

КУЛАЧКОВЫЕ ПЕРЕКЛЮЧАТЕЛИ



VSR 10 - 16 - 20

VSR 10 - 16 - 20

VSN 25 - 32

VSR 40 - 63 - 75

VSN 80 - 100 - 125 - 150

Традиции с 1965 года

НОВОЕ ПОКОЛЕНИЕ КУЛАЧКОВЫХ ПЕРЕКЛЮЧАТЕЛЕЙ - VSN, VSR

Являясь одним из старейших производителей кулачковых переключателей с более чем 45-летней традицией производства данного ассортимента, в 2009 году мы выпустили на рынок новую линию продуктов под обозначением VSN и VSR, которая конструктивно продолжает традиции и соотносится с проверенными в течение десятилетий техническими решениями предыдущей линии, известной под обозначением VS.

Линии VSN и VSR в сравнении с исходной линией VS выделяются:

- увеличенным диапазоном тока диапазоном
- новым типом задней фиксирующей панели, которая позволяет зафиксировать переключатель как при помощи болтов, так и на DIN-рейку
- повышенными значениями условного напряжения и тока
- повышенными значениями механической и электрической стойкости
- стандартной степенью защиты соединительных зажимов IP20 и степенью защиты IP65 с торца переключателя
- современным дизайном элементов управления, торцевых панелей и новых защитных кожухов
- квадратным основанием корпуса переключателя (у переключателя VS основание круглое)
- использованием косых зажимов переключателей VSN 10 – VSN 20, что делает возможным более легкий доступ при подключении проводов к зажимам переключателей
- **5 летней гарантией на VSN и VSR!**
(для переключателей линии VSN и VSR поставленных после 1. 1. 2011)

Любые типы надстроек и оснащения исходной типовой линии переключателей VS поставляются в новом дизайне линий VSN и VSR, и, таким образом, соответствуют индивидуальным требованиям заказчика.

Обращаем Ваше внимание на то, что переключатели линии VS будут в течение 2011 года постепенно заменяться переключателями линии VSR или VSN так, чтобы до 31.12.2011 производство кулачковых переключателей линии VS было завершено.



VSR 10 - 16 - 20



VSR 10 - 16 - 20



VSN 25 - 32



VSR 40 - 63 - 75



VSN 80 - 100 - 125 - 150



Уплотнение вала IP65 в базовом исполнении



Новая конструкция корпуса переключателя в степени защиты IP20



Новый дизайн торцевых панелей и блока управления

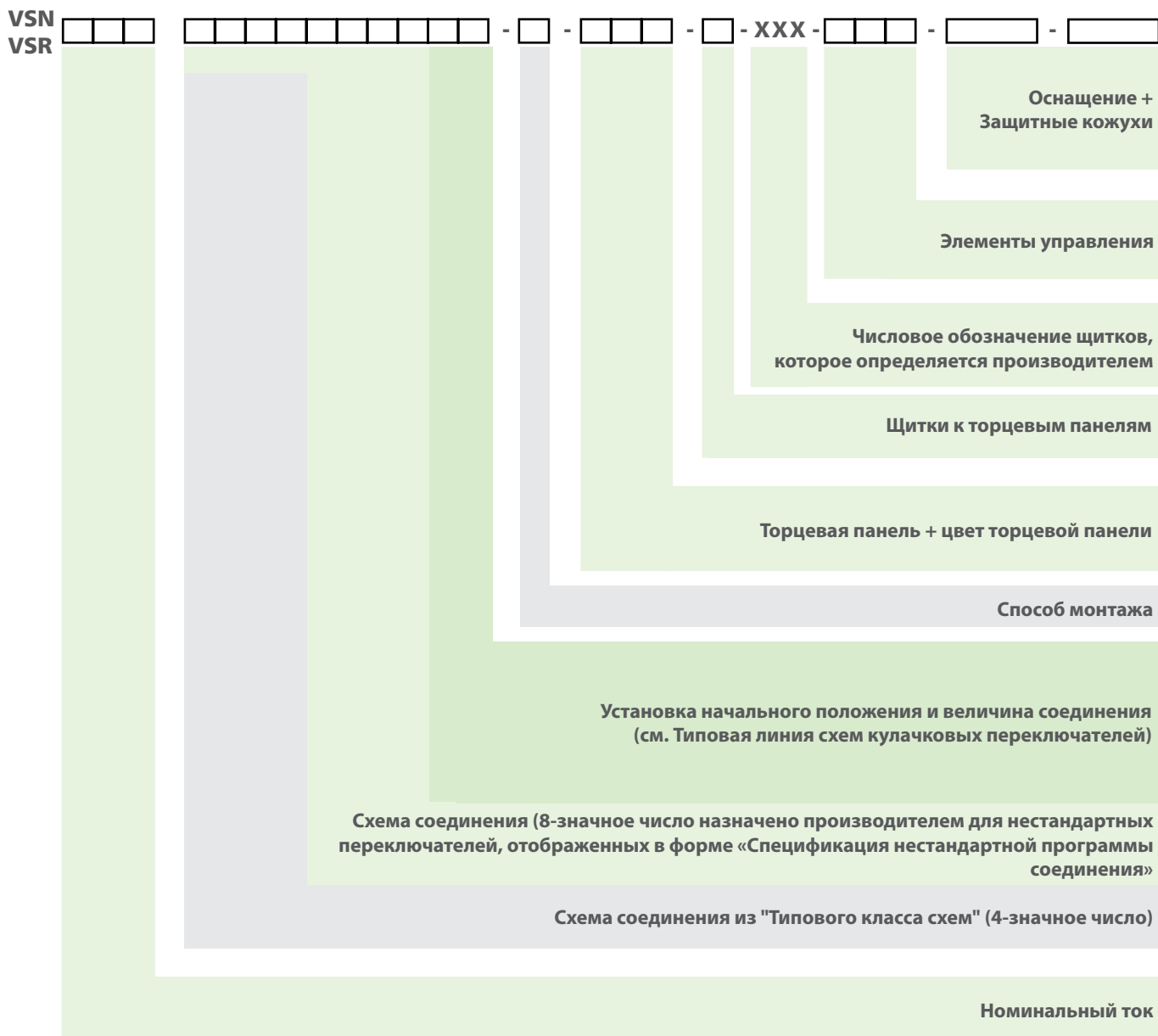
	VSN 10 - 16 - 20	7
	VSR 10 - 16 - 20	10
	VSN 25 - 32	15
	VSN 40 - 63 - 75	17
	VSN 80 - 100 - 125 - 150	19
	Оснащение и специальное исполнение	21
	Защитные кожухи	24
	Элементы управления и торцевые панели	25
	Подготовленные изделия	30
	Переключающие устройства KRAUS & NAIMER	31



VS 10 - 16 , запасные части и оснащение 33

	L ₁	L ₂	L ₃	0	N ₁	N ₂	N ₃
1 - 2	X	X	X				
3 - 4					X	X	X
5 - 6		X				X	
7 - 8			X				
9 - 10							X
11 - 12	X	X					

Типовая линия схем кулачковых переключателей 34



Примеры обозначения:

VSN16 1103A6 - V - ANZ - S - xxx - NMR
 VSN25 8357C8 - V - PNC - S - xxx - NSC
 VSN63 01002001C8 - V - HNC - S - xxx - NOR



Технические данные кулачковых переключателей (согласно ČSN EN 60947 - 3)

Типовая линия	VSN 10	VSN 16	VSN 20	VSN 25	VSN 32	VSN 40	VSN 63	VSN 75	VSN 80	VSN 100	VSN 125	VSN 150	
	VSR 10	VSR 16	VSR 20										
Импульсное удерживающее напряжение	4 кВт	4 кВт	4 кВт	6 кВт	6 кВт	6 кВт	6 кВт	6 кВт	6 кВт	6 кВт	6 кВт	6 кВт	
Изоляционное напряжение (U _i)	690 В	690 В	690 В	690 В	690 В	690 В	690 В	690 В	690 В	690 В	690 В	690 В	
Тепловой ток открытый (I _{th})	15 А	20 А	25 А	30 А	40 А	50 А	70 А	90 А	100 А	125 А	150 А	175 А	
	10 А	16 А	20 А										
Тепловой ток закрытый (I _{the})	10 А	16 А	20 А	25 А	32 А	40 А	63 А	75 А	80 А	100 А	125 А	150 А	
Номинальное рабочее напряжение (U _e)	400/500 В AC			400/500 В AC		400/500 В AC			400/500 В AC				
Рабочий ток (I _e)	AC21	10 А	16 А	20 А	25 А	32 А	40 А	63 А	75 А	80 А	100 А	125 А	150 А
	AC 23	10 А	16 А	20 А	25 А	30 А	35 А	40 А	45 А	50 А	55 А	60 А	65 А
	AC 3	8 А	12 А	14 А	18 А	22 А	25 А	30 А	33 А	35 А	40 А	45 А	50 А
Короткозамкнутая включающая способность (I _{cm})	200 А	230 А	280 А	300 А	450 А	500 А	750 А	1000 А	1000 А	1500 А	2000 А	2500 А	
Кратковременный удерживающий ток (I _{cw} /I _s)	300 А	400 А	500 А	600 А	750 А	900 А	1200 А	1500 А	1500 А	200 А	2500 А	3000 А	
Рабочая частота	50 гц			50 гц		50 гц			50 гц				
Сечение присоединительных проводов под болт (мм)	1 - 4 мм ²			4 - 10 мм ²		10 - 25 мм ²			25 - 70 мм ²				
Максимальное количество соединительных положений	12			12		12			8				
Максимальное количество ярусов	12			12		12			6				
Максимальное количество контактов	24			24		24			12				
Размер вала управления (мм)	5 x 5 мм			6 x 6 мм		6 x 6 мм			6 x 6 мм				
Электрическая стойкость в категории AC3 и AC23 согласно ČSN EN 60947-3	150 000 для AC23	100 000 для AC23	80 000 для AC23	70 000 для AC23	60 000 для AC23	40 000 для AC23	30 000 для AC23	10 000 для AC23	15 000 для AC23	12 000 для AC23	6 000 для AC23	5 000 для AC23	
	100 000 для AC3	70 000 для AC3	50 000 для AC3	50 000 для AC3	40 000 для AC3	30 000 для AC3	20 000 для AC3	6 000 для AC3					
Механическая стойкость (количество циклов)	250 000	250 000	250 000	150 000	150 000	100 000	100 000	100 000	100 000	100 000	100 000	100 000	
Степень защиты	кулачкового переключателя от торца	IP 20			IP 20		IP 20			IP 20	IP 20	IP 20	IP 20
		IP 65			IP 65		IP 65			IP 65	IP 65	IP 65	IP 65
Максимальная частота коммутаций/час.	900			800		300		250	120				
Климатическая стойкость	- 40 / +55 °C			- 40 / +55 °C		- 40 / +55 °C			- 40 / +55 °C				
Положение при монтаже	любое			любое		любое			любое				
Соединительный болт	torx № 15			torx № 25		любое № 3			imbus № 4				
Максимальный момент натяжения	1 нм			3 нм		3 нм			3 нм				
Размеры	43 x 43 мм			60 x 60 мм		60 x 60 мм			79 x 79 мм				
Шаг торцевого крепления	30 мм			30 мм / 50 мм		30 мм / 50 мм			50 мм				
Максимальная длина снимаемой с провода изоляции	10 мм			13 мм		13 мм			20 мм				

Все кулачковые переключатели соответствуют требованиям ČSN EN 60 947 - 3, статьи 2.3 - выключатели



Все кулачковые переключатели можно использовать при номинальном напряжении 400 В AC и 500 В AC.

Требование к использованию переключателей VSN10-VSN75 в сети 500 В AC необходимо указать в заказе





КУЛАЧКОВЫЕ ПЕРЕКЛЮЧАТЕЛИ

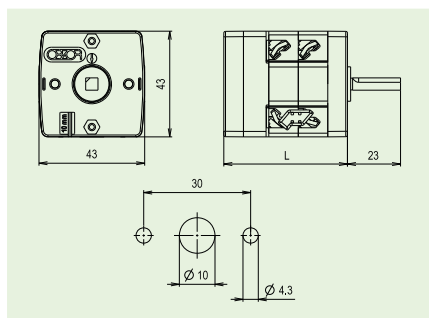
10 А

16 А

20 А



Кулачковые переключатели с передней фиксацией (встраиваемые)

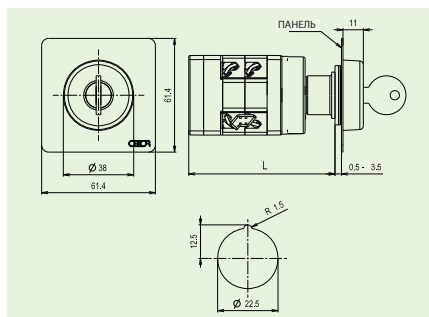


Количество ярусов	Количество переключающих систем	Длина L (мм)
1	1-2	38,3
2	3-4	50,3
3	5-6	62,3
4	7-8	74,3
5	9-10	86,3
6	11-12	98,3
7	13-14	110,3
8	15-16	122,3
9	17-18	134,3
10	19-20	146,3
11	21-22	158,3
12	23-24	170,3

Длина валика управления по желанию клиента может быть увеличена до 12 мм.

Кулачковые переключатели с центральной фиксацией

Прим.: При управлении ключом можно использовать переключатели с не более чем четырьмя ярусами.



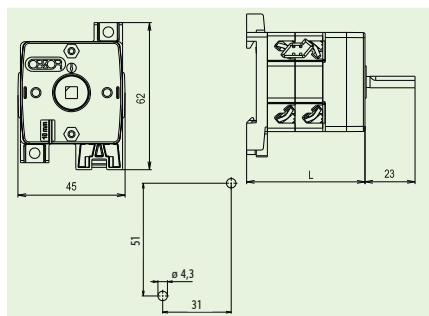
Количество ярусов	Количество переключающих систем	Длина L (мм)
1	1-2	67
2	3-4	79
3	5-6	91
4	7-8	103
5	9-10	115
6	11-12	127
7	13-14	139
8	15-16	151
9	17-18	163
10	19-20	175
11	21-22	187
12	23-24	194

VSN 10-16-20 с центральной фиксацией в отверстие диаметром 22,5 мм изготавливаются в двух вариантах исполнения:

- с управлением при помощи ключа
- с управлением при помощи ручки

При варианте исполнения с управлением при помощи ключа, ключ можно вынуть во всех положениях при угле соединения 45° и 90°.

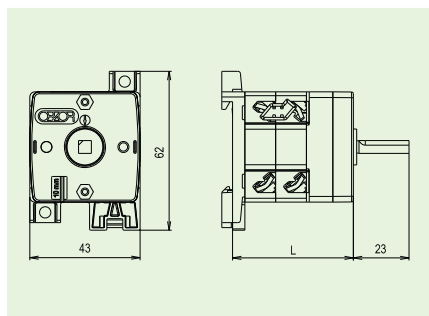
Кулачковые переключатели с задней фиксацией на болтах



Количество ярусов	Количество переключающих систем	Длина L (мм)
1	1-2	39,3
2	3-4	51,3
3	5-6	63,3
4	7-8	75,3
5	9-10	87,3
6	11-12	99,3
7	13-14	111,3
8	15-16	123,3
9	17-18	135,3
10	19-20	147,3
11	21-22	159,3
12	23-24	171,3

Длина валика управления по желанию клиента может быть увеличена до 12 мм.

Кулачковые переключатели с задней фиксацией на DIN-рейке

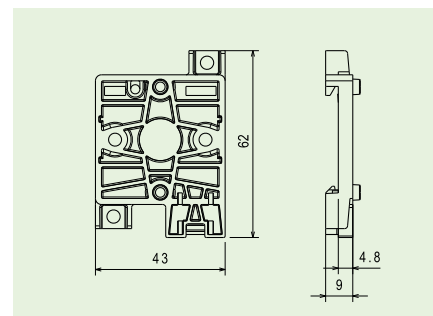
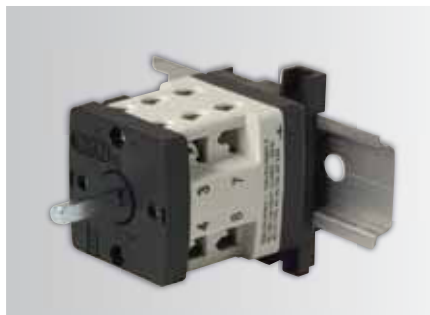


Количество ярусов	Количество переключающих систем	Длина L (мм)
1	1-2	35,1
2	3-4	47,1
3	5-6	59,1
4	7-8	71,1
5	9-10	83,1
6	11-12	95,1
7	13-14	107,1
8	15-16	119,1
9	17-18	131,1
10	19-20	143,1
11	21-22	155,1
12	23-24	167,1

При помощи надстроек задней фиксации VSN можно зафиксировать болтами или на планке 35 × 7,5 мм согласно DIN EN 50022.

Длина валика управления по желанию клиента может быть увеличена до 12 мм.

Задняя фиксирующая панель для VSN 10 - 16 - 20



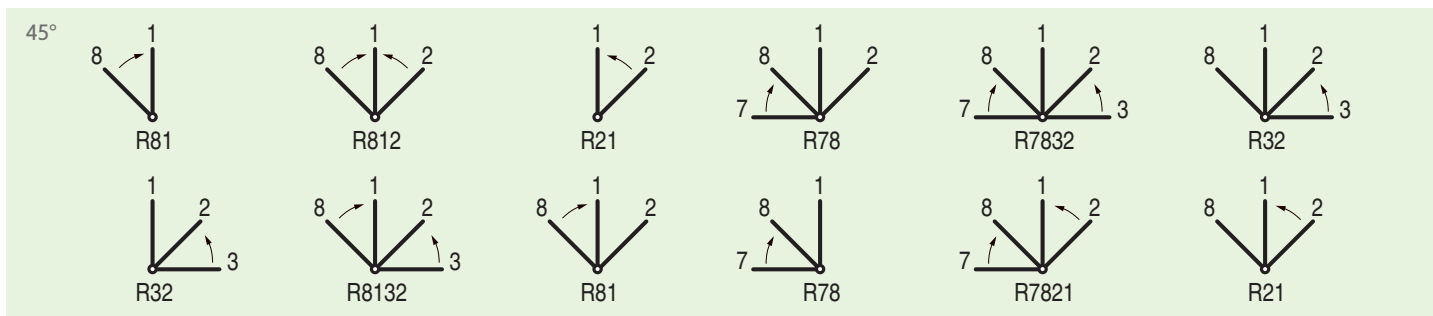
Универсальное исполнение для крепления болтами и при помощи DIN-рейки.

Кулачковые переключатели с односторонним вращением - тип JO



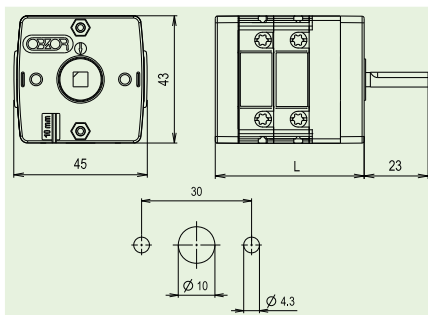
Одностороннее вращение можно реализовать только для VSN 10 - 16 - 20 с углом соединения 45° и 90° с передней или задней фиксации. Устройство делает невозможным обратное вращение переключателя. Длина переключателя тем самым увеличивается на 12 мм.

Кулачковые переключатели с автоматическим возвратом - тип R



Переключатель VSN 10 - 16 - 20 можно снабдить устройством для автоматического возврата (для импульсного включения). Автоматический возврат можно использовать у переключателей до 4 переключающих ярусов, т. наз. 8 переключающих контуров. В другом случае рекомендуем проконсультироваться с производителем. Маркировка R81 обозначает автоматический возврат из положения 8 в положение 1. Маркировка R812 обозначает автоматический возврат из положения 8 в положение 1 и из положения 2 в положение 1. Обратные положения обозначаются на картинках стрелкой. Остальные положения соединения являются фиксированными. Длина переключателя L увеличивается на 12 мм.

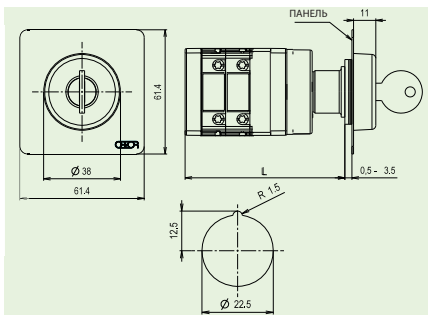
Кулачковые переключатели с передней фиксацией (встроенные)



Количество ярусов	Количество переключающих систем	Длина L (мм)
1	1 – 2	34,5
2	3 – 4	46,5
3	5 – 6	58,5
4	7 – 8	70,5
5	9 – 10	82,5
6	11 – 12	94,5
7	13 – 14	106,5
8	15 – 16	118,5
9	17 – 18	130,5
10	19 – 20	142,5
11	21 – 22	154,5
12	23 – 24	166,5

Длина валика управления по желанию клиента может быть увеличена до 12 мм.

Кулачковые переключатели с центральной фиксацией



Прим.: при управлении ключом можно добавить переключатели только до четвертого яруса

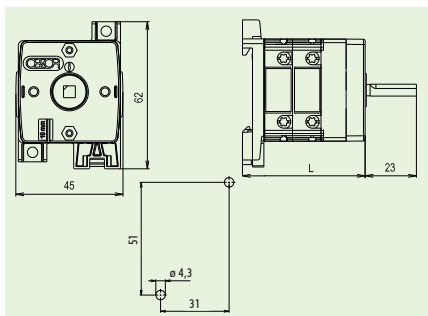
Количество ярусов	Количество переключающих систем	Длина L (мм)
1	1 – 2	67
2	3 – 4	79
3	5 – 6	91
4	7 – 8	103
5	9 – 10	115
6	11 – 12	127
7	13 – 14	139
8	15 – 16	151
9	17 – 18	163
10	19 – 20	175
11	21 – 22	187
12	23 – 24	194

VSR 10-16-20 с центральной фиксацией в отверстие диаметром 22,5 мм изготавливаются в двух вариантах исполнения:

- с управлением при помощи ключа
- с управлением при помощи стрелки

При варианте исполнения с управлением при помощи ключа, ключ можно вынуть во всех положениях при угле соединения 45° и 90°.

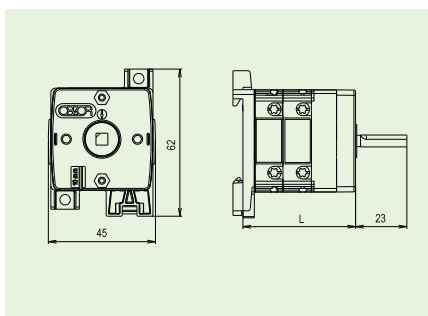
Кулачковые переключатели с задней фиксацией на болтах



Количество ярусов	Количество переключающих систем	Длина L (мм)
1	1 – 2	39,3
2	3 – 4	51,3
3	5 – 6	63,3
4	7 – 8	75,3
5	9 – 10	87,3
6	11 – 12	99,3
7	13 – 14	111,3
8	15 – 16	123,3
9	17 – 18	135,3
10	19 – 20	147,3
11	21 – 22	159,3
12	23 – 24	171,3

Длина валика управления по желанию клиента может быть удлинена до 12 мм.

Кулачковые переключатели с задней фиксацией на DIN-планке

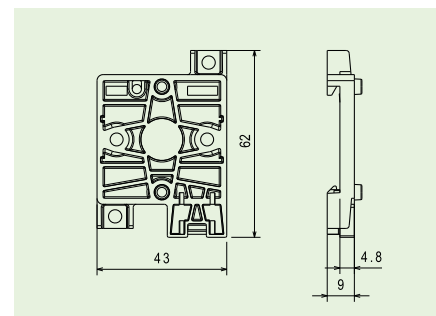


Количество ярусов	Количество переключающих систем	Длина L (мм)
1	1 – 2	35,1
2	3 – 4	47,1
3	5 – 6	59,1
4	7 – 8	71,1
5	9 – 10	83,1
6	11 – 12	95,1
7	13 – 14	107,1
8	15 – 16	119,1
9	17 – 18	131,1
10	19 – 20	143,1
11	21 – 22	155,1
12	23 – 24	167,1

При помощи надстроек задней фиксации можно VSR зафиксировать болтами или на планке 35 × 7,5 мм согласно DIN EN 50022.

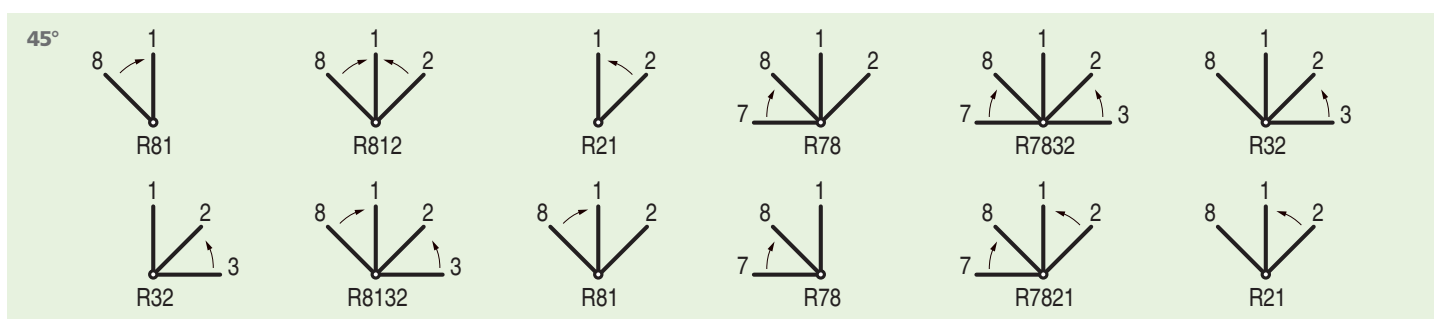
Длина валика управления по желанию клиента может быть удлинена до 12 мм.

Задняя фиксирующая панель для VSR 10 - 16 - 20



Универсальное исполнение для крепления болтами и при помощи планки-DIN.

Кулачковые переключатели с автоматическим обратным движением - тип R



Переключатель VSN 10 - 16 - 20 можно снабдить устройством для автоматического обратного движения (для импульсного сцепления). Автоматическое обратное движение можно использовать у переключателей до 4 переключающих ярусов, т. наз. 8 переключающих контуров. В другом случае рекомендуем проконсультироваться с производителем.

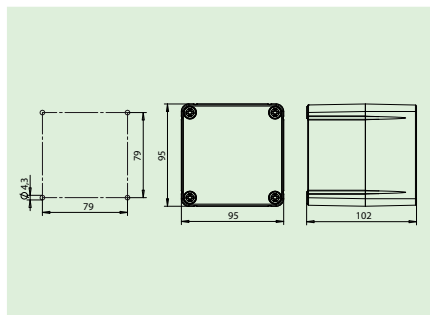
Маркировка R81 обозначает автоматическое обратное движение из положения 8 в положение 1. Маркировка R812 обозначает автоматическое обратное движение из положения 8 в положение 1 и из положения 2 в положение 1.

Обратные положения обозначаются на картинках стрелкой. Положения соединения являются фиксированными.

Длина переключателя L увеличивается на 12 мм.



Защитный кожух K1CS

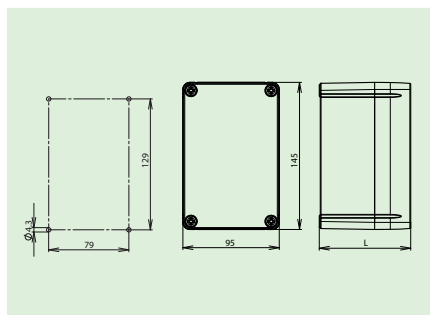


ЗАЩИТНЫЙ КОЖУХ VSN 10 - 16 - 20
VSR 10 - 16 - 20

K1CS для VSN (VSR) 10 - 16 - 20 макс. до 4 ярусов

- степень защиты IP 65, монтаж на наклонную поверхность
- для переключателей без дополнительных устройств (переключатель с сигнальной лампой, с блокирующим замком, ...)
- выходы, установленные на верхней и нижней части кожуха (вид спереди) макс. 2 x PG 16 (1x PG 21)
- кожух снабжен зажимами для проводов N, PE
- материал - пластмасса - годится также для монтажа на материалах со степенью горючести B, C1, C2

Защитный кожух K1D



Кожух	L (мм)
K1DM	90
K1DV	127

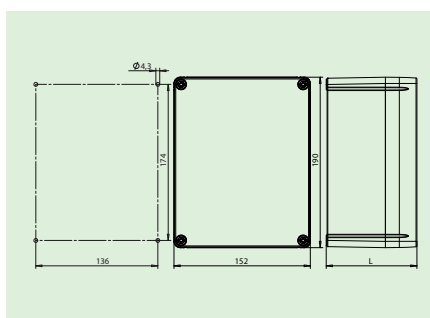
ЗАЩИТНЫЙ КОЖУХ VSN 10 - 16 - 20
VSR 10 - 16 - 20

Изготовлен в двух размерах:

1. K1DM для VSN (VSR) 10 - 16 - 20 макс. до 3 ярусов
2. K1DV для VSN (VSR) 10 - 16 - 20 макс. до 6 ярусов

- степень защиты IP 65, монтаж на наклонную поверхность
- для переключателей с дополнительными устройствами
- выходы, установленные на верхней и нижней части кожуха макс. 2 x PG 16 (1 x PG 21)
- кожух снабжен зажимами для проводов N, PE
- материал - пластмасса - годится также для монтажа на материалах со степенью горючести B, C1, C2

Защитный кожух K2D



Кожух	L (мм)
K2DM	101
K2DV	168

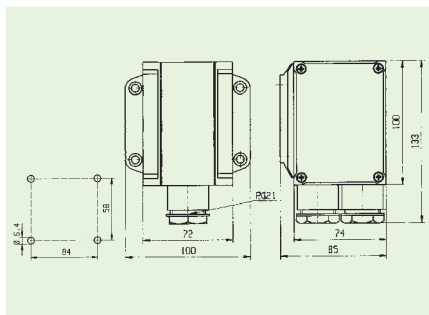
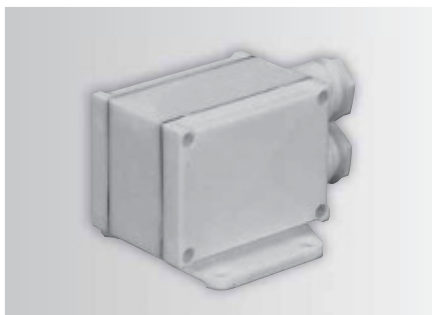
ЗАЩИТНЫЙ КОЖУХ VSN 10 - 16 - 20
VSR 10 - 16 - 20

Изготовлен в двух размерах:

1. K2DM для VSN (VSR) 10 - 16 - 20 макс. до 4 ярусов
2. K2DV для VSN (VSR) 10 - 16 - 20 макс. до 9 ярусов

- степень защиты IP 65, монтаж на наклонную поверхность
- для переключателей с дополнительными устройствами (переключатель с сигнальной лампой, с блокирующим замком, ...)
- выходы, установленные на верхней и нижней части кожуха (с торцевого вида) макс. 2 x PG 29
- кожух снабжен зажимами для проводов N, PE
- материал - пластмасса - годится также для монтажа на материалах со степенью горючести B, C1, C2

Защитный кожух ОК4

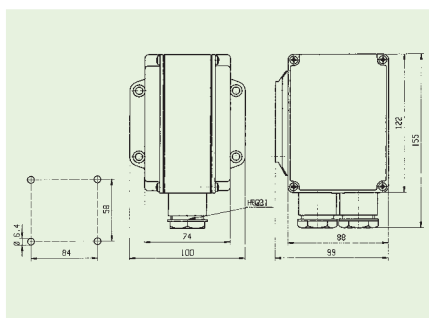


ЗАЩИТНЫЙ КОЖУХ VSN 10 - 16 - 20
VSR 10 - 16 - 20

ОК4 для VSN (VSR) 10 - 16 - 20 макс. до 4 ярусов

- степень защиты IP 54, монтаж на горизонтальную поверхность
- выходы 2 x PG 21 стандартно установлены в задней части кожуха
- кожух снабжен зажимами для проводов N, PE
- материал - пластмасса

Защитный кожух ОК6

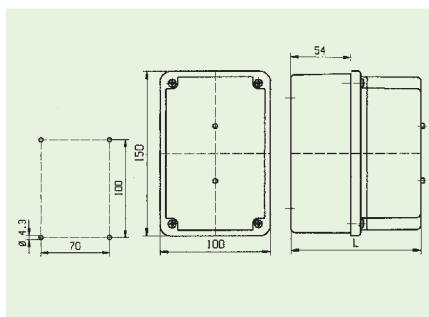


ЗАЩИТНЫЙ КОЖУХ VSN 10 - 16 - 20
VSR 10 - 16 - 20

ОК6 для VSN (VSR) 10 - 16 - 20 макс. до 6 ярусов

- степень защиты IP 54, монтаж на горизонтальную поверхность
- выходы 2 x PG 21 стандартно установлены в задней части крышки
- кожух снабжен зажимами для проводов N, PE
- для переключателей с дополнительным оборудованием (переключатели с блокирующими замками. макс. до 2 ярусов, крышка установлена на наклонной поверхности - выходы размещены в нижней части крышки)
- материал - пластмасса

Защитный кожух НК

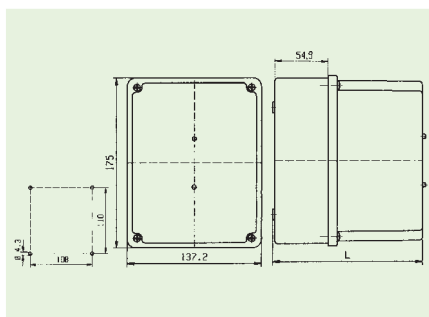


Кожух	L (мм)
NKM	81,5
NKV	117,5

ЗАЩИТНЫЙ КОЖУХ VSN 10 - 16 - 20
VSR 10 - 16 - 20

- Изготовлен в двух размерах:
1. NKM для VSN (VSR) 10 - 16 - 20 макс. до 2 ярусов
 2. NKV для VSN (VSR) 10 - 16 - 20 макс. до 5 ярусов
- степень защиты IP 65, монтаж на наклонную поверхность
 - для переключателей с дополнительным устройством (переключатель с сигнальной лампой, с блокирующим замком, ...)
 - выходы установленные на верхней и нижней части кожуха (с торцевого вида) макс. 2x PG 21
 - кожух снабжен зажимами для проводов N, PE
 - материал - пластмасса

Защитный кожух УК



Кожух	L (мм)
UKM	97,0
UKS	112,5
UKV	152,5

ЗАЩИТНЫЙ КОЖУХ VSN 10 - 16 - 20
VSR 10 - 16 - 20

- Изготовлен в трех размерах:
1. UKM для VSN (VSR) 10 - 16 - 20 макс. до 3 ярусов
 2. UKS для VSN (VSR) 10 - 16 - 20 макс. до 4 ярусов
 3. UKV для VSN (VSR) 10 - 16 - 20 макс. до 8 ярусов
- степень защиты IP 65, монтаж на наклонную поверхность
 - для переключателей с дополнительным устройством (переключатель с сигнальной лампой, с блокирующим замком, ...)
 - выходы, установленные на верхней и нижней части кожуха (с торцевого вида) макс. 2x PG 29
 - кожух снабжен зажимами для проводов N, PE
 - материал - пластмасса



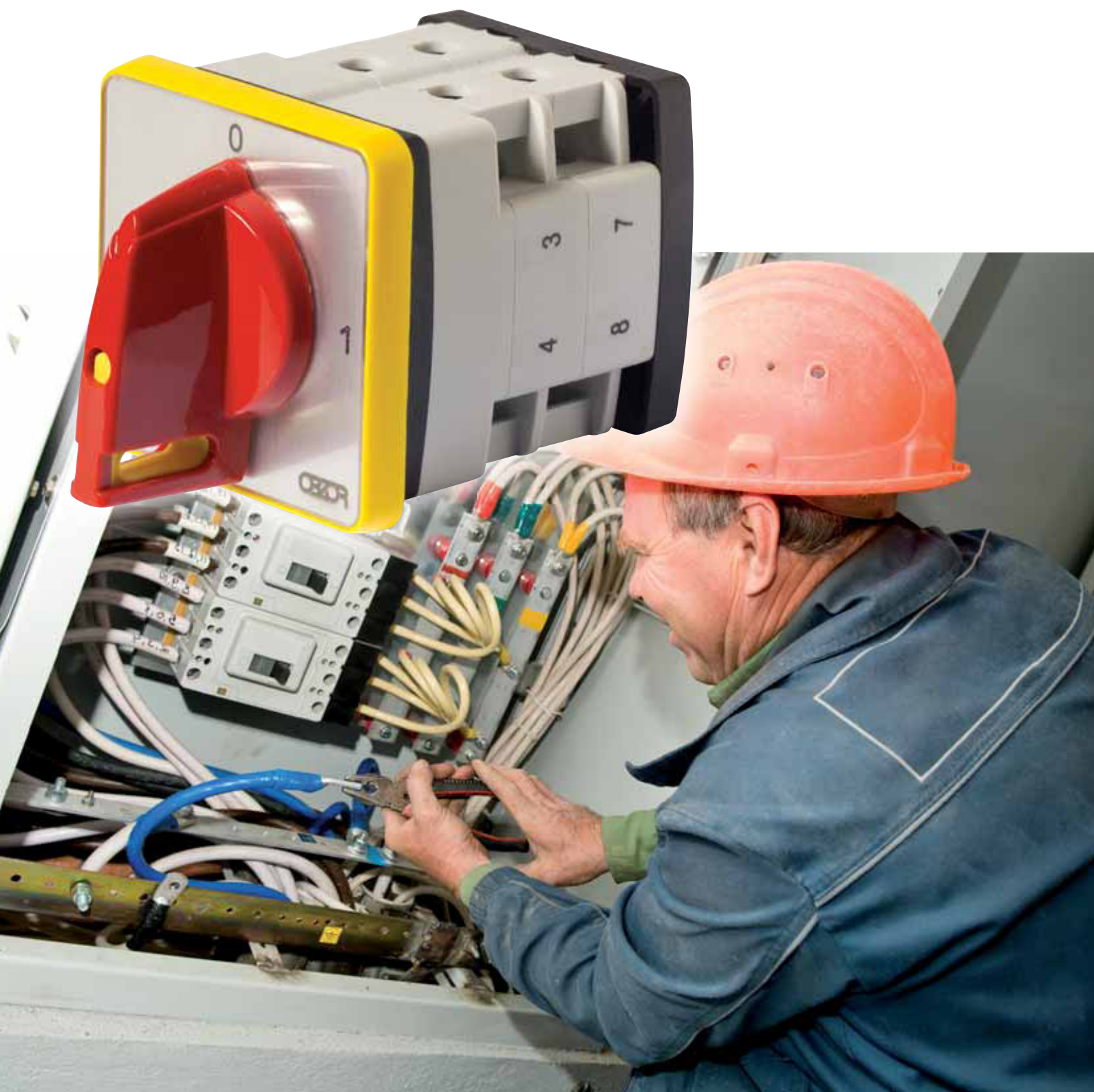




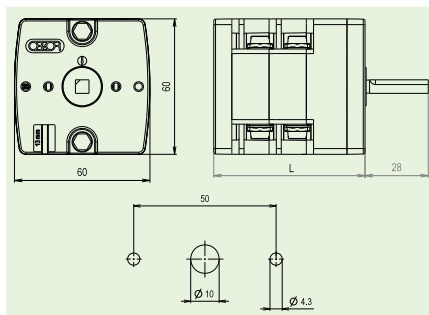
КУЛАЧКОВЫЕ ПЕРЕКЛЮЧАТЕЛИ

25 А

32 А



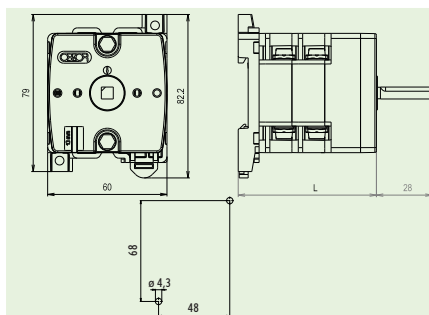
Кулачковые переключатели с передней фиксацией (встроенные)



Количество ярусов	Количество переключающих систем	Длина L (мм)
1	1-2	50,5
2	3-4	67
3	5-6	83,5
4	7-8	100
5	9-10	116,5
6	11-12	133
7	13-14	149,5
8	15-16	166
9	17-18	182,5
10	19-20	199
11	21-22	215,5
12	23-24	232

Длина валика управления по желанию клиента может быть удлинена до 16,5 мм.

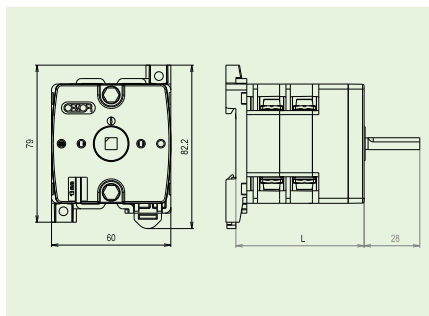
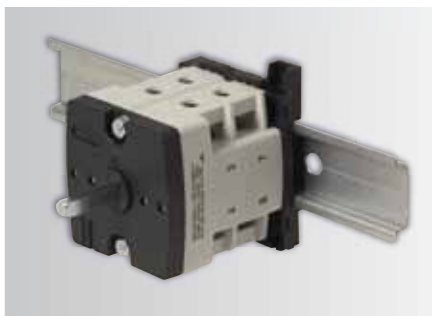
Кулачковые переключатели с задней фиксацией на болтах



Количество ярусов	Количество переключающих систем	Длина L (мм)
1	1-2	53
2	3-4	69,5
3	5-6	86
4	7-8	102,5
5	9-10	119
6	11-12	135,5
7	13-14	152
8	15-16	168,5
9	17-18	185
10	19-20	201,5
11	21-22	218
12	23-24	234,5

Длина валика управления по желанию клиента может быть удлинена до 16,5 мм.

Кулачковые переключатели с задней фиксацией на DIN-планке



Количество ярусов	Количество переключающих систем	Длина L (мм)
1	1-2	48
2	3-4	64,5
3	5-6	81
4	7-8	97,5
5	9-10	114
6	11-12	130,5
7	13-14	147
8	15-16	163,5
9	17-18	180
10	19-20	196,5
11	21-22	213
12	23-24	229,5

При помощи надстроек заднего крепления можно VSN зафиксировать болтами или на планке 35 × 7,5 мм согласно DIN EN 50022. Длина валика управления по желанию клиента может быть удлинена до 16,5 мм.



КУЛАЧКОВЫЕ ПЕРЕКЛЮЧАТЕЛИ

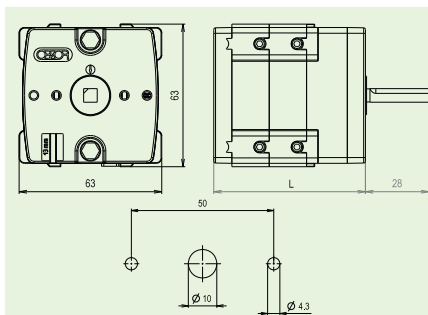
40 А

63 А

75 А



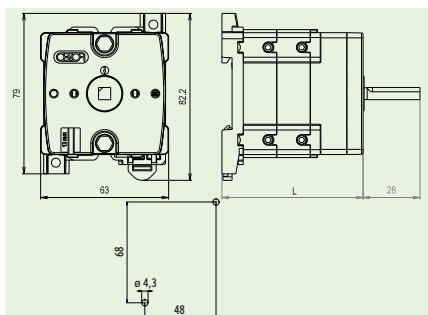
Кулачковые переключатели с передней фиксацией (встроенные)



Количество ярусов	Количество переключающих систем	Длина L (мм)
1	1 – 2	50,5
2	3 – 4	67
3	5 – 6	83,5
4	7 – 8	100
5	9 – 10	116,5
6	11 – 12	133
7	13 – 14	149,5
8	15 – 16	166
9	17 – 18	182,5
10	19 – 20	199
11	21 – 22	215,5
12	23 – 24	232

Длина валика управления по желанию клиента может быть удлинена до 16,5 мм.

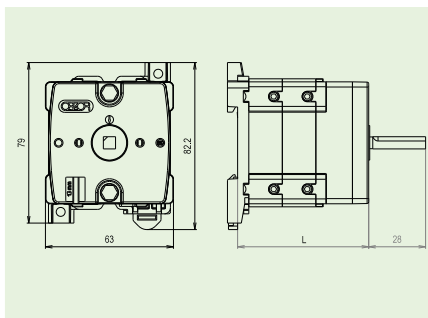
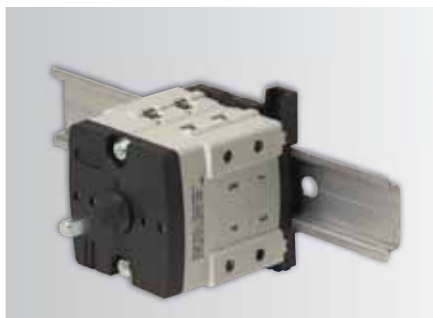
Кулачковые переключатели с задней фиксацией на болтах



Количество ярусов	Количество переключающих систем	Длина L (мм)
1	1 – 2	53
2	3 – 4	69,5
3	5 – 6	86
4	7 – 8	102,5
5	9 – 10	119
6	11 – 12	135,5
7	13 – 14	152
8	15 – 16	168,5
9	17 – 18	185
10	19 – 20	201,5
11	21 – 22	218
12	23 – 24	234,5

Длина валика управления по желанию клиента может быть удлинена до 16,5 мм.

Кулачковые переключатели с задней фиксацией на DIN-планке



Количество ярусов	Количество переключающих систем	Длина L (мм)
1	1 – 2	48
2	3 – 4	64,5
3	5 – 6	81
4	7 – 8	97,5
5	9 – 10	114
6	11 – 12	130,5
7	13 – 14	147
8	15 – 16	163,5
9	17 – 18	180
10	19 – 20	196,5
11	21 – 22	213
12	23 – 24	229,5

При помощи надстроек заднего крепления можно VSN зафиксировать болтами или на планке 35 × 7,5 мм согласно DIN EN 50022. Длина валика управления по желанию клиента может быть удлинена до 16,5 мм.

Переключатели VSN 75 можно поставлять только без перемычки контактов.

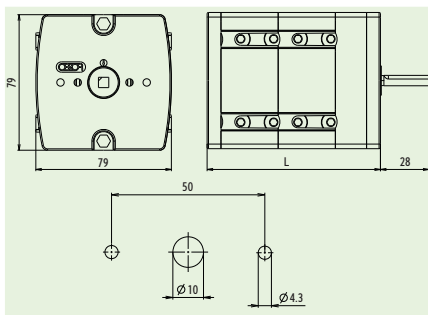
Для выполнения степени защиты IP20 у переключателей типовых классов VSN40 - VSN75 должны быть зажимы, к которым не присоединены провода, и закрыты стандартно поставляемыми заглушками.

КУЛАЧКОВЫЕ ПЕРЕКЛЮЧАТЕЛИ

80 A
100 A
125 A
150 A



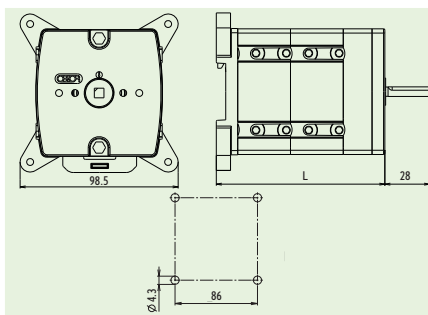
Кулачковые переключатели с передней фиксацией (встроенные)



Количество ярусов	Количество переключающих систем	Длина L (мм)
1	1 – 2	67
2	3 – 4	100
3	5 – 6	133
4	7 – 8	166
5	9 – 10	199
6	11 – 12	232

Длина валика управления по желанию клиента может быть удлинена до 16,5 мм.

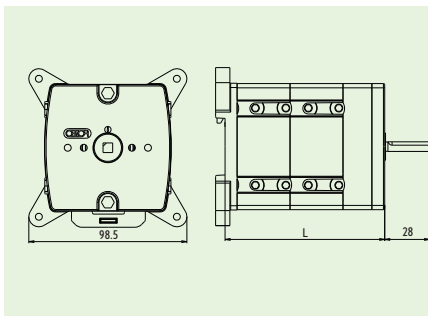
Кулачковые переключатели с задней фиксацией на болтах



Количество ярусов	Количество переключающих систем	Длина L (мм)
1	1 – 2	72,5
2	3 – 4	105,4
3	5 – 6	138,4
4	7 – 8	171,4
5	9 – 10	204,4
6	11 – 12	237,4

Длина валика управления по желанию клиента может быть удлинена до 16,5 мм.

Кулачковые переключатели с задней фиксацией на DIN-планке

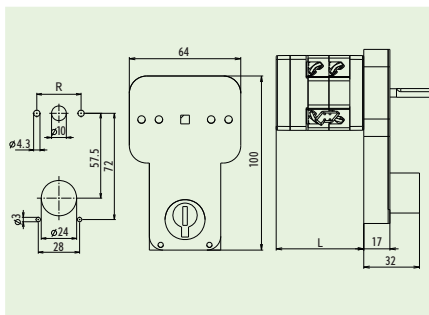


Количество ярусов	Количество переключающих систем	Длина L (мм)
1	1 – 2	65,5
2	3 – 4	99,5
3	5 – 6	132,5
4	7 – 8	165,5
5	9 – 10	198,5
6	11 – 12	231,5

При помощи надстроек заднего крепления можно VSN зафиксировать болтами или на планке 35 × 7,5 мм согласно DIN EN 50022. Длина валика управления по желанию клиента может быть удлинена до 16,5 мм.

Для выполнения степени защиты IP20 у переключателей типовых классов VSN80 - VSN150 должны быть зажимы, к которым не присоединены провода и закрыты стандартно поставляемыми заглушками.

Кулачковые переключатели с блокирующими замками - тип BZ



R	Типовая линия
30 mm	VSN, VSR 10 - 16 - 20
50 mm	VSN 25 - 150

У кулачковых переключателей VSN 10 - 150, VSR 10 - 16 - 20 при помощи блокирующего замка типа BZ можно при соединительном угле переключателя 45° или 90° закрыть одно (любое) положение, или все положения. При других углах соединения можно закрыть только положение 12h, 3h, 6h, или 9h. Ключ можно вынуть только в закрытом состоянии переключателя.

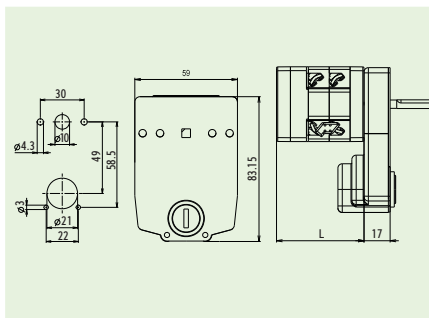
Переключатели с блокирующими замками типа BZ могут поставляться:

а) с замочными вкладышами для разного номера ключа (BZX)

б) с замочными вкладышами для согласного номера ключа (BZY)

Блокирующие замки типа BZ нельзя поставить для переключателя с центральным креплением.

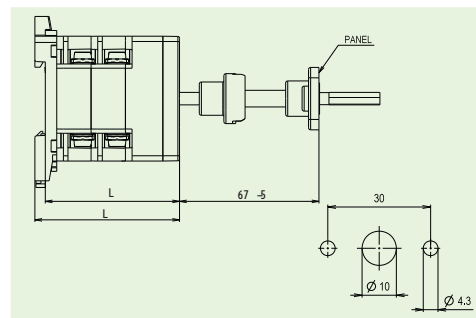
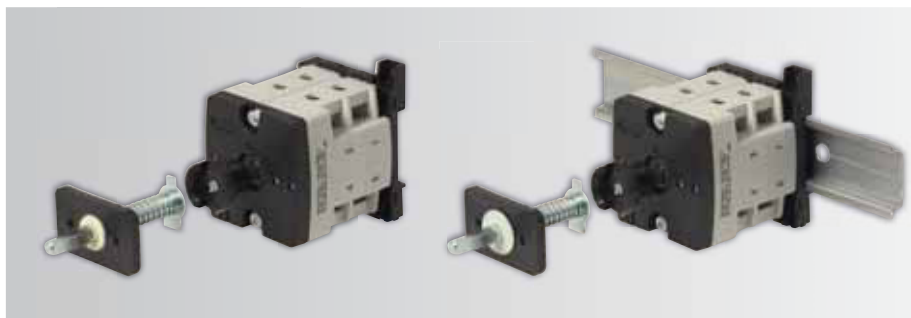
Кулачковые переключатели с блокирующими замками - тип EZ



R	Типовая линия
30 mm	VSN, VSR 10 - 16 - 20
50 mm	VSN 25 - 75

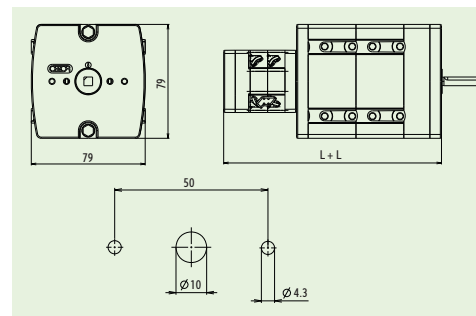
При использовании блокирующих замков типа EZ действуют такие же условия как и для блокирующих замков BZ с той лишь разницей, что ключ можно вынуть из замка и при незакрытом состоянии переключателя.

Кулачковые переключатели с раздельным управлением - тип DO



Переключатель с раздельным управлением делает возможным монтаж элемента управления на съемной или поворотной панели, в то время как переключатель установлен неподвижно в шкафу или на распределителе. Переключатель можно закрепить при помощи заднего крепления. Отдаленность торцевой панели от корпуса переключателя составляет 62 - 67 мм.

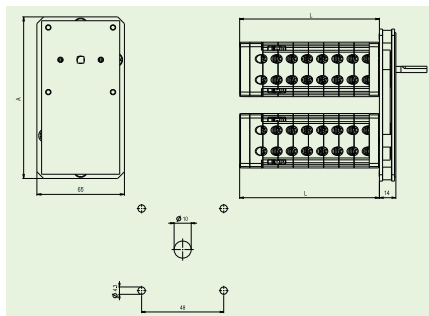
Кулачковые переключатели механически соединенные между собой - тип T



Путем соединения двух переключателей между собой на общем вале мы получаем возможность одновременного управления двумя переключателями с разными токами и размерами, напр. совместное соединение силовых и управляющих контактов.

Управляющие контакты дополнительного переключателя можно соединять с опережением или отставанием относительно главных контактов.

Кулачковые переключатели, тандемного типа - тип Е

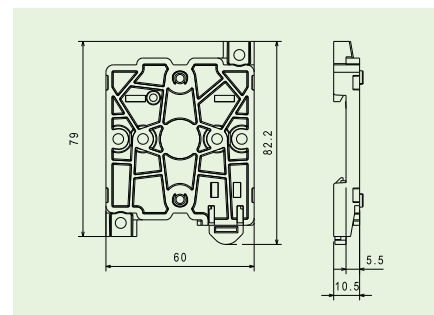


Типовая линия	А (мм)
VSN 10 - 16 - 20 + VSN 10 - 16 - 20	120
VSR 10 - 16 - 20 + VSR 10 - 16 - 20	120
VSN 25 - 32 + VSN, VSR 10 - 16 - 20	120
VSN 40 - 63 - 75 + VSN, VSR 10 - 16 - 20	147
VSN 25 - 75 + VSN 25 - 75	147

Надстройка позволяет соединить переключатели рядом друг с другом, и тем самым решить различные проблемы переключения. Так, напр. при ограниченной глубине встраивания вместо одного длинного переключателя могут быть использованы два коротких переключателей, или если программа переключения требует более 24 контактов (ярусов переключения), может использоваться два переключателя с тандемным соединением. В обоих случаях переключатели управляются одной ручкой.

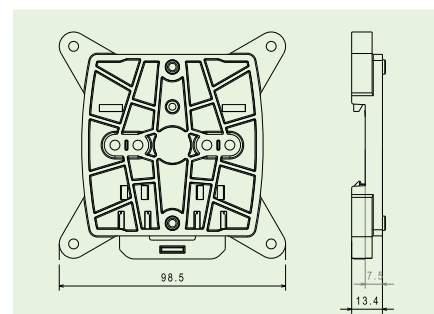


Задняя фиксирующая панель для VSN 25 - 75



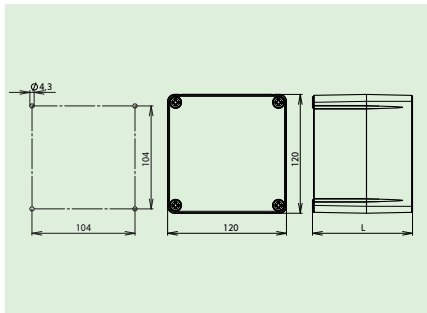
Универсальное исполнение для крепления болтами и при помощи планки-DIN.

Задняя фиксирующая панель для VSN 80 - 100 - 125 - 150



Универсальное исполнение для крепления болтами и при помощи планки-DIN.

Защитный кожух K2C



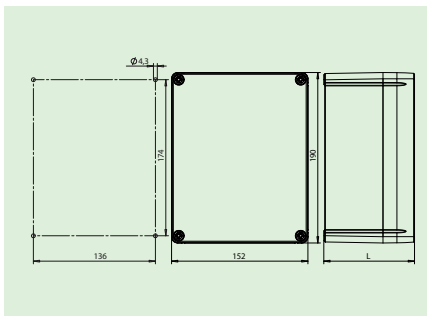
Кожух	L (мм)
K2CM	101
K2CS	134
K2CV	168

ЗАЩИТНЫЙ КОЖУХ VSN 25 - 75

Изготовлен в трех размерах:

1. K2CM для VSN 25 - 75 макс. до 2 ярусов
 2. K2CS для VSN 25 - 75 макс. до 4 ярусов
 3. K2CV для VSN 25 - 75 макс. до 6 ярусов
- степень защиты IP 65, монтаж на наклонную поверхность
 - для переключателей без дополнительных устройств
 - выходы, установленные на верхней и нижней части кожуха макс. 2 x PG 21 (1 x PG 29)
 - кожух снабжен зажимами для проводов N, PE
 - материал - пластмасса - годится также для монтажа на материалах со степенью горючести B, C1, C2

Защитный кожух K2D



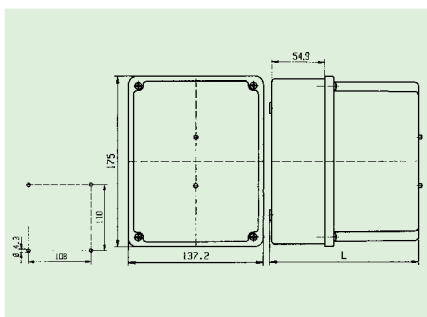
Кожух	L (мм)
K2DM	101
K2DV	168

ЗАЩИТНЫЙ КОЖУХ VSN 25 - 75

Изготовлен в двух размерах:

1. K2DM для VSN 25 - 75 макс. до 3 ярусов.
 2. K2DV для VSN 25 - 75 макс. до 6 ярусов
- степень защиты IP 65, монтаж на наклонную поверхность
 - для переключателей с дополнительными устройствами (переключатель с сигнальной лампой, с блокирующим замком, ...)
 - выходы, установленные на верхней и нижней части кожуха (с торцевого вида) макс. 2 x PG 29
 - кожух снабжен зажимами для проводов N, PE
 - материал - пластмасса - годится также для монтажа на материалах со степенью горючести B, C1, C2

Защитный кожух UK



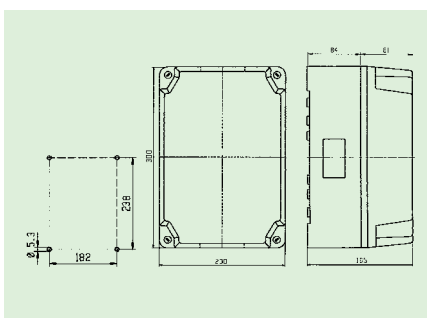
Кожух	L (мм)
UKM	97,0
UKS	112,5
UKV	152,5

ЗАЩИТНЫЙ КОЖУХ VSN 25 - 75

Изготовлен в трех размерах:

1. UKM для VSN 25 - 75 макс. до 2 ярусов
 2. UKS для VSN 25 - 75 макс. до 3 ярусов
 3. UKV для VSN 25 - 75 макс. до 5 ярусов
- степень защиты IP 65, монтаж на наклонную поверхность
 - для переключателей с дополнительным устройством (переключатель с сигнальной лампой, с блокирующим замком, ...)
 - выходы, установленные на верхней и нижней части кожуха (с торцевого вида) макс. 2x PG 29
 - кожух снабжен зажимами для проводов N, PE
 - материал - пластмасса

Защитный кожух SKN

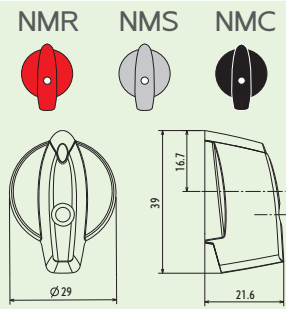
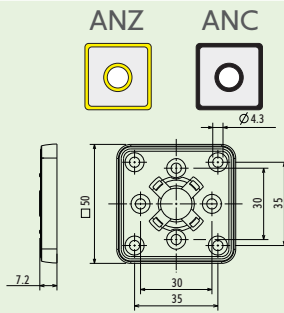


ЗАЩИТНЫЙ КОЖУХ VSN 80 - 150

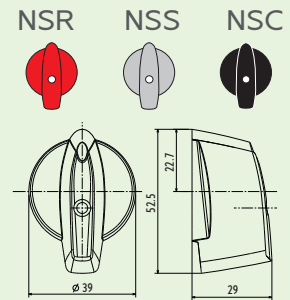
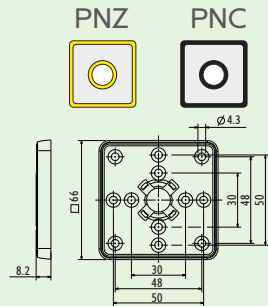
SKN для VSN 80 - 150 макс. до 3 ярусов.

- степень защиты IP 65, монтаж на наклонную поверхность
- для переключателей с дополнительным устройством (переключатель с сигнальной лампой, с блокирующим замком, ...)
- выходы, установленные на верхней и нижней части кожуха (с торцевого вида) макс. 2x PG 36
- кожух снабжен зажимами для проводов N, PE
- материал - пластмасса

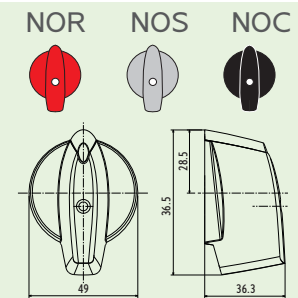
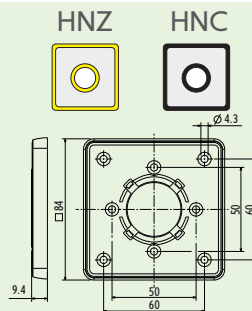
Блок управления и лицевая панель
- небольшая



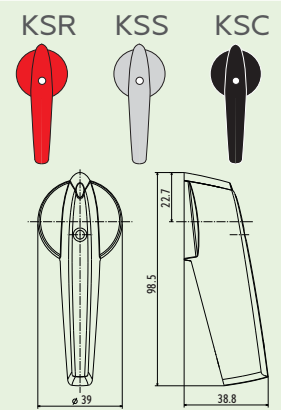
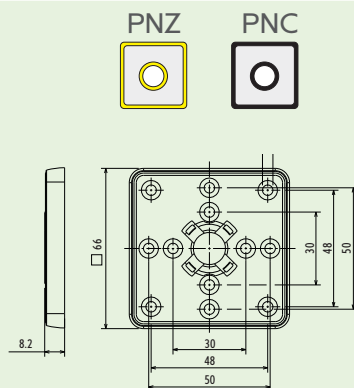
Блок управления и передняя панель
- средняя



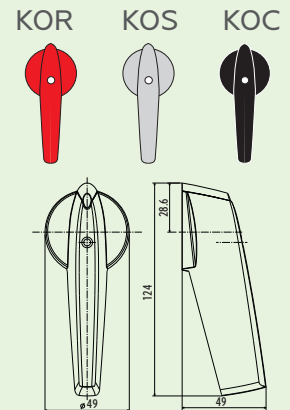
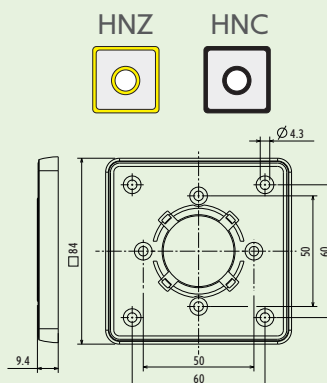
Блок управления и передняя панель
- большая

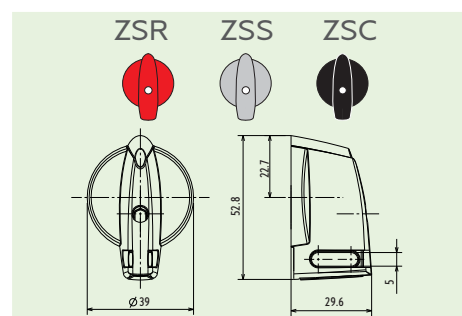
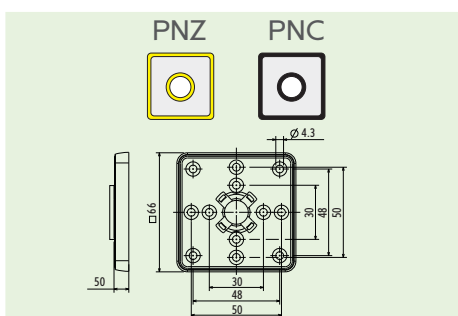
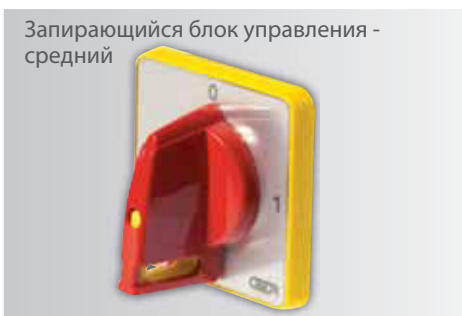
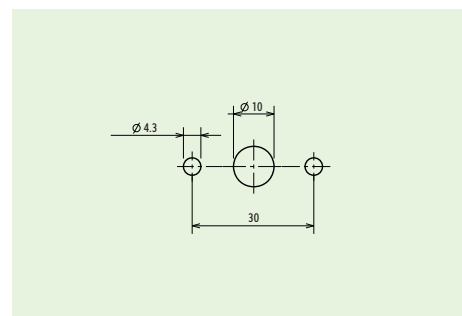
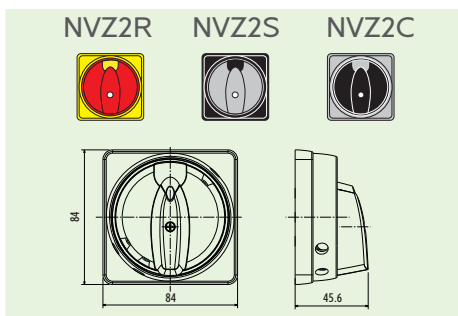
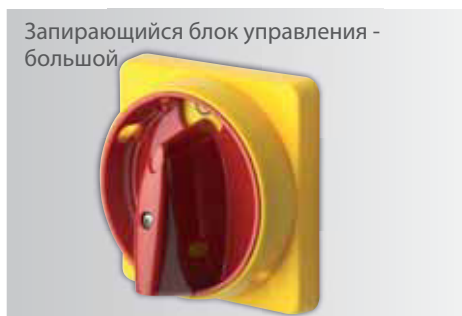
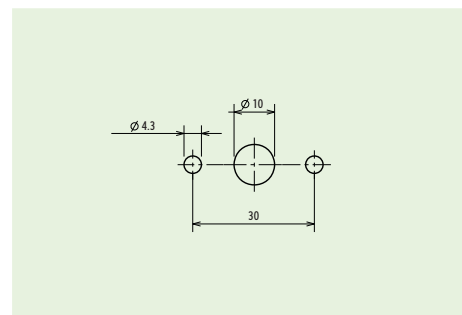
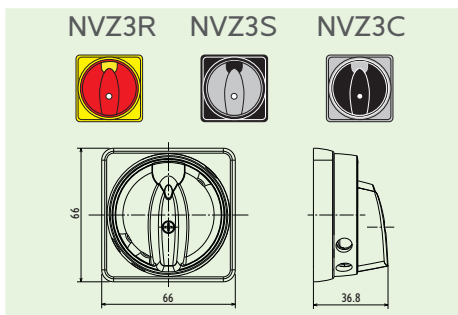
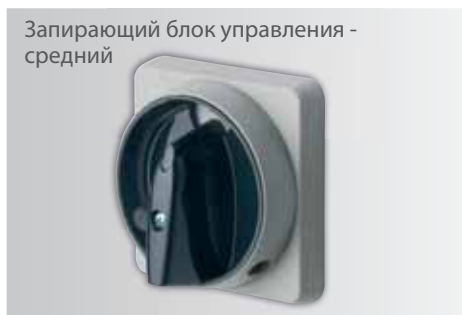
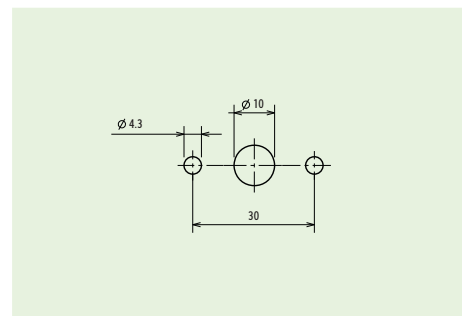
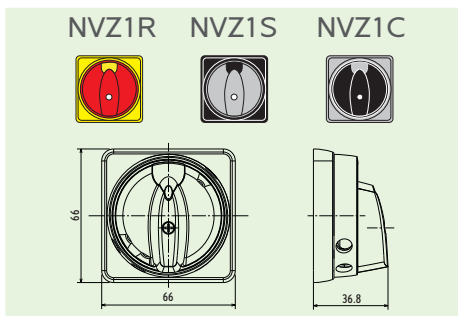
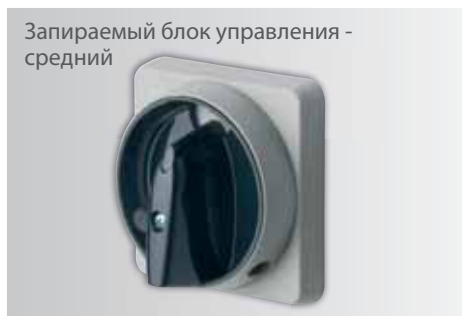


Блок управления (ручка) и передняя панель
- средняя



Блок управления (ручка) и передняя панель
- большая





Соединение блоков управления (для переключателей VSN 10 - 150, VSR 10 - 20):

тип VSN блок управления количество ярусов переключателя	VSR 10 - 16 - 20		VSN 25 - 32		VSR 40 - 63 - 75		VSN 80 - 100 - 125 - 150	
	1-6	7-12	1-6	7-12	1-6	7-12	1-3	4-6
NM	✓	✗	✗	✗	✗	✗	✗	✗
NS/5	✓	✓	✗	✗	✗	✗	✗	✗
NS/6	✗	✗	✓	✗	✓	✗	✗	✗
ZS/5	✓	✓	✗	✗	✗	✗	✗	✗
ZS/6	✗	✗	✓	✗	✓	✗	✗	✗
NO	✗	✗	✓	✓	✓	✓	✓	✗
KS/5	✓	✓	✗	✗	✗	✗	✗	✗
KS/6	✗	✗	✓	✓	✓	✓	✓	✓
KO	✗	✗	✓	✓	✓	✓	✓	✓
NVZ1	✓	✓	✗	✗	✗	✗	✗	✗
NVZ2	✗	✗	✓	✓	✓	✓	✓	✓
NVZ3	✗	✗	✓	✗	✓	✗	✗	✗

Соединение блоков управления с передними панелями (для переключателей VSN 10 - 150, VSR 10 - 20):

торцевая панель	блок управления		
	NM	NS	NO
AN	✓	✗	✗
PN	✗	✓	✗
PN/Z*	✗	✗	✗
HN	✗	✗	✓

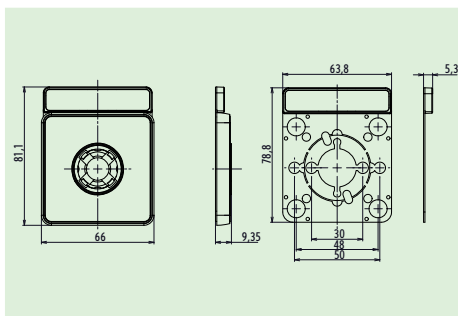
торцевая панель	блок управления		
	ZS	KS	KO
AN	✗	✗	✗
PN	✗	✓	✗
PN/Z*	✓	✗	✗
HN	✗	✗	✓

* только в качестве запасной части

Примечание: NS/5, NS/6, ZS/5, ZS/6, KS/5 и KS/6 - конечные числа 5, 6 обозначают тип вала - указываются только при отдельном заказе блока управления (не при заказе с переключателем). Таблица определяет возможность использования переключателей с соответствующими передними панелями с толщиной панели до 5 мм



Передняя панель с дополнительным
низким щитком



Передние панели (PN) и запираемый
устройства (NVZ1, NVZ3) размером 66x66 мм
могут быть дополнены держателем
с шильдиком.

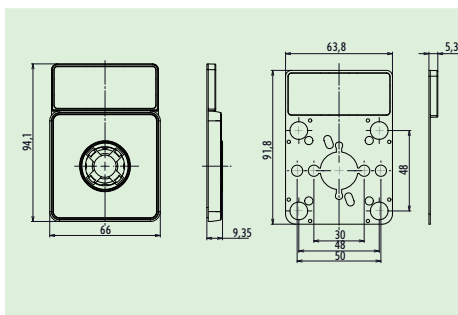
Цвет дополнительных торцевых панелей -
черный, цвет щитка - серебряный.

Обозначения:

PPNC1S (торцевая панель с низким шильдиком)

PPNC2S (торцевая панель с высоким
шильдиком)

Передняя панель с дополнительным
высоким щитком



Примеры исполнения



Дополнительный шильдик для средней
передней панели в комбинации с центральным
креплением



Дополнительный описательный щиток для
средней передней панели в комбинации со
средней передней панелью

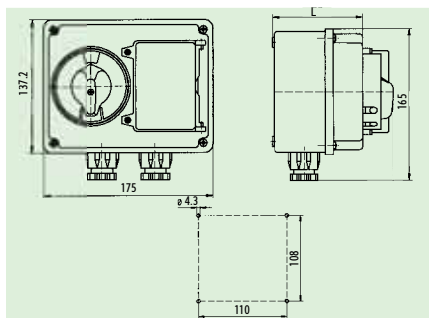


Дополнительный описательный щиток для
средней передней панели в комбинации
с запираемым блоком управления

Кулачковый переключатель в защитном кожухе - варианты исполнения

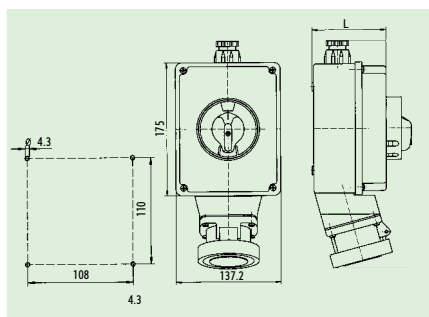


Кулачковый переключатель в защитном кожухе с предохранительным выключателем - тип UKP



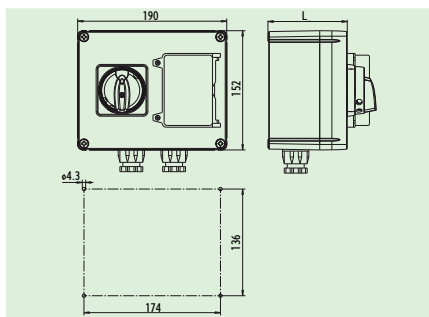
В защитном кожухе могут быть установлены кулачковые переключатели VSN 10 - 32 (VSR 10 - 20) с защитой IP 65, с защитным переключателем или трехполюсным предохранителем.

Кулачковый переключатель в защитном кожухе с разъемом - тип UKZ



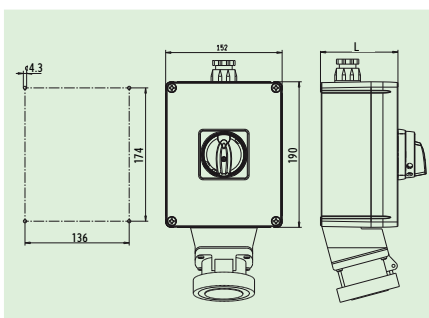
Защитным кожухом можно дополнить кулачковые переключатели VSN 16 - 32 (VSR 16) с разъемом (3P+PEN, 3P+PE+N)

Кулачковый переключатель в защитном кожухе с предохранительным выключателем - тип K2DP



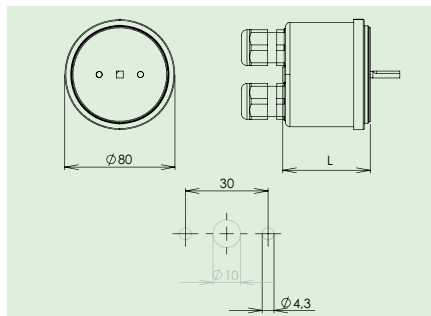
Защитным кожухом можно дополнить переключатели VSN 10 - 32 (VSR 10 - 20) с защитой IP 65, с защитным переключателем или трехполюсным предохранителем.

Кулачковый переключатель в защитном кожухе с разъемом - тип K2DZ



Защитным кожухом можно дополнить переключатели VSN 16 - 32 (VSR 16) с разъемом (3P+PEN, 3P+PE+N)

Цилиндрический защитный кожух OKV

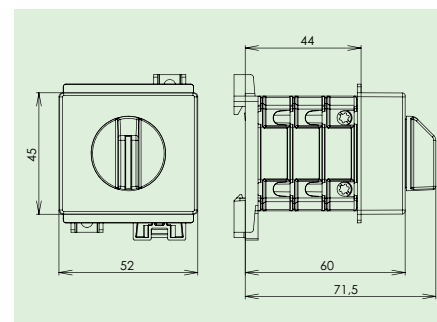


ЗАЩИТНЫЙ КОЖУХ ВАЛЬЦОВЫЙ VSN 10 - 16 - 20

- Степень защиты IP 65, монтаж на наклонную поверхность
- Для переключателей без дополнительных устройств
- Вводы размещены сзади - 2x PG 16
- материал - пластмасса

Количество ярусов	Длина L (мм)
1	63,5
2	75,5
3	87,5
4	99,5
5	111,5

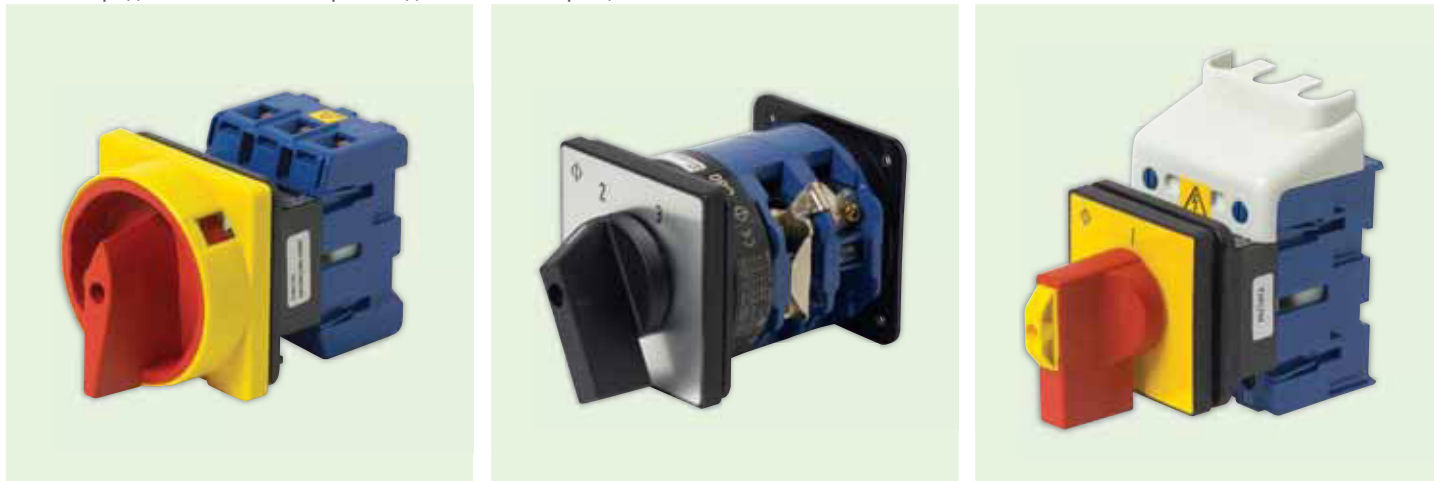
Кулачковые переключатели с передней панелью 45 x 52 мм



Переключатели линии VSN, VSR 10 - 16 - 20 до 3-х переключающихся ярусов включительно посредством лицевой панели размером 45 x 52 мм можно устанавливать совместно с модульными устройствами, имеющими толщину модуля 17,5 мм. В случае необходимости соблюдения высоты модульных устройств (44 мм) переключатели можно дополнить переключающимися ярусами без контактов. При необходимости большего количества переключающих ярусов общая длина 44 мм с каждым следующим переключающим ярусом будет увеличиваться на 12 мм. В таком случае переключатели поставляются со стандартным рычагом управления типа NM.



Австрийская фирма KRAUS & NAIMER была основана в 1907 году. Переключающие устройства производятся на 5 промышленных заводах - в Германии, Бразилии, Ирландии, США и Новой Зеландии. Продажи по всему миру осуществляют 19 собственных торговых общества (так называемые общества SOLENOID) и многочисленные торговые представительства. В Чешской и Словацкой Республиках фирму KRAUS & NAIMER представляет OBZOR, производственное товарищество Злин.



ПЕРЕКЛЮЧАТЕЛИ-C, -CA, -CAD, -L: 10A - 2400A

Переключатели-C являются представителями классических кулачковых переключателей, которые предлагают идеальное решение для различного использования (переключатели управления и приборов, моторные переключатели и т. д.).

CA - переключатели с защитой зажимов от случайных прикосновений от 10 А до 32 А являются идеальным решением для множества стандартных приложений, связанных с промышленным регулированием и управлением устройств и электродвигателей. При низковольтном использовании и для переключения маломощных сигналов предлагаются линии CA4 и CA4-1 с позолоченными контактами.

L - переключатели от 350 А до 2400 А предназначены для переключения резистивных и низкоиндукционных нагрузок.

Серии C, CA, CAD делают возможным доступ с отверткой с отверткой с боку и предназначены для подключения проводов под углом.

ПЕРЕКЛЮЧАТЕЛИ-KG: 20A - 315A

Линия-KG содержит переключатели и выключатели от 20 А до 315 А с особыми защитными параметрами. Подходят главным образом в качестве главных переключателей и сервисных выключателей. Зажимы переключателей находятся на одной плоскости и в одном ряду с подсоединенными проводами или с соединениями и защитой от прикосновений (вплоть до 160 А). Выключатели On-Off доступны в диапазоне от 3 до 8 полюсов, переключатели от 3 до 4 полюсов. Имеется также специальные версии для управления моторными цепями. Широкий ряд дополнительных приспособлений для переключателей линии KG содержит удлиненные валы, установление в двери, нулевые и заземляющие зажимы вплоть до восьми вспомогательных контактов, защиту зажимов и различные запирающие устройства, и т. д.

ПЕРЕКЛЮЧАТЕЛИ -CG, -CH, -CHR: 10A - 25A

Кулачковые переключатели линии CG-, CH-, CHR- сконструированы для универсального использования и могут быть идеальным решением для использования в качестве контрольных переключателей, переключателей устройств и моторных регулирующих переключателей. Разнообразные схемы переключения, качественные материалы для контактов и зажимов позволяют использовать данные переключатели также и в электрических контурах. Данная линия обладает легкодоступными зажимами, даже для монтажа самого переключателя.

Переключатели -DH, -DHR, -DK, -DKR, -D: 20 mA - 25 A / 30 mB - 690 B

Данная линия переключателей была разработана широкого использования особенно в области очень низкого тока, т. наз. калибровочных, контрольных и полупроводниковых электрических контурах, а также для релейного и контакторного управления. Данные переключатели обеспечивают очень высокую надежность переключения даже в неблагоприятных условиях. Контакты могут управляться вращением блока управления или при помощи давления на блок управления.

ПЕРЕКЛЮЧАТЕЛИ KH/KHR: 32A - 40A

Новая линия предлагает 4-х полюсное исполнение корпуса переключателя и симметричным размещением контактов с повышенной прочностью. Ограниченные силы блокирующего механизма делают возможным более легкое управление. Регулируемая длина вала делает возможным блокирование устройств, установленных на конце переключателя. Уровень безопасности данных переключателей превосходит требования множества международных стандартов. Переключатели-KHR рекомендуются для соединения с круговым типом зажимов.

Технические данные

Согласно IEC 60947-3/VDE 0660 часть 107					
	Торцевая панель	Напряжение изоляции	Тепловой ток	Номинальное напряжение для двигателей 3×380 В - 440 В	
				AC-23 [A]	AC-3 [кВт]
Переключатель	[мм]	Ui/lth	Iu/lth [В]		
CA4	30x30	440	10	3	2,2
CA4-1	30x30	440	10	3	2,2
CA10	48x48	690	20	7,5	5,5
CA10R	48x48	690	20	7,5	5,5
CA11	48x48	690	20	7,5	5,5
CA20	48x48	690	25	11	7,5
CA20R	48x48	690	25	11	7,5
CA25	48x48	690	32	15	11
CAD11	48x48	600	6		
CAD11R	48x48	600	6		
CAD12	48x48	600	6		
CAD12R	48x48	600	6		
CA10B	64x64	690	20	7,5	5,5
CA11B	64x64	690	20	7,5	5,5
CA20B	64x64	690	25	11	7,5
CA25B	64x64	690	32	15	11
C26	64x64	690	32	15	11
C32	64x64	690	50	22	15
C42	64x64	690	63	30	18,5
C43	88x88	690	63	30	18,5
C80	88x88	690	115	45	30
C125	88x88	690	150	75	37

Согласно IEC 60947/3/VDE 0660 часть 107					Согласно UL и CSA		
	Торцевая панель	Тепловой ток	Категория использования		Номинальная мощность	Стандартная механическая нагрузка DOL-Rating	
			3×380 В - 440 В			3×600 В	3×240 В
Переключатель	[мм]	Iu/lth [A]	AC-23A [кВт]	AC3 [кВт]	[A]	[HP]	[HP]
KG10A	48x48	20	5,5	3,7	20	2	3
KG10B	64x64	20	5,5	3,7	20	2	3
KG20	30x30	25	7,5	5,5	25	3	5
KG20A	48x48	25	7,5	5,5	25	3	5
KG20B	64x64	25	7,5	5,5	25	3	5
KG32	30x30	32	11	7,5	30	5	10
KG32A	48x48	32	11	7,5	30	5	10
KG32B	64x64	32	11	7,5	30	5	10
KG41	48x48	40	15	11	40	7,5	15
KG41B	64x64	40	15	11	40	7,5	15
KG64	48x48	63	22	18,5	60	10	20
KG64B	64x64	63	22	18,5	60	10	20
KG80	64x64	80	30	22	80 ¹⁾	20	40
KG80C	88x88	80	30	22	80 ¹⁾	20	40
KG100	64x64	100	37	30	100 ¹⁾	25	50
KG100C	88x88	100	37	30	100 ¹⁾	25	50
KG125 ²⁾	88x88	125	45	37	150 ¹⁾	30	60
KG126 ³⁾	88x88	125	45	37	150 ¹⁾	30	60
KG127 ⁴⁾	88x88	125	45	37	150 ¹⁾	30	60
KG160 ²⁾	88x88	160	55	45	200 ¹⁾	40	60
KG161 ³⁾	88x88	160	55	45	200 ¹⁾	40	60
KG162 ⁴⁾	88x88	160	55	45	200 ¹⁾	40	60
KG250 ²⁾	88x88	250	90	55	250 ¹⁾	60	75
KG251 ³⁾	88x88	250	90	55	250 ¹⁾	60	75
KG252 ⁴⁾	88x88	250	90	55	250 ¹⁾	60	75
KG315 ²⁾	88x88	315	110	75	300 ¹⁾	75	100
KG316 ³⁾	88x88	315	110	75	300 ¹⁾	75	100
KG317 ⁴⁾	88x88	315	110	75	300 ¹⁾	75	100

1) Действуют в случае, когда к переключателю присоединены провода, предназначенные для 70°C

2) корпусные зажимы

3) болтовые зажимы

4) болтовые зажимы сверху, корпусные зажимы внизу

Исходная линия продуктов VS в течение 2011 года будет постепенно заменяться переключателями линии VSR или VSN так, чтобы до 31.12.2011 производство кулачковых переключателей линии VS было завершено. До конца 2011 года остается VS 10 – 16 в производственном ассортименте в исполнении с передней, задней и центральной фиксацией, в исполнении с односторонним вращением, с автоматическим обратным движением, с распределенным управлением, переключатели механически соединенные друг за другом, переключатели механически соединенные между собой.

Для производственной линии VS 10 – 16 – 25 – 32 – 63 – 100 будут и далее поставляться запасные части и оснащение:

- элементы управления и лицевые панели
- блокирующие замки
- задние фиксирующие панели, задняя фиксирующая панель на DIN-рейку
- защитные кожухи



VSR 10 – 16 – 20

VSN 10 – 16 – 20

VSN 25 – 32

VSN 40 – 63 – 75

VSN 80 – 100 – 125 – 150

ПРИМЕРЫ СОСТАВЛЕНИЯ ТИПОВЫХ ЧИСЕЛ

35

ВКЛЮЧАТЕЛИ, ПЕРЕКЛЮЧАТЕЛИ, ВЫКЛЮЧАТЕЛИ

36

ВКЛЮЧАТЕЛИ ДЛЯ ПОДКЛЮЧЕНИЯ РЕЗИСТИВНОЙ НАГРУЗКИ

53

ВКЛЮЧАТЕЛИ ДЛЯ ИЗМЕРИТЕЛЬНЫХ ПРИБОРОВ

54

ВКЛЮЧАТЕЛИ ДЛЯ ОДНОФАЗНЫХ ДВИГАТЕЛЕЙ

58

ВКЛЮЧАТЕЛИ ДЛЯ ТРЕХФАЗНЫХ АСИНХРОННЫХ ДВИГАТЕЛЕЙ

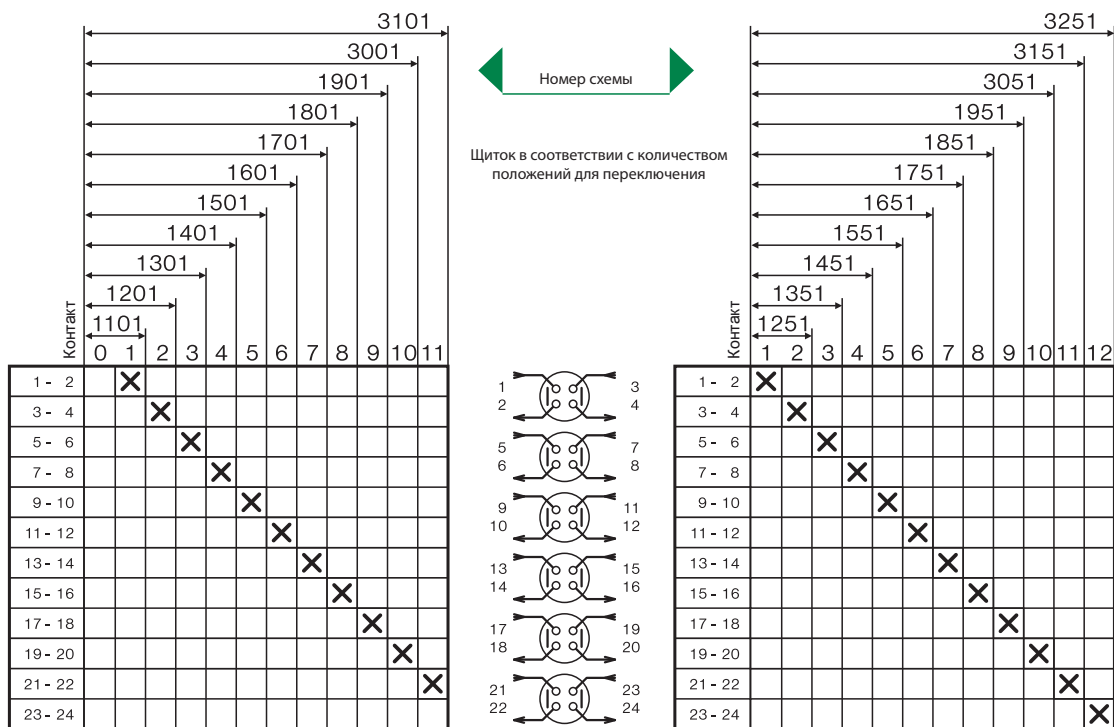
59

СПЕЦИФИКАЦИЯ НЕСТАНДАРТНОЙ ПРОГРАММЫ СОЕДИНЕНИЯ ЗАКАЗЧИКОМ

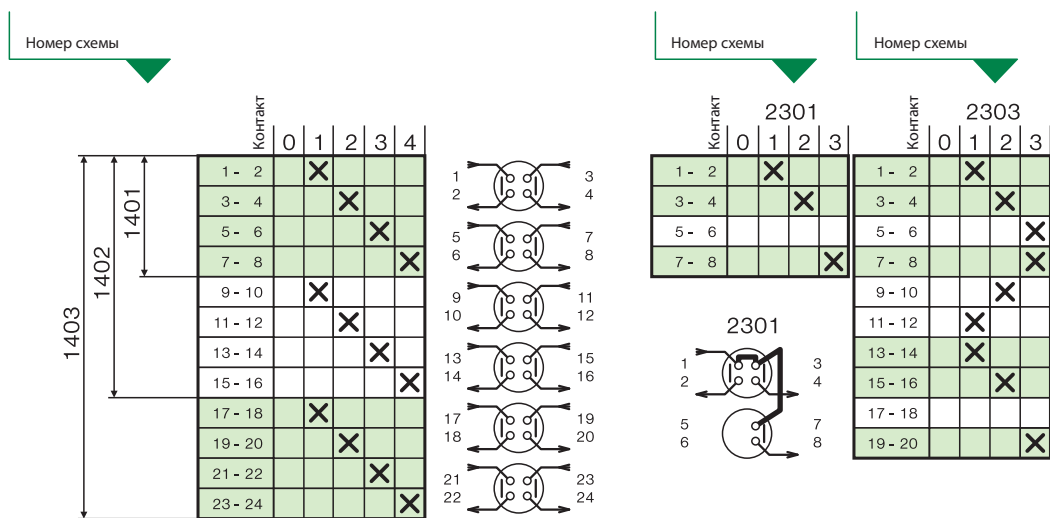
63



ПРИМЕР СОСТАВЛЕНИЯ ТИПОВОГО ЧИСЛА



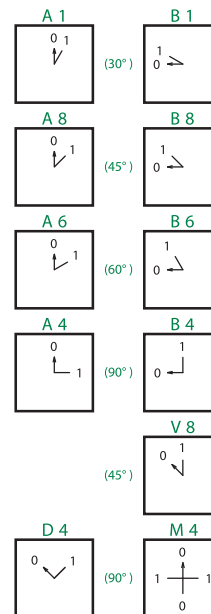
ПРИМЕРЫ КРАТНОСТИ ПЕРЕКЛЮЧАЮЩИХ ПРОГРАММ И УТОЧНЕНИЕ ТИПОВ



Номер схемы

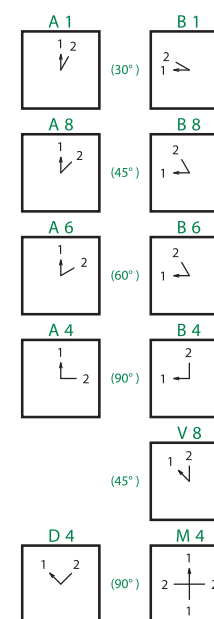
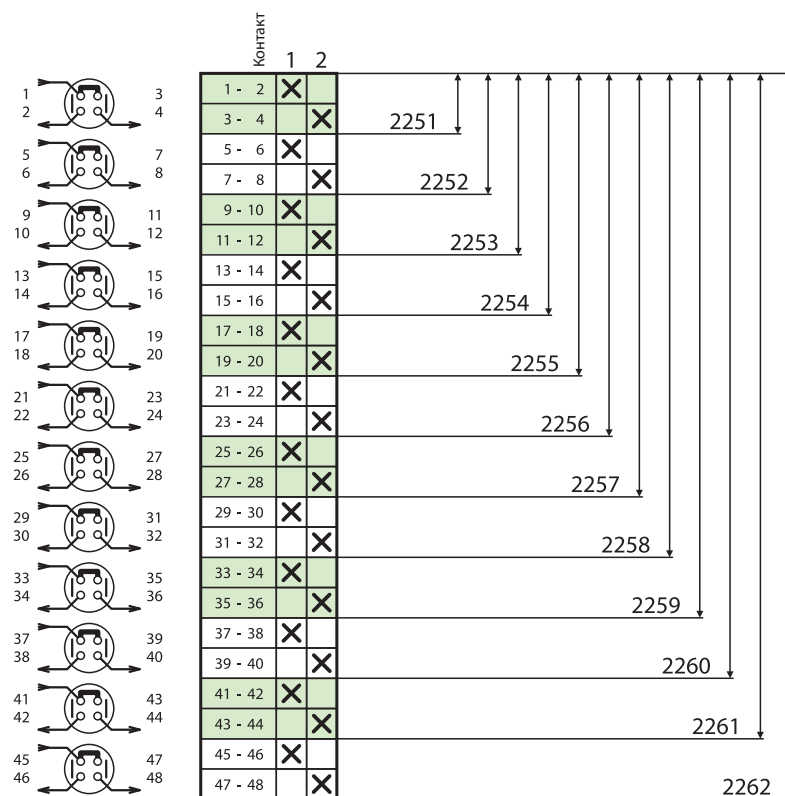
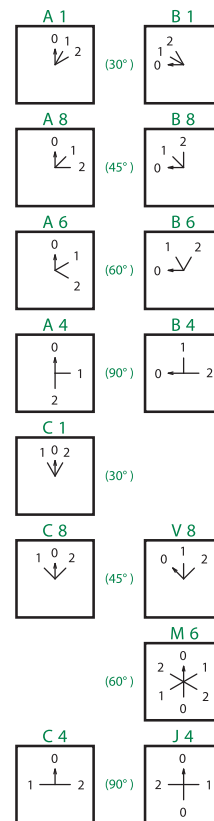
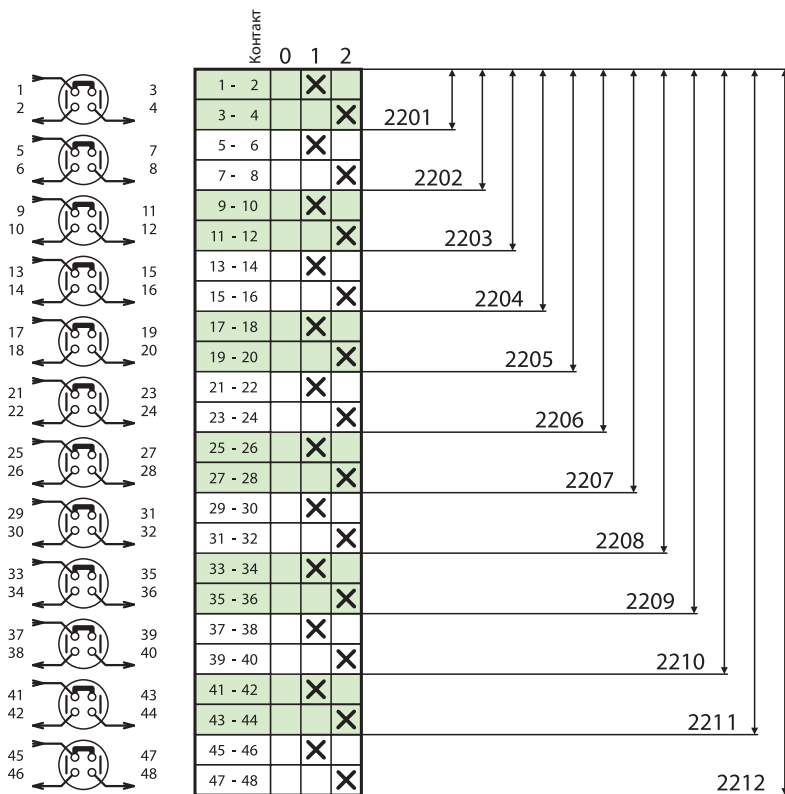
Обозначение на щитке

		Контакт		
		0	1	
1	↔	1 - 2	X	1101
2	↔	3 - 4	X	1102
5	↔	5 - 6	X	1103
6	↔	7 - 8	X	1104
9	↔	9 - 10	X	1105
10	↔	11 - 12	X	1106
13	↔	13 - 14	X	1107
14	↔	15 - 16	X	1108
17	↔	17 - 18	X	1109
18	↔	19 - 20	X	1110
21	↔	21 - 22	X	1111
22	↔	23 - 24	X	1112
25	↔	25 - 26	X	1113
26	↔	27 - 28	X	1114
29	↔	29 - 30	X	1115
30	↔	31 - 32	X	1116
33	↔	33 - 34	X	1117
34	↔	35 - 36	X	1118
37	↔	37 - 38	X	1119
38	↔	39 - 40	X	1120
41	↔	41 - 42	X	1121
42	↔	43 - 44	X	1122
45	↔	45 - 46	X	1123
46	↔	47 - 48	X	1124



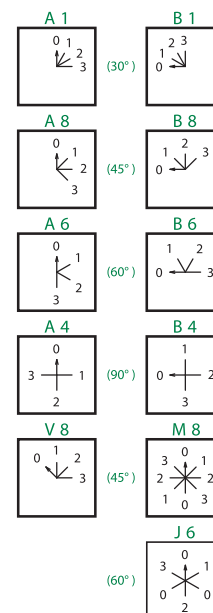
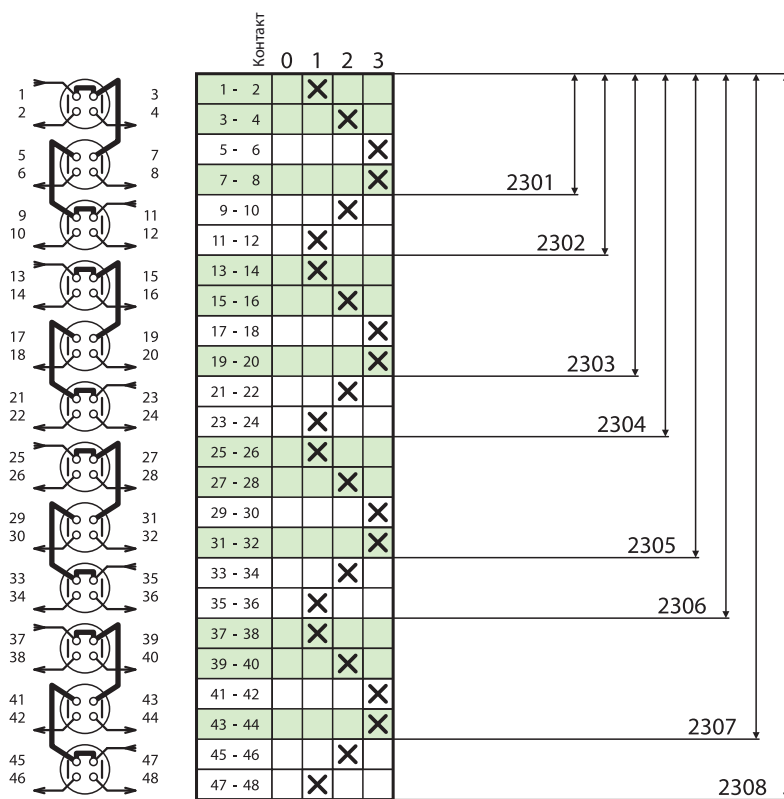
Номер схемы

Обозначение на щитке

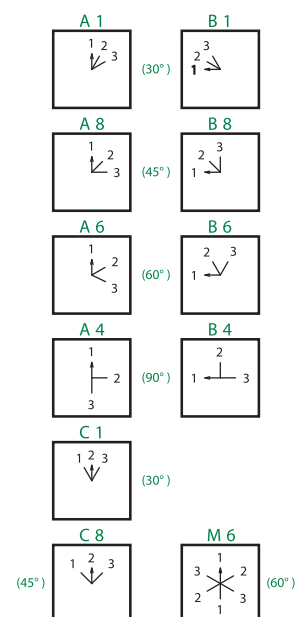
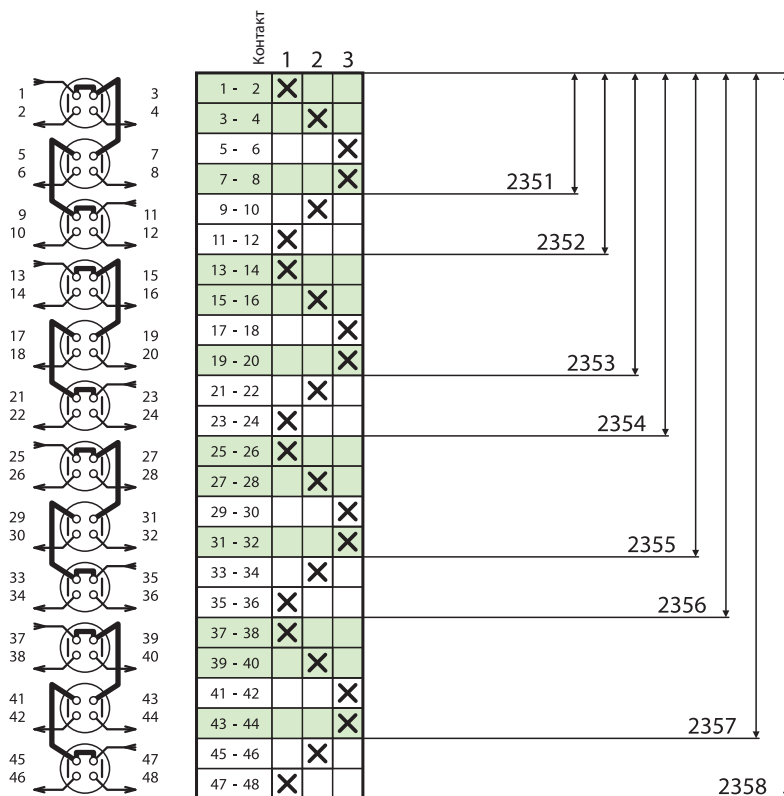


Номер схемы

Обозначение на щитке



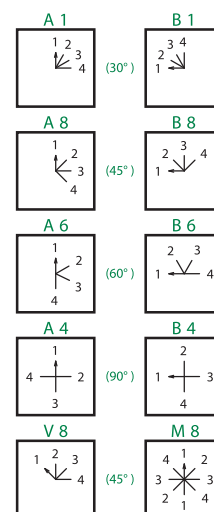
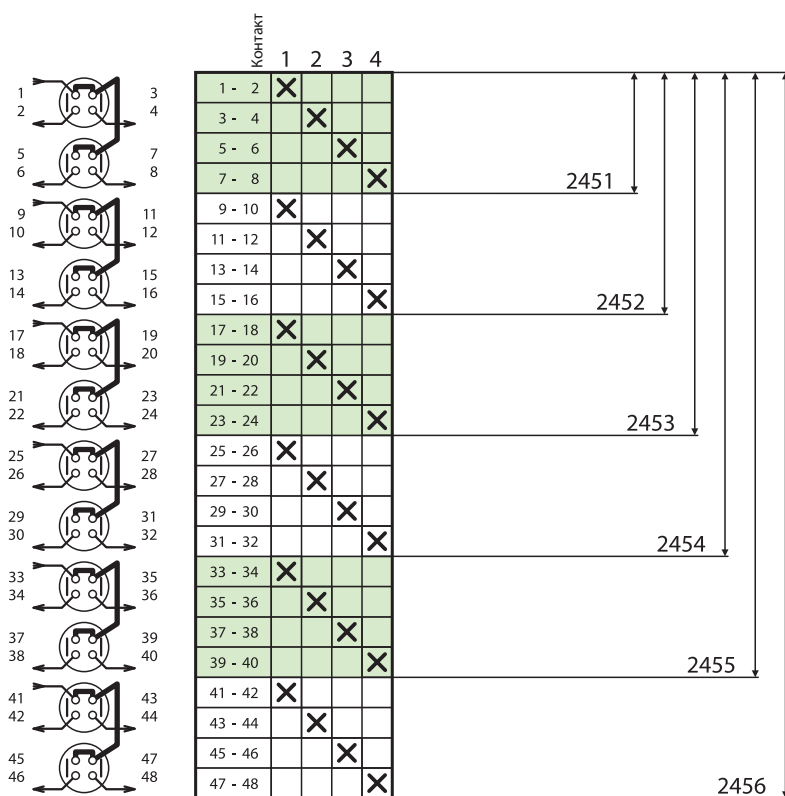
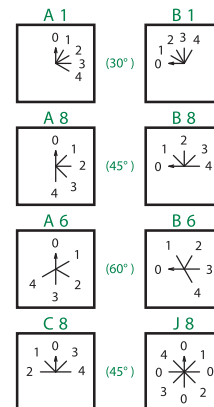
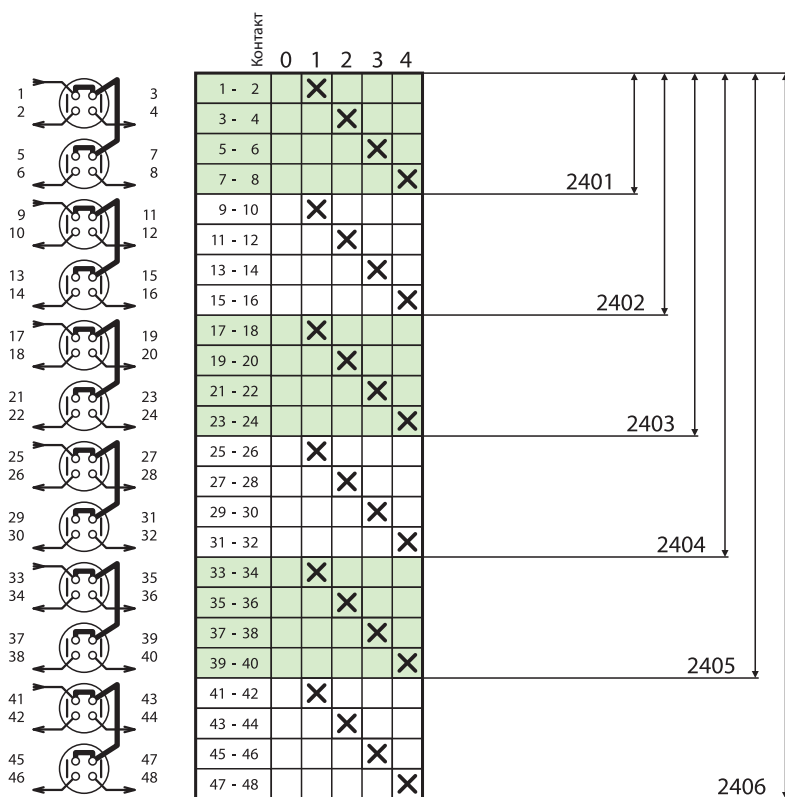
Предупреждение	
Номер схемы	Не установленный контакт
2301	5 - 6
2303	17 - 18
2305	29 - 30
2307	41 - 42



Предупреждение	
Номер схемы	Не установленный контакт
2351	5 - 6
2353	17 - 18
2355	29 - 30
2357	41 - 42

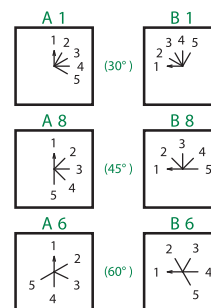
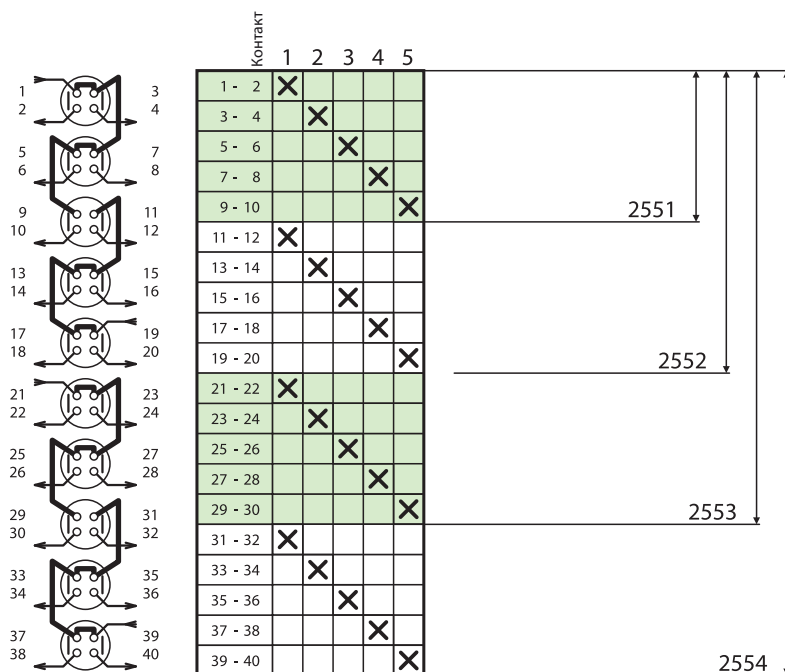
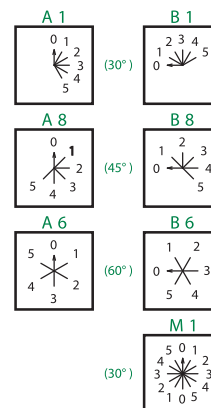
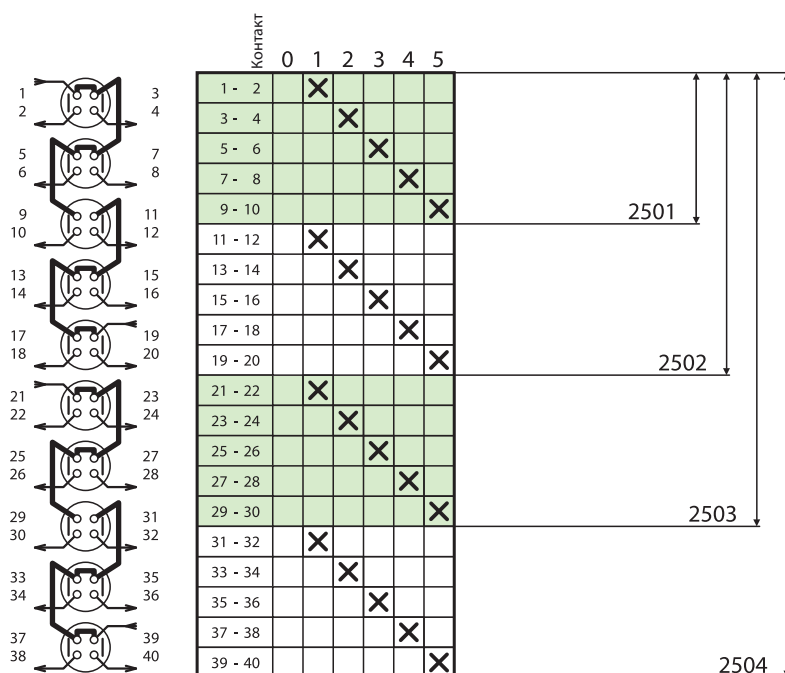
Номер схемы

Обозначение на щитке



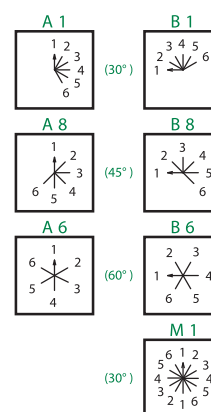
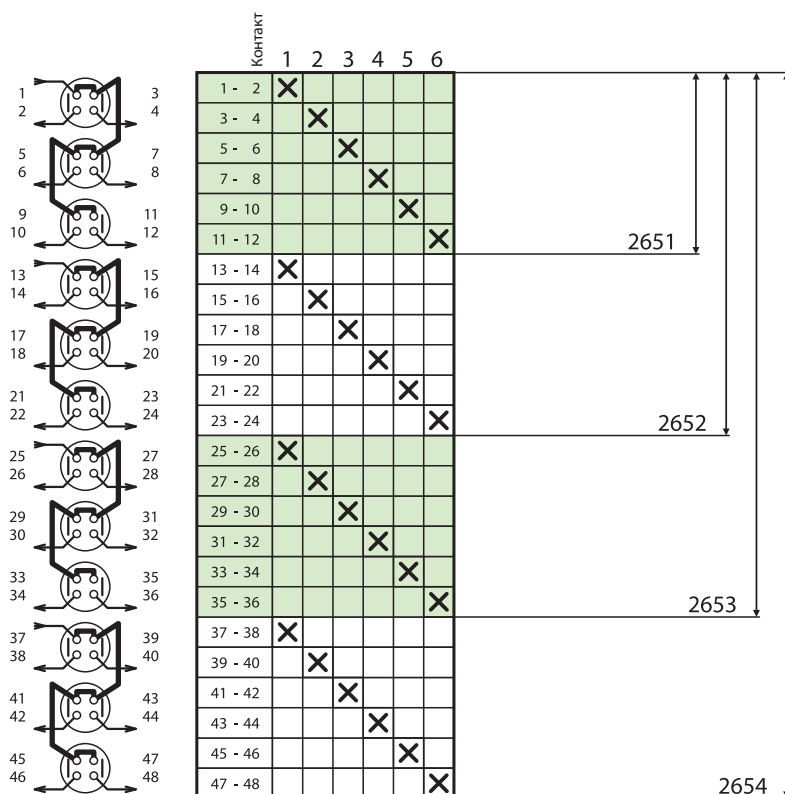
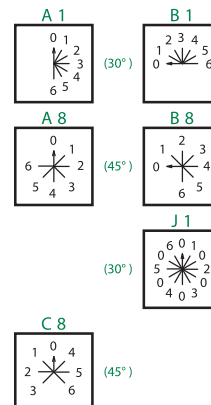
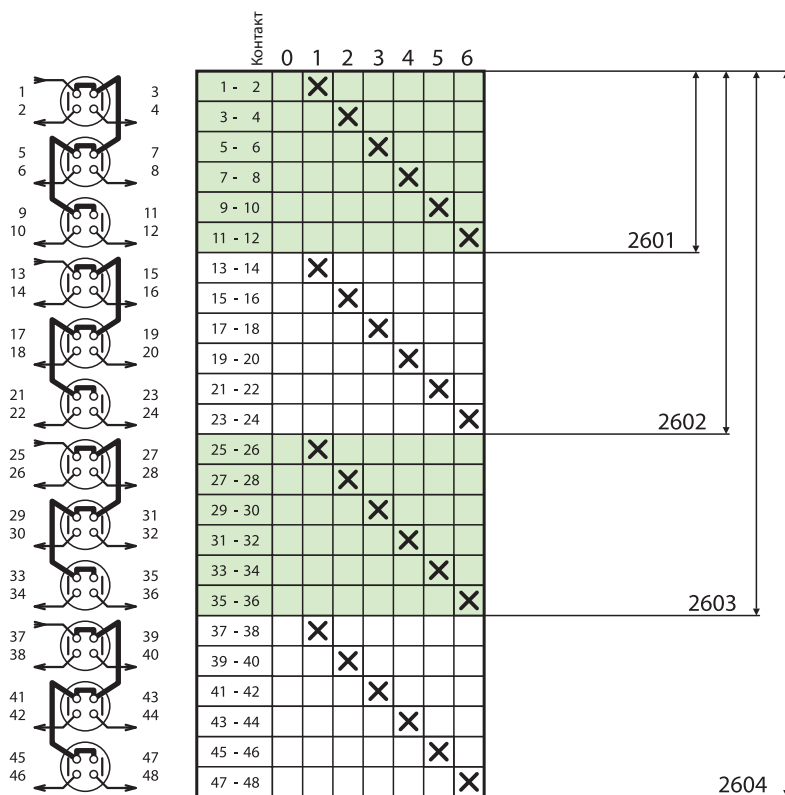
Номер схемы

Обозначение на щитке



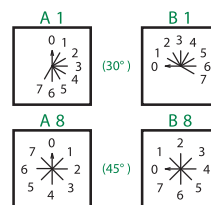
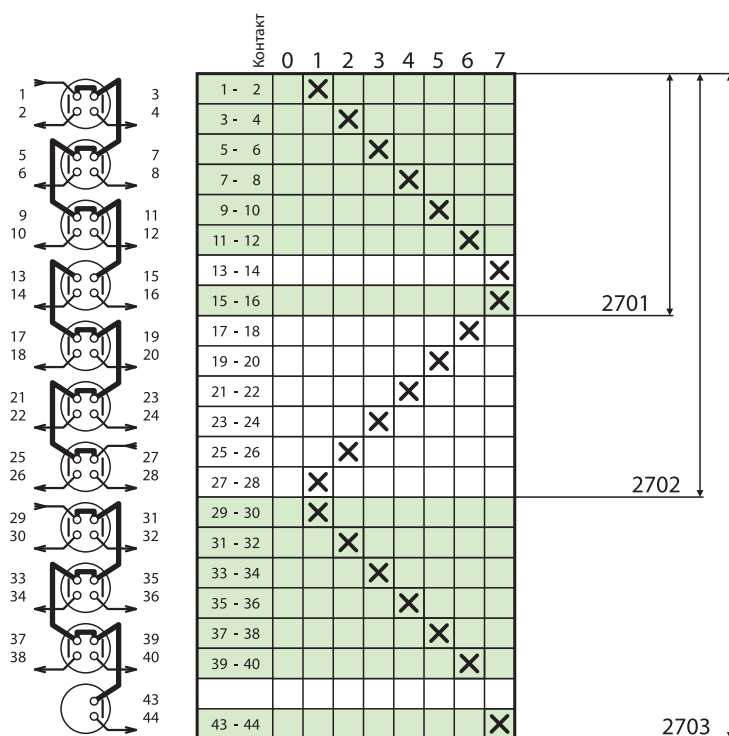
Номер схемы

Обозначение на щитке

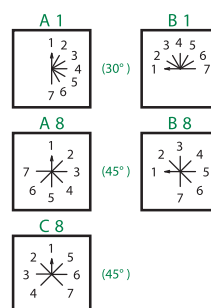
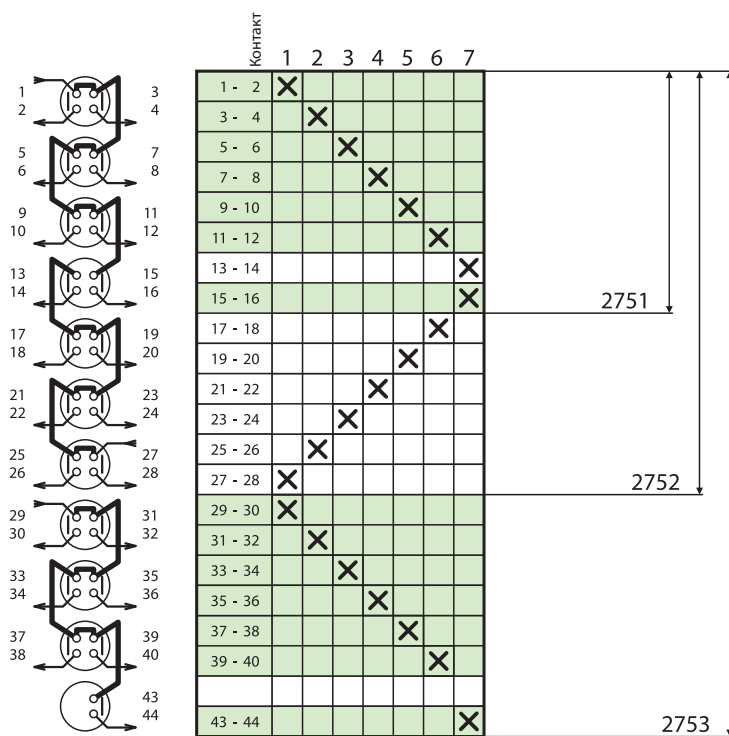


Номер схемы

Обозначение на щитке



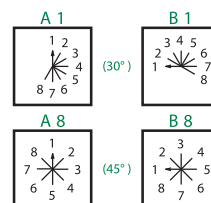
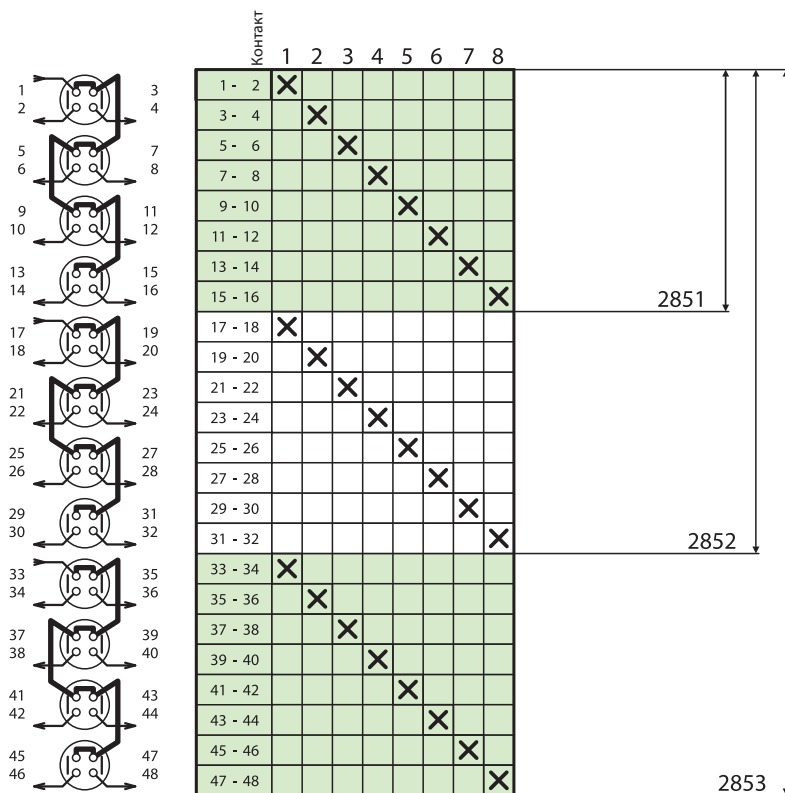
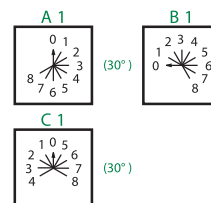
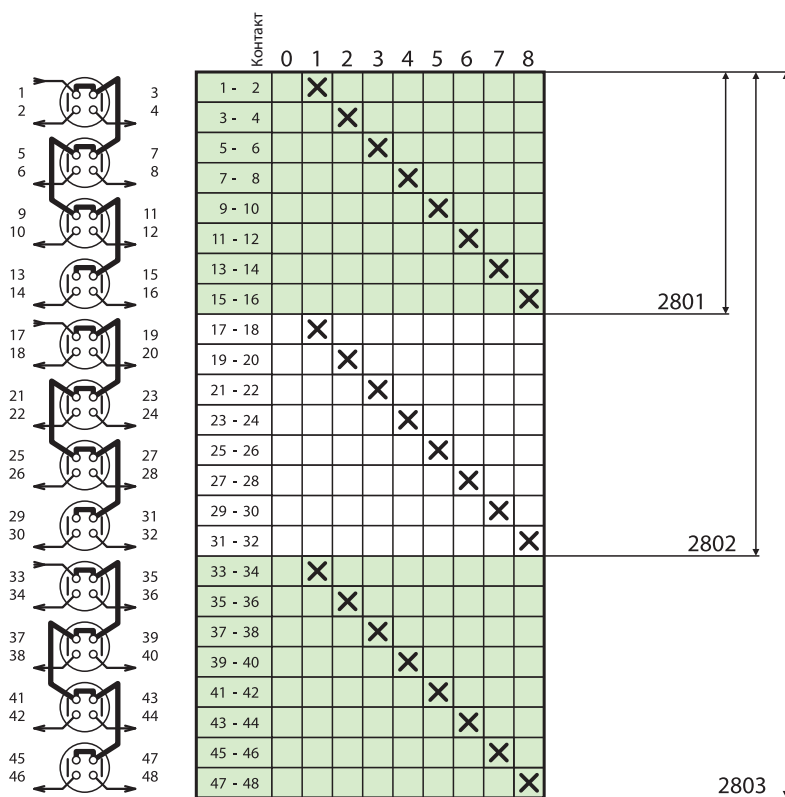
Предупреждение	
Номер схемы	Не установленный контакт
2701	13 - 14
2703	41 - 42



Предупреждение	
Номер схемы	Не установленный контакт
2751	13 - 14
2753	41 - 42

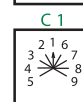
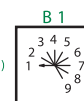
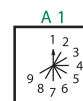
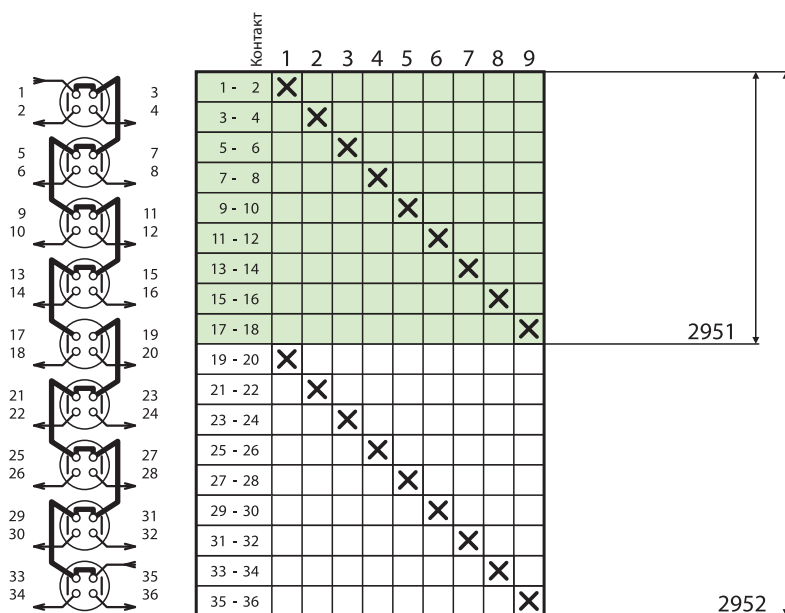
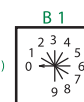
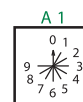
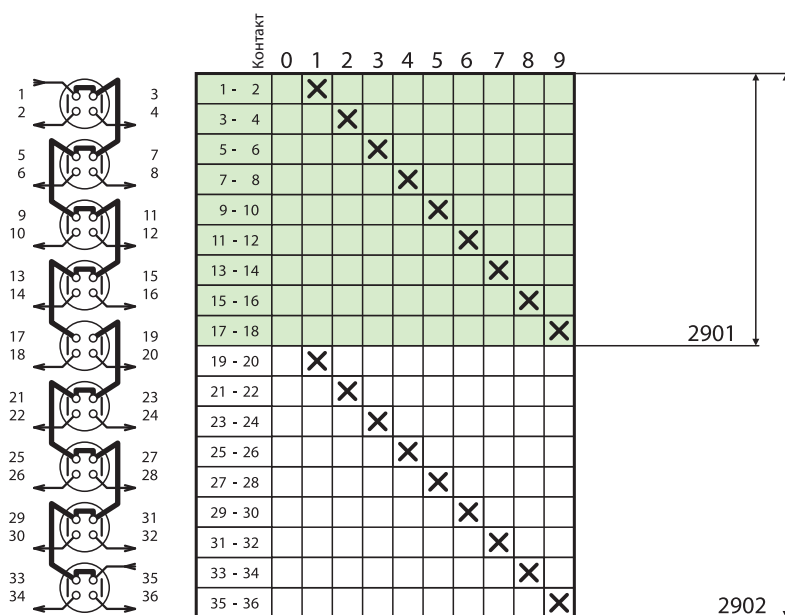
Номер схемы

Обозначение на щитке



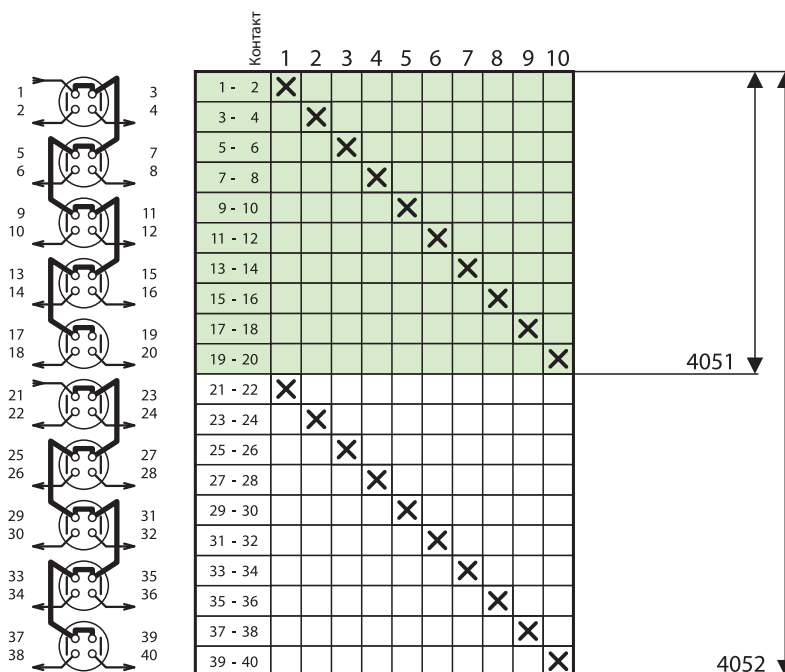
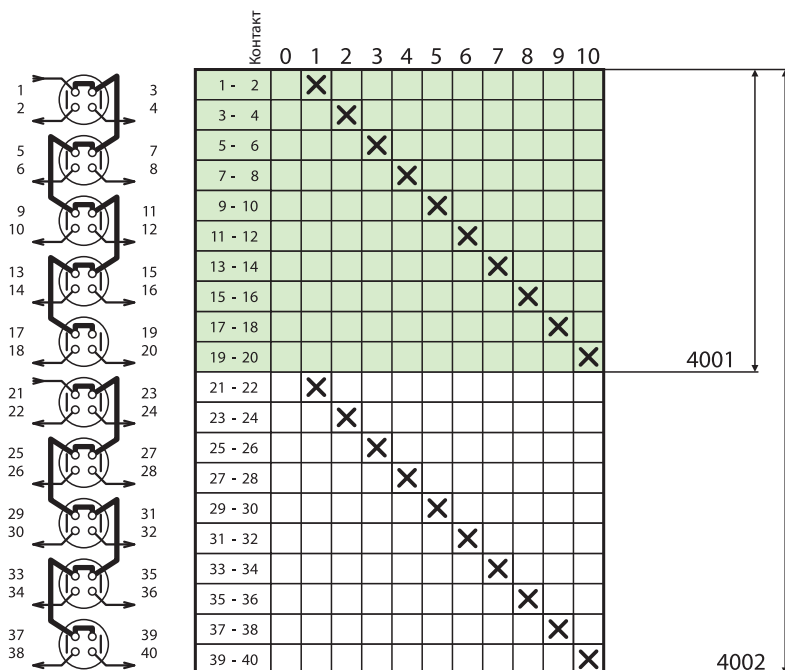
Номер схемы

Обозначение на щитке



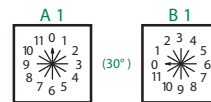
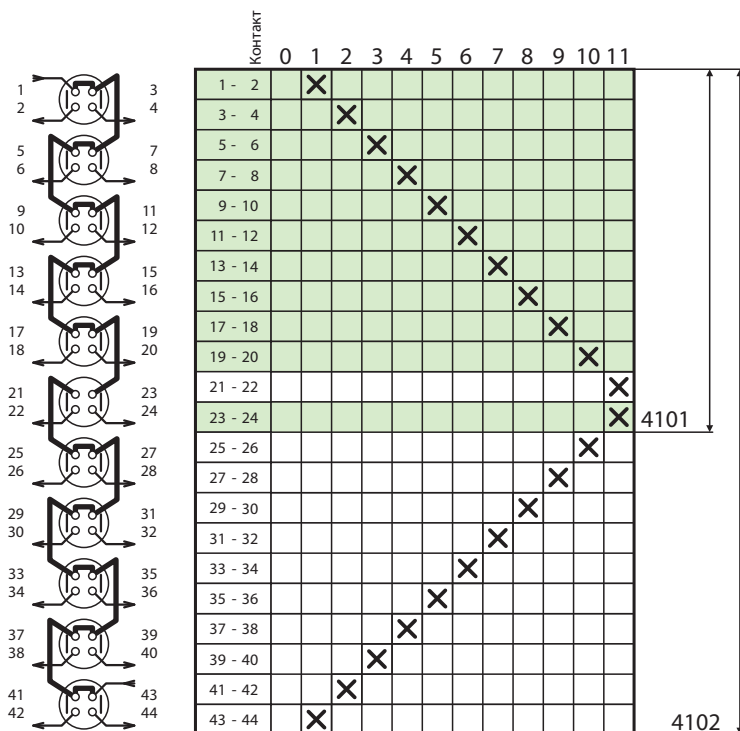
Номер схемы

Обозначение на щитке

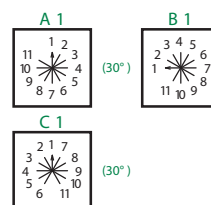
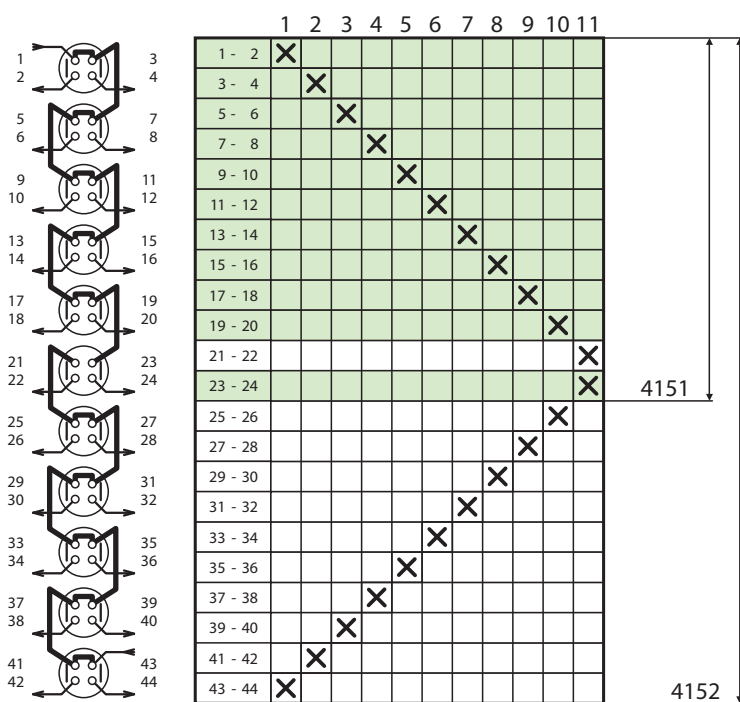


Номер схемы

Обозначение на щитке



Предупреждение	
Номер схемы	Не установленный контакт
4101	21 - 22

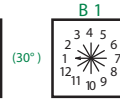
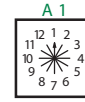


Предупреждение	
Номер схемы	Не установленный контакт
4151	21 - 22

Номер схемы

Обозначение на щитке

		Контакт											
		1	2	3	4	5	6	7	8	9	10	11	12
1	3	X											
2	4		X										
5	7			X									
6	8				X								
9	11					X							
10	12						X						
13	15							X					
14	16								X				
17	19									X			
18	20										X		
21	23											X	
22	24												X
25	27	X											
26	28		X										
29	31			X									
30	32				X								
33	35					X							
34	36						X						
37	39							X					
38	40								X				
41	43									X			
42	44										X		
45	47											X	
46	48												X



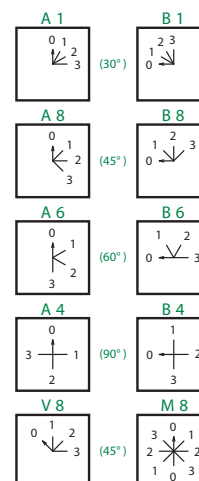
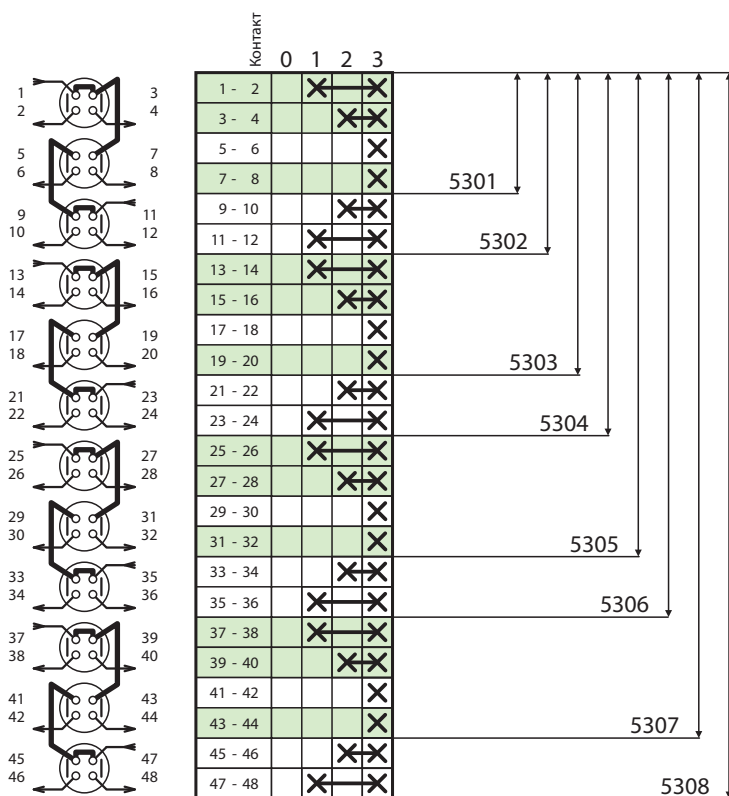
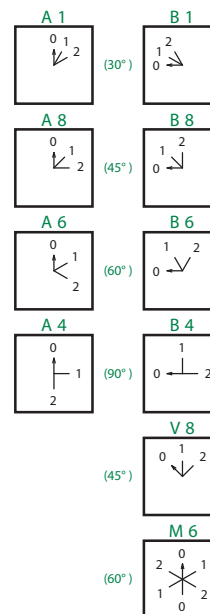
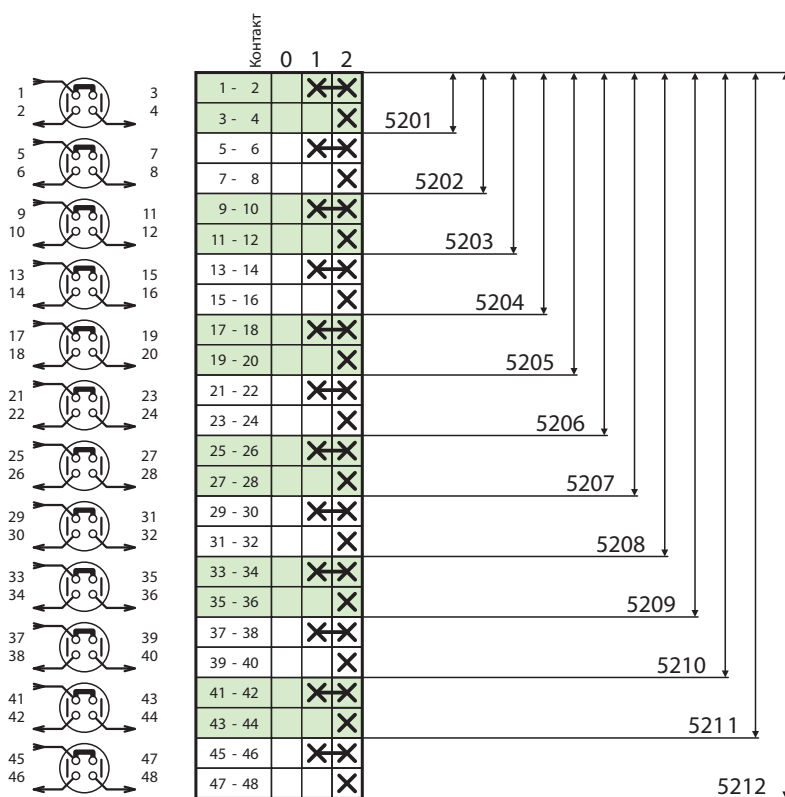
4251

4252



Номер схемы

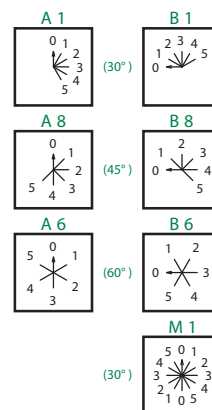
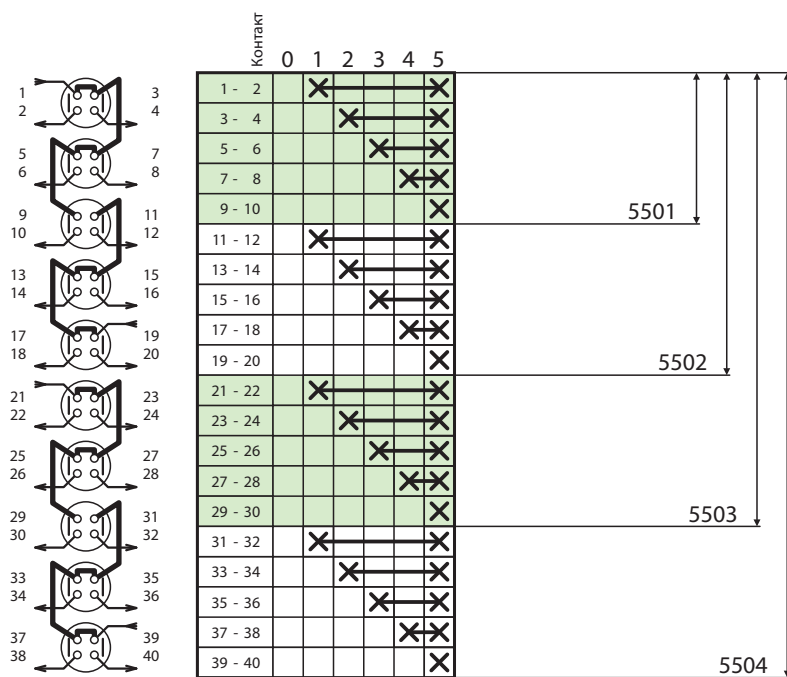
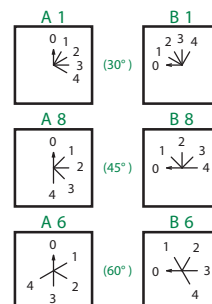
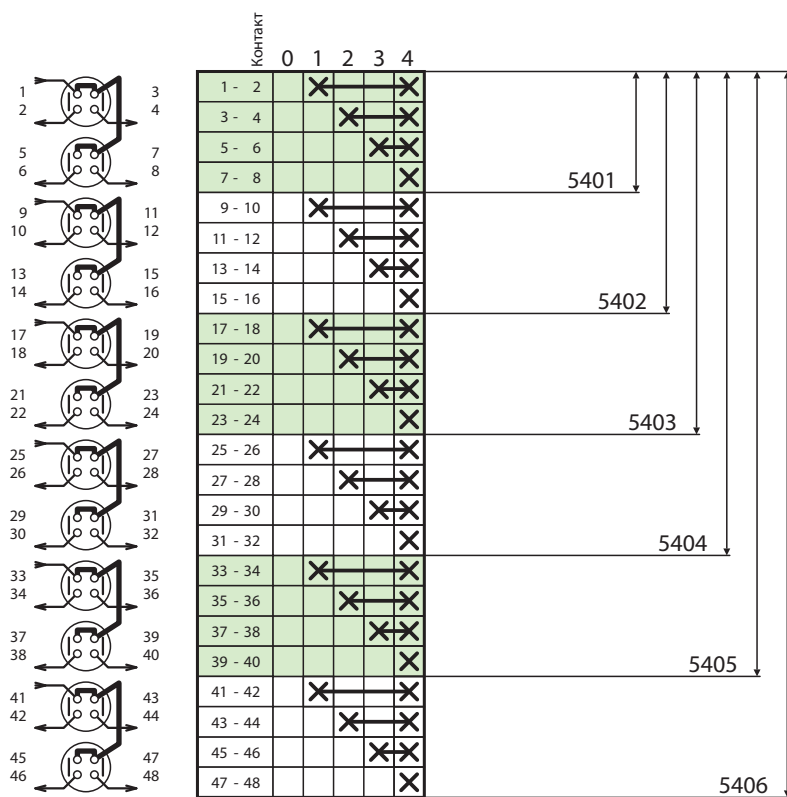
Обозначение на щитке



Предупреждение	
Номер схемы	Не установленный контакт
5301	5 - 6
5303	17 - 18
5305	29 - 30
5307	41 - 42

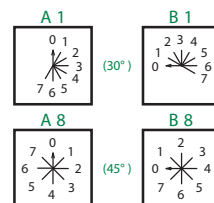
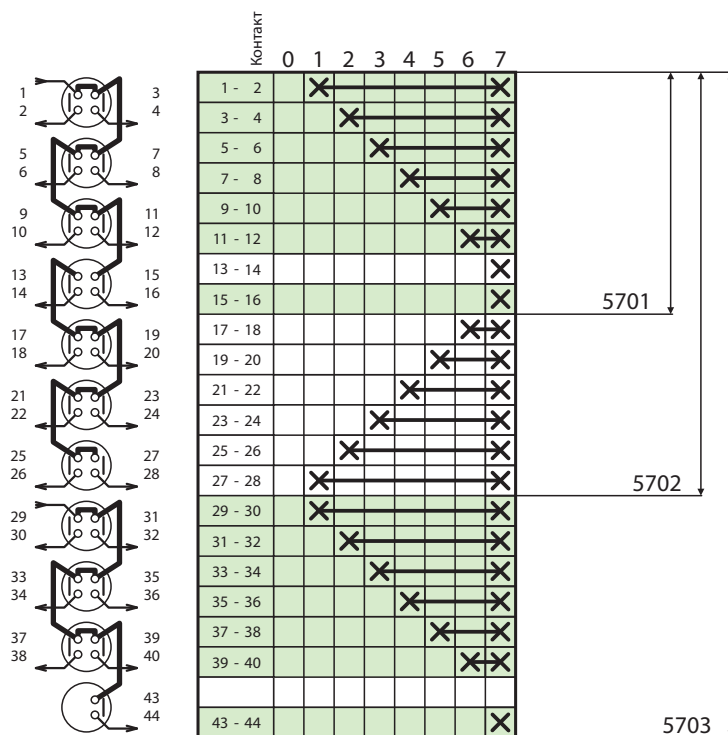
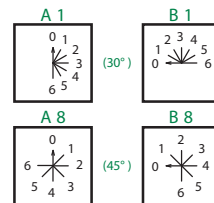
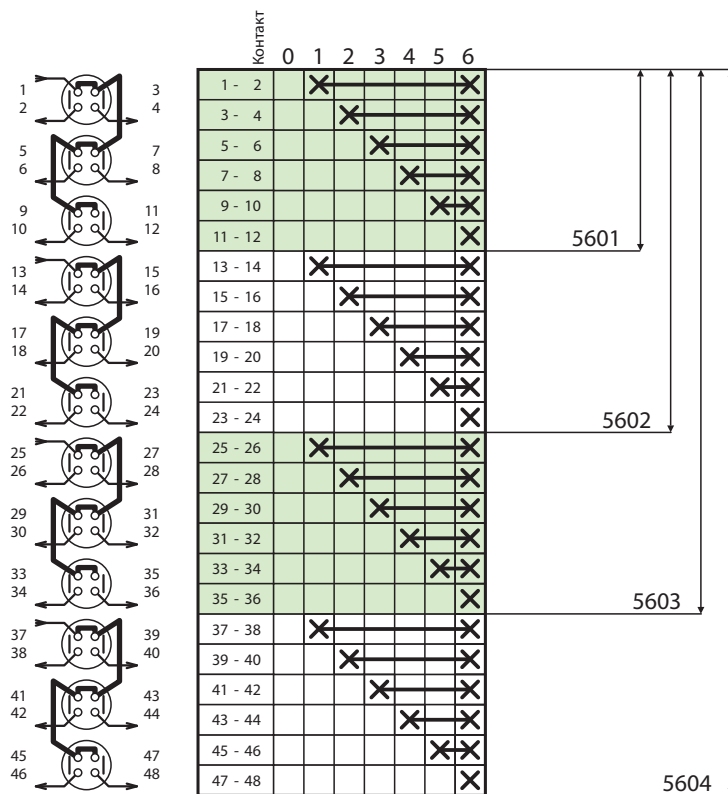
Номер схемы

Обозначение на щитке



Номер схемы

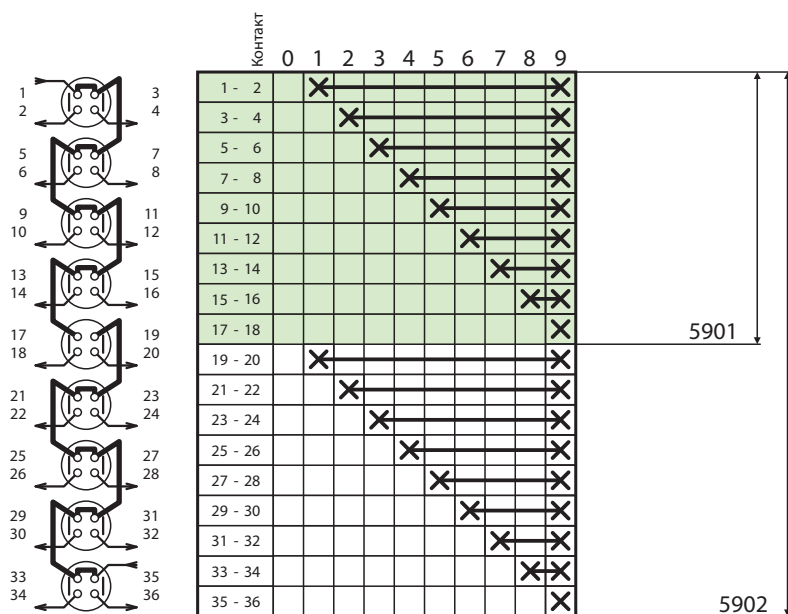
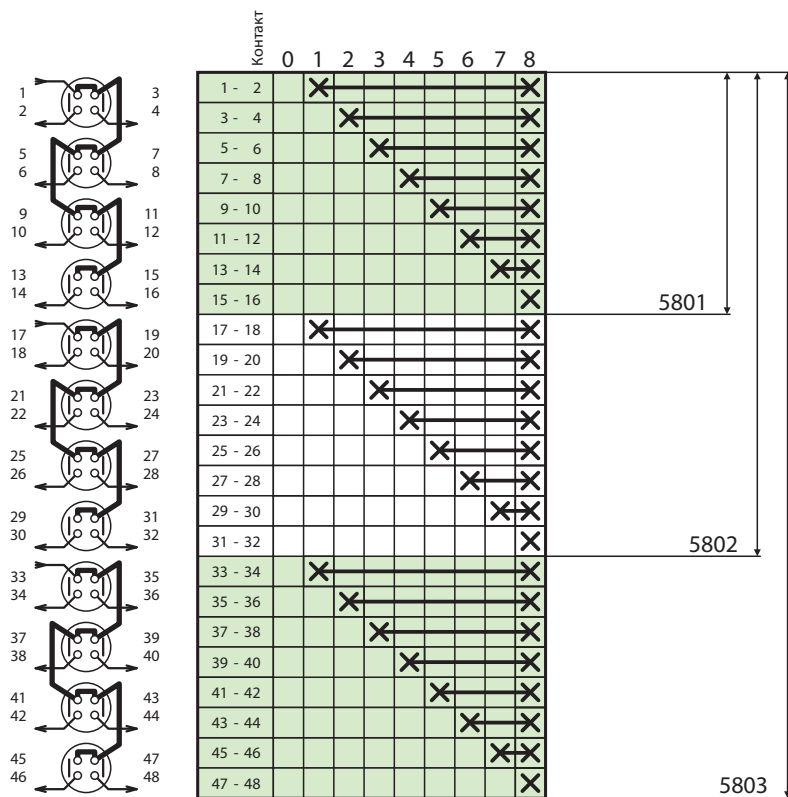
Обозначение на щитке



Предупреждение	
Номер схемы	Не установленный контакт
5701	13 - 14
5703	41 - 42

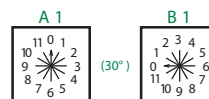
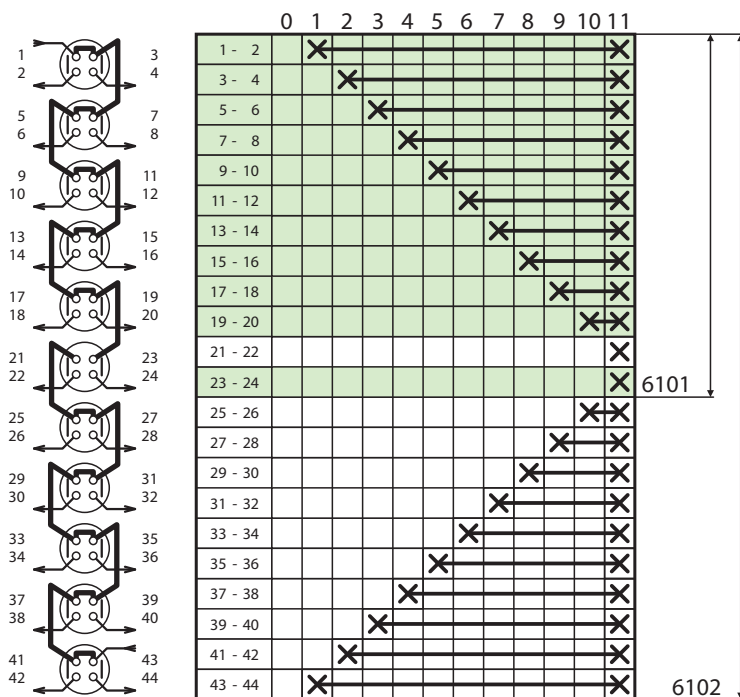
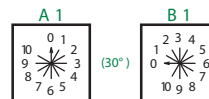
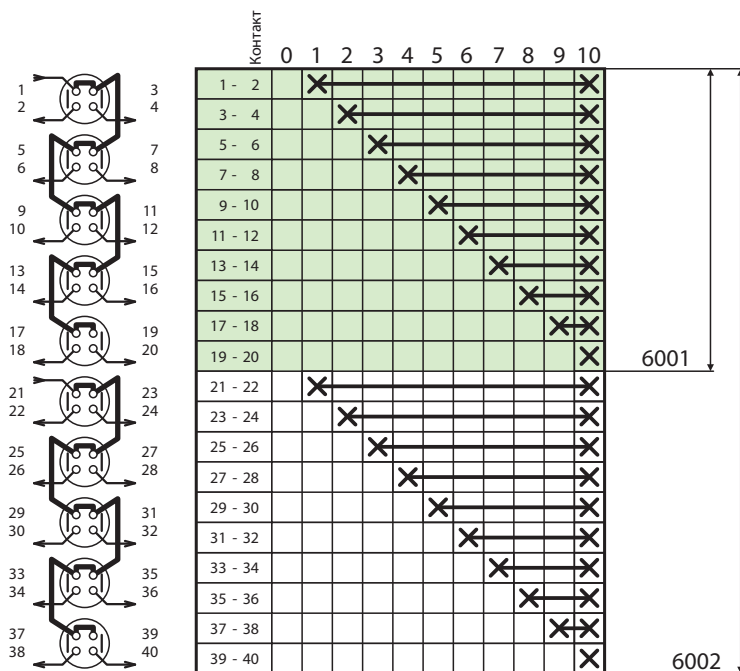
Номер схемы

Обозначение на щитке



Номер схемы

Обозначение на щитке



Предупреждение	
Номер схемы	Не установленный контакт
6101	21 - 22

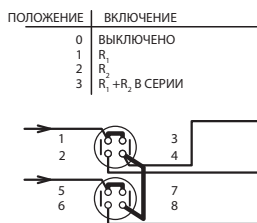
Номер схемы

Обозначение на щитке

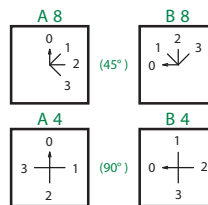
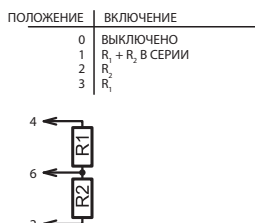
7202

Контакт	0	1	2	3
1 - 2		X	X	
3 - 4				X
5 - 6			X	X
7 - 8	X			

ВАРИАНТ 1



ВАРИАНТ 2



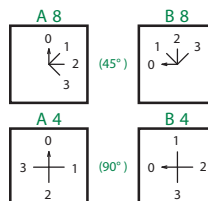
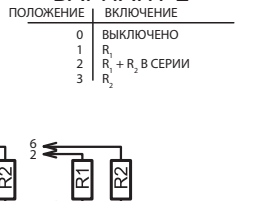
7204

Контакт	0	1	2	3
1 - 2		X	X	X
3 - 4				X
5 - 6			X	X
7 - 8	X			

ВАРИАНТ 1

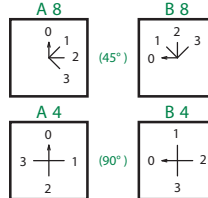


ВАРИАНТ 2



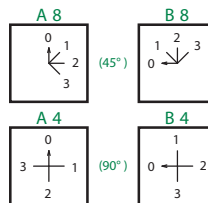
7207

Контакт	0	1	2	3
1 - 2		X		X
3 - 4			X	X
5 - 6	X			
7 - 8			X	X



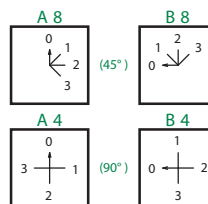
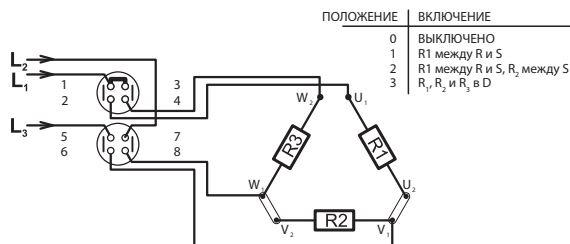
7211

Контакт	0	1	2	3
1 - 2		X	X	X
3 - 4			X	X
5 - 6			X	X
7 - 8	X	X	X	X
9 - 10			X	X
11 - 12				X



7607

Контакт	0	1	2	3
1 - 2		X	X	X
3 - 4			X	X
5 - 6	X	X	X	X
7 - 8			X	X

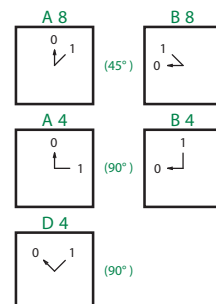
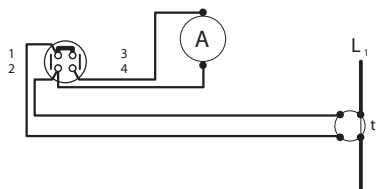


Номер схемы

Обозначение на щитке

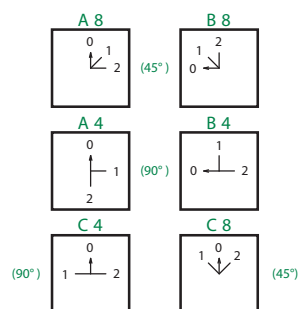
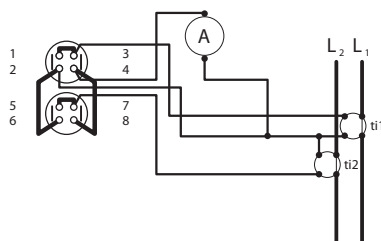
8051

Контакт		0	1
1 - 2		*	*
3 - 4		*	*



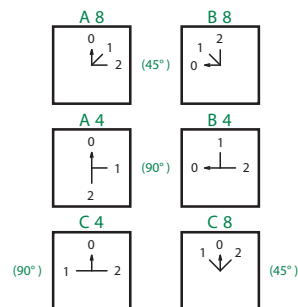
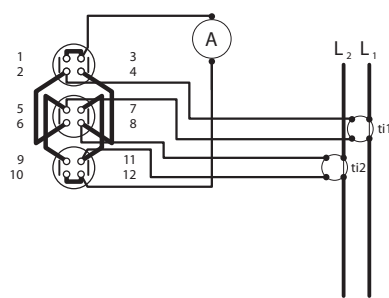
8052

Контакт		0	1	2
1 - 2		*	*	*
3 - 4		*	*	*
5 - 6		*	*	*
7 - 8		*	*	*



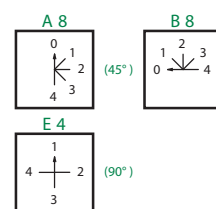
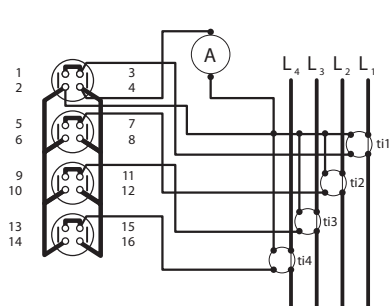
8053

Контакт		0	1	2
1 - 2		*	*	*
3 - 4		*	*	*
5 - 6		*	*	*
7 - 8		*	*	*
9 - 10		*	*	*
11 - 12		*	*	*



8101

Контакт		0	1	2	3	4
1 - 2		*	*	*	*	*
3 - 4		*	*	*	*	*
5 - 6		*	*	*	*	*
7 - 8		*	*	*	*	*
9 - 10		*	*	*	*	*
11 - 12		*	*	*	*	*
13 - 14		*	*	*	*	*
15 - 16		*	*	*	*	*

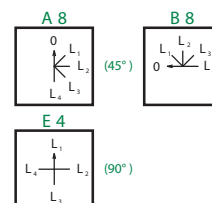
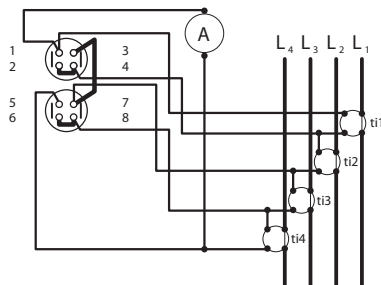


Номер схемы

Обозначение на щитке

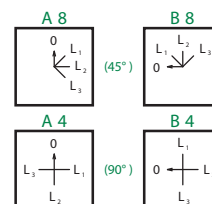
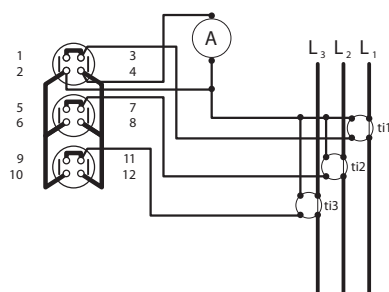
8102

Контакт	0	L ₁	L ₂	L ₃	L ₄
1 - 2	*	*			
3 - 4	*	*	*		
5 - 6				*	*
7 - 8		*	*	*	*



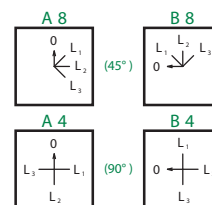
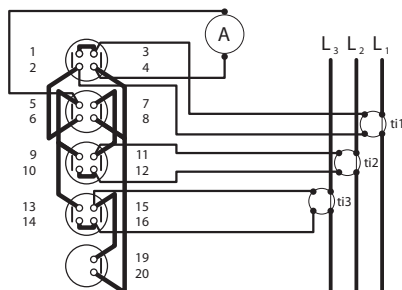
8151

Контакт	0	L ₁	L ₂	L ₃
1 - 2	*	*		
3 - 4	*	*	*	
5 - 6			*	*
7 - 8		*	*	*
9 - 10	*	*	*	*
11 - 12	*	*	*	*



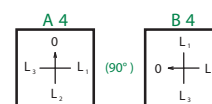
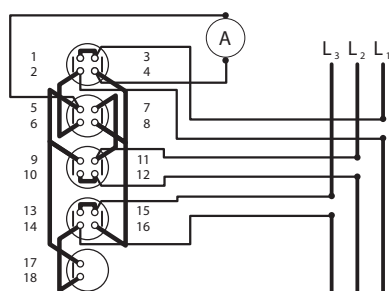
8157

Контакт	0	L ₁	L ₂	L ₃
1 - 2	*	*		
3 - 4	*	*	*	
5 - 6	*	*	*	
7 - 8	*	*	*	*
9 - 10	*	*	*	*
11 - 12	*	*	*	*
13 - 14	*	*	*	*
15 - 16	*	*	*	*
19 - 20	*	*	*	*



8164

Контакт	0	L ₁	L ₂	L ₃
1 - 2	*	*		
3 - 4	*	*	*	
5 - 6	*	*	*	
7 - 8	*	*	*	*
9 - 10	*	*	*	*
11 - 12	*	*	*	*
13 - 14	*	*	*	*
15 - 16	*	*	*	*
17 - 18	*	*	*	*

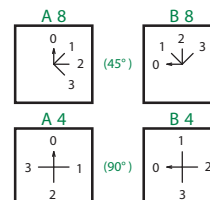
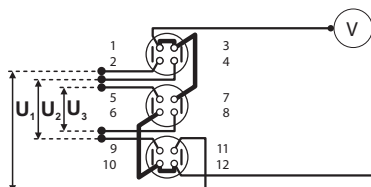


Номер схемы

Обозначение на щитке

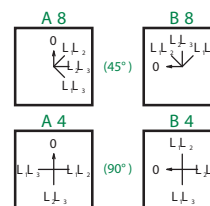
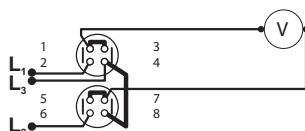
8256

Контакт	0	1	2	3
1 - 2		X		
3 - 4			X	
5 - 6				X
7 - 8				X
9 - 10			X	
11 - 12	X			



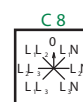
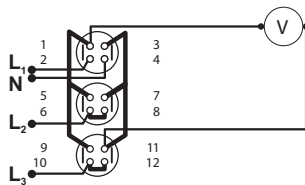
8351

Контакт	0	L ₁ L ₂	L ₂ L ₃	L ₁ L ₃
1 - 2		X		X
3 - 4			X	
5 - 6		X	X	
7 - 8				X



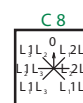
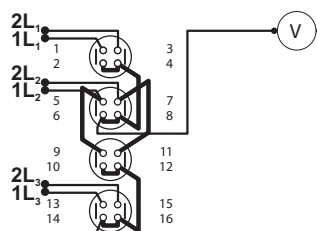
8357

Контакт	L ₁ L ₃	L ₂ L ₃	L ₁ L ₂	0	L ₁ N	L ₂ N	L ₃ N
1 - 2	X		X		X		
3 - 4					X	X	X
5 - 6		X				X	
7 - 8			X				
9 - 10							X
11 - 12	X	X					



8359

Контакт	L ₁ L ₃	L ₂ L ₃	L ₁ L ₂	0	L ₁ 2L ₂	L ₂ 2L ₃	L ₁ L ₃
1 - 2	X		X				
3 - 4					X		X
5 - 6		X					
7 - 8						X	
9 - 10			X				
11 - 12					X		
13 - 14	X	X					
15 - 16						X	X

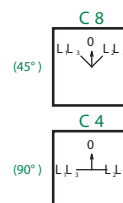
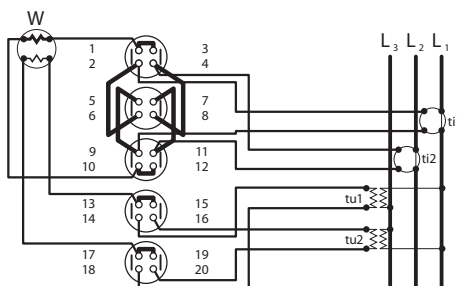


Номер схемы

Обозначение на щитке

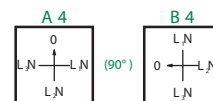
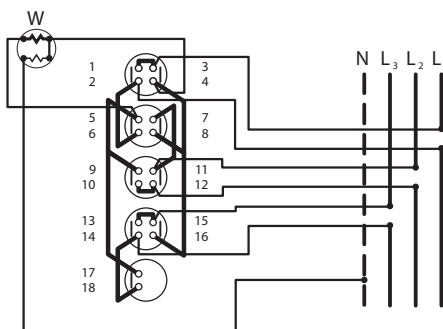
8453

		Контакт		
		L ₁ L ₃	0	L ₂ L ₃
1 - 2		*	*	
3 - 4		*	*	*
5 - 6		*	*	*
7 - 8		*	*	*
9 - 10		*	*	*
11 - 12		*	*	*
13 - 14		X		
15 - 16				X
17 - 18		X		
19 - 20				X



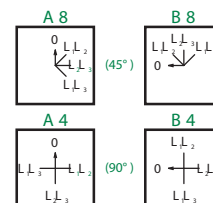
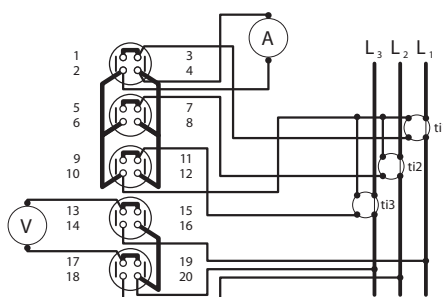
8511

		Контакт			
		0	N	L ₁	L ₂ L ₃
1 - 2		*	*	*	*
3 - 4		*	*	*	*
5 - 6		*	*	*	*
7 - 8		*	*	*	*
9 - 10		*	*	*	*
11 - 12		*	*	*	*
13 - 14		*	*	*	*
15 - 16		*	*	*	*
17 - 18		*	*	*	*



8752

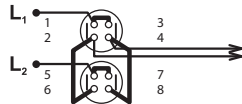
		Контакт			
		0	L ₁ L ₂	L ₂ L ₃	L ₁ L ₃
1 - 2		*	*	*	*
3 - 4		*	*	*	*
5 - 6		*	*	*	*
7 - 8		*	*	*	*
9 - 10		*	*	*	*
11 - 12		*	*	*	*
13 - 14		X			X
15 - 16		X			X
17 - 18		X			X
19 - 20					X



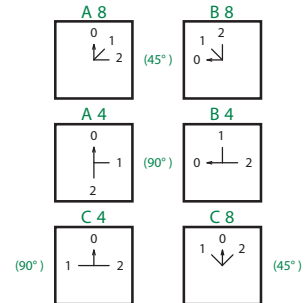
Номер схемы

9051

		Контакт		0	1	2
1 - 2				X		
3 - 4						X
5 - 6						X
7 - 8				X		



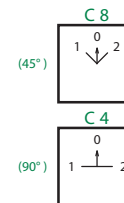
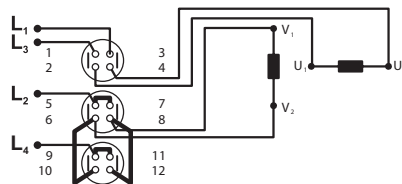
Обозначение на щитке



9101

		Контакт		1	0	2
1 - 2				X		X
3 - 4				X		X
5 - 6						X
7 - 8				X		
9 - 10				X		
11 - 12						X

Реверсивный переключатель

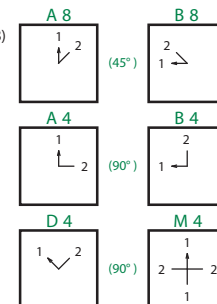
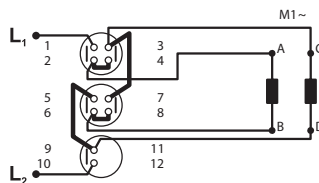


9256

		Контакт		1	2
1 - 2				X	X
3 - 4					X
5 - 6					X
7 - 8				X	X
9 - 10				X	X

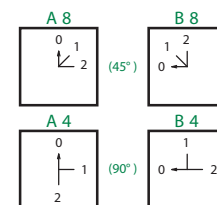
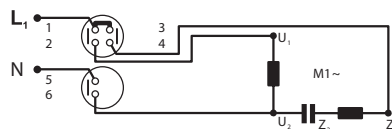
ПОЛОЖЕНИЕ | СОЕДИНЕНИЕ

1	ОБМОТКА В СЕРИИ (220 В)	1	Обмотка в серии (220 В)
2	ПАРАЛЛЕЛЬНАЯ ОБМОТКА (110 В)	2	Параллельная обмотка (110 В)



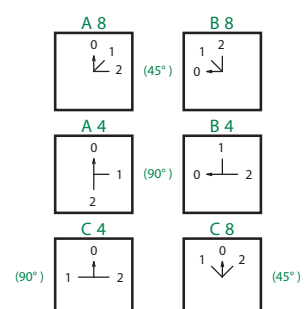
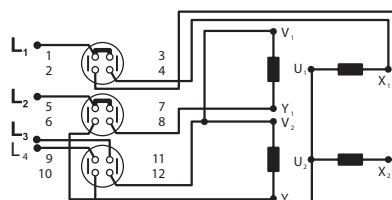
9455

		Контакт		0	1	2
1 - 2				X	X	X
3 - 4				X		
5 - 6				X	X	X



9501

		Контакт		0	1	2
1 - 2						X
3 - 4				X		
5 - 6						X
7 - 8				X		
9 - 10				X	X	X
11 - 12				X	X	X

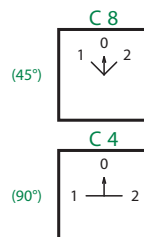
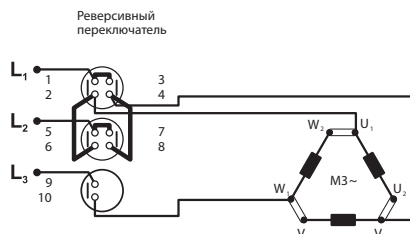


Номер схемы

Обозначение на щитке

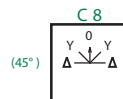
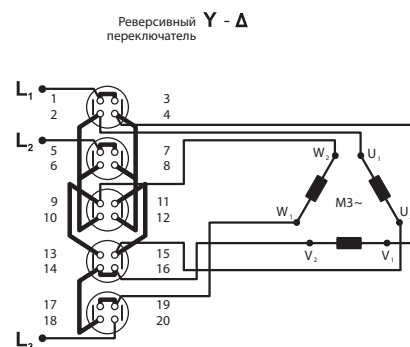
9151

Контакт	1	0	2
1 - 2	✗		
3 - 4			✗
5 - 6			✗
7 - 8	✗		
9 - 10	✗		✗



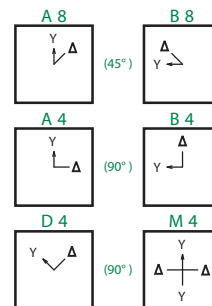
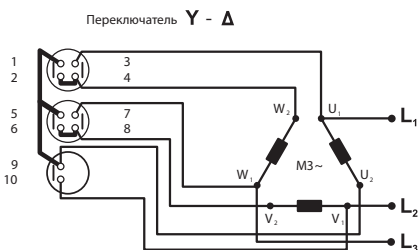
9153

Контакт	Δ	Y	0	Y	Δ
1 - 2				✗	✗
3 - 4	✗	✗			
5 - 6	✗	✗			
7 - 8				✗	✗
9 - 10	✗				✗
11 - 12	✗				✗
13 - 14		✗		✗	
15 - 16		✗		✗	
17 - 18	✗				✗
19 - 20	✗	✗		✗	✗



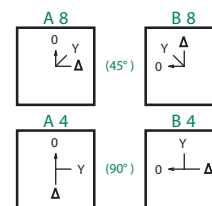
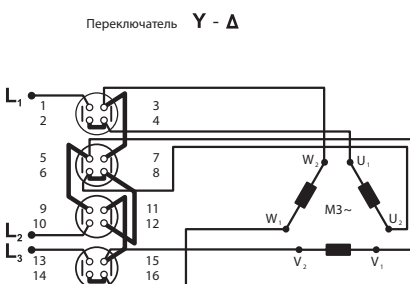
9352

Контакт	Y	Δ
1 - 2	✗	
3 - 4		✗
5 - 6	✗	
7 - 8		✗
9 - 10	✗	



9551

Контакт	0	Y	Δ
1 - 2		✗	✗
3 - 4		✗	✗
5 - 6		✗	✗
7 - 8	✗		
9 - 10	✗	✗	✗
11 - 12	✗	✗	✗
13 - 14	✗	✗	✗
15 - 16			✗



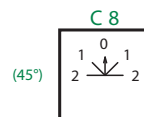
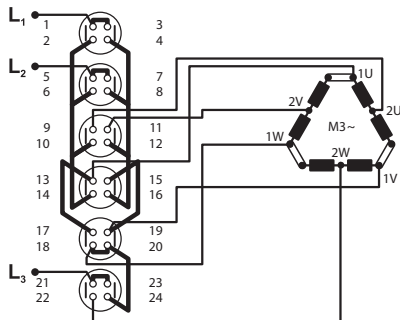
Номер схемы

Обозначение на щитке

9154

Контакт	2 1 0 1 2				
	2	1	0	1	2
1 - 2				X	X
3 - 4	X	X			
5 - 6	X	X			
7 - 8				X	X
9 - 10	X				X
11 - 12	X				X
13 - 14		X		X	
15 - 16		X		X	
17 - 18	X				X
19 - 20	X				X
21 - 22	X				X
23 - 24		X		X	

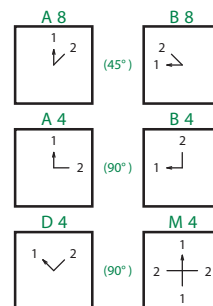
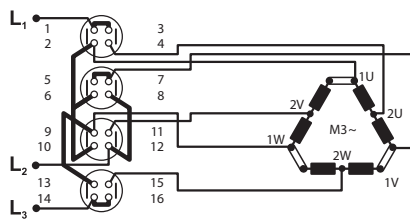
Реверсивный переключатель полюсов (DAHLANDER)



9354

Контакт	1 2	
	1	2
1 - 2	X	
3 - 4		X
5 - 6		X
7 - 8	X	
9 - 10		X
11 - 12		X
13 - 14	X	
15 - 16		X

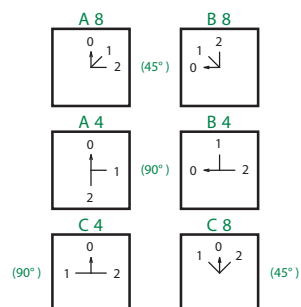
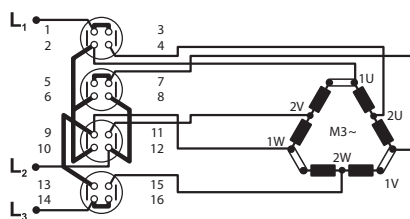
Переключатель полюсов $\Delta - \Upsilon$ (DAHLANDER)



9552

Контакт	0 1 2		
	0	1	2
1 - 2		X	
3 - 4			X
5 - 6			X
7 - 8	X		
9 - 10			X
11 - 12			X
13 - 14		X	
15 - 16			X

Переключатель полюсов $\Delta - \Upsilon$ (DAHLANDER)

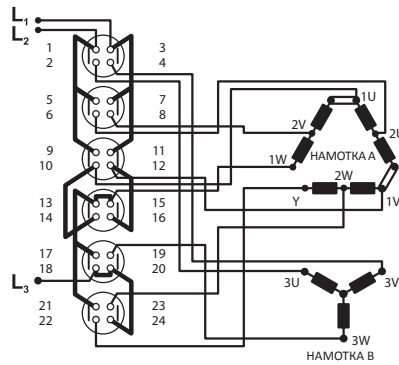


Номер схемы

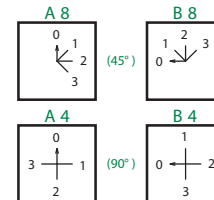
9554

Контакт	0	1	2	3
1 - 2				X
3 - 4				X
5 - 6			X	
7 - 8			X	
9 - 10	X			
11 - 12	X			
13 - 14			X	
15 - 16			X	
17 - 18	X			
19 - 20				X
21 - 22	X	X		
23 - 24			X	

Переключатель полюсов (O - Δ_A - Y_A - Y_B)



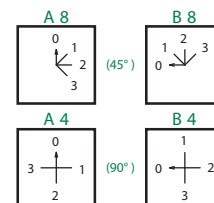
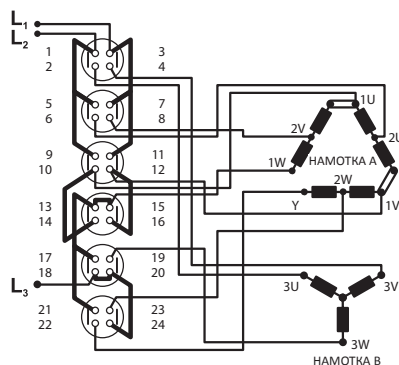
Обозначение на щитке



9555

Контакт	0	1	2	3
1 - 2				X
3 - 4			X	
5 - 6				X
7 - 8				X
9 - 10	X			
11 - 12	X			
13 - 14				X
15 - 16				X
17 - 18	X			
19 - 20			X	
21 - 22	X	X		
23 - 24			X	

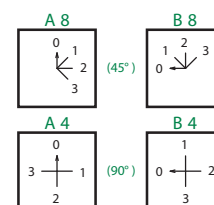
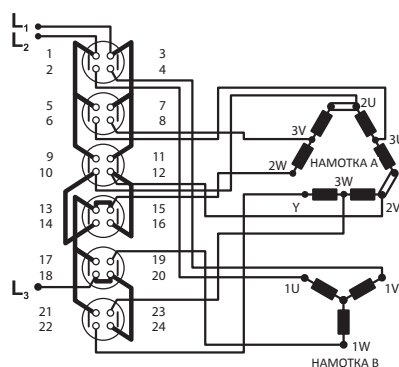
Переключатель полюсов (O - Δ_A - Y_B - Y_A)



9556

Контакт	0	1	2	3
1 - 2		X		
3 - 4		X		
5 - 6				X
7 - 8				X
9 - 10			X	
11 - 12			X	
13 - 14				X
15 - 16				X
17 - 18		X		
19 - 20	X			
21 - 22			X	X
23 - 24			X	X

Переключатель полюсов (O - Y_B - Δ_A - Y_A)

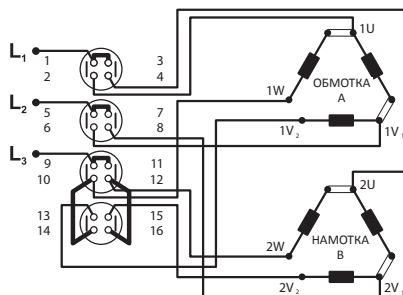


Номер схемы

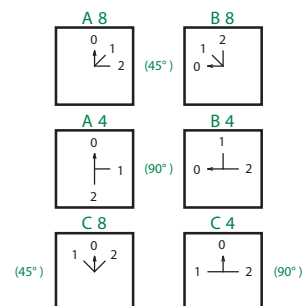
9553

Контакт	0	1	2
1 - 2		X	
3 - 4			X
5 - 6		X	
7 - 8			X
9 - 10		X	
11 - 12			X
13 - 14		X	
15 - 16			X

Переключатель полюсов - 2 отдельные обмотки



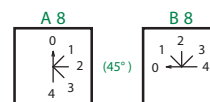
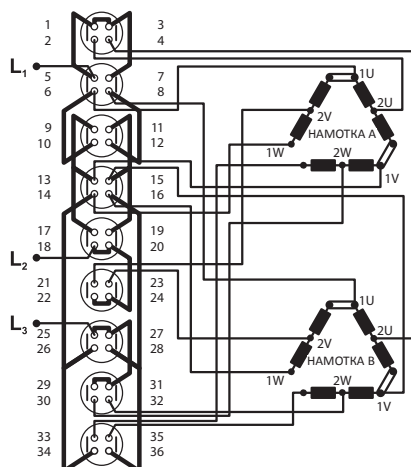
Обозначение на щитке



9557

Контакт	0	1	2	3	4
1 - 2				X	
3 - 4					X
5 - 6		X			
7 - 8			X		
9 - 10				X	
11 - 12					X
13 - 14				X	
15 - 16					X
17 - 18		X			
19 - 20			X		
21 - 22				X	
23 - 24					X
25 - 26		X			
27 - 28			X		
29 - 30				X	
31 - 32					X
33 - 34		X	X		
35 - 36			X	X	

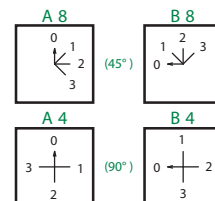
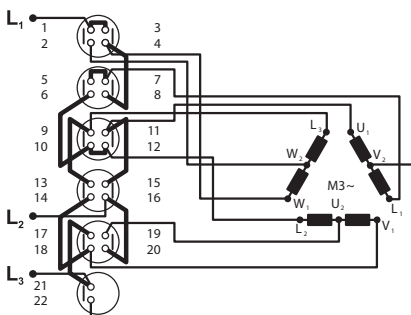
Переключатель полюсов ($\Delta_A - \Delta_B - Y_A - Y_B$)



9567

Контакт	0	1	2	3
1 - 2				X
3 - 4		X	X	
5 - 6		X		X
7 - 8			X	X
9 - 10		X		X
11 - 12			X	X
13 - 14		X	X	X
15 - 16		X	X	
17 - 18		X	X	
19 - 20			X	X
21 - 22				X

Переключатель полюсов (O - Y - Δ - Y)



СПЕЦИФИКАЦИЯ НЕСТАНДАРТНОЙ ПРОГРАММЫ СОЕДИНЕНИЯ

Заказчик _____

Адрес _____

Контактное лицо _____ Факс _____

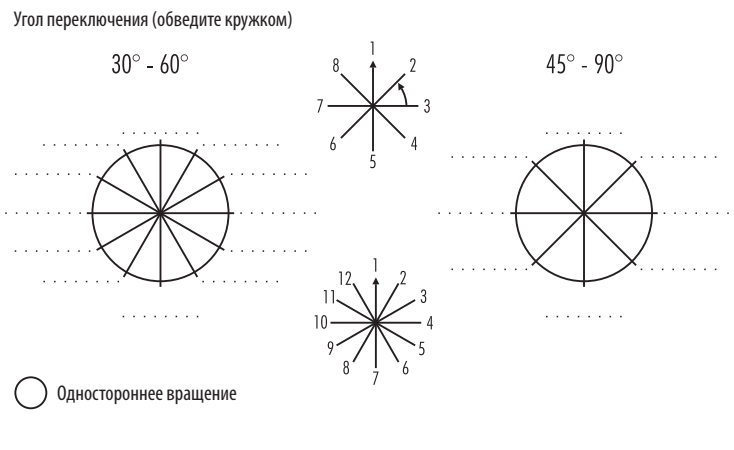
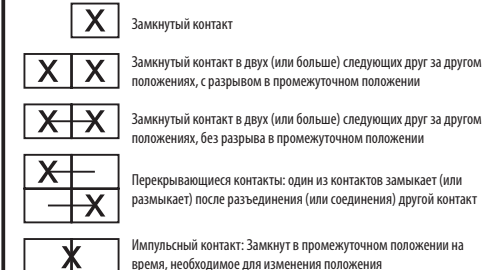
Тел. _____

Дата _____

Выключатель предназначен для _____

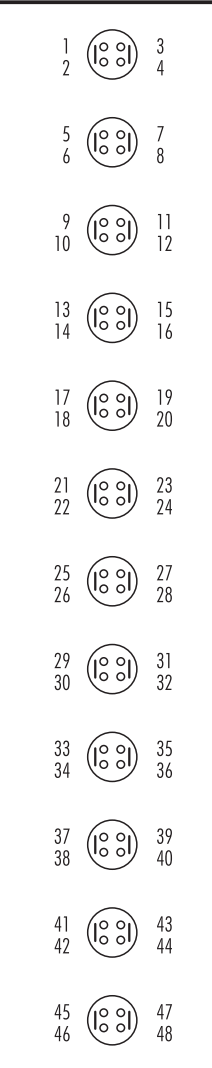
Типовая линия
 VSR10 VSR16 VSR20

 VSN10 VSN16 VSN20 VSN25 VSN32 VSN40 VSN63 VSN75 VSN80 VSN100 VSN125 VSN150



Исходное положение - обозначьте стрелкой
 Обратное движение - обозначьте стрелкой в направлении возврата (только для 45°)

45° и 90°: Рекомендованное исходное положение 1 или 7. Однако ее можно разместить в любом отмеченном положении.
 30°: Рекомендованное исходное положение 1 или 10.



Номер контакта	Условная нумерация положений											
	1	2	3	4	5	6	7	8	9	10	11	12
	Требуемые значения положений											
1 - 2												
3 - 4												
5 - 6												
7 - 8												
9 - 10												
11 - 12												
13 - 14												
15 - 16												
17 - 18												
19 - 20												
21 - 22												
23 - 24												
25 - 26												
27 - 28												
29 - 30												
31 - 32												
33 - 34												
35 - 36												
37 - 38												
39 - 40												
41 - 42												
43 - 44												
45 - 46												
47 - 48												

Соединение блоков управления с лицевыми панелями (для переключателей VSN 10 - 150):

торцевая панель \ блок управления	NM	NS	NO
AN	✓	✗	✗
PN	✗	✓	✗
PN/Z*	✗	✗	✗
HN	✗	✗	✓

торцевая панель \ блок управления	NZS	KS	KO
AN	✗	✗	✗
PN	✗	✓	✗
PN/Z*	✓	✗	✗
HN	✗	✗	✓

* только в качестве запасной части

Примечания:

Оснащение:

Номер чертежа схемы _____

Номер чертежа заказчика _____



OBZOR, výrobní družstvo Zlín
(OBZOR, производственное товарищество Злин)

На Сланици, 378
764 13, Злин - Лоуки
Чешская Республика

Продажи (Sale):

Тел.: +420 577 195 103 (151,150)

Факс: +420 577 195 152 (138,150)

odbyt@obzor.cz

Техническая поддержка (Tech. support):

Тел.: +420 577 195 153 (175)

Факс: +420 577 195 152 (138)

ots@obzor.cz

www.obzor.cz

