

Защитное покрытие



Защитное покрытие с сигналкой



Защитное покрытие с розеткой



Защитное покрытие с розеткой



Защитное покрытие с ключом- предохранителем



Защитное покрытие K1C
95 x 95 MM (глубина 102 MM)



Защитное покрытие K2C
120 x 120 MM (глубина 101, 134, 168 MM)



Защитное покрытие K1D
95 x 145 MM (глубина 90, 127 MM)



Защитное покрытие K2D
152 x 190 MM (глубина 101, 168 MM)

Кулачковые выключатели - VSN

VSN 10 - 16 - 20

VSR 10 - 16 - 20

VSN 25 - 32

VSN 40 - 63 - 75

VSN 80 - 100 - 125 - 150

Новая продуктовая серия кулачковых выключателей со скошенными клеммами конструкционно связана и основана на техническом решении предшествующей серии кулачковых выключателей, проверенном десятилетиями. Для более требовательных условий эксплуатации в настоящее время KV разработаны и выпускаются в стандартном исполнении с покрытием корпуса IP 20, с уплотненным валиком в IP 656 с модернизированными элементами управления и передней панели.

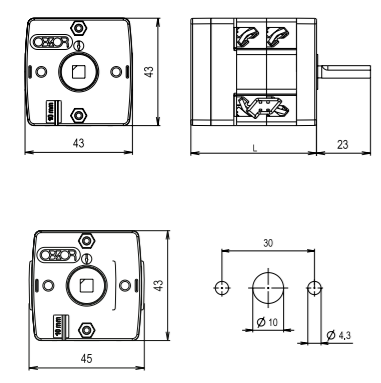
Аксессуары и дополнения сохранены так, чтобы и далее заказчики имели возможность индивидуальных заказов соответственно своим пожеланиям.

С 2010 года предлагаем также кулачковые переключатели с ровными клеммами - серия VSR в диапазоне 10 А, 16 А и 20 А



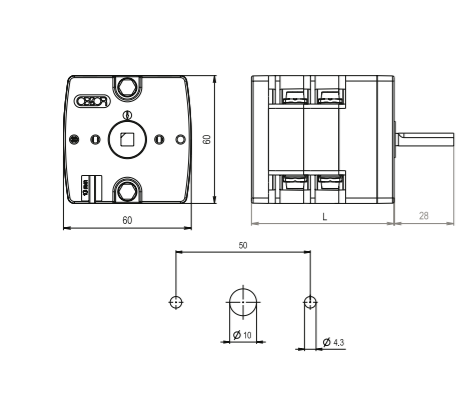
Кулачковые переключатели согласно диапазона

VSN 10 - 16 - 20, VSR 10 -16 -20



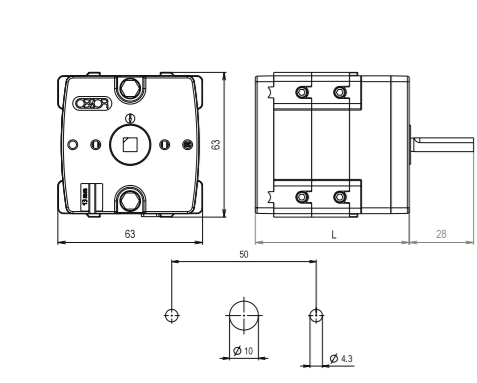
Количество ярусов	Количество систем коммутации	Длина L VSN (MM)	Длина L VSR (MM)
1	1-2	38,3	34,5
2	3-4	50,3	46,5
3	5-6	62,3	58,5
4	7-8	74,3	70,5
5	9-10	86,3	82,5
6	11-12	98,3	94,5
7	13-14	110,3	106,5
8	15-16	122,3	118,5
9	17-18	134,3	130,5
10	19-20	146,3	142,5
11	21-22	158,3	154,5
12	23-24	170,3	166,5

VSN 25 - 32



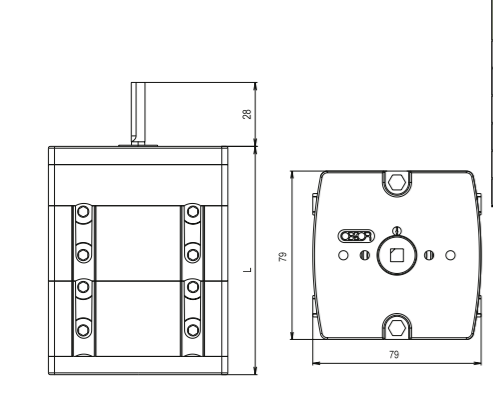
Количество ярусов	Количество систем коммутации	Длина L (MM)
1	1-2	50,5
2	3-4	67
3	5-6	83,5
4	7-8	100
5	9-10	116,5
6	11-12	133
7	13-14	149,5
8	15-16	166
9	17-18	182,5
10	19-20	199
11	21-22	215,5
12	23-24	232

VSN 40 - 63 - 75



Количество ярусов	Количество систем коммутации	Длина L (MM)
1	1-2	50,5
2	3-4	67
3	5-6	83,5
4	7-8	100
5	9-10	116,5
6	11-12	133
7	13-14	149,5
8	15-16	166
9	17-18	182,5
10	19-20	199
11	21-22	215,5
12	23-24	232

VSN 80 - 100 - 125 - 150



Количество ярусов	Количество систем коммутации	Длина L (MM)
1	1-2	67
2	3-4	100
3	5-6	133
4	7-8	166
5	9-10	199
6	11-12	232

Кулачковые выключатели производим с встроенным фронтальным и задним креплением на болты, на ДИН рейку или с центральным креплением.

Элементы управления и передняя панель

Пульт и передняя панель малая (шаг винта 35 x 35 мм)



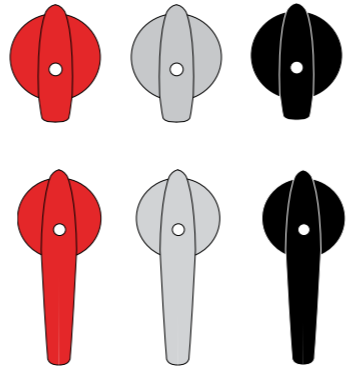
Пульт и передняя панель большая (88 x 88 мм, шаг винта 60 x 60 мм)



Пульт и передняя панель средняя (66 x 66 мм, шаг винта 50 x 50 мм)



Цветовое исполнение элементов управления (шиповник)



Технические параметры кулачковых выключателей (соответственно ČSN EN 60947 -3)

Серия	VSN 10	VSN 16	VSN 20	VSN 25	VSN 32	VSN 40	VSN 63	VSN 75	VSN 80	VSN 100	VSN 125	VSN 150
	VSR 10	VSR 16	VSR 20									
Импульсное напряжение(Uimp)	4 kV	4 kV	4 kV	6 kV	6 kV	6 kV	6 kV	6 kV	6 kV	6 kV	6 kV	6 kV
Изоляционное напряжение(Ui)	690 V	690 V	690 V	690 V	690 V	690 V	690 V	690 V	690 V	690 V	690 V	690 V
ток без покрытия(Ith)	15 A	20 A	25 A	30 A	40 A	50 A	70 A	90 A	100 A	125 A	150 A	175 A
	10 A	16 A	20 A									
ток с покрытием(Ithe)	10 A	16 A	20 A	25 A	32 A	40 A	63 A	75 A	80 A	100 A	125 A	150 A
Номинальное рабочее напряжение (Ue)	400/500 V AC			400/500 V AC		400/500 V AC			400/500 V AC			
Рабочий ток (Ie)	AC21	10 A	16 A	20 A	25 A	32 A	40 A	63 A	75 A	80 A	100 A	125 A
	AC 23	10 A	16 A	20 A	25 A	30 A	35 A	40 A	45 A	50 A	55 A	60 A
	AC 3	8 A	12 A	14 A	18 A	22 A	25 A	30 A	33 A	35 A	40 A	45 A
Номинальная короткозамыкающая включающая способность(Icm)	200 A	230 A	280 A	300 A	450 A	500 A	750 A	1000 A	1000 A	1500 A	2000 A	2500 A
Номинальный кратковременный устойчивый ток(Icw)	300 A	400 A	500 A	600 A	750 A	900 A	1200 A	1500 A	1500 A	200 A	2500 A	3000 A
рабочая частота	50 Hz			50 Hz		50 Hz			50 Hz			
сечение подключаемых проводов (мм)	1 - 4 mm ²			4 - 10 mm ²		10 - 25 mm ²			25 - 70 mm ²			
максимальное количество положений для переключения	12			12		12			8			
максимальное кол-во ярусов	12			12		12			6			
максимальное кол-во контактов	24			24		24			12			
размер управляющего вала	5 x 5 mm			6 x 6 mm		6 x 6 mm			6 x 6 mm			
Электрическая прочность в категориях AC3 и AC23 соответственно норм ČSN EN 60947-3 таблица A.4	150 000 для AC23	100 000 для AC23	80 000 для AC23	70 000 для AC23	60 000 для AC23	40 000 для AC23	30 000 для AC23	10 000 для AC23	15 000 для AC23	12 000 для AC23	6 000 для AC23	5 000 для AC23
	100 000 для AC3	70 000 для AC3	50 000 для AC3	50 000 для AC3	40 000 для AC3	30 000 для AC3	20 000 для AC3	6 000 для AC3				
механическая износостойчивость (кол-во циклов)	250 000	250 000	200 000	150 000	100 000	100 000	75 000	50 000	100 000	100 000	100 000	100 000
защита кулачкового выключателя	IP 20			IP 20		IP 20			IP 20	IP 20	IP 20	IP 20
фронтальное покрытие	IP 65			IP 65		IP 65			IP 65	IP 65	IP 65	IP 65
макс. количество включений в час	900			800		300			250			
Климатическая устойчивость (°C)	-40 / +55 °C			-40 / +55 °C		-40 / +55 °C			-40 / +55 °C			
монтажное положение	произвольное			произвольное		произвольное			произвольное			
Болт типа	Торкс-15			Торкс-15		Имбус-3			Имбус-4			
Макс. крутящий момент	1 Nm			3 Nm		3 Nm			3 Nm			
размеры	43 x 43 MM			60 x 60 MM		60 x 60 MM			79 x 79 MM			
Шаг передней ручки	30 MM			30 MM / 50 MM		30 MM / 50 MM			50 MM			
Макс.длина разизолирования проводов	10 MM			13 MM		13 MM			20 MM			

Замыкаемые элементы управления



(размеры 66 x 66 мм или 88 x 88 мм)



Аксессуары и Специальные модели

Блок- замки кулачковых выключателей



Выключатели с блок-замком типа BZ могут поставляться:
 а) с замковыми прокладками для разных номеров ключа (BZX)
 б) с замковыми прокладками для одинаковых номеров ключа (BZY)
 Блок-замки типа BZ не поставляются для выключателей с центральной установкой

Раздельное управление кулачковых выключателей



Этот выключатель позволяет устанавливать управляющий элемент на переносной или поворотной панели, при том, что сам выключатель установлен в распределителе.

Кулачковые выключатели механически соединённые между собой или рядом



Для совместного управления двух выключателей различных токовых диапазонов или величин.



Для переключения более чем 24 контактов или при ограниченной установочной глубине(для длинных выключателей)