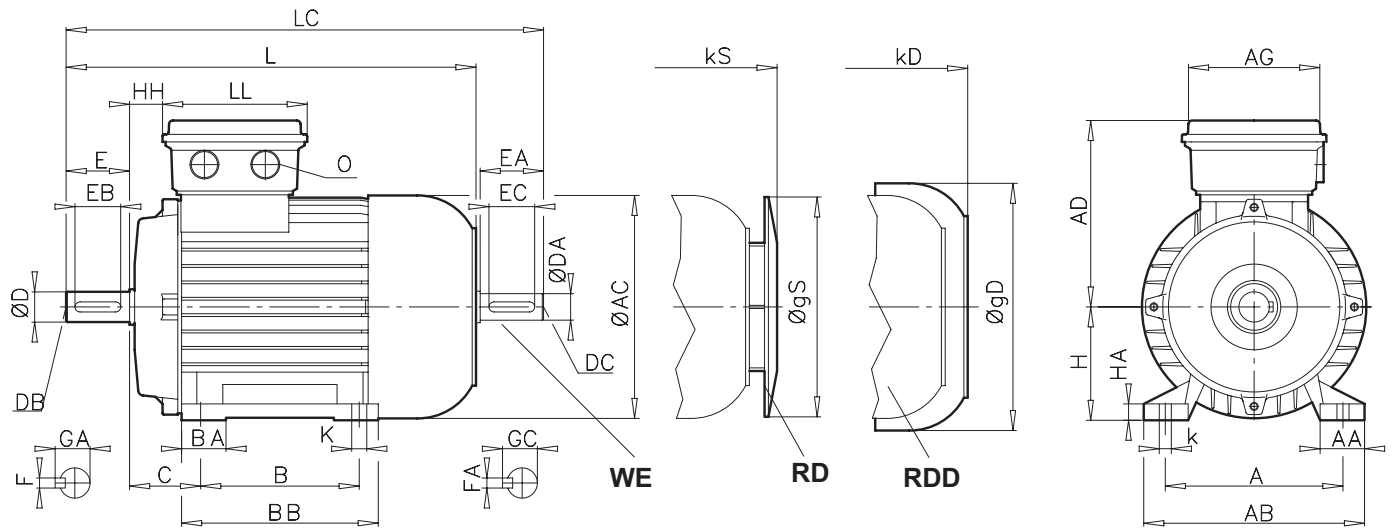




B3



	A	AA	AB	B	BA	BB	HA	K	k							
63 S/L	100	21	120	80	27	105	9	7	12							3,6/4,2
71 S/L	112	24	136	90	24	108	10	9	14							5,4/6,3
80 S/L	125	30	160	100	30	125	11	9	17							8/9
90 S	140	34	174	100	35	130	12	9	17							11
90 L	140	34	174	125	35	155	12	9	17							14
100 L	160	37	192	140	30	175	15	12	22							18/21
112 M	190	40	224	140	34	175	15	12	22							30
132 S	216	58	260	140	37	180	18	14	30							42
132 M	216	58	260	178	37	218	18	14	30							55/62

	AC	AD	AG	C	H	HH	L	LC	LL	gD	gS	kD	kS	O
63 S/L	123	115	100	40	63	12	215	238	100	153	123	242	227	M20x1,5
71 S/L	138	124	100	45	71	20	244	268	100	169	138	268	256	M20x1,5
80 S/L	156	142	114	50	80	22	276	309	114	183	156	307	292	M25x1,5
90 S	176	147	114	56	90	26	301	348	114	201	176	332	317	M25x1,5
90 L	176	147	114	56	90	26	326	373	114	201	176	357	342	M25x1,5
100 L	194	169	114	63	100	32	366	422	114	225	194	394	382	M32x1,5
112 M	218	179	114	70	112	45	386	440	114	265	218	424	402	M32x1,5
132 S	258	204	122	89	132	47	453	551	122	318	257	494	471	M32x1,5
132 M	258	204	122	89	132	47	491	589	122	318	257	532	509	M32x1,5

	D	DA	DB	DC	E	EA	EB	EC	F	FA	GA	GC
63 S/L	11	11	M4	M4	23	23	16	16	4	4	12,5	12,5
71 S/L	14	11	M5	M4	30	23	20	16	5	4	16,0	12,5
80 S/L	19	14	M6	M5	40	30	32	20	6	5	21,5	16,5
90 S	24	19	M8	M6	50	40	40	32	8	6	27,0	21,5
90 L	24	19	M8	M6	50	40	40	32	8	6	27,0	21,5
100 L	28	24	M10	M8	60	50	50	40	8	8	31,0	27,0
112 M	28	24	M10	M8	60	50	50	40	8	8	31,0	27,0
132 S	38	32	M12	M12	80	80	70	70	10	10	41,0	35,0
132 M	38	32	M12	M12	80	80	70	70	10	10	41,0	35,0