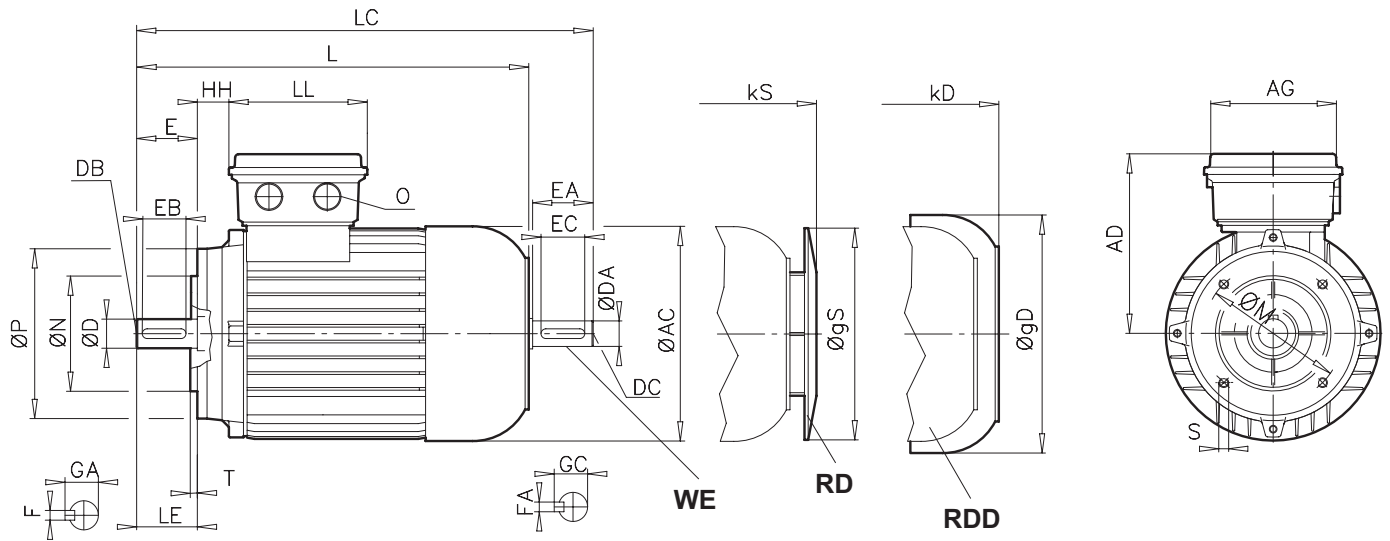




B14



	M	N	P	S	T												
63 S/L	75	60	90	M5x8	2,5												3,6/4,2
71 S/L	85	70	105	M6x12	2,5												5,4/6,3
80 S/L	100	80	120	M6x12	3,0												8/9
90 S/L	115	95	140	M8x15	3,0												12/14
100 L	130	110	160	M8x16	3,5												18/21
112 M	130	110	160	M8x12	3,5												30
132 S/M	165	130	200	M10x18	4,0												14/55/62

	AC	AD	AG	HH	L	LC	LE	LL	gD	gS	kD	kS	O
63 S/L	123	115	100	12	215	238	23	100	153	123	242	227	M20x1,5
71 S/L	138	124	100	20	244	268	30	100	169	138	268	256	M20x1,5
80 S/L	156	142	114	22	276	309	40	114	183	156	307	292	M25x1,5
90 S/L	176	147	114	26	326	373	50	114	201	176	332	317	M25x1,5
100 L	194	169	114	32	366	422	60	114	225	194	394	382	M32x1,5
112 M	218	179	114	45	386	440	60	114	265	218	424	402	M32x1,5
132 S/M	258	204	122	47	491	589	80	122	318	257	494	471	M32x1,5

	D	DA	DB	DC	E	EA	EB	EC	F	FA	GA	GC	
63 S/L	11	11	M4	M4	23	23	16	16	4	4	12,5	12,5	
71 S/L	14	11	M5	M5	30	23	20	16	5	4	16,0	12,5	
80 S/L	19	14	M6	M5	40	30	32	20	6	5	21,5	16,0	
90 S/L	24	19	M8	M6	50	40	40	32	8	6	27,0	21,5	
100 L	28	24	M10	M8	60	50	50	40	8	8	31,0	27,0	
112 M	28	24	M10	M8	60	50	50	40	8	8	31,0	27,0	
132 S/M	38	32	M12	M12	80	80	70	70	10	10	41,0	35,0	