

# Многофункциональные устройства управления и защиты TeSys U

## Глава 2

### Содержание

	Стр.
Руководство по выбору	2/2
Введение	2/4
Описание	2/6
Пускатели со стандартным блоком управления	2/7
Пускатели с усовершенствованным блоком управления	2/8
Пускатели с многофункциональным блоком управления	2/9
Примеры применения	2/10
Пускатели	2/10
Контроллеры	2/15
Силовые блоки	2/16
<i>Нереверсивные силовые блоки</i>	2/16
<i>Реверсивные силовые блоки</i>	2/17
<i>Дополнительные контакты</i>	2/18
<i>Принадлежности</i>	2/19
Блоки управления	2/20
<i>Руководство по выбору</i>	2/20
<i>Стандартные и усовершенствованные блоки управления</i>	2/21
<i>Многофункциональные блоки</i>	2/22
Функциональные модули	2/23
Диалоговые средства PowerSuite	2/24
<i>Программное обеспечение для ПК</i>	2/24
<i>Программное обеспечение для КПК</i>	2/26
Контроллеры	2/28
<i>Описание</i>	2/28
<i>Каталожные номера</i>	2/29
<i>Размеры и схемы</i>	2/30
Средства связи	2/32
<i>Модуль параллельного соединения</i>	2/33
<i>Модуль связи AS-Interface</i>	2/34
<i>Модуль связи Modbus</i>	2/36
<i>Шлюзы LUF P</i>	2/38
<i>Модуль связи CANopen</i>	2/40
<i>Модуль связи Advantys STB</i>	2/42
<i>Модуль связи Profibus DP</i>	2/44
<i>Модуль связи DeviceNet</i>	2/48
Технические характеристики	2/52
Силовые блоки и блоки управления	2/53
Реверсивные силовые блоки и модули и дополнительные контакты	2/54
Блоки управления	2/55
Ограничители тока и функциональные модули	2/56
Функциональные модули и средства связи	2/57
Контроллеры	2/60
Время-токовые характеристики	2/62
Кривые отключения для блоков управления	2/62
Токоограничение при коротком замыкании	2/65
Выбор пускателя по категории применения	2/66
Размеры	2/68
Схемы	2/70
Пускатели, реверсивные модули и дополнительные контакты	2/70
Блоки управления	2/71
Функциональные модули	2/72
Средства связи	2/74
Примеры схем подключения	2/80
Нереверсивные пускатели	2/80
Реверсивные пускатели	2/81
Сочетания Altistart U01 и пускателей TeSys U	2/84
<i>Каталожные номера</i>	2/84
<i>Размеры</i>	2/85
<i>Схемы</i>	2/87

Функция выполняется		Функция не выполняется			
<b>Выбор класса защиты</b>					
<b>Обнаружение повышенного момента нагрузки, работы без нагрузки, затянутого времени пуска</b>					
<b>Защита от замыкания на землю (защита оборудования)</b>					
<b>Защита от асимметрии фаз</b>					
<b>Защита от исчезновения фазы</b>					
<b>Определение типа повреждений</b>					
<b>Повторный взвод (возврат) тепловых реле перегрузки</b>		Ручной или автоматический	Ручной	Ручной или автоматический	Ручной
<b>Сигнализация (тепловой перегрузки, короткого замыкания)</b>					
<b>Индикация нагрузки двигателя</b>					
<b>Ввод параметров для функции защиты</b>					
<b>Запоминание серии последних событий, мониторинг</b>					
<b>Удаленный опрос состояния двигателя и управление при помощи последовательных или параллельных каналов связи</b>					
<b>Управление пускателем при помощи последовательных каналов связи (статус, команды, выбор пороговых значений для сигнализации срабатывания защит, запоминание серии последних событий, мониторинг)</b>				Встроенный порт Modbus	
<b>Функция разъединения</b>					
<b>Защита от перегрузки и от короткого замыкания</b>					
<b>Мощность при 400 В</b>		<i>С автоматическим выключателем</i>	<i>С предохранителями</i>	<i>С автоматическим выключателем</i>	<i>С предохранителями</i>
		0,06-75 кВт	30-450 кВт	0,06-450 кВт	0,06-110 кВт
		0,06-75 кВт	30-450 кВт	0,06-450 кВт	

Автоматический выключатель с магнитным расцепителем или предохранители



Контактор



Тепловое реле перегрузки



Автоматический выключатель с магнитным расцепителем или предохранители



Контактор



Электронное тепловое реле перегрузки



Автоматический выключатель с магнитным расцепителем или предохранители



Контактор



Многофункциональное реле защиты



Автоматический выключатель с термомангнитным расцепителем



Контактор





# Многофункциональные устройства управления и защиты TeSys U

## Пускатели нового поколения

Для защиты, управления и контроля электродвигателя каждый пускатель должен быть снабжен:

- **защитой от короткого замыкания** для обнаружения и отключения токов, превышающих номинальный ( $I_n$ ) в 10 и более раз;
- **защитой от перегрузки** для обнаружения тока величиной до  $10 I_n$  и отключения пускателя до того, как перегрев двигателя и проводников спровоцирует повреждение изоляции, которая обеспечивается также предохранителями, автоматическими выключателями и тепловыми реле защиты от перегрузки;
- **коммутационной аппаратурой** для замыкания и размыкания электрических цепей (контакторами).

Наиболее традиционной является комбинация пускателя, состоящая из автоматического выключателя, контактора и реле защиты от перегрузки.

Компания Schneider Electric, лидер в области пускорегулирующей аппаратуры, разработала **пускатель нового поколения TeSys U**, совмещающий в себе функции автоматического выключателя, контактора, реле защиты от перегрузки и выключателя-разъединителя. TeSys U – это уникальная система защиты, управления и контроля электродвигателя, аналогов которой на сегодняшний день в мире не существует.

Коммутационные устройства управления и защиты (КУЗ) **TeSys U** способны включать, пропускать и отключать токи в нормальных условиях, в том числе в заданных рабочих условиях перегрузки, а также включать, пропускать в течение программируемого времени и отключать токи в заданных аномальных условиях, например, при коротких замыканиях.

Функции защиты от перегрузок и коротких замыканий, которыми снабжены TeSys U, скоординированы таким образом, чтобы обеспечивать работоспособность во время эксплуатации при любых токах, вплоть до номинальной рабочей наибольшей отключающей способности  $I_{cs}$ .

Не секрет, что координация аппаратов зачастую играет решающую роль в технологическом процессе. Существуют три типа координации:

- **координация первого типа**, при которой допускаются незначительные повреждения контактора и реле перегрузки в результате аварийных ситуаций, но при этом:
  - обеспечивается безопасность обслуживающего персонала;
  - обеспечивается защита других устройств от повреждения, за исключением контактора и реле перегрузки;
- **координация второго типа**, при которой допускается незначительное сваривание контактов пускателя или контактора в результате аварийных ситуаций при условии, что оно может быть легко устранено, и устройства управления и защиты должны функционировать нормально;
- **полная координация**, исключающая риск повреждения или неправильного функционирования; сразу же после аварийной ситуации пускатель может быть перезапущен повторно.

После аварий пускатели с координацией первого и второго типов требуют профилактических работ, а иногда и замены самого контактора. А ведь зачастую остановка технологического процесса при аварийных ситуациях может повлечь огромные финансовые потери, не говоря уже о возможных человеческих жертвах.

**TeSys U является первым в мире пускателем, который соответствует полной координации, исключаящей, как уже отмечалось выше, риск повреждения или неправильного функционирования. После аварии пускатель TeSys U может быть перезапущен немедленно.**

---

Основные конструктивные особенности пускателей TeSys U:

- **ширина, не превышающая 45 мм** (у реверсивных пускателей тоже);
- **модульность конструкции:** при сборке пускателей или установке дополнительных модулей нет необходимости в соединении проводами, при этом экономия по сравнению с традиционным пускателем составляет 80%;
- **расширенный диапазон напряжения цепи управления:** один и тот же пускатель может работать в диапазоне 110-240 В пост. или пер. тока;
- **встроенные дополнительные контакты:** 1NO+1NЗ;
- **встроенный механический индикатор сигнализации аварийных ситуаций,** показывающий состояние расцепителя при коротком замыкании и перегрузке;
- **расширенный диапазон токовых уставок:** блоки управления имеют четырехкратный диапазон токовых уставок;
- **катушки управления с пониженным током потребления;**
- **интеграция в системы автоматизации AS-Interface, Modbus, CANopen, Advantys STB, Profibus DP, Ethernet.**

TeSys U состоит из двух блоков: **силового блока** и **блока управления**. Соединенные вместе, они образуют единое устройство.

Силовые блоки предлагаются в двух исполнениях: на токи 0-12 А и 0-32 А. Выбор обусловлен мощностью двигателя. Блоки управления представлены в трех вариантах: **стандартные, расширенные и многофункциональные**. Их выбор зависит от мощности двигателя и от того, какие из функций защиты, управления, диагностики и визуализации параметров должны обеспечиваться данным пускателем. Защиты во всех блоках управления реализованы электронно, что обеспечивает высокую точность и надежность срабатывания.

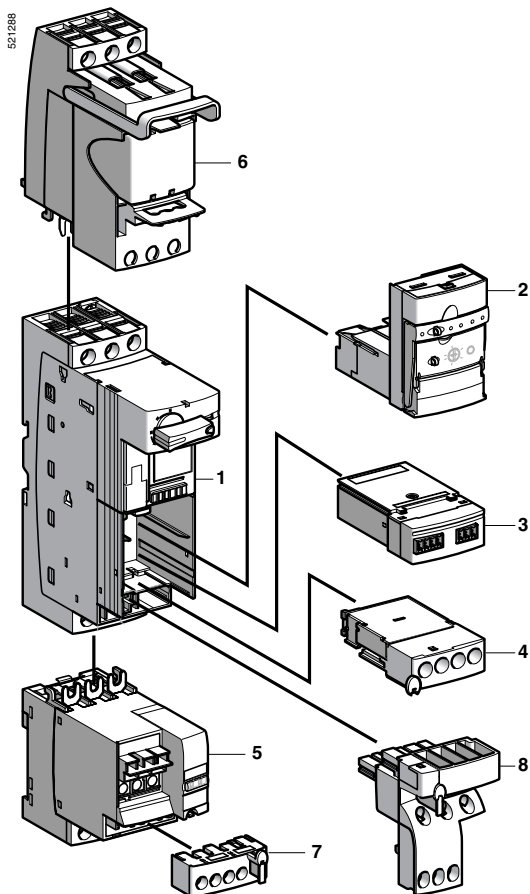
Наиболее экономичным решением является пускатель, состоящий из силового блока и стандартного блока управления, обеспечивающий основные функции управления и защиты трехфазных двигателей. Расширенный блок управления дает возможность управления однофазной или трехфазной нагрузками, обеспечивая класс расцепления 10 или 20, и может быть дополнен любыми функциональными модулями или модулями связи. Многофункциональный блок управления оснащен монитором, с помощью которого можно отслеживать:

- ток в фазах L1/L2/L3;
- средний ток;
- термическое состояние электродвигателя;
- ток замыкания на землю;
- асимметрию фаз;
- напоминания пяти последних неисправностей.

Важно отметить, что при наличии функциональных модулей появляются дополнительные возможности:

- предварительная аварийная сигнализация тепловой перегрузки;
- сигнализация тепловой перегрузки и ручной возврат;
- сигнализация тепловой перегрузки и автоматический или удаленный возврат;
- индикация нагрузки двигателя (аналоговая).

**Таким образом, многофункциональные, компактные и удобные в эксплуатации пускатели TeSys U можно назвать настоящей инновацией в мире пускорегулирующей аппаратуры.**



## Описание

Пускатели TeSys U (1) – это многофункциональные устройства коммутации и защиты, обеспечивающие пуск электродвигателей, а также следующие функции:

- защиту и управление однофазными и трехфазными двигателями:
- разъединение;
- защиту от перегрузки и короткого замыкания;
- тепловую защиту от перегрузки;
- управление подключенными двигателями:
- сигнализацию срабатывания защит;
- мониторинг состояния двигателя (время работы, количество срабатываний защит, значения токов);
- напоминание (5 последних повреждений вместе со значениями рабочих параметров двигателя).

Эти функции могут быть добавлены к функциям базового исполнения пускателя путем выбора типа блока управления и присоединением модулей связи или функциональных модулей. Таким образом, пускатель может быть адаптирован в соответствии с требованиями в последний момент. Присоединение аксессуаров максимально упрощено или полностью исключает использование соединительных проводов.

## Пускатель TeSys U - базовое исполнение

Состоит из силового блока и блока управления.

### Силовой блок 1

Обеспечивает функцию отключения (отключающая способность 50 кА при 400 В), полную координацию и функцию переключения.

- Два типа силовых блоков: 0...12 А и 0...32 А.
- Неревверсивное (LUB) и реверсивное (LU2B) исполнения.

### Блок управления 2

Выбирается в зависимости от управляющего напряжения, мощности двигателя и требуемого типа защиты.

■ **Стандартный** блок управления (LUCA) отвечает основным требованиям защиты пускателей: обеспечивает тепловую защиту от перегрузки и защиту от короткого замыкания (см. стр. 5).

■ **Усовершенствованный** блок управления (LUCB, LUCC или LUCD): выполняет дополнительные функции: сигнализацию, определение типа повреждения (см. стр. 6).

■ **Многофункциональный** блок управления отвечает наиболее сложным требованиям защиты и управления (см. стр. 7).

Блоки управления взаимозаменяемы и устанавливаются и извлекаются без использования проводов и инструментов. Они имеют широкий 4-кратный диапазон настройки уставок и характеризуются малым тепловыделением.

## Функции управления

Применение функциональных модулей расширяет возможности пускателей TeSys U.

### Функциональный модуль 3

Применяется совместно с усовершенствованным блоком управления.

Имеются 4 типа функциональных модулей:

- предварительная сигнализация тепловой перегрузки (LUF W10);
- срабатывание по тепловой перегрузке и ручной возврат (LUF DH11);
- срабатывание по тепловой перегрузке и ручной или автоматический возврат (LUF DA01 и LUFDA10);
- индикация нагрузки двигателя (LUF V); этот модуль может также использоваться совместно с многофункциональным блоком управления.

Вся информация от этих модулей доступна на цифровых контактах.

### Модуль связи 3

Обмен информацией происходит при помощи:

- параллельных шин:
- модуль параллельного соединения (LUF C00);
- последовательных шин:
- модуль AS-i (ASILUF C5);
- модули Modbus (LUL C031 и LUL C033).

Модули связи требуют питающего напряжения --- 24 В и могут быть использованы только в сочетании с блоками управления на --- 24 В. Соединение с устройствами, использующими другие протоколы связи, такие как FIPIO, Profibus-DP и DeviceNet, осуществляется через шлюзы (LUFSP).

### Модуль дополнительных контактов (LUFN) 3

3 варианта исполнения: 2 НО, НО+НЗ, 2 НЗ.

### Дополнительный контактный блок 4

Используется для получения информации о состоянии пускателя: готовность, срабатывание защиты, состояние главных контактов.

## Функции коммутации силовых цепей

### Реверсивный модуль 5

Добавление этого модуля превращает неревверсивный силовой блок в реверсивный. Существуют два варианта исполнения. Модуль LU2M крепится непосредственно на силовой блок снизу, позволяя получить реверсивный пускатель шириной 45 мм. Если существуют ограничения по высоте, можно использовать реверсивный модуль LU6M, который устанавливается отдельно.

### Ограничитель тока LUA LB 6

Крепится непосредственно к силовому блоку сверху. Увеличивает отключающую способность до 130 кА при напряжении 400 В.

## Принадлежности для присоединения

### Клеммник 7

Втычной клеммник позволяет осуществлять сборку пускателя вне места установки, а также его быструю замену.

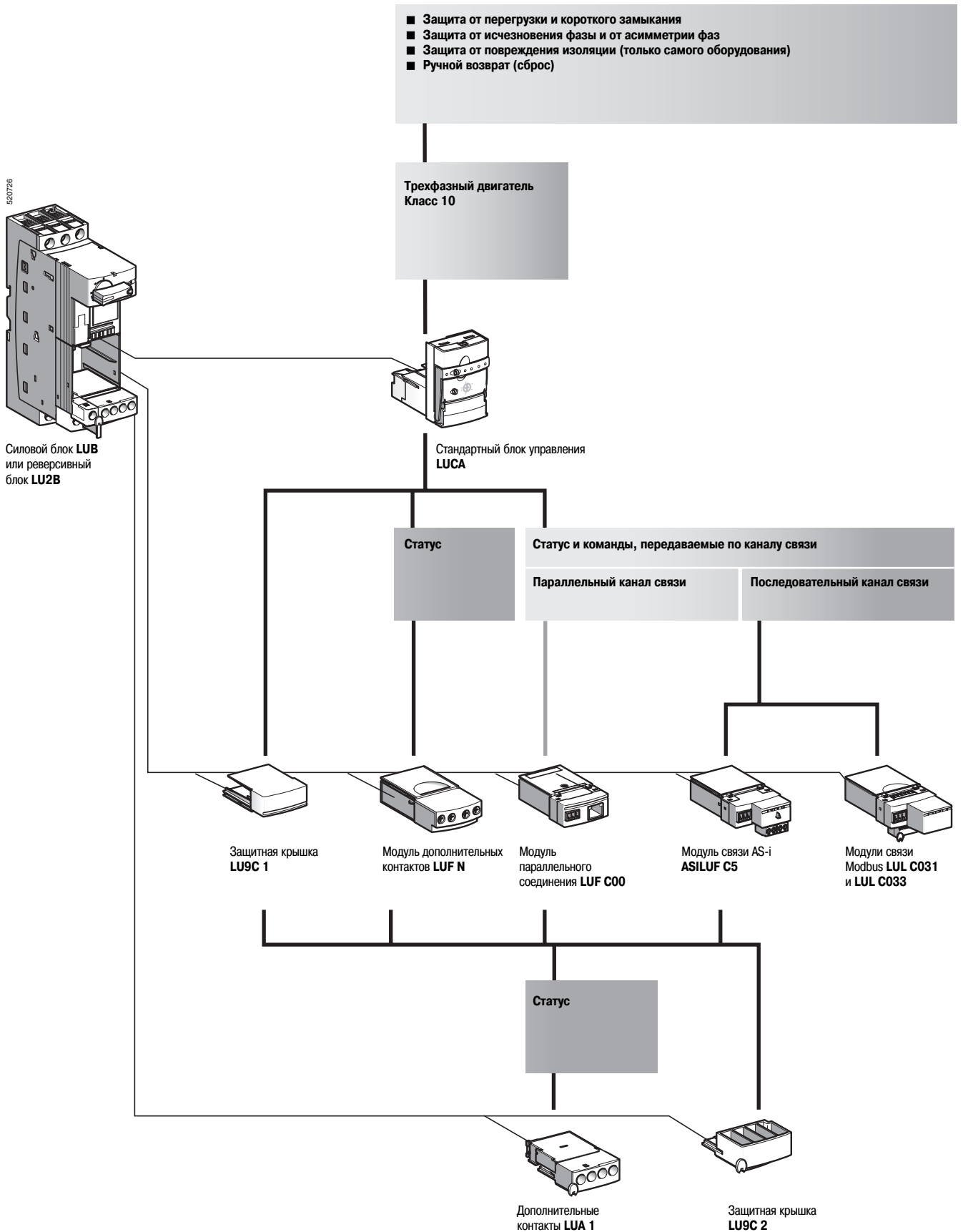
### Предварительно выполненные соединения 8

Большое количество соединителей и клеммников позволяет осуществлять быстрые сборку и монтаж пускателей без использования проводов.

(1) Коммутация резистивных и индуктивных нагрузок. Не применяются для нагрузок постоянного тока или емкостных нагрузок.

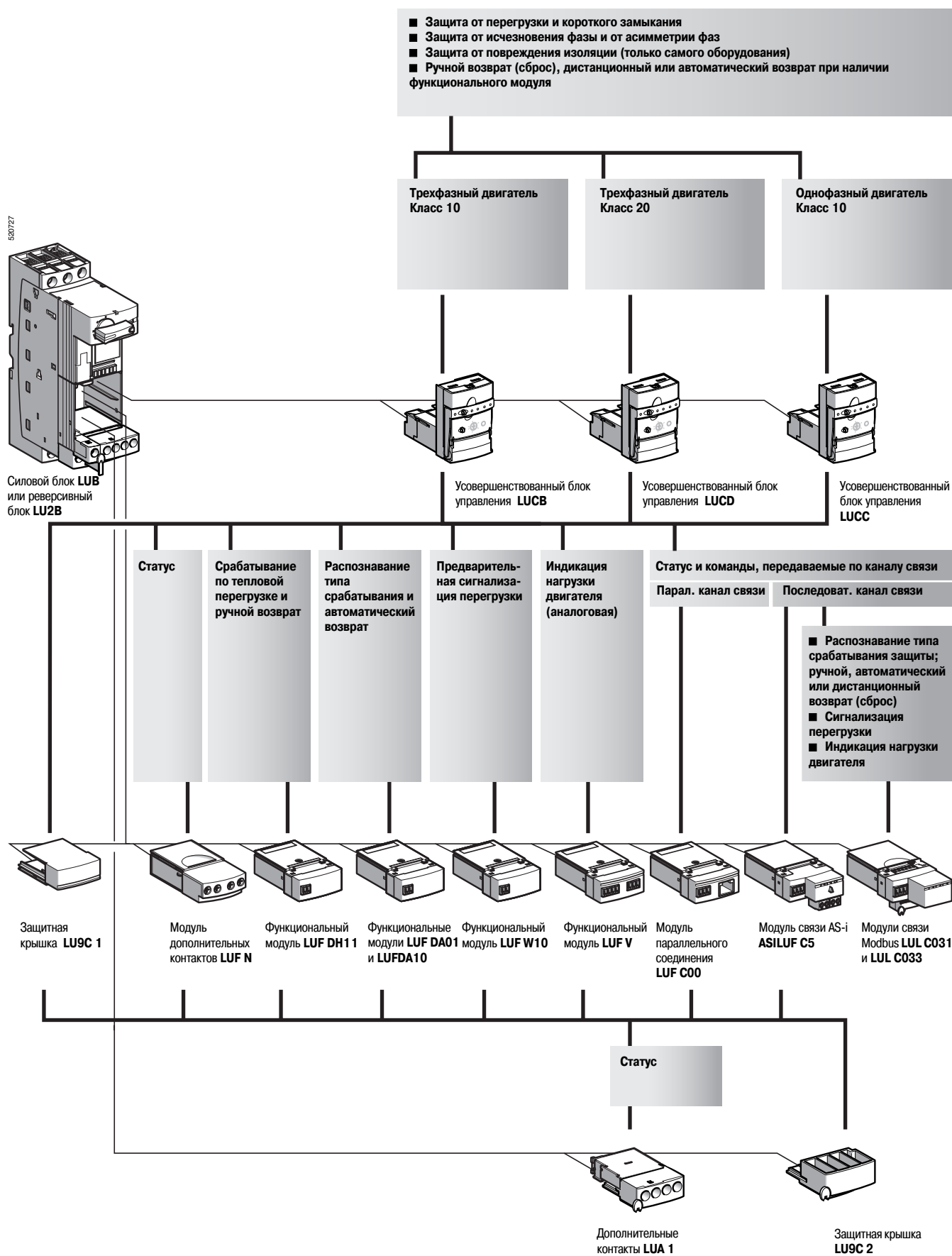
# Многофункциональные устройства управления и защиты TeSys U

Пускатели со стандартным блоком управления



# Многофункциональные устройства управления и защиты TeSys U

Пускатели с усовершенствованным блоком управления

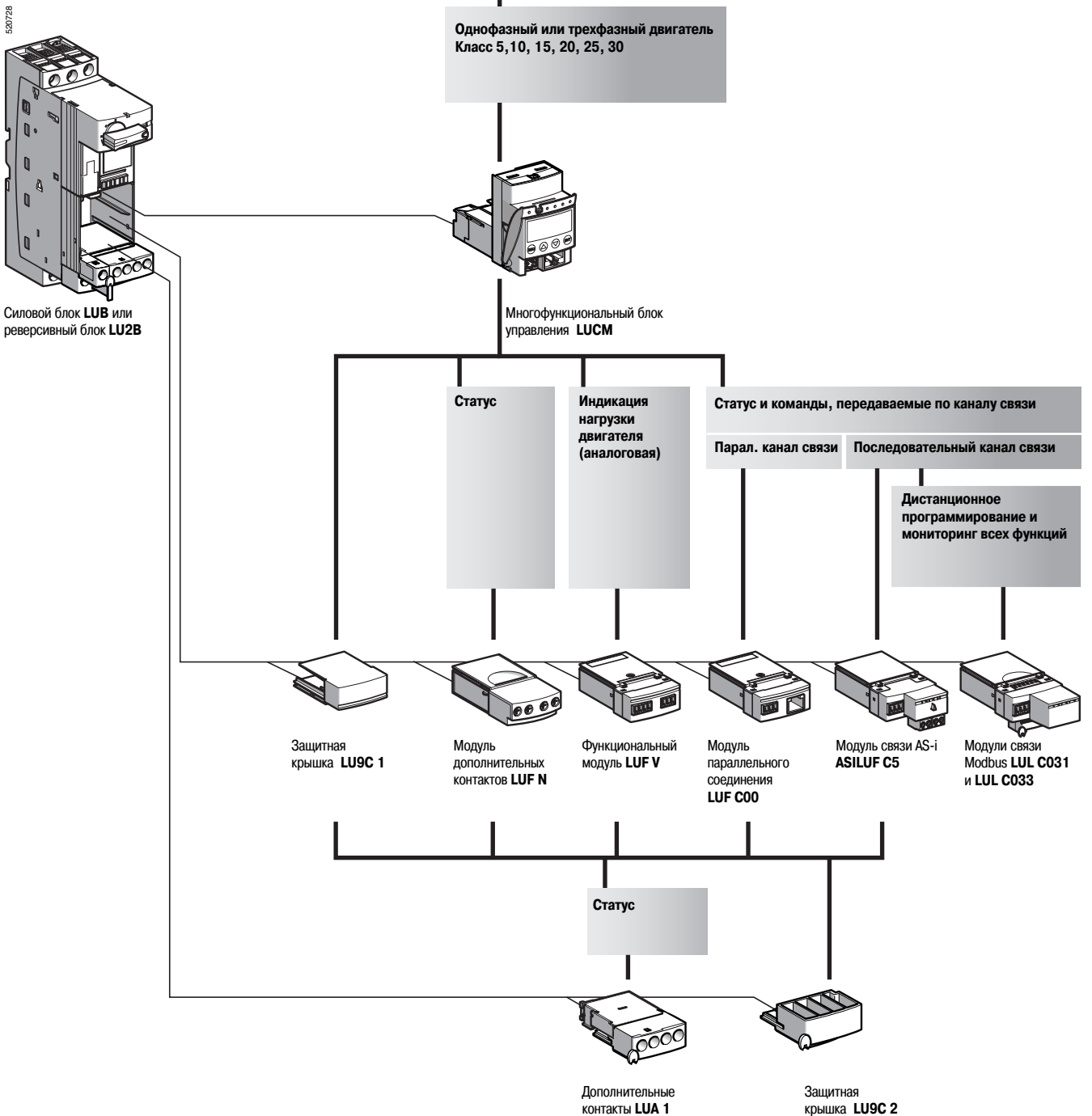




# Многофункциональные устройства управления и защиты TeSys U

Пускатели с многофункциональным блоком управления

- Защита от перегрузки и короткого замыкания
- Защита от исчезновения фазы и от асимметрии фаз
- Защита от повреждения изоляции (только самого оборудования)
- Задание параметров вручную или автоматически
- Сигнализация срабатывания защит
- Индикация на панели модуля управления или на удаленной панели посредством порта Modbus RS 485
- Запоминание серии последних событий
- Мониторинг, вывод основных параметров двигателя на дисплей модуля управления или на удаленную операторскую панель
- Распознавание типа срабатывания защиты
- Обнаружение работы ненагруженного двигателя или работы с повышенным моментом нагрузки



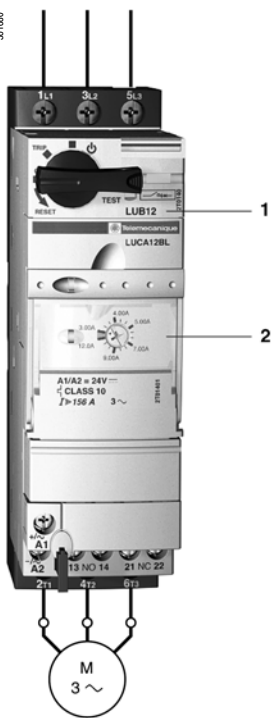
# Многофункциональные устройства управления и защиты TeSys U

## Пускатели

520965



561080



### Применение

Пуск и защита насоса.

### Рабочие условия

- Мощность: 4 кВт при 400 В.
- Номинальный ток (In): 9 А.
- Класс 10: до десяти пусков в час.
- Трехпроводное управление:
  - кнопка пуска (S2);
  - кнопка останова (S1).
- Напряжение цепи управления:  $\sim$  230 В.

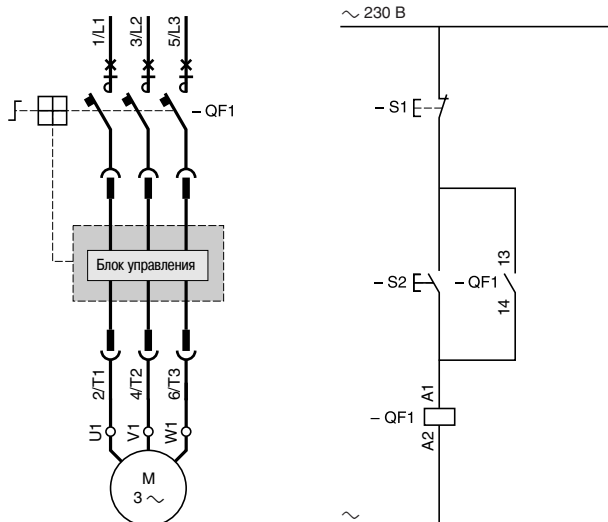
### Применяемое оборудование

Наименование	№ на рисунке	Кол-во	№ по каталогу	Стр.
Силовой блок 12 А, с клеммником	1	1	LUB 12	14
Стандартный блок управления	2	1	LUCA 12FU	19

### Выполняемые функции

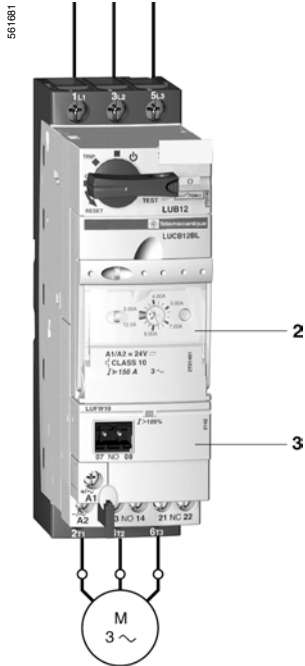
- Защита от короткого замыкания, допустимый ток короткого замыкания 50 кА при 400 В.
- Полная координация устройств защиты в соответствии с нормами EN 60947-6-2 в случае короткого замыкания.
- Электронная защита от тепловой перегрузки с 4-кратным диапазоном настройки уставок.
- Отключение нагрузки (2 миллиона коммутационных циклов по категории AC-43 при In).
- Индикация статуса двигателя при помощи НЗ или НО контактов.
- Взаимоблокировка устройств управления: если рукоятка управления находится в положении OFF, то пуск двигателя невозможен.

### Схема



# Многофункциональные устройства управления и защиты TeSys U

## Пускатели



### Применение

Расширение возможностей уже существующего применения на основе пускателя TeSys U в соответствии с техническими требованиями, описанными ниже.

### Технические требования

Мониторинг состояния двигателя и предварительная аварийная сигнализация, позволяющая избежать полной остановки в случае тепловой перегрузки.

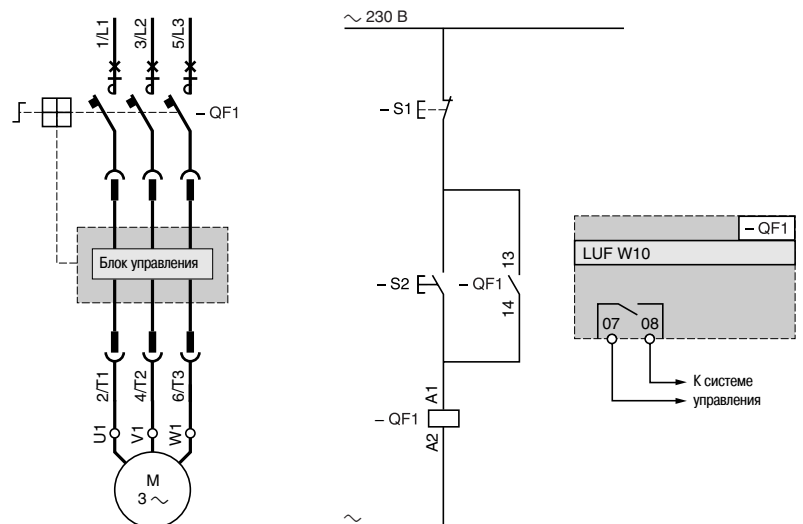
### Применяемое оборудование

Наименование	№ на рисунке	Кол-во	№ по каталогу	Стр.
Расширение осуществляется заменой стандартного блока управления на усовершенствованный и добавлением функционального блока сигнализации перегрузки.				
<b>Усовершенствованный блок управления</b>	2	1	<b>LUCB 12FU</b>	19
<b>Функциональный блок сигнализации</b>	3	1	<b>LUF W10</b>	21

### Функции, доступные после расширения

- Информация от усовершенствованного блока управления преобразуется функциональным модулем в пригодный для использования сигнал.
- Проверка срабатывания расцепителя с помощью кнопки TEST на передней панели усовершенствованного блока управления.

### Схема



### Другие исполнения

В зависимости от типа подключенных функциональных модулей (вместо описанного выше модуля LUF W) усовершенствованный блок управления может выполнять и другие функции:

- сигнализация срабатывания по тепловой перегрузке при помощи функциональных модулей LUF DA01, LUF DA10, LUF DH11;
- индикация нагрузки двигателя при помощи модуля LUF V2, на выходе которого присутствует аналоговый сигнал 4-20 мА, пропорциональный среднему току двигателя. Таким образом, удастся отслеживать ток нагрузки и использовать полученные значения во всех случаях, когда это необходимо, а также заранее принимать меры для бесперебойной работы (замена двигателя до того, как он выйдет из строя).

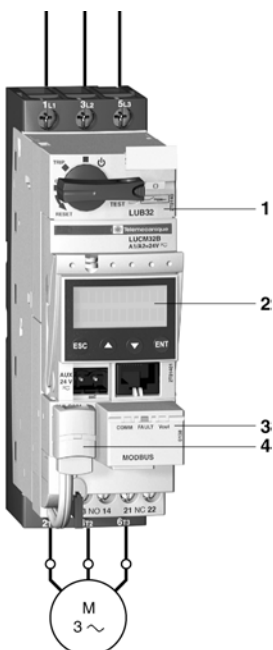
# Многофункциональные устройства управления и защиты TeSys U

## Пускатели

520898



510001



Протокол Modbus IEC 64915	
Команды (регистр 704)	Статус (регистр 455)
Пуск вперед	Бит 0 Готов (доступен)
Пуск назад	Бит 1 Главные (силовые) контакты замкнуты
Не используется	Бит 2 Повреждение
Возврат (сброс)	Бит 3 Предупредительные сигналы
Не используется	Бит 4 Срабатывание расцепителя
Проверка присоединений	Бит 5 Разрешение возврата (сброса)
Не используется	Бит 6 Наличие питания на катушке A1-A2
Не используется	Бит 7 Работа двигателя
Не используется	Бит 8 Ток двигателя, % (бит 0)
Не используется	Бит 9 Ток двигателя, % (бит 1)
Не используется	Бит 10 Ток двигателя, % (бит 2)
Не используется	Бит 11 Ток двигателя, % (бит 3)
Не используется	Бит 12 Ток двигателя, % (бит 4)
Не используется	Бит 13 Ток двигателя, % (бит 5)
Не используется	Бит 14 Не используется
Не используется	Бит 15 Пуск двигателя

### Применение

Управление и мониторинг состояния работы двигателя насоса в системе водоснабжения во избежание холостой работы насоса, которая может привести к его поломке.

### Рабочие условия

- Мощность: 15 кВт при 400 В.
- Номинальный ток (In): 28,5 А.
- Напряжение цепи управления: ~24 В.
- Управляется при помощи ПЛК и последовательного канала связи в формате протокола Modbus.

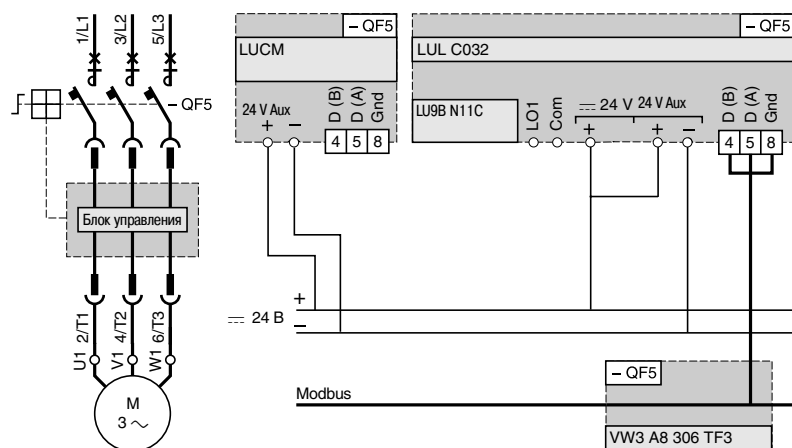
### Применяемое оборудование

Наименование	№ на рисунке	Кол-во	№ по каталогу	Стр.
Силовой блок 32 А, без клеммника	1	1	LUB 320	14
Многофункциональный блок управления	2	1	LUCM 32BL	20
Модуль связи Modbus	3	1	LUL C033	34
Клеммник цепи управления с соединительным кабелем	4	1	LU9B N11C	35
Присоединение выходных контактов модуля связи к контактам катушки				
Соединительный кабель для подключения модуля связи к последовательному каналу связи	-	1	VW3 A8 306 R●●	35
T-образное присоединение	-	1	VW3 A8 306 TF03	35

### Доступные функции

- Защита от короткого замыкания, допустимый ток короткого замыкания 50 кА при 400 В.
- Полная координация устройств защиты в соответствии с нормами EN 60947-6-2 в случае короткого замыкания.
- Электронная защита от тепловой перегрузки с 4-кратным диапазоном настройки уставок.
- Отключение нагрузки (1,5 миллиона коммутационных циклов по категории AC-43 при In).
- Измерение тока нагрузки и обнаружение работы без нагрузки при помощи многофункционального блока управления.
- Взаимоблокировка устройств управления: если рукоятка управления находится в положении OFF, то пуск двигателя невозможен.
- Работа двигателя "вхолостую" или при недостаточной нагрузке. Для выполнения этой функции необходимо ввести следующие параметры:
  - отключение: ответ **да/нет** активизирует или отключает эту функцию;
  - задержка на отключение: период времени, в течение которого значение тока может быть ниже установленного (настраивается в пределах от 1 до 200 с);
  - уставка тока: выраженное в процентах отношение значения тока нагрузки к установленному значению тока (настраивается в пределах от 30 до 100%). Если по истечении периода времени, заданного предыдущим параметром, такое отношение будет ниже установленного, сработает расцепитель.
- Индикация различных токов и состояний пускателя.

### Схемы



### Другие функции

Многофункциональный блок управления обеспечивает многие дополнительные функции защиты и управления. Модуль LUL C033 имеет также программируемый выход и два программируемых цифровых входа.

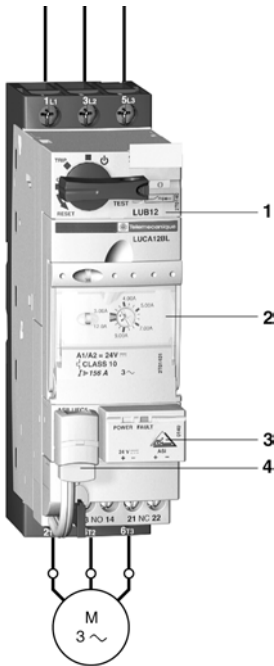
# Многофункциональные устройства управления и защиты TeSys U

## Пускатели

520987



521489



### Применение

Пуск и управление упаковочным конвейером.

### Рабочие условия

- Мощность: 0,37 кВт при 400 В.
- Номинальный ток (In): 0,98 А.
- Напряжение цепи управления: 24 В.
- Контроль и управление по шине AS-i.

### Применяемое оборудование

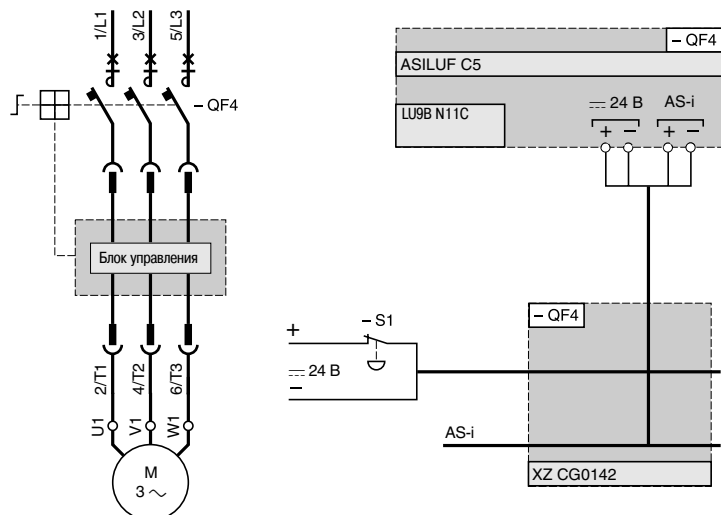
Наименование	№ на рисунке	Кол-во	№ по каталогу	Стр.
Силовой блок 12 А, без клеммника	1	1	LUB 120	14
Стандартный блок управления	2	1	LUCA 1 XBL	19
Модуль связи AS-i	3	1	ASILUF C5	32
Соединение для подключения модуля связи к последовательной шине	–	1	XZ CG0142	33
Клеммник цепи управления с соединительным кабелем	4	1	LU9B N11 C	33

Присоединение выходных контактов модуля связи к контактам катушки

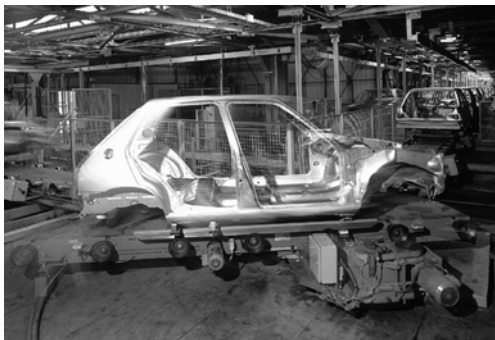
### Доступные функции

- Защита от короткого замыкания, допустимый ток короткого замыкания 50 кА при 400 В.
  - Полная координация устройств защиты в соответствии с нормами EN 60947-6-2 в случае короткого замыкания.
  - Электронная защита от тепловой перегрузки с 4-кратным диапазоном настройки уставок.
  - Отключение нагрузки (2 миллиона коммутационных циклов по категории AC-43 при In).
  - Индикация статуса двигателя при помощи НЗ или НО контакта.
  - Взаимоблокировка устройств управления: если рукоятка управления находится в положении OFF, то пуск двигателя невозможен.
  - Команды **Пуск/Стоп** и статус двигателя (**Готов, Работает, Остановлен**) передаются по шине. Код AS-Interface **7 D.F.O.** нового протокола AS-Interface V2, применяемый в TeSys U, обеспечивает полную совместимость с пускателями в корпусе серии LF.
  - Сигнализация состояния и передачи данных модуля производится двумя светодиодными индикаторами на передней панели модуля связи.
  - Присвоение адресов производится с помощью консолей адресации ASI Terv2 или XZ MC11.
- Применение клеммника цепи управления с соединительным кабелем LU9B N11C позволяет обойтись без проводов при соединении контактов. Легкий доступ к устройству для присоединения на передней панели пускателя дает возможность пользователю применять разные схемы его подключения к линии (для местного управления, аварийной остановки и т.п.)

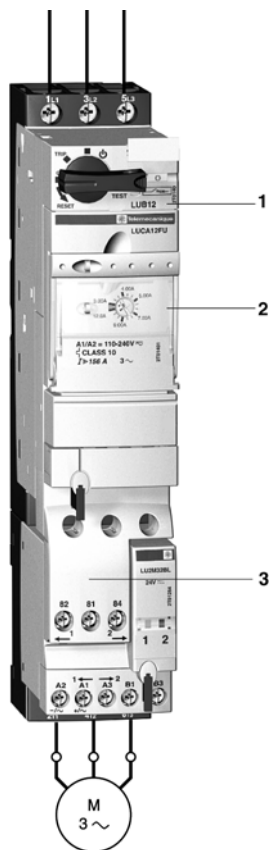
### Схема



520971



561 084



### Применение

Ручное управление 2-позиционным поворотным устройством.

### Рабочие условия

- Мощность: 2,2 кВт при 400 В.
- Номинальный ток (In): 6 А.
- 30 пусков в час.
- Трехпроводное управление:
  - кнопка для Положения 1 (S1);
  - кнопка для Положения 2 (S2);
  - кнопка останова (S5).
- Останов при достижении крайних положений осуществляется при помощи концевых выключателей S3 или S4
- Напряжение цепи управления:  $\sim 115$  В.

### Применяемое оборудование

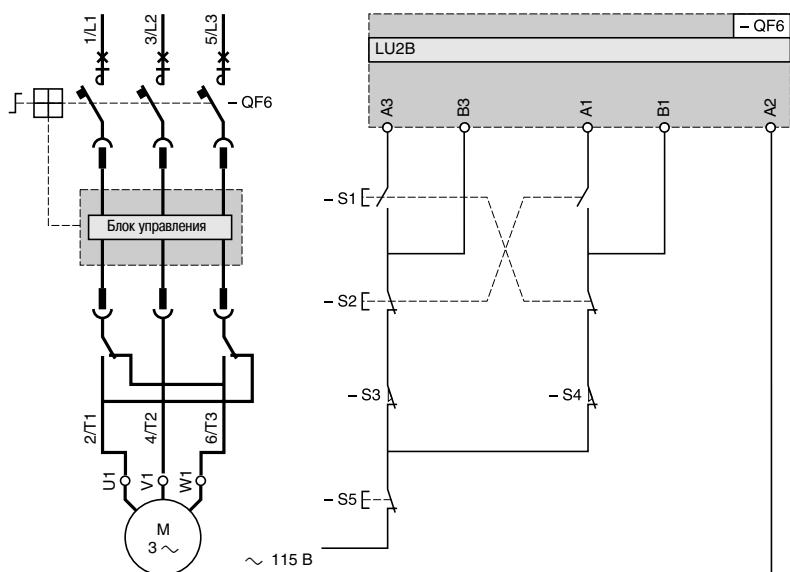
Наименование	№ на рисунке	Кол-во	№ по каталогу	Стр.
Реверсивный силовой блок 12 А, с клеммником	1	1	LU2B 12FU	15
Стандартный блок управления	2	1	LUCA 12FU	19

### Доступные функции

- Защита от короткого замыкания, допустимый ток короткого замыкания 50 кА при 400 В.
- Полная координация устройств защиты, в соответствии с нормами EN 60947-6-2 в случае короткого замыкания.
- Электронная защита от тепловой перегрузки с 4-кратным диапазоном настройки уставок.
- Отключение нагрузки (2 миллиона коммутационных циклов по категории AC-43 при In).
- Взаимоблокировка устройств управления: если рукоятка управления находится в положении OFF, то пуск двигателя невозможен.

Электрическая блокировка обеспечивается соединителем цепи управления LU9M R1C (№ 3 на рис.), который является составной частью реверсивного силового базового блока LU2B 12. Механическая блокировка при этом не требуется.

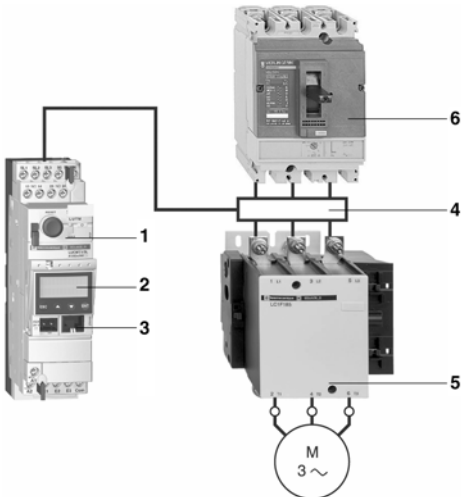
### Схема (ручное управление)



52073



56171



### Применение

Контроль состояния электродвигателя, приводящего в движение механизм камнедробилки.

### Рабочие условия

- Мощность: 90 кВт при 400 В.
- Номинальный ток (In): 185 А.
- Напряжение цепи управления:  $\sim$  230 В.
- Управляется при помощи ПЛК и последовательного канала связи в формате протокола Modbus

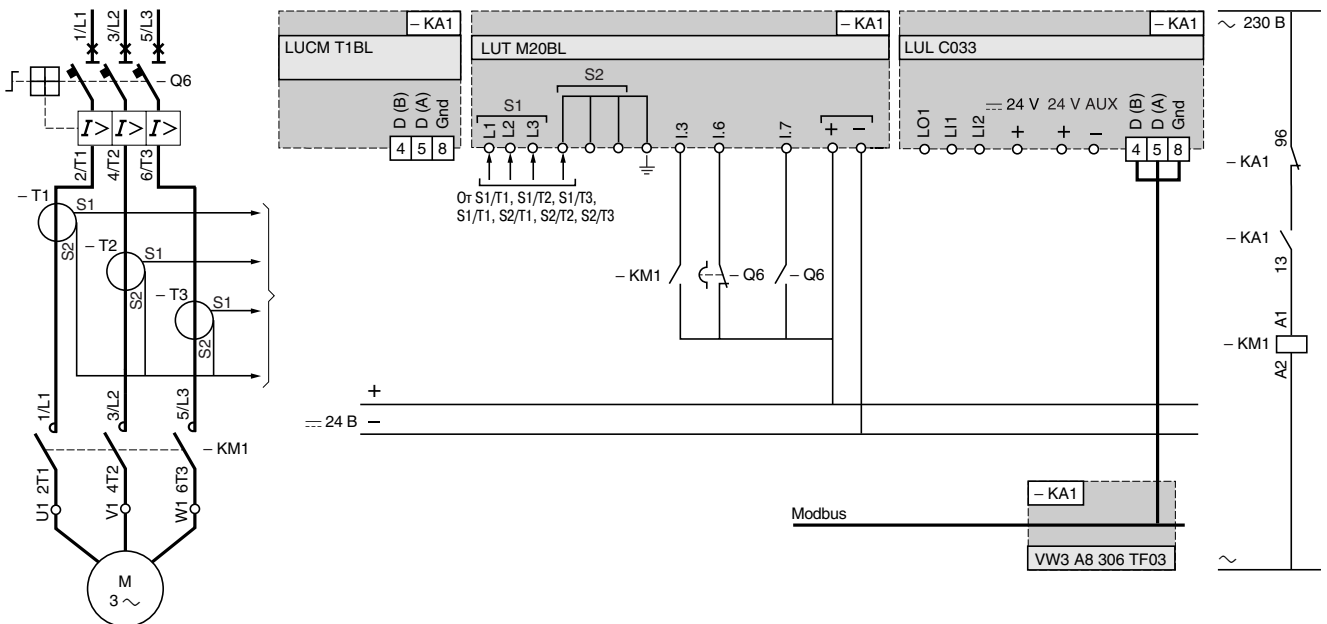
### Применяемое оборудование

Наименование	№ на рисунке	Кол-во	№ по каталогу	Стр.
Базовый блок контроллера	1	1	LUT M20BL	27
Многофункциональный блок управления	2	1	LUCM T1BL	27
Модуль связи Modbus	3	1	LUL C033	34
Трансформаторы тока	4	3	LUT C4001	27
Контактор	5	1	LC1 F185P7	-
Автоматический выключатель	6	1	NS 250HMA	-

### Доступные функции

- Защита от короткого замыкания, допустимый ток короткого замыкания 70 кА при 400 В.
- Электронная защита от тепловой перегрузки с 4-кратным диапазоном настройки уставок.
- Обнаружение блокировки механизма по токовой перегрузке. Для использования функции, позволяющей обнаруживать повышенный момент нагрузки или заедание (блокировку) механизма, необходимо ввести следующие параметры:
  - отключение: ответ **да/нет** активизирует или отключает эту функцию;
  - задержка на отключение: период времени, в течение которого значение тока может превышать установленное (настраивается в пределах от 1 до 30 с);
  - уставка тока: выраженное в процентах отношение значения тока нагрузки к установленному значению тока (настраивается в пределах от 100 до 800%). Если по истечении периода времени, заданного предыдущим параметром, такое отношение будет превышать установленное, сработает расцепитель.

### Схема



### Другие функции

Многофункциональный блок управления обеспечивает многие дополнительные функции защиты и управления. Модуль LUL C033 имеет также программируемый выход и два программируемых цифровых входа.

# Многофункциональные устройства управления и защиты TeSys U

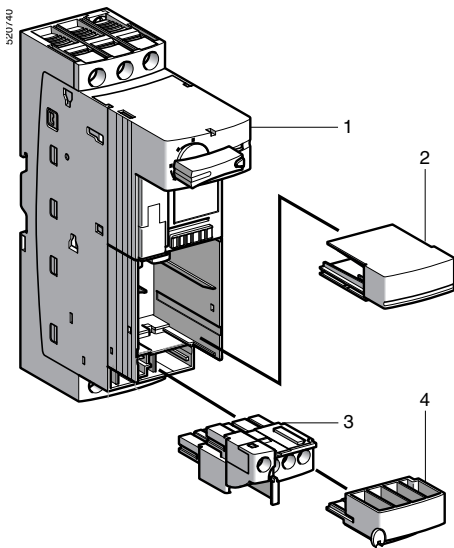
## Силовые блоки

Нереверсивные силовые блоки



LUB ●2

LUB ●20



LUB ●2

Существуют два основных исполнения нереверсивных силовых блоков, отличающихся наличием втычного клеммника цепи управления:

- с клеммником с винтовыми зажимами, например, силовые блоки LUB 12 и LUB 32;
- без клеммника цепи управления, например, блоки LUB 120 и LUB 320. Применение этой версии рекомендовано в случае использования модуля связи или в случае присоединения реверсивного блока пользователем. При этом используются предварительно выполненные соединения, упрощающие сборку пускателя.

Силовые блоки имеют дополнительные НО (13-14) и НЗ (21-22) контакты, указывающие открытое или закрытое положение главных (силовых) контактов

Силовые блоки должны быть дополнены блоком управления, см. стр. 18 - 20.

### Силовые блоки нереверсивных пускателей (1)

Подключение	№ на рис. (2)	Стандартное напряжение			№ по каталогу	Масса
		≤ 440 В	500 В	690 В		
Силовая цепь	Цепь управ. (2)	A	A	A		кг
Винтовые зажимы	С клеммником 1 + 2 + 3 + 4	12	12	9	LUB 12	0,900
		32	23	21	LUB 32	0,900
Без клеммника	1 + 2	12	12	9	LUB 120	0,865
		32	23	21	LUB 320	0,865

### Клеммник для силовых блоков

Тип силового блока	№ на рис. (2)	№ по каталогу	Масса, кг
LUB120 или LUB320	3 + 4	LU9B N11	0,045

(1) Значения отключающей способности при коротком замыкании приведены в таблице ниже.

Для обеспечения больших значений необходимо использовать ограничитель тока, см. стр. 17.

В	230	440	500	690 (3)
кА	50	50	15	4

(2) Различные модули могут быть с легкостью присоединены и отсоединены, как показано на рисунке.

(3) Для напряжения 690 В используйте межфазную изоляцию LU9 SP0.

### Другие исполнения

Силовые блоки без встроенной защиты от короткого замыкания (используется защита с помощью автоматических выключателей или предохранителей).

За информацией обращайтесь, пожалуйста, в Schneider Electric.



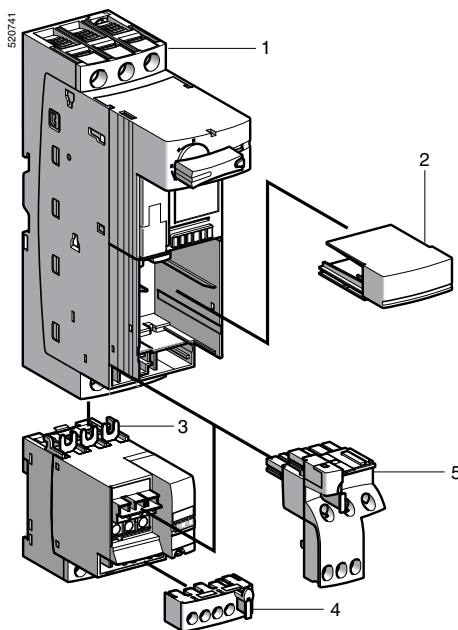
# Многофункциональные устройства управления и защиты TeSys U

## Силовые блоки

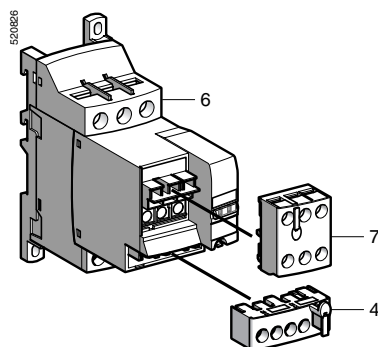
Реверсивные силовые блоки



LU2B ●2



LU2B ●2



LU6M + LU9 M1 + LU9M R1C

Существуют два основных исполнения реверсивных силовых блоков, отличающихся наличием втычного клеммника цепи управления:

- с клеммником с винтовыми зажимами, например, силовые блоки LU2 В12●● и LU2 В32●●;
- без клеммника цепи управления, например, блоки LU2В А0●● и LU2В В0●●. Применение этой версии рекомендовано в случае использования модуля связи. При этом используются предварительно выполненные соединения, упрощающие сборку пускателя. Силовые блоки имеют 2 НО контакта с общей точкой (81-82-84), которые указывают реверсивное или нереверсивное рабочее положение.

### Реверсивные силовые блоки в сборе (с подключенным реверсивным модулем и соединителем цепи управления)

Подключение	№ на рис. (1)	Стандартное напряжение			№ по каталогу (2)	Масса	
		≤ 440 В	500 В	690 В			
Силовая цепь	Цепь управления	A	A	A		кг	
Винтовые зажимы	С клеммником	1 + 2 + 3	12	12	9	LU2B 12●●	1,270
		+ 4 + 5	32	23	21	LU2B 32●●	1,270
	Без клеммника	1 + 2 + 3 + 5	12	12	9	LU2B А0●●	1,270
		5	32	23	21	LU2B В0●●	1,250

### Реверсивные модули, подключаемые к силовым блокам (для сборки реверсивного пускателя пользователем)

Встроенные НО (13-14) и НЗ (21-22) контакты используются в этом случае для обеспечения электрической взаимоблокировки и поэтому не могут быть использованы для других целей. Реверсивный модуль имеет два НО контакта с общей точкой (81-82-84), указывающих реверсивное и нереверсивное рабочие положения.

Реверсивный модуль	Присоединение		№ на рис. (1)	№ по каталогу (2)	Масса, кг
	Силовая цепь	Цепь управления			
Для крепления на силовой блок снизу	Винтовые зажимы	Без клеммника	3	LU2M В0●●	0,400
Для монтажа отдельно от силового блока (винтами или на DIN-рейку)	Винтовые зажимы	Без клеммника	6	LU6M В0●●	0,425

### Клеммники цепи управления

№ на рисунке	Совместное применение	№ по каталогу	Масса, кг
4	С нереверсивным силовым блоком без клеммника LU2B А0●● или В0●●	LU9 M1	0,025
	С реверсивным модулем LU2M В0●● для крепления на силовой блок снизу	LU9 M1	0,025
	С реверсивным модулем LU6M В0●● для монтажа отдельно от силового блока	LU9 M1	0,025
7	С реверсивным модулем LU6M В0●● для монтажа отдельно от силового блока	LU9M R1	0,030

### Соединитель цепи управления (3)

№ на рисунке	№ по каталогу	Масса, кг
5	LU9M R1C	0,035

(1) Различные модули могут быть с легкостью присоединены и отсоединены, как показано на рисунке.  
 (2) Каталожный номер необходимо дополнить кодом напряжения цепи управления (вместо знаков ●●):

V	24	48...72	110...240
—	BL	—	—
~	B	—	—
— и ~	—	ES (4)	FU (5)

(3) Для непосредственного подключения реверсивного модуля к силовому блоку.

(4) — : 48...72 В, ~ : 48 В.

(5) — : 110...220 В, ~ : 110...240 В.

**Другие исполнения** Силовые блоки без встроенной защиты от короткого замыкания (используется защита с помощью автоматических выключателей или предохранителей).  
 За информацией обращайтесь, пожалуйста, в Schneider Electric.

# Многофункциональные устройства управления и защиты TeSys U

## Силовые блоки

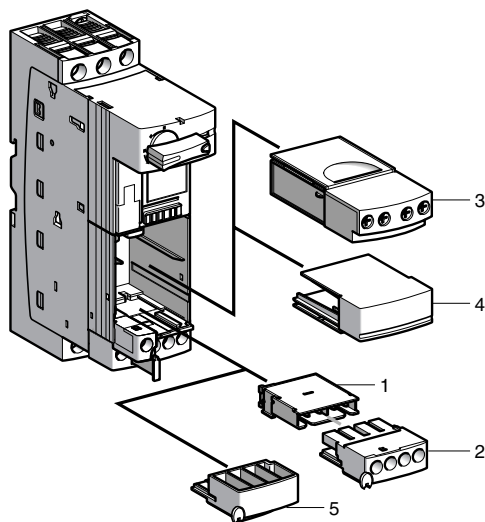
### Дополнительные контакты

Положение контактов		Положение поворотной рукоятки управления	Индикация состояния (справа от поворотной рукоятки)	НО контакт сигнализац. положения силовых контактов	НЗ контакт сигнализац. положения силовых контактов	НО контакт сигнализац. срабатывания расцепителя	НЗ контакт сигнализац. срабатывания расцепителя	⊕ НО контакт готовности к включению
Каталожные номера модулей контактов и дополнительных контактных блоков	–	–	–	–	LUF N11 31-32	LUA1 C20 97-98	LUA1 C11 95-96	LUA1 C20 17-18
	или	–	–	–	LUF N02 31-32 41-42	LUA1 C200 без клеммника	LUA1 C110 без клеммника	LUA1 C200 без клеммника
	или	–	–	LUF N20 33-34 43-44	LU9B N11 21-22	–	LUA1 D11 95-96	LUA1 C11 17-18
	или	–	–	LUF N11 43-44	–	–	LUA1 D110 без клеммника	–
	или	–	–	LU9B N11 13-14	–	–	–	LUA1 C110 без клеммника
Положение "Отключен"	OFF	0						
Положение "Готов к включению"		0						
Режим работы		1						
Срабатывание при коротком замыкании	TRIP	I >>						
Срабатывание при тепловой перегрузке	Режим ручного возврата	TRIP	0					
		Режим автоматического возврата при тепловой перегрузке		0				
		Режим дистанционного возврата		0				

НО контакт замкнут.  
 НЗ контакт разомкнут.

### Каталожные номера

561521



LUB + LUA1 + LUF N

### Дополнительные контактные блоки

Описание контактов	Присоединение	№ на рисунке	№ по каталогу	Масса, кг
1 НЗ - сигнализация срабатывания (95-96) и 1 НО (17-18) - рукоятка в положении «Готов к включению» ⊕	С клеммником	1 + 2	LUA1 C11	0,030
	Без клеммника	1	LUA1 C110	0,012
1 НО - сигнализация срабатывания (95-96) и 1 НО (17-18) - рукоятка в положении «Готов к включению» ⊕	С клеммником	1 + 2	LUA1 C20	0,030
	Без клеммника	1	LUA1 C200	0,012

### Модули дополнительных контактов

Модули с 2 контактами, указывающими положение силовых контактов пускателя

Применение: ~ или --- 24...250 В, Ith: 5 А

Комбинация контактов	№ на рисунке	№ по каталогу	Масса, кг
2 НО (33-34 и 43-44)	3	LUF N20	0,050
НЗ (31-32) и НО (43-44)	3	LUF N11	0,050
2 НЗ (31-32 и 41-42)	3	LUF N02	0,050

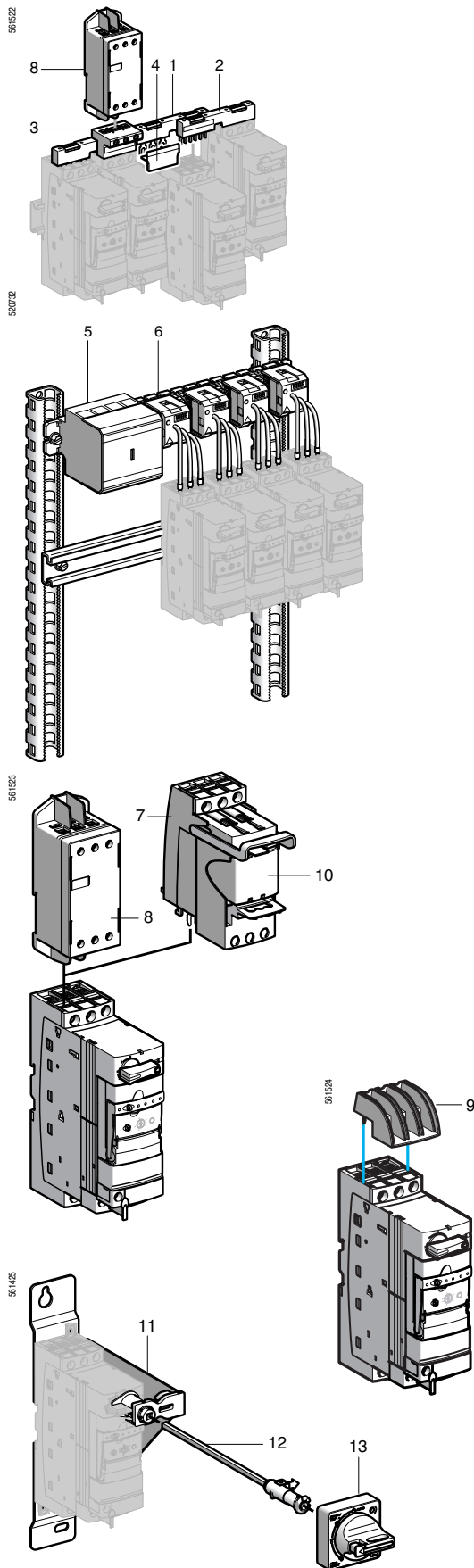
### Принадлежности

Наименование	Совместное применение	№ на рисунке	№ по каталогу	Масса, кг
Клеммники (винтовые зажимы)	LUA1 C110	2	LU9B C11	0,022
	LUA1 C200	2	LU9B C20	0,022
Защитные крышки	Устанавливается на место модулей (функциональных, связи или доп. контактов)	4	LU9C 1	0,020
	Устанавливается на место дополнительных контактов	5	LU9C 2	0,010

# Многофункциональные устройства управления и защиты TeSys U

## Силовые блоки

### Принадлежности



#### Аксессуары для монтажа силовых цепей до 63 А

Наименование	Применение	Шаг (ширина пускателя), мм	№ на рисунке	№ по каталогу	Масса, кг
Комплект трехполюсных шин на 63 А	Для 2 пускателей	45	2	GV2 G245	0,036
		54	–	GV2 G254	0,038
	Для 3 пускателей	45	–	GV2 G345	0,058
		54	–	GV2 G354	0,060
	Для 4 пускателей	45	1	GV2 G445	0,077
	54	–	GV2 G454	0,085	
	Для 5 пускателей	54	–	GV2 G554	0,100
Защитная крышка	Изоляция неиспользуемых клемм	–	4	GV1 G10	0,005
Клеммный блок (подвод питания к одному или нескольким пускателям)	Присоединяется сверху	–	3	GV1 G09	0,040

#### Аксессуары для монтажа силовых цепей до 160 А

Система может быть смонтирована на любом основании.

**В комплект входят клеммный блок и 4-полюсная шина: 3 фазы и нейтраль (или 3 фазы и общий полюс).**

Количество входных модулей, которые могут быть смонтированы на шине (шаг 18 мм)	№ на рисунке	Длина, мм	Мин. ширина щита, мм	№ по каталогу	Масса, кг
18	5	452	800	AK5 JB144	0,900

#### Съемные трехфазные силовые блоки

Количество модулей, занимаемых одним блоком по ширине	Выдерживаемый тепловой ток	№ на рисунке	Длина кабеля, мм	№ по каталогу	Масса, кг
2	16	6	200	AK5 PC13 (1)	0,040
	32	6	250	AK5 PC33 (1)	0,045
				1000	AK5 PC33L (1)

#### Ограничительные блоки и аксессуары

Наименование	№ на рисунке	Отключающая способность Iq		Монтаж	№ по каталогу	Масса, кг
		≤ 440 В	690 В			
Ограничитель-расцепитель (3), (5)	7 + 10	130	70	Прямое присоединение к силовому блоку	LUA LB1 (2)	0,310
Ограничители тока (3)	8	100	35	Отдельно	LA9 LB920	0,320
Картридж ограничителя	10	130	70	На ограничитель-расцепитель	LUA LF1	0,135
Держатель маркировки	–	–	–	На силовой и реверсивный блоки	LAD 90	0,001

#### Межфазная изоляция

Межфазная изоляция LU9 SPO используется:

- для изготовления пускателя типа Е в соответствии с UL508: пускатель с межфазной изоляцией соответствует UL508;
- при использовании пускателя на напряжение 690 В.

Наименование	№ на рисунке	Применение	Монтаж	№ по каталогу	Масса, кг
Межфазная изоляция	9	LUB или LU 2В 12, или 120 LUB или LU 2В 32, или 320 LUA LB1	К клеммам L1, L2, L3	LU9 SPO	0,030

#### Механизмы блокировки двери

Наименование	№ на рисунке	№ по каталогу	Масса, кг
Монтажный комплект (4), (6)	11 + 12	LU9 AP00	0,490
Ручка, монтируемая на двери, IP54, черно-синяя	13	LU9 AP11	0,150
Ручка, монтируемая на двери, IP54, красно-желтая	13	LU9 AP12	0,150

(1) Максимально допустимый ударный ток для силовых клеммников АК5 РС составляет 6 кА. При применении с силовыми блоками LUB ожидаемый ток к.з. не должен превышать 7 кА.

(2) Поставляется с картриджем ограничителя.

(3) Эти устройства позволяют увеличить отключающую способность силового блока.

(4) Монтажный комплект включает в себя специальный штырь (длина ≤ 508 мм).



(5) Ограничитель монтируется на силовой блок LUB или LU2В и не может быть использован с несколькими пускателями.

(6) Применение монтажного комплекта блокировки двери для реверсивного исполнения возможно только при использовании реверсивного модуля LU6 М.

# Многофункциональные устройства управления и защиты TeSys U

## Блоки управления

Руководство по выбору

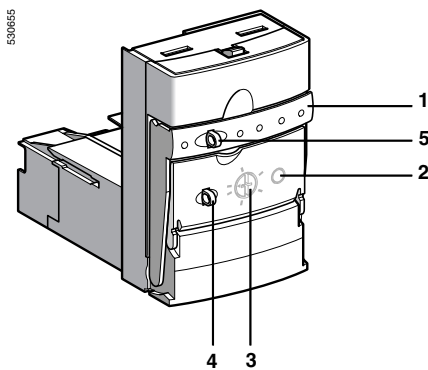
Функциональные характеристики					
Блоки управления	Стандартный	Усовершенствованные			Многофункциональный
	LUCA	LUCB	LUC C	LUCD	
Защита при тепловой перегрузке					
Защита при токовой перегрузке	14,2 x значение токовой уставки				(3...17) x значение токовой уставки
Защита при коротком замыкании	14,2 x максимальное значение тока				
Защита при пропадании фазы					
Защита при асимметрии фаз					
Защита оборудования при замыкании на землю					
Класс расцепления	10	10	20	5...30	
Тип двигателя	Трехфазный		Однофазный	Трехфазный	Однофазный и трехфазный
Функция тестирования срабатывания расцепителя					
Пуск с повышенным моментом нагрузки					
Пуск без нагрузки					
Затянутый пуск					
Режим возврата	Ручной				Параметры могут быть заданы
	Автоматический или дистанционный	При наличии функционального модуля. Эти параметры также могут быть заданы при помощи модуля связи			Параметры могут быть заданы при помощи модуля связи (см. ниже)
Аварийная сигнализация	Только сигнализация тепловой перегрузки при помощи функционального модуля или модуля связи (см. ниже)			Возможна для каждого типа неисправностей Индикация на панели блока управления, удаленном операторском терминале, персональном или портативном компьютере Сигнализация при помощи канала связи, при наличии модуля связи (см. ниже)	
Запоминание серии последних событий				Запоминание: информация о 5 последних срабатываниях; кол-во пусков, срабатываний, часов работы	
Мониторинг				Индикация текущих параметров на панели блока управления, удаленном операторском терминале, персональном или портативном компьютере	
При наличии функциональных модулей (1)					
Предварительная аварийная сигнализация тепловой перегрузки			С модулем LUF W		
Сигнализация тепловой перегрузки и ручной возврат (сброс)			С модулем LUF DH11		
Сигнализация тепловой перегрузки и автоматический или удаленный возврат (сброс)			С модулем LUF DA01 или LUF DA10		
Индикация нагрузки двигателя (аналоговая)			С модулем LUF V		
При наличии модуля связи или через порт Modbus многофункционального блока управления LUCM (1)					
Статус пускателя (готов к включению, режим работы, срабатывание защиты)	При наличии любого коммуникационного модуля				
Режим возврата (сброса)	Параметры могут быть заданы, используя модуль связи (см. ниже)				
Аварийная сигнализация	С модулем связи LUL C031, LULC033, LULC15, LULC07, LULC08, LULC09 (сигнализация тепловой перегрузки)			С модулем связи Modbus LUL C031, LULC033, LULC15, LULC07, LULC08, LULC09 и портом Modbus блока управления (сигнализация всех типов неисправностей)	
Дистанционный возврат (сброс) при помощи канала связи					
Индикация режима нагрузки двигателя					
Индикация типа срабатывания					
Дистанционное программирование и мониторинг всех функций					
Запоминание серии последних событий	С модулем связи Modbus LUL C031, LULC033, LULC15, LULC07, LULC08, LULC09 и портом Modbus блока управления				
Мониторинг					
 Встроенная функция	 Функция обеспечивается при установке дополнительных модулей (функциональных или модулей связи)				

(1) Возможно установить только один модуль: функциональный или модуль связи.

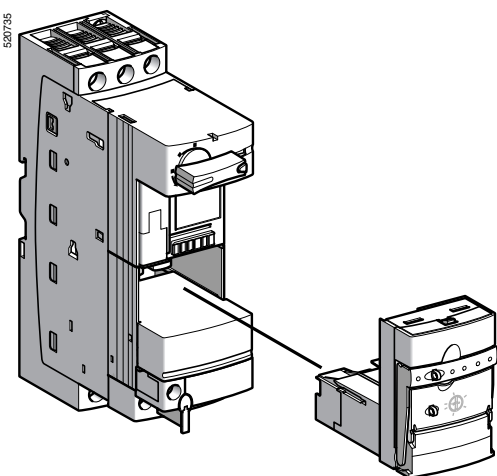
# Многофункциональные устройства управления и защиты TeSys U

## Блоки управления

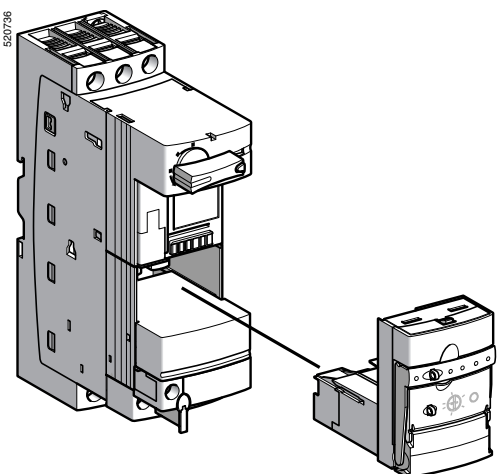
Стандартные и усовершенствованные блоки управления



LUCA ●●●●  
LUCB ●●●●



LUB ●2 + LUCA ●●●●



LUB ●2 + LUCB ●●●●

### Описание

- 1 Ручка извлечения блока управления
- 2 Кнопка тестирования (имеется только у усовершенствованных блоков управления)
- 3 Настройка токовой уставки I<sub>r</sub>
- 4 Блокировка доступа к изменению уставки
- 5 Блокировка ручки извлечения

Максимальные стандартные мощности трехфазных двигателей, 50/60 Гц			Диапазон регулировки	Совместимость с силовым блоком (значение тока)	№ по каталогу Дополните кодом напряжения цепи управления (1)	Масса
400/ 415 В	500 В	690 В	A	A		кг

Стандартные блоки управления						
0,09	–	–	0,15...0,6	12 и 32	LUCA X6●●	0,135
0,25	–	–	0,35...1,4	12 и 32	LUCA 1X●●	0,135
1,5	2,2	3	1,25...5	12 и 32	LUCA 05●●	0,135
5,5	5,5	9	3...12	12 и 32	LUCA 12●●	0,135
7,5	9	15	4,5...18	32	LUCA 18●●	0,135
15	15	18,5	8...32	32	LUCA 32●●	0,135

### Усовершенствованные блоки управления

Нажатие кнопки TEST имитирует срабатывание по тепловой перегрузке

Класс 10 для трехфазных двигателей						
0,09	–	–	0,15...0,6	12 и 32	LUCB X6●●	0,140
0,25	–	–	0,35...1,4	12 и 32	LUCB 1X●●	0,140
1,5	2,2	3	1,25...5	12 и 32	LUCB 05●●	0,140
5,5	5,5	9	3...12	12 и 32	LUCB 12●●	0,140
7,5	9	15	4,5...18	32	LUCB 18●●	0,140
15	15	18,5	8...32	32	LUCB 32●●	0,140

Класс 10 для однофазных двигателей						
–	–	–	0,15...0,6	12 и 32	LUCB X6●●	0,140
0,09	–	–	0,35...1,4	12 и 32	LUCB 1X●●	0,140
0,55	–	–	1,25...5	12 и 32	LUCB 05●●	0,140
2,2	–	–	3...12	12 и 32	LUCB 12●●	0,140
4	–	–	4,5...18	32	LUCB 18●●	0,140
7,5	–	–	8...32	32	LUCB 32●●	0,140

Класс 20 для трехфазных двигателей						
0,09	–	–	0,15...0,6	12 и 32	LUCD X6●●	0,140
0,25	–	–	0,35...1,4	12 и 32	LUCD 1X●●	0,140
1,5	2,2	3	1,25...5	12 и 32	LUCD 05●●	0,140
5,5	5,5	9	3...12	12 и 32	LUCD 12●●	0,140
7,5	9	15	4,5...18	32	LUCD 18●●	0,140
15	15	18,5	8...32	32	LUCD 32●●	0,140

(1) Стандартные напряжения цепи управления:

V	24	48...72	110...240
—	BL (2), (3)	–	–
~	B	–	–
— или ~	–	ES (4)	FU (5)

(2) Данный код напряжения используется для пускателей с модулем связи.

(3) Напряжение питания пост. тока с диапазоном ± 10%.

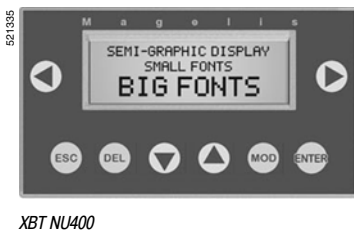
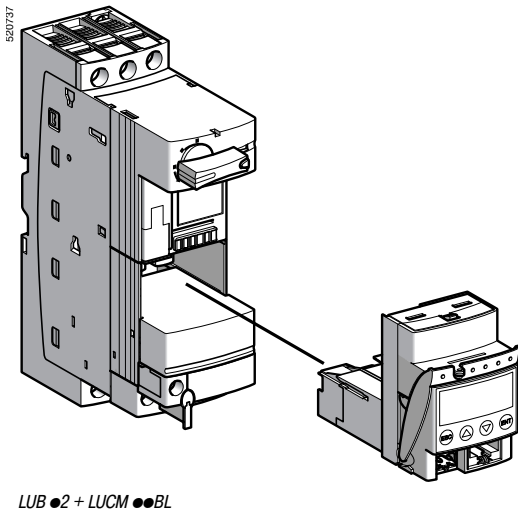
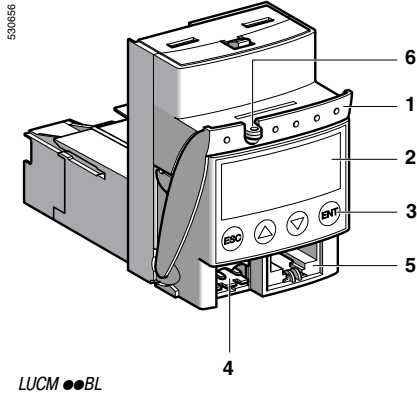
(4) — : 48...72 В, ~ : 48 В.

(5) — : 110...220 В, ~ : 110...240 В.

# Многофункциональные устройства управления и защиты TeSys U

## Блоки управления

### Многофункциональные блоки



#### Описание

- 1 Ручятка извлечения блока управления
- 2 Встроенный дисплей (2 строки по 12 символов)
- 3 4-кнопочная клавиатура
- 4 Разъем для дополнительного питания  $\text{---}24\text{ В}$
- 5 Разъем для подключения Modbus RS 485; присоединение при помощи разъема RJ45
- 6 Блокировка ручятки извлечения

Дисплей 2 и клавиатура 3 позволяют:

- в режиме настройки задать параметры защит и аварийной сигнализации;
- в режиме работы отображать значения параметров и текущих событий;

Порт Modbus используется для связи:

- с операторской панелью управления;
- с персональным компьютером;
- с портативным компьютером.

#### Многофункциональные блоки управления

Ввод данных, отслеживание значений параметров и информация о последовательности последних событий производится:

- с передней панели при помощи встроенного дисплея и клавиатуры;
- с операторской панели управления;
- с персонального или портативного компьютера при помощи программного обеспечения PowerSuite;
- дистанционно по каналу связи Modbus.

Для возможности программирования с клавиатуры, необходимо подключить дополнительный источник питания  $\text{---}24\text{ В}$ .

Максимальные стандартные мощности трехфазных двигателей, 50/60 Гц			Диапазон регулировки	Совместим с силовым блоком (значение тока)	№ по каталогу	Масса
400/415 В	500 В	690 В				
кВт	кВт	кВт	A	A		кг
0,09	—	—	0,15...0,6	12 и 32	LUCM X6BL	0,175
0,25	—	—	0,35...1,4	12 и 32	LUCM 1XBL	0,175
1,5	2,2	3	1,25...5	12 и 32	LUCM 05BL	0,175
5,5	5,5	9	3...12	12 и 32	LUCM 12BL	0,175
7,5	9	15	4,5...18	32	LUCM 18BL	0,175
15	15	18,5	8...32	32	LUCM 32BL	0,175

#### Руководство пользователя пускателями TeSys U <sup>(1)</sup>

Наименование	Язык	№ по каталогу	Масса, кг
Компакт-диск (CD)	Английский, французский, немецкий, итальянский, испанский	LU9 CD1	0,022

#### Операторская панель управления

Компактная операторская панель серии Magelis предназначена для работы с многофункциональным блоком управления LUCM и позволяет считывать и вводить данные.

Панель поставляется предварительно сконфигурированной, обеспечивая работу с 8 пускателями TeSys U (протокол Modbus, страницы применений и страницы сигнализаций загружены).

Приоритет аварийной сигнализации и обработки информации о неисправностях.

Язык	Дисплей	Напряжение питания	№ по каталогу	Масса, кг
Английский, французский, немецкий, итальянский, испанский	4 строки по 20 символов	$\text{---}24\text{ В}$	XBT NU400	0,150

#### Кабель для подключения <sup>(2)</sup>

Применение	Длина, м	Тип	№ по каталогу	Масса, кг
Коммутация панели XBT NU400 и LUCM	2,5	25-контактный гнездовой разъем SUB-D/разъем RJ45	XBT Z938	0,200

<sup>(1)</sup> Диск содержит руководства пользователя для модулей связи Modbus и AS-i, многофункциональных блоков управления и шлюзов, а также программное обеспечение для шлюзов LUF P.

<sup>(2)</sup> Если пульт используется вместе с несколькими блоками управления, кабель подключается к концентратору Modbus или к T-соединениям (см. стр. 35).



# Многофункциональные устройства управления и защиты TeSys U

## Функциональные модули

### Функциональные модули

#### Срабатывание по тепловой перегрузке и ручной возврат

Модуль LUF DH11 позволяет различать неисправность (тепловая перегрузка или короткое замыкание). Сигнализация о коротком замыкании может быть получена с помощью дополнительных контактов серии LUA1 С. Модуль содержит два контакта для сигнализации тепловой перегрузки, а также светодиодный индикатор на фронтальной части.

Для обеспечения функции возврата (сброса) необходимо повернуть рукоятку управления пускателя. Модуль может быть использован только с усовершенствованным блоком управления и требует внешнего питания  $\sim$  или  $\text{---}24\text{...}240\text{ В}$ .

Выход	№ на рисунке	Применение	№ по каталогу	Масса, кг
1НО + 1НЗ	3	$\sim$ или $\text{---}24\text{...}250\text{ В}$	LUF DH11	0,060

#### Срабатывание по тепловой перегрузке и автоматический или удаленный возврат

Применение этих модулей позволяет различать неисправность (тепловая перегрузка или короткое замыкание). Сигнализация о коротком замыкании может быть получена с помощью дополнительных контактов серии LUA1 С. Модули содержат один контакт для сигнализации тепловой перегрузки, а также светодиодный индикатор на фронтальной части. Второй контакт (клеммы Z1-Z2) должен быть подключен последовательно с клеммой А1 пускателя. В случае тепловой перегрузки такое соединение обеспечивает отключение пускателя. Рукоятка управления пускателя останется в положении «Готов к работе».

Возврат осуществляется автоматически после выдержки времени, требующейся на охлаждение двигателя, в том случае, если клеммы X1-X2 соединены, перемычкой или удаленно, при размыкании и замыкании контакта, подключенного к клеммам X1-X2.

Модули могут быть использованы только с усовершенствованным блоком управления и требуют внешнего питания  $\sim$  или  $\text{---}24\text{...}240\text{ В}$ .

Выход	№ на рисунке	Применение	№ по каталогу	Масса, кг
1 НЗ	4	$\sim$ или $\text{---}24\text{...}250\text{ В}$	LUF DA01	0,055
1 НО	4	$\sim$ или $\text{---}24\text{...}250\text{ В}$	LUF DA10	0,055

#### Сигнализация тепловой перегрузки

Предварительная сигнализация тепловой перегрузки позволяет избежать перерывов в работе, вызванных срабатыванием расцепителя.

Приближающееся срабатывание расцепителя при тепловой перегрузке отображается при превышении порога 105 % (гистерезис = 5 %).

Предупреждение осуществляется посредством светодиода на передней панели блока управления, а также удаленно при помощи НО релейного выхода.

Может быть использован только с усовершенствованным блоком управления, получая от него питающее напряжение.

Выход	№ на рисунке	Применение	№ по каталогу	Масса, кг
1 НО	1	$\sim$ или $\text{---}24\text{...}250\text{ В}$	LUF W10	0,055

#### Индикация нагрузки двигателя

Этот модуль выдает сигнал, пропорциональный нагрузке двигателя ( $I$  средний /  $I_r$ ):

$I$  средний = среднее значение rms токов по 3 фазам;

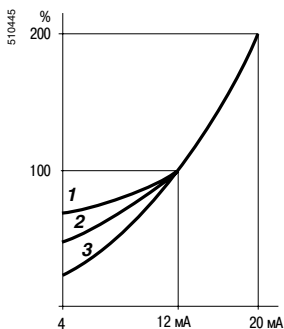
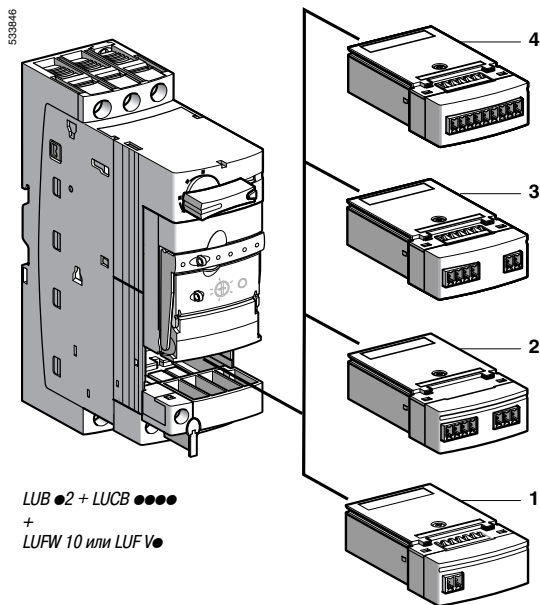
$I_r$  = значение токовой уставки.

Значение сигнала (4-20 мА) соответствует нагрузке двигателя в процентах (0-200% для 3-фазного и 0-300% для 1-фазного).

Может быть использован с усовершенствованным или многофункциональным блоком управления.

Модуль LUF V2 требует внешнего питания  $\text{---}24\text{ В}$ .

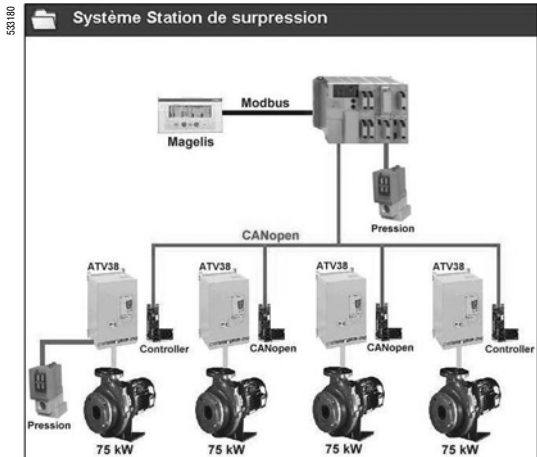
Выход	№ на рисунке	Применение	№ по каталогу	Масса, кг
4 - 20 мА	2	-	LUF V2	0,050



# Многофункциональные устройства управления и защиты TeSys U

## Диалоговые средства PowerSuite

Программное обеспечение для ПК



Экран PowerSuite на ПК  
Управление установленным оборудованием

### Описание

Диалоговые средства PowerSuite предназначены для приведения в действие следующих устройств Telemecanique:

- пускателей TeSys U;
- устройств плавного пуска и торможения Altistart;
- преобразователей частоты Altivar.

В состав PowerSuite входят различные функции, предназначенные для следующих этапов запуска:

- подготовка конфигураций с помощью ПК;
- ввод в эксплуатацию с помощью ПК или портативного компьютера (КПК);
- обслуживание с помощью ПК или КПК.

Для облегчения ввода в эксплуатацию приводов и их обслуживания с PowerSuite может применяться технология беспроводной связи Bluetooth®.

### Программное обеспечение PowerSuite для ПК

#### Функции (1)

#### Подготовка конфигураций

Программное обеспечение PowerSuite может применяться автономно для подготовки исходного файла конфигурации приводного устройства. Этот файл можно:

- сохранить, распечатать или переслать другим офисным программным продуктам;
- переместить между ПК и КПК с помощью стандартного ПО синхронизации, например, Microsoft ActivSync®.

Программное обеспечение PowerSuite позволяет также конвертировать конфигурацию:

- преобразователя Altivar 28 для Altivar 31;
- преобразователя Altivar 58 или Altivar 58F для Altivar 71.

#### Ввод в эксплуатацию

После подключения ПК к приводному устройству программное обеспечение PowerSuite может использоваться для:

- пересылки подготовленной конфигурации;
- настройки;
- контроля, включая новые функциональные возможности:
  - осциллограф;
  - быстрый осциллограф (минимальная развертка - 2 мс);
  - визуализацию коммуникационных параметров;
- управления;
- сохранения конечной конфигурации.

#### Обслуживание

Для облегчения операций обслуживания программное обеспечение PowerSuite позволяет:

- сравнивать текущую конфигурацию устройства с ранее сохраненной конфигурацией;
- управлять установленным оборудованием, в частности:
  - структурировать его по уровням (электрооборудование, машины, цеха и т.д.);
  - хранить сообщения по обслуживанию;
  - облегчать подключение к сети Ethernet путем сохранения IP-адреса.

#### Пользовательский интерфейс

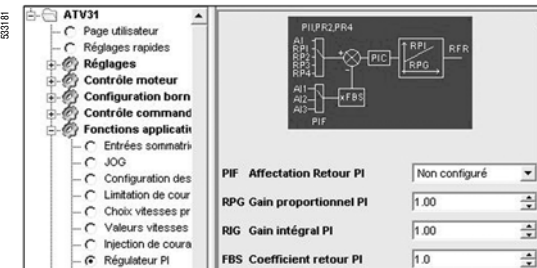
Программное обеспечение PowerSuite позволяет:

- представлять классифицированные по функциям параметры устройства в виде иллюстрированных диаграмм или простых таблиц;
  - задавать пользовательские имена параметров;
  - создавать:
    - пользовательское меню (выбор индивидуальных параметров);
    - приборные доски контроля с графическими элементами (движки потенциометров, измерительные приборы);
  - выполнять сортировку параметров;
  - отображать тексты на 5 языках (французском, английском, немецком, испанском, итальянском).
- Выбор языка осуществляется мгновенно и не требует перезагрузки программы.

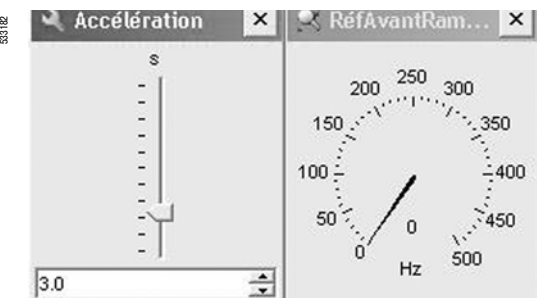
ПО включает в себя также справочную систему:

- по средствам PowerSuite;
- по функциям приводных устройств путем прямого доступа к руководствам по эксплуатации.

(1) Некоторые функции доступны не для всех устройств. См. таблицу наличия функций на стр. 23.



Экран PowerSuite на ПК  
Представление параметров ПИ-регулятора



Экран PowerSuite на ПК  
Приборная доска контроля (движки потенциометров, измерительные приборы)



# Многофункциональные устройства управления и защиты TeSys U

## Диалоговые средства PowerSuite

Программное обеспечение для ПК

### Наличие функций программного обеспечения PowerSuite для ПК

Функции, не перечисленные в этой таблице, доступны для всех приводных устройств

Функции, доступные для устройств	Пускатель	Устройство плавного пуска	Преобразователи частоты						
			TeSys U	ATS 48	ATV 11	ATV 31	ATV 38	ATV 58 ATV 58F	ATV 68
Контроль	■	■	■	■	■	■	■	■	■
Осциллограф	■	■	■	■	■	■	■	■	■
Быстрый осциллограф	■	■	■	■	■	■	■	■	■
Визуализация коммуникационных параметров	■	■	■	■	■	■	■	■	■
Управление	■	■	■	■	■	■	■	■	■
Задание пользовательских имен параметров	■	■	■	■	■	■	■	■	■
Создание пользовательского меню	■	■	■	■	■	■	■	■	■
Создание приборной доски контроля	■	■	■	■	■	■	■	■	■
Сортировка параметров	■	■	■	■	■	■	■	■	■

■ Функции доступны  
■ Функции недоступны

### Связь

#### Коммуникационная шина Modbus

Диалоговые средства PowerSuite для ПК могут подключаться непосредственно к терминальному или сетевому разъему Modbus устройства через последовательный порт ПК.

Возможны два типа связи:

- с одним устройством (связь "точка-точка");
- с комплектом устройств (многоточечная связь).

Примечание: преобразователь Altivar 68 использует специальный протокол для подключения "точка-точка". Многоточечное соединение недоступно.

#### Коммуникационная сеть Ethernet TCP/IP

Диалоговые средства PowerSuite для ПК могут подключаться к сети Ethernet TCP/IP. В этом случае устройства доступны с помощью:

- моста Ethernet-Modbus 174 CEV 300 20;
- коммуникационной карты VW A3 310 для преобразователя Altivar 71;
- коммуникационной карты VW3 A58 310 для преобразователей Altivar 38, 58 и 58F.

#### Беспроводная связь по технологии Bluetooth® (2)

Диалоговые средства PowerSuite для ПК могут подключаться по беспроводной технологии Bluetooth® к устройству, оснащеному адаптером Bluetooth® - Modbus VW3 A8 114. Адаптер подключается к терминальному или сетевому разъему Modbus устройства. Его дальность действия 10 м (класс 2).

Если ПК не оснащен технологией Bluetooth®, то используйте адаптер USB - Bluetooth® VW3 A8 115.

### Дистанционное обслуживание

Диалоговые средства PowerSuite позволяют с помощью простой связи по сети Ethernet обеспечить дистанционный контроль и диагностику.

В том случае, когда устройства не подключены к сети Ethernet или сама сеть недоступна, могут быть предложены различные компоненты для дистанционной передачи (модемы, мосты дистанционного управления и т.д.). За более подробной информацией обращайтесь в Schneider Electric.

### Аппаратные и программные средства

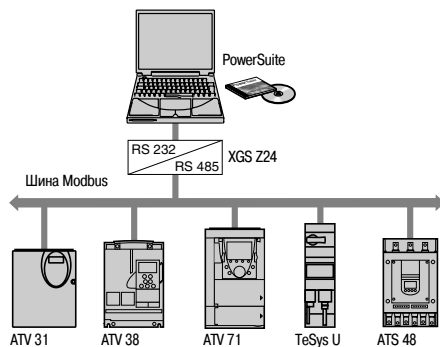
Программное обеспечение PowerSuite для ПК работает при следующих конфигурациях:

- Microsoft Windows® 95 OSR2, Microsoft Windows® 98 SE, Microsoft Windows® NT4.X SP5, Microsoft Windows® Me, Microsoft Windows® 2000, Microsoft Windows® XP;
- Pentium III, 800 MHz, HDD 300 Mb, 128 Mo RAM;
- монитор SVGA или с лучшими характеристиками.

(1) См. наши каталоги "Платформа автоматизации Modicon Premium - Unity & PL7" и "Платформа автоматизации Modicon TSX Micro - PL7".

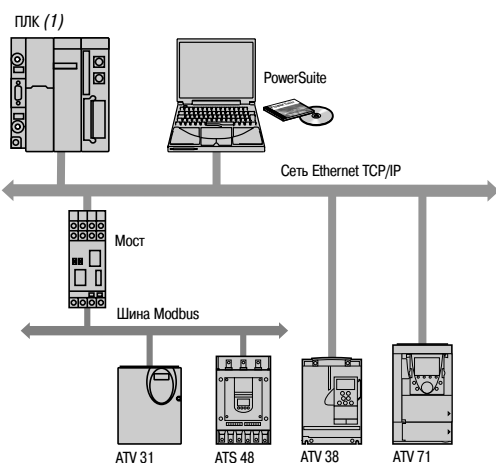
(2) Не применяется для преобразователей частоты Altivar 11 и Altivar 68.

533183



Многоточечная связь Modbus

533189

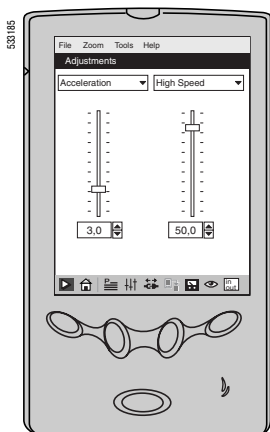


Связь Ethernet

# Многофункциональные устройства управления и защиты TeSys U

## Диалоговые средства PowerSuite

Программное обеспечение для КПК



Экран PowerSuite на КПК  
Настройка

### Программное обеспечение PowerSuite для КПК (1)

#### Функции

##### Ввод в эксплуатацию

После подключения КПК к приводному устройству программное обеспечение PowerSuite может использоваться для:

- пересылки подготовленной конфигурации;
- настройки;
- контроля (2);
- управления (2);
- сохранения конечной конфигурации.

##### Обслуживание

Программное обеспечение PowerSuite позволяет сравнивать текущую конфигурацию устройства с ранее сохраненной конфигурацией.

##### Пользовательский интерфейс

Программное обеспечение PowerSuite для КПК может быть установлено на одном из 5 имеющихся языков (французском, английском, немецком, испанском, итальянском).

#### Связь

##### Канал связи Modbus

Диалоговые средства PowerSuite для ПК могут подключаться непосредственно к терминальному или сетевому разъему Modbus устройства через последовательный порт КПК.

Соединительный комплект Modbus подключается через последовательный кабель, предназначенный для синхронизации КПК. Необходимо заказать этот кабель у поставщика КПК. Возможно подключение только к одному устройству: связь "точка-точка".

#### Аппаратные и программные средства

Программное обеспечение PowerSuite для КПК версии V2.0.0 совместимо с КПК, имеющими операционную систему Microsoft Windows® для КПК 2002 или Microsoft Windows Mobile™ 2003 и процессор типа ARM или XSCALE.

Квалификационные тесты программного обеспечения PowerSuite версии V2.0.0 были проведены с КПК следующих моделей:

- Hewlett Packard® IPAQ 2210;
- Compaq® IPAQ серий 3800 и 3900;
- Hewlett Packard® Jornada серии 560.

(1) Программное обеспечение PowerSuite для КПК не позволяет работать с ПЧ Altivar 68 и Altivar 71.

(2) Не применяется для преобразователя Altivar 11.

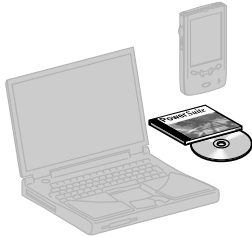
# Многофункциональные устройства управления и защиты TeSys U

## Диалоговые средства PowerSuite

Программное обеспечение для КПК

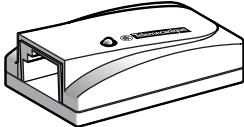
### Каталожные номера

531187



WV3 A8 104

531188



WV3 A8 114

Диалоговые средства для ПК и КПК		№ по каталогу	Масса, кг
Наименование	Состав		
Компакт-диск PowerSuite	<ul style="list-style-type: none"> <li>1 компакт-диск с ПО для ПК и КПК на английском, французском, немецком, итальянском, испанском языках;</li> <li>техническая документация;</li> <li>ПО ABC-конфигуратор для коммуникационных шлюзов LUF Po</li> </ul>	WV3 A8 104	0,100
Компакт-диск PowerSuite для обновления (1)	<ul style="list-style-type: none"> <li>1 компакт-диск для обновления ПО до текущей версии для ПК и КПК на английском, французском, немецком, итальянском, испанском языках;</li> <li>техническая документация и ПО ABC-конфигуратор</li> </ul>	WV3 A8 105	0,100
Принадлежности для присоединения к последовательному порту ПК	<ul style="list-style-type: none"> <li>1 соединительный кабель длиной 3 м с двумя разъемами RJ45;</li> <li>1 переходной модуль RS232/RS485 КПК с 1 девятиконтактным гнездовым разъемом типа SUB-D и 1 разъемом RJ45;</li> <li>1 девятиконтактный адаптер RJ45/SUB-D для подключения ПЧ ATV 38/58/58F;</li> <li>1 девятиконтактный адаптер RJ45/SUB-D для подключения ПЧ ATV 68;</li> <li>1 переходной модуль для ATV11 с 1 штырьевым четырехконтактным разъемом и 1 разъемом RJ45</li> </ul>	WV3 A8 106	0,350
Принадлежности для присоединения к последовательному порту КПК (2)	<ul style="list-style-type: none"> <li>1 соединительный кабель длиной 0,6 м с двумя разъемами RJ45;</li> <li>1 переходной модуль RS232/RS485 КПК с 1 девятиконтактным штырьевым разъемом типа SUB-D и 1 разъемом RJ45;</li> <li>1 девятиконтактный адаптер RJ45/SUB-D для подключения ПЧ ATV 38/58/58F;</li> <li>1 переходной модуль для ATV11 с 1 штырьевым четырехконтактным разъемом и 1 разъемом RJ45</li> </ul>	WV3 A8 111	0,300
Адаптер Modbus - Bluetooth® (3)	<ul style="list-style-type: none"> <li>1 адаптер Bluetooth® (дальность действия 10 м, класс 2) с 1 разъемом типа RJ45;</li> <li>1 соединительный кабель длиной 0,1 м с двумя разъемами RJ45 для PowerSuite;</li> <li>1 соединительный кабель длиной 0,1 м с 1 разъемом RJ45, и 1 разъемом типа mini-DIN для TwidoSoft;</li> <li>1 девятиконтактный адаптер RJ45/SUB-D для подключения ПЧ ATV 38/58/58F</li> </ul>	WV3 A8 114	0,155
Адаптер USB - Bluetooth® для ПК	Этот адаптер необходим для ПК, не оснащенных технологией Bluetooth®. Он подключается к порту USB компьютера. Дальность действия 10 м, класс 2	WV3 A8 115	0,290
Интерфейс RS 232-RS 485	1 многоточечный конвертер Modbus, обеспечивающий подключение к винтовым клеммам и требующий питание $\approx$ 24 В (20...30 В), 20 мА	XGS Z24	0,105

(1) Обновление версии  $\geq$  V1.40 до текущей версии. Для версии  $<$  V1.40 необходимо заказывать компакт-диск PowerSuite WV3 A8 104.

(2) Этот комплект подключается с помощью последовательного кабеля синхронизации, приобретаемого отдельно у поставщика КПК.

(3) Обеспечивает также связь между ПЛК Twido и программным обеспечением TwidoSoft.

### Совместимость

Связь	Пускатель	Устройство плавного пуска	Преобразователи частоты					
			ATV 11	ATV 31	ATV 38	ATV 58 ATV 58F	ATV 68	ATV 71
<b>Совместимость диалоговых средств PowerSuite для ПК с устройствами (минимальная версия)</b>								
Последовательная связь Modbus (ATV 68: специальный протокол)	V1.40	V1.30	V1.40	V2.0	V1.40	V1.0	V1.50	V2.2
Ethernet (аппараты, оснащенные картой Ethernet TCP/IP)					V1.50	V1.50		V2.2
Ethernet с помощью моста Ethernet Modbus		V1.50		V2.0	V1.50	V1.50		V2.2
Bluetooth®	V2.2	V2.2		V2.2	V2.2	V2.2		V2.2
<b>Совместимость диалоговых средств PowerSuite для КПК с приводными устройствами (минимальная версия)</b>								
Последовательная связь Modbus	V1.50	V1.30	V1.40	V2.0	V1.40	V1.20		
<b>Совместимость программного обеспечения PowerSuite с КПК</b>								
Связь	Система эксплуатации	Модели, прошедшие тестовые испытания	Версии ПО PowerSuite					
			V2.0	V1.50	V1.40	V1.30		
Последовательная связь Modbus	Windows Mobile™ 2003 для КПК	Hewlett Packard® IPAQ 2210						
	Windows® для КПК 2002	Compaq® IPAQ серий 3800, 3900						
		Hewlett Packard® Jornada серии 560						
	Windows® для КПК 2000	Hewlett Packard® Jornada серий 525, 545, 548						
Windows® CE	Hewlett Packard® Jornada серии 420							

■ Совместимые устройства и/или ПО

■ Несовместимые устройства и/или ПО

# Многофункциональные устройства управления и защиты TeSys U

## Контроллеры

### Описание

#### Описание

Для токов свыше 32 А, серия TeSys U представлена пускателями для цепей управления (далее – контроллеры TeSys U).

Контроллеры TeSys U, используемые с устройствами защиты от токов короткого замыкания (автоматическими выключателями или предохранителями) и коммутирующими устройствами (контакторами), обеспечивают функции управления и защиты на токи свыше 32 А.

#### Составные части

Составными частями контроллера являются базовый блок контроллера LUTM, блок управления LUC и трансформаторы тока LUT. Контроллер может быть дополнен модулем связи или функциональным модулем, присоединяемым к управляющему базовому блоку без применения проводов.

Для контроллера необходимо внешнее питание ~24 В.

Соединение проводами вторичных обмоток трансформаторов тока, источника внешнего питания ~24 В, 10 входов и 5 выходов управляющего базового блока осуществляется при помощи винтовых клеммных зажимов.

#### Сочетания, обеспечивающие координацию типа 2

##### С автоматическим выключателем

Стандартные значения для трехфазных электродвигателей, 50-60 Гц, категория АС-3, 400/415 В		Автоматический выключатель (1)			Контактор	Контроллер TeSys U	Трансформаторы тока
Мощность, кВт	Ном. ток, А	№ по каталогу	Ном. ток, А	I <sub>rm</sub> (2), А	№ по каталогу (3), (4)	№ по каталогу	№ по каталогу
18,5	35	NS80HMA	50	500	LC1 D40	LUTM + LUC●	3 x LUT C0501
22	42	NS80HMA	50	650	LC1 D50	LUTM + LUC●	3 x LUT C1001
30	57	NS80HMA	80	880	LC1 D65	LUTM + LUC●	3 x LUT C1001
37	69	NS80HMA	80	1040	LC1 D80	LUTM + LUC●	3 x LUT C1001
45	81	NS100HMA	100	1300	LC1 D95	LUTM + LUC●	3 x LUT C1001
55	100	NS160HMA	150	1350	LC1 D115	LUTM + LUC●	3 x LUT C2001
75	135	NS160HMA	150	1800	LC1 D150	LUTM + LUC●	3 x LUT C2001
90	165	NS250HMA	220	2200	LC1 F185	LUTM + LUC●	3 x LUT C2001
110	200	NS250HMA	220	2640	LC1 F225	LUTM + LUC●	3 x LUT C4001
132	240	NS400HMA	320	3200	LC1 F265	LUTM + LUC●	3 x LUT C4001
160	285	NS400HMA	320	4160	LC1 F330	LUTM + LUC●	3 x LUT C4001
200	352	NS630HMA	500	5000	LC1 F400	LUTM + LUC●	3 x LUT C4001
220	388	NS630HMA	500	5500	LC1 F400	LUTM + LUC●	3 x LUT C4001
250	437	NS630HMA	500	6000	LC1 F500	LUTM + LUC●	3 x LUT C8001

##### С предохранителями

Стандартные значения для трехфазных электродвигателей, 50-60 Гц, категория АС-3, 400/415 В		Разъединитель-предохранитель	Предохранители типа aM		Контактор	Контроллер TeSys U	Трансформаторы тока
Мощность, кВт	Ном. ток, А		№ по каталогу	Размер			
18,5	35	GS1 F	14 x 51	40	LC1 D40	LUTM + LUC●	3 x LUT C0501
22	42	GS1 J	22 x 58	50	LC1 D50	LUTM + LUC●	3 x LUT C1001
30	57	GS1 J	22 x 58	80	LC1 D65	LUTM + LUC●	3 x LUT C1001
37	69	GS1 J	22 x 58	100	LC1 D80	LUTM + LUC●	3 x LUT C1001
45	81	GS1 J	22 x 58	100	LC1 D95	LUTM + LUC●	3 x LUT C1001
55	100	GS1 L	T0	125	LC1 D115	LUTM + LUC●	3 x LUT C2001
75	135	GS1 L	T0	160	LC1 D150	LUTM + LUC●	3 x LUT C2001
90	165	GS1 N	T1	200	LC1 F185	LUTM + LUC●	3 x LUT C2001
110	200	GS1 N	T1	250	LC1 F225	LUTM + LUC●	3 x LUT C4001
132	240	GS1 QQ	T2	315	LC1 F265	LUTM + LUC●	3 x LUT C4001
160	285	GS1 QQ	T2	400	LC1 F330	LUTM + LUC●	3 x LUT C4001
200	352	GS1 S	T3	500	LC1 F400	LUTM + LUC●	3 x LUT C4001
220	388	GS1 S	T3	500	LC1 F400	LUTM + LUC●	3 x LUT C4001
250	437	GS1 S	T3	500	LC1 F500	LUTM + LUC●	3 x LUT C8001
315	555	GS1 S	T3	630	LC1 F630	LUTM + LUC●	3 x LUT C8001

(1) Выпускается под торговой маркой Merlin Gerin.

(2) I<sub>rm</sub>: порог срабатывания магнитного расцепителя.

(3) Для реверсивного действия замените LC1 на LC2.

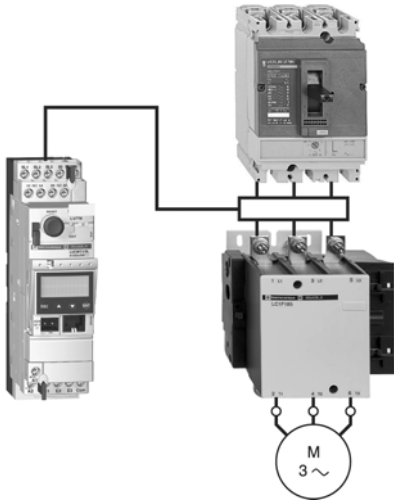
(4) № по каталогу должен быть дополнен кодом напряжения цепи управления.

# Многофункциональные устройства управления и защиты TeSys U

## Контроллеры

Каталожные номера

56418



LUT M + LUCM T1BL + LUTC ●●

### Базовые блоки контроллера (напряжение цепи управления --- 24 В)

Присоединение	Цепь управления	Применение с контактором	№ по каталогу (требуется дополнение)	Масса, кг
Винтовые зажимы	Винтовые зажимы	LC1 D●●	LUT M10BL	0,800
		LC1 F●●●	LUT M20BL	0,800

### Блоки управления контроллера

	Класс	Тип двигателя	Диапазон регулировки	№ по каталогу	Масса, кг
			A		
Усовершенствованный	10	Трехфазный	0,35...1,05	LUCB T1BL	0,140
	20	Трехфазный	0,35...1,05	LUCD T1BL	0,140
Многофункциональный	5 - 30	Трехфазный	0,35...1,05	LUCM T1BL	0,175

### Трансформаторы тока

Ток первичной обмотки, А	Ток вторичной обмотки, А	№ по каталогу	Масса, кг
30	1	LUT C0301	0,200
50	1	LUT C0501	0,200
100	1	LUT C1001	0,200
200	1	LUT C2001	0,200
400	1	LUT C4001	0,430
800	1	LUT C8001	0,600

### Функциональные модули и модули связи

Контроллеры TeSys U совместимы с модулями, перечисленными ниже:

- модуль предварительной сигнализации о тепловой перегрузке LUF W10 (1), см. стр. 21;
- модуль индикации нагрузки двигателя LUF V2, см. стр. 21;
- модуль связи Modbus LUL C033, см. стр. 34;
- CANopen (LUL C08);
- DeviceNet (LUL C09);
- Advantys STB (LUL C15);

(1) Модуль LUF W10 совместим только с блоками управления LUCB T1BL и LUCD T1BL.

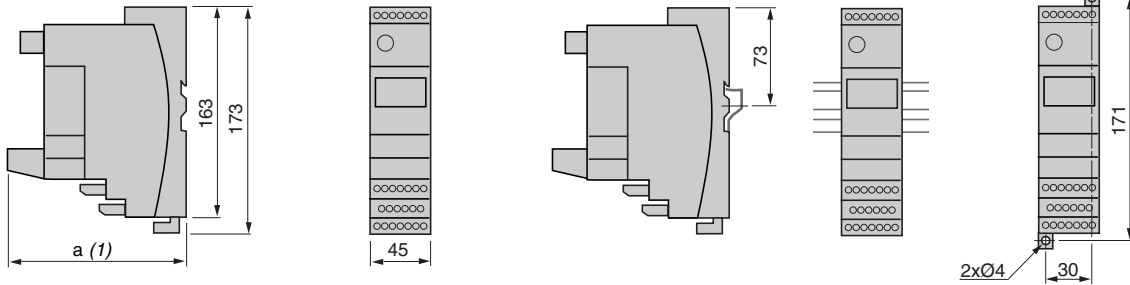
# Многофункциональные устройства управления и защиты TeSys U Контроллеры

Размеры и схемы

## Контроллеры LUTM ●OVL

Крепление на рейке

Крепление на плате



**a**

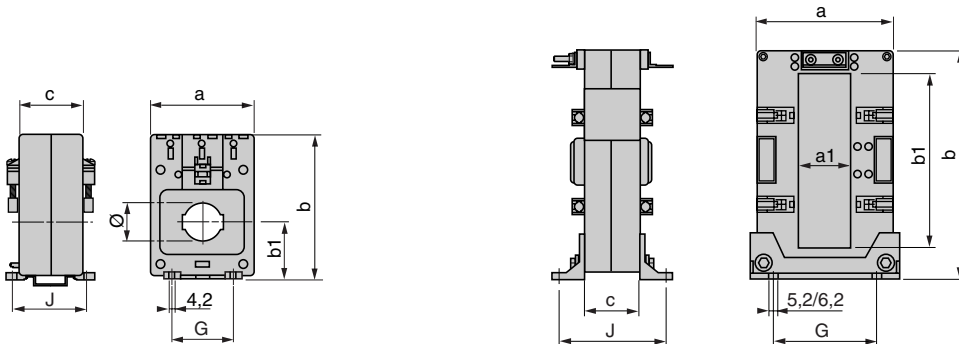
С модулем Modbus	135
С модулями Advantys STB, CANopen, Profibus DP или DeviceNet	147

(1) Глубина с модулем связи.

## Трансформаторы тока

LUTC 0301...1001

LUTC 2001...8001



LUTC	a	b	b1	c	Ø	G	J
0301	78	108	42	46	28	45	54
0501	57	86	31	42	23	45	50
1001	78	108	42	46	35	45	54

LUTC	a	a1	b	b1	c	G	J
2001	94	32	99	55	40	68	52
4001	99	38	170	127	40	75	64
8001	125	54	170	127	40	95	67

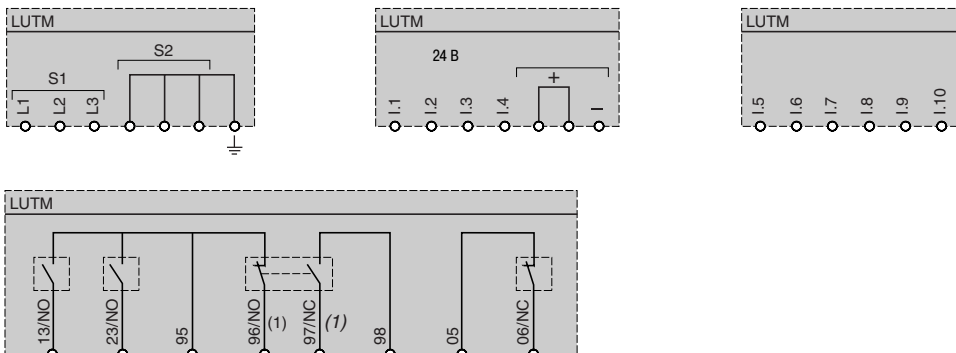
# Многофункциональные устройства управления и защиты TeSys U

## Контроллеры

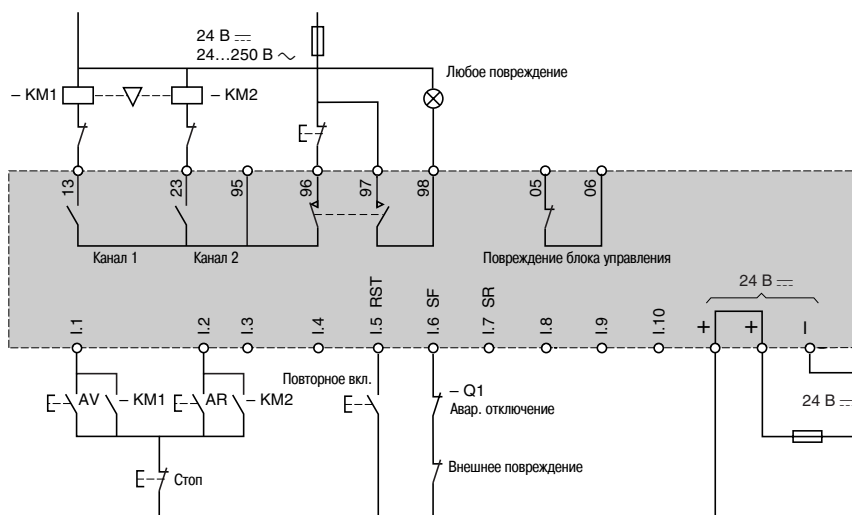
Размеры и схемы

### Схемы

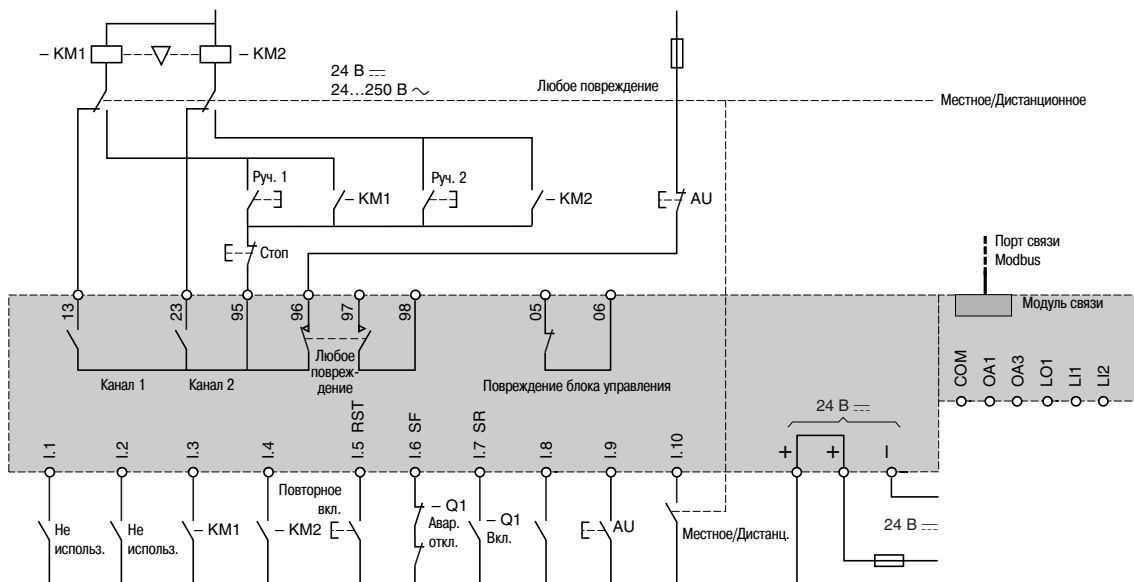
#### Реверсивный пускатель для цепей управления (контроллер) LUT M



#### Трехпроводное управление, толчковый режим с поддерживающим контактом



#### Применение с модулем связи Modbus LUL C033



(1) Контакты показаны в состоянии, когда на контроллер подано напряжение питания и нет срабатывания защиты.

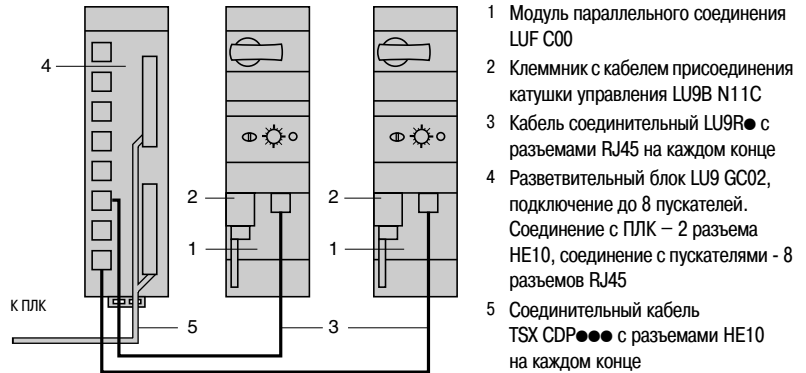
# Многофункциональные устройства управления и защиты TeSys U

## Средства связи

### Модуль параллельного соединения

#### Параллельное соединение пускателей

##### Архитектура



#### Модуль параллельного соединения

Система параллельного соединения позволяет быстро подключать пускатели к ПЛК без использования инструментов. Такое соединение заменяет традиционный монтаж с использованием винтовых клеммников и проводов.

Модуль параллельного соединения передает информацию о статусе пускателя и команды управления. Он должен использоваться с блоком управления LUC●●●BL на  $\sim$ 24 В.

Разветвительный блок LUF G02 передает информацию от ПЛК к подключенным к нему пускателям. Разветвительный блок оптимизирован для использования с картой контроллера TSX DMZ28DTK.

Пускатели TeSys U, используемые совместно с системой распределенного ввода/вывода Advantys STB, представляют собой совершенное решение для децентрализованной архитектуры автоматизации.

Применение модуля STB EPI 2145 позволяет осуществлять удаленное соединение до 4 пускателей.

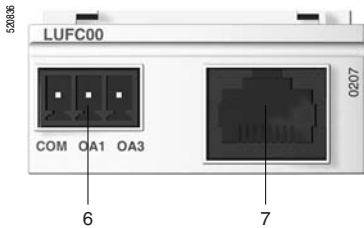
Каждый из 4 каналов модуля STB EPI 2145 имеет:

- 2 выхода (управление пуском вперед и назад),
- 3 входа (положение рукоятки управления, индикация неисправности, положение силовых контактов).

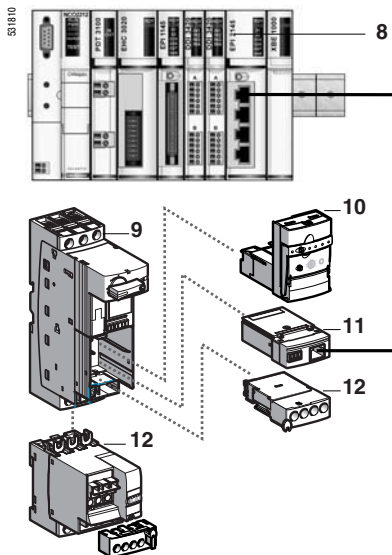
Подключение модуля STB EPI 2145 осуществляется при помощи:

- RJ45 LU9R●● при длине соединения менее 3 метров,
- 490 NTW 000●● при длине соединения более 3 метров

Наименование	№ на рисунке	№ по каталогу	Масса, кг
Модуль параллельного соединения	1	LUF C00	0,045



- 6 Выходы для управления пускателем
- 7 Разъем RJ45 для подключения к разветвительному блоку



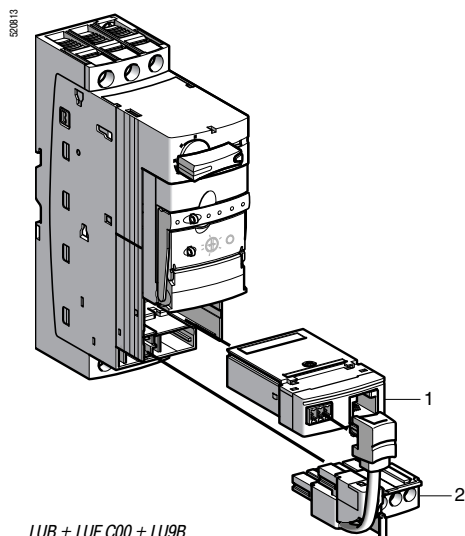
- 8 Параллельный интерфейс модуля (STB EPI 2145)
- 9 Силовой блок
- 10 Блок управления  $\sim$ 24 В (LUC V/D/C/M ●● BL)
- 11 Модуль параллельного соединения LUF C00
- 12 Реверсивный модуль, дополнительные контакты



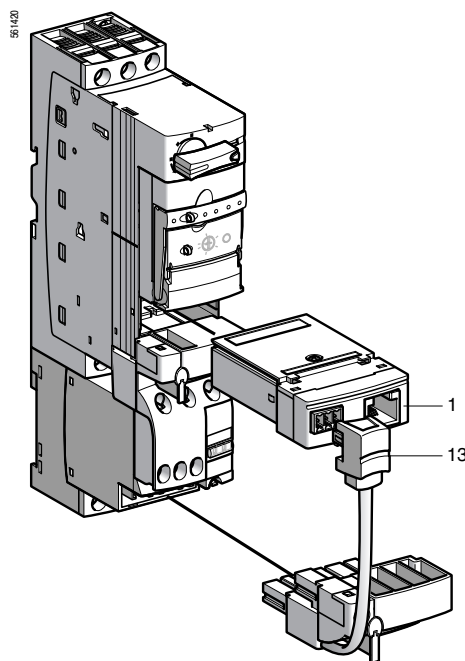
# Многофункциональные устройства управления и защиты TeSys U

## Средства связи

### Модуль параллельного соединения



LUB + LUF C00 + LU9B



LUB + LUF C00 + LU9M

Компоненты с предварительно выполненными соединениями упрощают сборку пускателей и снижают риск ошибочного монтажа.

#### Соединение модуля связи и катушки управления

Выполняется с помощью готового соединителя с клеммником или проводами.

#### ■ Соединение с помощью готового соединителя

При этом рекомендуется (но не обязательно) выбирать силовой блок без клеммника, так как клеммник уже имеется в соединителе.

Наименование	Для использования с силовым блоком	№ на рисунке	№ по каталогу	Масса, кг
Соединители катушки управления	LUB ●●	2	LU9B N11C	0,045
	LU2B ●●	13	LU9M RC	0,030

#### ■ Соединение проводами

Используется в случаях необходимости разрыва цепи управления и дополнительных подключений, например, аварийного отключения. Также данный тип соединения применяется в случае, когда для сбора реверсивного пускателя используется реверсивный модуль отдельного монтажа LU6M. Однако, если силовой блок и модуль LU6M крепятся рядом, возможно использование клеммника с кабелем LU9M RC.

#### Подключение модуля параллельного соединения к ПЛК

Подключение осуществляется без использования инструментов, с помощью разветвительного блока, который позволяет подключать до 8 пускателей, 4 из которых могут быть реверсивными. Разветвительный блок требует питающего напряжения ~24 В.

#### Разветвительный блок

Тип присоединения		№ на рисунке	№ по каталогу	Масса, кг
Со стороны ПЛК (16 вводов/16 выводов)	Со стороны пускателя			
2 x 20-контактный разъем HE 10	8 разъемов RJ45	4	LU9 G02 (1)	0,260

#### Кабели для подключения пускателей к разветвительному блоку

Наименование	№ на рисунке	Длина, м	№ по каталогу	Масса, кг
Кабель соединительный с разъемами RJ45 на каждом конце	3	0,3	LU9 R03	0,045
		1	LU9 R10	0,065
		3	LU9 R30	0,125

#### Кабели для подключения разветвительного блока к ПЛК

Тип присоединения		Формат (Gauge)	C.s.a.	Длина, м	№ по каталогу	Масса
Со стороны ПЛК	Со стороны разветвит. блока					
		AWG	мм <sup>2</sup>	м	кг	
20-контактный разъем HE 10	20-контактный разъем HE 10	22	0,324	0,5	TSX CDP 053	0,085
				1	TSX CDP 103	0,150
				2	TSX CDP 203	0,280
				3	TSX CDP 303	0,410
				5	TSX CDP 503	0,670
		28	0,080	1	ABF H20 H100	0,080
				2	ABF H20 H200	0,140
				3	ABF H20 H300	0,210
Свободные концы	20-контактный разъем HE 10	22	0,324	3	TSX CDP 301	0,400
				5	TSX CDP 501	0,660

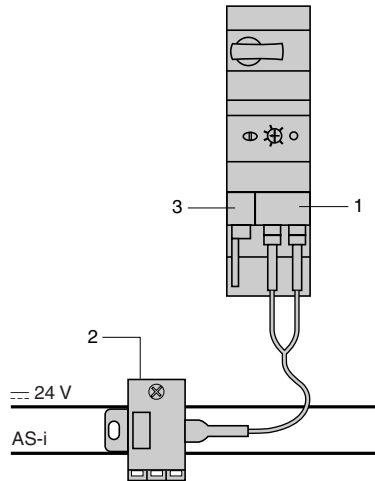
(1) Передает команды к каждому из пускателей, а также делает доступной для ПЛК информацию о состоянии пускателей (работа или срабатывание защиты).

# Многофункциональные устройства управления и защиты TeSys U Средства связи

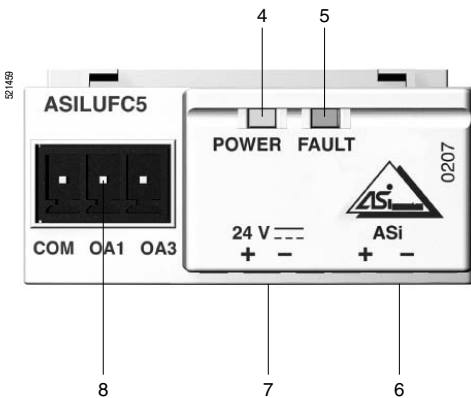
Модуль связи AS-Interface

## Последовательное присоединение

Архитектура



- 1 Модуль связи ASILUF C5 или ASILUF C51
- 2 Разветвитель шины AS-i XZ CG0142
- 3 Клеммник с кабелем присоединения катушки управления LU9B N11C



- 4 Зеленый светодиод: индикация наличия питания AS-i
- 5 Красный светодиод: индикация неисправности AS-интерфейса или модуля связи
- 6 Желтый разъем для подключения к шине AS-i
- 7 Черный разъем для подключения дополнительного источника питания на 24 В пост. тока
- 8 Выходы для управления пускателем

## Информация, передаваемая по шине AS-i

Формат данных AS-i

7.D.F.0

Данные в битах (команды)	Значение бит	= 0	= 1
Команда D0 (O)	Стоп вперед	Пуск вперед	
Команда D1 (O)	Стоп обратно	Пуск обратно	
Команда D2 (O)	Не используется	Не используется	
Команда D3 (O)	Не используется	Не используется	
Данные в битах (статус)	Значение бит	= 0	= 1
Статус D0 (I)	Отсутствие готовности или неисправность	Готов	
Статус D1 (I)	Остановлен	Пуск	
Статус D2 (I)	Не используется	Не используется	
Статус D3 (I)	Не используется	Не используется	

## Модуль связи AS-i

Модуль связи AS-i позволяет без затруднений подключить пускатели к шине AS-i и обеспечивает, таким образом, контроль и управление этими пускателями.

Различные состояния модуля (наличие питания AS-i, ошибка связи, ошибка адресации) индицируются на его передней стороне двумя светодиодами (зеленым и красным).

Работа модуля постоянно сопровождается автотестированием, что обеспечивает пользователю удобство эксплуатации.

Новые функции AS-i V.2 позволяют производить диагностику модуля как дистанционно по каналу связи, так и при помощи пульта адресации ASI Terv2.

Модуль связи AS-i запитывается источником питания 24 В пост. тока и должен использоваться вместе с блоком управления на 24 В пост. тока – LUC●●●BL.

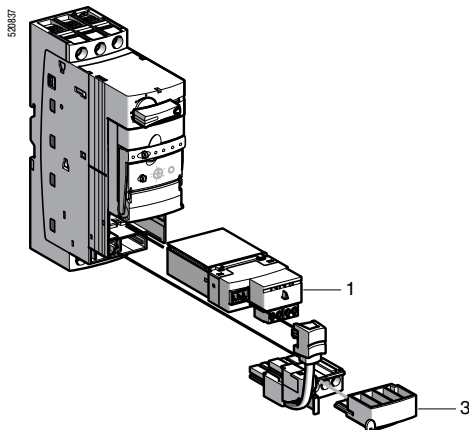
Модуль включает в себя желтый разъем 6 для присоединения к шине AS-i, черный разъем 7 для подключения к источнику питания 24 В пост. тока и черный разъем 8 для выходов.

Наименование	Адресация	№ на рисунке	№ по каталогу	Масса, кг
Модуль связи AS-i	Общий, 31 slave-устройство	1	ASILUF C5	0,065
	Расширенный, 62 slave-устройства	1	ASILUF C51	0,065

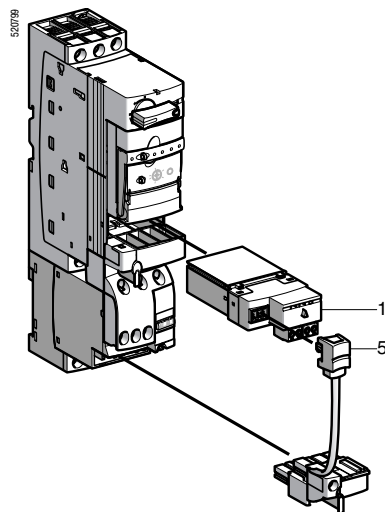
# Многофункциональные устройства управления и защиты TeSys U

## Средства связи

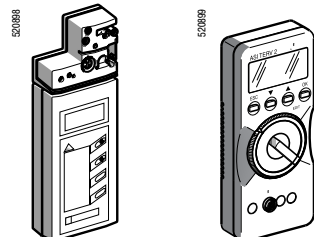
### Модуль связи AS-Interface



LUB + ASILUF C5 + LU9B

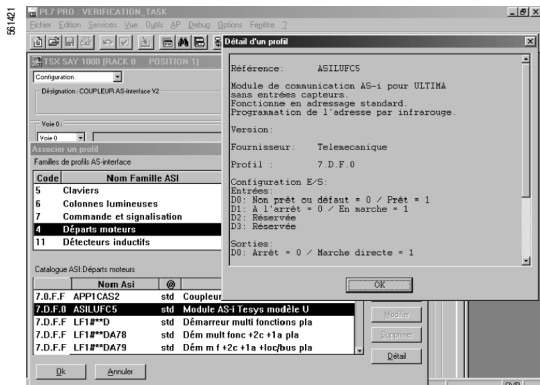


LU2B + ASILUF C5 + LU9M



XZ MC11

ASI TERV2



Пример конфигурирования для модуля Premium TSX SAY 100/1000

Компоненты с предварительно выполненными соединениями упрощают сборку пускателей и снижают риск ошибочного монтажа.

### Соединение модуля связи и катушки управления

Выполняется проводами или с помощью готового соединителя с клеммником.

#### Соединение с помощью готового соединителя

При этом рекомендуется (но не обязательно) выбирать силовой блок без клеммника, так как клеммник уже имеется в соединителе.

Наименование	Применение с силовым блоком	№ на рисунке	№ по каталогу	Масса, кг
Соединители катушки управления	LUB ●●	3	LU9B N11C	0,045
	LU2B ●●	5	LU9M RC	0,030

#### Соединение проводами

Используется в случае необходимости разрыва цепи управления и выполнения дополнительных подключений (например, для реализации схемы с аварийным отключением). Также данный тип соединения применяется в случае, когда для сбора реверсивного пускателя используется реверсивный модуль отдельного монтажа LU6M. Однако, если силовой блок и модуль LU6M крепятся рядом, возможно использование клеммника с кабелем LU9M RC (см. выше).

### Присоединение модуля связи к последовательному каналу связи

Обеспечивается присоединением разветвителя шины к 2 ленточным кабелям:

- кабелю AS-i (желтый);
- кабелю отдельного питания 24 В (черный).

Наименование	Длина, м	№ по каталогу	Масса, кг
Разветвитель шины AS-I (1)	2	XZ CG0142	0,265

### Консоли настройки и кабельные адаптеры

Наименование	№ по каталогу	Масса, кг
<b>Консоль для адресации</b> Работает от батарей (зарядное устройство прилагается) Совместимо с AS-Interface V.1 и V.2.1	XZ MC11	0,550
<b>Консоль настройки и диагностики</b> Работает от батарей типа LR6 Позволяет производить адресацию AS-Interface V.2.1 и диагностику	ASI TERV2	0,500
<b>Кабельный адаптер</b> Для консоли XZ MG12	XZ MG12	0,070

### Установка программного обеспечения

Конфигурация AS-Interface производится с использованием программы PL7 Micro/Junior/Pro. В окне задания параметров модуля возможно сконфигурировать все подчиненные устройства, относящиеся к входам/выходам AS-Interface. Конфигурирование производится в соответствии с инструкциями на экране.

### Руководство пользователя пускателями TeSys U (2)

Наименование	Язык	№ по каталогу	Масса, кг
Компакт-диск (CD)	Английский, французский, немецкий, итальянский, испанский	LU9 CD1	0,022

(1) Степень защиты IP54. Присоединение при помощи 4 проводов сечением 0,34 мм<sup>2</sup>:

- черный провод: +24 В
- белый провод: 0 В
- синий провод: AS-i (-)
- коричневый провод: AS-i (+)

(2) Диск содержит руководства пользователя для модулей связи Modbus и AS-i, многофункциональных блоков управления и шлюзов, а также программное обеспечение для шлюзов LUF P.

# Многофункциональные устройства управления и защиты TeSys U

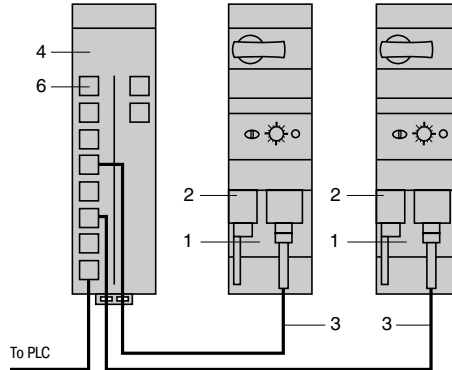
## Средства связи

Модуль связи Modbus

### Последовательное соединение пускателей

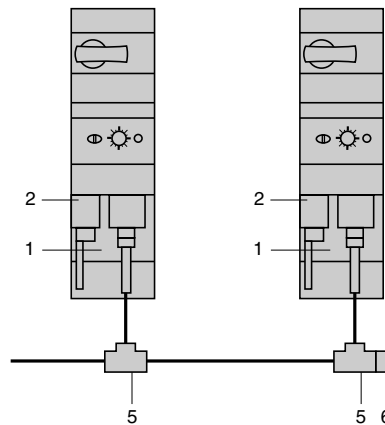
#### Архитектура

##### ■ Топология «Звезда»



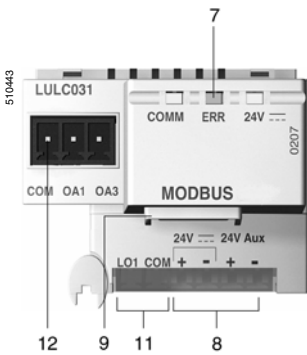
- 1 Модуль связи LUL C031 или LULC033
- 2 Клеммник с кабелем присоединения катушки управления LU9B N1 1 C
- 3 Соединительный кабель W3 A8 306 R●● с разъемом RJ45 на каждом конце
- 4 Концентратор Modbus LU9 GC3 с разъемами для подключения к ПЛК и разъемами RJ45 для подключения к пускателю
- 6 Терминатор линии W3 A8 306 R (согласующий)

##### ■ Топология «Шина»

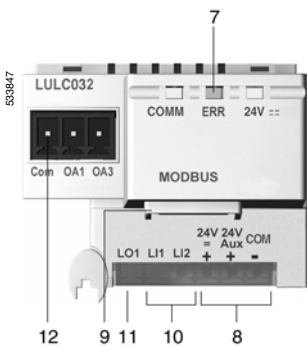


- 1 Модуль связи LUL C031 или LULC033
- 2 Клеммник с кабелем присоединения катушки управления LU9B N1 1 C
- 5 Т-образное соединение W3 A8 306TF●●
- 6 Терминатор линии W3 A8 306 R (согласующий)

LUL C031



LUL C033



- 7 Светодиоды сигнализации статуса модуля
- 8 Разъем источника питания 24 В
- 9 Соединитель RJ45 для связи Modbus RS485
- 10 2 цифровых входа
- 11 1 цифровой выход
- 12 Выходы для управления пускателем

### Информация, передаваемая по каналу связи

Зависит от используемого блока управления.

Блок управления	Стандартный	Усовершенствованный	Многофункциональный
Состояние пускателя (готов к включению, включен, неисправность)			
Сигнализация перегрузки по току			
Сигнализация тепловой перегрузки			
Дистанционный возврат при помощи канала связи			
Индикация нагрузки двигателя			
Причина срабатывания расцепителя			
Дистанционное программирование и мониторинг всех функций			
Запоминание серии последних событий			
Функция мониторинга			
Команды пуска и останова			

■ Выполняемые функции

За более подробной информацией обращайтесь в Schneider Electric.

### Модули связи Modbus

Модули связи Modbus позволяют подключить пускатель TeSys U к сети Modbus.

Модули связи требуют внешнего питания --- 24 В и должны использоваться с блоком управления LUC●●●BL на --- 24 В.

Имеют цифровой выход для локальных команд на 0,5 А, --- 24 В. Модуль связи LUL C033 также имеет два конфигурируемых цифровых входа.

Наименование	№ на рисунке	№ по каталогу	Масса, кг
Модули связи Modbus	1	LUL C031	0,080
	1	LUL C033	0,080

# Многофункциональные устройства управления и защиты TeSys U

## Средства связи

Модуль связи Modbus

### Модуль связи Modbus

#### С силовыми блоками и контроллерами

Силовой блок Контроллер	LUL C031	LUL C033
LUB ●● / LU2B●2		
LUT M ●●BL		

Связь возможна

#### С силовыми блоками

Версия программного обеспечения блоков управления	LUL C031	LUL C033
LUCA ●●BL	Да	Да
LUCB ●●BL	Да	Да
LUCM ●●BL	V1.04	Нет
	V1.05	Да
	V1.06	Да
	V1.10 (1)	Да

#### С контроллерами, версия 1.200 (1)

Версия программного обеспечения блоков управления	LUL C031	LUL C033
LUCB T●●BL	Нет	Да
LUCM T●●BL	Нет	Да

(1) И более поздние версии.

Связь невозможна

Компоненты с предварительно выполненными соединениями упрощают сборку пускателей и снижают риск ошибочного монтажа.

### Соединение модуля связи и катушки управления

Выполняется проводами или с помощью готового соединителя с клеммником.

#### Соединение с помощью готового соединителя

При этом рекомендуется (но не обязательно) выбирать силовой блок без клеммника, так как клеммник уже имеется в соединителе.

Наименование	Применение с силовым блоком	№ на рисунке	№ по каталогу	Масса, кг
Соединители катушки управления	LUB ●●	2	LU9B N11C	0,045
	LU2B ●●	13	LU9M RC	0,030

#### Соединение проводами

Используется в случае необходимости разрыва цепи управления и выполнения дополнительных подключений (например, для реализации схемы с аварийным отключением). Также данный тип соединения применяется в случае, когда для сбора реверсивного пускателя используется реверсивный модуль отдельного монтажа LU6M. Однако, если силовой блок и модуль LU6M крепятся рядом, возможно использование клеммника с кабелем LU9M RC.

### Подключение модуля связи Modbus к последовательному каналу связи

Выполняется с использованием концентратора Modbus или при помощи Т-образных соединений

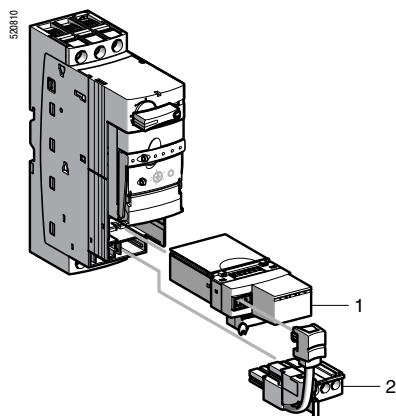
Наименование	Длина, м	№ на рисунке	№ по каталогу	Масса, кг
Концентратор Modbus, подключение до 8 slave-устройств	–	4	LU9 GC3	0,260
Кабели с двумя разъемами RJ45 на концах	0,3	3	VW3 A8 306 R03	0,045
	1	3	VW3 A8 306 R10	0,065
	3	3	VW3 A8 306 R30	0,125
Т-образные соединения (1)	0,3	5	VW3 A8 306 TF03	0,032
	1	5	VW3 A8 306 TF10	0,032
Терминатор линии VW3 A8 306 R (согласующий)	–	6	VW3 A8 306 R	0,012

### Руководство пользователя TeSys U (2)

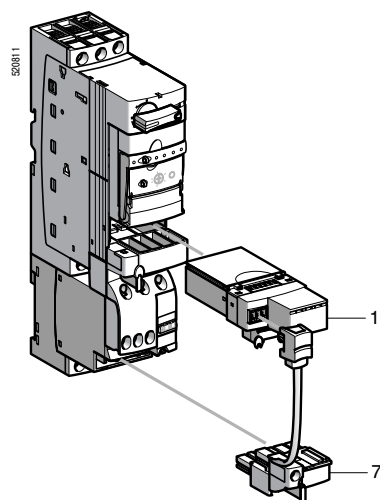
Наименование	Язык	№ по каталогу	Масса, кг
Компакт-диск (CD)	Английский, французский, немецкий, итальянский, испанский	LU9 CD1	0,022

(1) Состоит из кабеля длиной 0,3 или 1,0 м для подключения к пускателю со штырьевым разъемом RJ45 и из двух гнездовых разъемов RJ45 для подключения к шине.

(2) Диск содержит руководства пользователя для модулей связи Modbus и AS-i, многофункциональных блоков управления и шлюзов, а также программное обеспечение для шлюзов LUF P.



LUB + LUL C030 + LU9B



LU2B + LUL C03● + LU9M

# Многофункциональные устройства управления и защиты TeSys U

## Средства связи

Шлюзы LUF P

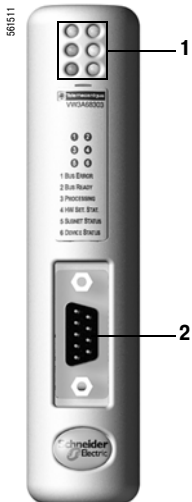
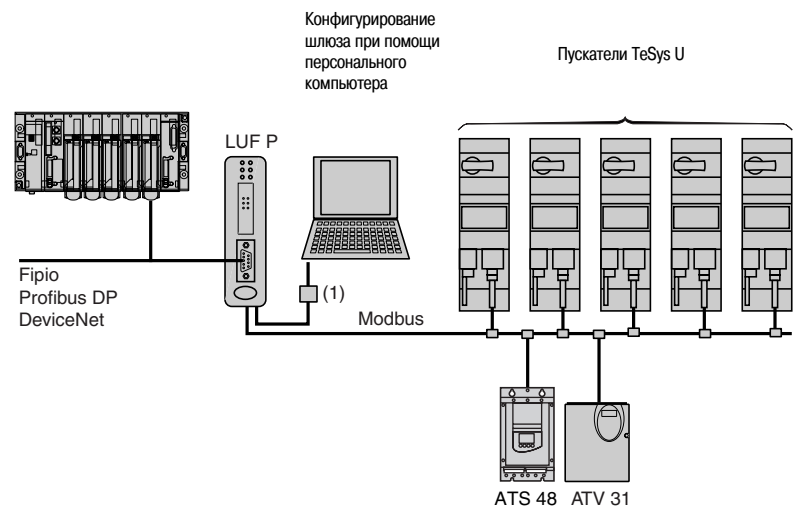
### Применение

Коммуникационные шлюзы LUF P позволяют осуществлять взаимодействие между Modbus и полевыми шинами, такими как Fipio, Profibus DP, DeviceNet.

После конфигурирования эти шлюзы предоставляют доступ к устройствам на полевых шинах по сети Modbus на чтение-запись (команды, мониторинг, подстройка).

Шлюз LUF P представляет собой отдельный модуль, который крепится на DIN-рейку шириной 35 мм и позволяет подключить до 8 slave-устройств в сети Modbus.

### Пример архитектуры



(1) Комплект для подключения программного обеспечения PowerSuite.

### Описание

#### Передняя сторона шлюза LUF P

- 1 Светодиоды для индикации:
  - коммуникационных статусов сети Modbus;
  - статуса шлюза;
  - коммуникационных статусов одной из шин (Fipio, Profibus DP, DeviceNet)
- 2 Разъем для соединения с Fipio, Profibus DP, DeviceNet

#### Нижняя сторона шлюза LUF P

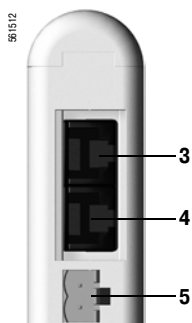
- 3 Разъем RJ45 для присоединения к сети Modbus
- 4 Разъем RJ45 для соединения с персональным компьютером
- 5 Разъем для питания  $\sim$ 24 В

### Программное обеспечение для конфигурирования

Для Fipio конфигурирование производится с использованием программы PL7 Micro/Junior/Pro или ABC Configurator.

Для Profibus DP и DeviceNet конфигурирование осуществляется при помощи ABC Configurator. Это программное обеспечение включено в:

- PowerSuite для персонального компьютера (см. стр. 25);
- руководство пользователя пускателями TeSys U (на компакт-диске).



# Многофункциональные устройства управления и защиты TeSys U

## Средства связи

### Шлюзы LUF P

Технические характеристики			FiPro	Profibus DP	DeviceNet
Тип канала связи			Степень загрязнения: 2		
Условия эксплуатации	В соответствии с нормами МЭК 60664	°C	+ 5...+ 50		
Температура воздуха	Вокруг шлюза				
Степень защиты			IP 20		
Электромагнитная совместимость	Наводимые помехи		В соответствии с нормами МЭК 50081-2: 1993		
	Устойчивость к помехам		В соответствии с нормами МЭК 61000-6-2: 1999		
Кол-во slave-устройств, которые можно подключить к Modbus			≤ 8		
Присоединение к	Modbus		При помощи разъема RJ45, отвечающего стандарту Schneider Electric RS485		
	Персональному компьютеру		При помощи разъема RJ45 и комплекта для присоединения PowerSuite		
	Полевой шине		При помощи втычного разъема SUB D9	При помощи втычного разъема SUB D9	При помощи 5-контактного разъема для винтового присоединения
Питание		В	Внешний источник, $\pm 24 \pm 10 \%$		
Потребление	Максимальное	мА	280		
	В обычном режиме	мА	100		
Индикация/диагностика			При помощи светодиодов на передней стороне		
Выполняемые функции	Профиль		FED C32 или FED C32P	–	–
	Управление		26 конфигурируемых слов (1)	122 конфигурируемых слова	256 конфигурируемых слов
	Мониторинг		26 конфигурируемых слов (1)	122 конфигурируемых слова	256 конфигурируемых слов
	Конфигурирование и настройка		При помощи шлюза (PKW)		

(1) Если шлюз сконфигурирован при помощи PL7, а не ABC Configurator, то прибор способен воспринимать/передать всего 26 слов.

### Каталожные номера

Наименование	Применение	Тип шины	№ по каталогу	Масса, кг
Коммуникационные шлюзы	С пускателями TeSys U, устройством плавного пуска Altistart 48, преобразователем частоты Altivar 31	FiPro/Modbus	LUF P1	0,245
		Profibus DP/Modbus	LUF P7	0,245
		DeviceNet/Modbus	LUF P9	0,245

### Аксессуары для присоединения

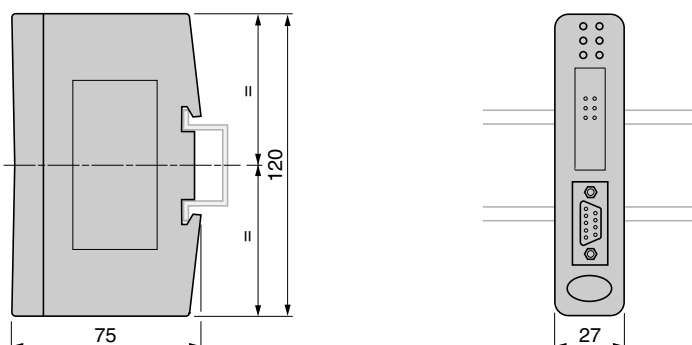
Наименование	Применение	Длина, м	Разъемы	№ по каталогу	Масса, кг
Соединительные кабели	Modbus	3	1 разъем типа RJ45 и свободный конец	VW3 A8 306 D30	0,150
		0,3	2 разъема типа RJ45	VW3 A8 306 R03	0,050
		1	2 разъема типа RJ45	VW3 A8 306 R10	0,050
		3	2 разъема типа RJ45	VW3 A8 306 R30	0,150
Разъемы	FiPro	–	1 штырьевой разъем SUB-D9	TSX FP ACC12	0,040
		–	1 штырьевой разъем SUB-D9	490 NAD 911 04	–
		–	1 штырьевой разъем SUB-D9	490 NAD 911 03	–
		–	1 штырьевой разъем SUB-D9	490 NAD 911 03	–

### Документация

Описание	Наименование	Язык	№ по каталогу	Масса, кг
Руководство пользователя пускателями TeSys U (2)	Компакт-диск (CD)	Английский, французский, немецкий, итальянский, испанский	LU9 CD1	0,022

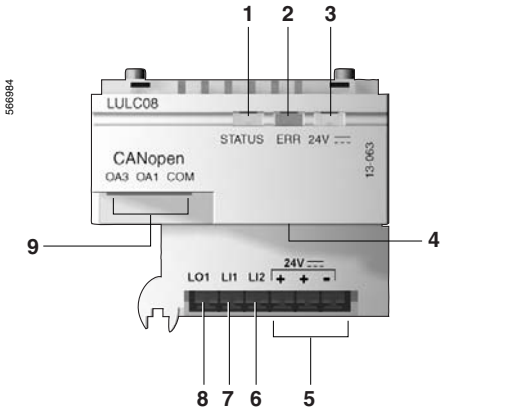
(1) Диск содержит руководства пользователя для модулей связи Modbus и AS-i, многофункциональных блоков управления и шлюзов, а также программное обеспечение ABC Configurator для шлюзов LUF P.

### Размеры



# Многофункциональные устройства управления и защиты TeSys U Средства связи

## Модуль связи CANopen



- 1 Светодиод сигнализации статуса модуля
- 2 Светодиод сигнализации срабатывания защит
- 3 Светодиод сигнализации включённого питания  $\sim$ 24 В для выходов OA1, OA3 и LO1
- 4 Разъём SUB-D для связи с шиной
- 5 Разъём источника питания  $\sim$ 24 В
- 6 Дискретный вход
- 7 Дискретный вход
- 8 Дискретный выход
- 9 Выходы для управления пускателем

### Применение

Модуль связи LUL C08 позволяет напрямую подключать пускатели и контроллеры TeSys U к шине CANopen.

Модуль LUL C08 является ведомым устройством.

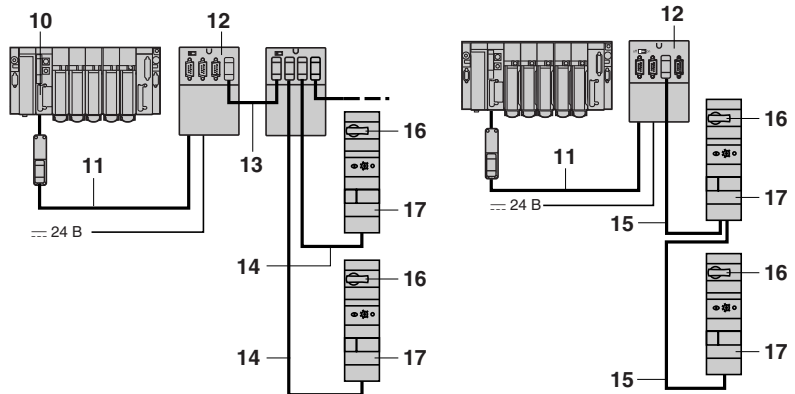
При использовании совместно с блоком управления LUC●●●BL или LUC●T1BL модуль LUL C08 обеспечивает контроль и управление пускателем и контроллером.

Для местного управления модуль оснащён конфигурируемым дискретным выходом  $\sim$ 24 В, 0,5 А и двумя конфигурируемыми дискретными входами.

### Архитектура

Топология «Звезда»

Топология «Шина»



- 10 Ведущий модуль CANopen TSX CPP110 (карта PCMCIA с соединительной коробкой)
- 11 Кабель TSX CANCE● с разъёмом TSX CANKCDF90T (не подсоединён)
- 12 Соединительная коробка TSX CANTDM4 с 4 разъёмами типа SUB-D для подключения ведомых устройств и клеммники с винтовыми зажимами (присоединение шины и питания 24 В для модулей LUL C08)
- 13 Соединение между соединительными коробками TSX CANTDM4 при помощи кабеля TSX CANCE●● или кабеля TSXCANCE●● с разъёмами TSX CANKCDF90T
- 14 Ведомые устройства соединены при помощи кабелей TSX CANCE●●
- 15 Соединения выполняются при помощи кабелей TSX CANCE●● с разъёмами TSX CANKCDF180T для ведомых устройств и с разъёмами TSX CANKCDF90T для соединительных коробок
- 16 Пускатель
- 17 Модуль связи CANopen LUL C08

### Подключение источников питания

Питание  $\sim$  24 В для модулей LUL C08 подаётся через шину и должно быть подключено к первой соединительной коробке TSX CANTDM4. Сечение кабеля позволяет присоединить до 25 модулей LUL C08. В случае превышения этого количества питание необходимо также подключить к следующей соединительной коробке.

Источник питания  $\sim$  24 В должен быть подключён к модулю LUL C08 для выходов OA1, OA3 и LO1.

### Информация, передаваемая по каналу связи

Зависит от используемого блока управления.

Блок управления	Стандартный	Усовершенствованный	Многофункциональная
Состояние пускателя (готов к включению, включен, неисправность)			
Команды пуска и останова			
Сигнализация тепловой перегрузки			
Дистанционный возврат при помощи канала связи			
Индикация нагрузки двигателя			
Причина срабатывания расцепителя			
Дистанционное программирование и мониторинг всех функций			
Запоминание серии последних событий			
Функция «мониторинга»			
Сигнализация перегрузки по току			

■ Выполняемые функции

За более подробной информацией обращайтесь к Руководству пользователя пускателями TeSys U LU9 CD1.

### Совместимость модуля связи CANopen с блоками управления

LUCA●●BL / B●●BL / C●●BL / D●●BL	Все исполнения, выпущенные на рынок после 2T04081 (1)
LUCM●●BL	Все исполнения V3.2
LUCM T1BL	Все исполнения V3.2

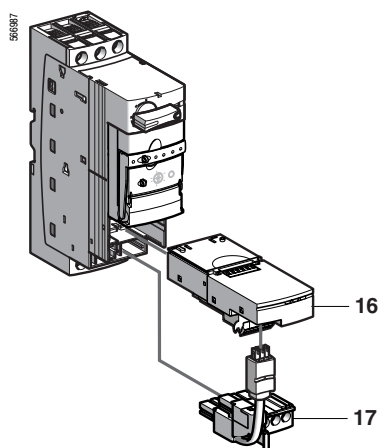
(1) Данный код состоит из следующих элементов: 2T или 2C: заводской код.  
04, 05, 06 и т.д.: год выпуска. 08: неделя. 1: 1-й день недели.



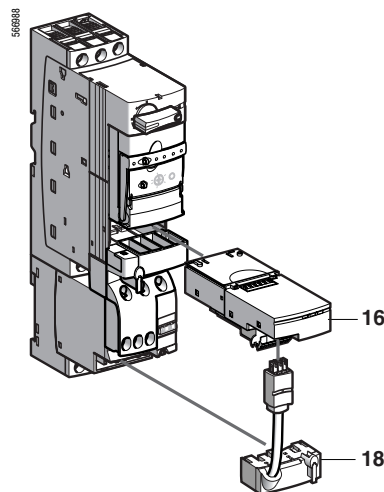
# Многофункциональные устройства управления и защиты TeSys U

## Средства связи

Модуль связи CANopen



LUB + LUL C08 + LU9B N11L



LU2B + LUL C08 + LU9M RL

### Сервисные функции связи

Модуль связи LUL C08 использует для обмена данными объекты типа PDO, SDO и PKW (Process Data Objects, Service Data Objects, Periodically Kept in Acyclic Words).

#### Передача и получение PDO

№ PDO	Назначение	Статус
PDO 1	Контроль и управление в реальном времени	Сконфигурировано и активизировано
PDO 2, PDO 3	Не используется	Определяется конфигурацией
PDO 4	Настройка, диагностика и ациклический обмен	Сконфигурировано и активизировано

### Каталожные номера

Наименование	№ на рисунке	№ по каталогу	Масса, кг
Модуль связи CANopen	16	LUL C08	0,108

**Примечание:** За более подробной информацией обращайтесь в Schneider Electric.

Компоненты с предварительно выполненными соединениями упрощают сборку пускателей и снижают риск ошибочного монтажа.

### Соединение модуля связи и катушки управления

Выполняется проводами или с помощью готового соединителя с клеммником.

#### Соединение с помощью готового соединителя

При этом рекомендуется выбирать силовой блок без клеммника.

Наименование	Для использования с силовым блоком	№ на рисунке	№ по каталогу	Масса, кг
Соединители катушки управления	LUB ●●	17	LU9B N11L	0,050
	LU2B ●●	18	LU9M RL	0,450

#### Соединение проводами

Используется в случае необходимости разрыва цепи управления и выполнения дополнительных подключений (например, для реализации схемы с аварийным отключением). Также данный тип соединения применяется в случае, когда для сбора реверсивного пускателя используется реверсивный модуль отдельного монтажа LU6M. Однако, если силовой блок и модуль LU6M крепятся рядом, возможно использование клеммника с кабелем LU9M RL.

### Кабели для присоединения к каналу связи

Наименование	Длина, м	№ на рисунке	№ по каталогу	Масса, кг
<b>Стандартные</b>				
Кабели с разъёмами SUB-D	0,3	14	TSX CANCEDD03	0,045
	1,0	14	TSX CANCEDD1	0,065
	3	14	TSX CANCEDD3	0,125
	5	14	TSX CANCEDD5	1,500
Бобина с кабелем	50	11	TSX CANCA50	–
	100	11	TSX CANCA100	–

#### Соответствующие UL

Наименование	Длина, м	№ на рисунке	№ по каталогу	Масса, кг
Кабели с разъёмами SUB-D	0,3	14	TSX CANCBDD03	0,045
	1	14	TSX CANCBDD1	0,065
	3	14	TSX CANCBDD3	0,125
	5	14	TSX CANCBDD5	1,500
Бобина с кабелем	50	11	TSX CANCB50	–
	100	11	TSX CANCB100	–

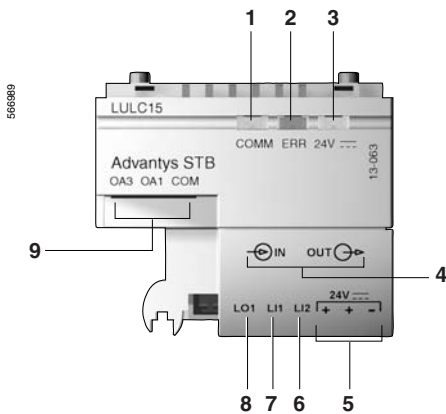
### Отдельные компоненты

Наименование	№ по каталогу	Масса, кг
Угловой разъём	TSX CANKCDF90T	–
Прямой разъём	TSX CANKCDF180T	–
Соединительная коробка	TSX CANTD M4	–

# Многофункциональные устройства управления и защиты TeSys U

## Средства связи

Модуль связи Advantys STB



- 1 Двухцветный светодиод сигнализации статуса модуля
- 2 Светодиод сигнализации срабатывания защит
- 3 Светодиод сигнализации включённого питания  $\approx 24$  В
- 4 Разъём SUB-D для связи с шиной
- 5 Разъём источника питания  $\approx 24$  В
- 6 Дискретный вход
- 7 Дискретный вход
- 8 Дискретный выход
- 9 Выходы для управления пускателем

### Применение

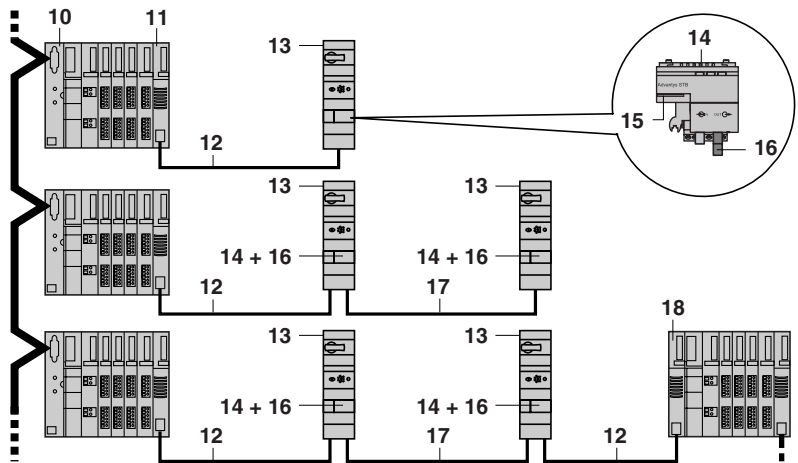
Модуль связи LULC15 позволяет напрямую подключать пускатели и контроллеры TeSys U к системе Advantys STB, между двух сегментов или в конце сегмента. В последнем случае сегмент должен быть оснащён расширительным модулем конца сегмента EOS (End of segment) STBXBE1100.

Пускатель сможет при этом воспользоваться сервисными функциями, предоставляемыми системой Advantys STB: самоадресация, автобод, переход в резервное противоаварийное состояние.

При использовании совместно с блоком управления LUC ●●●BL или LUC ●T1BL модуль LULC15 обеспечивает контроль и управление пускателем и контроллером.

Для местного управления модуль оснащён конфигурируемым дискретным выходом  $\approx 24$  В, 0,5 А и двумя конфигурируемыми дискретными входами.

### Архитектура



- 10 Сетевой интерфейсный модуль (NIM) Advantys STB
- 11 Расширительный модуль конца сегмента EOS (End of segment) STBXBE1100
- 12 Кабель для подключения к каналу связи LU9RCD●●, с угловым и прямыми разъёмами, для присоединения первого модуля связи TeSys U
- 13 Пускатель
- 14 Модуль связи LULC15
- 15 Разъём для подключения изделия посредством проводов или при помощи модулей присоединения катушки управления LU9BN11L или LU9MRL
- 16 Терминатор линии LU9RFL15
- 17 Кабель для подключения к каналу связи LU9RDD●●, с прямыми разъёмами, для соединения между модулями LULC15
- 18 Модуль начала сегмента (BOS)

### Подключение питания для выходов

К модулю LULC15 должен быть подключён источник питания  $\approx 24$  В для выводов OA1, OA3 и LO1.

### Информация, передаваемая по каналу связи

Зависит от используемого блока управления.

Блок управления	Стандартный	Усовершенствованный	Многофункциональный
Состояние пускателя (готов к включению, включен, неисправность)			
Команды пуска и останова			
Сигнализация тепловой перегрузки			
Дистанционный возврат при помощи канала связи			
Индикация нагрузки двигателя			
Причина срабатывания расцепителя			
Дистанционное программирование и мониторинг всех функций			
Запоминание серии последних событий			
Функция «мониторинга»			
Сигнализация перегрузки по току			

Выполняемые функции

За более подробной информацией обращайтесь к Руководству пользователя пускателями TeSys U LU9 CD1.

### Совместимость модуля связи Advantys STB с блоками управления

LUCA ●●BL / B ●●BL / C ●●BL / D ●●BL	Все исполнения, выпущенные на рынок после 2T04081 (1)
LUCM ●●BL	Все исполнения $\geq$ V3.2
LUCM T1BL	Все исполнения $\geq$ V3.2

(1) Данный код состоит из следующих элементов: 2T или 2C: заводской код. 04, 05, 06 и т.д.: год выпуска. 08: неделя. 1: 1-й день недели.

# Многофункциональные устройства управления и защиты TeSys U

## Средства связи

Модуль связи Advantys STB

### Возможные варианты архитектуры

Максимальное количество пускателей и контроллеров, которое можно подключить к системе Advantys STB, зависит от используемого сетевого интерфейсного модуля (NIM) и блоков управления.

Сетевой интерфейсный блок (NIM)		Кол-во пускателей			Кол-во контроллеров
		LUCA ●●BL	LUCB ●●BL LUCC ●●BL LUCD ●●BL	LUCM ●●BL	LUCB ●● LUCD ●● LUCM ●●
CANopen	Стандартный	17	17	15	15
	Базовый	12	12	12	12
DeviceNet	Стандартный	18	18	16	16
	Базовый	12	12	12	12
Profibus DP	Стандартный	9	8	8	8
	Базовый	9	8	8	8
Interbus	Стандартный	2	2	1	1
	Базовый	2	2	1	1
FiPro	Стандартный	4	4	4	4
Modbus plus	Стандартный	17	17	15	15
Ethernet	Стандартный	32	32	32	32

### Каталожные номера

Наименование	№ на рисунке	№ по каталогу	Масса, кг
Модуль связи Advantys STB	13	LUL C15	0,108
Терминатор линии	15	LU9 RFL15	0,012
Конец сегмента (EOS)	11	STB XBE1100	–
Начало сегмента (BOS)	17	STB XBE1300	–

Компоненты с предварительно выполненными соединениями упрощают сборку пускателей и снижают риск ошибочного монтажа.

### Соединение модуля связи и катушки управления

Выполняется проводами или с помощью готового соединителя с клеммником.

#### ■ Соединение с помощью готового соединителя

При этом рекомендуется выбирать силовой блок без клеммника.

Наименование	Для использования с силовым блоком	№ на рисунке	№ по каталогу	Масса, кг
Соединители катушки управления	LUB ●●	18	LU9B N11L	0,050
	LU2B ●●	19	LU9M RL	0,450

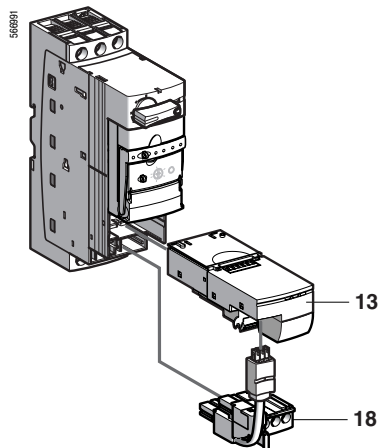
#### ■ Соединение проводами

Используется в случае необходимости разрыва цепи управления и выполнения дополнительных подключений (например, для реализации схемы с аварийным отключением). Также данный тип соединения применяется в случае, когда для сбора реверсивного пускателя используется реверсивный модуль отдельного монтажа LU6M. Однако, если силовой блок и модуль LU6M крепятся рядом, возможно использование клеммника с кабелем LU9M RL.

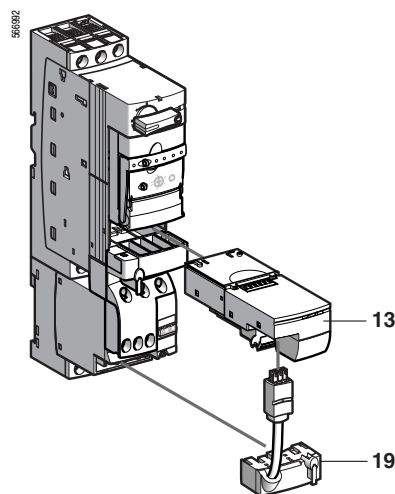
### Кабели

Наименование	Длина, м	№ на рисунке	№ по каталогу	Масса, кг
Кабели с одним прямым и одним угловым разъёмами	0,3	12	LU9 RCD03	0,045
	1	12	LU9 RCD10	0,065
	3	12	LU9 RCD30	0,125
	5	12	LU9 RCD50	1,500
Кабели с двумя прямыми разъёмами	0,3	16	LU9 RDD03	0,045
	1	16	LU9 RDD10	0,065
	3	16	LU9 RDD30	0,125

*Примечание:* За более подробной информацией обращайтесь в Schneider Electric.



LUB + LUL C15 + LU9B N11L

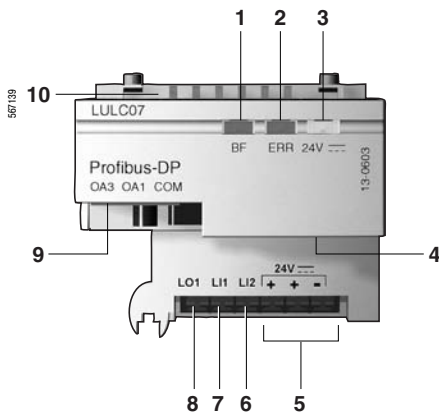


LU2B + LUL C15 + LU9M RL

# Многофункциональные устройства управления и защиты TeSys U

## Средства связи

### Модуль связи Profibus DP



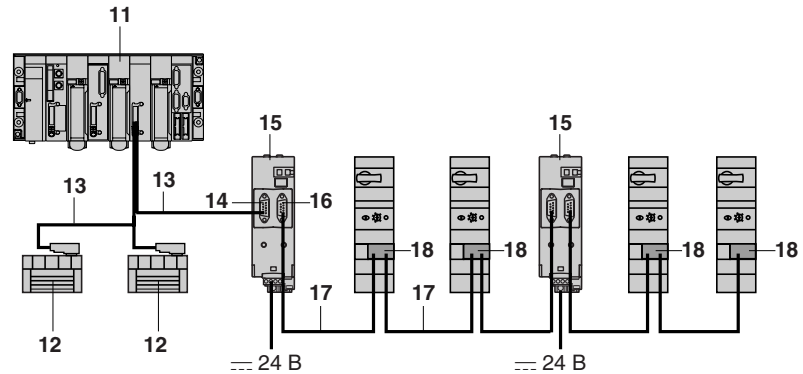
- 1 Светодиод сигнализации статуса модуля
- 2 Светодиод сигнализации срабатывания защит
- 3 Светодиод сигнализации включённого питания  $\sim$ 24 В для выходов OA1, OA3 и LO1
- 4 Разъём SUB-D для связи с шиной
- 5 Разъём источника питания  $\sim$ 24 В
- 6 Дискретный вход
- 7 Дискретный вход
- 8 Дискретный выход
- 9 Выходы для управления пускателем (неревверсивным и реверсивным)
- 10 Контакт для подключения к блоку управления (усовершенствованному или многофункциональному)

### Применение

При использовании совместно с силовым блоком и блоком управления модуль связи LULC07 обеспечивает управление пускателями TeSys U через Profibus DP (Deported Periphery). Модуль связи LULC07 является ведомым устройством и использует внутренние регистры системы TeSys U, доступные через шину Profibus DP, в циклическом или ациклическом режиме. Модуль имеет один дискретный выход 24 В (0,5 А) и два конфигурируемых дискретных входа.

### Архитектура

#### Топология последовательной шины



- 11 Программируемый контроллер с управляющей картой Profibus DP
- 12 Другое ведомое устройство (не запитываемое через шину)
- 13 Двужильный кабель Profibus DP (TSX PBSCA100 = 100 м, TSX PBSCA400 = 400 м)
- 14 Стандартный разъём Profibus DP (490NAD91 103 или 490NAD91 104)
- 15 Модуль питания Profibus DP для вспомогательного питания  $\sim$  24 В модулю LUL C07 (LU9 GC7)
- 16 Разъём Profibus DP для TeSys U (LU9 AD7)
- 17 Четырёхжильный кабель Profibus DP (LU9 RPB●●●)
- 18 Модуль связи Profibus DP (LUL C07)

### Profibus DP: общая информация

Модуль связи TeSys U поддерживает 2 прикладных профиля Profibus, основанных на сервисных функциях DP V0 и DP V1: пускатель MS (motor starter) и пускатель для цепей управления MMS (motor management starter).

### Циклические/ациклические сервисные функции

Обычно обмен данными осуществляется при помощи циклических и ациклических сервисных функций.

Для циклических данных прикладные профили определяют:

- независимые данные изготовителя;
- специализированные данные изготовителя.

### Сервисные функции чтения/записи DP V1

Сервисные функции чтения/записи DP V1 предоставляют доступ ко всем данным, не доступным посредством циклического обмена данных.

### Функция PKW

Чтобы эти данные были также доступны для ведущих устройств DP V0, предусмотрена специальная функция, называемая PKW (Periodically Kept in acyclic Words). В циклически обмениваемых данных имеются сформированные запросные и активные кадры.

В результате обеспечивается возможность доступа к внутренним регистрам системы TeSys U.

### Электронное описание устройства

Описание системы TeSys U содержится в файле GS\* (1). Данный файл можно использовать в любом конфигурационном средстве Profibus для получения информации об устройстве.

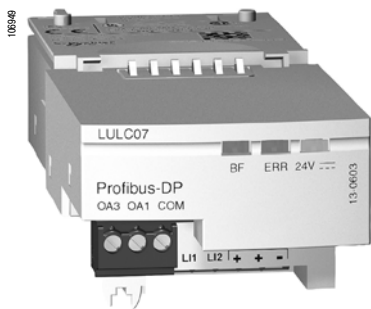
Файлы GS с соответствующей пиктограммой можно загрузить с Web-сайта [www.telemecanique.com](http://www.telemecanique.com) (Library / Software Tools).

(1) Замените «звёздочку» на букву, соответствующую требуемому языку.

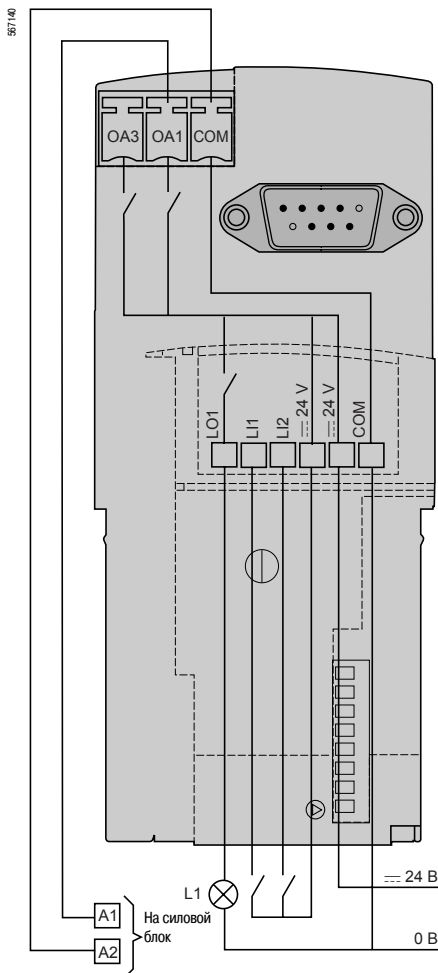
# Многофункциональные устройства управления и защиты TeSys U

## Средства связи

### Модуль связи Profibus DP



LUL C07



Подключение питания

#### Информация, передаваемая по каналу связи

Зависит от блока управления, используемого с модулем.

#### Совместимость модуля связи Profibus DP LUL C07 с блоками управления ~ 24 В

Информация, доступная через Profibus DP	LUL C07 в сочетании с блоками:		
	LUCA ●●BL Стандартный блок управления	LUCB/C/D ●●BL Усовершенствованный блок управления	LUCM ●●BL Многофункциональный блок управления
Состояние пускателя (готов к включению, включен, неисправность)			
Команды пуска и останова			
Сигнализация тепловой перегрузки			
Дистанционный возврат при помощи канала связи			
Индикация нагрузки двигателя			
Причина срабатывания расцепителя			
Дистанционное программирование и мониторинг всех функций			
Запоминание серии последних событий			
Функция «мониторинга»			
Сигнализация перегрузки по току			

■ Выполняемые функции

#### Каталожные номера

Наименование	№ на рисунке	№ по каталогу	Масса, кг
Модуль связи Profibus DP	18	LUL C07	0,108

#### Соединение модуля связи и катушки управления

Выполняется проводами или с помощью готового соединителя с клеммником.

■ Соединение с помощью готового соединителя

При этом рекомендуется выбирать силовой блок без клеммника.

Наименование	Для использования с силовым блоком	№ на рисунке	№ по каталогу	Масса, кг
Соединители катушки управления	LUB ●●	4	LU9B N1 1L	0,050
	LU2B ●●	6	LU9M RL	0,450

■ Соединение проводами

Используется в случае необходимости разрыва цепи управления и выполнения дополнительных подключений (например, для реализации схемы с аварийным отключением). Также данный тип соединения применяется в случае, когда для сбора реверсивного пускателя используется реверсивный модуль LU6M. Однако, если силовой блок и модуль LU6M крепятся рядом, возможно использование клеммника с кабелем LU9M RL.

#### Подключение к шине и к установке

Вспомогательное питание ~ 24 В модулей Profibus DP LUL C07 должно осуществляться через модуль питания LU9 GC7.

Запитываемые модули LUL C07 должны быть присоединены к разветвительной коробке LU9 GC7.

Количество пускателей TeSys U, питание которых может обеспечиваться модулем LU9 GC7, ограничено выдаваемым им максимальным током (1,5 А).

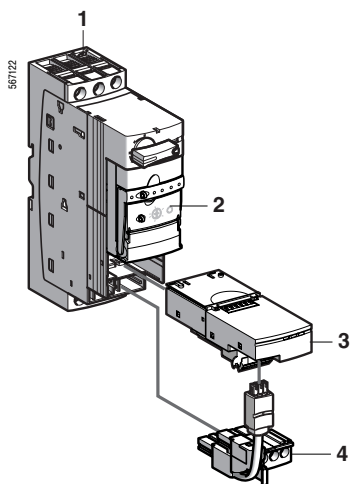
Питание ~ 24 В для входов/выходов обеспечивается отдельно.

Наименование	Длина, м	№ на рисунке	№ по каталогу	Масса, кг
Модуль питания Profibus DP	–	15	LU9 GC7	–
Разъём Profibus DP	–	16	LU9 AD7	–
2-жильные кабели Profibus DP	100	13	TSX PBSCA100	–
	400	13	TSX PBSCA400	–
4-жильные кабели Profibus DP	10	17	LU9 RPB010	–
	100	17	LU9 RPB100	–
	400	17	LU9 RPB400	–

# Многофункциональные устройства управления и защиты TeSys U

## Средства связи

### Модуль связи Profibus DP



LUB + LUC ●●●BL  
+ LUL C07 + LU9B N11L

#### Совместимость модуля связи Profibus DP LUL C07 с пускателем LUB 12 / LUB 32

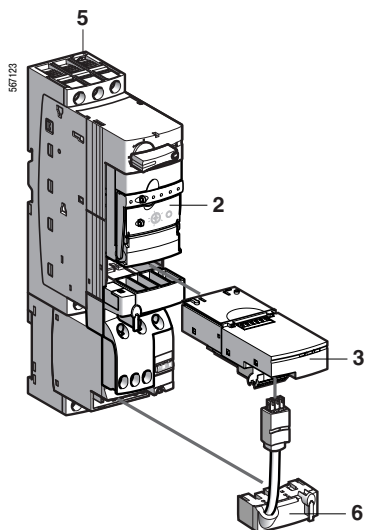
Макс. стандартные мощности, 50/60 Гц, 400/415 В	1	2	или		3	4	
	Силовой блок	Стандартный блок управления	Усовершенствованный блок управления	Многофункциональный блок управления	Модуль Profibus DP		
Нереверсивный	Класс 10	Класс 10	Класс 20	Класс 5...30			
кВт							
0,09	LUB 12 или LUB 32	LUC A6XBL	LUC B6XBL	LUC D6XBL	LUC M6XBL	LUL C07	LU9 BN11L
0,25	LUB 12 или LUB 32	LUC A1XBL	LUC B1XBL	LUC D1XBL	LUC M1XBL	LUL C07	LU9 BN11L
1,5	LUB 12 или LUB 32	LUC A05BL	LUC B05BL	LUC D05BL	LUC M05BL	LUL C07	LU9 BN11L
5,5	LUB 12 или LUB 32	LUC A12BL	LUC B12BL	LUC D12BL	LUC M12BL	LUL C07	LU9 BN11L
7,5	LUB 32	LUC A18BL	LUC B18BL	LUC D18BL	LUC M18BL	LUL C07	LU9 BN11L
15	LUB 32	LUC A32BL	LUC B32BL	LUC D32BL	LUC M32BL	LUL C07	LU9 BN11L

**Примечание:** Модуль Profibus DP LUL C07 не совместим с контроллерами LUT M.

# Многофункциональные устройства управления и защиты TeSys U

## Средства связи

### Модуль связи Profibus DP



LU2B + LUC ●●●BL  
+ LUL C07 + LU9M RL

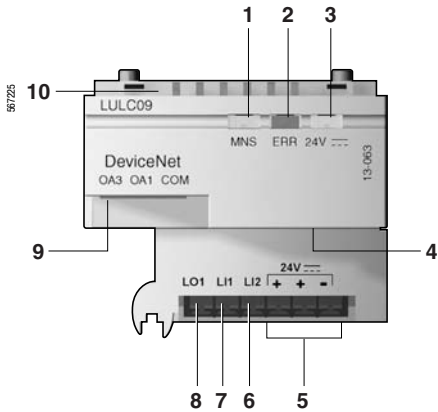
Совместимость модуля связи Profibus DP LUL C07 с пускателем LU2B 12 / LU2B 32							
Макс. стандартные мощности, 50/60 Гц, 400/415 В	5	2	или		или		6
	Силовой блок	Стандартный блок управления	Усовершенствованный блок управления	Класс 10	Класс 20	Многофункциональный блок управления	Модуль Profibus DP
	Реверсивный	Класс 10	Класс 10	Класс 20	Класс 5...30		Соединитель катушки управления, реверсивный
кВт							
0,09	LU2B 12BL или LU2B 32BL	LUC A6XBL	LUC B6XBL	LUC D6XBL	LUC M6XBL	LUL C07	LU9 MRL
0,25	или LU2B 12BL LU2B 32BL	LUC A1XBL	LUC B1XBL	LUC D1XBL	LUC M1XBL	LUL C07	LU9 MRL
1,5	LU2B 12BL или LU2B 32BL	LUC A05BL	LUC B05BL	LUC D05BL	LUC M05BL	LUL C07	LU9 MRL
5,5	LU2B 12BL или LU2B 32BL	LUC A12BL	LUC B12BL	LUC D12BL	LUC M12BL	LUL C07	LU9 MRL
7,5	LU2B 32BL	LUC A18BL	LUC B18BL	LUC D18BL	LUC M18BL	LUL C07	LU9 MRL
15	LU2B 32BL	LUC A32BL	LUC B32BL	LUC D32BL	LUC M32BL	LUL C07	LU9 MRL

**Примечание:** Модуль Profibus DP LUL C07 не совместим с контроллерами LUT M.

# Многофункциональные устройства управления и защиты TeSys U

## Средства связи

### Модуль связи DeviceNet



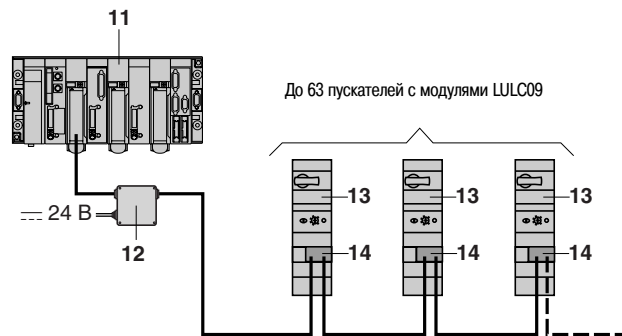
- 1 Светодиод сигнализации статуса модуля
- 2 Светодиод сигнализации срабатывания защит
- 3 Светодиод сигнализации включённого питания  $\sim$ 24 В для выходов OA1, OA3 и LO1 и шины 24 В
- 4 Разъём DeviceNet для связи с шиной
- 5 Разъём источника питания  $\sim$ 24 В
- 6 Дискретный вход
- 7 Дискретный вход
- 8 Дискретный выход
- 9 Выходы для управления пускателем (неревверсивным и реверсивным)
- 10 Контакт для подключения к блоку управления (усовершенствованному или многофункциональному)

### Применение

При использовании совместно с силовым блоком и блоком управления модуль связи LULC09 обеспечивает управление пускателями и контроллерами TeSys U через DeviceNet. Модуль связи LULC09 является ведомым устройством и использует внутренние регистры системы TeSys U, доступные через DeviceNet. Модуль LULC09 имеет один конфигурируемый дискретный выход 24 В (0,5 А) и два конфигурируемых дискретных входа.

### Архитектура

#### Топология последовательной шины



- 11 Промышленный ПЛК с ведущим устройством DeviceNet
- 12 Соединительная/распределительная коробка для питания модулей связи DeviceNet
- 13 Пускатель
- 14 Модуль связи LULC09



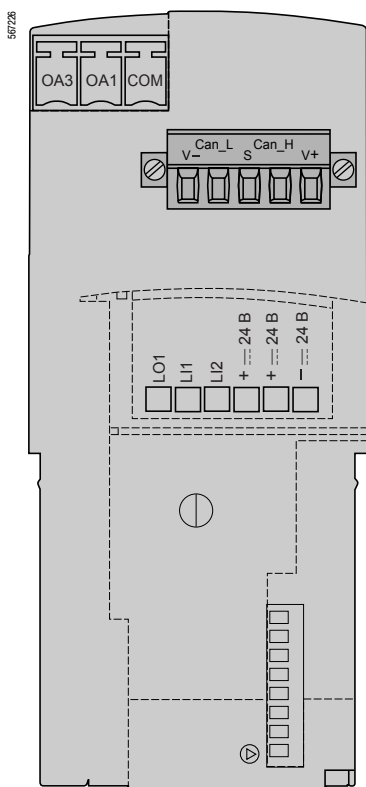
# Многофункциональные устройства управления и защиты TeSys U

## Средства связи

### Модуль связи DeviceNet



LUL C09



Подключение источников питания

#### Информация, передаваемая по каналу связи

Зависит от блока управления, используемого с модулем LUL C09.

#### Совместимость модуля связи DeviceNet LUL C09 с блоками управления --- 24 В

Информация, доступная через DeviceNet	LUL C09 в сочетании с блоками:		
	LUCA ●●BL Стандартный блок управления	LUCB/C/D ●●BL Усовершенствованный блок управления	LUCM ●●BL Многофункциональный блок управления
Состояние пускателя (готов к включению, включен, неисправность)			
Команды пуска и останова			
Сигнализация тепловой перегрузки			
Дистанционный возврат при помощи канала связи			
Индикация нагрузки двигателя			
Причина срабатывания расцепителя			
Дистанционное программирование и мониторинг всех функций			
Запоминание серии последних событий			
Функция «мониторинга»			
Сигнализация перегрузки по току			

■ Выполняемые функции

#### Каталожные номера

Наименование	№ на рисунке	№ по каталогу	Масса, кг
Модуль связи DeviceNet	14	LUL C09	0,108

#### Соединение модуля связи и катушки управления

Выполняется проводами или с помощью готового соединителя с клеммником.

##### Соединение с помощью готового соединителя

При этом рекомендуется выбирать силовой блок без клеммника.

Наименование	Для использования с силовым блоком	№ по каталогу	Масса, кг
Соединители катушки управления	LUB●●	LU9B N11L	0,050
	LU2B●●●●	LU9M RL	0,450

##### Соединение проводами

Используется в случае необходимости разрыва цепи управления и выполнения дополнительных подключений (например, для реализации схемы с аварийным отключением). Также данный тип соединения применяется в случае, когда для сбора реверсивного пускателя используется реверсивный модуль LU6M. Однако, если силовой блок и модуль LU6M крепятся рядом, возможно использование клеммника с кабелем LU9M RL.

#### Питание

Питание 24 В для модулей DeviceNet LUL C09 подаётся через клеммы (V+, V-).

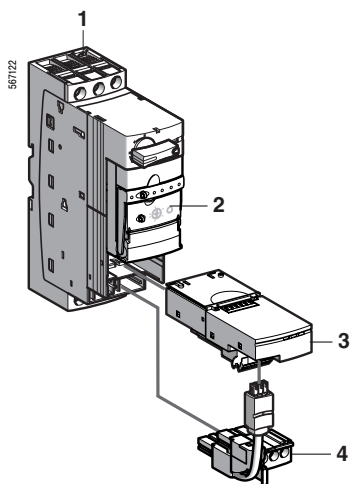
Питание 24 В для входов/выходов обеспечивается отдельно от питания для модулей LUL C09.

Разъём дополнительного питания 24 В служит для питания блока управления LUCM или контроллера LUTM.

# Многофункциональные устройства управления и защиты TeSys U

## Средства связи

Модуль связи DeviceNet



LUB + LUC ●●●BL  
+ LUL C09 + LU9B N11L

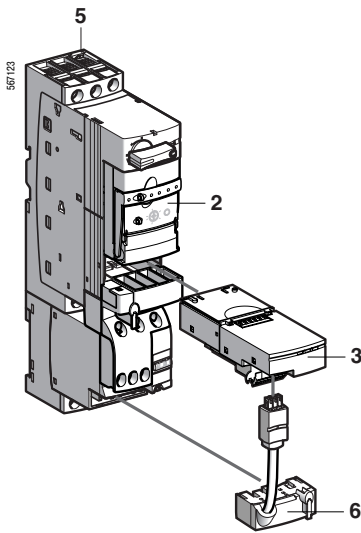
Совместимость модуля связи DeviceNet LUL C09 с пускателем LUB 12 / LUB 32							
Макс. стандартные мощности, 50/60 Гц, 400/415 В	1	2	или		3	4	
	Силовой блок Нереверсивный	Стандартный блок управления Класс 10	Усовершенствованный блок управления Класс 10	Класс 20	Многофункциональный блок управления Класс 5...30	Модуль DeviceNet	Соединитель катушки управления, нереверсивный
кВт							
0,09	LUB 12 или LUB 32	LUC A6XBL	LUC B6XBL	LUC D6XBL	LUC M6XBL	LUL C09	LU9 BN11L
0,25	LUB 12 или LUB 32	LUC A1XBL	LUC B1XBL	LUC D1XBL	LUC M1XBL	LUL C09	LU9 BN11L
1,5	LUB 12 или LUB 32	LUC A05BL	LUC B05BL	LUC D05BL	LUC M05BL	LUL C09	LU9 BN11L
5,5	LUB 12 или LUB 32	LUC A12BL	LUC B12BL	LUC D12BL	LUC M12BL	LUL C09	LU9 BN11L
7,5	LUB 32	LUC A18BL	LUC B18BL	LUC D18BL	LUC M18BL	LUL C09	LU9 BN11L
15	LUB 32	LUC A32BL	LUC B32BL	LUC D32BL	LUC M32BL	LUL C09	LU9 BN11L

**Примечание:** Модуль LUL C09 совместим с контроллерами LUT M.

# Многофункциональные устройства управления и защиты TeSys U

## Средства связи

Модуль связи DeviceNet

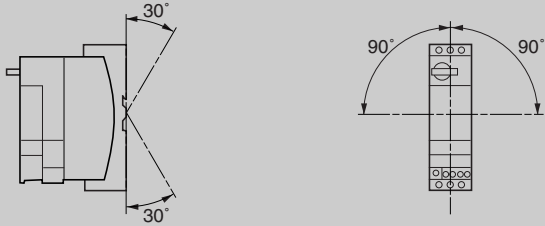


LU2B + LUC ●●●BL  
+ LUL C09 + LU9M RL

### Совместимость модуля связи DeviceNet LUL C09 с пускателем LU2B 12 / LU2B 32

Макс. стандартные мощности, 50/60 Гц, 400/415 В	5	2	или		или	3	6
	Силовой блок Ревверсивный	Стандартный блок управления Класс 10	Усовершенствованный блок управления Класс 10	Класс 20	Многофункциональный блок управления Класс 5...30	Модуль DeviceNet	Соединитель катушки управления, реверсивный
0,09	LU2B 12BL или LU2B 32BL	LUC A6XBL	LUC B6XBL	LUC D6XBL	LUC M6XBL	LUL C09	LU9 MRL
0,25	или LU2B 12BL LU2B 32BL	LUC A1XBL	LUC B1XBL	LUC D1XBL	LUC M1XBL	LUL C09	LU9 MRL
1,5	LU2B 12BL или LU2B 32BL	LUC A05BL	LUC B05BL	LUC D05BL	LUC M05BL	LUL C09	LU9 MRL
5,5	LU2B 12BL или LU2B 32BL	LUC A12BL	LUC B12BL	LUC D12BL	LUC M12BL	LUL C09	LU9 MRL
7,5	LU2B 32BL	LUC A18BL	LUC B18BL	LUC D18BL	LUC M18BL	LUL C09	LU9 MRL
15	LU2B 32BL	LUC A32BL	LUC B32BL	LUC D32BL	LUC M32BL	LUL C09	LU9 MRL

**Примечание:** Модуль LUL C09 совместим с контроллерами LUT M.

Условия эксплуатации			
Сертификация			UL, CSA, ГОСТ Р BV, GL, LROS, DNV, PTB
Соответствие стандартам			МЭК/EN 60947-6-2, CSA C22-2 № 14, тип E UL 508 типа E: с межфазной изоляцией LU9 SPO, ГОСТ 50030.1-99, ГОСТ Р 50030-6-2-2000
Номинальное напряжение изоляции (Ui)	В соответствии с нормами МЭК/EN 60947-1 Категория перенапряжения: III Степень загрязнения: 3	<b>B</b>	690
		<b>B</b>	600
Номинальное импульсное выдерживаемое напряжение (Uimp)	В соответствии с нормами МЭК/EN 60947-6-2	<b>кВ</b>	6
Безопасное разделение цепей SELV	В соответствии с нормами МЭК/EN 60947-1, приложение N	<b>B</b>	Между цепью управления или вспомогательной цепью и главной цепью: 400 Между цепью управления и вспомогательной цепью: 400
Степень защиты В соответствии с нормами МЭК/EN 60947-1 (защита от прямого контакта)	Передняя панель вне зоны присоединения		IP 40
	Передняя панель и клеммы с подключенными проводами		IP 20
	Другие поверхности		IP 20
Защищенное исполнение	В соответствии с нормами МЭК/EN 60068		"ТН"
	В соответствии с нормами МЭК/EN 60068-2-30	<b>Циклы</b>	12
	В соответствии с нормами МЭК/EN 60068-2-11	<b>Часы</b>	48
Температура окружающей среды	При хранении	<b>°С</b>	- 40...+ 85
	При работе	<b>°С</b>	Силовые блоки и стандартные или усовершенствованные блоки управления: - 25... +70 (при температуре 60...70 °С для Ie = 32 А, минимальное расстояние между пускателями составляет 9 мм) Силовые блоки и многофункциональные блоки управления: - 25... +60 (при температуре 45...55 °С, минимальное расстояние между пускателями составляет 9 мм, при температурах 55...60 °С - 20 мм)
Максимальная рабочая высота над уровнем моря		<b>м</b>	2000
Рабочее положение	По отношению к нормальному вертикальному положению		
Огнестойкость	В соответствии с нормами UL 94 В соответствии с нормами МЭК/EN 60695-2-12		V2
		<b>°С</b>	960 (части, несущие токоведущие компоненты)
		<b>°С</b>	650
Содержание материалов			Кадмий и кремний, пригодные к вторичному использованию
Ударопрочность S синусоиды = 11 мс	В соответствии с нормами МЭК/EN 60068-2-27		Разомкнутые силовые контакты: 10 gn Замкнутые силовые контакты: 15 gn
			Разомкнутые силовые контакты: 2 gn Замкнутые силовые контакты: 4 gn
Виброустойчивость 5...300 Гц	В соответствии с нормами МЭК/EN 60068- 2-6 (1)		На открытом воздухе: 8 (уровень 3)
			При контакте: 8 (уровень 4)
Устойчивость к электростатическим разрядам	В соответствии с нормами МЭК/EN 61000- 4-2, ГОСТ Р 51317.4.2-99	<b>кВ</b>	10 (уровень 3)
		<b>кВ</b>	10 (уровень 3)
Устойчивость к радиочастотному электромагнит. полю	В соответствии с нормами МЭК/EN 61000- 4-3, ГОСТ Р 51317.4.3-99	<b>кВ</b>	Все цепи за исключением последовательных: 4 (уровень 4)
		<b>кВ</b>	Последовательные цепи: 2 (уровень 3)
Устойчивость к наносекундным импульсным помехам	В соответствии с нормами МЭК/EN 61000- 4-4, ГОСТ Р 51317.4.4-99	<b>кВ</b>	<b>В общем режиме</b>
		<b>кВ</b>	<b>В последовательном режиме</b>
		<b>кВ</b>	2
		<b>кВ</b>	2
Устойчивость к микросекундным импульсным помехам высокого напряжения	В соответствии с нормами МЭК/EN 61000- 4-5 Uc: ~ 24...240 В Uc: --- 48...220 В Uc: --- 24 В	<b>кВ</b>	2
		<b>кВ</b>	1
		<b>кВ</b>	-
Устойчивость к кондуктивным помехам, наведенным радиочастотными электромагнитными полями	В соответствии с нормами МЭК/EN 61000- 4-6	<b>B</b>	10

(1) Без изменения положения контакта при самых неблагоприятных условиях.

Тип силового блока и блока управления		LUB 12 + LUCA или LUCB, или LUCC, или LUCD	LUB 32 + LUCA или LUCB, или LUCC, или LUCD	LUB 12 + LUCM	LUB 32 + LUCM	LU2M LU6M	
<b>Технические характеристики соединителей для силовой цепи</b>							
<b>Присоединение к клеммам Ø 4 мм при помощи винтовых зажимов</b>							
Гибкий кабель без наконечника	1 проводник	мм <sup>2</sup>	2,5...10	2,5...10	2,5...10	2,5...10	
	2 проводника	мм <sup>2</sup>	1,5...6	1,5...6	1,5...6	1,5...6	
Гибкий кабель с наконечником	1 проводник	мм <sup>2</sup>	1...6	1...6	1...6	1...6	
	2 проводника	мм <sup>2</sup>	1...6	1...6	1...6	1...6	
Жесткий кабель без наконечника	1 проводник	мм <sup>2</sup>	1...10	1...10	1...10	1...10	
	2 проводника	мм <sup>2</sup>	1...6	1...6	1...6	1...6	
Отвертка			Philips № 2 или плоская отвертка Ø 6 мм				
Момент затяжки		Н.м	1,9...2,5	1,9...2,5	1,9...2,5	1,9...2,5	
<b>Технические характеристики соединителей для цепи управления</b>							
<b>Присоединение к клеммам Ø 3 мм при помощи винтовых зажимов</b>							
Гибкий кабель без наконечника	1 проводник	мм <sup>2</sup>	0,75...1,5	0,75...1,5	0,75...1,5	0,75...1,5	
	2 проводника	мм <sup>2</sup>	0,75...1,5	0,75...1,5	0,75...1,5	0,75...1,5	
Гибкий кабель с наконечником	1 проводник	мм <sup>2</sup>	0,34...1,5	0,34...1,5	0,34...1,5	0,34...1,5	
	2 проводника	мм <sup>2</sup>	0,34...1,5	0,34...1,5	0,34...1,5	0,34...1,5	
Жесткий кабель без наконечника	1 проводник	мм <sup>2</sup>	0,75...1,5	0,75...1,5	0,75...1,5	0,75...1,5	
	2 проводника	мм <sup>2</sup>	0,75...1,5	0,75...1,5	0,75...1,5	0,75...1,5	
Отвертка			Philips № 1 или плоская отвертка Ø 5 мм				
Момент затяжки		Н.м	0,8...1,2	0,8...1,2	0,8...1,2	0,8...1,2	
<b>Технические характеристики цепи управления</b>							
Номинальное напряжение цепи управления	~ 50/60 Гц	В	24...240	24...240	–	–	
	–	В	24...220	24...220	24	24	
Пределы напряжения	Срабатывание	– 24 В (1)	В	20...27	20...27	20...28	20...28
		~ 24 В	В	20...26,5	20...26,5	–	–
		~ или – 48...72 В	В	~ 38,5...72; – 38,5...93	~ 38,5...72; – 38,5...93	–	–
		~ 110...240 В, – 110...220 В	В	~ 88...264	~ 88...264	–	–
		– 88...242	В	–	–	–	–
	Отпускание	– 24 В	В	14,5	14,5	14,5	14,5
		~ 24 В	В	14,5	14,5	–	–
		~ или – 48...72 В	В	29	29	–	–
		~ 110...240 В или – 110...220 В	В	55	55	–	–
		–	В	–	–	–	–
Среднее потребление	I макс. при замыкании	– 24 В	мА	130	220	150	200
		~ 24 В	мА	140	220	–	2360
		~ или – 48...72 В	мА	280	280	–	2300
		~ 110...240 В или – 110...220 В	мА	280	280	–	1000
		–	мА	–	–	–	–
	I rms при удержании	– 24 В	мА	60	80	70	75
		~ 24 В	мА	70	90	–	–
		~ или – 48...72 В	мА	35	45	–	–
		~ 110...240 В или – 110...220 В	мА	35	25	–	–
		–	мА	–	–	–	–
Тепловыделение		Вт	2	3	1,7	1,8	
Время срабатывания	Замыкание	мс	24 В: 70; 48 В: 60; /72 В: 50	75	65	–	
	Размыкание	мс	35	35	35	35	
Устойчивость к кратковременным прерываниям цепи		мс	3	3	3	3	
Устойчивость к перепадам напряжения МЭК/EN 61000-4-11			По крайней мере 70% Uc в течение 500 мс				
Механическая износостойкость (в млн коммутационных циклов)			15	15	15	15	
Макс. частота коммутации (в коммутационных циклах в час)			3600	3600	3600	3600	
<b>Технические характеристики главных (силовых) контактов</b>							
Количество полюсов			3	3	3	3	
Функция изоляции в соответствии с МЭК/EN 60947-1		Наличие	Да	Да	Да	Да	
		Возможность блокировки	1 навесной замок с дужкой Ø 6,9 мм				
Номинальный ток термической стойкости		А	12	32	12	32	
Номинальный рабочий ток (Ue ≤ 440В)	МЭК/EN 60947-6-2	По категории AC-41	θ ≤ 70°C : 12 А	θ ≤ 70°C : 32 А	θ ≤ 55°C : 12 А	θ ≤ 55°C : 32 А	
		По категории AC-43	θ ≤ 70°C : 12 А	θ ≤ 70°C : 32 А	θ ≤ 55°C : 12 А	θ ≤ 55°C : 32 А	
Номинальное рабочее напряжение		В	690 (3)	690 (3)	690 (3)	690 (3)	
Диапазон частот рабочего тока		Гц	40...60	40...60	40...60	40...60	
Мощность рассеяния в силовых цепях	Рабочий ток	А	3 6 9 12	18 25 32	–	–	
	Мощность рассеяния на всех полюсах	Вт	0,1 0,3 0,6 1,1	2,4 4,6 7,5	–	–	
Номинальная отключающая способность на короткое замыкание		В	230 440	500 690	–	–	
		кА	50 50	10 4	–	–	
Общее время отключения		мс	2 2	2	–	–	
Предел термического перенапряжения При Isc макс., 440 В		кА <sup>2</sup> с	90	120	90	120	

(1) Напряжение с максимальным отклонением ±10%.

(2) Потребление при удержании отсутствует.

(3) Для напряжения 690 В используйте межфазную изоляцию LU9 SP0.

## Характеристики силовых блоков LU2B и реверсивных модулей LU2M или LU6M

Продолжительность пиковой фазы	$\sim 50/60$ Гц	мс	25
	---	мс	15
Максимальное время срабатывания	Без смены направления	мс	75
	Со сменой направления	мс	150

## Общие технические характеристики дополнительных контактов

Условный тепловой ток (Ith) При температуре воздуха $\theta < 70$ °C		A	5
Частота номинального тока		Гц	До 400
Минимальная включающая способность $\lambda = 10^{-8}$	U мин.	B	17
	I мин.	mA	5
Защита от коротких замыканий	В соответствии с МЭК/EN 60947-5-1	A	4 (предохранитель типа gG)
Ток перегрузки	Допустимый для	1 с	A 30
		500 мс	A 40
		100 мс	A 50
Сопротивление изоляции		MOm	10
Время неперекрывтия	Гарантировано между НЗ и НО контактами	мс	2 (при подаче напряжения на катушку и при снятии напряжения с катушки)

## Технические характеристики встроенных дополнительных контактов

Контакты	В соответствии с действующим стандартом МЭК/EN 60947-4-1		Каждый силовой блок имеет механически связанные НО и НЗ контакты
Контакт состояния	В соответствии с проектируемым стандартом МЭК/EN 60947-1		НЗ контакт каждого силового блока повторяет состояние силовых полюсов (схема безопасности)
Номинальное напряжение (Ue)		B	До $\sim 690$ ; --- 250
Номинальное напряжение изоляции (Ui)	В соответствии с МЭК/EN 60947-5-1	B	690
	В соответствии с UL, CSA	B	600

## Технические характеристики модулей дополнительных контактов LUF N, дополнительных контактов LUA1 и дополнительных контактов реверсивных модулей LU2M и LU6M

Номинальное напряжение (Ue)		B	До $\sim 250$ ; --- 250
Номинальное напряжение изоляции (Ui)	В соответствии с МЭК/EN 60947-5-1	B	250
	В соответствии с UL, CSA	B	250

**Номинальная мощность контактов**  
В соответствии с МЭК/EN 60947-5-1.

### Переменный ток, категории AC-14 и AC-15

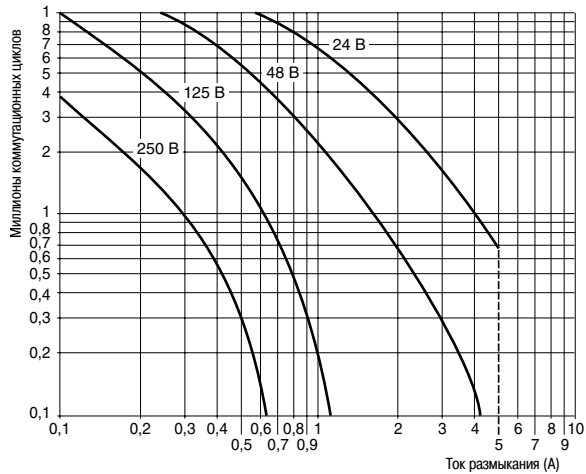
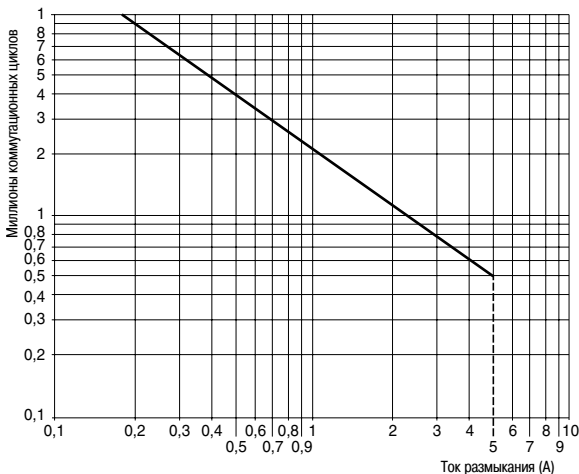
Коммутационная износостойкость (до 3600 коммутационных циклов в час) на индуктивной нагрузке, такой как катушка электромагнита: ток включения ( $\cos \varphi = 0,7$ ) = 10 x ток отключения ( $\cos \varphi = 0,4$ ).

	B	24	48	115	230	400	440	600
1 млн коммутационных циклов	BA	60	120	280	560	960	1050	1440
3 млн коммутационных циклов	BA	16	32	80	160	280	300	420
10 млн коммутационных циклов	BA	4	8	20	40	70	80	100

### Постоянный ток, категория DC-13

Коммутационная износостойкость (до 1200 коммутационных циклов в час) на индуктивной нагрузке, такой как катушка электромагнита, без экономичного сопротивления, с постоянной времени, возрастающей с увеличением нагрузки.

	B	24	48	125	250
1 млн коммутационных циклов	Bt	120	90	75	68
3 млн коммутационных циклов	Bt	70	50	38	33
10 млн коммутационных циклов	Bt	25	18	14	12



### Технические характеристики стандартных блоков управления LUCA

<b>Защита</b>	Тип двигателя		Трехфазный
	Соответствие стандартам		МЭК/EN 60947-6-2, UL 508, CSA C22-2 № 14, ГОСТ Р 50030-6-2-2000
<b>Защита от перегрузки</b>	Класс срабатывания в соответствии с UL 508, МЭК/EN 60947-6-2		10
	Диапазон частот рабочего тока	Гц	40...60
	Температурная компенсация	°C	- 25...+ 70
	Защита от асимметрии фаз		Имеется
<b>Защита от короткого замыкания</b>	Порог срабатывания		14,2 x I <sub>r</sub> (токовая уставка)
	Допустимое отклонение срабатывания		± 20 %

### Технические характеристики усовершенствованных блоков управления LUCB, LUCC, LUCD

Тип блока управления		LUCB	LUCC	LUCD
<b>Защита</b>	Тип двигателя	Трехфазный	Однофазный	Трехфазный
	Соответствие стандартам	МЭК/EN 60947-6-2, UL 508, CSA C22-2, № 14, ГОСТ Р 50030-6-2-2000	МЭК/EN 60947-6-2, UL 508, CSA C22-2, № 14, ГОСТ Р 50030-6-2-2000	МЭК/EN 60947-6-2, UL 508, CSA C22-2, № 14, ГОСТ Р 50030-6-2-2000
<b>Защита от перегрузки</b>	Класс срабатывания в соответствии с UL 508, МЭК/EN 60947-6-2	10	10	20
	Диапазон частот номинального тока	Гц	40...60	40...60
	Температурная компенсация	°C	- 25...+ 70	- 25...+55
	Защита от асимметрии фаз		Есть	Нет
<b>Защита от короткого замыкания</b>	Порог срабатывания	14,2 x I <sub>r</sub> макс.	14,2 x I <sub>r</sub> макс.	14,2 x I <sub>r</sub> макс.
	Допустимое отклонение срабатывания	± 20 %	± 20 %	± 20 %

### Технические характеристики многофункциональных блоков управления LUCM

<b>Защита</b>	Тип двигателя		Однофазный или трехфазный (выбирается)
	Соответствие стандартам		МЭК/EN 60947-6-2, UL 508, ГОСТ Р 50030-6-2-2000
<b>Защита от перегрузки</b>	Класс срабатывания в соответствии с UL 508, МЭК/EN 60947-6-2		5, 10, 15, 20, 25, 30 (выбирается)
	Диапазон частот номинального тока	Гц	40...60
	Температурная компенсация	°C	- 25...+ 55
	Защита от асимметрии фаз		Есть
<b>Коммуникационный интерфейс для терминала, смонтированного на дверце шкафа</b>	Интерфейс		RS 485
	Разъем		RJ45 на передней панели
	Протокол		Modbus RTU
	Максимальная скорость передачи данных	Бит/с	19 200 (самонастраивается в пределах этих значений)
<b>Дисплей</b>	Максимальное время возврата	мс	200
	Тип		LCD, 2 строки по 12 символов
	Язык		Поддерживает несколько языков (английский, французский, немецкий, итальянский, испанский)
	Точность		± 5 %
<b>Внешний источник питания</b>	Разрешение		1 % I <sub>r</sub>
	Внешнего типа	В	24 В пост. тока с диапазоном ±10%
	Тепловыделение	Вт	0,8

### Таблица настройки функций защиты и аварийной сигнализации для многофункциональных блоков управления LUCM

	Аварийное срабатывание Заводская настройка	Аварийная сигнализация Заводская настройка	Регулировка порога срабатывания		Настройки выдержки времени		Регулировка порога аварийной сигнализации	
			Диапазон	Значение по умолчанию	Диапазон	Значение по умолчанию	Диапазон	Значение по умолчанию
<b>Перегрузка по току</b>	Активна (1)	—	3...17 I <sub>r</sub>	14,2	—	—	—	—
<b>Перегрузка</b>	Активна (1)	Активна	0,15...32 A (2)	I <sub>r</sub> мин.	Класс: 5...30	5	10...100% термич. статуса	85 %
<b>Замыкание на землю</b>	Активна	Активна	0,2...5 I <sub>r</sub> мин.	0,3 I <sub>r</sub> мин.	0,1...1,2 с	0,1 с	0,2...5 I <sub>r</sub> мин.	0,3 I <sub>r</sub> мин.
<b>Асимметрия фаз</b>	Активна	Активна	10...30 %	10 %	0,2...20 с	5 с	10...30 %	10 %
<b>Огранич. пускового момента</b>	Неактивна	Неактивна	1...8 I <sub>r</sub>	2 I <sub>r</sub>	1...30 с	5 с	1...8 I <sub>r</sub>	2 I <sub>r</sub>
<b>Работа без нагрузки</b>	Неактивна	Неактивна	0,3...1 I <sub>r</sub>	0,5 I <sub>r</sub>	1...200 с	10 с	0,3...1 I <sub>r</sub>	0,5 I <sub>r</sub>
<b>Затянутый пуск</b>	Неактивна	Неактивна	1...8 I <sub>r</sub>	I <sub>r</sub>	1...200 с	10 с	1...8 I <sub>r</sub>	I <sub>r</sub>

### Настройка вспомогательных функций многофункциональных блоков управления LUCM

	Заводская настройка	Диапазон настройки
<b>Возврат (сброс)</b>	Ручной	Ручной, автоматический или дистанционный
<b>Время возврата (сброса)</b>	120 с	1...1000 с
<b>Тип нагрузки</b>	Трехфаз. двигатель С автоном. охлажд.	Трехфазный двигатель, однофазный двигатель С автономным охлаждением, с принудительным охлаждением
<b>Язык</b>	Английский	Английский, французский, немецкий, итальянский, испанский
<b>Дисплей</b>	Средний ток	Средний ток, термич. статус двигателя, ток в фазах 1/2/3, ток замыкания на землю, асимметрия фаз, причина последних 5 неисправностей

(1) Функцию нельзя отключить (сделать неактивной).

(2) Диапазон настроек зависит от модели используемого блока управления.

**Технические характеристики ограничителя-разъединителя LUA LB1**

Номинальное напряжение изоляции (Ui) В соответствии со стандартом МЭК/EN 60947-1	<b>В</b>	690
Условный тепловой ток (Ith) В соответствии со стандартом МЭК/EN 60947-1	<b>A</b>	32
Уставка срабатывания 1 rms	<b>кА</b>	50
Отключающая способность	<b>В</b>	440      690
	<b>кА</b>	130      70
Монтаж		Непосредственно к верхним силовым клеммам пускателя
Присоединение		
Жесткий кабель 1 проводник	<b>мм<sup>2</sup></b>	1,5...10
	2 проводника	<b>мм<sup>2</sup></b> 1,5...6
Гибкий кабель без кабельного наконечника 1 проводник	<b>мм<sup>2</sup></b>	1...10
	2 проводника	<b>мм<sup>2</sup></b> 1...6
Гибкий кабель с кабельным наконечником 1 проводник	<b>мм<sup>2</sup></b>	1...6
	2 проводника	<b>мм<sup>2</sup></b> 1...6
Отвертка		Philips №2 или плоская отвертка Ø 6 мм
Момент затяжки	<b>Н.м</b>	1,9...2,5

**Технические характеристики ограничителя тока LA9 LB920**

Номинальное напряжение изоляции (Ui) В соответствии со стандартом МЭК/EN 60947-1	<b>В</b>	690
Условный тепловой ток (Ith) В соответствии со стандартом МЭК/EN 60947-1	<b>A</b>	63
Уставка срабатывания 1 rms	<b>A</b>	1000
Отключающая способность	<b>В</b>	440      690
	<b>кА</b>	100      35
Монтаж		Отдельная установка
Присоединение		
Жесткий кабель 1 проводник	<b>мм<sup>2</sup></b>	1,5...25
	2 проводника	<b>мм<sup>2</sup></b> 1,5...10
Гибкий кабель без кабельного наконечника 1 проводник	<b>мм<sup>2</sup></b>	1,5...25
	2 проводника	<b>мм<sup>2</sup></b> 2,5...10
Гибкий кабель с кабельным наконечником 1 проводник	<b>мм<sup>2</sup></b>	1,5...16
	2 проводника	<b>мм<sup>2</sup></b> 1,5...4
Отвертка		Philips № 2 или плоская отвертка Ø 6 мм
Момент затяжки	<b>Н.м</b>	2,2

**Технические характеристики функционального модуля сигнализации тепловой перегрузки LUF W10**

Порог включения		Фиксированное значение - 88% уставки защиты от тепловой перегрузки
Гистерезис между включением и отключением		5 %
Индикация		При помощи светодиода на передней панели
Источник питания		Запитывается от блока управления
Дискретный выход	Тип	НО контакт
	AC-15	До 230 В; 400 ВА; 100 000 коммутационных циклов
	DC-13	24 В; 50 Вт; 100 000 коммутационных циклов
Условный тепловой ток (Ith)	При температуре воздуха $\theta < 70$ °C	<b>A</b> 2
Защита от короткого замыкания	В соответствии с МЭК/EN 60947-5-1	<b>A</b> 2 (предохранитель типа gG)

**Характеристики функциональных модулей срабатывания по тепловой перегрузке и возврата (сброса)**

Тип модуля		LUF DH11	LUF DA01	LUF DA10
Индикация		При помощи светодиода на передней панели		
Внешнее питание		$\sim$ или $\equiv$ 24...240		
Потребление		7 при $\equiv$ 24 В; 1,1 при $\sim$ 240 В		
Дискретные выходы	Тип	1 НЗ + 1 НО	1 НЗ	1 НО
	AC-15	230 В макс.; 400 ВА; 100 000 коммутационных циклов		
	DC-13	24 В; 50 Вт; 100 000 коммутационных циклов		
Условный тепловой ток (Ith)	При температуре воздуха $\theta < 70$ °C	<b>A</b>	2	
Защита от короткого замыкания	В соответствии с МЭК/EN 60947-5-1	<b>A</b>	2 (предохранитель типа gG)	
Вход возврата (сброса)	Проводник с.с.а.	<b>мм<sup>2</sup></b>	$\geq 0,2$	
	Длина	<b>м</b>	500 (R = 50 Ом, L = 52,8 мГн, Ср = 93 пкФ)	



**Технические характеристики функционального модуля индикации нагрузки двигателя LUF V2**

		<b>LUF V2</b>	
<b>Аналоговый выход</b>		4 - 20 мА	
<b>Сигнал</b>		I средн. / I r для LUCD и LUCD: значение от 0 до 2, пропорциональное отношению среднего значения тока к значению уставки. Для LUCC: значение от 0 до 3, пропорциональное отношению среднего значения тока к значению уставки	
<b>Полное сопротивление нагрузки</b>	Минимальная	<b>кОм</b>	—
	Максимальная	<b>Ом</b>	500
	В обычном режиме	<b>Ом</b>	100
<b>Характеристики сигнала при использовании усовершенствованного блока управления</b>		Точность	± 6 %
<b>Характеристики сигнала при использовании многофункционального блока управления</b>		Точность	± 10 %
		Разрешение	1 % от I <sub>r</sub>
<b>Питание</b>		Внешний источник питания 24 В пост. тока	

**Технические характеристики модуля связи AS-i ASILUF C5**

<b>Тип модуля</b>		<b>ASILUF C5</b>		<b>ASILUF C5</b>	
<b>Соответствие нормам</b>		AS-Interface V2.1 № 52901		AS-Interface V2.1 № 52303	
<b>Профиль AS-i</b>		7.D.F.0		7.A.7.E	
<b>Температура окружающего воздуха</b>		°C	Рабочая: - 25...+70		
<b>Время цикла</b>		<b>мс</b>	5	10	
<b>Адресация</b>		31 ведомых устройств		62 ведомых устройств	
<b>Напряжение питания AS-i</b>		<b>В</b>	29,5...31,5		
<b>Потребляемый ток</b>	По шине связи AS-i	<b>мА</b>	В нормальном режиме: 25		
		<b>мА</b>	При срабатывании расцепителя: 30		
		<b>мА</b>	200		
<b>Дополнительный источник питания</b>		<b>В</b>	24 В пост. тока ± 30%		
<b>Кол-во выходов</b>		2 для управления катушкой пускателя			
<b>Включающая способность твердотельных выходов</b>		0,5 А/24 В (выходы защищены от коротких замыканий)			
<b>Индикация/диагностика</b>		При помощи 2 светодиодов на передней панели			

**Технические характеристики модулей связи Modbus LUL C03●**

<b>Тип модуля</b>		<b>LUL C031</b>		<b>LUL C033</b>	
<b>Физический интерфейс</b>		RS 485			
<b>Разъем</b>		RJ45 на передней панели			
<b>Протокол</b>		Modbus RTU			
<b>Максимальная скорость передачи данных</b>		<b>бит/с</b>	19 200 (саморегулируется в пределах этого значения)		
<b>Максимальное время возврата</b>		<b>мс</b>	30		
<b>Адресация</b>		При помощи переключателей: от 0...31			
<b>Температура окружающего воздуха</b>		°C	Рабочая - 25...+55		
<b>Логические входы</b>	Количество		2		
	Напряжение		--- 24		
	Входной ток	<b>мА</b>	7		
<b>Номинальные входные значения</b>	Напряжение	<b>В</b>	--- 24 (положительная логика)		
	Сила тока	<b>мА</b>	7		
	Изменение к сост. 1	<b>мс</b>	10 (± 30 %)		
<b>Время отклика</b>	Изменение к сост. 0	<b>мс</b>	10 (± 30 %)		
	<b>Тип входа</b>		Резистивный		
<b>Твердотельные выходы</b>	Количество		3, 2 из которых предназначены для управления катушкой пускателя		
	Напряжение	<b>В</b>	24 В пост. тока		
	Макс. ток	<b>мА</b>	500		
<b>Защита</b>	Предохранители gL	<b>А</b>	1		
<b>Ток, потребляемый выходами от источника питания 24 В</b>		<b>мА</b>	200		
<b>Включающая способность твердотельных выходов</b>		0,5 А/24 В			
<b>Индикация/диагностика</b>		3 светодиода на передней панели			

**Характеристики присоединения**

Тип модуля		LUF W10, DH11, DA01, DA10	LUF V2	ASILUF C5		LUL C031, LUL C032	LUFC 00	
Разъем		Шаг		Входы и допол. источник питания 24 В	Выходы			
<b>Гибкий кабель без кабельного наконечника</b>	1 проводник	<b>мм<sup>2</sup></b>	0,2...1,5	0,14...1	5,08	3,81	3,81	
	2 одинаковых проводника	<b>мм<sup>2</sup></b>	0,2...1	0,14...0,75	0,2...1	0,14...0,75	0,14...0,75	
<b>Гибкий кабель с кабельным наконечником</b>	Без изолирующей муфты	1 проводник	<b>мм<sup>2</sup></b>	0,25...1,5	0,25...1	0,25...1	0,25...1	
		2 одинаковых проводника	<b>мм<sup>2</sup></b>	0,25...1	0,25...0,34	0,25...1	0,25...0,34	
	С изолирующей муфтой	1 проводник	<b>мм<sup>2</sup></b>	0,25...1,5	0,25...0,5	0,25...1,5	0,25...0,5	0,25...0,5
		2 одинаковых проводника (1)	<b>мм<sup>2</sup></b>	0,5...1,5	0,5	0,5...1,5	0,5	0,5
<b>Жесткий кабель без кабельного наконечника</b>	1 проводник	<b>мм<sup>2</sup></b>	0,2...1,5	0,14...1	0,2...1,5	0,14...1	0,14...1	
	2 одинаковых проводника	<b>мм<sup>2</sup></b>	0,2...1	0,14...0,5	0,2...1	0,14...0,5	0,14...0,5	
<b>Размер проводника</b>		1 проводник	AWG 24 - AWG 12	AWG 28 - AWG 16	AWG 24 - AWG 12	AWG 28 - AWG 16	AWG 28 - AWG 16	
<b>Момент затяжки</b>		<b>Н.м</b>	0,5...0,6	0,22...0,25	0,5...0,6	0,22...0,25	0,22...0,25	
<b>Плоская отвертка</b>		<b>мм</b>	3,5	2,5	3,5	2,5	2,5	

(1) Применяйте двойной кабельный наконечник.

## Технические характеристики модулей связи CANopen, Profibus DP и DeviceNet

Модуль связи		CANopen LUL C08	Profibus DP LUL C07	DeviceNet LUL C09	
Сервисные функции		S 20 (Schneider Electric)	Класс соответствия	Класс соответствия	
Стандарт		CIADS-301 V4.02 DR 303-2	Profibus DP	МЭК 62026-1, категория перенапряжения III, степень загрязнения: 3	
Профиль		—	LVSG V1.0 MS (Motor Starter) и MMS (Motor Management Starter)	ODVA (Open DeviceNet Vendor Association) MS (Motor Starter)	
Протокол		CAN 2.0 A и CAN 2 B (пассивный режим)	Profibus DP	CAN 2.0 A и CAN 2 B (пассивный режим)	
Адресация		0...127 (при помощи переключателей)	1...125	0...63	
<b>Структура</b>	Физический интерфейс	9-контактный гнездовой разъём SUB-D	9-контактный штыревой разъём SUB-D	Разъём типа Open Style	
	Скорость передачи данных	10, 20, 50, 125, 250, 500 и 1000 кбит/с (by switches)	9600 кбит/с...12 Мбит/с	125...500 кбод	
	Кабели	2 экранированных кабеля типа «витая пара»			
<b>Питание для дискретных выходов и цепи управления</b>	--- 24 В	<b>В</b>	20...28		
	Потребляемый ток	<b>А</b>	До 1,5		
	Защита при помощи предохранителя типа gI	<b>А</b>	2		
<b>Температура окружающего воздуха</b>		<b>°C</b>	Рабочая: -25...+55		
<b>Дискретные входы</b>	Количество		2 (назначаются в соответствии с конфигурацией)		
	Питание	<b>В</b>	--- 24		
	Входной ток	<b>мА</b>	7		
	Номинальные входные значения	Напряжение	<b>В</b>	--- 24 (положительная логика)	
		Ток	<b>мА</b>	7	
	Время отклика	Переход в состояние 1	<b>мс</b>	10 (± 30%)	
		Переход в состояние 0	<b>мс</b>	10 (± 30%)	
	Тип входа		Резистивный		
<b>Дискретные выходы</b>	Количество		3, 2 из которых предназначены для управления катушкой пускателя		
	Макс. ток	<b>мА</b>	500		
	Защита от коротких замыканий		Есть		
	Включающая способность		0,5 А / --- 24 В		
<b>Индикация/диагностика</b>			При помощи 3 светодиодов на передней панели		

## Технические характеристики модуля связи Advantys STB LUL C15

<b>Физический интерфейс</b>		CAN			
<b>Связь</b>		Fire Wire			
<b>Протокол</b>		CAN 2.0 и CAN 2 B (пассивный режим)			
<b>Скорость передачи данных</b>		<b>кбит/с</b>	800		
<b>Адресация</b>		Самоадресация			
<b>Питание для дискретных выходов и цепи управления</b>	--- 24 В	<b>В</b>	20...28		
	Потребляемый ток	<b>А</b>	До 1,5		
	Защита при помощи предохранителя типа gI	<b>А</b>	2		
<b>Температура окружающего воздуха</b>		<b>°C</b>	Рабочая: - 25...+55		
<b>Дискретные входы</b>	Количество		2 (назначаются в соответствии с конфигурацией)		
	Питание	<b>В</b>	--- 24		
	Входной ток	<b>мА</b>	7		
	Номинальные входные значения	Напряжение	<b>В</b>	--- 24 (положительная логика)	
		Ток	<b>мА</b>	7	
	Время отклика	Переход в состояние 1	<b>мс</b>	10 (± 30 %)	
		Переход в состояние 0	<b>мс</b>	10 (± 30 %)	
	Тип входа		Резистивный		
<b>Дискретные выходы</b>	Количество		3, 2 из которых предназначены для управления катушкой пускателя		
	Макс. ток	<b>мА</b>	500		
	Защита от коротких замыканий		Есть		
	Включающая способность		0,5 А / --- 24 В		
<b>Индикация/диагностика</b>			При помощи 3 светодиодов на передней панели		

Характеристики присоединения							
Тип модуля			LUF W10, LUF DH11, LUF DA01 и LUF DA10	LUF V2	ASILUF C5 и ASILUF C51		
Разъём					Входы и доп. источник питания 24 В	Выходы	
Разъём			Шаг	5,08	3,81	5,08	3,81
Гибкий кабель без кабельного наконечника		1 проводник	мм	0,2...1,5	0,14...1	0,2...1,5	0,14...1
		2 одинаковых проводника	мм	0,2...1	0,14...0,75	0,2...1	0,14...0,75
Гибкий кабель с кабельным наконечником	Без изолирующей муфты	1 проводник	мм	0,25...1,5	0,25...1	0,25...1,5	0,25...1
		2 одинаковых проводника	мм	0,25...1	0,25...0,34	0,25...1	0,25...0,34
	С изолирующей муфтой	1 проводник	мм	0,25...1,5	0,25...0,5	0,25...1,5	0,25...0,5
		2 одинаковых проводника (применяйте двойной кабельный наконечник)	мм	0,5...1	0,5	0,5...1	0,5
Жёсткий кабель без кабельного наконечника		1 проводник	мм	0,2...1,5	0,14...1	0,2...1,5	0,14...1
		2 одинаковых проводника	мм	0,2...1	0,14...0,5	0,2...1	0,14...0,5
Размер проводника	1 проводник			AWG 24... AWG 16	AWG 26... AWG 16	AWG 24... AWG 16	AWG 26... AWG 16
Момент затяжки			Н.м	0,5...0,6	0,20...0,25	0,5...0,6	0,20...0,25
Плоская отвёртка			мм	3,5	2,5	3,5	2,5
Тип модуля			LUL C031, LUL C033, LUL C08 и LUL C15	LUFC 00	LUL C09		
Разъём			Шаг	3,81	3,81	3,81	Присоединение к шине
Разъём						Входы и доп. источник питания 24 В	5 (Open Style) DeviceNet
Гибкий кабель без кабельного наконечника		1 проводник	мм	0,14...1	0,14...1	0,14...1	0,2...2,5
		2 одинаковых проводника	мм	0,14...0,75	0,14...0,75	0,14...0,75	0,5...1,5
Гибкий кабель с кабельным наконечником	Без изолирующей муфты	1 проводник	мм	0,25...1	0,25...1	0,25...1	0,25...2,5
		2 одинаковых проводника	мм	0,25...0,34	0,25...0,34	0,25...0,34	0,25...1
	С изолирующей муфтой	1 проводник	мм	0,25...0,5	0,25...0,5	0,25...0,5	0,25...2,5
		2 одинаковых проводника (применяйте двойной кабельный наконечник)	мм	0,5	0,5	0,75	0,5...1,5
Жёсткий кабель без кабельного наконечника		1 проводник	мм	0,14...1	0,14...1	0,14...1	0,2...2,5
		2 одинаковых проводника	мм	0,14...0,5	0,14...0,5	0,14...0,5	0,14...0,5
Размер проводника	1 проводник			AWG 26... AWG 16	AWG 26... AWG 16	AWG 26... AWG 16	AWG 24... AWG 16
Момент затяжки			Н.м	0,20...0,25	0,20...0,25	0,20...0,25	0,5...0,6
Плоская отвёртка			мм	2,5	2,5	2,5	3,5

Комбинация базового блока контроллера и блока управления			
Тип силового блока и блока управления		LUT M + LUCB T1 BL или LUCD T1 BL без LUL C   LUT M + LUCM T1 BL или LUL C	
Сертификация		UL, CSA BV, GL, LROS, DNV, PTB	
Соответствие стандартам		MЭК/EN 60947-4-1, UL 508, CSA C22-2 №14	
Номинальное напряжение изоляции (Ui)	В соответствии с нормами МЭК/EN 60947-1, категория перенапряжения III: степень загрязнения: 3	<b>В</b>	250
	В соответствии с UL508, CSA C22-2 №14	<b>В</b>	250
Номинальное импульсное выдерживаемое напряжение (Uimp)	В соответствии с нормами МЭК/EN 60947-4-1	<b>кВ</b>	4
Степень защиты В соответствии с нормами МЭК/EN 60947-1 (защита от прямого контакта)	Передняя панель вне зоны присоединения		IP 40
	Передняя панель и клеммы с подключенными проводами		IP 20
	Другие поверхности		IP 20
Защищенное исполнение	В соответствии с нормами МЭК/EN 60068		"TH"
	В соответствии с нормами МЭК/EN 60068-2-30	<b>Циклы</b>	12
	В соответствии с нормами МЭК/EN 60068-2-11	<b>Часы</b>	48
Температура окружающей среды	При хранении	<b>°C</b>	- 40...+ 85
	При работе	<b>°C</b>	- 25...+ 70   - 25...+ 60
Максимальная высота над уровнем моря		<b>м</b>	2000
Рабочее положение	По отношению к нормальному вертикальному положению, без ухудшения параметров		
Огнестойкость	В соответствии с нормами UL 94		V2
	В соответствии с нормами МЭК/EN 60695-2-12	<b>°C</b>	960 (токоведущие компоненты)
		<b>°C</b>	650
Ударопрочность S синусоиды = 11 мс	В соответствии с нормами МЭК/EN 60068-2-27 (1)		15 gn
Виброустойчивость 5...300 Гц	В соответствии с нормами МЭК/EN 60068-2-6 (1)		4 gn
Устойчивость к электростатическим разрядам	В соответствии с нормами МЭК/EN 61000-4-2 и ГОСТ Р 51317.4.2-99	<b>кВ</b>	На открытом воздухе: 8 (уровень 3)
		<b>кВ</b>	При контакте: 6 (уровень 3)
Устойчивость к радиочастотному электромагнитному полю	В соответствии с нормами МЭК/EN 61000-4-3 и ГОСТ Р 51317.4.3-99	<b>В/м</b>	10 (уровень 3)
Устойчивость к наносекундным импульсным помехам	В соответствии с нормами МЭК/EN 61000-4-4 и ГОСТ Р 51317.4.4-99	<b>кВ</b>	Выходы и входы трансформаторов тока: 4 (уровень 4)
		<b>кВ</b>	Входы и питание: 2 (уровень 3)
Устойчивость к кондуктивным помехам, наведенным радиочастотными электромагнитными полями	В соответствии с нормами МЭК/EN 61000-4-6 и ГОСТ Р 51317.4.6-99	<b>В</b>	10
<b>Реле базового блока контроллера и блока управления</b>			
Устойчивость к микросекундным импульсным помехам высокого напряжения	В соответствии с нормами МЭК/EN 60947-4-1		<b>В общем режиме</b> <b>В последовательном режиме</b>
	Релейные выходы	<b>кВ</b>	4                      2
	Входы	<b>кВ</b>	2                      1
	Последовательные соединения	<b>кВ</b>	2                      –

(1) Без изменения положения контакта при самых неблагоприятных условиях.

Характеристики питания цепи управления				
Номинальное рабочее напряжение	В	--- 20,4...28,8		
Потребление	Вт	≤2		
Защита	А	0,5 (предохранитель типа gG)		
Присоединение				
Гибкий кабель без наконечника	1 проводник	мм <sup>2</sup>	0,2...2,5	
	2 одинаковых проводника	мм <sup>2</sup>	0,2...1,5	
Гибкий кабель с наконечником	Без изолирующей муфты	1 проводник	мм <sup>2</sup>	0,25...2,5
		2 одинаковых проводника	мм <sup>2</sup>	0,25...1
	С изолирующей муфтой	1 проводник	мм <sup>2</sup>	0,25...2,5
		2 одинаковых проводника (1)	мм <sup>2</sup>	0,5...1,5
Жесткий кабель без кабельного наконечника	1 проводник	мм <sup>2</sup>	0,2...2,5	
	2 одинаковых проводника	мм <sup>2</sup>	0,2...1	
Размер проводника	1 проводник	AWG24...AWG12		
Момент затяжки	Н.м	0,5...0,6		
Отвертка	мм	3		

Технические характеристики входа		
Номинальное рабочее напряжение	В	--- 24
Логические входы		Состояние логической 1: I ≥ 6 мА - 16 В Состояние логического 0: I ≤ 1,5 мА - 5 В

Характеристики дискретного входа			
Тип базового блока контроллера		LUT M10BL	LUT M20BL
Нагрузка	Переменный ток	С 300	В 300
	Постоянный ток	24 В/5 А	24 В/5 А
Допустимая мощность по категории AC-15	Для 500 000 коммутационных циклов	ВА 180	500
Допустимая мощность по категории AC-15	Для 500 000 коммутационных циклов	Вт 30	30
Защита		4 (предохранитель типа gG)	4 (предохранитель типа gG)
Типы контакторов для совместного применения (2)		Управляющее напряжение --- 24 В: LP1K, LC1 D09...D95  Управляющее напряжение --- 24...240 В: LC1K, LC1D	Управляющее напряжение ~ 100...240 В: LC1K, LC1D, LC1 F185...F500

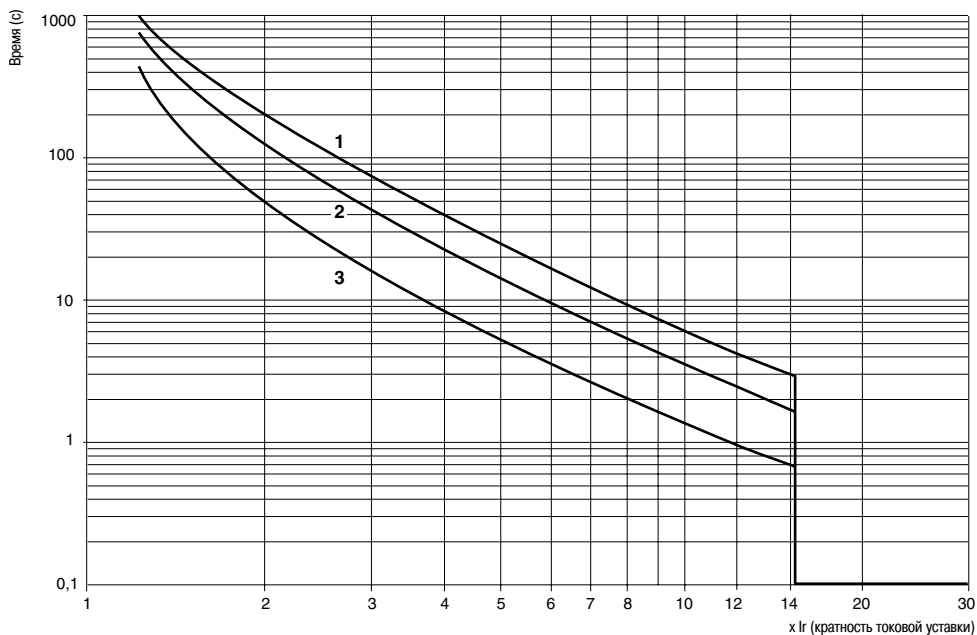
Технические характеристики внешних трансформаторов тока LUT C●●●1							
Точность		Класс 5P					
Фактор предела точности		10					
Максимальная рабочая температура	°C	70					
Коэффициент трансформации		30/1	50/1	100/1	200/1	400/1	800/1
Диаметр отверстия	мм	28	22	35	32	—	—
Максимальное подключение с.с.а.	мм <sup>2</sup>	30 x 10	30 x 10	40 x 10	65 x 32	38 x 127	53 x 127

(1) Применяйте двойной кабельный наконечник.

(2) Для других комбинаций применяйте промежуточное реле между выходом контроллера LUTM и катушкой контактора.

**Кривые отключения для блоков управления LUCC, LUCB, LUCD**

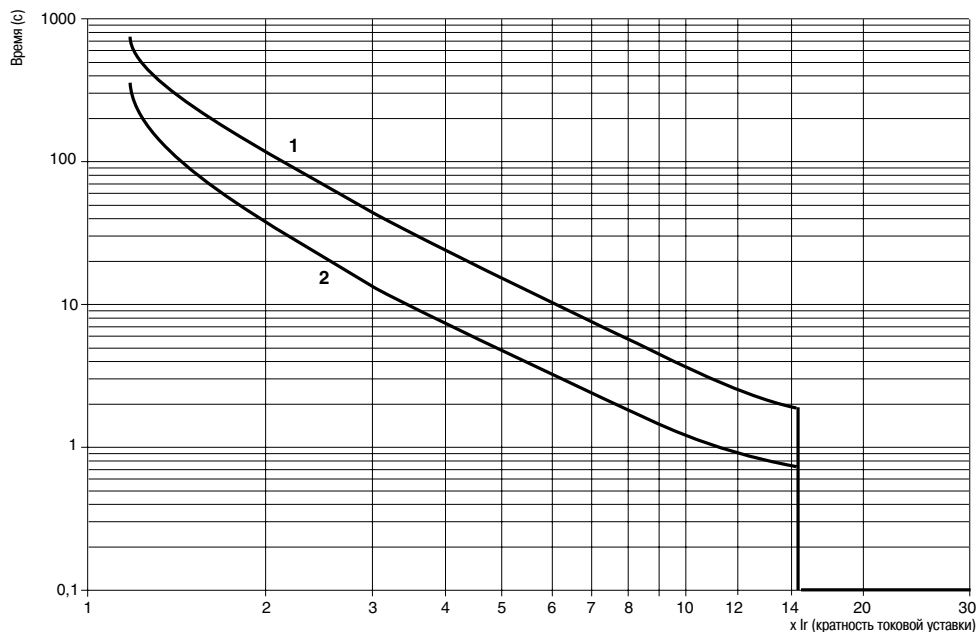
Среднее время срабатывания при 20°C в зависимости от увеличения кратности тока уставки, допустимое отклонение: ± 20%



- 1 LUCD, 3 полюса, из холодного состояния, класс 20
- 2 LUCA, LUCB, 3 полюса, из холодного состояния, класс 10
- 3 LUCA, LUCB, LUCD, 3 полюса, из горячего состояния

**Кривые отключения для блоков управления LUCC**

Среднее время срабатывания при 20°C в зависимости от увеличения кратности тока уставки, допустимое отклонение: ± 20%

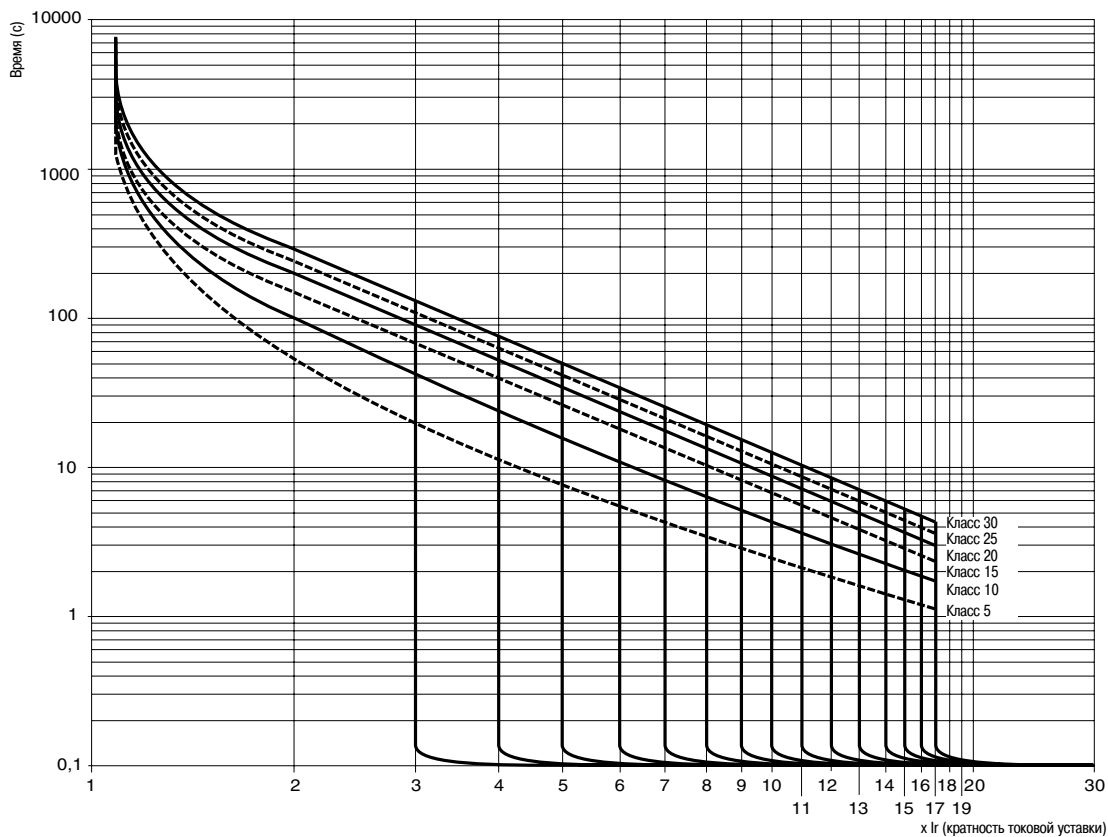


- 1 LUCC, однофазный, из холодного состояния
- 2 LUCC, однофазный, из горячего состояния

## Кривые отключения для блоков управления LUCM

Кривые для холодного состояния

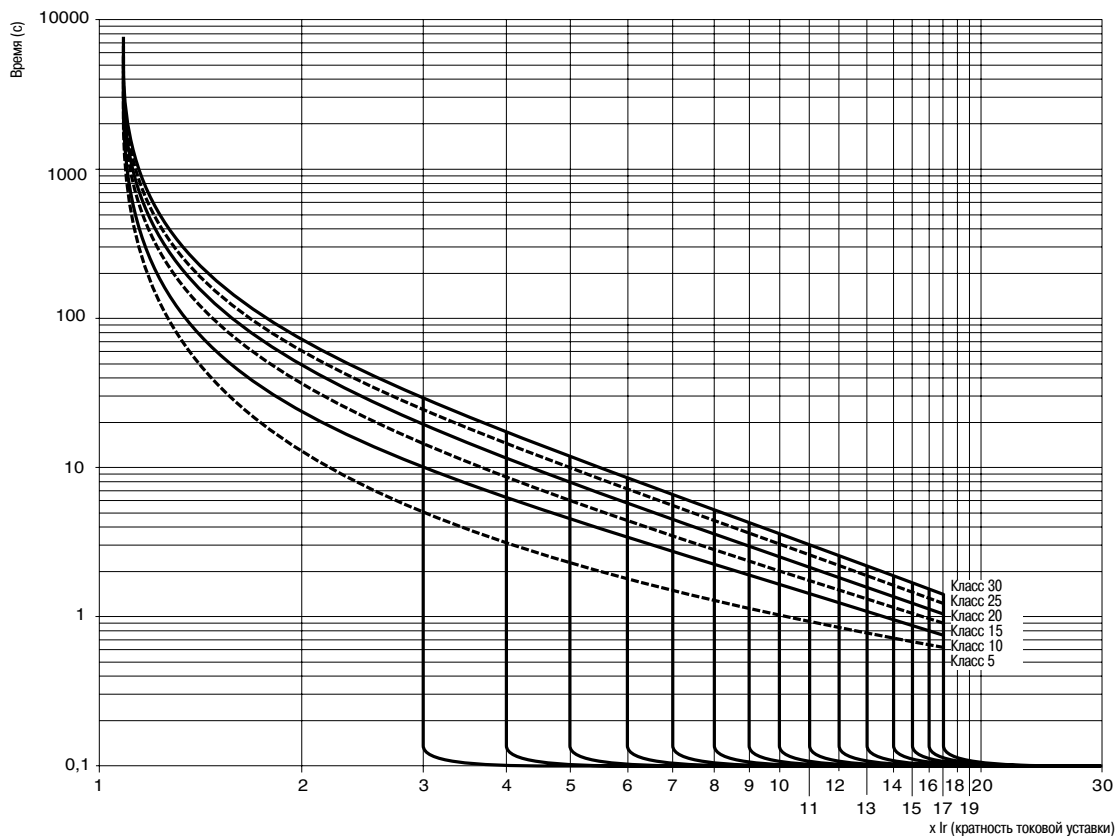
Среднее время срабатывания при 20°C в зависимости от увеличения кратности тока уставки, допустимое отклонение:  $\pm 20\%$



Кривые отключения для блоков управления LUCM

Кривые для горячего состояния

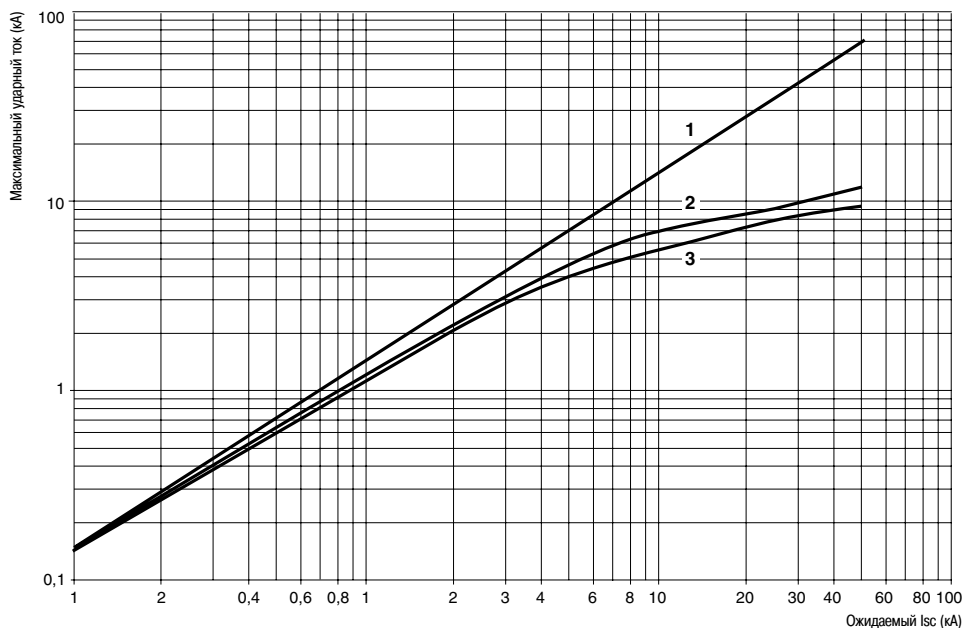
Среднее время срабатывания при 20°C в зависимости от увеличения кратности тока уставки, допустимое отклонение:  $\pm 20\%$





**Токоограничение при коротком замыкании**

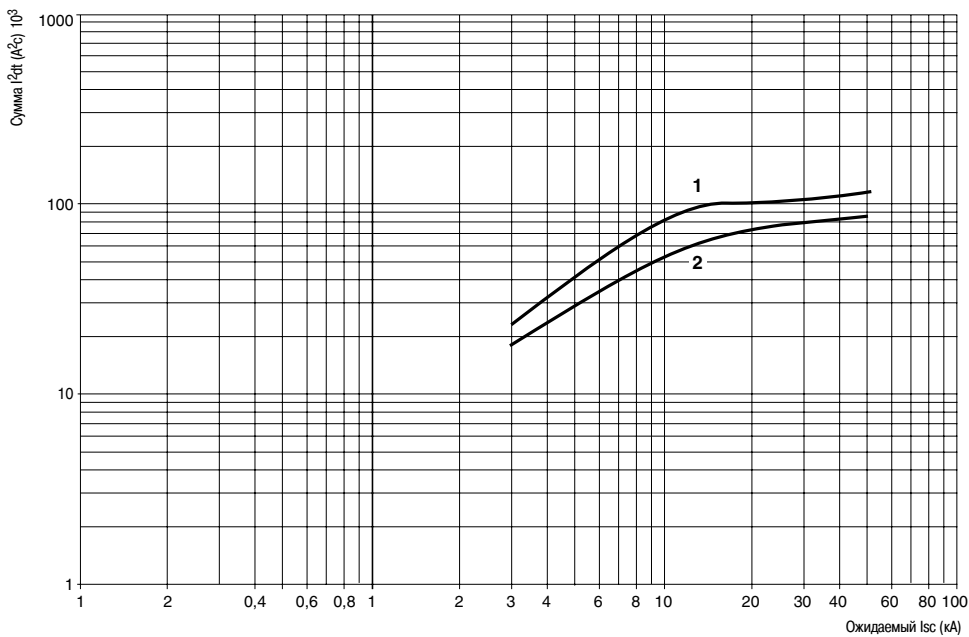
$U_e = 460 \text{ В}$



- 1 Максимальный ударный ток
- 2 Силовой блок на 32 А
- 3 Силовой блок на 12 А

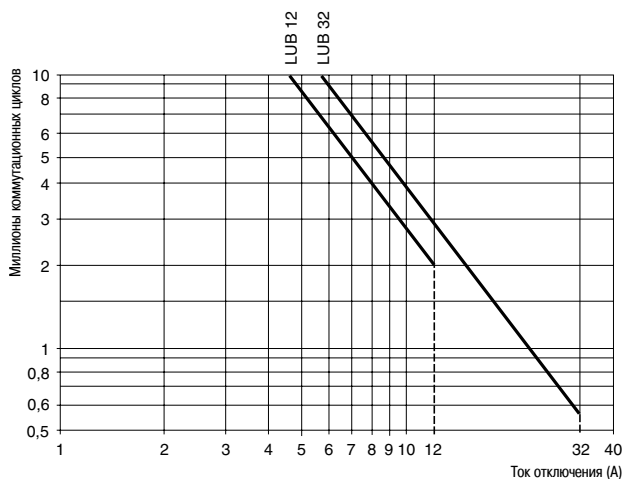
**Термическое ограничение при коротком замыкании**

$U_e = 460 \text{ В}$



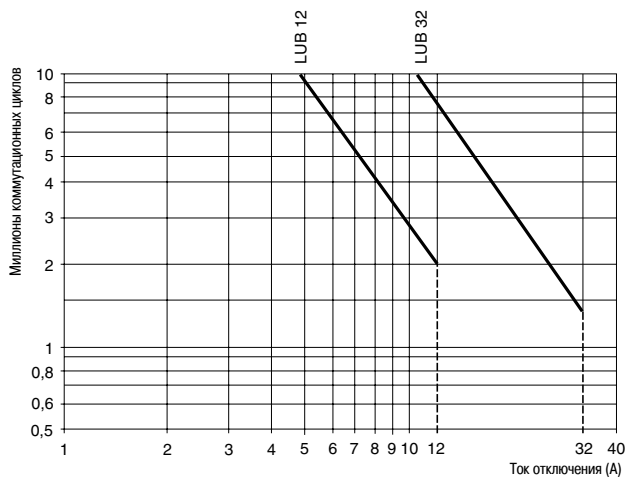
- 1 Силовой блок на 32 А
- 2 Силовой блок на 12 А

## Использование по категории АС-41

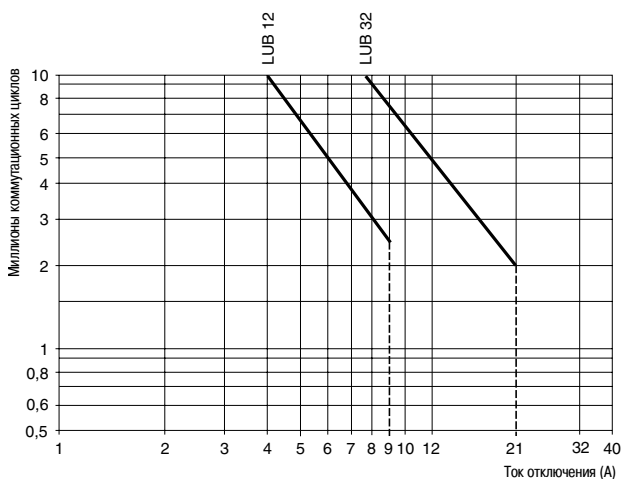


## Использование по категории АС-43

$U_e \leq 440 \text{ В}$



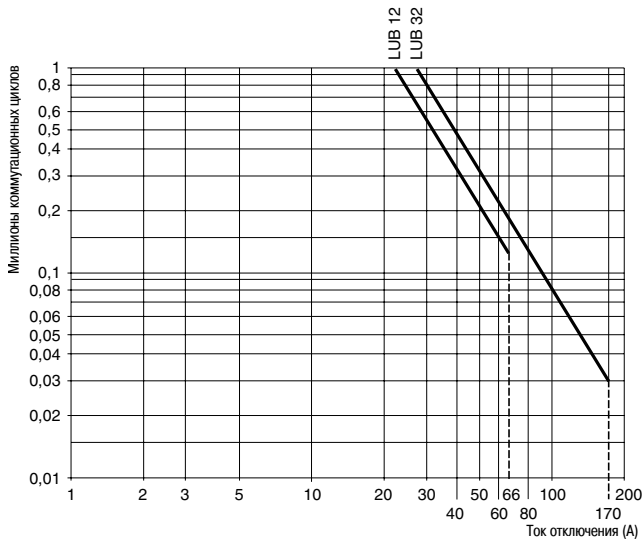
$U_e = 690 \text{ В}$



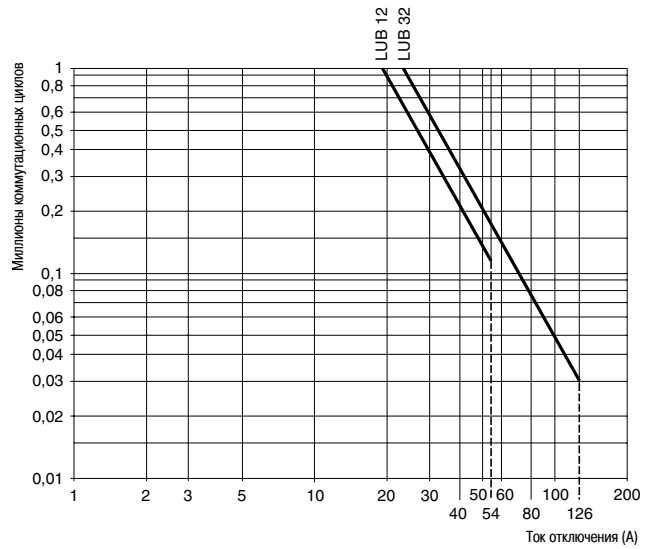
Ток отключения (A)	0.55	0.75	1.5	2.2	5.5	7.5
230 В	-	-	-	-	-	-
400 В	-	-	-	-	-	-
440 В	-	-	-	-	-	-

## Использование по категории АС-44

$U_e \leq 440 \text{ В}$

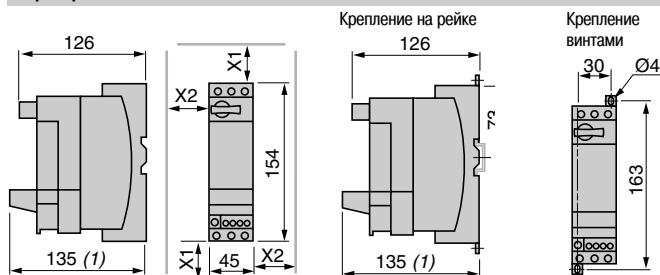


$U_e = 690 \text{ В}$

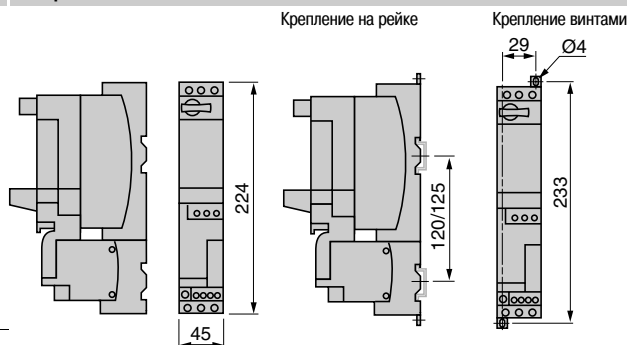


## Пускатели

### Нереверсивные



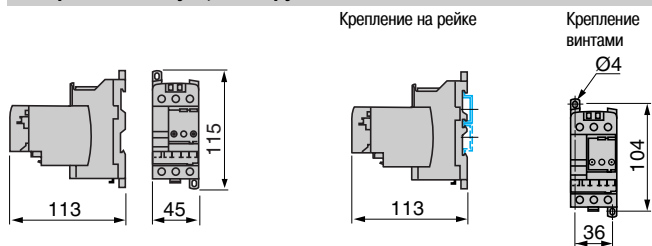
### Реверсивные



Минимальное расстояние между токоведущими частями:  
 X1 = 50 мм при Ue = 440 В и 70 мм при Ue = 500 и 690 В,  
 X2 = 0

(1) Максимальная глубина (с установленным модулем связи Modbus).

## Реверсивный модуль, монтируемый отдельно от силового блока

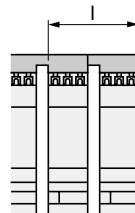
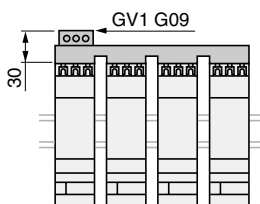
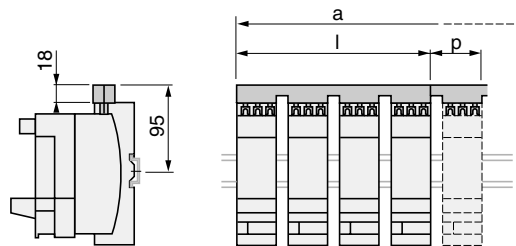


## Силовые трехполюсные шины и вводные клемные блоки

GV2 G445 и GV2 G454

GV2 G●●● с клеммным блоком GV1 G09

GV2 G245 и G254

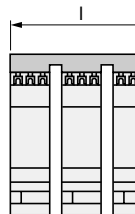
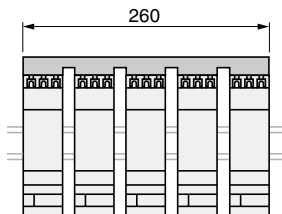


	l
GV2 G245	89
GV2 G254	98

	l	P
GV2 G445	179	45
GV2 G454	206	54

GV2 G554

GV2 G345 и G354



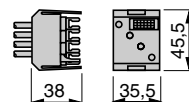
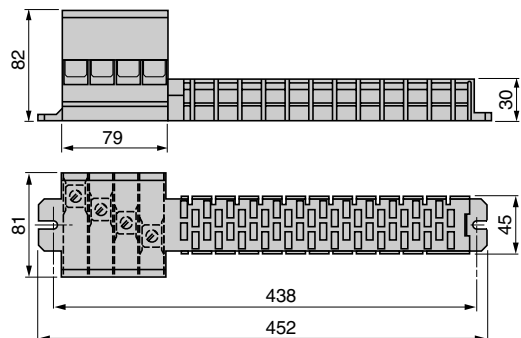
	l
GV2 G345	134
GV2 G354	152

Ширина «а» при соединении более 4 пускателей, мм:

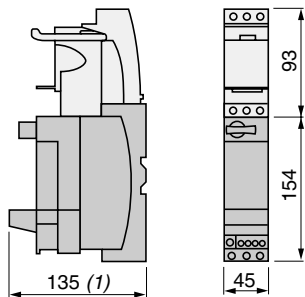
Количество пускателей	5	6	7	8
GV2 G445	224	269	314	359
GV2 G454	260	314	368	422

## AK5 JB144

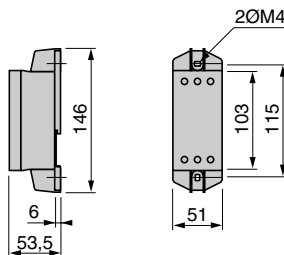
## AK5 PC13, PC33, PC33L



**Ограничитель-расцепитель LUA1 LB1  
Разъединитель LUA LB10**



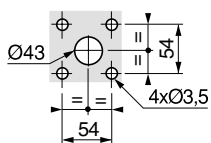
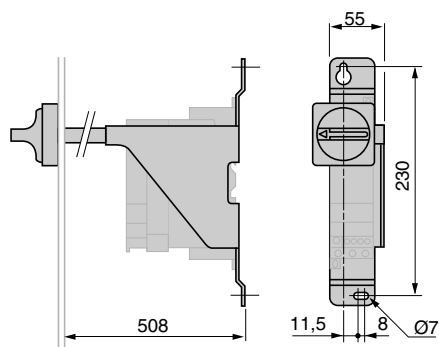
**Ограничитель тока LA9 LB920**



(1) Максимальная глубина с модулем связи Modbus.

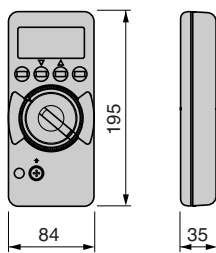
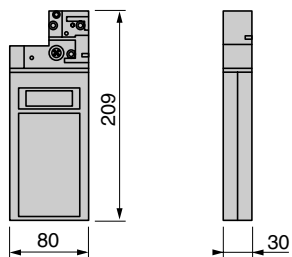
**Механизмы блокировки дверцы  
LU9 AP00**

Разметка отверстий

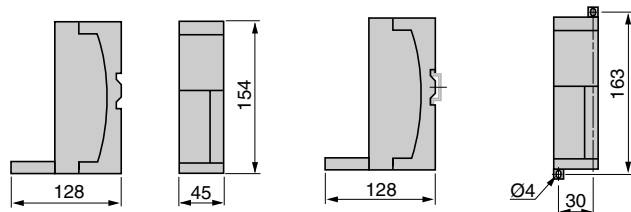


**Консоли адресации  
XZ MC11**

ASI Terv2



**Концентратор Modbus LU9 GC3  
Разветвительный блок LU9 G02**



# Многофункциональные устройства управления и защиты TeSys U

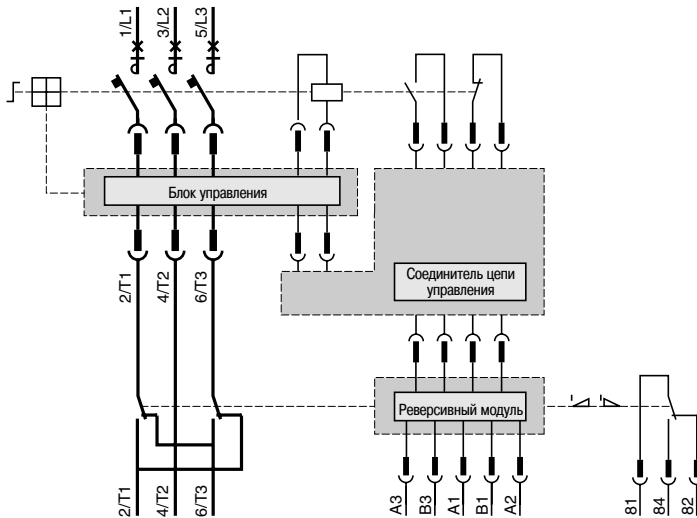
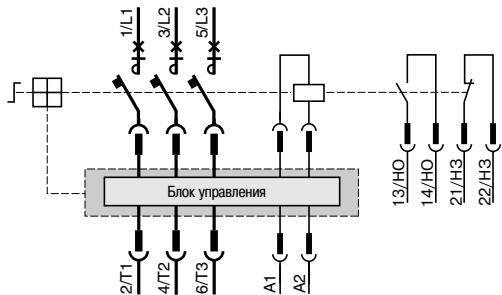
Пускатели, реверсивные модули и дополнительные контакты

## Пускатели 12 или 32 А

Со стандартным, усовершенствованным или многофункциональным блоком управления

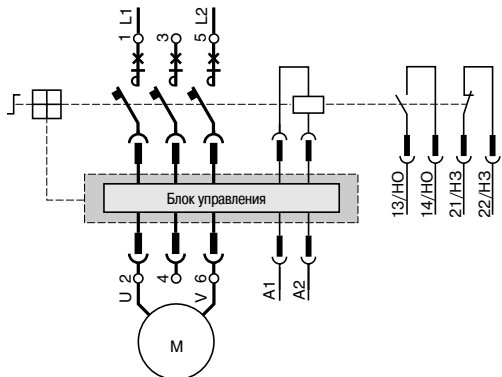
Нереверсивные

Реверсивные

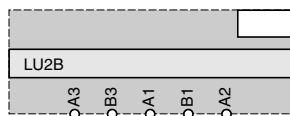


## С блоком управления LUCS или LUCM

Подключение однофазного двигателя



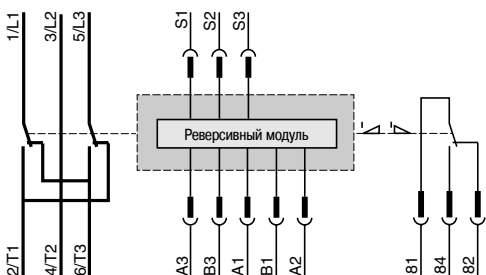
## Блок контактов управления



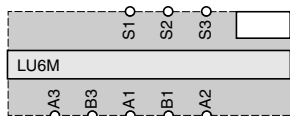
## Реверсивные модули

LU2M

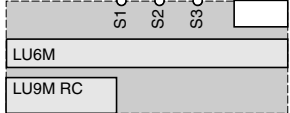
LU6M



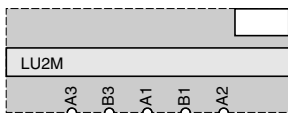
## Блоки контактов управления



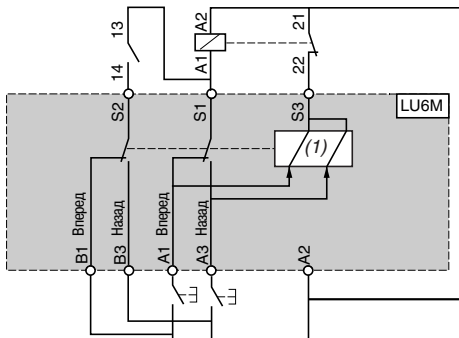
С применением готового соединителя катушки управления LU9M RC



## Блок контактов управления



Основная схема



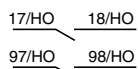
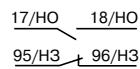
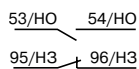
- S1 Пуск следующей стадии
- S2 Электрическая взаимоблокировка
- S3 Поддерживающий контакт
- B1 Контакт пуска вперед
- B3 Контакт пуска назад
- A1 Контакт толчкового режима (вперед)
- A2 Общая точка
- A3 Контакт толчкового режима (назад)
- (1) Управляемый электронно двухпозиционный электромагнит.

## Дополнительные контакты

LUA1 D11

LUA1 C11

LUA1 C20

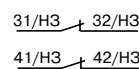
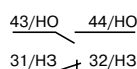
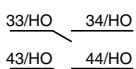


## Модули дополнительных контактов

LUFN 20

LUFN 11

LUFN 02



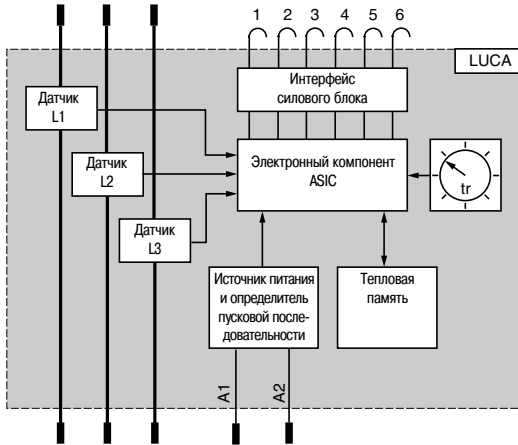
# Многофункциональные устройства управления и защиты TeSys U

## Блоки управления

### Блоки управления

#### Стандартный блок управления LUCA

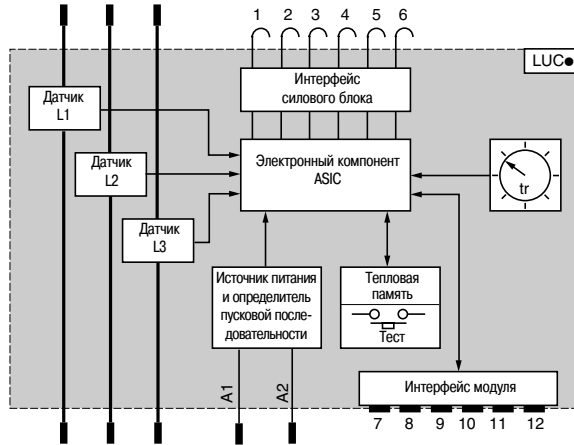
Основная схема



- 1 и 2 Срабатывание расцепителя
- 3 и 4 Электромагнит
- 5 Тип силового блока
- 6 НЗ контакт

#### Усовершенствованные блоки управления LUCB, LUCC, LUCD

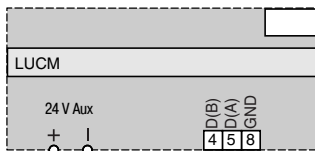
Основная схема



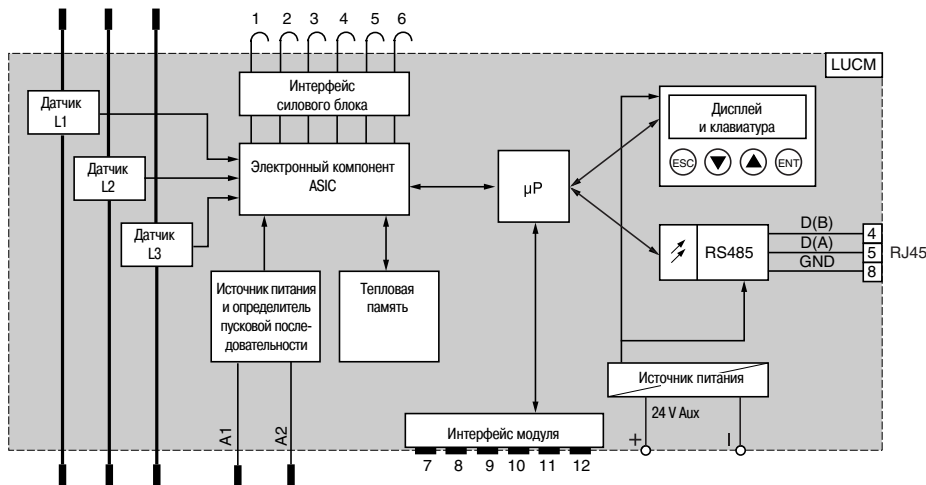
- 1 и 2 Срабатывание расцепителя
- 3 и 4 Электромагнит
- 5 Тип силового блока
- 6 НЗ контакт
- 7 Масса
- 8 Термический статус/Регулировка
- 9 Режим возврата/Возврат
- 10 (Im/Ir)
- 11 Vc2
- 12 Vc1

#### Многофункциональный блок управления LUCM

Блок контактов управления



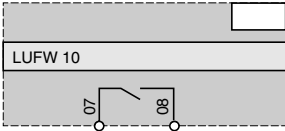
Основная схема



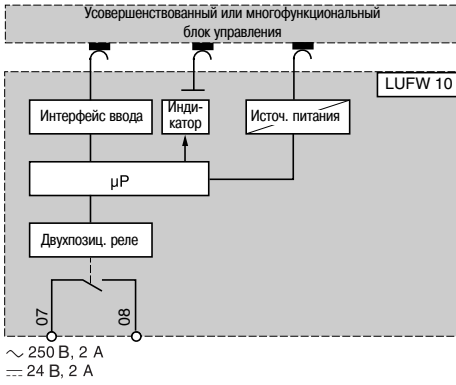
- 1 и 2 Срабатывание расцепителя
- 3 и 4 Электромагнит
- 5 Тип силового блока
- 6 НЗ контакт
- 7 Масса
- 8 НЗ контакт
- 9 Масса
- 10 (Im/Ir)
- 11 Rx/Tx
- 12 Vc1

### Функциональные модули

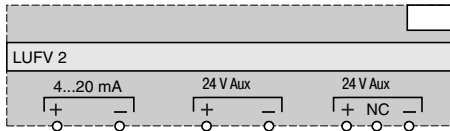
**Модуль сигнализации перегрузки**  
LUFW 10



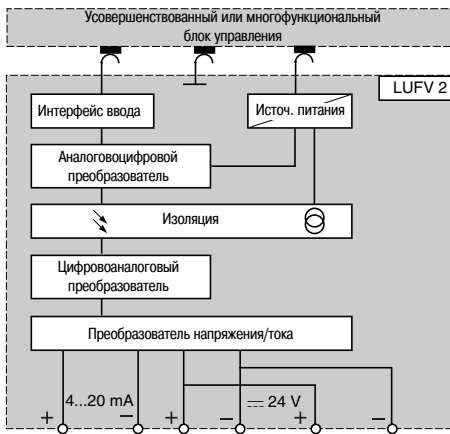
Основная схема



**Модуль индикации нагрузки двигателя**  
LUFV 2  
Выход 4-20 мА



Основная схема



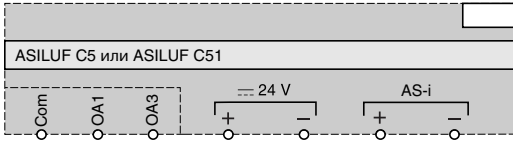
100 Ом < Нагрузка < 500 Ом  
≤ 30 В пост. тока, ≥ 40 мА



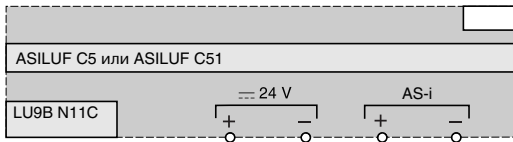
## Модули связи

### Коммуникационный модуль ASILUF C5 и ASILUF C51

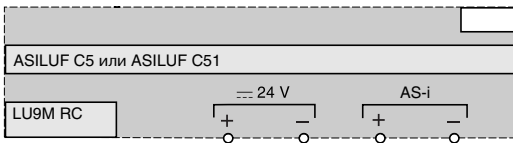
Без применения готового соединителя катушки управления



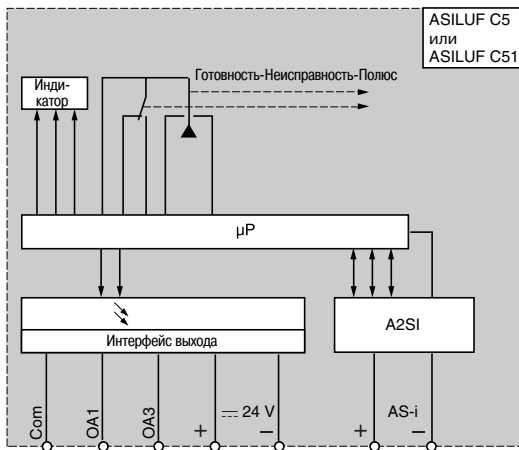
### С применением готового соединителя LU9B N11C катушки управления



### С применением готового соединителя LU9M RC катушки управления



### Основная схема



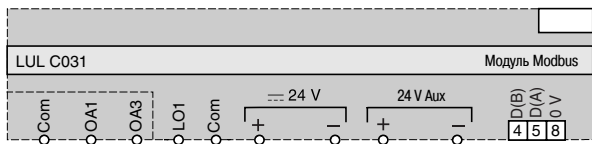
# Многофункциональные устройства управления и защиты TeSys U

## Средства связи

### Модули связи (продолжение)

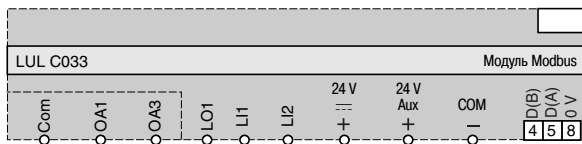
#### Модуль связи Modbus LUL C031

Без применения готового соединителя катушки управления

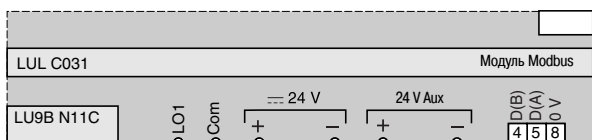


#### Модуль связи Modbus LUL C033

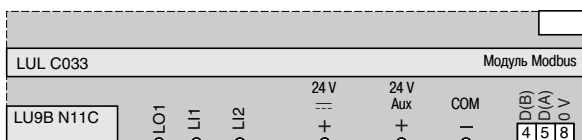
Без применения готового соединителя катушки управления



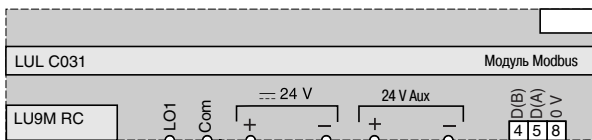
#### С применением готового соединителя LU9B N11C катушки управления



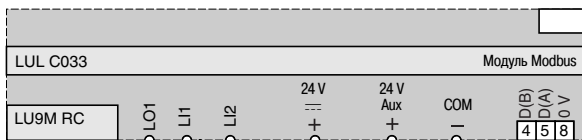
#### С применением готового соединителя LU9B N11C катушки управления



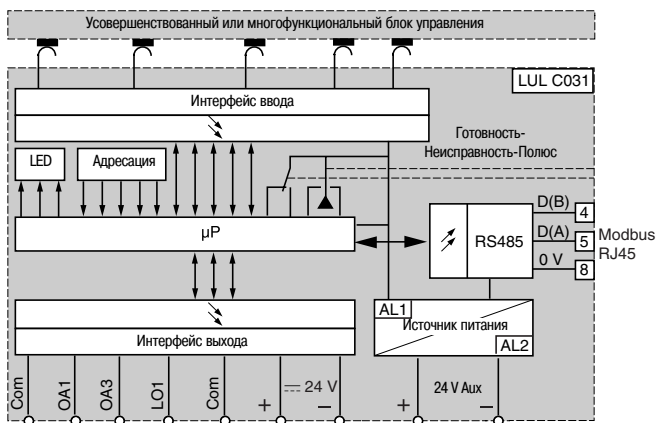
#### С применением готового соединителя LU9M RC катушки управления



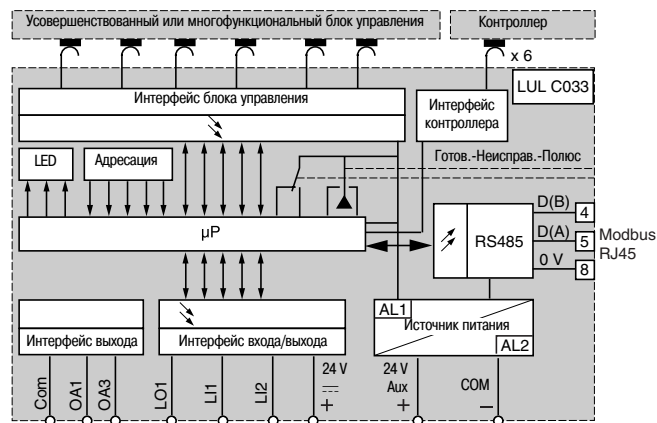
#### С применением готового соединителя LU9M RC катушки управления



#### Основная схема



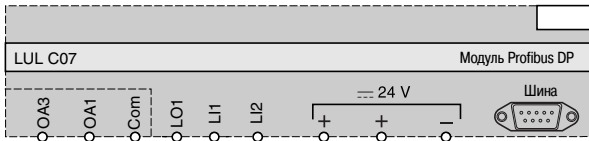
#### Основная схема



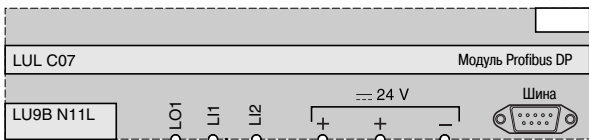
### Модули СВЯЗИ (продолжение)

#### Модуль связи Profibus DP LUL C07

Без применения готового соединителя катушки управления



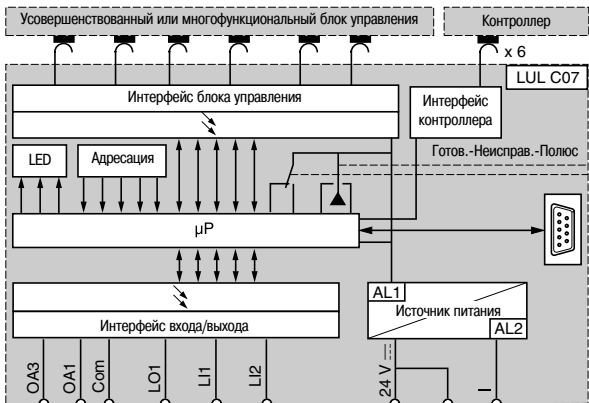
С применением готового соединителя LU9B N11LC катушки управления



С применением готового соединителя LU9M RL катушки управления

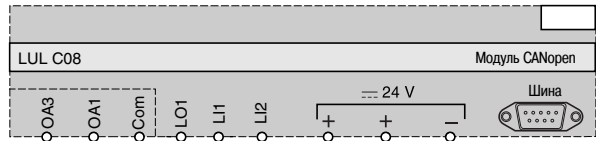


Основная схема

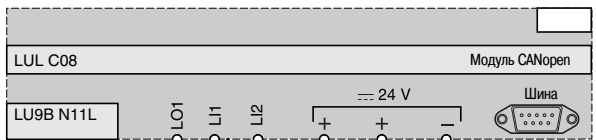


#### Модуль связи CANopen LUL C08

Без применения готового соединителя катушки управления



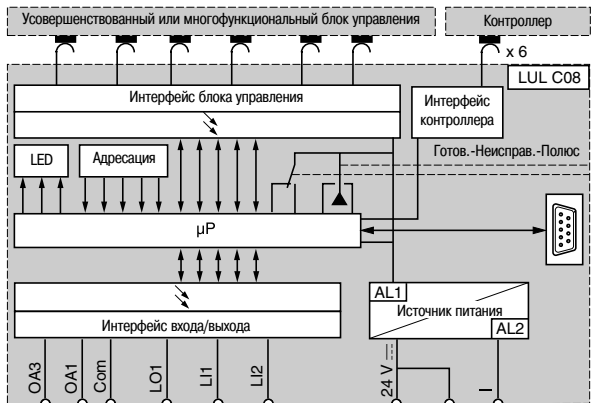
С применением готового соединителя LU9B N11LC катушки управления



С применением готового соединителя LU9M RL катушки управления

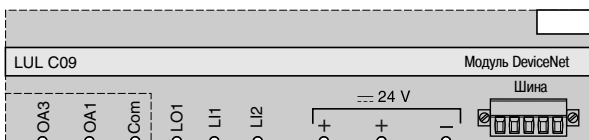


Основная схема

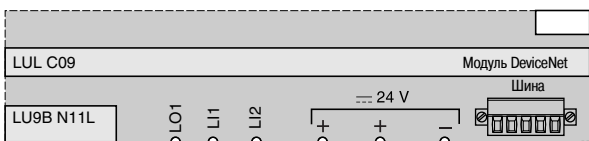


#### Модуль связи DeviceNet LUL C09

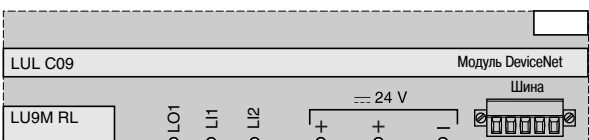
Без применения готового соединителя катушки управления



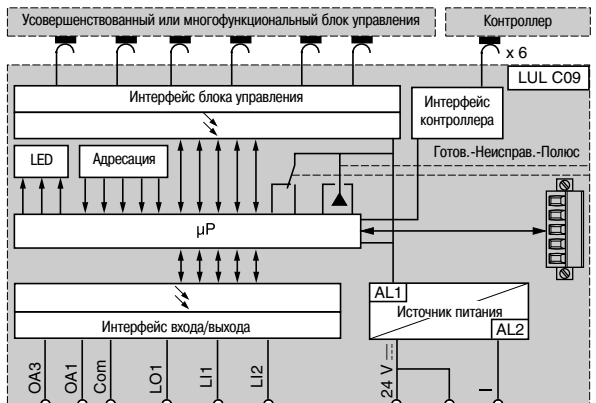
С применением готового соединителя LU9B N11LC катушки управления



С применением готового соединителя LU9M RL катушки управления



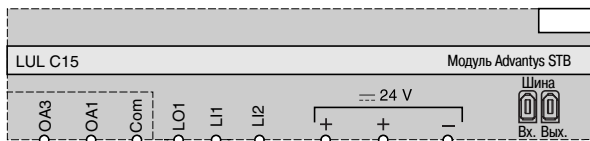
Основная схема



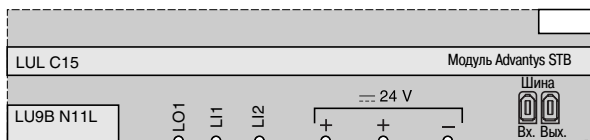
### Модули связи (продолжение)

#### Модуль связи Advantys STB LUL C15

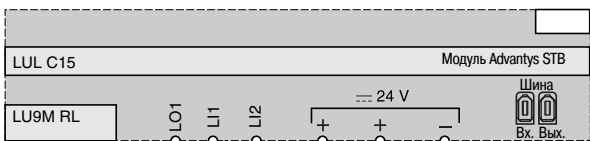
Без применения готового соединителя катушки управления



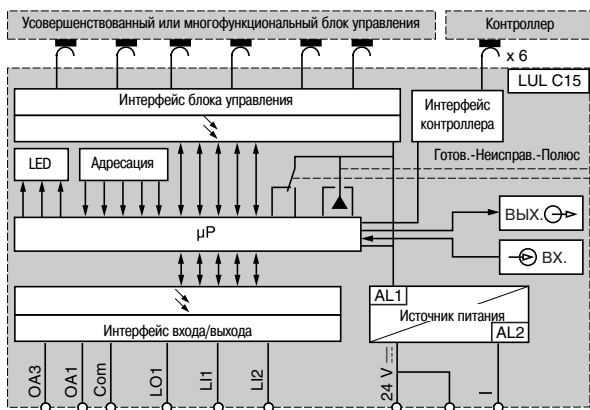
С применением готового соединителя LU9B N11L катушки управления



С применением готового соединителя LU9M RL катушки управления

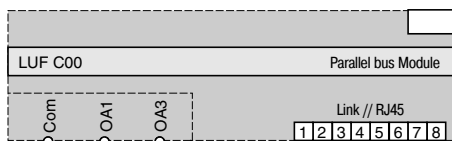


Основная схема

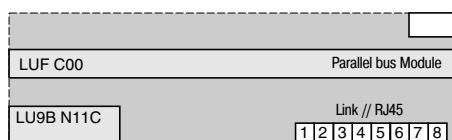


#### Модули параллельного соединения

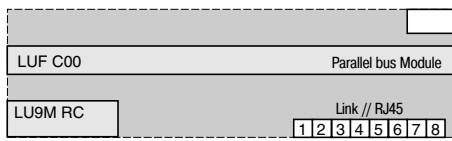
Без применения готового соединителя катушки управления



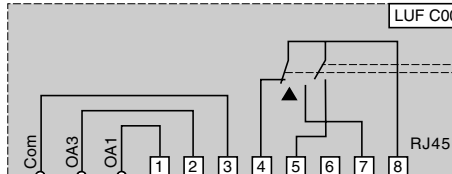
С применением готового соединителя LU9B N11C катушки управления



С применением готового соединителя LU9M RC катушки управления



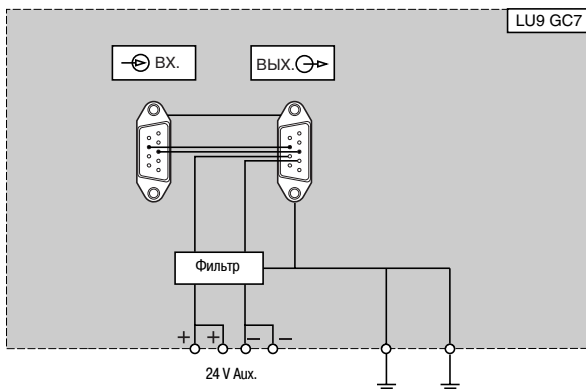
Основная схема



Готовность-  
Неисправность-  
Полюс

- 1 Пуск вперёд
- 2 Пуск назад
- 3 Общий вывод
- 4 Рукоятка управления в положении Ⓢ
- 5 Состояние полюса
- 6 Не используется
- 7 Неисправность
- 8 Общий вход

#### Модуль питания Profibus DP LU9 GC7

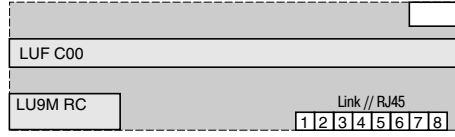
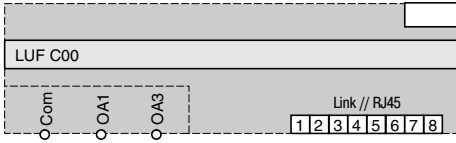


## Модули связи (продолжение)

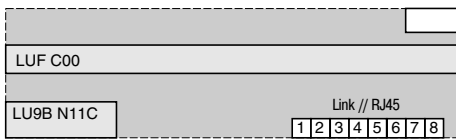
### Модуль параллельного соединения LUF C00

Без применения готового соединителя катушки управления

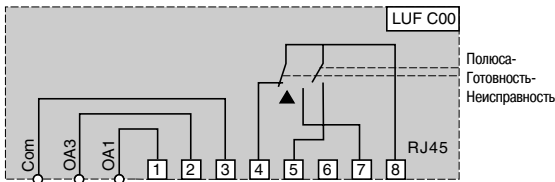
С применением готового соединителя LU9M RC катушки управления



С применением готового соединителя LU9B N11C катушки управления



Основная схема



- 1 Пуск вперед
- 2 Пуск назад
- 3 Общий выход
- 4 Ручьятка управления в положение Ⓢ
- 5 Состояние полюса
- 6 Не используется
- 7 Неисправность
- 8 Общий вход

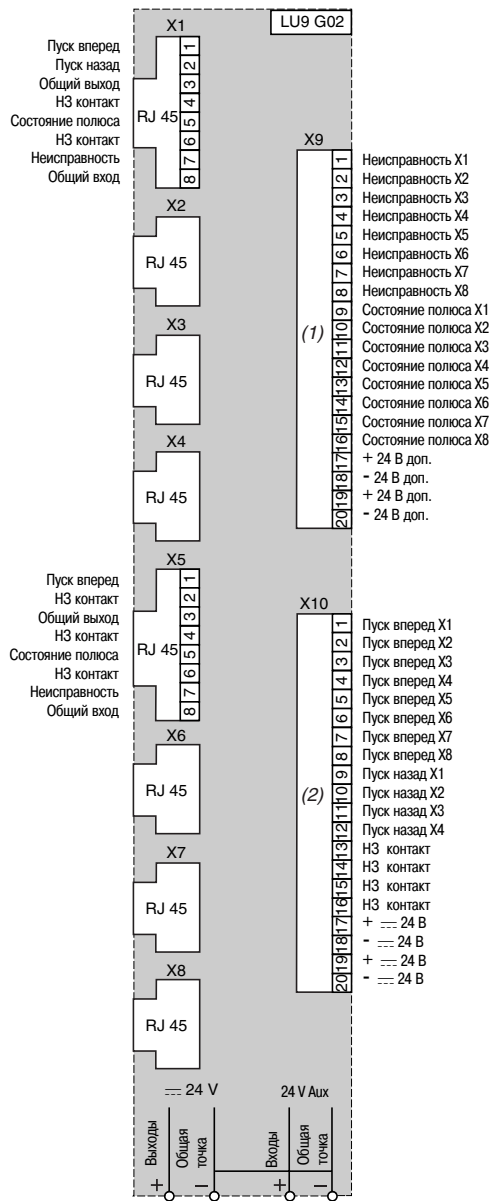
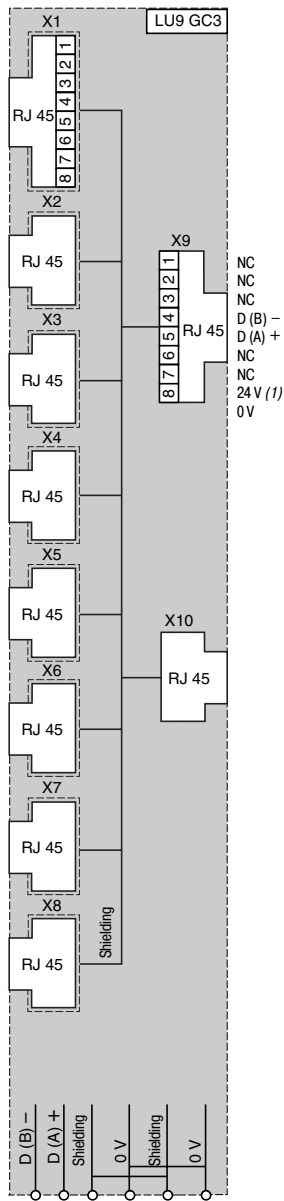
# Многофункциональные устройства управления и защиты TeSys U Средства связи

## Модули связи (продолжение)

### Концентратор Modbus и разветвительный блок параллельного соединения

#### Концентратор Modbus LU9G C3

#### Разветвительный блок параллельного соединения LU9 G02



#### Цветовая кодировка кабеля TSX CDP (3)

- 1 Белый
- 2 Коричневый
- 3 Зеленый
- 4 Желтый
- 5 Серый
- 6 Розовый
- 7 Синий
- 8 Красный
- 9 Черный
- 10 Фиолетовый
- 11 Серо-розовый
- 12 Красно-синий
- 13 Бело-синий
- 14 Коричнево-зеленый
- 15 Бело-желтый
- 16 Бело-серый
- 17 Бело-серый
- 18 Серо-коричневый
- 19 Бело-розовый
- 20 Розово-коричневый

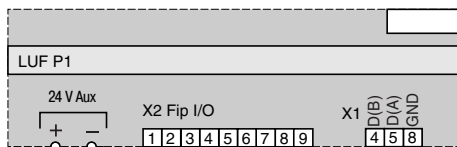
(1) 20-контактный разъем HE10 на входе.

(2) 20-контактный разъем HE10 на выходе.

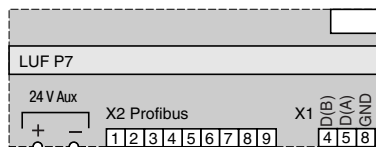
(3) Цветовая кодировка проводов и нумерация разъема HE 10.

## Шлюзы

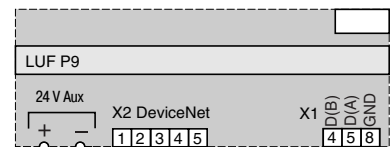
### LUF P1 (Fipio / Modbus)



### LUF P7 (Profibus DP / Modbus)



### LUF P9 (DeviceNet / Modbus)



# Многофункциональные устройства управления и защиты TeSys U

## Средства связи

### Профиль данных для шины AS-i

Блок управления, установленный в приборе				Стандартный	Усовершенствованный	Многофункциональный
Статус		D0	Готов (доступен)			
		D1	Полюса замкнуты (пуск)			
Команды		D0	Пуск вперед			
		D1	Пуск назад			

### Адресные регистры, доступные в сети Modbus

Блок управления, установленный в приборе				Стандартный	Усовершенствованный	Многофункциональный
Идентификация	Регистры 0...99	Слова...Биты	Номер по каталогу, серийный номер, версия программного обеспечения			
Запоминание серии послед. событий	Регистры 100...450	Слова...Биты	Запоминание неисправностей, процедур, последних 5 аварийных отключений			
Статус	Регистры 451...464	Слова...Биты	Аварийные сигналы (биты), сигналы неисправностей (биты)			
Значения	Регистры 465...473	Слова	I rms фазы 1, фазы 2, фазы 3. Нагрузка двигателя, термический статус Ток замыкания на землю Асимметрия фаз и исчезновение фазы			
	Регистры 474...599	Слова...Биты	Не используется			
Конфигурация	Регистры 600...699	Слова...Биты	Защита и пороги авар. сигнализации, режим отступления и возврата			
Команды	Регистры 700...714	Слова...Биты	Команды			

Статус и значения	Регистр 452	Бит 0	Короткое замыкание			
		Бит 1	Перенапряжение			
		Бит 2	Термическая перегрузка			
	Регистр 455	Бит 0	Готов (доступен)			
		Бит 1	Полюса замкнуты			
		Бит 2	Неисправность			
		Бит 3	Аварийные сигналы			
		Бит 4	Аварийное срабатывание (положение "TRIP")			
		Бит 5	Разрешено подтверждение неисправности			
		Бит 6	Не используется			
		Бит 7	Работа двигателя			
		Бит 8	Ток двигателя % (бит 0)			
		Бит 9	Ток двигателя % (бит 1)			
		Бит 10	Ток двигателя % (бит 2)			
		Бит 11	Ток двигателя % (бит 3)			
		Бит 12	Ток двигателя % (бит 4)			
		Бит 13	Ток двигателя % (бит 5)			
	Бит 14	Не используется				
	Бит 15	Пуск двигателя				
	Регистр 461	Бит 3	Сигнализация термической перегрузки			
Регистр 465	Слово	Значение термического статуса				
Регистр 466	Слово	Значение нагрузки двигателя (Im/Ir)				

Конфигурация	Регистр 602	Бит 0	Ручной возврат при термической перегрузке			
		Бит 1	Дистанционный возврат при термической перегрузке			
		Бит 2	Автоматический возврат при термической перегрузке			
	Регистр 682	Значение 0	Подтверждение режима отступления			
		Значение 1	Выходы OA1 и OA3 без изменений			
		Значение 2	Выходы OA1 и OA3 принудительно приведены к 0			
		Значение 3	Выходы OA1 и OA3 без изменений, сигнализируют наличие ошибки связи			
		Значение 4	Выходы OA1 принудительно приведены к 1 и OA3 без изменений			
Значение 5	Выходы OA3 принудительно приведены к 1 и OA1 без изменений					

Команды	Регистр 700	Бит 0	Выход команды LO1			
	Регистр 704	Бит 0	Выход команды OA1			
		Бит 1	Выход команды OA3			
		Бит 2	Не используется			
		Бит 3	Подтверждение неисправности			
		Бит 4	Не используется			
		Бит 5	Тестирование аварийного отключения			
		Бит 6...15	Не используется			

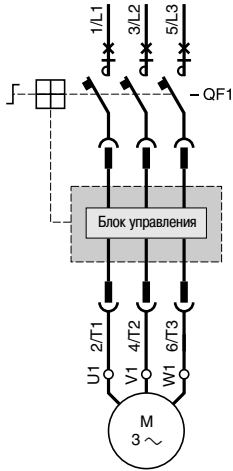
■ Данные доступны

# Многофункциональные устройства управления и защиты TeSys U

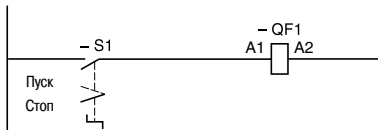
## Примеры схем подключения

Нереверсивные пускатели

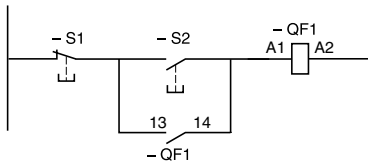
### Нереверсивные пускатели LUB



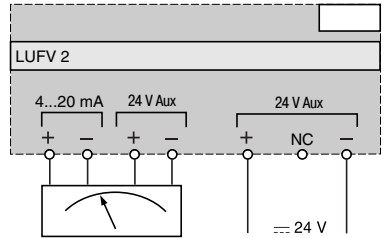
#### Двухпроводное управление при помощи двухпозиционного переключателя



#### Трехпроводное управление, толчковый режим с поддерживающим контактом

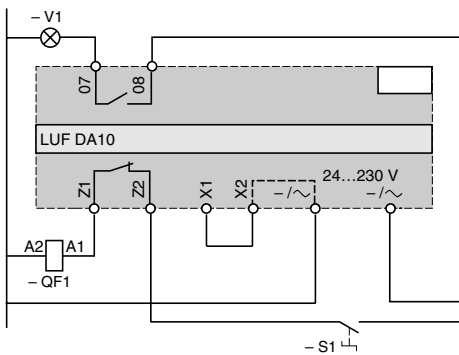


#### Подключение модуля индикации нагрузки LUFV2

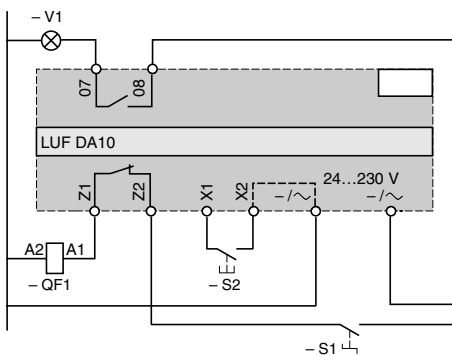


#### Подключение функционального модуля LUF DA10

##### Автоматический возврат (сброс)

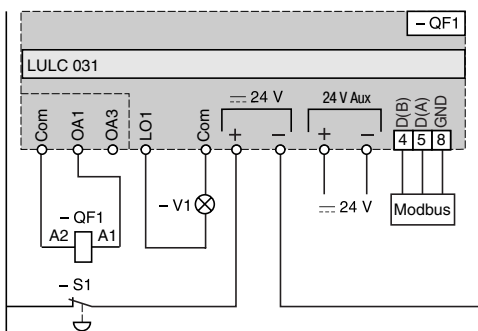


##### Удаленный возврат (сброс)



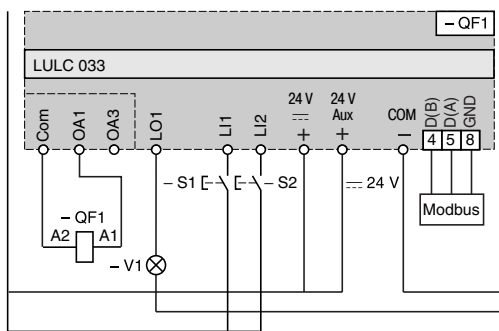
#### Управление при помощи модуля связи Modbus LULC 031

##### Без применения готового соединителя катушки управления



#### Управление при помощи модуля связи Modbus LULC 033

##### Без применения готового соединителя катушки управления





# Многофункциональные устройства управления и защиты TeSys U

## Примеры схем подключения

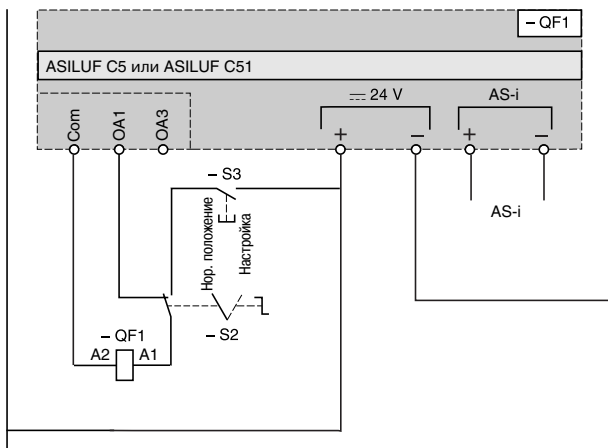
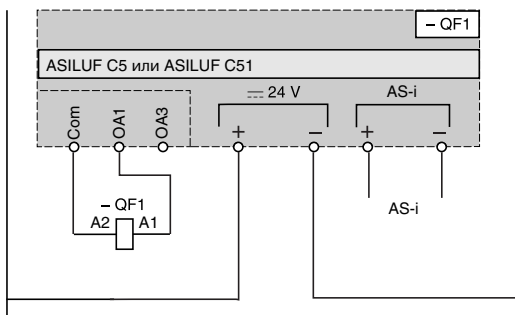
Нереверсивные пускатели

### Нереверсивные пускатели LUB (продолжение)

#### Управление при помощи модулей связи ASILUF C5 и ASILUF C51

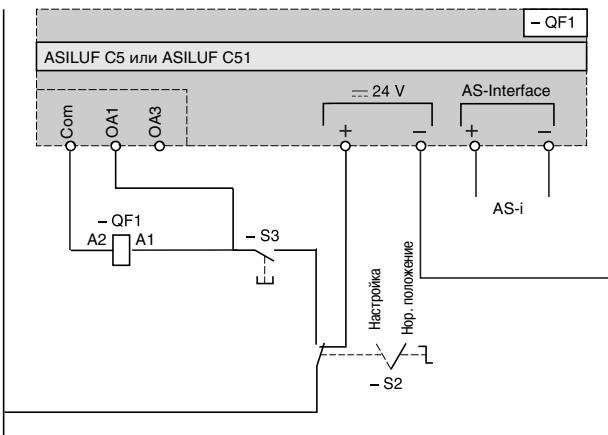
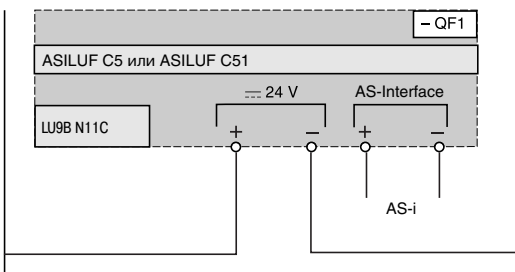
Без применения готового соединителя катушки управления

Без применения готового соединителя катушки управления, с местным управлением

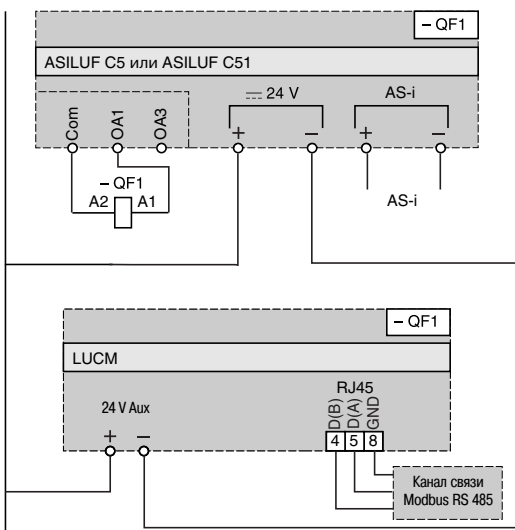


С применением готового соединителя LU9B N11C катушки управления

Без применения готового соединителя катушки управления, с местным управлением



Без применения готового соединителя катушки управления, с многофункциональным блоком управления LUCM



# Многофункциональные устройства управления и защиты TeSys U

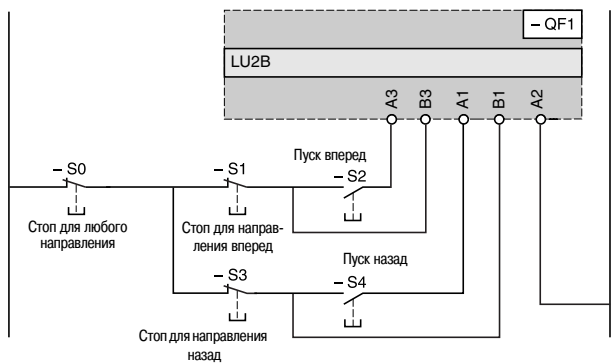
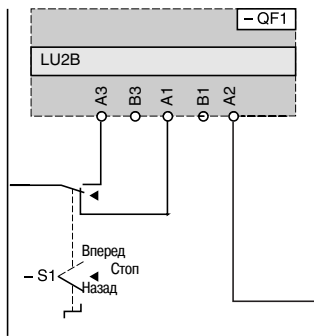
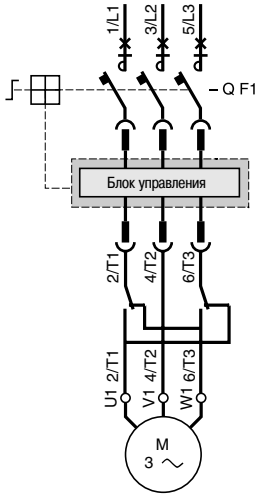
## Примеры схем подключения

Реверсивные пускатели

### Реверсивные пускатели LU2B

Двухпроводное управление при помощи трехпозиц. переключателя

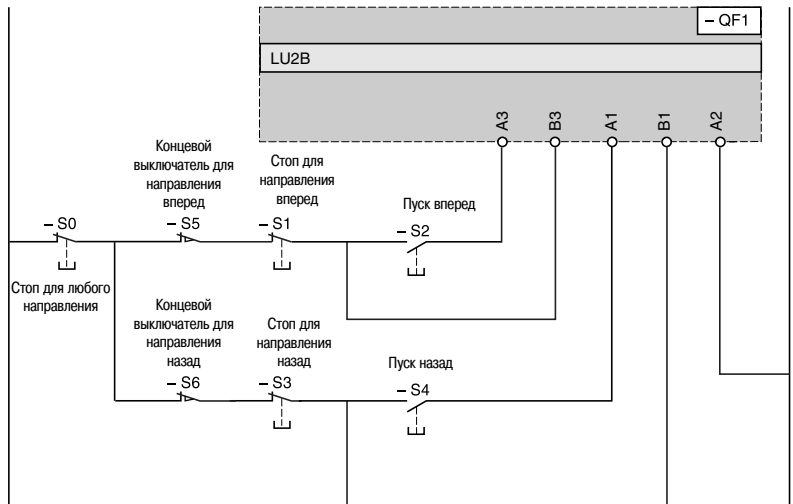
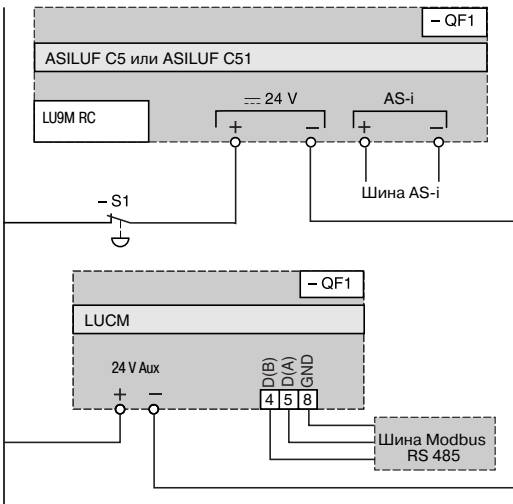
Трехпроводное управление, толчковый режим с поддерживающим контактом



### Управление при помощи модулей связи ASILUF C5 и ASILUF C51

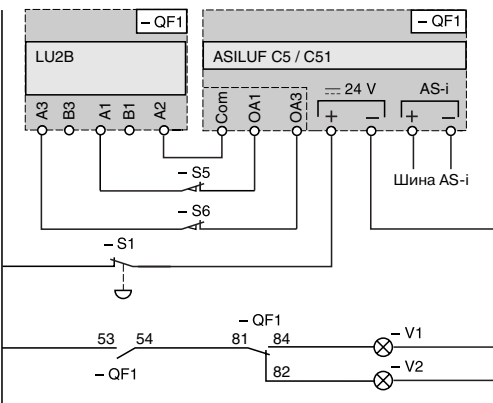
С применением готового соединителя LU9M RC катушки управления, с многофункциональным блоком управления LUCM

### Трехпроводное управление, толчковый режим с поддерживающим контактом и концевыми выключателями – ограничителями перемещения



### Управление при помощи модулей связи ASILUF C5 и ASILUF C51

Без применения готового соединителя катушки управления, со световой индикацией направления движения и концевыми выключателями – ограничителями перемещения



# Многофункциональные устройства управления и защиты TeSys U

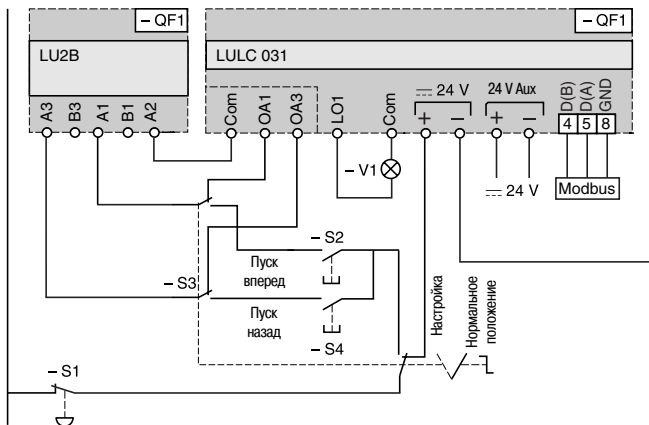
Примеры схем подключения

Реверсивные пускатели

## Реверсивные пускатели LU2B (продолжение)

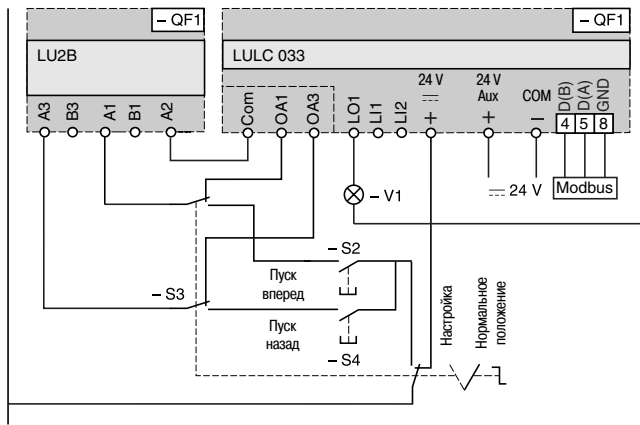
### Управление при помощи модуля связи Modbus LULC 031

Без применения готового соединителя катушки управления, с местным управлением

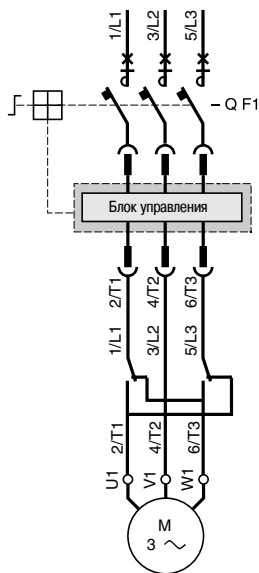


### Управление при помощи модуля связи Modbus LULC 033

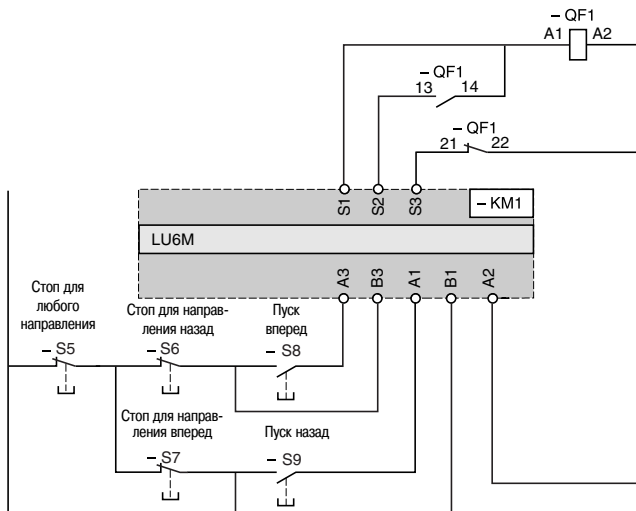
Без применения готового соединителя катушки управления, с местным управлением



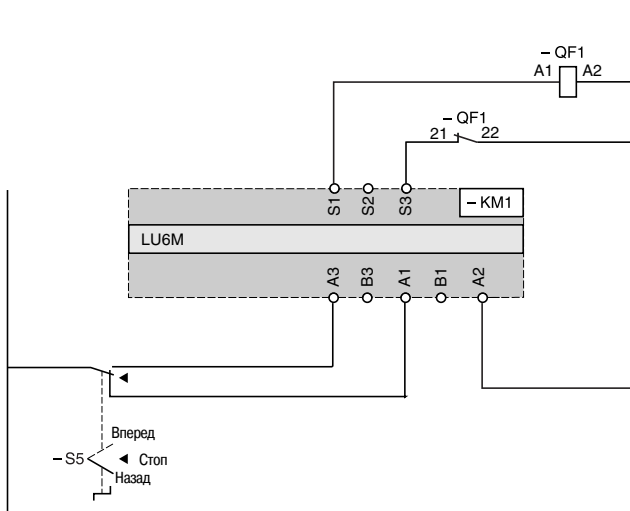
## Реверсивные пускатели, с реверсивным модулем отдельной установки (LUB + LU6M)



### Трёхпроводное управление, толчковый режим с поддерживающим контактом



### Двухпроводное управление при помощи трехпозиционного переключателя



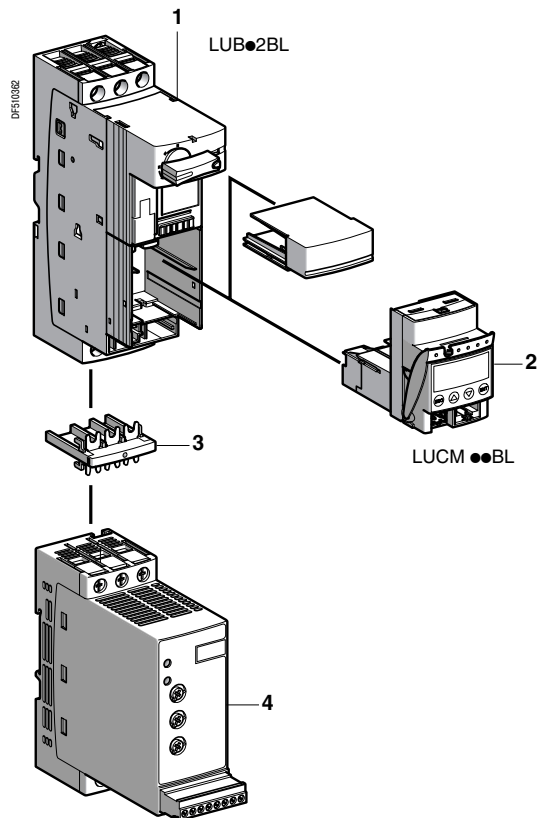
# Многофункциональные устройства управления и защиты TeSys U

## Сочетания Altistart U01 и пускателей TeSys U

Каталожные номера



ATSU 01N222LT



ATSU 01N2●●LT

### Устройства плавного пуска и торможения для двигателей от 0,75 до 15 кВт (совместимые с пускателями TeSys U)

Мощность двигателя (1)		Ном. ток	№ по каталогу	Масса
230 В	400 В			
кВт	кВт	А		кг
<b>Трехфазное напряжение питания: 200 - 480 В, 50/60 Гц</b>				
0,75	1,5	6	ATSU 01N206LT	0,340
1,1	2,2			
1,5	3	9	ATSU 01N209LT	0,340
–	4			
2,2	5,5	12	ATSU 01N212LT	0,340
3	–			
4	7,5	22	ATSU 01N222LT	0,490
5,5	11			
7,5	15	32	ATSU 01N232LT	0,490

### Аксессуары

Наименование	Применение	№ по каталогу	Масса, кг
Силовой соединитель между ATSU 01N2●●LT и пускателем TeSys U	Для ATSU 01N2●●LT и LUB	VW3 G4104	0,020

### Комбинации силовых блоков пускателей TeSys U и Altistart U01

Мощность двигателя (1)	Altistart U01	TeSys U		
		Силовой блок	Блок управления (2)	
Напряжение				
230 В	400 В			
кВт	кВт			
0,75	1,5	ATSU 01N206LT	LUB 12	LUC● 05BL
1,1	2,2/3	ATSU 01N206LT	LUB 12	LUC● 12BL
1,5	–	ATSU 01N209LT	LUB 12	LUC● 12BL
–	4	ATSU 01N209LT	LUB 12	LUC● 12BL
2,2	–	ATSU 01N212LT	LUB 12	LUC● 12BL
3	5,5	ATSU 01N212LT	LUB 32	LUC● 18BL
4	7,5	ATSU 01N222LT	LUB 32	LUC● 18BL
5,5	11	ATSU 01N222LT	LUB 32	LUC● 32BL
7,5	15	ATSU 01N232LT	LUB 32	LUC● 32BL

(1) Стандартные мощности двигателей приведены в соответствии с UL 508.

(2) В зависимости от выбранной конфигурации устройства TeSys модели U замените ● на "A" - для стандартного, "B" - для усовершенствованного и "M" - для многофункционального блоков управления.

Пример системы для управления двигателем:

- 1 Силовой нереверсивный блок (LUB●2BL)
- 2 Блок управления (LUCM●●BL)
- 3 Силовой соединитель (VW3 G4104)
- 4 Блок устройства плавного пуска и торможения Altistart U01 (ATSU 01N2●●LT)

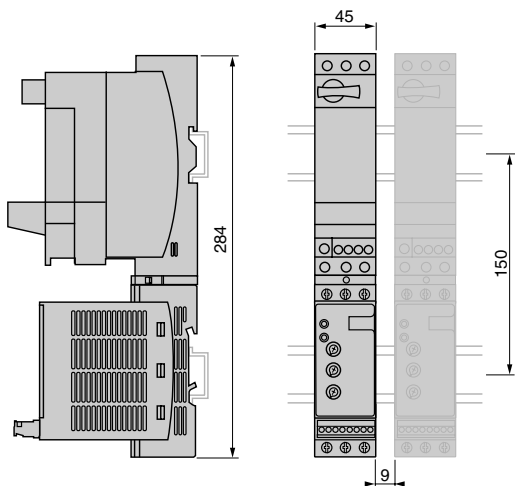
# Многофункциональные устройства управления и защиты TeSys U

## Сочетания Altistart U01 и пускателей TeSys U

Размеры

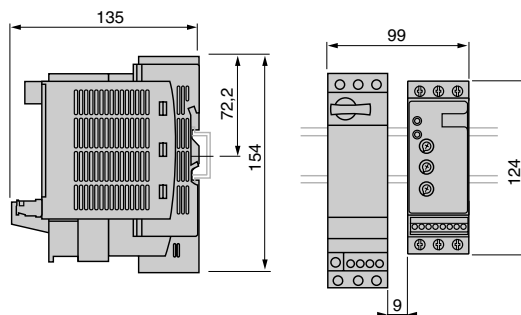
**Комбинация TeSys U (силовой неререверсивный блок) и ATSU 01N206LT - ATSU 01N212LT**

Установка на профильную DIN-рейку шириной 35 мм с соединителем VW3 G4104



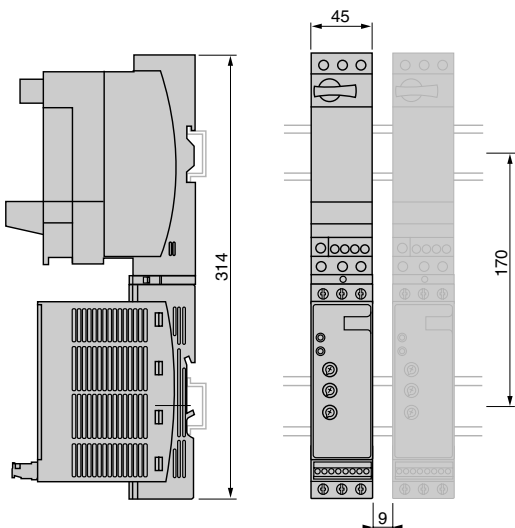
**Комбинация TeSys U (силовой неререверсивный блок с возможностью подключения реверсивного модуля снизу) и ATSU 01N206LT - ATSU 01N212LT**

Установка рядом на профильную DIN-рейку шириной 35 мм



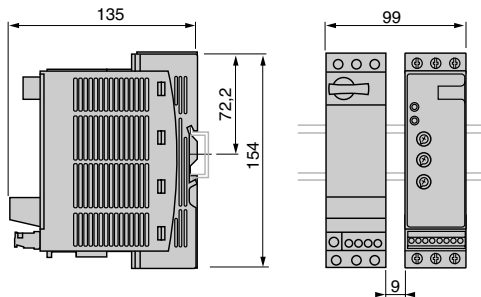
**Комбинация TeSys U (силовой неререверсивный блок) и ATSU 01N222LT - ATSU 01N232LT**

Установка на профильную DIN-рейку шириной 35 мм с соединителем VW3 G4104

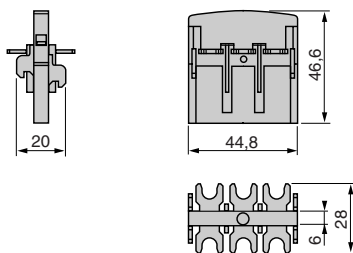


**Комбинация TeSys U (силовой неререверсивный блок с возможностью подключения реверсивного модуля снизу) и ATSU 01N222LT - ATSU 01N232LT**

Установка рядом на профильную DIN-рейку шириной 35 мм



**Соединитель VW3 G4104**



# Многофункциональные устройства управления и защиты TeSys U

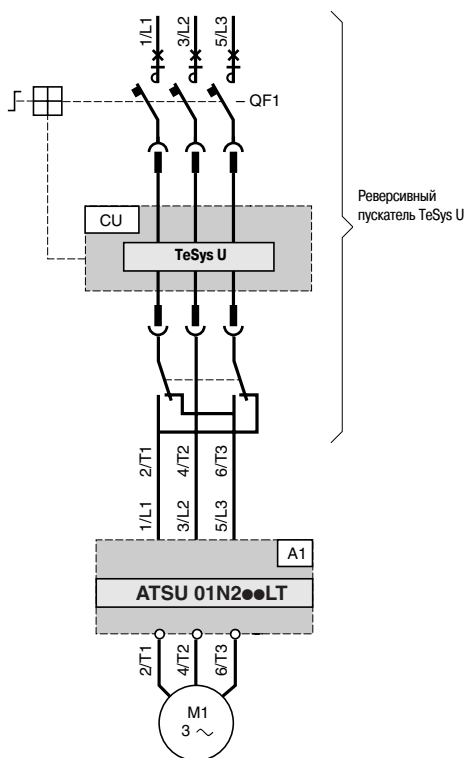
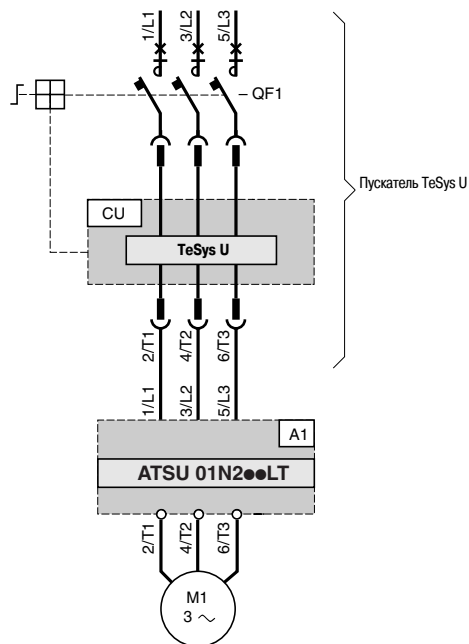
## Сочетания Altistart U01 и пускателей TeSys U

Схемы

### Устройства плавного пуска и торможения ATSU 01N2●●LT

Нереверсивное исполнение

Реверсивное исполнение



Обозначение на схеме	Наименование
A1	Устройство плавного пуска и торможения
QF1	Пускатель TeSys U
CU	Блок управления пускателя TeSys U

# Многофункциональные устройства управления и защиты TeSys U

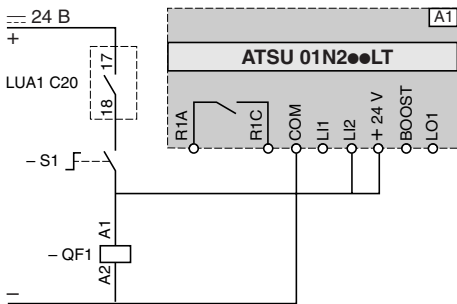
## Сочетания Altistart U01 и пускателей TeSys U

Схемы

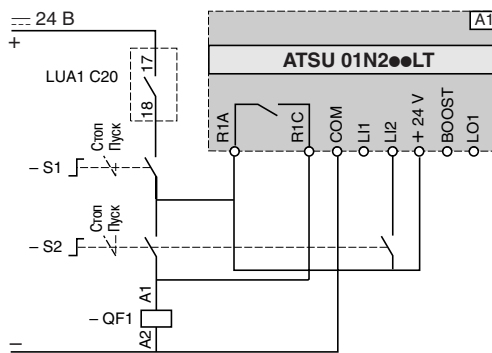
### Устройства плавного пуска и торможения ATSU 01N2●●LT (продолжение)

#### Автоматическое двухпроводное управление

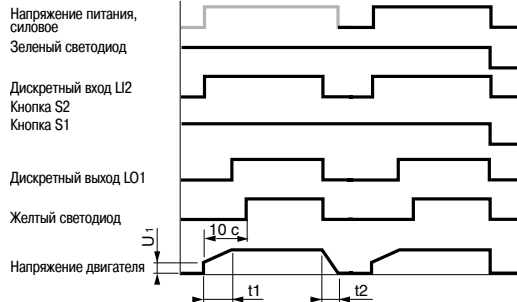
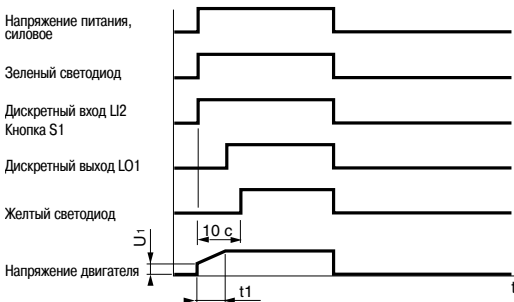
Без замедления



С замедлением или без него

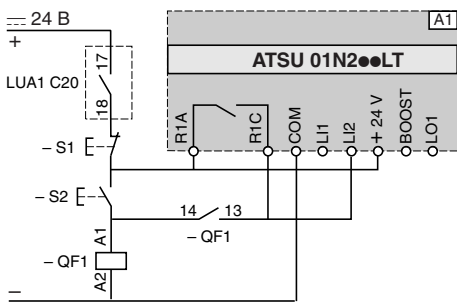


#### Диаграмма работы

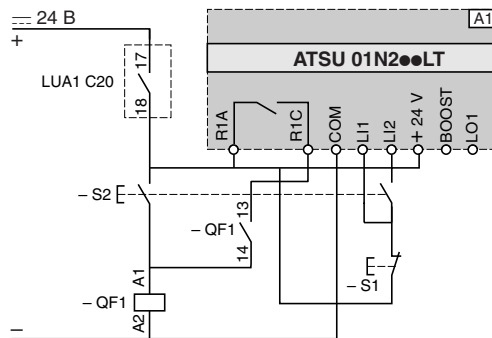


#### Автоматическое трехпроводное управление

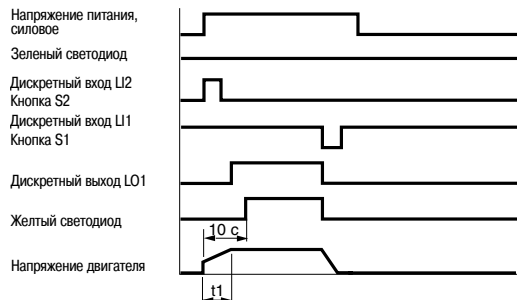
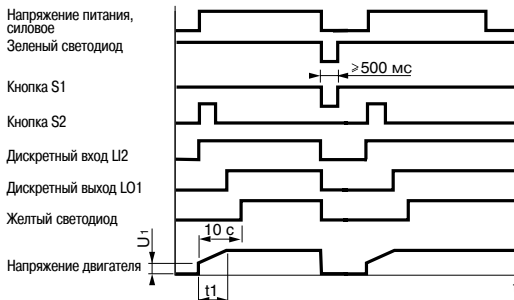
Без замедления



С замедлением



#### Диаграмма работы



A1: устройство плавного пуска и торможения

S1, S2: кнопки XB4 В или XB5 В

QF1: пускатель TeSys U

t1: время разгона, настраиваемое с помощью потенциометра

t2: время торможения, настраиваемое с помощью потенциометра

U<sub>1</sub>: пусковое напряжение, настраиваемое с помощью потенциометра

# Многофункциональные устройства управления и защиты TeSys U

## Сочетания Altistart U01 и пускателей TeSys U

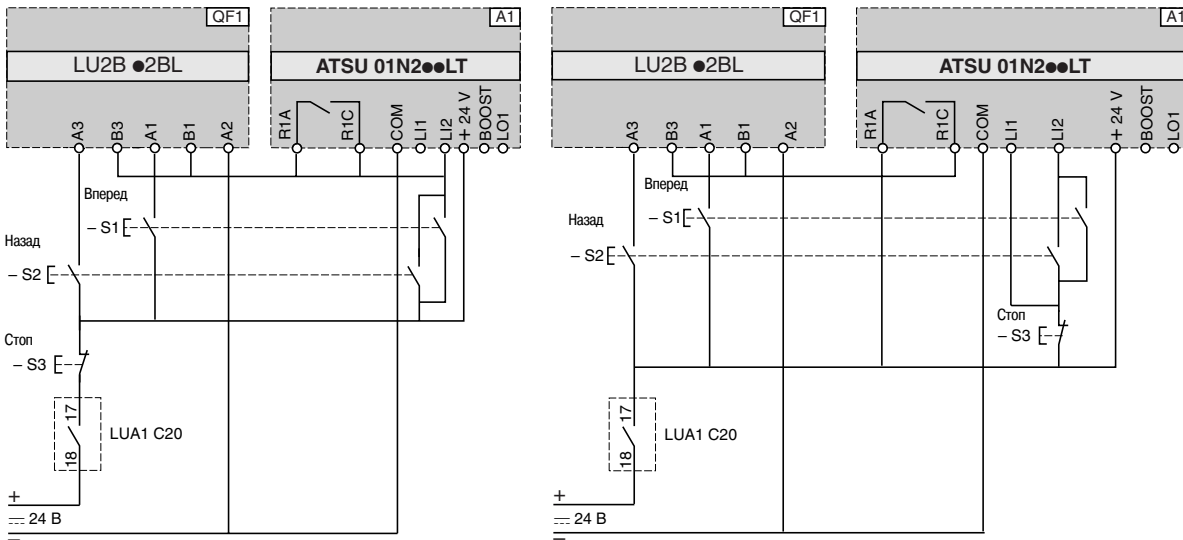
Схемы

### Устройства плавного пуска и торможения ATSU 01N2●●LT (продолжение)

Автоматическое трехпроводное управление с реверсивным пускателем

Без замедления

С замедлением



QF1: реверсивный пускатель TeSys U

A1: устройство плавного пуска и торможения

S1, S2, S3 : кнопки XB4 В или XB5 В

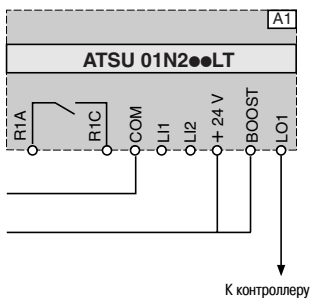
S3: время нажатия > 500 мс

QF1: реверсивный пускатель TeSys U

A1: устройство плавного пуска и торможения

S1, S2, S3 : кнопки XB4 В или XB5 В

### Начальное пусковое напряжение (BOOST) и сигнализация окончания пуска



A1: устройство плавного пуска и торможения



# Многофункциональные устройства управления и защиты TeSys U

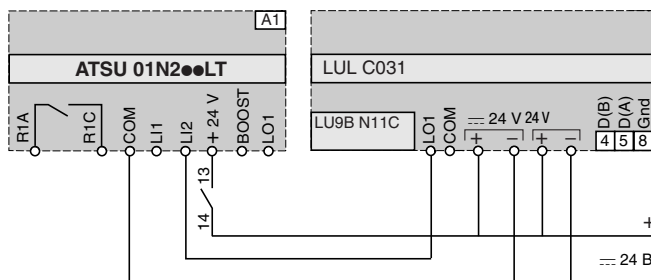
## Сочетания Altistart U01 и пускателей TeSys U

Схемы

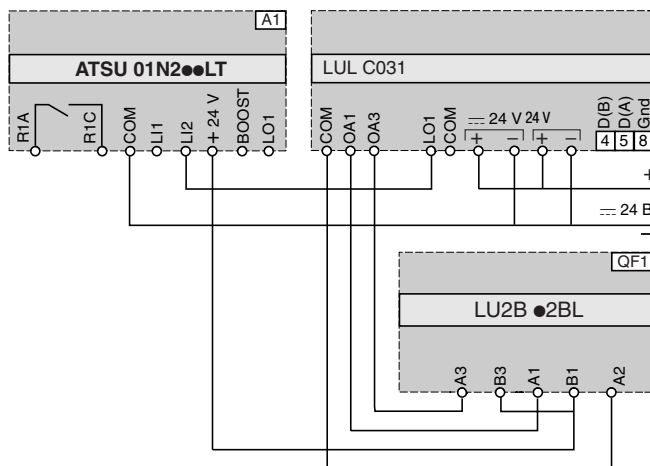
### Устройства плавного пуска и торможения ATSU 01N2●●LT (продолжение)

Автоматическое управление, с модулем связи Modbus, с замедлением и без замедления

С нереверсивным пускателем TeSys U



С реверсивным пускателем TeSys U



Функция	Регистр	Бит	Значение
<b>Отключение питания TeSys U и ATSU</b>			
-	704	0	0
<b>Автоматическое управление без замедления</b>			
Пуск	700	0	1
Стоп	704	0	0
<b>Автоматическое управление с замедлением</b>			
Пуск	700	0	1
Остановка с замедлением	700	0	0

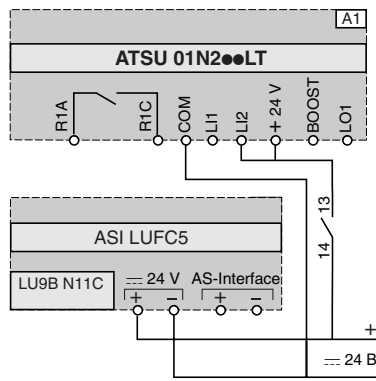
Функция	Регистр	Бит	Значение
<b>Включение питания TeSys U и ATSU</b>			
Вперед	704	0	1
Назад	704	1	1
<b>Отключение питания TeSys U и ATSU</b>			
Вперед	704	0	0
Назад	704	1	0
<b>Автоматическое управление без замедления</b>			
Пуск	700	0	1
Остановка вперед	704	0	0
Остановка назад	704	1	0
<b>Автоматическое управление с замедлением (вперед или назад)</b>			
Вперед	700	0	1
Остановка с замедлением	700	0	0

A1: устройство плавного пуска и торможения  
LUL C031: модуль связи Modbus

QF1: реверсивный пускатель TeSys U  
A1: устройство плавного пуска и торможения  
LUL C031: модуль связи Modbus

### Автоматическое управление с модулем связи AS-Interface, без замедления

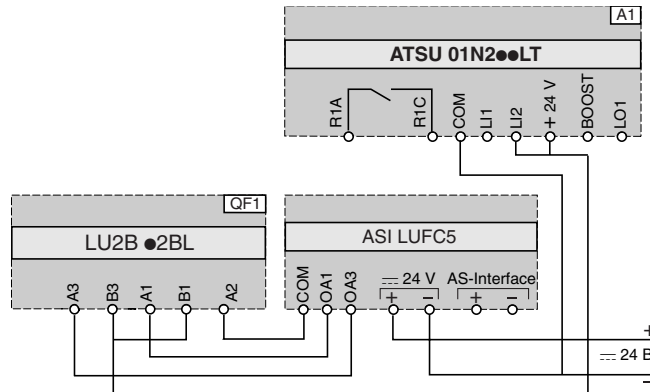
С нереверсивным пускателем TeSys U



Функция	Бит	Значение
<b>Включение напряжения и автоматическое управление без замедления</b>		
Пуск	D0	1
Стоп	D0	0

A1: устройство плавного пуска и торможения  
ASI LUFC5: модуль связи

С реверсивным пускателем TeSys U



Функция	Бит	Значение
<b>Включение напряжения и автоматическое управление без замедления</b>		
Пуск (вперед)	D0	1
Стоп	D0	0
Пуск (назад)	D1	1
Стоп	D1	0

QF1: реверсивный пускатель TeSys U  
A1: устройство плавного пуска и торможения  
ASI LUFC5: модуль связи

