

BELGICAST входит в группу компаний



Универсальные задвижки с резиновым клином



Талис – выбор номер один в мире трубопроводной арматуры.

Талис является основным брендом по поставке товаров и услуг, связанных с водооборотным циклом. Компании ATLANTIC PLASTICS, BAYARD, BELGICAST, RAPHAEL, ERHARD, FRISCHHUT, SCHMIEDING, STRATE, UNIJOINT и WAFREGA, объединенные под именем TALIS, предлагают уникальный исчерпывающий сервис и наилучшие решения для каждой области применения. Глобальный опыт и глубокие знания наших сотрудников являются основой для инновационной силы TALIS. В нашем стремлении к новым решениям мы регулярно устанавливаем новые вехи в технологии производства арматуры. И делаем так уже более 100 лет.

Наше внимание всегда сосредоточено на повышении эффективности использования водных ресурсов, обеспечении длительного срока службы и экономической целесообразности.

Продукция TALIS соответствует самым строгим стандартам качества и сертифицирована во всем мире.



Основанная в 1957 году компания Belgicast является признанным лидером в производстве задвижек, дисковых затворов и обратных клапанов, а также универсальных соединительных муфт, и фланцев, широко используемых в водопроводных и канализационных сетях, газоснабжении и промышленности.

Диапазон предлагаемой нами продукции включает диаметры от 40 до 1 200 мм и номинальное давление от 10 до 40 кг/см², в соответствии со стандартам DIN, ISO, BS5, ANSI, JIS, API.

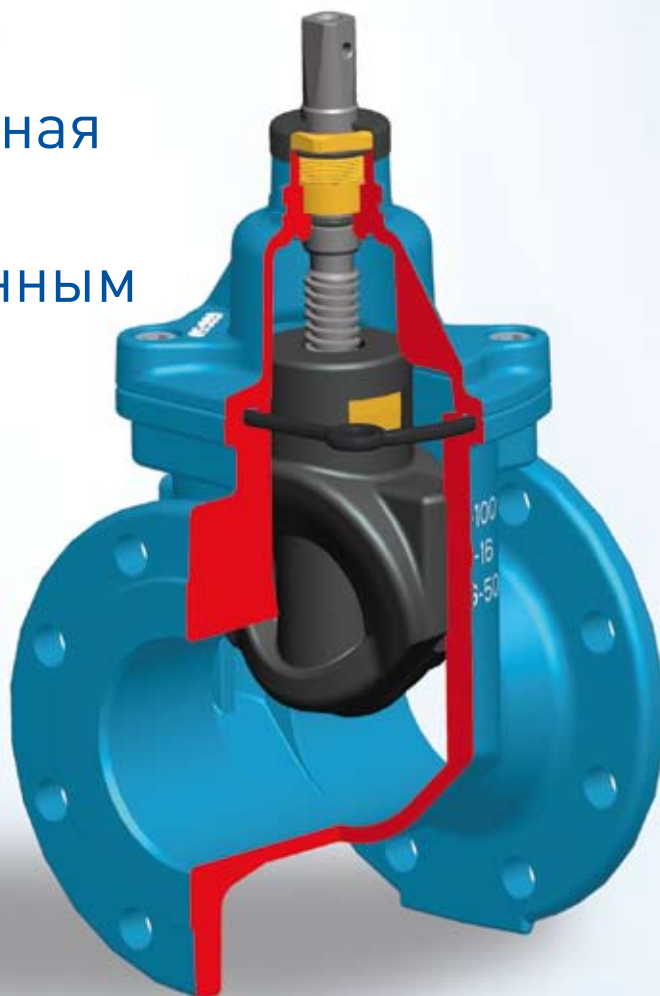
Мы создали этот каталог, чтобы ознакомить наших клиентов с широкой номенклатурой универсальных задвижек с обрезиненным клином, производимых компанией Belgicast: фланцевые, с резьбой, с ПЭ патрубками под приварку, с раструбами для труб из ПВХ, а также готовые узлы из тройников и задвижек. Компания Бельгикаст предлагает Вам самый полный ассортимент клиновых задвижек и постоянно изучает потребности рынка для дальнейших инноваций.

Мы будем рады любому Вашему предложению или отзыву и готовы ответить на Ваши вопросы по нашей продукции!



BV-05-47

Универсальная задвижка с резиненным клином



Корпус и крышка из высокопрочного чугуна с шаровидным графитом (ВЧШГ) EN-GJS-500-7 (GGG-50), с наплавляемым эпоксидным покрытием Ral 5015.

Клин из ВЧШГ EN-GJS-500-7 (GGG-50) стандартно с покрытием EPDM или NBR (DVGW) по запросу. Гайка клина из специального медного сплава с превосходной стойкостью к коррозии. Возможны также другие материалы: CZ132 с высокой стойкостью к обесцинкованию или алюминий-медный сплав.

Шток стандартно из нержавеющей стали AISI-420 (X20Cr13). Другие материалы, такие как AISI-316 (X5CrNiMo1713), AISI-316L (X2CrNiMo1712) и тд. по запросу. Герметичность шпинделя обеспечивается благодаря четырем уплотнительным кольцам. Независимые детали уплотнения шпинделя можно заменить под давлением при открытом положении задвижки. Задвижка оснащена пыльником шпинделя для предотвращения попадания грязи.

Уплотнение между корпусом и крышкой стандартно из EPDM или NBR (DVGW) по запросу. Болты корпус-крышка из углеродистой стали 8.8, размеры согласно DIN 912 с антикоррозионным покрытием GEOMET и герметично залитые сверху горячим воском. По запросу эти элементы могут быть выполнены из нержавеющей стали A2 (AISI-304 / X5CrNi18 10) и A4 (AISI-316 / X5CrNiMo1713 3).

Стандартно открытие по часовой стрелке (CWC), по запросу может быть против часовой стрелки (CWO). Задвижки поставляются со штурвалом из штампованной стали или с квадратным колпачком из ВЧШГ EN-GJS-500-7 (GGG-50) для 30x30 Т-образного ключа. Задвижки могут управляться редуктором, электроприводом, пневмоприводом, удлинителем штока.



8 Фланцевая F4 и F5
DN (Ду) 40 – 350



9 Фланцевая F4 и F5
DN (Ду) 350 – 1200



10 Фланцевая в соответствии с BS
DN (Ду) 40 – 300



11 Фланцевая F5 PN (Py) 25
DN (Ду) 40 – 300



12 Фланцевая AISI-316
DN (Ду) 50 – 600



13 Фланцевая с внешним
выдвижным шпинделем
DN (Ду) 40 – 350



14 С патрубками для ПВХ труб PN
(Py) 10/16 DN (Ду) 50 – 400



15 С раструбами TYTON для
чугунных труб DN (Ду) 80 – 200



16 С патрубками для
асбестоцементных труб
DN (Ду) 50 – 400



16 С выточками под кольцевое
уплотнение DN (Ду) 80 – 200



17 С полиэтиленовыми патрубками
под сварку DN (Ду) 50 – 300



18 С внутренней резьбой
PN (Py) 10/16
DN (Ду) 20 – 50 (3/4" - 2")



19 Угловая с внутренней резьбой
DN (Ду) 20 – 50 (3/4" - 2")



19 С раструбами для труб из ПЭ,
DN (Ду) 20 – 50 (3/4" - 2")



20 Фланцевый тройник
с задвижкой «Belgi – T»
DN (Ду) 80 – 200



21 «Belgi-3» и «Belgi-4»
комбинированные узлы
из 3-х или 4-х задвижек
DN (Ду) 50 – 300



22 Комплект для безкодезной
установки
DN (Ду) 40 – 300



23 Подготовленная под
электропривод
DN (Ду) 40 – 1200

Испытания задвижек (по стандартам EN 12266-1 – EN 1074)



Испытания на герметичность

Герметичность корпуса: при давлении в 1,5 раза больше номинального и $T = +20\text{ }^{\circ}\text{C}$.
Герметичность клина: при давлении в 1,1 раза больше номинального и $T = +20\text{ }^{\circ}\text{C}$.

Минимальная длительность испытаний (в секундах)

DN	Корпус	Клин
до 50 включительно	15	15
от 65 до 200, оба включительно	60	15
от 200 до 450, оба включительно	180	30
от 500 и выше	180	60

Критерии для максимально допустимых протечеканий

Критерий, применимый к универсальным задвижкам с резиновым клином Belgicast, соответствует индексу А: никаких протечек во время теста не выявлено.

Давление и температура

- до 25 кг/см^2 (PN 6/10/16 и 25).
- от $-10\text{ }^{\circ}\text{C}$ до $+80\text{ }^{\circ}\text{C}$.

Контроль качества

- 100% задвижек проходят испытания согласно EN 12266-1, DIN 3230 или в соответствии с требованиями клиента.
- Соответствие EN 1074 (износостойкость 2500 циклов).

Характеристики

- Полнопроходное сечение.
- Абсолютная герметичность.
- Не требует обслуживания.
- Сниженный крутящий момент.
- Соответствуют стандартам: ISO, DIN, UNE, NF, BS, AWWA, ГОСТ

Применение

- Питьевая вода, сточные воды, морская вода.
- Кондиционированный или сжатый воздух.
- Промышленные трубопроводы.
- Ирригация и противопожарные сети.
- Напорные сети или вакуумные сети.

Специфические требования к производству

По запросу задвижки могут быть:

- с более толстым эпоксидным или эмалевым покрытием.
- с закрытием против часовой стрелки.
- со специальным уплотнением для спец. применения.
- другого цвета (RAL).

Крутящий момент

Крутящий момент универсальных задвижек с обрезиненным клином Belgicast соответствует требованиям к максимальному крутящему моменту стандарта EN 1074.

В таблице даны стандартные показатели крутящего момента универсальных задвижек с обрезиненным клином Belgicast BV-05-47 в чистой воде и при комнатной температуре.

Значения имеют справочный характер и могут изменяться в зависимости от стандартных показателей производства. По вопросам использования при других температурах и в других средах обращайтесь к нашим представителям.

При выборе привода рекомендуется использовать коэффициент запаса 1,3.

DN	Torque (Nm)
40	20
50	20
65	30
80	40
100	40
125	60
150	70
200	90
250	170
300	180
350	310
400	350
*450	350
500	450
600	500
*700	500
800	2400
*900	2400
1000	3600
*1200	3600

*Неполнопроходное сечение, уменьшенное до DN 300, 400, 600, 800, 1000 мм.

BV-05-47

Фланцевая задвижка

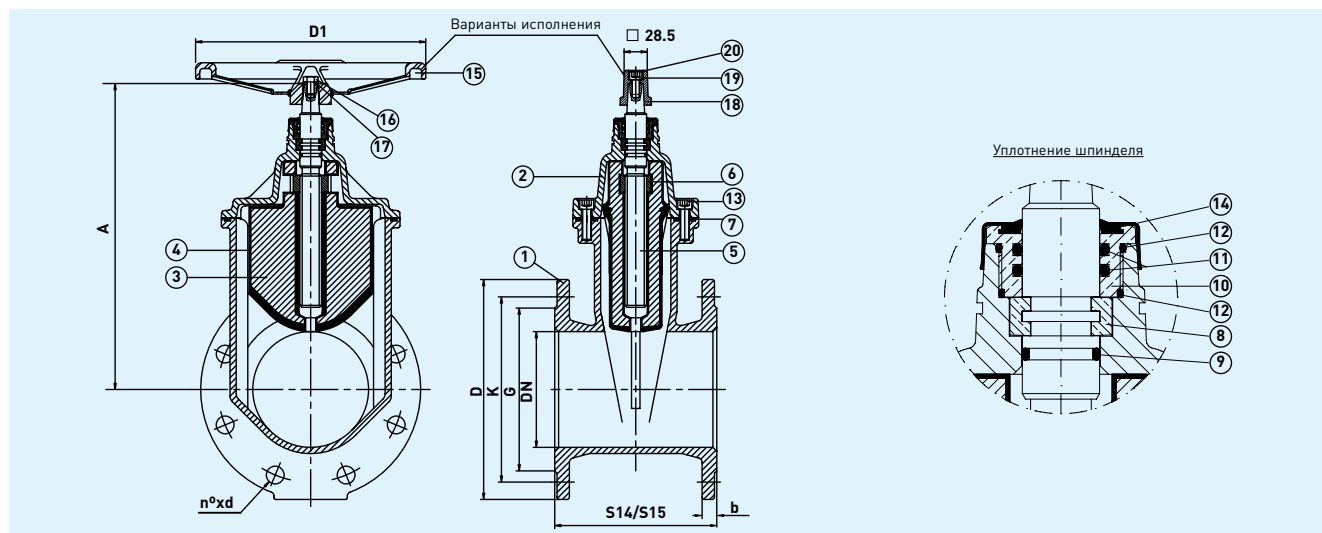
с обрезиненным клином DN 50-300 PN 10/16

F4 (короткая 0,4DN+150мм) или F5 (длинная DN+200мм)



№ п/п	Наименование	Кол-во ед.	Материал	Стандарт
1	Корпус	1	EN-GJS-500-7 (GGG-50)	EN 1563
2	Крышка	1	EN-GJS-500-7 (GGG-50)	EN 1563
3	Клин	1	EN-GJS-500-7 (GGG-50)	EN 1563
4	Покрытие клина	1	EPDM	EN 681-1
5	Шток	1	X20Cr13	EN 10088
6	Гайка фиксации клина	1	Медный сплав	EN 12165
7	Уплотнение корпус-крышка	1	EPDM	EN 681-1
8	Стопорное кольцо	1	Медный сплав	EN 12165
9	Уплотнитель (шпинделя)	1	EPDM	EN 681-1
10	Фиксирующая гайка	1	Медный сплав	EN 12165
11	Уплотн. (гайка-шпindelь)	2	NBR	ASTM D2000
12	Уплотн. (гайка-крышка)	2	NBR	ASTM D2000
13	Болты (корпус-крышка)	от DN	Сталь 8.8	DIN-912
14	Пыльник	1	EPDM	
15	Штурвал	1	Сталь	
16	Болт штурвала	1	X 5 CrNi 18 10	EN 10088
17	Шайба	1	X 5 CrNi 18 10	EN 10088
18	Прямоугольная насадка	1	EN-GJS-500-7 (GGG-50)	EN 1563
19	Болт насадки	1	X 5 CrNi 18 10	EN 10088
20	Лента насадки	1	Люполен	

PN 10/16 / DN 40 – 350*



DN	D	b	EN 1092-2 PN 10			EN 1092-2 PN-16			EN 558 (DIN 3202)		Вес, кг		A	D1	Кол-во оборотов до полного закрытия
			K	G	N° x d	K	G	N° x d	S14 (F-4)	S15 (F-5)	S14 (F-4)	S15 (F-5)			
40	150	19	110	84	4x19	110	84	4x19	140	240	7.90	8.25	192.0	125	10
50	165	19	125	99	4x19	125	99	4x19	150	250	9.55	10.50	202.5	125	12.5
65	185	19	145	118	4x19	145	118	4x19	170	270	12.90	14.00	233.0	150	13
80	200	19	160	132	4x19	160	132	8x19	180	280	15.95	17.85	268.0	175	16
100	220	19	180	156	8x19	180	156	8x19	190	300	21.95	23.73	310.0	200	20
125	250	19	210	184	8x19	210	184	8x19	200	325	27.75	31.83	357.5	250	25
150	285	19	240	211	8x23	240	211	8x23	210	350	38.98	41.70	398.5	300	30
200	340	20	295	266	8x23	295	266	12x23	230	400	59.58	66.00	488.5	350	33
250	400	22	350	319	12x23	355	319	12x28	250	450	90.60	108.95	581.5	400	45
300	455	24.5	400	370	12x23	410	370	12x28	270	500	125.75	146.30	656.5	500	50
*350	520	26.5	460	429	16x23	470	429	18x28	290	550	150.25	165.00	656.5	500	50

* Проходное сечение 300 мм

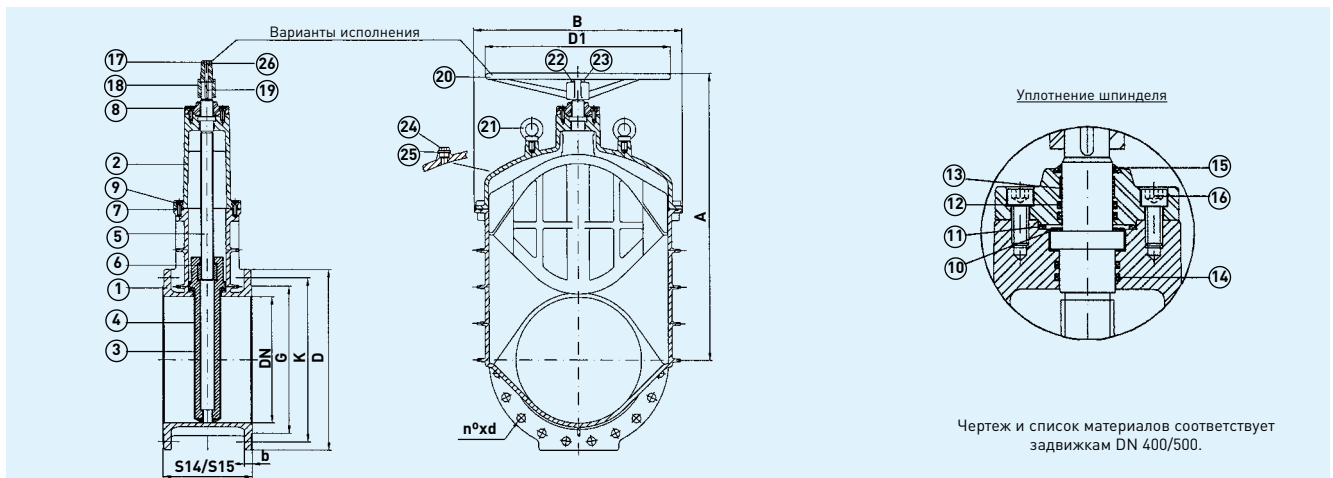
Фланцевая задвижка с обрешиненным клином DN 350-1200 PN 10/16 F4 (короткая 0,4DN+150мм) или F5 (длинная DN+200мм) PN 10/16



№ п/п	Наименование	Кол-во ед.	Материал	Стандарт
1	Корпус	1	EN-GJS-500-7 (GGG-50)	EN 1563
2	Крышка	1	EN-GJS-500-7 (GGG-50)	EN 1563
3	Клин	1	EN-GJS-500-7 (GGG-50)	EN 1563
4	Покрытие клина	1	EPDM	EN 681-1
5	Шток	1	X20Cr13	EN 10088
6	Гайка фиксации клина	1	Медный сплав	EN 12165
7	Уплотнение корпуса	1	EPDM	EN 681-1
8	Верхняя крышка	1	Сталь F-1141	36011
9	Болт крышки корпуса	от DN	Сталь 8.8	DIN 912
10	Стороное кольцо	2	Бронза Rg.5	DIN 1705
11	Уплотнение верхней крышки	1	NBR	ASTM D2000
12	Уплотнительное кольцо	2	NBR	ASTM D2000
13	Направляющий сальник	1	Тефлон с графитом	
14	Уплотн. кольцо крышки	2	NBR	ASTM D2000
15	Пыльник	1	EPDM	
16	Болт верхней крышки	6	Сталь 8.8	DIN 912
17	Болт насадки	1	X 5 CrNi 18 10	EN 10088
18	Прямоугольная насадка	1	EN-GJS-500-7 (GGG-50)	EN 1563
19	Шпонка	1	Сталь F-114	UNE 3604
20	Штурвал	1	Сталь St 42	DIN 17100
21	Болт с проушиной	2	Сталь C 15	DIN 17210
22	Шайба штурвала	1	X 5 CrNi 18 10	EN 10088
23	Болт штурвала	1	X 5 CrNi 18 10	EN 10088
24	Дренажный кран	1	Сталь 8.8	
25	Уплотн. дренажного крана	1	NBR	ASTM D2000
26	Лента насадки	1	Люполен	

PN-10/16 / DN-350/1200

Байпас в стандартном исполнении для DN >600 (1/10 DN)



DN	D	b	EN 1092-2 PN 10			EN 1092-2 PN 16			DIN 3202		A	B	D1	Вес, кг		Кол-во оборотов до полного закрытия
			K	G	No. x d	K	G	No. x d	S14 (F4)	S15 (F5)				S14 (F4)	S15 (F5)	
350	520	26.5	460	429	16x23	470	429	16x28	290	-	750	478	500	185	-	50
400	580	28	515	482	16x28	525	480	16x31	310	600	970	660	630	275	325	57
*450	640	28	565	532	20x28	585	550	20x31	330	650	970	660	630	360	425	57
500	715	31.5	620	585	20x28	650	609	20x34	350	700	1103	828	800	456	530	63

* Проходное сечение 400 мм

DN	D	b	EN 1092-2 PN 10			EN 1092-2 PN 16			DIN 3202		A	B	D1	Вес, кг		Кол-во оборотов до полного закрытия
			K	G	No. x d	K	G	No. x d	S14 (F4)	S15 (F5)				S14 (F4)	S15 (F5)	
600	840	36	725	682	20x31	770	720	20x37	390	800	1280	854	800	950	1100	60
*700	910	39.5	840	794	24x31	840	794	24x37	-	900	1280	854	800	-	1300	60
800	1025	43	950	901	24x34	950	901	24x40	470	-	1678	1120	-	1800	-	133
*900	1125	46.5	1050	1001	28x34	1050	1001	28x40	-	1100	1678	1120	-	-	2300	133
1000	1255	50	1160	1112	28x37	1170	1112	28x43	550	-	2100	1338	-	2800	-	166
*1200	1485	57	1380	1328	32x40	1390	1328	32x49	-	1400	2100	1338	-	-	3300	166

* Проходное сечение 600, 800, 1000 мм

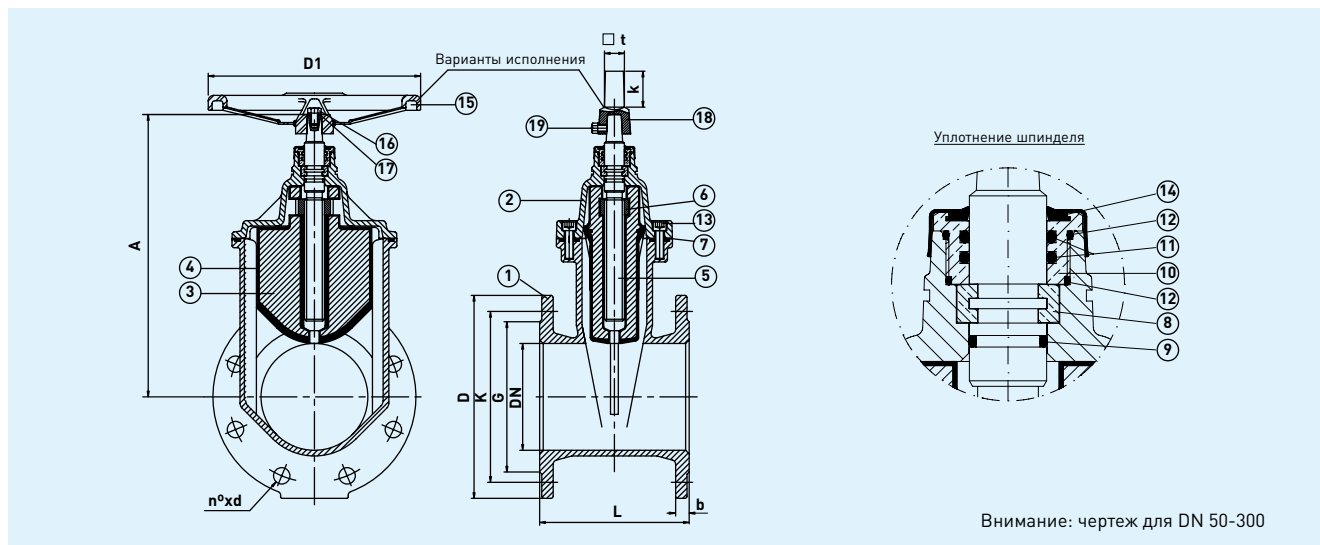
BV-05-47

Фланцевая задвижка с обрезиненным клином
в соответствии с BS



№ п/п	Наименование	Кол-во ед.	Материал	Стандарт
1	Корпус	1	EN-GJS-500-7 (GGG-50)	EN 1563
2	Крышка	1	EN-GJS-500-7 (GGG-50)	EN 1563
3	Клин	1	EN-GJS-500-7 (GGG-50)	EN 1563
4	Покрытие клина	1	EPDM	EN 681-1
5	Шток	1	X20Cr13	EN 10088
6	Гайка фиксации клина	1	Медный сплав	EN 12165
7	Уплотнение корпуса	1	EPDM	EN 681-1
8	Стопорное кольцо	1	Медный сплав	EN 12165
9	Уплотнитель (шпинделя)	1	EPDM	EN 681-1
10	Фиксирующая гайка	1	Медный сплав	EN 12165
11	Уплотн. (гайка-шпиндель)	2	NBR	ASTM D2000
12	Уплотн. (гайка-крышка)	2	NBR	ASTM D2000
13	Болт (корпус-крышка)	от DN	Сталь 8.8	DIN-912
14	Пыльник	1	EPDM	
15	Штурвал	1	Сталь	
16	Болт штурвала	1	X 5 CrNi 18 10	EN 10088
17	Шайба	1	X 5 CrNi 18 10	EN 10088
18	Прямоугольная насадка	1	EN-GJS-500-7 (GGG-50)	EN 1563
19	Болт насадки	1	X 5 CrNi 18 10	EN 10088
20	Лента насадки	1	Люполен	

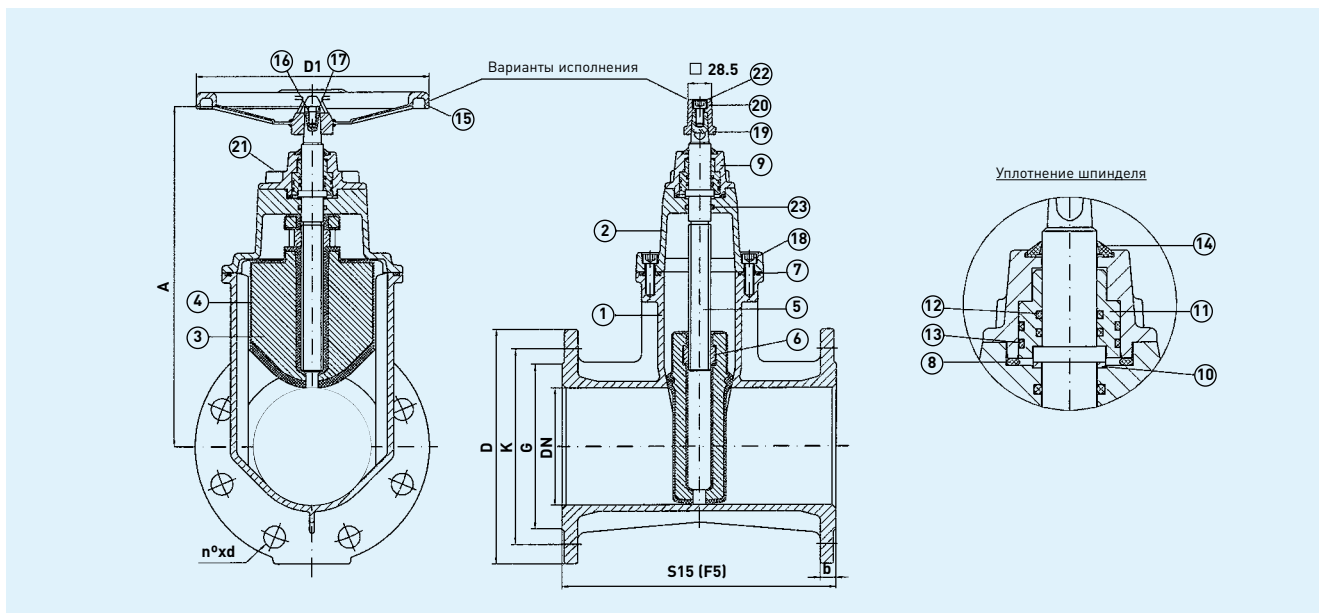
PN 10/16 / DN 50/600



DN	D	b	EN 1092-2 PN-10			EN 1092-2 PN-16			EN 558 Ser.3	A	D1	□t	k	Вес, кг
			K	G	n° xd	K	G	n° xd	L					
50	165	19	125	99	4x19	125	99	4x19	178	202.5	125	35	63	10.25
65	185	19	145	118	4x19	145	118	4x19	190	233	150	35	63	13.40
80	200	19	160	132	8x19	160	132	8x19	203	268	175	35	63	17.00
100	220	19	180	156	8x19	180	156	8x19	229	310	200	35	63	22.20
125	250	19	210	184	8x19	210	184	8x19	254	357.5	250	35	63	30.80
150	285	19	240	211	8x23	240	211	8x23	267	398.5	300	35	63	40.20
200	340	20	295	254	8x23	295	266	12x23	292	488.5	350	35	63	63.50
250	400	22	350	309	12x23	355	319	12x28	330	581.5	400	35	63	99.00
300	455	24.5	400	363	12x23	410	370	12x28	356	656.5	500	35	63	132.80
350	520	35	460	429	16x23	470	429	16x28	381	750	500	48	75	
400	580	36.5	515	480	16x28	525	480	16x31	406	971	630	48	75	
450	640	39.5	565	530	20x28	585	548	20x31	432	971	630	48	75	
500	715	42	620	582	20x28	650	609	20x34	457	1103	800	48	75	
600	840	47.5	725	682	20x31	770	720	20x37	508	1280	800	48	75	



№ п/п	Наименование	Кол-во ед.	Материал	Стандарт
1	Корпус	1	EN-GJS-500-7 (GGG-50)	EN 1563
2	Крышка	1	EN-GJS-500-7 (GGG-50)	EN 1563
3	Клин	1	EN-GJS-500-7 (GGG-50)	EN 1563
4	Покрытие клина	1	EPDM	EN 681-1
5	Шток	1	X20Cr13	EN 10088
6	Гайка фиксации клина	1	Медный сплав	EN 12165
7	Уплотнение корпуса	1	EPDM	EN 681-1
8	Уплотнение верхней крышки	1	NBR	ASTM D2000
9	Верхняя крышка	1	EN-GJS-500-7 (GGG-50)	EN 1563
10	Стопорное кольцо	1	POM	
11	Сальник	1	POM	
12	Внутреннее O-образное кольцо	2	NBR	ASTM D2000
13	Внешнее O-образное кольцо	2	NBR	ASTM D2000
14	Пыльник	1	EPDM	
15	Штурвал	1	Штамп. сталь	
16	Болт штурвала	1	X 5 CrNi 18 10	EN 10088
17	Шайба	1	X 5 CrNi 18 10	EN 10088
18	Болт крышки	от DN	Сталь 8.8	DIN-912
19	Прямоугольная насадка	1	EN-GJS-500-7 (GGG-50)	EN 1563
20	Болт насадки	1	X 5 CrNi 18 10	EN 10088
21	Болт верхней крышки	от DN	Сталь 8.8	DIN-912
22	Лента насадки	1	Люполен	
23	Уплотн. кольцо крышки	1	NBR	ASTM D2000

DN 40 / 350 PN 25


DN	EN 1092-2 PN-25					EN 558 DIN 3202 S15 (F5)	A	D1	Кол-во оборотов до полного закрытия	Вес, кг
	D	K	G	b	N° x d					
40	150	110	84	19	4 x 19	240	230	125	10	9.46
50	165	125	99	19	4 x 19	250	243.5	125	12.5	11.40
65	185	145	118	19	8 x 19	270	268	150	13	14.73
80	200	160	132	19	8 x 19	280	312	175	16	19.98
100	235	190	156	19	8 x 23	300	349	200	20	27.23
125	270	220	184	19	8 x 28	325	404	250	25	37.55
150	300	250	211	20	8 x 28	350	451.5	300	30	47.20
200	360	310	274	22	12 x 28	400	530	350	33	74.73
250	425	370	330	24.5	12 x 31	450	635.5	400	45	120.00
300	485	430	389	27.5	16 x 31	500	715.5	500	50	162.00

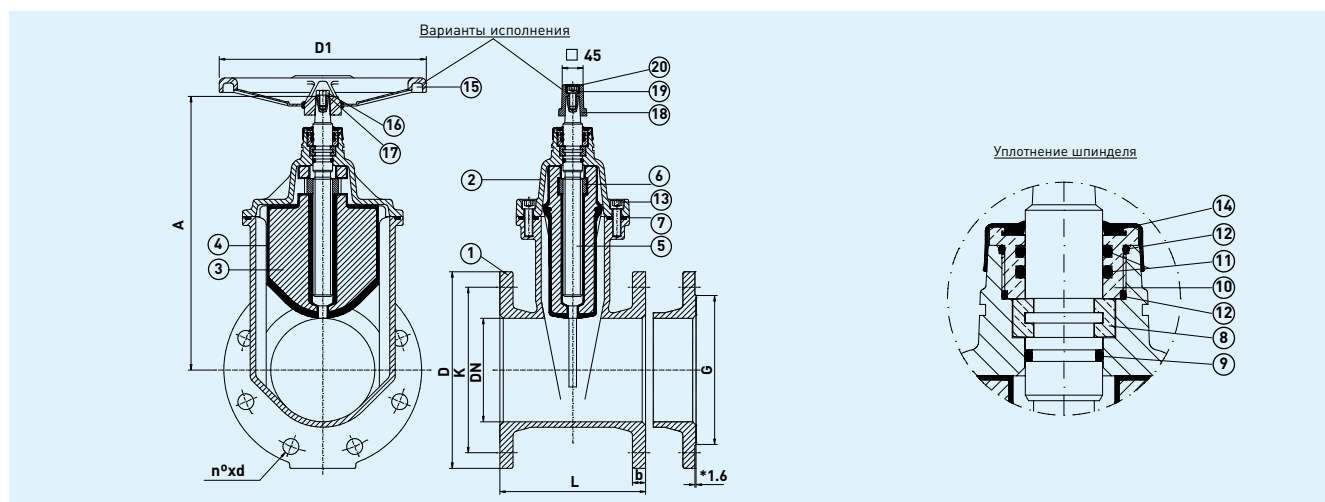
BV-05-47

Фланцевая задвижка с обрешиненным клином по стандарту ANSI



№ п/п	Наименование	Кол-во ед.	Материал	Стандарт
1	Корпус	1	EN-GJS-500-7 (GGG-50)	EN 1563
2	Крышка	1	EN-GJS-500-7 (GGG-50)	EN 1563
3	Клин	1	EN-GJS-500-7 (GGG-50)	EN 1563
4	Покрытие клина	1	EPDM	EN 681-1
5	Шток	1	X20Cr13	EN 10088
6	Гайка фиксации клина	1	Медный сплав	EN 12165
7	Уплотнение корпуса	1	EPDM	EN 681-1
8	Стопорное кольцо	1	Медный сплав	EN 12165
9	Уплотнитель (шпинделя)	1	EPDM	EN 681-1
10	Фиксирующая гайка	1	Медный сплав	EN 12165
11	Уплотн. (гайка-шпindelь)	2	NBR	ASTM D2000
12	Уплотн. (гайка-крышка)	2	NBR	ASTM D2000
13	Болт (корпус-крышка)	от DN	Сталь 8.8	DIN-912
14	Пыльник	1	EPDM	UNE-EN-681-1
15	Штурвал	1	Сталь	
16	Болт штурвала	1	X 5 CrNi 18 10	EN 10088
17	Шайба	1	X 5 CrNi 18 10	EN 10088
18	Прямоугольная насадка	1	EN-GJS-500-7 (GGG-50)	EN 1563
19	Болт насадки	1	X 5 CrNi 18 10	EN 10088
20	Лента насадки	1	Люполен	

DN-50/300



DN		ANSI B16.1 Class 125/150			L ANSI B16.10	A	D1	Кол-во оборотов до полного закрытия	Вес, кг			
mm	pulg.	D	K	*G								
50	2"	152.5	120.5	92.1	ANSI B16.1	178	208.5	125	12.5	9.0		
65	2 1/2"	178	140	104.8		190.5	245	150	13	12.9		
80	3"	190.5	152.5	127		203	278	175	16	17.1		
100	4"	229	190.5	157.2	ANSI B16.1/B16.5	229	317.5	200	20	25.5		
125	5"	254	216	185.7		24	8x19	254	367.5	250	25	33.4
150	6"	279.5	241.5	215.9		24	8x23	254	367.5	250	25	33.4
200	8"	343	298.5	269.9		25.5	8x23	266.5	408.5	300	30	42.3
250	10"	406.5	362	323.8		28.5	8x23	292	496.5	350	33	69.0
300	12"	482.5	432	381		30	12x25.5	330	589.5	400	45	108.2
					31.5	12x25.5	355.5	664.5	500	50	150.0	

Возможно изготовление фланцев с гладкой поверхностью или с выступом, определяется при размещении заказа.

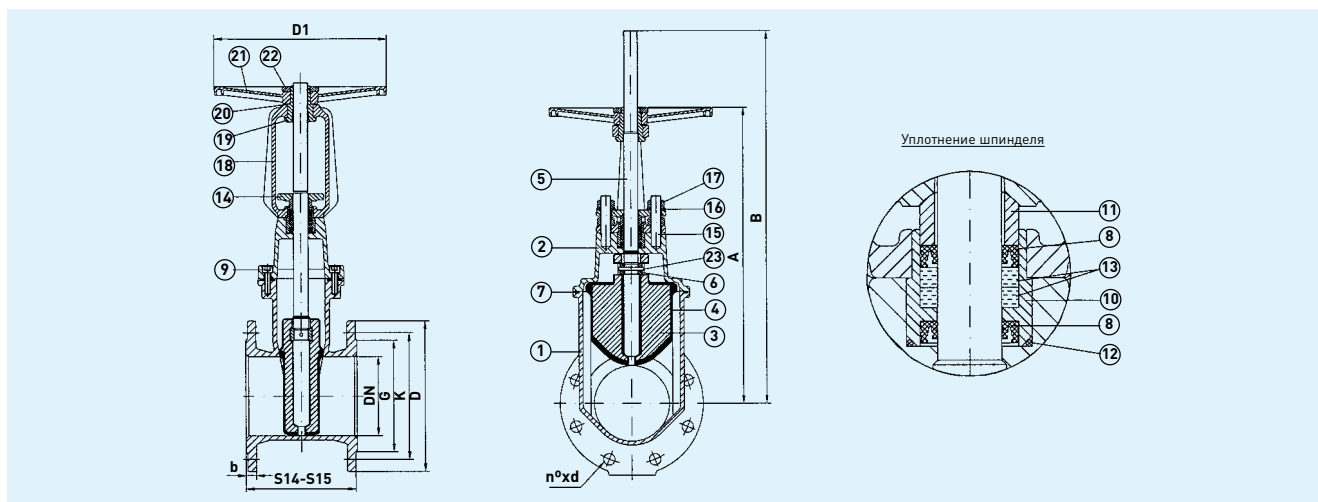
Примечание: Большие размеры по запросу.

Фланцевая задвижка с обрезиненным клином с внешним выдвигным шпинделем



№ п/п	Наименование	Кол-во ед.	Материал	Стандарт
1	Корпус	1	EN-GJS-500-7 (GGG-50)	EN 1563
2	Крышка	1	EN-GJS-500-7 (GGG-50)	EN 1563
3	Клин	1	EN-GJS-500-7 (GGG-50)	EN 1563
4	Покрытие клина	1	EPDM	EN 681-1
5	Шток	1	X20Cr13	EN 10088
6	Гайка фиксации клина	1	Медный сплав	EN 12165
7	Уплотнение корпуса	1	EPDM	EN 681-1
8	Манжетное уплотнение	2	EPDM	EN 681-1
9	Болт (крышка – корпус)	от DN	Сталь 8.8	DIN-912
10	Манжета сальника	1	Бронза Rg.5	DIN 1705
11	Вставка сальника	1	Бронза Rg.5	DIN 1705
12	О-образное уплотнительное кольцо	1	NBR	ASTM D2000
13	Обвязка уплотнения	2	Тефлон с графитом	
14	Крышка сальника	1	EN-GJS-500-7 (GGG-50)	EN 1563
15	Резьбовая шпилька	от DN	X 5 CrNi 18 10	EN 10088
16	Шайба	от DN	X 5 CrNi 18 10	EN 10088
17	Гайка	от DN	X 5 CrNi 18 10	EN 10088
18	Верхняя крышка	1	EN-GJS-500-7 (GGG-50)	EN 1563
19	Гайка шпинделя	1	Бронза Rg.5	DIN 1705
20	Шайба штурвала	1	Бронза Rg.5	DIN 1705
21	Штурвал	1	EN-GJS-500-7 (GGG-50)	EN 1563
22	Гайка штурвала	1	Бронза Rg.5	DIN 1705
23	Шплинт клина	1	X 5 CrNi 18 10	EN 10088

PN 10/16 / DN 40 / 350



DN	D	b	EN 1092-2 PN-10			EN 1092-2 PN-16			A	B	D1	EN 558 (DIN 3202)		Вес, кг		Кол-во оборотов до полного закрытия
			K	G	No. x d	K	G	No. x d				S-14 (F-4)	S-15 (F-5)	S-14 (F-4)	S-15 (F-5)	
40	150	19	110	84	4x19	110	84	4x19	276	316	200	140	240	11.90	12.4	10
50	165	19	125	99	4x19	125	99	4x19	286	336	200	150	250	13.30	14	12.5
65	185	19	145	118	4x19	145	118	4x19	327	392	225	170	270	17.95	18.5	13
80	200	19	160	132	4x19	160	132	4x19	405	485	225	180	280	21.90	23.8	16
100	220	19	180	156	8x19	180	156	8x19	442	542	275	190	300	28.50	30.2	20
125	250	19	210	184	8x19	210	184	8x19	552	677	325	200	325	39.00	43.1	25
150	285	19	240	211	8x23	240	211	8x23	591	741	325	210	350	48.50	51	30
200	340	20	295	266	8x23	295	266	12x23	734	934	375	230	400	75.75	84.2	33
250	400	22	350	319	12x23	355	319	12x28	921	1171	500	250	450	110.00	128	45
300	455	24.5	400	370	12x23	410	370	12x28	998	1298	500	270	500	150.00	171	50
*350	520	26.5	460	429	16x23	470	429	18x28	998	1298	500	290	550	159.00	181	50

* Проходное сечение 300 мм

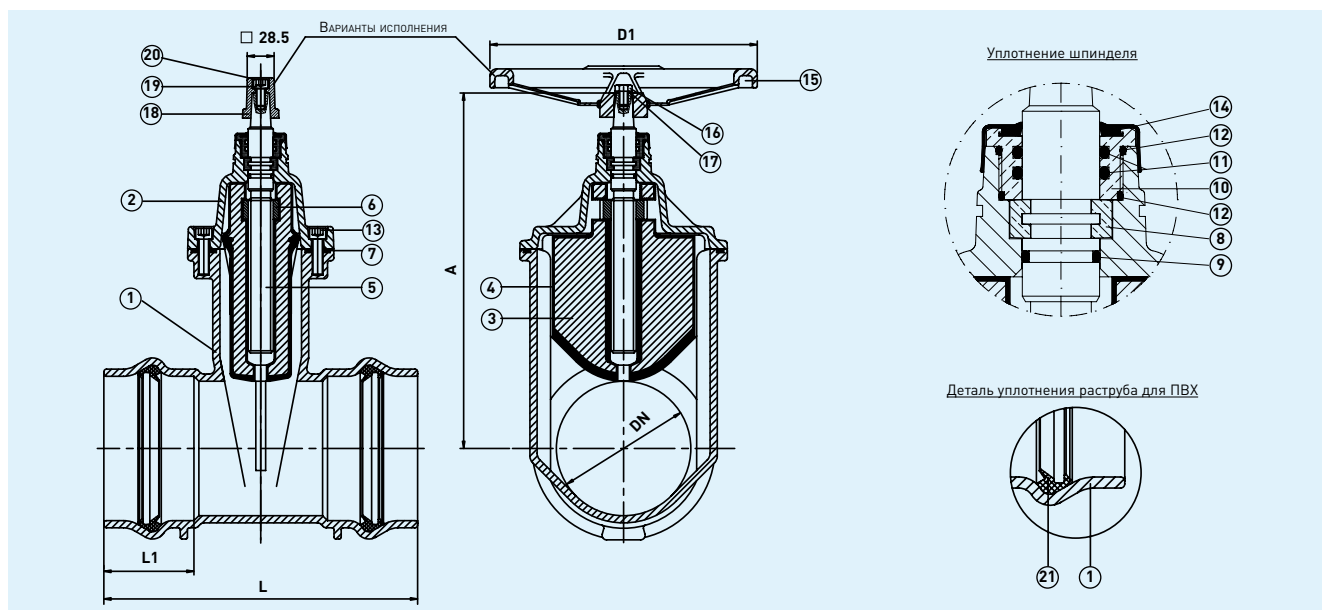
BV-05-47

Задвижка с обрезиненным клином с раструбами и уплотнением для труб из ПВХ



№ п/п	Наименование	Кол-во ед.	Материал	Стандарт
1	Корпус	1	EN-GJS-500-7 (GGG-50)	EN 1563
2	Крышка	1	EN-GJS-500-7 (GGG-50)	EN 1563
3	Клин	1	EN-GJS-500-7 (GGG-50)	EN 1563
4	Покрытие клина	1	EPDM	EN 681-1
5	Шток	1	X20Cr13	EN 10088
6	Гайка фиксации клина	1	Медный сплав	EN 12165
7	Уплотнение корпуса	1	EPDM	EN 681-1
8	Стопорное кольцо	1	Медный сплав	EN 12165
9	Уплотнитель (шпинделя)	1	EPDM	EN 681-1
10	Фиксирующая гайка	1	Медный сплав	EN 12165
11	Уплотн. (гайка-шпindelь)	2	NBR	ASTM D2000
12	Уплотн. (гайка-крышка)	2	NBR	ASTM D2000
13	Болт (корпус-крышка)	от DN	Сталь 8.8	DIN 912
14	Пыльник	1	EPDM	
15	Штурвал	1	Сталь	
16	Болт штурвала	1	X 5 CrNi 18 10	EN 10088
17	Шайба	1	X 5 CrNi 18 10	EN 10088
18	Прямоугольная насадка	1	EN-GJS-500-7 (GGG-50)	EN 1563
19	Болт насадки	1	X 5 CrNi 18 10	EN 10088
20	Лента насадки	1	Люполен	
21	Уплотнит. кольцо для ПВХ	2	EPDM	UNE 53571

PN 10/16 / DN 50 / 400



DN	O.D. pipe	L	L1	A	D1	Вес, кг	Кол-во оборотов до полного закрытия
50	63	250	77	202.5	125	6.73	12.5
65	75	270	80	233	150	9.18	13
80	90	280	84	268	175	12.55	16
100	110	300	88	310	200	17.45	20
125	125	325	91	357.5	250	24.20	25
125	140	325	91	357.5	250	24.85	25
150	160	350	94	398.5	300	32.53	30
200	200	400	100	488.5	350	55.10	33
200	225	400	100	488.5	350	56.20	33
250	250	450	125	581.5	400	90.30	42
300	315	500	140	656.5	500	126.20	50
400	400	600	150	970	630	190.00	57

Задвижка с обрезиненным клином с раструбами TYTON для чугунных труб

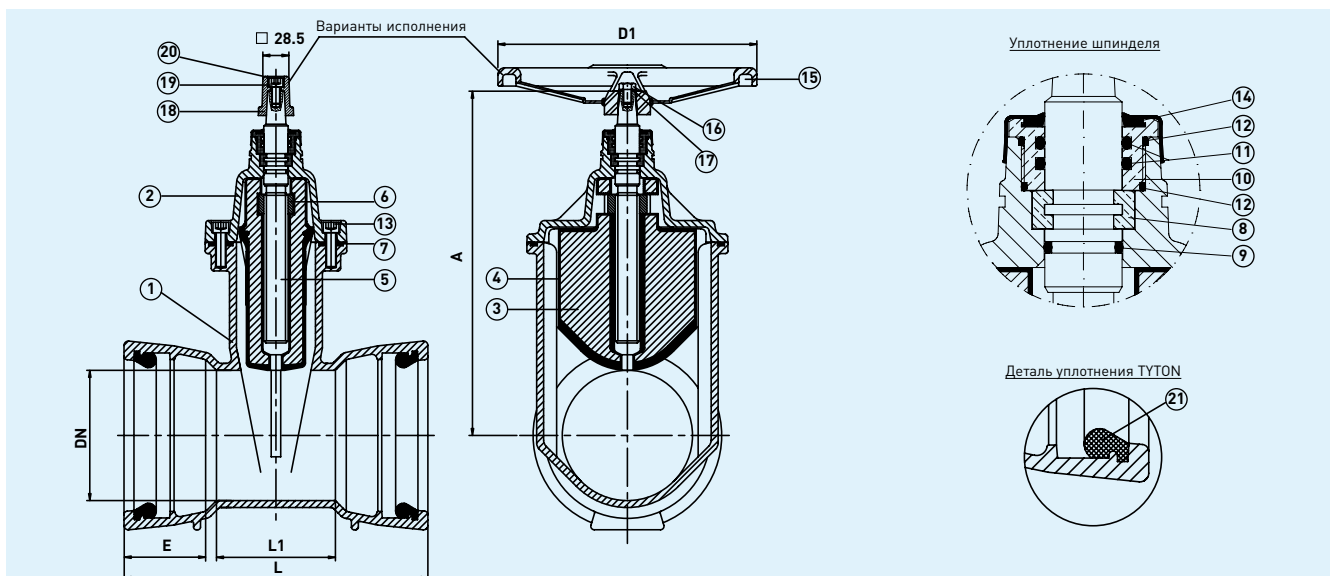


№ п/п	Наименование	Кол-во ед.	Материал	Стандарт
1	Корпус	1	EN-GJS-500-7 (GGG-50)	EN 1563
2	Крышка	1	EN-GJS-500-7 (GGG-50)	EN 1563
3	Клин	1	EN-GJS-500-7 (GGG-50)	EN 1563
4	Покрытие клина	1	EPDM	EN 681-1
5	Шток	1	X20Cr13	EN 10088
6	Гайка фиксации клина	1	Медный сплав	EN 12165
7	Уплотнение корпуса	1	EPDM	EN 681-1
8	Стопорное кольцо	1	Медный сплав	EN 12165
9	Уплотнитель (шпинделя)	1	EPDM	EN 681-1
10	Фиксирующая гайка	1	Медный сплав	EN 12165
11	Уплотн. (гайка-шпindelь)	2	NBR	ASTM D2000
12	Уплотн. (гайка-крышка)	2	NBR	ASTM D2000
13	Болт (корпус-крышка)	от DN	Сталь 8.8	DIN 912
14	Пыльник	1	EPDM	
15	Штурвал	1	Сталь	
16	Болт штурвала	1	X 5 CrNi 18 10	EN 10088
17	Шайба	1	X 5 CrNi 18 10	EN 10088
18	Прямоугольная насадка	1	EN-GJS-500-7 (GGG-50)	EN 1563
19	Болт насадки	1	X 5 CrNi 18 10	EN 10088
20	Лента насадки	1	Люполен	
21	Соединение TYTON (тайтон)	2	EPDM	UNE 53571

Конструкция соединения с эластичным уплотнением обеспечивает небольшие осевые отклонения и сдвиги при монтаже.

Уплотнительное кольцо и покрытие задвижки обеспечивают электроизоляцию между трубой и задвижкой и предотвращает электрохимическую коррозию.

PN-10/16 / DN-80/200



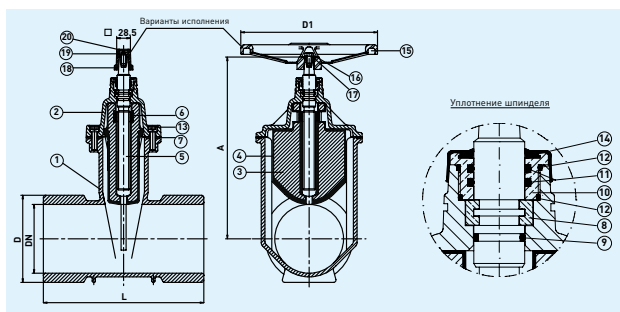
DN	O.D. pipe	A	L	L1	E	D1	Кол-во оборотов до полного закрытия	Вес, кг
80	98	268	290	114	84	175	16	15.13
100	118	310	320	127	88	200	20	20.15
150	170	398.5	350	137	94	300	30	36.40
200	222	488.5	380	152	100	350	33	58.60

BV-05-47

Задвижка с обрезиненным клином с патрубками для асбестоцементных труб



PN 10/16 / DN 50 / 300



№ п/п	Наименование	Кол-во ед.	Материал	Стандарт
1	Корпус	1	EN-GJS-500-7 (GGG-50)	EN 1563
2	Крышка	1	EN-GJS-500-7 (GGG-50)	EN 1563
3	Клин	1	EN-GJS-500-7 (GGG-50)	EN 1563
4	Покрытие клина	1	EPDM	EN 681-1
5	Шток	1	X20Cr13	EN 10088
6	Гайка фиксации клина	1	Медный сплав	EN 12165
7	Уплотнение корпуса	1	EPDM	EN 681-1
8	Стопорное кольцо	1	Медный сплав	EN 12165
9	Уплотнитель (шпинделя)	1	EPDM	EN 681-1
10	Фиксирующая гайка	1	Медный сплав	EN 12165
11	Уплотн. (гайка-шпindelь)	2	NBR	ASTM D2000
12	Уплотн. (гайка-крышка)	2	NBR	ASTM D2000
13	Болт (корпус-крышка)	от DN	Сталь 8.8	DIN 912
14	Пыльник	1	EPDM	
15	Штурвал	1	Штамп. сталь	
16	Болт штурвала	1	X 5 CrNi 18 10	EN 10088
17	Шайба	1	X 5 CrNi 18 10	EN 10088
18	Прямоугольная насадка	1	EN-GJS-500-7 (GGG-50)	EN 1563
19	Болт насадки	1	X 5 CrNi 18 10	EN 10088
20	Лента насадки	1	Люполен	

DN	Класс трубы D					L	A	D1	Кол-во оборотов до полного закрытия
	A	B	C	D	E-F				
50	-	67	67	67	67	250	202.5	125	12.5
60	-	77	77	77	77	270	233	150	13
70	-	89	89	89	89	270	233	150	13
80	-	101	101	101	101	280	268	175	16
100	119	119	119	119	125	300	310	200	20
125	149	149	149	149	156	325	357.5	250	25
150	174	174	174	174	187	350	398.5	300	30
200	222	222	222	232	E-236 / F-249	400	488.5	350	33
225	255	255	255	255	255	425	581.5	400	45
250	272	272	280	287	E-293 / F-311	450	581.5	400	45
300	326	326	330	339	E-353 / F-360	500	656.5	500	50

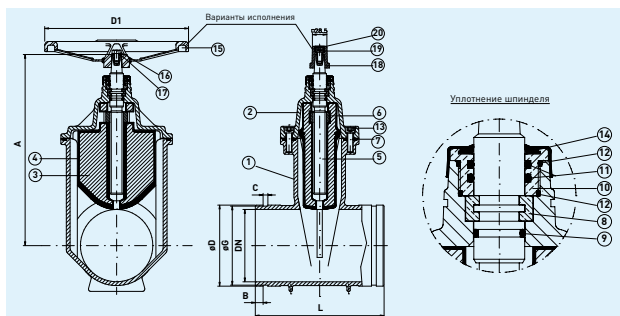
Примечание: DN 400 по запросу

BV-05-47

Задвижка с обрезиненным клином с выточками под кольцевое уплотнение



PN 10/16 / DN 80 / 200



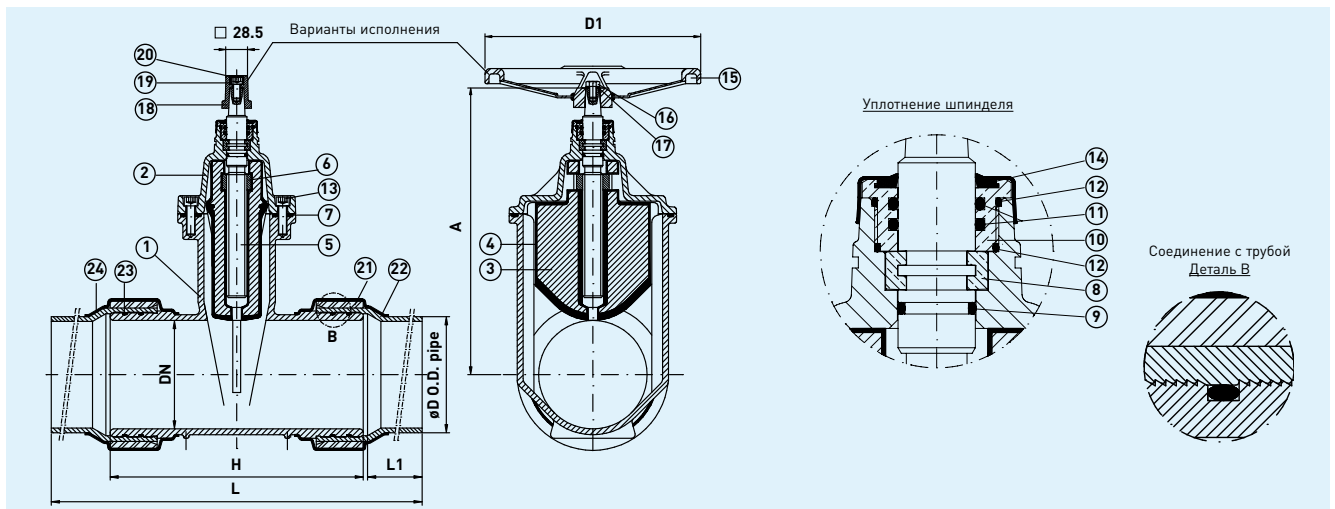
№ п/п	Наименование	Кол-во ед.	Материал	Стандарт
1	Корпус	1	EN-GJS-500-7 (GGG-50)	EN 1563
2	Крышка	1	EN-GJS-500-7 (GGG-50)	EN 1563
3	Клин	1	EN-GJS-500-7 (GGG-50)	EN 1563
4	Покрытие клина	1	EPDM	EN 681-1
5	Шток	1	X20Cr13	EN 10088
6	Гайка фиксации клина	1	Медный сплав	EN 12165
7	Уплотнение корпуса	1	EPDM	EN 681-1
8	Стопорное кольцо	1	Медный сплав	EN 12165
9	Уплотнитель (шпинделя)	1	EPDM	EN 681-1
10	Фиксирующая гайка	1	Медный сплав	EN 12165
11	Уплотн. (гайка-шпindelь)	2	NBR	ASTM D2000
12	Уплотн. (гайка-крышка)	2	NBR	ASTM D2000
13	Болт (корпус-крышка)	от DN	Сталь 8.8	DIN 912
14	Пыльник	1	EPDM	
15	Штурвал	1	Штамп. сталь	
16	Болт штурвала	1	X 5 CrNi 18 10	EN 10088
17	Шайба	1	X 5 CrNi 18 10	EN 10088
18	Прямоугольная насадка	1	EN-GJS-500-7 (GGG-50)	EN 1563
19	Болт насадки	1	X 5 CrNi 18 10	EN 10088
20	Лента насадки	1	Люполен	

DN	øD	øG	L	B	C	Вес, кг	A	D	Кол-во оборотов до полного закрытия
80	89	85	203	16	8	12.5	268	175	16
100	114	110	229	16	10	14.0	310	200	20
150	168	164	267	16	10	28.5	398.5	300	30
200	219	214	292	19	11	47.0	488.5	350	33



№ п/п	Наименование	Кол-во ед.	Материал	Стандарт
1	Корпус	1	EN-GJS-500-7 (GGG-50)	EN 1563
2	Крышка	1	EN-GJS-500-7 (GGG-50)	EN 1563
3	Клин	1	EN-GJS-500-7 (GGG-50)	EN 1563
4	Покрытие клина	1	EPDM / NBR	EN 681-1 / EN 682
5	Шток	1	X20Cr13	EN 10080
6	Гайка фиксации клина	1	Медный сплав	EN 12165
7	Уплотнение корпуса	1	EPDM / NBR	EN 681-1 / EN 682
8	Сторонное кольцо	1	Медный сплав	EN 12165
9	Уплотнитель (шпинделя)	1	EPDM / NBR	EN 681-1 / EN 682
10	Фиксирующая гайка	1	Медный сплав	EN 12165
11	Уплотн. (гайка-шпindelь)	2	NBR	ASTM D2000
12	Уплотн. (гайка-крышка)	2	NBR	ASTM D2000
13	Болт (корпус-крышка)	от DN	Сталь 8.8	DIN 912
14	Пыльник	1	EPDM	
15	Штурвал	1	Сталь	
16	Болт штурвала	1	X 5 CrNi 18 10	EN 10088
17	Шайба	1	X 5 CrNi 18 10	EN 10088
18	Прямоугольная насадка	1	EN-GJS-500-7 (GGG-50)	EN 1563
19	Болт насадки	1	X 5 CrNi 18 10	EN 10088
20	Лента насадки	1	Люполен	
21	Обжимная муфта	2	F-1141	UNE 36011
22	Труба	2	Полиэтилен	
23	О-образный уплотнитель	4	EPDM / NBR	ASTM D2000
24	Защитная пленка	2	Полимер	

PN 10/16 Ø ТРУБЫ (O.D.) 50/200 DN



DN	Внешний диаметр трубы	L	L1	H	A	D1	Кол-во оборотов до полного закрытия
50	63	744	240	250	202.5	125	12.5
65	75	760	240	270	233	150	13
80	90	770	240	280	268	175	16
100	110	790	240	300	310	200	20
100	125	790	240	300	310	200	20
125	140	816	240	325	357.5	250	25
150	160	840	240	350	398.5	300	30
150	180	840	240	350	398.5	300	30
200	200	990	290	400	488.5	350	33
200	225	990	290	400	488.5	350	33
200	250	990	290	400	488.5	350	33

Полиэтиленовая труба:

- Вода PE100.
- Газ: PE80 или PE100.

BV-05-47

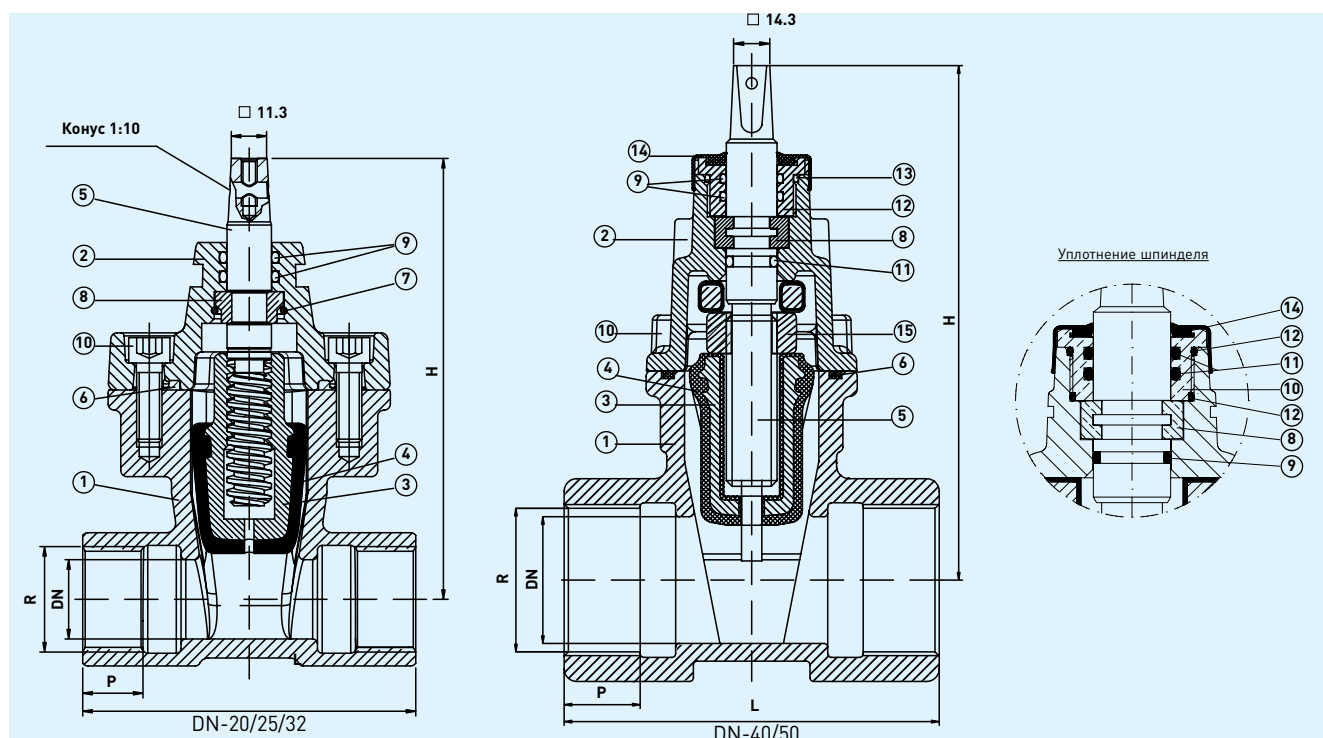
Задвижка с обрезиненным клином
с внутренней резьбой



№ п/п	Наименование	Кол-во ед.	Материал	Стандарт
1	Корпус	1	EN-GJS-500-7 (GGG-50)	EN 1563
2	Крышка	1	EN-GJS-500-7 (GGG-50)	EN 1563
3	Клин	1	Медный сплав/EN-GJS-500-7 (GGG-50)* CuZn40 Pb2/EN 1563	
4	Покрытие клина	1	EPDM	EN 681-1
5	Шток	1	X20Cr13	EN 10088
6	Уплотнение корпуса	1	EPDM	EN 681-1
7	Стопорное кольцо	1	X 12 CrNi 17-7	DIN 17224
8	Стопорная шайба	1	Бронза Rg 5	DIN 1705
9	Уплотн. кольцо шпинделя	2	NBR	ASTM D2000
10	Болт (корпус-крышка)	2 (*4)	Сталь 8.8	DIN 912
11	Уплотнительное кольцо	1	EPDM	EN 681-1
12	Фиксирующая гайка	1	Медный сплав	
13	Уплотн. (гайка-крышка)	2	NBR	ASTM D2000
14	Пыльник	1	EPDM	
15	Гайка фиксации клина	1	Медный сплав	EN 12165

* Только для DN-40 и DN-50.

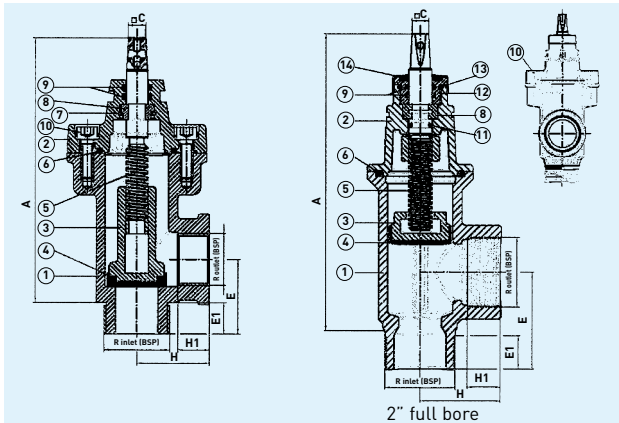
PN 10/16 / DN 20/50 (3/4" - 2")



DN	R (B.S.P.)	L	P	H	Кол-во оборотов до полного закрытия	Вес, кг
20	3/4"	95	15	137	5	2.15
25	1"	105	19	139	6.5	2.30
32	1 1/4"	120	24	143	8	2.65
40	1 1/2"	130	29	192	10	4.65
50	2"	150	39	202.5	12.5	6.00

BV-05-11

Угловая задвижка с резьбой для врезок



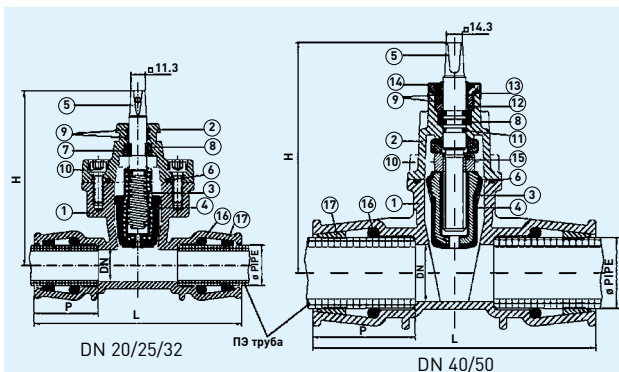
№ п/п	Наименование	Кол-во ед.	Материал	Стандарт
1	Корпус	1	EN-GJS-500-7 (GGG-50)	EN 1563
2	Крышка	1	EN-GJS-500-7 (GGG-50)	EN 1563
3	Клин	1	Медный сплав	CuZn40 Pb2
4	Покрытие клина	1	EPDM	EN 681-1
5	Шток	1	X20 Cr13	EN 10088
6	Уплотнение корпуса	1	EPDM	EN 681-1
7	Стопорное кольцо	1	X 12 CrNi 17-7	DIN 17224
8	Стопорная шайба	1	Бронза Rg 5/Latón	DIN 1705 /CuZn40 Pb2
9	Уплотн. кольцо	2	NBR	ASTM D2000
10	Болт крышки	2	Сталь 8.8	DIN 912
11	Уплотнительное кольцо	1	EPDM	EN 681-1
12	Фиксирующая гайка	1	Медный сплав	CuZn40 Pb2
13	Уплотн. гайки	1	NBR	ASTM D2000
14	Пыльник	1	EPDM	

* для 2" – полный проход.

R (BSP) вход	R (BSP) выход	H	H1	E	E1	A	□ C
1 1/4"	1" / 1 1/4"	46	20	47.5	20	168	11.3
2" неполнопроходная	1 1/2" / 2"	56	25	65	25	183	11.3
2" полнопроходная	1 1/2" / 2"	69	35	83	30	250	14.3

BV-05-47

Задвижка с обрезиненным клином в патрубках для ПЭ труб



№ п/п	Наименование	Кол-во ед.	Материал	Стандарт
1	Корпус	1	EN-GJS-500-7 (GGG-50)	EN 1563
2	Крышка	1	EN-GJS-500-7 (GGG-50)	EN 1563
3	Клин	1	Медный сплав / EN-GJS-500-7 (*GGG-50)	CuZn40 Pb2 / EN 1563
4	Покрытие клина	1	EPDM	EN 681-1
5	Шток	1	X20Cr13	EN 10088
6	Гайка фиксации клина	1	EPDM	EN 681-1
7	Уплотнение корпуса	1	X12 CrNi 17-7	DIN 17224
8	Стопорная шайба	1	Бронза Rg 5 / * Медный сплав	DIN 1705 / CuZn40 Pb2
9	Уплотн. шпинделя	2	NBR	ASTM D2000
10	Болт крышки	2 / *4	Сталь 8.8	DIN-912
11	Уплотн. кольцо*	1	NBR	ASTM D2000
12	Фиксирующая гайка*	1	Медный сплав	CuZn40 Pb2
13	Уплотн. крышки*	2	EPDM	
14	Пыльник*	1	EPDM	UNE-EN-681-1
15	Гайка клина*	1	Медный сплав	EN 12165
16	Уплотн. раструба	1	NBR	ASTM D2000
17	Фиксир. кольцо	1	ПВХ	

* Для DN 40/50.

DN	Ø Pipe	L	P	H	Кол-во оборотов до полного закрытия
20	20	125	40	137	5
20	25	150	45	137	5
25	32	165	50	139	6.5
32	40	210	75	143	8
40	50	240	91	192	10
50	63	280	105.5	202.5	12.5

BV-05-47

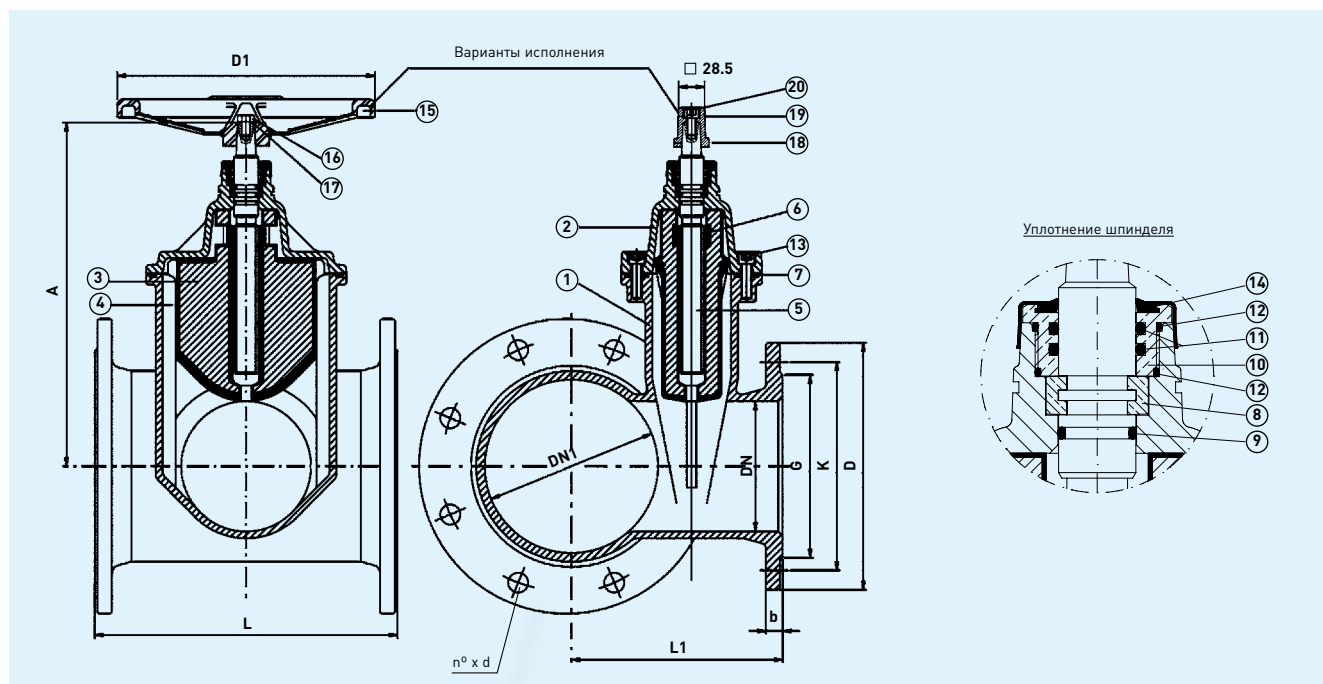
Фланцевый тройник
с задвижкой «BELGI-T»



№ п/п	Наименование	Кол-во ед.	Материал	Стандарт
1	Корпус	1	EN-GJS-500-7 (GGG-50)	EN 1563
2	Крышка	1	EN-GJS-500-7 (GGG-50)	EN 1563
3	Клин	1	EN-GJS-500-7 (GGG-50)	EN 1563
4	Покрытие клина	1	EPDM	EN 681-1
5	Шток	1	X20Cr13	EN 10088
6	Гайка фиксации клина	1	Медный сплав	EN 12165
7	Уплотнение корпуса	1	EPDM	EN 681-1
8	Стопорное кольцо	1	Медный сплав	EN 12165
9	Уплотнитель (шпинделя)	1	EPDM	EN 681-1
10	Фиксирующая гайка	1	Медный сплав	EN 12165
11	Уплотн. (гайка-шпindelь)	2	NBR	ASTM D2000
12	Уплотн. (гайка-крышка)	2	NBR	ASTM D2000
13	Болт (корпус-крышка)	от DN	Сталь 8.8	DIN-912
14	Пыльник	1	EPDM	
15	Штурвал	1	Штамп.сталь	
16	Болт штурвала	1	X 5 CrNi 18 10	EN 10088
17	Шайба	1	X 5 CrNi 18 10	EN 10088
18	Прямоугольная насадка	1	EN-GJS-500-7 (GGG-50)	EN 1563
19	Болт насадки	1	X 5 CrNi 18 10	EN 10088
20	Лента насадки	1	Люполен	

Данное исполнение было разработано для упрощения монтажа при подключении нового трубопровода. Преимуществом является экономия места при монтаже, снижение затрат на материалы и оплату труда.

PN-10/16 / DN-80/200



DN	EN 1092-2 PN-10					EN 1092-2 PN-16					A	D1	Кол-во оборотов до полного закрытия
	D	K	G	b	Nr. x d	D	K	G	b	Nr. x d			
80	200	160	132	19	4 x 19	200	160	132	19	8 x 19	268	175	16
100	220	180	156	19	8 x 19	220	180	156	19	8 x 19	310	200	20
150	285	240	211	19	8 x 23	285	240	211	19	8 x 23	398.5	300	30
200	340	295	266	20	8 x 23	340	295	266	20	12 x 23	488.5	350	33

DN 1	80			100			150			200			
	A	L	L1	A	L	L1	A	L	L1	A	L	L1	
80	268	165	280	268	175	280	268	205	280	268	230	280	
100	310	180	300	310	200	300	310	220	300	310	245	300	
150	398.5	300	350	398.5	350	350	398.5	350	350	398.5	350	400	
200	488.5	400	400	488.5	400	400	488.5	400	400	488.5	400	400	

Примечание: рассверловка фланцев соответствуют стандарту EN 1092-2 для PN 10/16 для каждого DN.



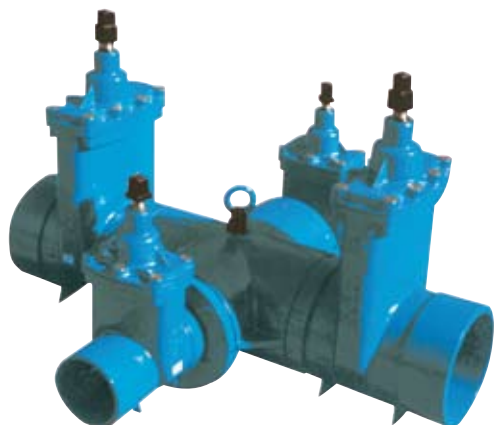
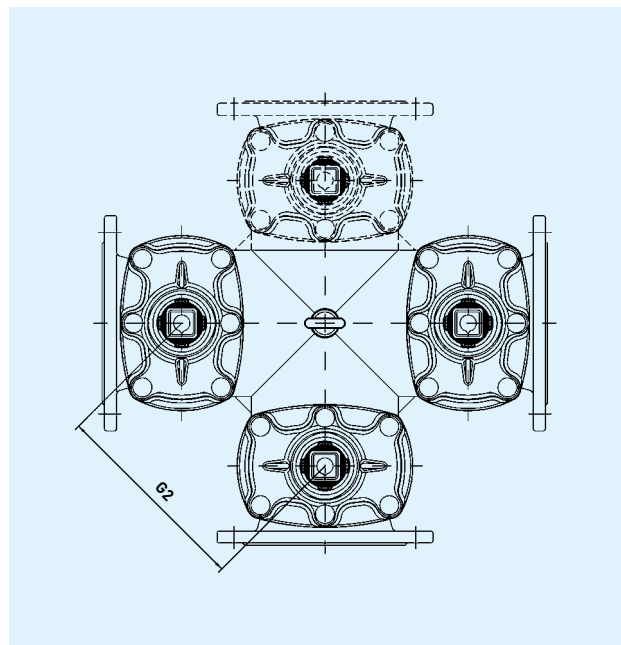
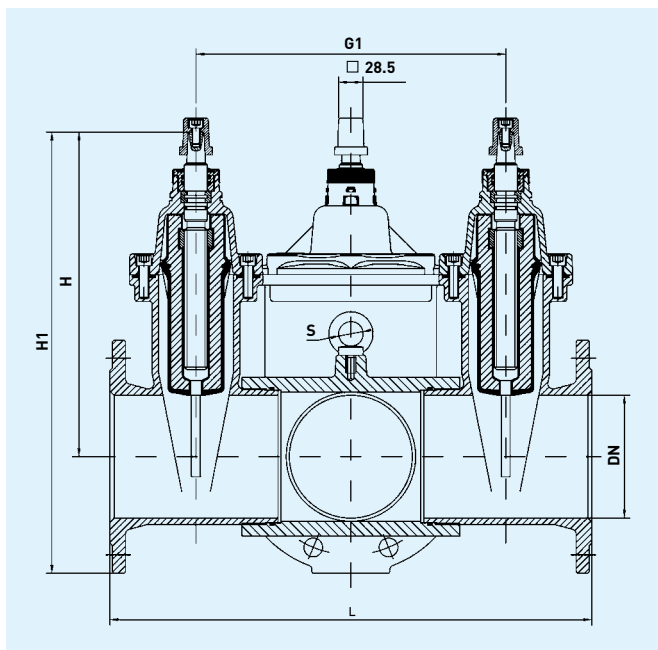
DN	L	H1	H	G1	G2	S	Вес, кг В-3	Вес, кг В-4
50	357	285	202,5	207	146	20	26.5	34.4
65	412	325,5	233	242	171	20	38.5	47.2
80	446	368	268	266	188	25	48	60.3
100	487	420	310	297	210	25	67.5	84.6
125	528	482,5	357,5	328	232	30	87.6	110.5
150	588	541	398,5	378	267	30	126.1	152
200	710	658,5	488,5	480	339	35	200	248
250	838	781,5	581,5	588	415	40	317	341
300	970	884	656,5	700	495	50	386	480

Компактная конструкция подходит для применения в узлах с ограниченным пространством.

Все соединительные элементы и резьба задвижек имеют специальное антикоррозионное покрытие.

Все варианты комплектации поставляются в соответствии с требованиями заказчика; возможны комбинации диаметров задвижек в диапазоне от 50 до 300 мм.

Для облегчения монтажа / демонтажа все соединения снабжены рым-болтами. Для дополнительной устойчивости задвижки снабжены подставками.

PN 10/16 / DN 50/300


Шток фиксированной длины

№ п/п	Наименование	Кол-во ед.	Материал
1	Промежуточная муфта	1	EN-GJS-500-7 (GGG-50)
2	Штифт	1	St3 / Zn6
3	Шейка штока	1	Сталь
4	Защитный раструб	1	Полиэтилен
5	Кожух из ПВХ	1	ПВХ
6	Стержень штока	1	St3 / Zn6
7	Крышка	1	ПВХ
8	Уплотнение крышки	1	NBR
9	Прямоугольная насадка	1	EN-GJS-500-7 (GGG-50)
10	Резьбовой стержень	1	Нержавеющая сталь 18/8
11	Фиксирующий подшипник	1	

Телескопический шток

№ п/п	Наименование	Кол-во ед.	Материал
1	Промежуточная муфта	1	EN-GJS-500-7 (GGG-50)
2	Штифт	1	St3 / Zn6
3	Шейка штока	1	Сталь
4	Защитный раструб	1	Полиэтилен
5	Кожух из ПВХ	1	ПВХ
6	Стержень штока	1	St3 / Zn6
7	Крышка	1	ПВХ
8	Уплотнение крышки	1	NBR
9	Прямоугольная насадка	1	EN-GJS-500-7 (GGG-50)
10	Резьбовой стержень	1	Нержавеющая сталь 18/8
11	ПВХ труба	1	ПВХ
12	Полый стержень	1	St3 / Zn6
13	Уплотнения кожуха	1	NBR
14	Шпилька	1	Сталь
15	Приваренная гайка	1	Сталь
16	Фиксирующий подшипник	1	

PN 10/16 / DN 40 - 1200

Шток фиксированной длины (до 1.000 мм)

Телескопический шток

DN	L
40	192
50	202.5
65	233
80	268
100	310
125	357.5
150	398.5
200	488.5
250	581.5
300	656.5

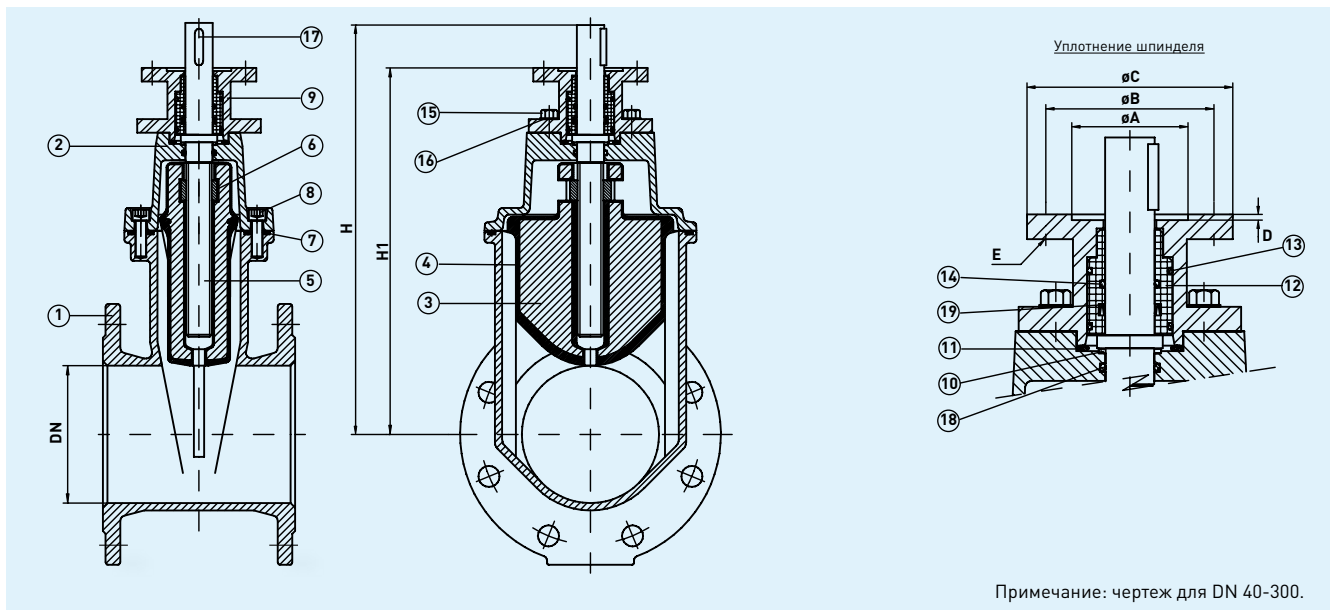
Ковер
 $\varnothing 160$
 $\varnothing 110$
 200
 $\varnothing 240$

Лючок ковера



№ п/п	Наименование	Кол-во ед.	Материал	Стандарт
1	Корпус	1	EN-GJS-500-7 (GGG-50)	EN 1563
2	Крышка	1	EN-GJS-500-7 (GGG-50)	EN 1563
3	Клин	1	EN-GJS-500-7 (GGG-50)	EN 1563
4	Покрытие клина	1	EPDM	EN 681-1
5	Шток	1	X20Cr13	EN 10088
6	Гайка фиксации клина	1	Медный сплав	EN 12165
7	Уплотнение корпуса	1	EPDM	EN 681-1
8	Болты крышки	от DN	Сталь 8.8	DIN-912
9	Переходной фланец	1	F-1144	UNE 36011
10	Шайба	1	P.O.M.	
11	Уплотн. верхней крышки	1	NBR	ASTM D2000
12	Уплотнение сальника	1	P.O.M.	
13	Внешнее O-образное кольцо	2	NBR	ASTM D2000
14	Внутреннее O-образное кольцо	1	NBR	ASTM D2000
15	Болт фланца	от DN	X 5 CrNi 18 10	EN 10088
16	Шайба	от DN	X 5 CrNi 18 10	EN 10088
17	Прямоугольная насадка	1	Сталь F-1140	UNE 6885
18	Уплотн. кольцо крышки	1	NBR	ASTM D2000
19	Уплотнение	1	NBR	ASTM D2000

PN10/16 / DN 40 – 1200



Примечание: чертeж для DN 40-300.

DN	H	H1	Верхний фланец ISO 5211	øA	øB	øC	D	E
40	237	193	F-10	70.5	102	125	3.5	4xø12
50	247	202.5	F-10	70.5	102	125	3.5	4xø12
65	277	230	F-10	70.5	102	125	3.5	4xø12
80	326.5	279.5	F-10	70.5	102	125	3.5	4xø12
100	359.5	312.5	F-10	70.5	102	125	3.5	4xø12
125	408	361.5	F-10	70.5	102	125	3.5	4xø12
150	447	400.5	F-10	70.5	102	125	3.5	4xø12
200	550	484.5	F-10	70.5	102	125	3.5	4xø12
250	641.5	571	F-14	100.5	140	175	4.5	4xø18
300	716.5	646	F-14	100.5	140	175	4.5	4xø18
350	796.5	727	F-14	100.5	140	175	4.5	4xø18
400	955	898	F-14	100.5	140	175	4.5	4xø18
450	955	898	F-14	100.5	140	175	4.5	4xø18
500	1151	1075	F-16	130.5	165	210	5.5	4xø22
600	1313	1238	F-16	130.5	165	210	5.5	4xø22

Примечание: большие размеры по запросу.

Ваш выбор в мире арматуры



Компания TALIS - выбор №1 в мире арматуры, начиная от водозабора до распределительных систем. У TALIS есть лучшие решения как для рационального использования воды и энергии, так и для промышленности и муниципальных служб. Выпуская более 20 000 различных продуктов, компания TALIS предлагает самую разнообразную программу поставок для всего водного цикла. Начиная с гидрантов и заканчивая гигантскими поворотными-дисковыми затворами. От домовых вводов до игольчатых клапанов. Наш опыт, инновационные технологии, глобальные знания и индивидуальный подход составляют основу для разработки сбалансированных решений по эффективной обработке такого жизненно важного ресурса как «вода».



Belgicast Internacional, S.L.

B° Zabalondo 31
48100 Munguia (Vizcaya)
Nacional • Tel: 94 488 91 00 • Fax: 94 488 91 30
Export • Tel: +34 94 488 91 20 • Fax: +34 94 488 91 25
belgicast@talis-group.com
www.belgicast.eu

В России и СНГ
000 Талис
127549, г. Москва, ул. Пришвина, д. 8, корп. 2
Тел./Факс: (495) 646-34-95
Email: russia@talis-group.com
www.talis-group.com

Примечание: Технические характеристики могут быть изменены без уведомления в любое время
Авторские права: Копирование без письменного разрешения BELGICAST запрещено
BELGICAST является зарегистрированным товарным знаком

