

Серия WGS

rotork[®]
Gears

подводных редукторов



Серия WGS подводных червячных редукторов

Серия WGS подводных редукторов

Серия WGS подводных червячных редукторов

Описание

Серия сверхмощных четвертьоборотных подводных редукторов морского исполнения предназначена для использования на любых глубинах; изготовлены из тщательно подобранных материалов, для обеспечения высокой степени надежности в жестких окружающих условиях.

Операционные части редуктора снабжены компенсаторами мембранного или поршневого типа для балансировки давления, что позволяет работать редукторы на любых глубинах.

Редукторы WGS хорошо зарекомендовали себя в различных областях промышленности.

Для редукторов доступно большое количество опций по требованию заказчика.

Применение

Серия WGS подводных редукторов предназначена для использования с шаровыми кранами и другой четвертьоборотной арматурой на любых глубинах. Редукторы предназначены для оперирования как в ручную, так и приводом с дистанционным управлением.



Описание

- червячный вал установлен на коническом роликовом подшипнике
- резьба червячного вала изготовлена из легированной закаленной стали, с грунтовочным покрытием
- самозакрывающийся
- доступно большое число передаточных чисел
- постоянная смазка, отвечающая экологическим условиям
- стопорные болты в защитном покрытии из нержавеющей стали
- четко различимый позиционный индикатор
- компенсатор давления мембранного типа
- поверхность покрыта специальным экологическим составом
- вертикально или горизонтально входящий вал из углеродистой стали класса 1-7 для дистанционного управления приводом.
- входящий вал из нержавеющей стали
- ручной штурвал для оперирования водолазом
- проектировка под индивидуальный заказ
- крутящий момент от 500 до 500 000 Нм
- закрытие на угол 90° (+/- 5°)

Опции

- компенсаторы давления поршневого или открытого типа
- материал входящего вала супер дуплекс
- тактильный позиционный индикатор
- телескопический удлинитель для дистанционного управления приводом
- корпус из углеродистой стали
- червячная шестерня из сплава алюминий-бронза
- емкость из нержавеющей стали для привода
- перепускной клапан
- финишная обработка в соответствии с требованиями заказчика

Признанный мировой лидер в управлении арматурой

Таблица подбора редукторов WGS

Тип редуктора	Макс. крутящий момент для ручного редуктора, Нм	Передаточное отношение для ручного редуктора	Коэффициент усиления $\pm 10\%$	Макс. крутящий момент для редуктора управляемого дистанционно, Нм	Макс. класс по ISO 13628-8 для редуктора управляемого дистанционно	Фланец крана	 Размеры штока под шпонку макс., мм	Высота штока макс., мм
WGS5	500	40:1	10.8	N.A.	N.A.	F07-F10	17,5	70
WGS30	3000	146:1	36.5	2500	2	F14-F16-F25	36	90
WGS45	4500	169:1	42.2	3500	2	F16-F25	43	100
WGS100	10000	322:1	90.9	8000	2	F25-F30	58	118
WGS170	17000	570:1	126	14000	2	F25-F30-F35	64	130
WGS300	30000	855:1	205	25000	4	F30-F35-F40	88	170
WGS550	55000	855:1	240	45000	4	F35-F40-F48	100	215
WGS1000	100000	3795:1	910	80000	4	F35-F40-F48	112	250
WGS1700	170000	4760:1	1190	150000	5	F40-F48-F60	135	290
WGS3000	300000	5300:1	1325	250000	6	F40-F48-F60	170	340
WGS5000	500000	7440:1	1945	500000	7	F40-F48-F60	190	400

Различные варианты передаточных чисел и коэффициента усиления доступны для редукторов, управляемых дистанционно; зависят от класса и ориентации крана.

Для подбора редуктора, управляемого дистанционно обращайтесь, пожалуйста, в Rotork Gears.

Исходящий крутящий момент может быть изменен в соответствии с выбранным передаточным числом или коэффициентом запаса проекта.

Спецификация материалов редукторов серии WGS

компоненты	Материал	стандарт DIN	стандарт EN	стандарт США
корпус	Пластичная сталь	GGG40	EN-GJS-400-18 UNI EN1563	ASTM A536 Grade 65-45-12
Резьба червячного вала	легированная сталь	17NiCrMo6 Pb	17NiCrMo6.4 Pb	AISI 4317
Червячное колесо*	Пластичная сталь	GGG50	EN-GJS-500-7 UNI EN1563	ASTM A536 Grade 80-55-06
входящий вал	SS Duplex F51	14 462	14 462	ASTM A276 UNS S31803
стопорные болты	углеродистая сталь	12.9 DIN 6379	12.9 UNI 3740	ASTM 193 B7
крепление	нержавеющая сталь	X2CrNiMo 17-12-2	X 2 CrNiMo 17 12 2 1.4404	AISI 316L
уплотнения	синт.каучук (Buna N)			
компенсатор	мембранный			

Rotork Fluid System

Серия подводных редукторов морского исполнения

Эта серия редукторов продолжает ряд подводных редукторов морского исполнения. Сконструированы и изготовлены подразделением компании Rotork Fluid Systems, имеющей представительства и заводы по всему миру. Инженерные отделы компаний Rotork Fluid Systems и Rotork Gears обладают единой базой данных, делятся опытом, проводят совместно испытания продукции, чтобы обеспечить наиболее широкий спектр решений для заказчика.

Более подробная информация в публикации F800E или на нашем сайте www.rotork.com

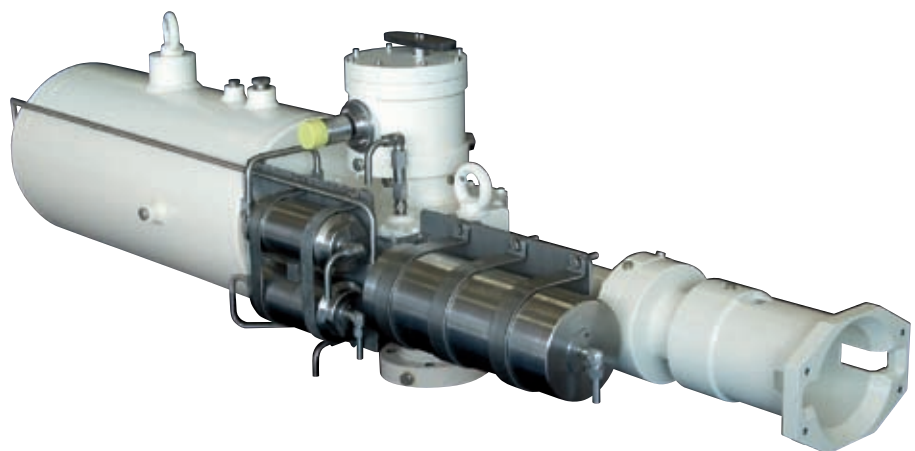
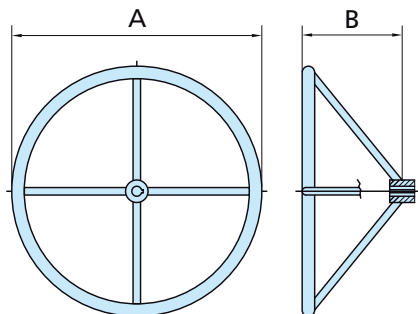
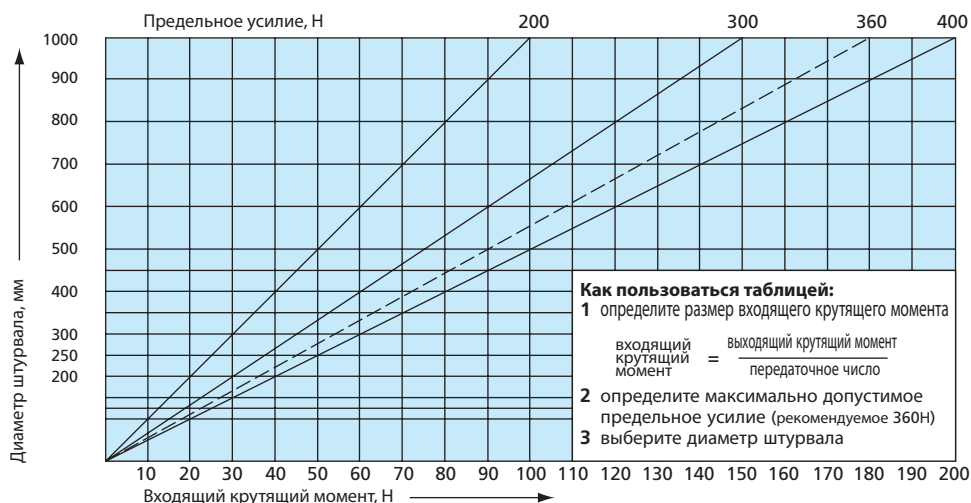


Таблица подбора ручных штурвалов



Тип штурвала S



Размеры

Тип	A	B
S300	∅300	200
S400	∅400	200
S500	∅500	200
S600	∅600	200
S700	∅700	300
S800	∅800	300
S900	∅900	300
S1000	∅1000	300