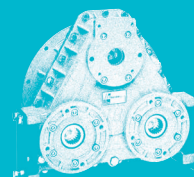
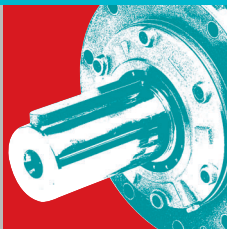
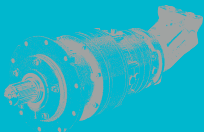




PLANETARY PARTNER > PLANETARY PARTNER > PLANETARY PARTNER



**INDICE****INDEX**

	pag. page		pag. page
<b>1. INTRODUZIONE</b> .....	<b>2</b>	<b>1. INTRODUCTION</b> .....	<b>2</b>
1.1. LE DIRETTIVE ATEX .....	2	1.1. THE ATEX DIRECTIVES .....	2
1.2. LINKS UTILI .....	4	1.2. USEFUL LINKS .....	4
<b>2. DESCRIZIONE RIDUTTORI</b> .....	<b>5</b>	<b>2. DESCRIPTION OF GEARBOXES</b> .....	<b>5</b>
2.1. USO PREVISTO .....	6	2.1. PROPER USE .....	6
2.2. DATI DI SELEZIONE DEL RIDUTTORE .....	6	2.2. DATA NEEDED TO SELECT A GEARBOX .....	6
2.3. TARGHETTA DI IDENTIFICAZIONE .....	7	2.3. IDENTIFICATION PLATE .....	7
<b>3. DESCRIZIONI TECNICHE</b> .....	<b>8</b>	<b>3. TECHNICAL DEFINITIONS</b> .....	<b>8</b>
3.1. SELEZIONE RIDUTTORE .....	9	3.1. SELECTING THE RIGHT GEARBOX .....	9
3.2. ESEMPIO SELEZIONE RIDUTTORE .....	10	3.2. SELECTING THE RIGHT GEARBOX: EXAMPLE .....	10
<b>4. CONFIGURAZIONI ENTRATE - USCITE</b> .....	<b>13</b>	<b>4. INPUT-OUTPUT CONFIGURATIONS</b> .....	<b>13</b>
4.1. ENTRATA UNIVERSALE .....	13	4.1. INPUT .....	13
4.2. USCITA FEMMINA SCANALATA .....	13	4.2. OUTPUT .....	13
<b>5. DATI TECNICI E TAVOLE   DIMENSIONALI</b> .....	<b>13-27</b>	<b>5. TECHNICAL SPECIFICATIONS   AND DIMENSION TABLES</b> .....	<b>13-27</b>
<b>6. STATO DI FORNITURA</b> .....	<b>28</b>	<b>6. DELIVERY STATE</b> .....	<b>28</b>



## 1. INTRODUZIONE

### 1.1. LE DIRETTIVE ATEX

Alcuni processi di lavorazione avvengono in presenza di gas o di polveri che, in particolari condizioni, possono esplodere o bruciare provocando gravi danni a persone e cose.

Poiché, nella maggior parte dei casi, non è possibile isolare le apparecchiature dall'atmosfera potenzialmente esplosiva, esistono da tempo varie regolamentazioni locali che, intervenendo sia sulle condizioni ambientali che sulle apparecchiature, hanno tentato di limitare i pericoli di innesco dell'esplosione.

La necessità di identificare norme comunitarie uniformi, ha portato alla definizione ed alla emanazione delle Direttive europee 94/9/EC e 1999/92/EC, più conosciute con l'acronimo ATEX (**AT**mosfera **EX**plosiva).

In particolare:

1. direttiva europea 94/9/EC (ATEX 100A) si occupa dei sistemi di prevenzione da mettere in atto sulle apparecchiature e quindi, nel nostro caso specifico, è la direttiva di riferimento per i riduttori.
2. Direttiva europea 1999/92/EC (ATEX 137) si occupa della sicurezza del personale durante l'installazione, il funzionamento o la manutenzione di sistemi potenzialmente esplosivi.

È importante descrivere il sistema di identificazione degli apparecchi, definito dalla norma ATEX100A, ricordando che i tipi di atmosfera potenzialmente esplosiva sono due:

- la miscela esplosiva gas-aria, che viene identificata con la lettera **G**;
- la miscela esplosiva polvere-aria, che viene identificata con la lettera **D**.

### Gruppi

I gruppi a cui possono appartenere i riduttori, sono due e vengono rappresentati in numeri romani. I gruppi definiscono una prima classificazione di massima delle possibili condizioni operative in relazione al tipo ed alla pericolosità dell'ambiente.

- **Gruppo I** : si riferisce all'interno delle miniere dove il rischio di esplosione è elevatissimo.
- **Gruppo II**: si riferisce a tutte le altre condizioni di atmosfera potenzialmente esplosiva.

### Categorie

All'interno dei gruppi, le categorie definiscono il livello di protezione degli apparecchi in funzione delle condizioni operative.

All'interno del gruppo I si evidenziano due categorie:

- M1 livello di protezione molto alto
- M2 livello di protezione alto

All'interno del gruppo II si evidenziano tre categorie:

- 1 livello di protezione molto alto
- 2 livello di protezione alto
- 3 livello di protezione normale

## 1. INTRODUCTION

### 1.1. LE DIRETTIVE ATEX

*Some manufacturing processes occur in the presence of gas or dust that under certain conditions can explode or spontaneously combust, causing serious injury and damage.*

*Since it is impossible, under most circumstances, to isolate manufacturing equipment from such potentially explosive atmospheres, years ago national standards were introduced to regulate the manufacturing environment and the manufacturing equipment itself in an attempt to limit any risk of explosion.*

*The need to establish uniform standards throughout the European Union has now led to the definition and publication of European Directives 94/9/EC and 1999/92/EC, more commonly referred to as the ATEX (**AT**mosphère **EX**plosive) Directives. In particular:*

1. *European Directive 94/9/EC (ATEX 100a) defines the anti-explosion systems that must be implemented on manufacturing equipment. This is the directive we refer to in the design and manufacture of our gearboxes.*
2. *European Directive 1999/92/EC (ATEX 137) governs the safety of personnel at risk from potentially explosive atmospheres during system installation, operation and maintenance.*

*To fully understand the manufacturing equipment identification system used in the ATEX 100a directive we must always remember that there are two types of potentially explosive atmosphere:*

- *explosive Gas-air mixes, identified by the letter **G**;*
- *explosive Dust-air mixes identified by the letter **D**.*

### Groups

*Gearboxes belong to one of two groups, identified by the Roman numerals I and II. These groups are an initial, rough classification of possible operating conditions on the basis of the type of environment and the level of risk.*

- **Group I** covers equipment used in mines where there is an extremely high risk of explosion.
- **Group II** covers all other potentially explosive atmospheric conditions.

### Categories

*Within these groups, different categories define the level of protection that equipment provides in various operating conditions.*

*Group I contains two categories:*

- *M1 very high level of protection*
- *M2 high level of protection*

*Group II contains three categories:*

- *1 very high level of protection*
- *2 high level of protection*
- *3 normal level of protection*



## Zone

Le zone definiscono la probabilità che ha l'apparecchio di trovarsi in presenza di una atmosfera potenzialmente esplosiva. Le zone sono tre (anche se raddoppiano, come definizione, in funzione del tipo di atmosfera):

- zona **0** o **20**: funzionamento in presenza costante di atmosfera potenzialmente esplosiva tipo G o D.
- Zona **1** o **21**: funzionamento in presenza occasionale (ma legata alle condizioni operative normali) di atmosfera potenzialmente esplosiva tipo G o D.
- Zona **2** o **22**: funzionamento in presenza occasionale e rara (non legata alle condizioni operative normali) di atmosfera potenzialmente esplosiva tipo G o D.

## Temperatura

La massima temperatura ammissibile dichiarata dal costruttore dell'apparecchio, è l'ultimo dato fondamentale.

Per l'ambiente Gas occorre dichiarare un livello di temperatura scelto tra quelli indicati dalla norma e indicato dalla lettera T seguita da un opportuno numero. Esempio: T4 = 135 °C. In questo caso l'apparecchio non dovrà mai superare l'80% di 135 °C , ovvero 108 °C.

Per l'ambiente polveri occorre dichiarare direttamente la temperatura in °C.

La classificazione completa può essere riassunta nella seguente tabella.

## Zones

*Zones refer to the probability that an item of equipment will be located in a potentially explosive atmosphere. Three zones have been defined:*

- *Zone 0 or 20: permanent operation in a potentially explosive atmosphere of type G or D.*
- *Zone 1 or 21: occasional operation (under normal operating conditions) in a potentially explosive atmosphere of type G or D.*
- *Zone 2 or 22: infrequent operation (under abnormal operating conditions) in a potentially explosive atmosphere of type G or D.*

## Temperature

*The last fundamental datum for manufacturing equipment is the maximum permitted operating temperature declared by the equipment manufacturer.*

*Equipment for use in Gas atmospheres must have a declared maximum operating temperature chosen from these specified in the directive and identified by the letter T followed by a number. E.g. T4 = 135 °C. This means that the equipment in question must never exceed 80% of 135 °C , or 108 °C. Equipment for use in Dust atmospheres must have a maximum operating temperature declared directly in °C. .*

*The complete classification system is summarised in the table below.*

	Gruppo I - Miniera <i>Group I – Mines</i>		Gruppo II - Altre zone con atmosfera potenzialmente esplosiva <i>Group II – Other locations with potentially explosive atmospheres</i>					
Categoria <i>Category</i>	M1	M2	1		2		3	
Tipo di atmosfera <i>Type of atmosphere</i>			G	D	G	D	G	D
Zona <i>Zone</i>			0	20	1	21	2	22
Protezione riduttore <i>Gearbox protection rating</i>					c, k	c, k	c, k	c, k



## 1.2. LINKS UTILI

- Guida alla implementazione delle direttive fondate sul Nuovo Approccio e Approccio Globale (pdf inglese)  
[http://europa.eu.int/comm/enterprise/newapproach/legislation/guide/document/1999\\_1282\\_en.pdf](http://europa.eu.int/comm/enterprise/newapproach/legislation/guide/document/1999_1282_en.pdf)
- Introduzione ATEX n.1 (html inglese)  
<http://europa.eu.int/comm/enterprise/atex/>
- Introduzione ATEX n.2 (html inglese)  
<http://europa.eu.int/comm/enterprise/atex/infor.htm>
- Direttiva 95/4/CE concernente il ravvicinamento delle legislazioni degli Stati membri relative agli apparecchi e sistemi di protezione destinati ad essere utilizzati in atmosfera potenzialmente esplosiva (pdf italiano)  
<http://europa.eu.int/comm/enterprise/atex/direct/text94-9-it.pdf>
- Corrigendum alla 95/4/CE (pdf italiano)  
<http://europa.eu.int/comm/enterprise/atex/direct/corrig-it.pdf>
- Riferimenti legislativi nazionali della Trasposizione della 95/4/CE (html inglese)  
<http://europa.eu.int/comm/enterprise/atex/direct/trans94-9.htm>
- Linee guida alla applicazione della 95/4/CE (pdf italiano)  
[http://europa.eu.int/comm/enterprise/atex/guide/guide\\_it.pdf](http://europa.eu.int/comm/enterprise/atex/guide/guide_it.pdf)
- Considerazioni del Comitato su temi di rilievo (html inglese)  
<http://europa.eu.int/comm/enterprise/atex/standcomm.htm>
- Chiarimenti/Interpretazioni del Comitato anni 1999,2000,2001,2002 (html inglese)  
<http://europa.eu.int/comm/enterprise/atex/nb/sheets.htm>
- Decisioni del ExNBG (Gruppo Organismi Notificati) approvate dal Comitato (html inglese)  
<http://europa.eu.int/comm/enterprise/atex/nb/hotl.htm>
- Elenco Riferimenti Normativi Cen e Cenelec (html inglese)  
<http://europa.eu.int/comm/enterprise/newapproach/standardization/harmstds/reflist/atex.html>
- Le normative di Nuovo Approccio nel Mercato Comune (html inglese)  
<http://www.newapproach.org/>
- Elenco Organismi Notificati (pdf italiano)  
<http://europa.eu.int/comm/enterprise/newapproach/legislation/nb/en94-9-ec.pdf>
- Direttiva 1999/92/CE relativa alle prescrizioni minime per il miglioramento della tutela della sicurezza e della salute dei lavoratori che possono essere esposti al rischio di atmosfere esplosive (pdf italiano)  
<http://europa.eu.int/comm/enterprise/atex/dir92-it.pdf>

## 1.2. USEFUL LINKS

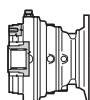
- Guide to the implementation of directives based on the New Approach and the Global Approach (pdf format in English)  
[http://europa.eu.int/comm/enterprise/newapproach/legislation/guide/document/1999\\_1282\\_en.pdf](http://europa.eu.int/comm/enterprise/newapproach/legislation/guide/document/1999_1282_en.pdf)
- Introduction to ATEX No.1 (html format in English)  
<http://europa.eu.int/comm/enterprise/atex/>
- Introduction to ATEX No.2 (html format in English)  
<http://europa.eu.int/comm/enterprise/atex/infor.htm>
- Directive 95/4/CE concerning the transposition of member state legislation on protective equipment and systems for use in potentially explosive atmospheres (pdf format in Italian)  
<http://europa.eu.int/comm/enterprise/atex/direct/text94-9-it.pdf>
- Errata corrige for 95/4/CE (pdf format in Italian)  
<http://europa.eu.int/comm/enterprise/atex/direct/corrig-it.pdf>
- Transposition of directive 95/4/CE into national law (html format in English)  
<http://europa.eu.int/comm/enterprise/atex/direct/trans94-9.htm>
- Guidelines for the application of 95/4/CE (pdf format in Italian)  
[http://europa.eu.int/comm/enterprise/atex/guide/guide\\_it.pdf](http://europa.eu.int/comm/enterprise/atex/guide/guide_it.pdf)
- Considerations by the ATEX Standing Committee (html format in English)  
<http://europa.eu.int/comm/enterprise/atex/standcomm.htm>
- Clarification/Interpretation Sheets noted by the Atex Standing Committee, years 1999,2000,2001,2002 (html format in English)  
<http://europa.eu.int/comm/enterprise/atex/nb/sheets.htm>
- ExNBG HOTL Decisions noted by the Atex Standing Committee (html format in English)  
<http://europa.eu.int/comm/enterprise/atex/nb/hotl.htm>
- Cen and Cenelec Standards reference list (html format in English)  
<http://europa.eu.int/comm/enterprise/newapproach/standardization/harmstds/reflist/atex.html>
- New Approach Standardisation in the Internal Market (html format in English)  
<http://www.newapproach.org/>
- List of Notified Bodies (pdf format in Italian)  
<http://europa.eu.int/comm/enterprise/newapproach/legislation/nb/en94-9-ec.pdf>
- Directive 1999/92/CE concerning the minimum requirements for improving health and safety for workers exposed to potentially explosive atmospheres (pdf format in Italian)  
<http://europa.eu.int/comm/enterprise/atex/dir92-it.pdf>

## 2. DESCRIZIONE RIDUTTORI

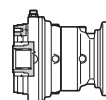
## 2. DESCRIPTION OF GEARBOXES

### ED

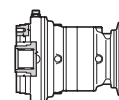
Versione  
Version



**ED**  
2 stadi  
stages



**ET**  
3 stadi  
stages



**EQ**  
4 stadi  
stages

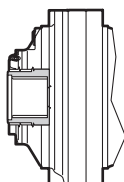
### 2010-AT2

Stadi / Grandezza  
Stages / Size

Grandezza / Size <b>010</b> :	<b>2010</b>	<b>3010</b>	<b>4010</b>
Grandezza / Size <b>020</b> :	<b>2010</b>	<b>3010</b>	<b>4010</b>
Grandezza / Size <b>030</b> :	<b>2010</b>	<b>3010</b>	<b>4010</b>
.....	.....	.....	.....
	<b>2</b> stadi stages	<b>3</b> stadi stages	<b>4</b> stadi stages

### FE

Configurazione uscita  
Output configuration



**FE** Uscita femmina scanalata  
Splined female output

### 11.42

Rapporto effettivo  
Effective ratio

Vedere tabelle dati tecnici / See data sheet ( $i_{eff}$ )

$i_{eff}$	$n_1$ [rpm]						$P_1$ [kW]	$T_{MAX}$ [Nm]
	1500			1000				
	$n_2$ [rpm]	$T_2$ [Nm]	$P_2$ [kW]	$n_2$ [rpm]	$T_2$ [Nm]	$P_2$ [kW]		
<b>ED2010</b>								
11.4	131.3	390	5.4	87.5	440	4.0	5.5	1600
14.8	101.1	422	4.5	67.4	476	3.4	5.5	1600
19.3	77.8	444	3.6	51.9	501	2.7	5.5	1600

### A.D.IEC90

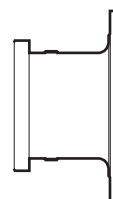
Configurazione entrata  
Input configuration

Su entrata universale 00  
On 00 universal input

Su corona  
On ring gear



**A.D.IEC63**  
**A.D.IEC71**  
**A.D.IEC80**  
**A.D.IEC90**  
**A.D.IEC100/112**  
**A.D.IEC132**



**A.D.IEC160**  
**A.D.IEC180**  
**A.D.IEC200**

### B3

Posizione di montaggio  
Mounting position

**B3** Orizzontale  
Horizontal

Esempio di designazione  
Model code example

**ED2010-AT2/FE/11.42/A.D.IEC90/B3**



## 2.1. USO PREVISTO

- 1) I riduttori nel seguente catalogo appartengono esclusivamente al Gruppo II, zone 1 e 2 (caselle grigie della tabella a pag.3).
- 2) La temperatura di funzionamento deve appartenere alle seguenti classi:
  - T4 nell'ambiente GAS. Ovvero, la temperatura superficiale esterna nel punto più caldo non deve superare 108 °C corrispondenti all' 80% di 135 °C.
  - 108 °C nell'ambiente POLVERI.
- 3) I riduttori debbono essere montati orizzontalmente. Non sono ammesse posizioni di montaggio diverse.
- 4) Il livello dell'olio deve essere posizionato in mezzeria e la lubrificazione viene effettuata solo per sbattimento. Non sono ammessi dispositivi ausiliari separati.
- 5) Non sono ammessi accessori diversi da quelli previsti.
- 6) La velocità di ingresso al riduttore non deve essere superiore a 1500 giri/min.
- 7) I riduttori debbono funzionare con temperature ambiente comprese tra -20 °C ÷ + 40°C. **Non è ammesso il funzionamento al di sopra della temperatura massima ambiente di 40 °C a meno di non operare a potenze inferiori alla potenza termica ammessa e dopo un opportuno test di funzionamento.**
- 8) Le prescrizioni relative all'installazione e manutenzione del riduttore sono contenute nel **"Manuale di installazione e manutenzione riduttori gamma base"**. Il documento deve essere messo a disposizione del personale addetto e deve essere conservato accuratamente nei pressi dell'impianto.

## 2.2. DATI DI SELEZIONE DEL RIDUTTORE

Per definire i parametri fondamentali necessari per una selezione ottimale del riduttore ci si può servire di una check list come la seguente, compilata per dimostrazione, in accordo all'esempio di selezione riduttore del Cap. 3.2.

## 2.1. PROPER USE

- 1) *The gearboxes in this catalogue belong exclusively to Group II, zones 1 and 2 (cells shaded in grey in the table on page 3).*
- 2) *Operating temperature must be in the following classes*
  - *T4 in GAS atmospheres. This means that the external surface temperature at the hottest point must not exceed 108 °C, being 80% of 135 °C.*
  - *108 °C in DUST atmospheres.*
- 3) *The gear units must be mounted horizontally. Other mounting positions are forbidden.*
- 4) *The oil level must be maintained at the centre-line and only splash lubrication must be used. No separate auxiliary lubrication systems must be used.*
- 5) *No accessories other than those listed by the manufacturer must be used.*
- 6) *The input speed to the gearbox must not exceed 1500 rpm*
- 7) *The gearboxes must operate in ambient temperatures between -20 °C and + 40°C. **Operation in ambient temperatures in excess of 40 °C is forbidden unless units operate at thermal power levels below maximum permitted thermal power, and even then only after adequate functioning tests.***
- 8) *Gearbox installation and maintenance requirements are contained in the **"Basic Gearbox Installation and Maintenance Manual"**. This manual must be made available to all relevant personnel and must be kept near the equipment.*

## 2.2. DATA NEEDED TO SELECT A GEARBOX

It is advisable to use a check-list as shown below to record the values needed to select the correct gear unit. The list shown here has been compiled as an example to illustrate the gearbox selection described in Section 3.2.

Tipo di atmosfera potenzialmente esplosiva / Type of potentially explosive atmosphere		G		D		
Zona di lavoro del riduttore / Gearbox operating zone		Categoria Category	2	X	1	21
		Categoria Category	3		2	22
Classe di temperatura massima della superficie del riduttore consentita in presenza di gas <i>Maximum permitted surface temperature class of gearbox in gas atmospheres</i>				T4		
Temperatura massima della superficie del riduttore consentita in presenza di polveri <i>Maximum permitted surface temperature class of gearbox in dust atmospheres</i>					108°C	
$n_{1 \max}$	[rpm]	Velocità massima in ingresso / <i>Maximum input speed</i>		1500		
i		Rapporto totale / <i>Overall gear ratio</i>		50		
$P_{\max}$	[kW]	Potenza installata / <i>Installed power</i>		10		
P	[kW]	Potenza necessaria / <i>Required power</i>		9.42		
$K_A$ ..%cdf		Fattore di applicazione (in alternativa ciclo di impiego) <i>Application factor (or duty cycle)</i>		1.25		
Z		Numero di avviamenti per ora / <i>Number of starts per hour</i>		1		
$T_{\text{amb}}$	[°C]	Temperatura ambiente (contattare il servizio tecnico-commerciale BREVINI per temperature < -20°C e > 40°C) <i>Ambient temperature (contact BREVINI's Technical Service for temperatures &lt; -20°C or &gt; +40°C)</i>		30		

### 2.3. TARGHETTA DI IDENTIFICAZIONE

Ogni riduttore è dotato di **Targhetta di Identificazione** e di una **Dichiarazione di Conformità** (secondo Allegato VIII) ai sensi della direttiva 94/9/CE.

La Targhetta di Identificazione contiene le principali informazioni tecniche relative alle caratteristiche funzionali e costruttive del riduttore; deve perciò essere mantenuta integra e visibile.

### 2.3. IDENTIFICATION PLATE

Every gearbox is fitted with an **identification plate** and comes complete with a **Declaration of Conformity** (according to Appendix VIII) in conformity to Directive 94/9/CE. The identification plate provides essential technical data on the gearbox' functional and structural characteristics and must be kept undamaged and clearly visible.

 <b>Reggio E. Italy</b>		 <b>1</b>		 <b>2</b>	
○ <b>S.N.</b>	<b>3</b>	<i>n1</i>	<b>4</b>	○	
<b>Family</b>	<b>5</b>	<b>P(kW)</b>	<b>6</b>		
<b>i=</b>	<b>7</b>	<b>Input</b>	<b>8</b>		
<b>Dep. no.</b>	<b>9</b>	<b>II 2 GD EEx c,k T4 T 108°C IP 65</b>			

MARCATURA  
MARKING

**II 2G - II 2D :**  
Riduttori appartenenti al Gruppo II, Categoria 2, Gas o Dust (polvere)  
*Gearbox belongs to Group II, Class 2, Gas or Dust atmosphere.*

**c, k :**  
Tipo di protezione intrinseca  
*Type of intrinsic protection*

**T4 :**  
Livello di temperatura massima di funzionamento in atmosfera Gas. Corrisponde a 108 °C.  
*Maximum permitted temperature class for operation in Gas atmospheres. Corresponds to 108 °C*

**T 108 °C :**  
Temperatura massima di funzionamento in atmosfera Dust (Polvere).  
*Maximum permitted temperature for operation in Dust atmospheres*

**IP 65 :**  
Protezione dall'ambiente.  
*Protection rating.*

Indicazioni	Rif. Ref.	Data
Codice a barre	<b>1</b>	<i>Bar code</i>
Data di produzione	<b>2</b>	<i>Manufacturing date</i>
Numero di serie	<b>3</b>	<i>Serial number</i>
Giri in entrata	<b>4</b>	<i>Input speed</i>
Famiglia riduttore	<b>5</b>	<i>Family name</i>
Potenza massima di funzionamento	<b>6</b>	<i>Max. working power</i>
Rapporto totale	<b>7</b>	<i>Total ratio</i>
Tipo di entrata	<b>8</b>	<i>Input type</i>
Numero/Ente di deposito	<b>9</b>	<i>Number of deposit / Notified body</i>





### 3. DESCRIZIONI TECNICHE

#### Rapporto di riduzione $i_{eff}$

Rappresenta la relazione fra la velocità in ingresso  $n_1$  ed uscita del riduttore  $n_2$ . La modularità della gamma proposta da Brevini Riduttori permette la disponibilità di altri rapporti oltre a quelli indicati: consultare Brevini Riduttori per la eventuale disponibilità di ulteriori rapporti.

#### Coppia in uscita $T_2$ [Nm]

Valore della coppia in uscita riduttore riferita ad una durata di 10000 ore di funzionamento, con affidabilità dei cuscinetti superiore al 98%, calcolata secondo ISO 281. Tale valore (fattore di applicazione uguale ad 1) è indicato in relazione alle diverse velocità in ingresso. Gli ingranaggi sono calcolati a durata infinita.

#### Coppia massima $T_{2max}$ [Nm]

Coppia massima d'uscita ammissibile, come punta o per brevi durate. Per azionamenti che comportano un elevato numero di avviamenti o inversioni, anche la coppia massima di impiego deve essere opportunamente limitata in relazione alla resistenza degli ingranaggi o degli alberi.

#### Coppia nominale $T_N$ [Nm]

È la coppia convenzionale che caratterizza la grandezza del riduttore. Trova corrispondenza nella coppia limite secondo I.S.O.(D.P. 6336) del rapporto più forte di ogni grandezza.

#### Potenza in uscita $P_2$ [kW]

Combinazione del valore di coppia  $T_2$  alla relativa velocità in uscita riduttore.

#### Potenza termica $P_T$ [kW]

Le potenze termiche sono indicate nelle tabelle che riassumono le prestazioni tecniche dei vari riduttori.

I valori pubblicati fanno riferimento ad un impiego continuo nelle seguenti condizioni:

- montato orizzontalmente;
- con livello olio in mezziera e lubrificazione a sbattimento;
- ad una velocità di ingresso riduttore non superiore a 1500 giri/min;
- per una temperatura massima della superficie esterna di 108 °C nel punto più caldo;
- nelle condizioni di impiego "ambiente largo".

#### Velocità in ingresso $n_1$ [rpm]

I valori di velocità in ingresso indicati nel catalogo sono due per coprire la maggior parte delle applicazioni del settore industriale.

#### Velocità in uscita $n_2$ [rpm]

Rappresenta il valore della velocità dell'albero in uscita ottenuta dividendo la velocità dell'albero in ingresso per il rapporto  $i_{eff}$ .

### 3. TECHNICAL DEFINITIONS

#### Gear ratio $i_{eff}$

This is the effective ratio between gearbox input speed  $n_1$  and output speed  $n_2$ . The modular composition of Brevini Riduttori's gearbox range permits customers to specify ratios other than those shown. Contact Brevini Riduttori's Technical Service for information on other ratios.

#### Output torque $T_2$ [Nm]

This is the output torque that the gearbox is capable of producing for a working life of 10,000 hours of operation with a bearing reliability factor of over 98% calculated according to ISO 281. Output torque (for an application factor = 1) is declared for various input speeds. Gears are assumed to have an infinite working life.

#### Maximum torque $T_{2max}$ [Nm]

This is the maximum permitted output torque for peaks or short periods. In drives that perform a large number of starts or direction reversals, maximum torque must be suitably reduced to take account of gear and shaft resistance.

#### Nominal torque $T_N$ [Nm]

This is the conventional torque value that defines the size of the gearbox. Nominal torque corresponds to maximum torque as established by I.S.O. (D.P. 6336) for the highest ratio available in each gearbox size.

#### Output power $P_2$ [kW]

This is the value for output torque  $T_2$  at the gearbox' output speed.

#### Thermal power $P_T$ [kW]

Thermal power ratings are shown in the gearbox data tables. The declared values refer to continuous duty under the following conditions:

- horizontal mounting;
- oil level at the centre-line and splash lubrication;
- input speeds no higher than 1500 rpm;
- maximum external surface temperature of 108 °C at the hottest point;
- open environment operating conditions".

#### Input speed $n_1$ [rpm]

Gearboxes are available with two input speeds to cover most industrial applications.

#### Output speed $n_2$ [rpm]

This is the speed of the gearbox' output shaft and is obtained by dividing the speed of the input shaft by the gear ratio  $i_{eff}$ .



### 3.1. SELEZIONE RIDUTTORE

Per eseguire una corretta selezione del riduttore, occorre confrontare le seguenti grandezze:

- 1) potenza applicata al riduttore (fornita dal motore primo);
- 2) potenza meccanica assorbita dall'applicazione (da calcolare. Vedere anche l'esempio seguente);
- 3) potenza meccanica ammissibile (valore  $P_2$  a catalogo);
- 4) potenza termica massima (valore  $P_T$  a catalogo).

La potenza meccanica richiesta dall'applicazione si ottiene moltiplicando la coppia nominale richiesta per il corrispondente fattore di applicazione  $K_A$  e  $C_s$ .

**Con questo valore si può operare la scelta del riduttore verificando che le potenze massime ammesse  $P_2$  e  $P_T$  siano entrambe SUPERIORI alla potenza applicata (motore).**

#### Fattore di applicazione $K_A$

Il fattore di applicazione viene definito dal tipo di motore primo e dal tipo di macchina azionata dal riduttore. Si tratta di un valore empirico stabilito dalle norme attraverso l'esperienza storica delle diverse applicazioni e tiene conto delle variazioni di carico, degli urti della trasmissione e della incertezza relative alla variazione dei parametri che concorrono alla trasmissione della potenza.

L'importanza della macchina azionata è fondamentale nella individuazione del fattore  $K_A$  in quanto i motori utilizzati in combinazione con i riduttori sono normalmente elettrici oppure idraulici e quindi classificati come motorizzazioni ad azionamento uniforme.

Deve essere moltiplicato per la coppia (o la potenza) nominale di funzionamento per ottenere la coppia (o la potenza) di riferimento da confrontare con il valore a catalogo.

Nel caso di motori primi diversi da quelli indicati o nel caso si debbano calcolare durate diverse dalle 10000 ore previste, preghiamo consultare il Servizio Tecnico Commerciale di Brevini Riduttori.

La tabella seguente riporta alcuni valori del fattore di applicazione.

### 3.1. SELECTING THE RIGHT GEARBOX

The following values must be taken into consideration in order to choose the right gearbox for your needs:

- 1) power applied to the gearbox (by the drive motor);
- 2) mechanical power absorbed by the application (to be calculated as shown in the example below);
- 3) maximum permitted mechanical output power ( $P_2$  in the catalogue);
- 4) maximum thermal power ( $P_T$  in the catalogue).

The mechanical power required by the application is obtained by multiplying the required nominal torque by the corresponding application factor  $K_A$  or  $C_s$ .

**Once the required mechanical power value is known, the correct gearbox can then be selected. Make sure, however, that the maximum permitted powers  $P_2$  and  $P_T$  of the selected gearbox are both GREATER THAN the applied power (from the drive motor).**

#### Application factor $K_A$

The application factor is determined by the type of drive motor and the type of machine driven by the gearbox. The application factor is an empirical and normative value established on the basis of experience in different applications. It takes into account variations in load, transmission shock and the probability of variation in power transmission parameters. The driven machine plays the biggest part in determining a  $K_A$  factor since gearbox drive motors are normally either electric or hydraulic and therefore classed as uniform drive motors. Multiply the application factor  $K_A$  by the nominal operating torque (or power) to obtain the reference torque (or power) value to look up in the catalogue.

Contact Brevini Riduttori's Technical Service if the motor upstream differs from those shown, or if working lives other than 10000 hours are involved.

The following table shows a selection of common application factors.



## Fattore di applicazione $K_A$ / Application factor $K_A$

MACCHINA COMANDATA DRIVEN MACHINE	$K_A$	MACCHINA COMANDATA DRIVEN MACHINE	$K_A$	MACCHINA COMANDATA DRIVEN MACHINE	$K_A$
<b>Agitatori/Mescolatori</b> <i>Agitators/Mixer</i>		<b>Trituratotri</b> <i>Crusher</i>		<b>Sollevatori/Elevatori</b> <i>Hoists</i>	
Sostanze liquide <i>Pure liquids</i>	1	Pietre e metalli <i>Stone or ore</i>	1.75	Ciclo continuo <i>Heavy duty</i>	1.75
Sostanze semi-liquide <i>Liquids and solids</i>	1.25	<b>Draghe</b> <i>Dredges</i>		Ciclo intermittente <i>Medium duty</i>	1.25
Liquido non omogeneo <i>Liquid-variable density</i>	1.25	Avvolgicavo <i>Cable reel</i>	1.25	Sollevamento cassonetto <i>Skip hoists</i>	1.25
<b>Lavorazione pietra ed argilla</b> <i>Clay working machine</i>		Convogliatore <i>Conveyors</i>	1.25	<b>Macchine di lavaggio</b> <i>Laundry</i>	
Presse per mattoni <i>Brick press</i>	1.75	Testa portafresa <i>Cutter head drives</i>	2	Bottali <i>Tumblers</i>	1.25
Macchina per mattonelle <i>Briquette machine</i>	1.75	Setacci <i>Screen drives</i>	1.75	Lavatrice <i>Washers</i>	1.5
Compattatori <i>Compactors</i>	2	Convogliatore a tazze <i>Stackers</i>	1.25	Macchine per legno <i>Lumber industry</i>	
<b>Convogliatori</b> <i>Conveyors-general purpose</i>		Verricelli di manovra <i>Winches</i>	1.25	Convogliatori <i>Conveyors-burner</i>	1.25
A vite <i>Worm conveyor</i>	1	<b>Elevatori</b> <i>Elevators</i>		A ciclo continuo <i>Main or heavy duty</i>	1.5
Alimentati uniformemente <i>Uniformly loaded or fed</i>	1	A tazze <i>Bucket</i>	1.25	Lavorazione tronco <i>Main log</i>	1.75
<b>Per ciclo continuo</b> <i>Heavy duty</i>		Scala mobile <i>Escalators</i>	1	Piallatrice <i>Slab</i>	1.75
Non uniformemente alimentati <i>Not uniform fed</i>	1.25	<b>Estrusori</b> <i>Extruders</i>		Trasbordatore <i>Transfer</i>	1.25
Con inversione del moto <i>Reciprocating or shaker</i>	1.75	In generale <i>General</i>	1.5	Scortecciatrice <i>Debarking drums</i>	1.75
<b>Gru</b> <i>Cranes</i>		<b>Plastica</b> <i>Plastic</i>		Alimentazione piallatrice <i>Planer feed</i>	1.25
Da porto <i>Dry dock</i>		A velocità variabile <i>Variable speed drive</i>	1.5	Trasbordatore a catena <i>Transfer-chain</i>	1.5
Sollevamento carico <i>Main hoist</i>	2.5	A velocità fissa <i>Fixed speed drive</i>	1.75	<b>Lavorazione metalli</b> <i>Metal mills</i>	
Sollevamento ausiliario <i>Auxiliary hoist</i>	2.5	<b>Gomma</b> <i>Rubber</i>		Ribaltatori <i>Reversing</i>	2
Sollevamento braccio <i>Boom hoist</i>	2.5	Ciclo continuo-a vite <i>Continuous screw operation</i>	1.75	Spingitore lingotti <i>Slab pushers</i>	1.5
Rotazione braccio <i>Slewing drive</i>	2.5	Ciclo intermittente-a vite <i>Intermittent screw operation</i>	1.75	Tranciatrici <i>Shears</i>	2
Traslazione gru <i>Traction drive</i>	3	<b>Alimentatori</b> <i>Feeders</i>		Trafila <i>Wire drawing</i>	1.25
<b>Container</b> <i>Container</i>		A piastre <i>Apron</i>	1.25	Aspo <i>Wire winding machine</i>	1.5
Sollevamento container <i>Main hoist</i>	3	A nastro <i>Belt</i>	1.25	<b>Lavorazione nastri</b> <i>Metal strip processing machinery</i>	
Sollevamento braccio <i>Boom hoist</i>	2	A vite <i>Screw</i>	1.25	Nastratrici <i>Bridles</i>	1.25
<b>Applicazione industriale</b> <i>Industrial duty</i>		<b>Industria alimentare</b> <i>Food industry</i>		Avvolgitrice/Svolgitrice <i>Coilers &amp; uncoilers</i>	1
Sollevamento principale <i>Main</i>	2.5	Lavorazione cereali <i>Cereal cooker</i>	1	Rifilatrice <i>Edge trimmers</i>	1.25
Sollevamento Ausiliario <i>Auxiliary</i>	2.5	Mescolatori per pasta <i>Dough mixer</i>	1.25	Spianatrice <i>Flatteners</i>	1.25
Bridge <i>Bridge</i>	3	Triturazione carne <i>Meat grinders</i>	1.25	Regolazione cilindri <i>Pinch rolls</i>	1.25
Movimentazione carrello <i>Trolley travel</i>	3			Trattamento rottami <i>Scrap choppers</i>	1.25

**Fattore di applicazione  $K_A$  / Application factor  $K_A$** 

MACCHINA COMANDATA DRIVEN MACHINE	$K_A$	MACCHINA COMANDATA DRIVEN MACHINE	$K_A$	MACCHINA COMANDATA DRIVEN MACHINE	$K_A$
Tranciatrici <i>Shears</i>	2	Ispessitrice (motore in a.c.) <i>Thickener (AC motor)</i>	1.5	Lavorazione zucchero <i>Sugar industry</i>	
Lavorazione cemento <i>Mills rotary type</i>		(motore in corrente cont.) <i>(DC motor)</i>	1.25	Affettatrice barbabietole <i>Beet slicer</i>	2
Forno per cemento <i>Cement Kilns</i>	1.5	Lavatrice (motore in c.a.) <i>Washer (AC motor)</i>	1.5	Frantoi per canna <i>Cane knives</i>	1.5
Essicatori <i>Dryers &amp; coolers</i>	1.5	(DC motore in corrente cont.) <i>(DC motor)</i>	1.25	Trituratori <i>Crushers</i>	1.5
Mescolatori <i>Mixer concrete</i>	1.25	Lavorazione plastica <i>Plastic industry</i>		Macinatori <i>Mills (low speed end)</i>	1.75
Lavorazione carta <i>Paper mills</i>		Mescolatore per lotti <i>Batch mixers</i>	1.75	Lavorazione tessuti <i>Textile industry</i>	
Agitatori/mescolatori <i>Agitator (mixer)</i>	1.5	Mescolatore a ciclo continuo <i>Continuous mixers</i>	1.5	Impianti di dosatura <i>Batchers</i>	1.25
Agitatori sostanze liquide <i>Agitator for pure liquors</i>	1.25	Calandre <i>Calenders</i>	1.5	Calandre <i>Calenders</i>	1.25
Calandre <i>Calender</i>	1.25	Lavorazione gomma <i>Rubber industry</i>		Essicatori <i>Dryers</i>	1.25
Sminuzzatrice <i>Chipper</i>	2	Mescolatore per lotti <i>Batch mixers</i>	1.75		
Alimentatore sminuzzatrice <i>Chip feeder</i>	1.5	Mescolatore a ciclo continuo <i>Continuous mixers</i>	1.5		
Rulli di lucidatura <i>Coating rolls</i>	1.25	Calandre <i>Calenders</i>	1.5		
<b>Convogliatori</b> <b>Conveyor</b>		Riscaldamento sabbia <i>Sand muller</i>	1.25		
Trucioli/corteccia <i>Chip/bark/chemical</i>	1.25	Trattamento acque <i>Sewage disposal equipment</i>			
Tronchi <i>Log (including slab)</i>	2	Schermo a barre <i>Bar screens</i>	1.25		
<b>Essicatori</b> <b>Dryers</b>		Alimentatori a sostanze chimiche <i>Chemical feeders</i>	1.25		
Tagliatrice <i>Paper machine</i>	1.25	Schermi disidratatori <i>Dewatering screens</i>	1.5		
Convogliatori <i>Conveyor type</i>	1.5	Separatore parti pesanti <i>Scum breakers</i>	1.5		
Estrusori <i>Extruder</i>	1.5	Mescolatore <i>Slow or rapid mixers</i>	1.5		
<b>Vagli</b> <b>Screen</b>		Collettore dei fanghi <i>Sludge collectors</i>	1.25		
Trucioli <i>Chip</i>	1.5	Ispessitore <i>Thickeners</i>	1.5		
Rotativi <i>Rotary</i>	1.5	Filtri a vuoto <i>Vacuum filters</i>	1.5		
Vibranti <i>Vibrating</i>	2	<b>Schermi</b> <b>Screens</b>			
Size press <i>Size press</i>	1.25	Lavaggio ad aria <i>Air washing</i>	1		
Super calendar <i>Super calendar</i>	1.25	Rotativi per ghiaia <i>Rotary stone or gravel</i>	1.25		

**Fattore  $C_s$** 

Fattore che considera il numero di avviamenti nell'unità di tempo.

 **$C_s$  factor**

This factor takes account of the number of starts per unit of time.

	Avviamenti / Starts per hour			
	1-5	6-25	26-100	101-200
$C_s$	1	1.05	1.15	1.25



### 3.2. ESEMPIO SELEZIONE RIDUTTORE

#### Motore primo:

Elettrico. Potenza: 10 kW a 1500 rpm

#### Macchina azionata:

Nastro trasportatore non uniformemente alimentato  
Numero di avviamenti all'ora: 1  
Coppia richiesta di funzionamento: 3000 Nm  
Coppia massima all'avviamento: 6000 Nm  
Velocità di rotazione: 30 rpm  
Vita richiesta per la trasmissione: 10000 h  
Posizione di funzionamento: orizzontale  
Temperatura ambiente: 30°C

#### Selezione del riduttore

Rapporto richiesto:  $1500 / 30 = 50$

Fattore di applicazione  $K_A = 1.25$

Fattore  $C_S = 1$

Coppia per la selezione del riduttore:

$$T_{2R} = 3000 \times K_A \times C_S = 3000 \times 1.25 \times 1 = 3750 \text{ Nm}$$

Il riduttore da selezionare deve avere una  $T_2 > T_{2R}$  coppia di riferimento per la selezione del riduttore.

Andando alla sezione **5) DATI TECNICI E TAVOLE DIMENSIONALI** si verifica quale grandezza di riduttore consente una coppia  $T_2 > T_{2R}$  in corrispondenza del rapporto di riduzione richiesto. Nel nostro caso si verifica che la grandezza 090 sopporta una coppia  $T_2 = 3881$  Nm con una configurazione bistadio avente rapporto di riduzione complessivo  $i_{eff} = 50.17$ .

#### Verifica delle potenze trasmissibili

Potenza meccanica richiesta

$$P_M = 3000 \times 30 / 9550 = 9.42 \text{ kW}$$

Potenza meccanica trasmissibile a catalogo

$$P_2 = 12.15 \text{ kW}$$

Potenza termica a catalogo

$$P_t = 34.6 \text{ kW}$$

Poiché il motore applicato ha una potenza di 10 kW, che è sufficiente a soddisfare la richiesta, rimanendo al di sotto della potenza meccanica massima trasmissibile e della potenza termica ammessa, l'applicazione è verificata.

### 3.2. SELECTING THE RIGHT GEARBOX: EXAMPLE

#### Drive motor:

Electric. Power 10 kW at 1500 rpm

#### Driven machine:

Not uniform fed conveyor belt  
Number of starts per hour: 1  
Torque required for operation: 3000 Nm  
Maximum starting torque: 6000 Nm  
Rotation speed: 30 rpm  
Required transmission life: 10000 h  
Mounting position: horizontal  
Ambient temperature: 30°C

#### Choosing the gearbox

Ratio needed:  $1500 / 30 = 50$

$K_A$  application factor = 1.25

$C_S$  factor = 1

Torque required for gearbox:

$$T_{2R} = 3000 \times K_A \times C_S = 3000 \times 1.25 \times 1 = 3750 \text{ Nm}$$

The gearbox required must have an output torque  $T_2 >$  required torque  $T_{2R}$

Go to section **5) TECHNICAL SPECIFICATIONS AND DIMENSION TABLES** and see which gearbox size gives a torque  $T_2 > T_{2R}$  for the required gear ratio. In this example, size 090 withstands a torque  $T_2 = 3881$  Nm in a two stage configuration with an overall gear ratio  $i_{eff} = 50.17$ .

#### Checking transmittable power

Required mechanical power

$$P_M = 3000 \times 30 / 9550 = 9.42 \text{ kW}$$

Transmittable mechanical output power according to catalogue

$$P_2 = 12.15 \text{ kW}$$

Thermal power according to catalogue

$$P_t = 34.6 \text{ kW}$$

The drive motor is a 10 kW motor, sufficient for the application. The values demanded from the selected gearbox therefore remain under the maximum transmittable mechanical power and maximum permitted thermal power.



## 4. CONFIGURAZIONI ENTRATE-USCITE

## 4. INPUT-OUTPUT CONFIGURATIONS

### 4.1. ENTRATA

I riduttori si presentano con l'entrata predisposta per il montaggio del corrispondente motore elettrico IEC richiesto

L'applicazione viene realizzata usando il sistema "ingresso universale Brevini più predisposizione" fino alla grandezza IEC132 e tramite flangiatura a corona per grandezze IEC superiori.

### 4.2. USCITA

In questa configurazione il riduttore presenta una flangiatura di collegamento alla struttura costituita da un centraggio maschio e da un numero opportuno di fori che consentono il montaggio di altrettante viti con funzione di sostegno e trasmissione della coppia di reazione.

La potenza viene trasmessa invece da un albero centrale, costituito da una boccola o da un prolungamento del mozzo del portasatelliti dell'ultima riduzione.

L'albero è sostenuto da uno o due cuscinetti a sfere. Come nel caso della flangiatura in entrata, i cuscinetti dell'albero in uscita non debbono sopportare carichi radiali o assiali, ma hanno solamente funzione di guida per l'anello di tenuta rotante. Le dimensioni della flangiatura e della calettatura variano opportunamente in funzione della taglia della riduzione finale.

### 4.1. INPUT

*Gearboxes come with the input side ready to mount on the corresponding IEC electric motor.*

*Applications use the "Brevini universal input plus adaptation" for sizes up to IEC 132 and ring gear assembly for larger IEC sizes*

### 4.2. OUTPUT

*The gearbox output has a mounting flange with a pilot diameter and a suitable number of screw holes to secure the unit and resist reaction torque.*

*Power is transmitted by a central shaft with a bushing or a hub extension connected to the last stage planet carrier.*

*The shaft is supported by one or two ball bearings. As for the input shaft, the output shaft bearings do not withstand radial or axial loads, but serve exclusively to guide the rotating seal. Flange and key dimensions vary depending on the size of the final gear stage.*

## 5. DATI TECNICI E TAVOLE DIMENSIONALI

## 5. TECHNICAL SPECIFICATIONS AND DIMENSION TABLES

Tipo / Type	T <sub>N</sub> (Nm)	Pag. / Page
<b>010</b>	<b>800</b>	<b>14 - 15</b>
<b>020</b>	<b>1700</b>	<b>16 - 17</b>
<b>030</b>	<b>2400</b>	<b>18 - 19</b>
<b>045</b>	<b>3000</b>	<b>20 - 21</b>
<b>065</b>	<b>4100</b>	<b>22 - 23</b>
<b>090</b>	<b>5500</b>	<b>24 - 25</b>
<b>150</b>	<b>8500</b>	<b>26 - 27</b>



# 010

**10000**  
HOURS LIFE

$i_{eff}$	$n_1$ [rpm]						$P_T$ [kW]	$T_{2MAX}$ [Nm]
	1500			1000				
	$n_2$ [rpm]	$T_2$ [Nm]	$P_2$ [kW]	$n_2$ [rpm]	$T_2$ [Nm]	$P_2$ [kW]		

**ED2010**

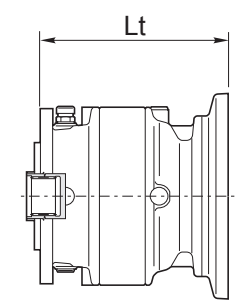
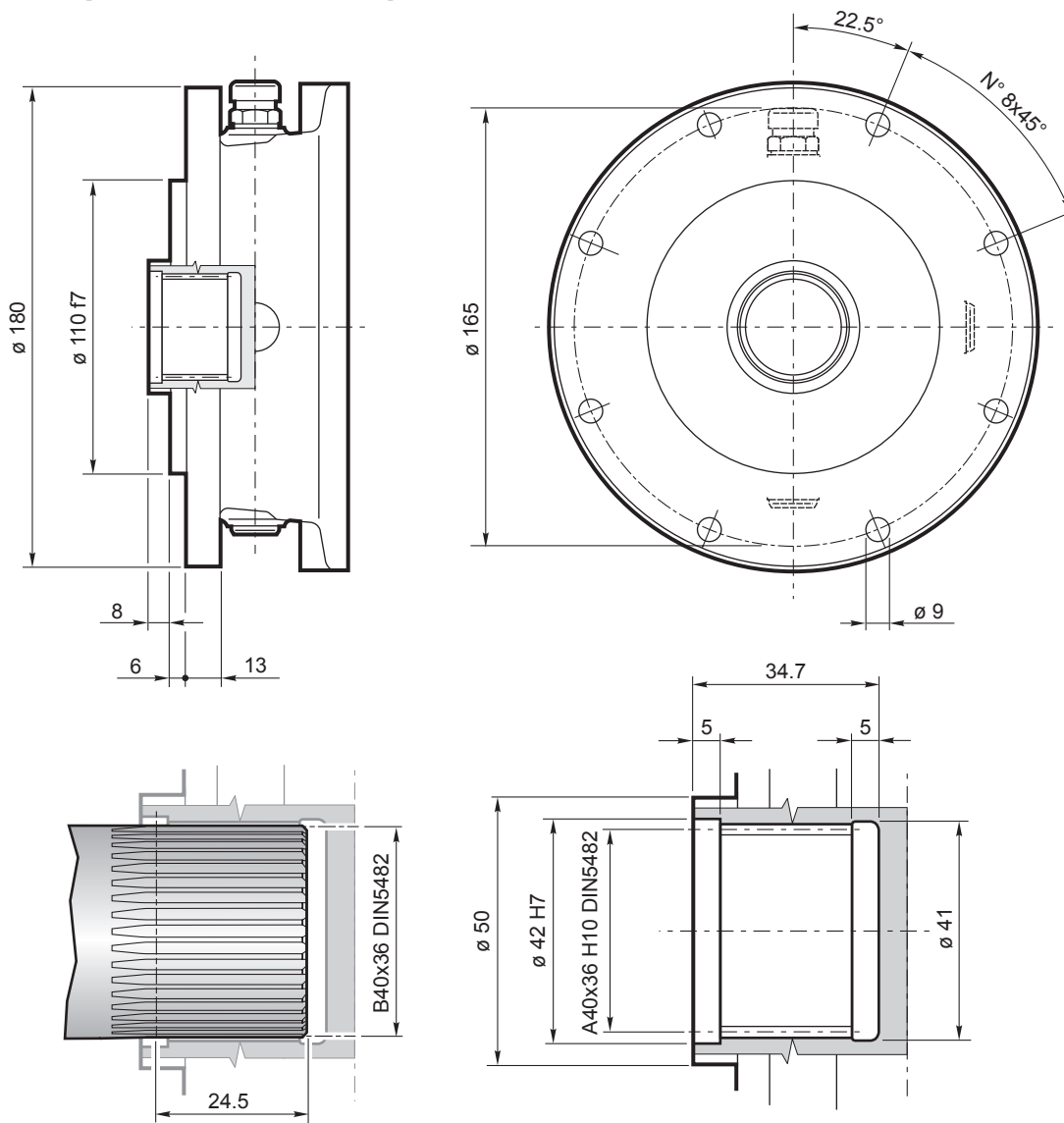
11.4	131.3	390	5.4	87.5	440	4.0	5.5	1600
14.8	101.1	422	4.5	67.4	476	3.4	5.5	1600
19.3	77.8	444	3.6	51.9	501	2.7	5.5	1600
20.3	74.0	463	3.6	49.3	523	2.7	5.5	1600
23.5	63.9	484	3.2	42.6	547	2.4	5.5	1600
26.3	56.9	487	2.9	38.0	550	2.2	5.5	1600
30.5	49.2	509	2.6	32.8	575	2.0	5.5	1600
36.0	41.7	518	2.3	27.8	555	1.6	5.5	1600
41.6	36.0	541	2.0	24.0	560	1.4	5.5	1600
48.2	31.1	497	1.6	20.8	510	1.1	5.5	1600

**ET3010**

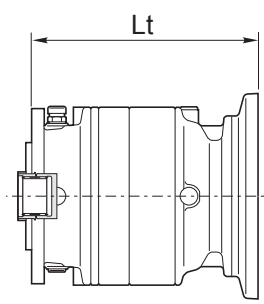
65.1	23.0	658	1.6	15.4	743	1.2	2.4	1600
68.5	21.9	668	1.5	14.6	754	1.2	2.4	1600
79.3	18.9	697	1.4	12.6	788	1.0	2.4	1600
89.0	16.8	722	1.3	11.2	816	1.0	2.4	1600
103.0	14.6	754	1.2	9.7	852	0.9	2.4	1600
115.6	13.0	760	1.0	8.6	826	0.7	2.4	1600
121.7	12.3	793	1.0	8.2	896	0.8	2.4	1600
140.7	10.7	828	0.9	7.1	936	0.7	2.4	1600
162.8	9.2	865	0.8	6.1	972	0.6	2.4	1600
182.8	8.2	828	0.7	5.5	849	0.5	2.4	1600
211.4	7.1	836	0.6	4.7	857	0.4	2.4	1600
216.0	6.9	604	0.4	4.6	620	0.3	2.4	1600
246.3	6.1	972	0.6	4.1	980	0.4	2.4	1600
276.6	5.4	850	0.5	3.6	871	0.3	2.4	1600
319.9	4.7	857	0.4	3.1	879	0.3	2.4	1600
372.6	4.0	876	0.4	2.7	898	0.3	2.4	1600
378.0	4.0	625	0.3	2.6	641	0.2	2.4	1600
437.2	3.4	631	0.2	2.3	647	0.2	2.4	1600
484.0	3.1	879	0.3	2.1	901	0.2	2.4	1600
661.5	2.3	647	0.2	1.5	664	0.1	2.4	1600
765.1	2.0	589	0.1	1.3	604	0.1	2.4	1600

## FE

### Uscita femmina scanalata Splined female output



ED 2010	Lt
A.D.IEC 90	194
A.D.IEC 100	195
A.D.IEC 112	195
A.D.IEC 132	262



ET 3010	Lt
A.D.IEC 63	226
A.D.IEC 71	228
A.D.IEC 80	233
A.D.IEC 90	233





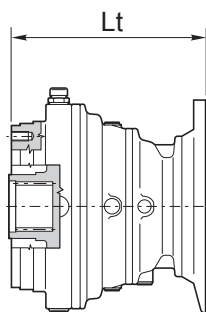
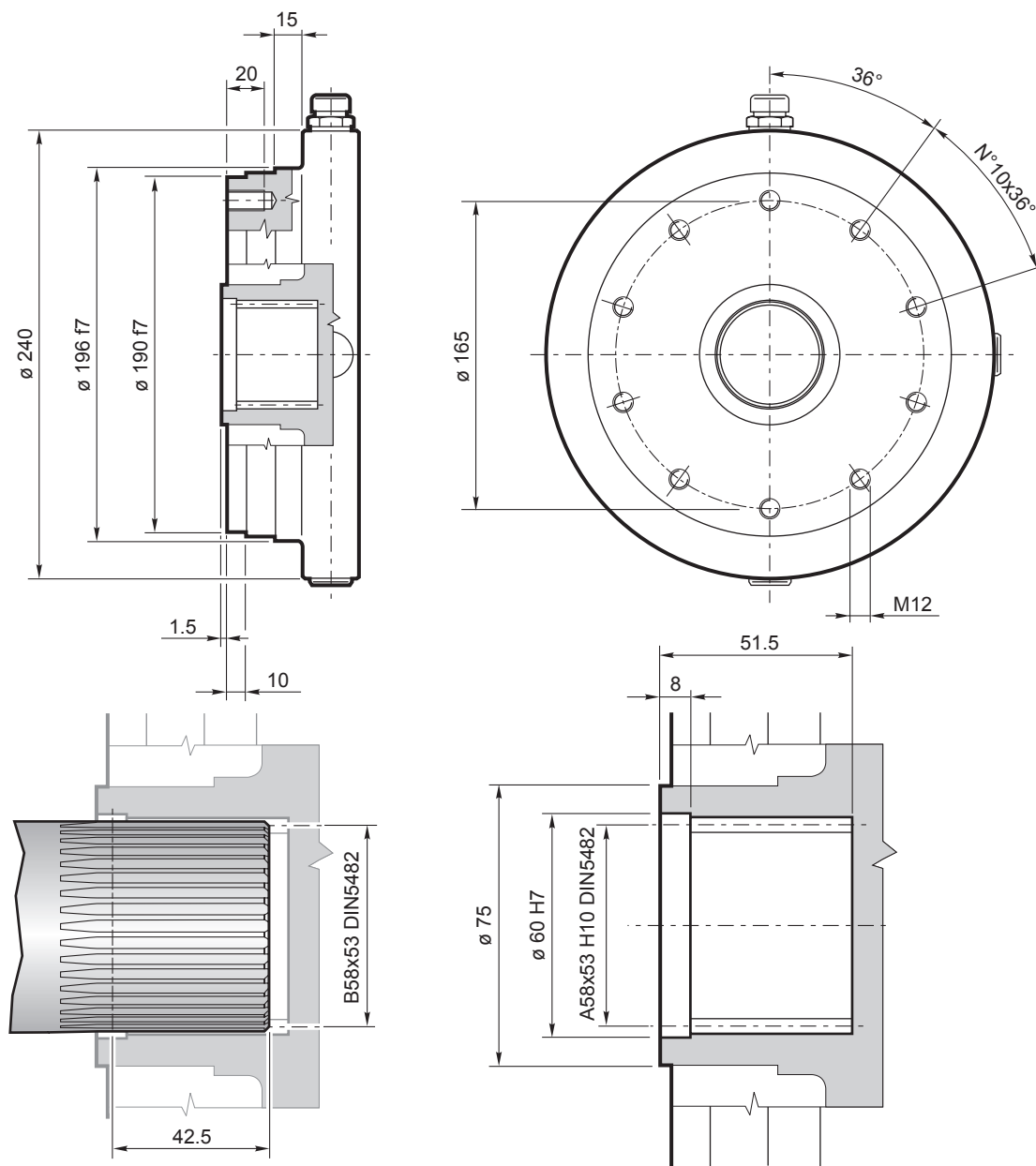
# 020

**10000**  
HOURS LIFE

i <sub>eff</sub>	n <sub>1</sub> [rpm]						P <sub>T</sub> [kW]	T <sub>2MAX</sub> [Nm]
	1500			1000				
	n <sub>2</sub> [rpm]	T <sub>2</sub> [Nm]	P <sub>2</sub> [kW]	n <sub>2</sub> [rpm]	T <sub>2</sub> [Nm]	P <sub>2</sub> [kW]		
<b>ED2020</b>								
10.4	144.1	834	12.6	96.1	941	9.5	9.4	1600
11.8	126.8	924	12.3	84.5	1044	9.2	9.4	2800
13.5	110.9	877	10.2	74.0	990	7.7	9.4	2800
15.4	97.6	997	10.2	65.1	1126	7.7	9.4	2800
18.1	82.7	1034	9.0	55.2	1167	6.7	9.4	2800
21.0	71.4	1059	7.9	47.6	1196	6.0	9.4	2800
22.7	66.1	1075	7.4	44.1	1214	5.6	9.4	2800
24.8	60.5	1135	7.2	40.4	1282	5.4	9.4	2800
28.7	52.3	1186	6.5	34.9	1339	4.9	9.4	2800
31.0	48.4	1181	6.0	32.2	1334	4.5	9.4	2800
35.9	41.8	1234	5.4	27.9	1353	3.9	9.4	2800
41.6	36.0	1228	4.6	24.0	1259	3.2	9.4	2800
50.3	29.8	1066	3.3	19.9	1092	2.3	9.4	2800
<b>ET3020</b>								
59.4	25.3	1367	3.6	16.8	1544	2.7	5.2	2800
61.3	24.5	1489	3.8	16.3	1682	2.9	5.2	2800
71.0	21.1	1582	3.5	14.1	1787	2.6	5.2	2800
82.1	18.3	1653	3.2	12.2	1867	2.4	5.2	2800
92.2	16.3	1706	2.9	10.8	1912	2.2	5.2	2800
106.6	14.1	1782	2.6	9.4	1929	1.9	5.2	2800
108.8	13.8	1709	2.5	9.2	1753	1.7	5.2	2800
126.0	11.9	1813	2.3	7.9	1943	1.6	5.2	2800
145.7	10.3	1894	2.0	6.9	1960	1.4	5.2	2800
161.3	9.3	1930	1.9	6.2	1979	1.3	5.2	2800
172.0	8.7	1758	1.6	5.8	1802	1.1	5.2	2800
198.9	7.5	1774	1.4	5.0	1819	1.0	5.2	2800
220.5	6.8	1961	1.4	4.5	2011	1.0	5.2	2800
260.2	5.8	1803	1.1	3.8	1849	0.74	5.2	2800
289.0	5.2	1384	0.75	3.5	1418	0.51	5.2	2800
325.7	4.6	1511	0.73	3.1	1549	0.50	5.2	2800
<b>EQ4020</b>								
360.4	4.2	2028	0.88	2.8	2079	0.60	3.0	2800
404.7	3.7	2043	0.79	2.5	2116	0.55	3.0	2800
468.1	3.2	2061	0.69	2.1	2163	0.48	3.0	2800
502.5	3.0	1878	0.59	2.0	1944	0.41	3.0	2800
569.8	2.6	2096	0.58	1.8	2228	0.41	3.0	2800
639.8	2.3	2133	0.52	1.6	2268	0.37	3.0	2800
708.2	2.1	2166	0.48	1.4	2303	0.34	3.0	2800
835.7	1.8	1975	0.37	1.2	2100	0.26	3.0	2800
892.1	1.7	1994	0.35	1.1	2121	0.25	3.0	2800
1031.8	1.5	2039	0.31	1.0	2168	0.22	3.0	2800
1119.6	1.3	2321	0.33	0.89	2468	0.23	3.0	2800
1323.0	1.1	2189	0.26	0.76	2244	0.18	3.0	2800
1380.5	1.1	2131	0.24	0.72	2265	0.17	3.0	2800
1561.1	1.0	2171	0.22	0.64	2308	0.15	3.0	2800
1805.7	0.8	2219	0.19	0.55	2359	0.14	3.0	2800
1998.9	0.8	2253	0.18	0.50	2396	0.13	3.0	2800
2315.3	0.6	2265	0.15	0.43	2323	0.11	3.0	2800
2614.6	0.6	1890	0.11	0.38	2009	0.08	3.0	2800
2732.0	0.5	2362	0.14	0.37	2512	0.10	3.0	2800
3160.0	0.5	2415	0.12	0.32	2494	0.08	3.0	2800

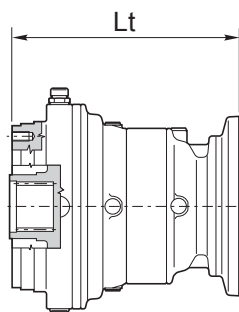
**FE**

**Uscita femmina scanalata**  
*Splined female output*



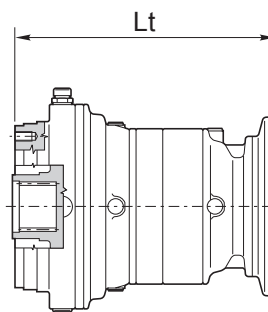
**ED 2020**

	Lt
A.D.IEC 100	228
A.D.IEC 112	228
A.D.IEC 132	295



**ET 3020**

	Lt
A.D.IEC 80	267
A.D.IEC 90	267
A.D.IEC 100	268
A.D.IEC 112	268



**EQ 4020**

	Lt
A.D.IEC 63	299
A.D.IEC 71	301
A.D.IEC 80	306



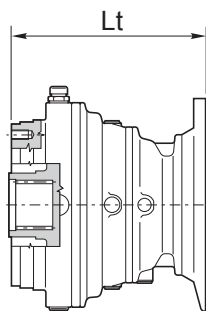
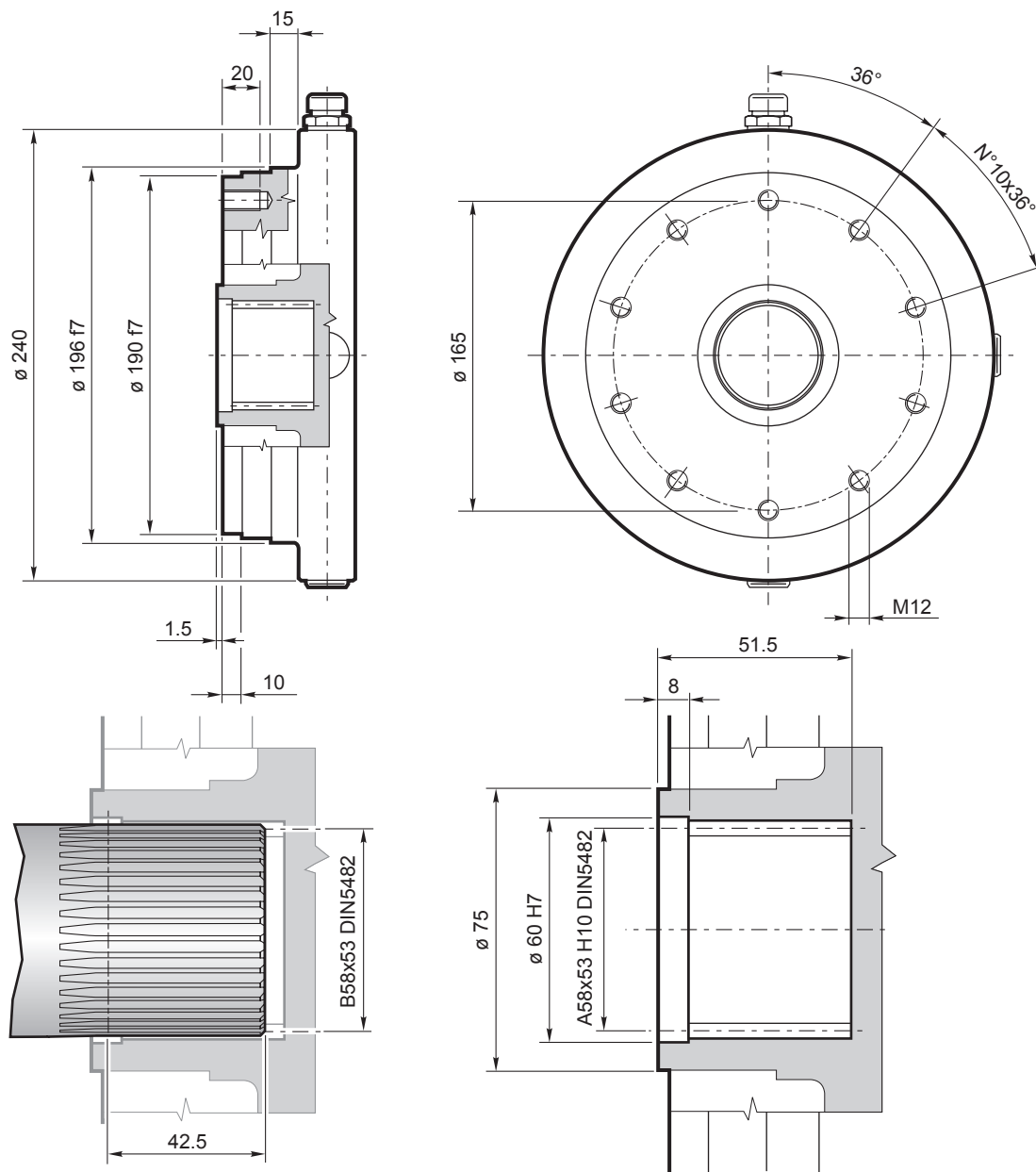
# 030

**10000**  
HOURS LIFE

i <sub>eff</sub>	n <sub>1</sub> [rpm]						P <sub>T</sub> [kW]	T <sub>2MAX</sub> [Nm]
	1500			1000				
	n <sub>2</sub> [rpm]	T <sub>2</sub> [Nm]	P <sub>2</sub> [kW]	n <sub>2</sub> [rpm]	T <sub>2</sub> [Nm]	P <sub>2</sub> [kW]		
<b>ED2030</b>								
15.4	97.6	997	10.2	65.1	1126	7.7	15.7	5600
17.5	85.8	1399	12.6	57.2	1580	9.5	15.7	5800
20.3	74.0	1624	12.6	49.3	1834	9.5	15.7	5800
22.7	66.1	1472	10.2	44.1	1663	7.7	15.7	5800
26.3	56.9	1708	10.2	38.0	1929	7.7	15.7	5800
31.0	48.4	1565	7.9	32.2	1767	6.0	15.7	5800
36.0	41.7	1816	7.9	27.8	2051	6.0	15.7	5800
41.6	36.0	1864	7.0	24.0	2105	5.3	15.7	5800
43.5	34.5	1954	7.1	23.0	2004	4.8	15.7	5800
50.3	29.8	1972	6.2	19.9	2022	4.2	15.7	5800
<b>ET3030</b>								
59.1	25.4	2017	5.4	16.9	2277	4.0	9.7	5800
61.3	24.5	1742	4.5	16.3	1968	3.4	9.7	5800
71.0	21.1	1622	3.6	14.1	1831	2.7	9.7	5800
83.8	17.9	1914	3.6	11.9	2161	2.7	9.7	5800
89.0	16.8	2373	4.2	11.2	2433	2.9	9.7	5800
96.9	15.5	1999	3.2	10.3	2257	2.4	9.7	5800
108.8	13.8	2013	2.9	9.2	2273	2.2	9.7	5800
124.2	12.1	1918	2.4	8.1	2166	1.8	9.7	5800
146.6	10.2	2263	2.4	6.8	2556	1.8	9.7	5800
157.5	9.5	2632	2.6	6.3	2747	1.8	9.7	5800
186.1	8.1	2679	2.3	5.4	2775	1.6	9.7	5800
198.9	7.5	2053	1.6	5.0	2105	1.1	9.7	5800
215.3	7.0	2732	2.0	4.6	2800	1.4	9.7	5800
249.0	6.0	2570	1.6	4.0	2635	1.1	9.7	5800
289.0	5.2	2551	1.4	3.5	2615	0.95	9.7	5800
325.7	4.6	2802	1.4	3.1	2872	0.92	9.7	5800
<b>EQ4030</b>								
367.7	4.1	2982	1.3	2.7	3368	1.0	4.0	5800
404.7	3.7	2659	1.0	2.5	2890	0.75	4.0	5800
460.3	3.3	2862	1.0	2.2	2934	0.67	4.0	5800
495.4	3.0	3262	1.0	2.0	3603	0.76	4.0	5800
581.3	2.6	3422	0.92	1.7	3691	0.67	4.0	5800
643.5	2.3	3528	0.86	1.6	3748	0.61	4.0	5800
691.5	2.2	2934	0.67	1.4	3047	0.46	4.0	5800
817.1	1.8	2964	0.57	1.2	3125	0.40	4.0	5800
879.4	1.7	3696	0.66	1.1	3930	0.47	4.0	5800
1017.2	1.5	3778	0.58	1.0	4017	0.41	4.0	5800
1142.2	1.3	3509	0.48	0.88	3598	0.33	4.0	5800
1304.3	1.2	3065	0.37	0.77	3142	0.25	4.0	5800
1429.9	1.0	3199	0.35	0.70	3401	0.25	4.0	5800
1539.0	1.0	3617	0.37	0.65	3708	0.25	4.0	5800
1805.7	0.8	2606	0.23	0.55	2672	0.15	4.0	5800
1998.9	0.8	3632	0.29	0.50	3723	0.20	4.0	5800
2268.0	0.7	3095	0.21	0.44	3291	0.15	4.0	5800
2502.3	0.6	3481	0.22	0.40	3701	0.15	4.0	5800
2904.0	0.5	3213	0.17	0.34	3416	0.12	4.0	5800

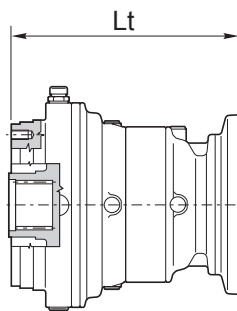
**FE**

**Uscita femmina scanalata**  
*Splined female output*



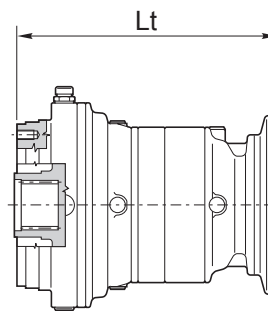
**ED 2030**

	Lt
A.D.IEC 100	228
A.D.IEC 112	228
A.D.IEC 132	295



**ET 3030**

	Lt
A.D.IEC 80	267
A.D.IEC 90	267
A.D.IEC 100	268
A.D.IEC 112	268



**EQ 4030**

	Lt
A.D.IEC 63	299
A.D.IEC 71	301
A.D.IEC 80	306



# 045

**10000**  
HOURS LIFE

i <sub>eff</sub>	n <sub>1</sub> [rpm]						P <sub>T</sub> [kW]	T <sub>2MAX</sub> [Nm]
	1500			1000				
	n <sub>2</sub> [rpm]	T <sub>2</sub> [Nm]	P <sub>2</sub> [kW]	n <sub>2</sub> [rpm]	T <sub>2</sub> [Nm]	P <sub>2</sub> [kW]		

### ED2045

10.8	139.1	1447	21.1	92.8	1634	15.9	15.7	6000
12.3	122.4	1504	19.3	81.6	1698	14.5	15.7	6000
14.5	103.8	1580	17.2	69.2	1784	12.9	15.7	6000
17.1	87.9	1633	15.0	58.6	1845	11.3	15.7	6000
18.1	82.9	1690	14.7	55.3	1909	11.0	15.7	6000
21.0	71.4	1767	13.2	47.6	1996	10.0	15.7	6000
25.4	59.1	1871	11.6	39.4	2113	8.7	15.7	6000
29.9	50.1	1934	10.1	33.4	2184	7.6	15.7	6000
31.0	48.4	1901	9.6	32.2	2146	7.2	15.7	6000
36.0	41.7	1956	8.5	27.8	2209	6.4	15.7	6000
43.5	34.5	2071	7.5	23.0	2329	5.6	15.7	6000
52.6	28.5	1977	5.9	19.0	2027	4.0	15.7	6000

### ET3045

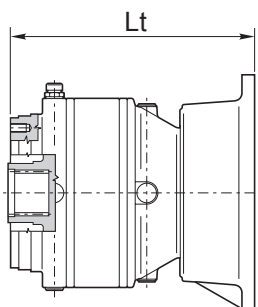
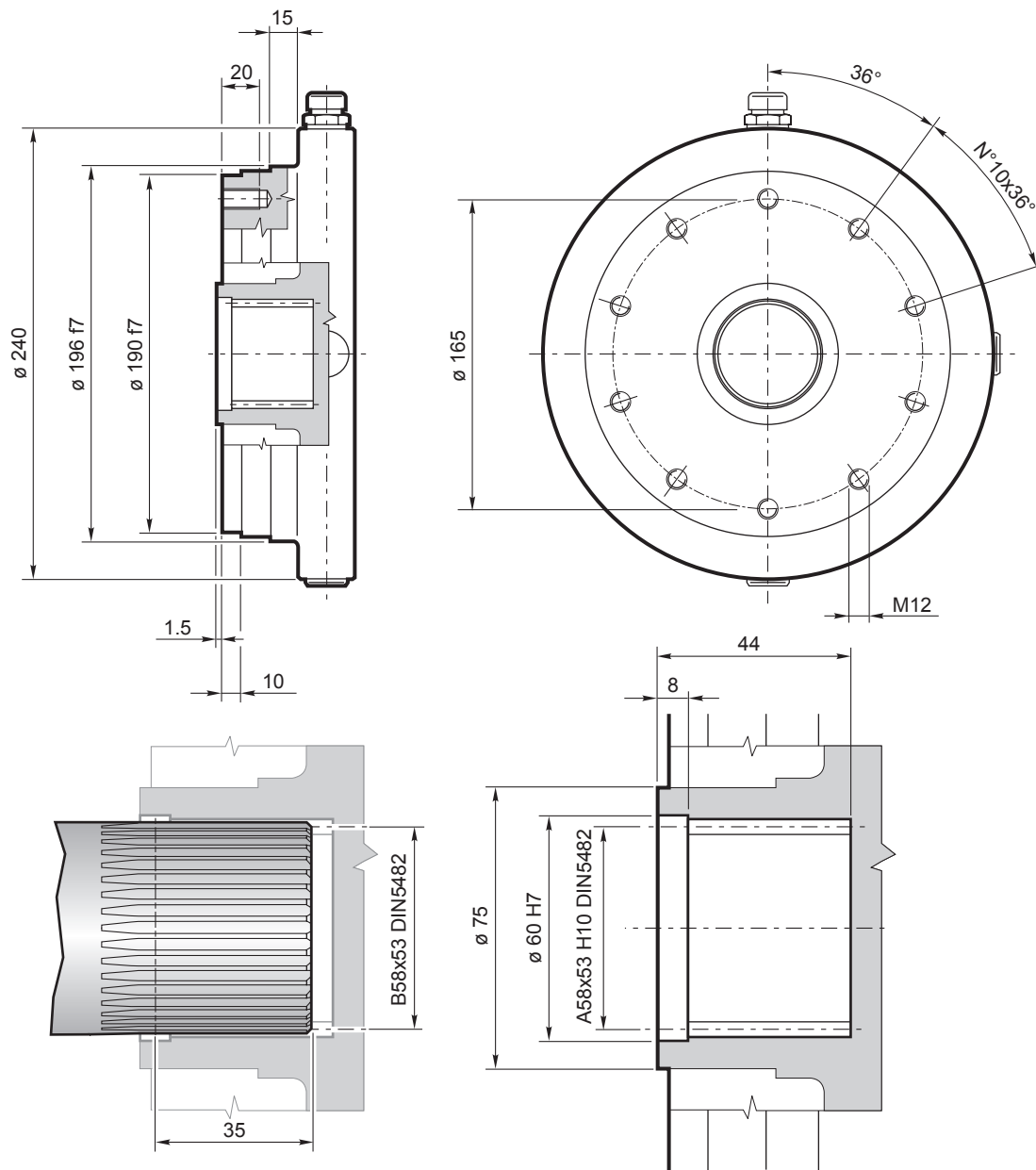
53.8	27.9	2343	6.8	18.6	2647	5.2	9.7	6000
63.5	23.6	2463	6.1	15.8	2781	4.6	9.7	6000
73.5	20.4	2574	5.5	13.6	2907	4.1	9.7	6000
79.4	18.9	2634	5.2	12.6	2975	3.9	9.7	6000
92.2	16.3	2755	4.7	10.8	3111	3.5	9.7	6000
100.3	15.0	2825	4.4	10.0	3191	3.3	9.7	6000
108.6	13.8	2893	4.2	9.2	3268	3.2	9.7	6000
125.6	11.9	3022	3.8	8.0	3413	2.8	9.7	6000
145.7	10.3	3160	3.4	6.9	3569	2.6	9.7	6000
152.3	9.9	3202	3.3	6.6	3616	2.5	9.7	6000
176.1	8.5	3345	3.0	5.7	3670	2.2	9.7	6000
207.8	7.2	3303	2.5	4.8	3387	1.7	9.7	6000
224.2	6.7	3319	2.3	4.5	3402	1.6	9.7	6000
260.2	5.8	3349	2.0	3.8	3434	1.4	9.7	6000
280.7	5.3	2776	1.6	3.6	2846	1.1	9.7	6000
314.4	4.8	3388	1.7	3.2	3474	1.2	9.7	6000
364.8	4.1	2227	1.0	2.7	2283	0.66	9.7	6000

### EQ4045

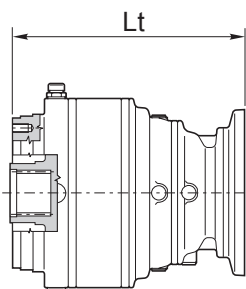
404.7	3.7	3768	1.5	2.5	3903	1.0	4.0	6000
441.0	3.4	3788	1.3	2.3	3954	0.94	4.0	6000
510.1	2.9	3822	1.2	2.0	4043	0.83	4.0	6000
551.3	2.7	3847	1.1	1.8	4090	0.78	4.0	6000
639.8	2.3	3935	1.0	1.6	4183	0.68	4.0	6000
696.2	2.2	3985	0.90	1.4	4237	0.64	4.0	6000
773.1	1.9	4049	0.82	1.3	4187	0.57	4.0	6000
913.5	1.6	4126	0.71	1.1	4230	0.48	4.0	6000
1011.4	1.5	4217	0.65	1.0	4484	0.46	4.0	6000
1140.0	1.3	4294	0.59	0.88	4565	0.42	4.0	6000
1222.2	1.2	4200	0.54	0.82	4306	0.37	4.0	6000
1442.1	1.0	3983	0.43	0.69	4235	0.31	4.0	6000
1598.6	0.9	4270	0.42	0.63	4378	0.29	4.0	6000
1849.1	0.8	4308	0.37	0.54	4417	0.25	4.0	6000
1995.0	0.8	4673	0.37	0.50	4806	0.25	4.0	6000
2315.3	0.6	4780	0.32	0.43	5082	0.23	4.0	6000
2623.3	0.6	3164	0.19	0.38	3364	0.13	4.0	6000
2797.6	0.5	4419	0.25	0.36	4531	0.17	4.0	6000
3301.0	0.5	4515	0.21	0.30	4800	0.15	4.0	6000

## FE

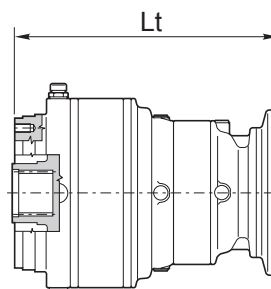
### Uscita femmina scanalata Spined female output



ED 2045		Lt
A.D.IEC 132		310
A.D.IEC 160		341



ET 3045		Lt
A.D.IEC 80		295
A.D.IEC 90		295
A.D.IEC 100/112		296
A.D.IEC 132		363



EQ 4045		Lt
A.D.IEC 63		327
A.D.IEC 71		329
A.D.IEC 80		334



# 065

**10000**  
HOURS LIFE

$i_{eff}$	$n_1$ [rpm]						$P_T$ [kW]	$T_{2MAX}$ [Nm]
	1500			1000				
	$n_2$ [rpm]	$T_2$ [Nm]	$P_2$ [kW]	$n_2$ [rpm]	$T_2$ [Nm]	$P_2$ [kW]		

### ED2065

10.8	139.1	2052	29.9	92.8	2317	22.5	15.7	9800
12.3	122.4	2154	27.6	81.6	2432	20.8	15.7	9800
13.5	111.0	2216	25.8	74.0	2503	19.4	15.7	10000
15.2	99.0	2254	23.4	66.0	2546	17.6	15.7	10000
17.9	83.9	2369	20.8	55.9	2676	15.7	15.7	10000
20.7	72.6	2425	18.4	48.4	2738	13.9	15.7	10000
22.4	67.0	2534	17.8	44.7	2862	13.4	15.7	10000
26.0	57.7	2650	16.0	38.5	2993	12.1	15.7	10000
28.0	53.6	2758	15.5	35.7	3114	11.7	15.7	10000
30.0	50.0	2712	14.2	33.3	3063	10.7	15.7	10000
36.3	41.4	2870	12.4	27.6	3242	9.4	15.7	10000
43.5	34.5	2992	10.8	23.0	3379	8.1	15.7	10000

### ET3065

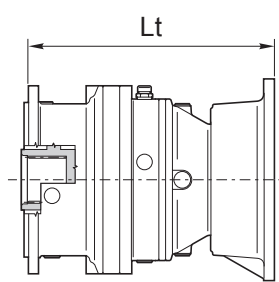
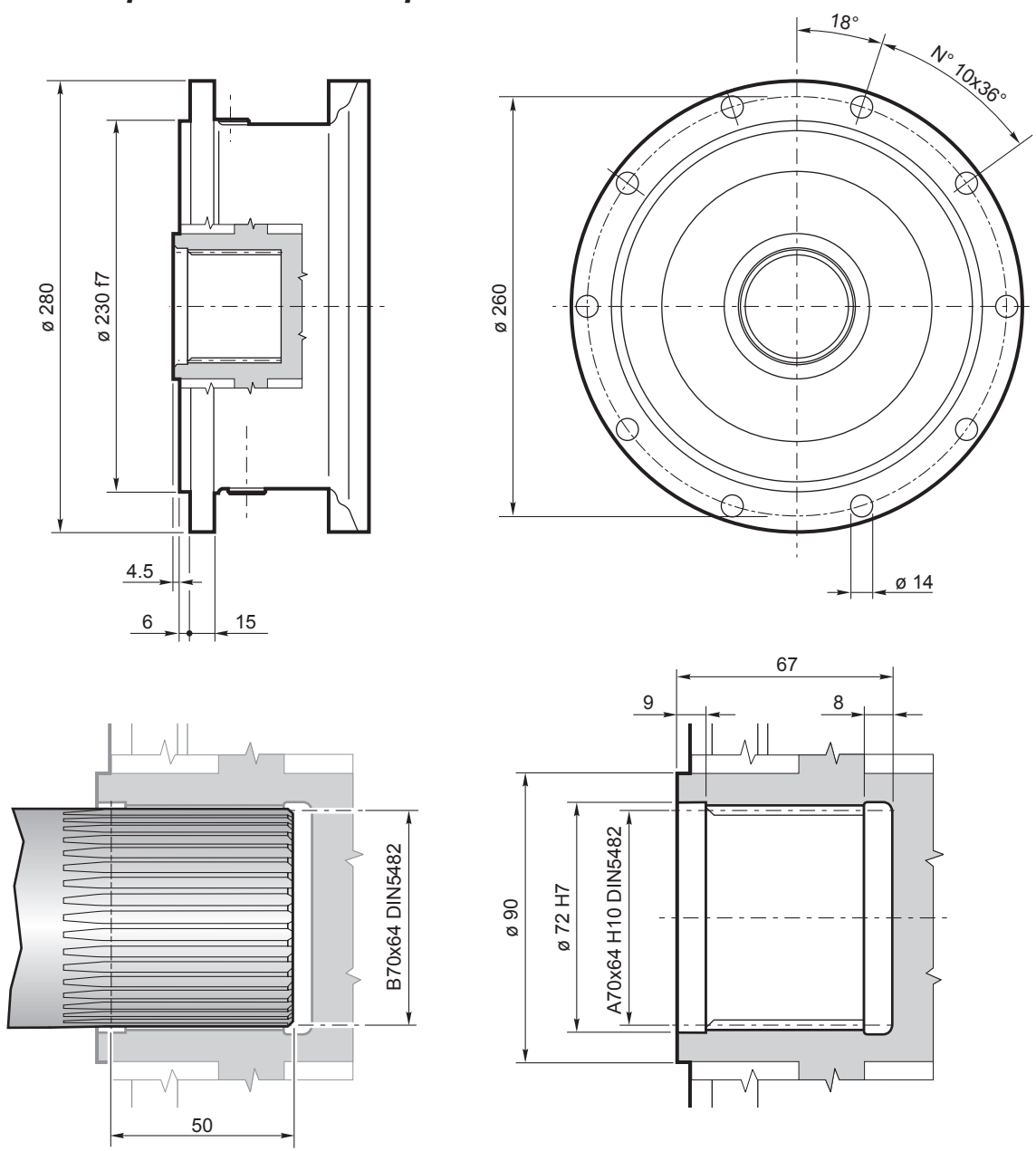
51.2	29.3	3249	10.0	19.5	3669	7.5	9.4	10000
53.8	27.9	3357	9.8	18.6	3791	7.4	9.4	10000
60.4	24.8	3414	8.9	16.5	3856	6.7	9.4	10000
73.5	20.4	3686	7.9	13.6	4163	5.9	9.4	10000
78.5	19.1	3693	7.4	12.7	4170	5.6	9.4	10000
90.9	16.5	3859	6.7	11.0	4358	5.0	9.4	10000
98.3	15.3	3950	6.3	10.2	4461	4.8	9.4	10000
110.6	13.6	4165	5.9	9.0	4704	4.5	9.4	10000
123.9	12.1	4150	5.3	8.1	4687	4.0	9.4	10000
134.3	11.2	4338	5.1	7.4	4899	3.8	9.4	10000
155.1	9.7	4440	4.5	6.4	5014	3.4	9.4	10000
180.0	8.3	4642	4.1	5.6	5243	3.1	9.4	10000
208.2	7.2	4850	3.7	4.8	5363	2.7	9.4	10000
217.5	6.9	4914	3.5	4.6	5378	2.6	9.4	10000
251.6	6.0	5133	3.2	4.0	5426	2.3	9.4	10000
272.8	5.5	5366	3.1	3.7	5594	2.1	9.4	10000

### EQ4065

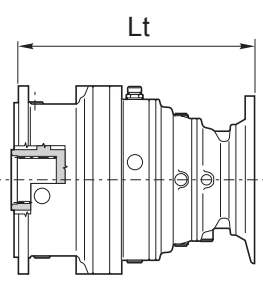
322.7	4.6	5746	2.8	3.1	6411	2.1	4.0	10000
373.2	4.0	6002	2.5	2.7	6489	1.8	4.0	10000
411.6	3.6	5780	2.2	2.4	5925	1.5	4.0	10000
441.0	3.4	6310	2.2	2.3	6655	1.6	4.0	10000
510.1	2.9	6431	2.0	2.0	6803	1.4	4.0	10000
555.3	2.7	5850	1.7	1.8	6076	1.1	4.0	10000
631.1	2.4	5896	1.5	1.6	6195	1.0	4.0	10000
696.2	2.2	6209	1.4	1.4	6365	1.0	4.0	10000
771.8	1.9	6812	1.4	1.3	7037	1.0	4.0	10000
892.7	1.7	6247	1.1	1.1	6404	0.75	4.0	10000
994.6	1.5	5831	0.92	1.0	6200	0.65	4.0	10000
1104.3	1.4	6341	0.90	0.91	6742	0.64	4.0	10000
1303.1	1.2	6502	0.78	0.77	6913	0.56	4.0	10000
1444.9	1.0	6170	0.67	0.69	6560	0.48	4.0	10000
1631.3	0.9	6601	0.64	0.61	6767	0.43	4.0	10000
1883.7	0.8	6423	0.54	0.53	6829	0.38	4.0	10000
2095.1	0.7	5065	0.38	0.48	5385	0.27	4.0	10000
2186.1	0.7	6569	0.47	0.46	6984	0.33	4.0	10000
2468.1	0.6	5800	0.37	0.41	5946	0.25	4.0	10000
2850.0	0.5	6697	0.37	0.35	6866	0.25	4.0	10000
3170.0	0.5	5392	0.27	0.32	5733	0.19	4.0	10000

## FE

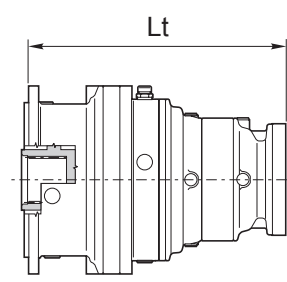
### Uscita femmina scanalata Splined female output



ED 2065		Lt
A.D.IEC 132		366
A.D.IEC 160		397



ET 3065		Lt
A.D.IEC 100		352
A.D.IEC 112		352
A.D.IEC 132		419



EQ 4065		Lt
A.D.IEC 63		383
A.D.IEC 71		385
A.D.IEC 80/90		390
A.D.IEC 100/112		391





# 090

**10000**  
HOURS LIFE

$i_{eff}$	$n_1$ [rpm]						$P_T$ [kW]	$T_{2MAX}$ [Nm]
	1500			1000				
	$n_2$ [rpm]	$T_2$ [Nm]	$P_2$ [kW]	$n_2$ [rpm]	$T_2$ [Nm]	$P_2$ [kW]		

### ED2090

14.3	105.0	2821	31.0	70.0	3186	23.4	34.6	15000
16.9	89.0	2965	27.6	59.3	3348	20.8	34.6	15000
17.7	84.9	2934	26.1	56.6	3314	19.6	34.6	15000
21.1	71.1	3171	23.6	47.4	3582	17.8	34.6	15000
24.5	61.3	3316	21.3	40.8	3745	16.0	34.6	15000
29.6	50.7	3510	18.6	33.8	3964	14.0	34.6	15000
30.3	49.5	3449	17.9	33.0	3896	13.5	34.6	15000
36.6	41.0	3651	15.7	27.3	4123	11.8	34.6	15000
41.5	36.1	3667	13.9	24.1	4141	10.4	34.6	15000
45.0	33.3	3526	12.3	22.2	3615	8.4	34.6	15000
50.2	29.9	3881	12.2	19.9	4383	9.1	34.6	15000

### ET3090

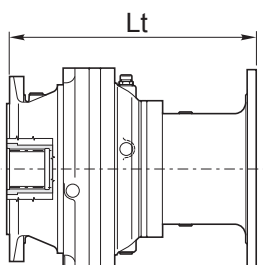
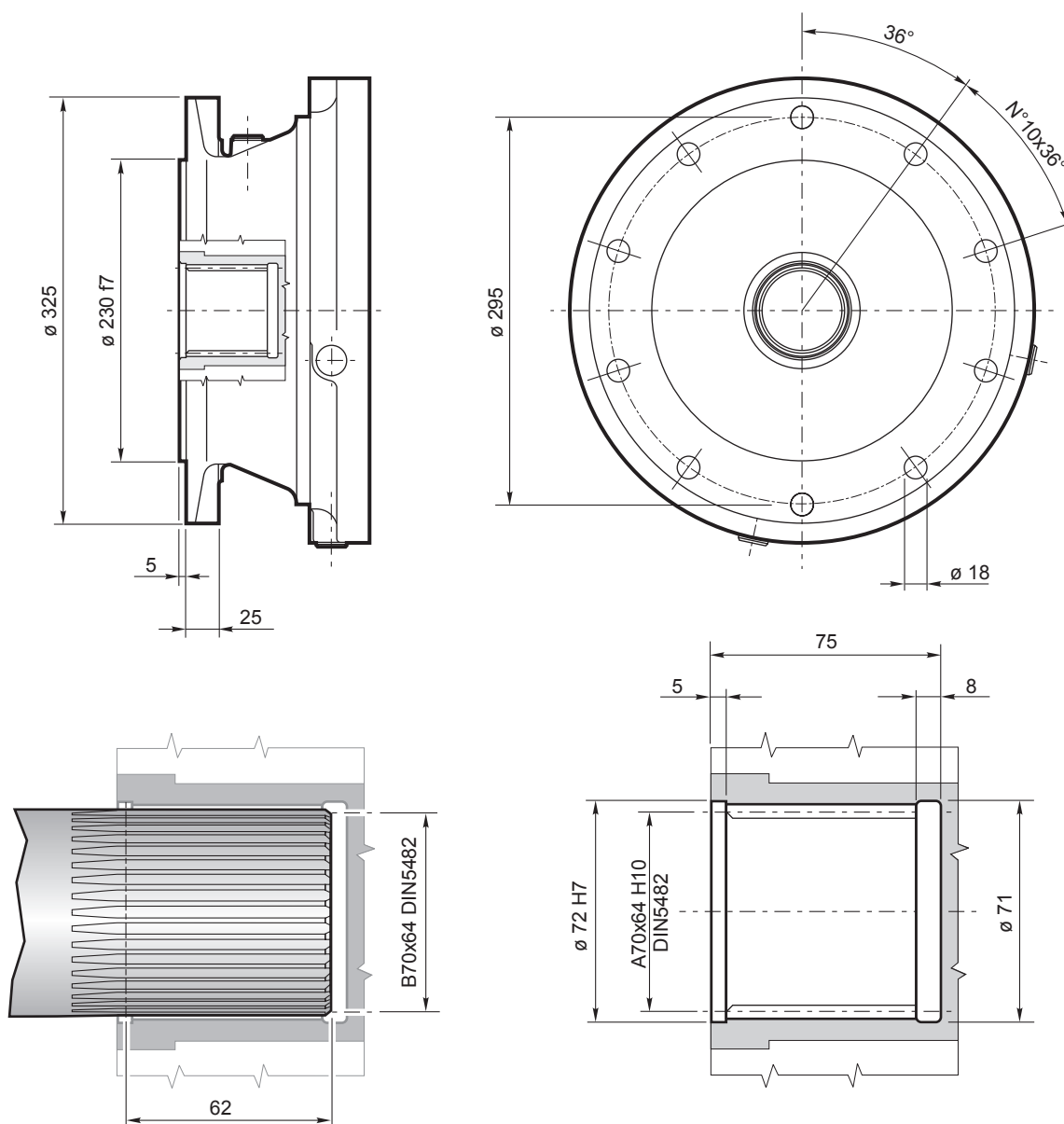
59.0	25.4	4317	11.5	17.0	4876	8.7	18.1	15000
61.9	24.2	4273	10.9	16.2	4826	8.2	18.1	15000
73.8	20.3	4618	9.8	13.5	5216	7.4	18.1	15000
75.4	19.9	4648	9.7	13.3	5249	7.3	18.1	15000
87.1	17.2	4853	8.8	11.5	5481	6.6	18.1	15000
101.1	14.8	5075	7.9	9.9	5732	5.9	18.1	15000
109.1	13.8	5192	7.5	9.2	5863	5.6	18.1	15000
126.6	11.9	5429	6.7	7.9	6131	5.1	18.1	15000
146.9	10.2	5677	6.1	6.8	6411	4.6	18.1	15000
152.9	9.8	5746	5.9	6.5	6489	4.4	18.1	15000
177.5	8.5	6008	5.3	5.6	6786	4.0	18.1	15000
209.2	7.2	6036	4.5	4.8	6671	3.3	18.1	15000
219.7	6.8	6249	4.5	4.6	7058	3.4	18.1	15000
252.7	5.9	6389	4.0	4.0	6749	2.8	18.1	15000
265.4	5.7	6615	3.9	3.8	7470	2.9	18.1	15000
305.4	4.9	6660	3.4	3.3	6828	2.3	18.1	15000
363.7	4.1	5294	2.3	2.7	5428	1.6	18.1	15000

### EQ4090

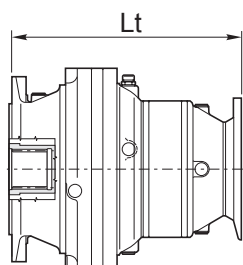
409.3	3.7	7720	3.0	2.4	8719	2.2	8.0	15000
443.0	3.4	7906	2.8	2.3	8928	2.1	8.0	15000
512.4	2.9	8258	2.5	2.0	9327	1.9	8.0	15000
555.6	2.7	8462	2.4	1.8	9551	1.8	8.0	15000
654.3	2.3	8887	2.1	1.5	9790	1.6	8.0	15000
718.5	2.1	9140	2.0	1.4	9930	1.4	8.0	15000
779.1	1.9	9365	1.9	1.3	10052	1.4	8.0	15000
878.3	1.7	9627	1.7	1.1	10236	1.2	8.0	15000
1019.3	1.5	9847	1.5	1.0	10469	1.1	8.0	15000
1145.1	1.3	10021	1.4	0.87	10655	1.0	8.0	15000
1231.7	1.2	10133	1.3	0.81	10700	0.91	8.0	15000
1328.9	1.1	10250	1.2	0.75	10898	0.86	8.0	15000
1605.8	0.9	10547	1.0	0.62	11214	0.73	8.0	15000
1863.5	0.8	10705	0.90	0.54	10975	0.62	8.0	15000
1987.5	0.8	9039	0.71	0.50	9610	0.51	8.0	15000
2306.6	0.7	9244	0.63	0.43	9829	0.45	8.0	15000
2524.3	0.6	6338	0.39	0.40	6739	0.28	8.0	15000
2787.1	0.5	9513	0.54	0.36	10115	0.38	8.0	15000
3206.0	0.5	8513	0.42	0.31	9052	0.30	8.0	15000

**FE**

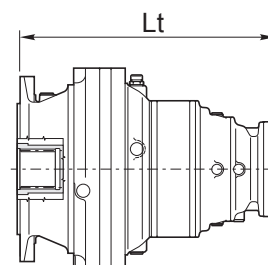
## Uscita femmina scanalata Spined female output



ED 2090		Lt
A.D.IEC 160		434
A.D.IEC 180		434
A.D.IEC 200		444



ET 3090		Lt
A.D.IEC 100/112		404
A.D.IEC 132		471
A.D.IEC 160		502



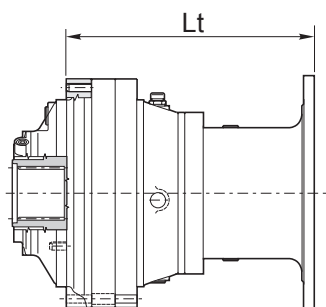
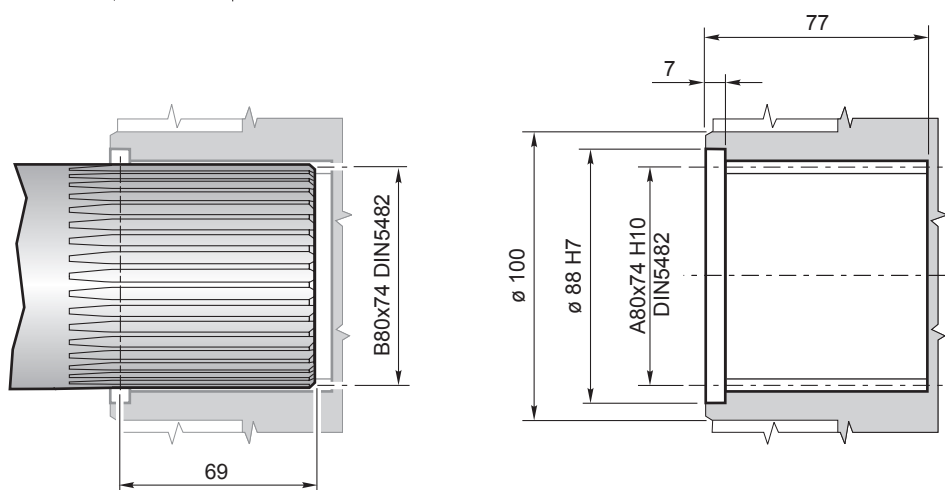
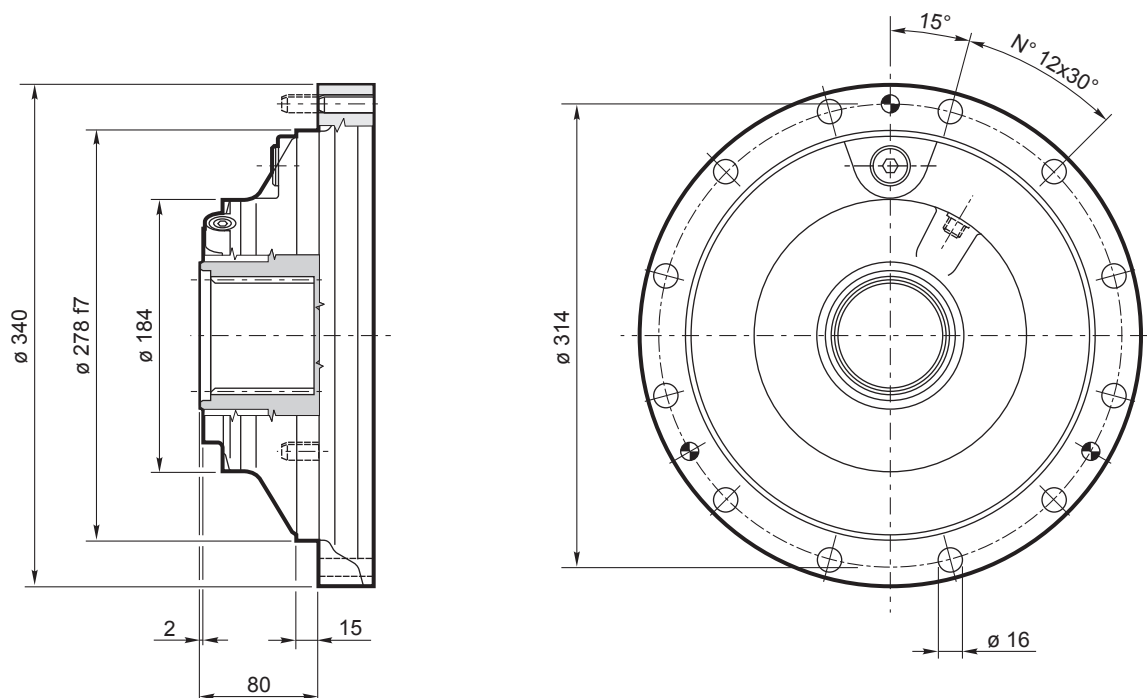
EQ 4090		Lt
A.D.IEC 71		450
A.D.IEC 80		455
A.D.IEC 90		455
A.D.IEC 100/112		456



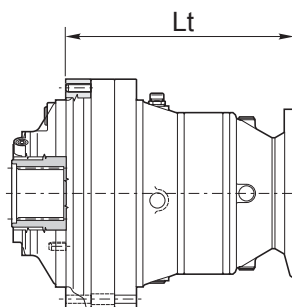
# 150

**10000**  
HOURS LIFE

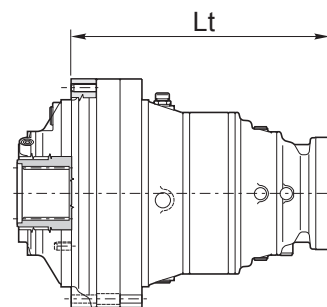
i <sub>eff</sub>	n <sub>1</sub> [rpm]						P <sub>T</sub> [kW]	T <sub>2MAX</sub> [Nm]
	1500			1000				
	n <sub>2</sub> [rpm]	T <sub>2</sub> [Nm]	P <sub>2</sub> [kW]	n <sub>2</sub> [rpm]	T <sub>2</sub> [Nm]	P <sub>2</sub> [kW]		
<b>ED2150</b>								
13.7	109.9	4027	46.3	73.3	4548	34.9	29.8	20000
16.1	93.1	4163	40.6	62.1	4701	30.6	29.8	20000
18.0	83.4	4810	42.0	55.6	5432	31.6	29.8	20000
20.2	74.4	4330	33.7	49.6	4890	25.4	29.8	20000
21.9	68.4	4975	35.6	45.6	5618	26.8	29.8	20000
26.6	56.4	5407	32.0	37.6	6107	24.1	29.8	20000
28.3	53.1	4600	25.6	35.4	5194	19.2	29.8	20000
30.8	48.6	5654	28.8	32.4	6386	21.7	29.8	20000
37.3	40.3	5985	25.2	26.8	6759	19.0	29.8	20000
45.5	33.0	6189	21.4	22.0	6990	16.1	29.8	20000
<b>ET3150</b>								
47.8	31.4	5864	19.3	20.9	6622	14.5	16.5	20000
56.4	26.6	6162	17.2	17.7	6959	12.9	16.5	20000
63.0	23.8	7004	17.5	15.9	7910	13.2	16.5	20000
70.6	21.3	6592	14.7	14.2	7445	11.0	16.5	20000
81.9	18.3	6893	13.2	12.2	7785	10.0	16.5	20000
93.0	16.1	7874	13.3	10.8	8893	10.0	16.5	20000
99.0	15.2	7296	11.6	10.1	8239	8.7	16.5	20000
107.9	13.9	8234	12.0	9.3	9299	9.0	16.5	20000
127.4	11.8	8653	10.7	7.9	9405	7.7	16.5	20000
137.4	10.9	8852	10.1	7.3	9449	7.2	16.5	20000
159.4	9.4	9256	9.1	6.3	9535	6.3	16.5	20000
185.0	8.1	9387	8.0	5.4	9623	5.4	16.5	20000
192.7	7.8	9410	7.7	5.2	9647	5.2	16.5	20000
223.6	6.7	9496	6.7	4.5	9735	4.6	16.5	20000
235.0	6.4	8913	6.0	4.3	9138	4.1	16.5	20000
270.2	5.6	9607	5.6	3.7	9849	3.8	16.5	20000
329.6	4.6	9100	4.3	3.0	9329	3.0	16.5	20000
<b>EQ4150</b>								
359.5	4.2	10744	4.7	2.8	12133	3.5	8.0	20000
391.2	3.8	11019	4.4	2.6	12445	3.3	8.0	20000
461.7	3.2	11391	3.9	2.2	12760	2.9	8.0	20000
491.4	3.1	11799	3.8	2.0	13326	2.8	8.0	20000
568.4	2.6	12326	3.4	1.8	13783	2.5	8.0	20000
645.5	2.3	10134	2.5	1.5	10464	1.7	8.0	20000
700.7	2.1	12769	2.9	1.4	13090	2.0	8.0	20000
810.4	1.9	12883	2.5	1.2	13208	1.7	8.0	20000
883.9	1.7	10332	1.8	1.1	10974	1.3	8.0	20000
1039.1	1.4	14202	2.1	1.0	14683	1.5	8.0	20000
1110.2	1.4	10683	1.5	0.90	11359	1.1	8.0	20000
1226.1	1.2	13215	1.7	0.82	13548	1.2	8.0	20000
1341.5	1.1	10993	1.3	0.75	11689	0.91	8.0	20000
1551.7	1.0	11238	1.1	0.64	11949	0.81	8.0	20000
1875.0	0.8	11445	1.0	0.53	11734	0.66	8.0	20000
2022.9	0.7	11698	0.91	0.49	12438	0.64	8.0	20000
2347.7	0.6	11964	0.80	0.43	12721	0.57	8.0	20000
2467.7	0.6	11038	0.70	0.41	11736	0.50	8.0	20000
2836.8	0.5	11740	0.65	0.35	12036	0.44	8.0	20000

**FE**
**Uscita femmina scanalata**  
*Spined female output*


<b>ED 2150</b>		Lt
A.D.IEC 160		369
A.D.IEC 180		369
A.D.IEC 200		379



<b>ET 3150</b>		Lt
A.D.IEC 100/112		339
A.D.IEC 132		406
A.D.IEC 160		437



<b>EQ 4150</b>		Lt
A.D.IEC 90		390
A.D.IEC 100		391
A.D.IEC 112		391



## 6. STATO DI FORNITURA

I riduttori sono verniciati esternamente con fondo epossidico sintetico blu "RAL 5010", secondo il ciclo di verniciatura "BREVINI C10" che assicura uno spessore di vernice non superiore a 170 µm . Questa condizione è fondamentale per evitare la possibilità di formazione di cariche elettrostatiche, pertanto è assolutamente vietato riverniciare il riduttore, aumentando lo spessore di vernice massimo ammesso.

La protezione è comunque idonea a resistere a normali ambienti industriali ed anche esterni.

**Nel caso si abbia la necessità di ricevere riduttori verniciati di colore diverso, oppure non verniciati, con verniciatura a cura del cliente (o nel caso si prevedano particolari condizioni ambientali aggressive, che necessitano di verniciature speciali) lo stato di fornitura del riduttore dovrà essere stabilito all'atto del contratto.**

Le parti esterne lavorate del riduttore come le estremità degli alberi, i piani di appoggio, i centraggi ecc. vengono protetti con olio (tectyl) antiossidante.

Le parti interne delle carcasse dei riduttori ed i cinematismi sono protette con olio antiossidante.

Tutti i riduttori, salvo diverse indicazioni contrattuali, **vengono forniti senza lubrificazione**; come indicato da una apposita etichetta adesiva allegata al riduttore stesso per evidenziarne lo stato.

## 6. DELIVERY STATE

*Gearboxes are externally finished in "RAL 5010" blue synthetic epoxy primer applied in the "BREVINI C10" painting cycle. This ensures a paint thickness no greater than 170 µm. This finish is essential to avoid the build-up of electrostatic charges. It is therefore strictly forbidden to re-paint the gearbox, since this would increase the thickness of the paint beyond the maximum permitted value.*

*The standard paint finish is perfectly capable of withstanding all normal industrial environments, even outdoors.*

***If you require gearboxes to be finished in a different colour, or to be delivered unpainted for finishing at your own works (or if gearboxes have to operate in particularly harsh environmental conditions that require special paint finishes), you must specify this at the time of order.***

*Machined external parts like shaft ends, mating surfaces, alignment dowels etc. are coated in a protective antioxidant lubricant (tectyl).*

*Parts inside the gearbox body and gear train components are coated in a protective antioxidant lubricant.*

*Unless specified otherwise in the order, all gearboxes are delivered without oil. This is clearly stated on an adhesive label applied to the gearbox.*



(CT - 3406 - 0404/00)

>PLANETARY PARTNER >PLANETARY PARTNER >PLANETARY PAR

