

SIEMENS

MICROMASTER 440

0,12 кВт - 250 кВт

Руководство по эксплуатации

Выпуск 10/06



Документация пользователя
6SE6400-5AW00-0PP0

Документация по MICROMASTER 440

Краткое руководство

Для быстрого ввода в эксплуатацию с SDP и BOP.



Руководство по эксплуатации

Предоставляет информацию об особенностях MICROMASTER 440, а также установке, вводе в эксплуатацию, типах регулирования, структуре системных параметров, устранении ошибок, технических параметрах. Кроме этого, руководство по эксплуатации содержит информацию по опциям MICROMASTER 440.



Список параметров

Список параметров содержит описание всех параметров в структурированной по функциям последовательности, а также подробное описание. Дополнительно список параметров содержит функциональные схемы, графически представляющие функции преобразователя.



Каталог

Каталог содержит заказные данные для преобразователя и опций.



SIEMENS

MICROMASTER 440

0,12 кВт - 250 кВт

Руководство по эксплуатации
Документация пользователя

Действительно для

Тип преобразователя
MICROMASTER 440
0,12 кВт - 250 кВт

Версия ПО
V2.1

Версия 10/06

Описание	1
Установка	2
Функции	3
Поиск и исправление ошибок	4
Технические данные	5
Опции	6
Электромагнитная совместимость	7
Приложение	A B C D E F G
Указатель	

Дополнительную информацию можно получить:

<http://www.siemens.ru/micromaster>

Проверенное качество Siemens для ПО и обучения согласно DIN ISO 9001, рег. Nr. 2160-01

Копирование, передача или использование настоящей документации или ее содержания разрешается только с письменного разрешения. Следствием нарушений является обязанность возместить убытки. Все права защищены, включая такие, которые возникают вследствие выдачи патента или регистрации промышленного образца или конструкции.

© Siemens AG 2001, 2002, 2003, 2005, 2006
Все права защищены.

MICROMASTER® это зарегистрированный товарный знак Siemens AG.

Могут быть доступны и другие функции, не описанные в настоящем документе. Это факт однако не является обязательством предоставления таких функций с новым контроллером или при ТО.

Соответствие содержания настоящего документа описываемому аппаратному и программному обеспечению было проверено. Но отклонения все же допускаются; мы не гарантируем полной тождественности. Содержащаяся в настоящей документации информация регулярно проверяется и возможно необходимые изменения включаются в следующее издание. Предложения по улучшению приветствуются.

Заказной номер: 6SE6400-5AW00-0PP0

Siemens AG.

Предисловие

Документация пользователя



ПРЕДУПРЕЖДЕНИЕ

Просьба перед монтажом и вводом в эксплуатацию преобразователя внимательно ознакомиться со всеми указаниями по безопасности и предупреждающими указаниями, а также со всеми размещенными на устройстве предупредительными надписями. Проследить за тем, чтобы предупредительные надписи содержались в читабельном состоянии, отсутствующие или поврежденные указания должны заменяться.

Дополнительную информацию можно получить:

Контактные лица в регионах

По вопросам, касающимся услуг, а также цен и условий, просьба обращаться к Вашим региональным контактными лицам технической поддержки.

Централизованная техническая поддержка

Консультации специалистов по техническим вопросам по широкому спектру требуемых услуг по всем нашим продуктам и системам.

Европа / Африка

Тел.: +49 (0) 180 5050 222

Факс: +49 (0) 180 5050 223

Электронная почта: adsupport@siemens.com

Россия (линия технической поддержки)

Тел.: +7 (495) 737 1 737

Электронная почта: iadt.ru@siemens.com

Азиатско-тихоокеанский регион

Тел.: +86 1064 757 575

Факс: +86 1064 747 474

Электронная почта: adsupport.asia@siemens.com

Интерактивный сервис & поддержка

Всеобъемлющая, доступная круглосуточно информационная система через Интернет по поддержке продуктов, услуг Service & Support.

<http://www.siemens.com/automation/service&support>

Адрес для связи

Если при чтении настоящего руководства у Вас возникнут вопросы или трудности, просьба обращаться в Ваше представительство Siemens с заполненным бланком, находящимся в конце настоящего руководства.

Определения и предупреждения



ОПАСНОСТЬ

означает, что следствием несоблюдения соответствующих мер предосторожности являются смерть, тяжкие телесные повреждения и значительный материальный ущерб.



ПРЕДУПРЕЖДЕНИЕ

означает, что следствием несоблюдения соответствующих мер предосторожности могут стать смерть, тяжкие телесные повреждения и значительный материальный ущерб.



ОСТОРОЖНО

с предупреждающим треугольником означает, что следствием несоблюдения соответствующих мер предосторожности может стать легкое телесное повреждение и материальный ущерб.

ОСТОРОЖНО

без предупреждающего треугольника означает, что следствием несоблюдения соответствующих мер предосторожности может стать материальный ущерб.

ВНИМАНИЕ

означает, что следствием несоблюдения соответствующего указания может стать нежелательный результат или состояние.

УКАЗАНИЕ

означает важную информацию о продукте или выделение части документации, на которую следует обратить особое внимание.

Квалифицированный персонал

Согласно настоящему руководству по эксплуатации и указаниям на самом продукте, квалифицированным персоналом являются лица, ознакомленные с установкой, монтажом, вводом в эксплуатацию и управлением устройством, а также с сопряженными с этим опасностями, и имеющие квалификацию, соответствующую выполняемым ими работам, к примеру:

1. Обучение или инструктаж или право включения и выключения электрических цепей и устройств, их заземления и маркировки в соответствии с нормами техники безопасности.
2. Обучение и инструктаж по уходу и использованию соответствующего оборудования для обеспечения безопасности в соответствии с нормами техники безопасности.
3. Обучение по оказанию первой помощи.



- ◆ PE – защитный провод использует защитный провод электрической цепи для коротких замыканий, хотя напряжение не увеличивается выше 50 Вольт. Это соединение обычно используется для заземления преобразователя.
- ◆ – Это соединение с землей, при этом опорное напряжение может совпадать с напряжением в земле. Это соединение обычно используется для заземления двигателя.

Регламентированное использование

Устройство может использоваться только для названных в руководстве задач, и только в комбинации с устройствами компонентами, рекомендованными или допущенными Siemens.

Указания по безопасности

Следующие предупреждения, меры предосторожности и указания служат для Вашей безопасности и должны способствовать недопущению повреждения изделия или связанных с устройством компонентов. В этой главе собраны предупреждения и указания общего действия по обращению с преобразователями MICROMASTER 440. Они подразделяются на **Общую часть**, **Транспортировку & хранение**, **Ввод в эксплуатацию**, **Эксплуатацию**, **Ремонт** и **Демонтаж & утилизацию**.

Специфические предупреждения и указания, относящиеся к определенным операциям, находятся в начале соответствующей главы и повторяются или дополняются в критических точках этой главы.

Ознакомиться и использовать данную информацию, т.к. она предназначена для Вашей личной безопасности, а также способствует увеличению срока службы преобразователя MICROMASTER 440 и подключенных к нему устройств.

Общая часть



ПРЕДУПРЕЖДЕНИЕ

- Настоящее устройство проводит опасные напряжения и управляет вращающимися механическими компонентами, которые могут представлять опасность в определенных ситуациях. Следствием несоблюдения **предупреждений** или невыполнения содержащихся в данном руководстве указания могут стать смерть, тяжкие телесные повреждения или значительный материальный ущерб.
- На данном устройстве может работать только персонал с соответствующей квалификацией. Этот персонал должен быть подробно ознакомлен со всеми указаниями по безопасности, мерами по установке, эксплуатации и ремонту, содержащимися в настоящем руководстве. Условиями безаварийной и безопасной работы устройства являются надлежащее использование, правильные установка, управление и сервисное обслуживание.
- Опасность поражения электрическим током. Зарядка конденсаторов промежуточного контура постоянного тока сохраняется в течение 5 минут после отключения напряжения питания. **Поэтому разрешается открывать устройство только через 5 минут после отключения напряжения питания.** Следующие клеммы могут находиться под опасными напряжениями, даже если преобразователь не работает:
 - клеммы подключения к сети L/L1, N/L2, L3 или U1/L1, V1/L2, W1/L3
 - клеммы подключения двигателя U, V, W или U2, V2, W2
 - и, в зависимости от исполнения, клеммы DC+/B+, DC-, B-, DC/R+ или DCPS, DCNS, DCPA, DCNA
- **Паспортные мощности базируются на двигателях 1LA от Siemens и приводятся только для ориентации; они не соответствуют в должной мере паспортным мощностям UL или NEMA.**



ОСТОРОЖНО

- Доступ детям и не авторизованным лицам в зону, непосредственно прилегающую к устройству, запрещен!
- Устройство может использоваться только с указанной изготовителем целью. Следствием недопустимых изменений и использования запасных частей и принадлежностей, не поставляемых или не рекомендованных изготовителем устройства, могут стать пожар, поражения электрическим током и телесные повреждения.

ВНИМАНИЕ

Настоящее руководство по эксплуатации должно храниться в хорошо доступном месте вблизи от устройства и предоставляться всем пользователям.

При необходимости выполнения измерений и проверок на устройстве под напряжением, следовать положениям BGV A2, в частности § 8 "Допустимые отклонения при работе на находящихся под напряжением компонентах". Использовать подходящие электронные вспомогательные средства.

Просьба перед монтажом и вводом в эксплуатацию внимательно ознакомиться со всеми указаниями по безопасности и предупреждающими указаниями, а также со всеми размещенными на устройстве предупредительными надписями. Проследить за тем, чтобы предупредительные надписи находились бы на читабельном расстоянии и заменять отсутствующие или поврежденные надписи.

Транспортировка & хранение**ПРЕДУПРЕЖДЕНИЕ**

- Условием надежной и безопасной эксплуатации устройства является правильная транспортировка, квалифицированное хранение и монтаж, а также тщательное обслуживание и уход.

**ОСТОРОЖНО**

- При транспортировке и хранении преобразователь должен быть защищен от механических толчков и вибраций. Защита от влаги (дождя) и недопустимых температур (см. таблицу 4-1) также должна быть обеспечена.

Ввод в эксплуатацию**ПРЕДУПРЕЖДЕНИЕ**

- Выполненные **неквалифицированным** персоналом работы на устройстве/системе или несоблюдение предупреждений могут привести к тяжким телесным повреждениям или значительному материальному ущербу. Работы на устройстве/системе могут выполняться только персоналом, имеющим соответствующую квалификацию и обученному устанавливать, монтировать, вводить в эксплуатацию и управлять изделием.
- Разрешены только фиксированные подключения к сети. Устройство должно быть заземлено (IEC 536, класс 1, NEC и прочие действующие стандарты/нормы).
- Для исполнений А до F можно использовать только УЗО типа В. Запрещено подключать к сети двигатели с трехфазным электропитанием, оснащенные ЭМС-фильтрами, через УЗО (см. DIN VDE 0160, раздел 5.5.2, и EN 50178 раздел 5.2.11.1).
- Следующие клеммы могут находиться под опасными напряжениями, даже если преобразователь не работает:
 - клеммы подключения к сети L/L1, N/L2, L3 или U1/L1, V1/L2, W1/L3
 - клеммы подключения двигателя U, V, W или U2, V2, W2
 - и, в зависимости от исполнения, клеммы DC+/B+, DC-, B-, DC/R+ или DCPS, DCNS, DCPA, DCNA
- Запрещено использовать устройство в качестве 'Устройства аварийного отключения' (см. EN 60204, 9.2.5.4).

**ОСТОРОЖНО**

Сетевые кабели, кабели двигателя и кабели цепи управления должны подключаться к преобразователю как показано на рис. 2-11 на стр. 39, чтобы индуктивные и емкостные помехи не влияли на правильность работы преобразователя.

Эксплуатация



ПРЕДУПРЕЖДЕНИЕ

- Преобразователи MICROMASTER работают под высоким напряжением.
- Во время эксплуатации электрических устройств некоторые из частей находятся под опасным напряжением.
- Устройства аварийного отключения согласно EN 60204 IEC 204 (VDE 0113) должны сохранять работоспособность во всех режимах работы устройства управления. Сброс устройства аварийного останова не должен приводить к неконтролируемому или неопределенному перезапуску. Определенные установки параметров могут вызвать автоматический перезапуск преобразователя после отключения напряжения питания (к примеру, автоматика повторного включения).
- В случаях, короткие замыкания в устройстве управления, могут привести к значительному материальному ущербу или даже телесным повреждениям (т.е. потенциально опасные короткие замыкания), необходимо предусмотреть дополнительные внешние меры или устройства для обеспечения безопасной работы даже при возникновении короткого замыкания (к примеру, независимые конечные выключатели, механические блокировки и т.п.).
- Для безупречной защиты двигателя от перегрузки параметры двигателя должны быть точно сконфигурированы.
- Устройство обеспечивает внутреннюю защиту двигателя от перегрузок согласно UL508C, раздел 42. См. P0610 (уровень 3) и P0335, i^{2t} согласно предустановке ВКЛ. Защита двигателя от перегрузки может быть обеспечена и через внешний КТУ84 или РТС.
- Это устройство может работать от сетей с симметричным током макс. в 10 кА (эфф.) (исполнения А до С) или 42 кА (эфф.) (исполнения D до GX) при макс. напряжении в 230 В / 460 В / 575 В, если оно защищено предохранителем типа Н, J или К, линейным защитным автоматом или фидером двигателя с предохранителем (подробности см. Приложение F).
- Запрещено использовать устройство в качестве 'Устройства аварийного отключения' (см. EN 60204, 9.2.5.4).

Ремонт



ПРЕДУПРЕЖДЕНИЕ

- Ремонт устройства может осуществляться **только сервисной службой Siemens**, ремонтными мастерскими, **имеющими допуск Siemens**, или авторизованным персоналом, подробно ознакомленным со всеми предупреждениями и методами управления согласно данному руководству.
- Возможные неисправные детали и компоненты должны заменяться на аналогичные из соответствующих списков запасных частей.
- Перед открытием устройства отсоединить электропитание.

Демонтаж & утилизация

УКАЗАНИЕ

- Упаковка преобразователя пригодна для повторного использования. Просьба сохранить упаковку для использования в будущем.
- Легко разъединяемые резьбовые и защелкивающиеся соединения позволяют разобрать устройство на отдельные детали. Эти детали могут быть возвращены в производственный цикл. Просьба выполнять утилизацию **согласно правилам на месте или вернуть части изготовителю.**



Электростатически-чувствительные детали (ЭЧД)

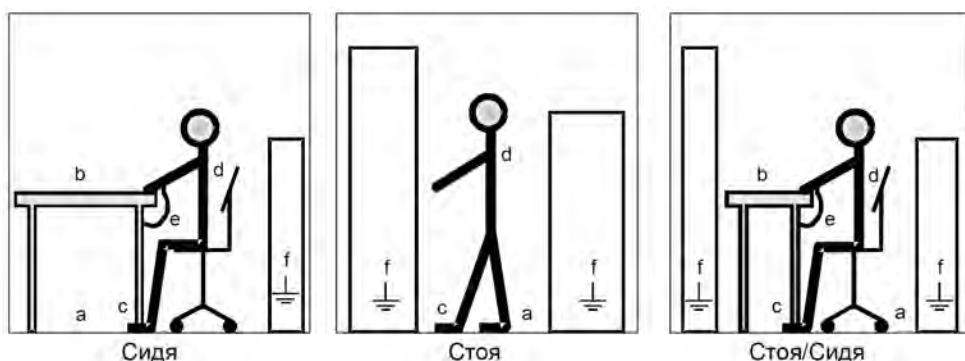
Устройства содержат элементы, подверженные опасности разрушения в результате электростатического заряда. При неправильном обращении эти элементы можно легко повредить. Перед открытием шкафа / корпуса, в котором находится устройство, в обязательном порядке необходимо разрядить свое тело и предпринять соответствующие меры по защите от электростатического электричества.

Просьба придерживаться следующих инструкций:

- Касаться электронных модулей следует лишь в том случае, если это неизбежно в связи с работами, подлежащих выполнению.
- Если, тем не менее, придется касаться модулей, непосредственно до этого необходимо снять электростатический заряд со своего собственного тела.
- Запрещается касаться модулей высокоизолирующими материалами, например, пластиковыми деталями, изолированными столешницами, частями одежды из искусственных волокон.
- Модули можно класть только на проводящие основы.
- Модули и детали можно хранить и пересылать только в токопроводящей упаковке (например, в металлизированных пластиковых или металлических контейнерах).
- Если упаковка не проводящая, модули перед упаковкой необходимо завернуть в проводящий материал. Для этого можно использовать, например, проводящий вспененный материал или бытовую алюминиевую фольгу.

Необходимые меры по защите от электростатического электричества еще раз наглядно продемонстрированы на следующем рисунке:

- a = токопроводящий пол
- b = ЭЧД-стол
- c = ЭЧД-обувь
- d = ЭЧД-халат
- e = ЭЧД-браслет
- f = заземление для шкафов



Содержание

1	Описание	17
1.1	MICROMASTER 440	18
1.2	Особенности	19
2	Установка.....	21
2.1	Установка после хранения	23
2.2	Условия эксплуатации	24
2.3	Механический монтаж	26
2.4	Электрический монтаж	33
3	Функции	47
3.1	Параметры.....	51
3.2	Панели управления для MICROMASTER	70
3.3	Блок-схема	74
3.4	Заводская установка.....	75
3.5	Ввод в эксплуатацию	77
3.6	Входы / выходы	135
3.7	Коммуникация.....	144
3.8	Постоянные частоты (FF)	167
3.9	Моторпотенциометр (MOP).....	170
3.10	Периодический режим (JOG)	172
3.11	ПИД-регулятор (технологический регулятор).....	173
3.12	Канал заданных значений	181
3.13	Свободные функциональные блоки (FFB).....	191
3.14	Стояночный тормоз двигателя (MNB)	196
3.15	Электронный тормоз.....	202
3.16	Автоматика повторного включения (WEA)	211
3.17	Рестарт на лету	213
3.18	Vdc-регулирование	215
3.19	Рампа торможения для позиционирования.....	219
3.20	Контроли / сообщения	221
3.21	Тепловая защита двигателя и реакции при перегрузке	227
3.22	Защита силовой части	232
3.23	Метод управления/регулирования	235
4	Поиск и устранение ошибок.....	257
4.1	Поиск ошибок с SDP	258
4.2	Поиск ошибок с BOP	259

4.3	Сообщения об ошибках.....	260
4.4	Предупреждения.....	260
5	Технические параметры.....	261
6	Опции.....	273
6.1	Не зависящие от преобразователя опции.....	273
6.2	Специальные опции преобразователя.....	274
7	Электромагнитная совместимость (ЭМС).....	275
7.1	Электромагнитная совместимость (ЭМС).....	276
Приложение.....		281
A	Замена панели индикации/управления.....	281
B	Демонтаж лицевых панелей.....	282
B.1	Демонтаж лицевых панелей, исполнение A.....	282
B.2	Демонтаж лицевых панелей, исполнения B и C.....	283
B.3	Демонтаж лицевых панелей, исполнения D и E.....	284
B.4	Демонтаж лицевых панелей, исполнение F.....	285
B.5	Демонтаж лицевых панелей, исполнения FX и GX.....	286
C	Демонтаж платы I/O.....	287
D	Отсоединение Y-конденсатора.....	288
D.1	Отсоединение Y-конденсатора, исполнение A.....	288
D.2	Отсоединение Y-конденсатора, исполнения B и C.....	289
D.3	Отсоединение Y-конденсатора, исполнения D и E.....	290
D.4	Отсоединение Y-конденсатора, исполнение F.....	291
D.5	Отсоединение Y-конденсатора, исполнение FX.....	292
D.6	Отсоединение Y-конденсатора, исполнение GX.....	293
E	Замена вентилятора.....	294
E.1	Замена вентилятора, исполнение A.....	294
E.2	Замена вентилятора, исполнения B и C.....	295
E.3	Замена вентилятора, исполнения D и E.....	296
E.4	Замена вентилятора, исполнение F.....	297
E.5	Замена вентилятора, исполнение F с фильтром.....	298
E.6	Замена вентилятора, исполнения FX и GX.....	299
F	Ном. ток короткого замыкания (SCCR).....	300
G	Стандарты/норм.....	301
H	Список сокращений.....	302
Указатель.....		305

Список иллюстраций

Рис. 3-1	Типы параметров.....	51
Рис. 3-2	Заглавная строка параметра P0305.....	55
Рис. 3-3	Распределение параметров по группам/доступ.....	56
Рис. 3-4	Бинекторы.....	60
Рис. 3-5	Коннекторы.....	61
Рис. 3-6	Соединения BICO (примеры).....	62
Рис. 3-7	Пример: переключение с двигателя 1 на двигатель 2.....	63
Рис. 3-8	Пример: переключение источника управляющего или заданного значения.....	63
Рис. 3-9	Копирование CDS.....	65
Рис. 3-10	Переключение CDS.....	65
Рис. 3-11	Копирование DDS.....	66
Рис. 3-12	Переключение DDS.....	67
Рис. 3-13	Нормирование / денормирование.....	69
Рис. 3-14	Панели управления.....	70
Рис. 3-15	Кнопки панели управления.....	72
Рис. 3-16	Изменение параметров через BOP.....	73
Рис. 3-17	Блок-схема MICROMASTER 440.....	74
Рис. 3-18	Панель SDP.....	75
Рис. 3-19	Вариант подключения для заводской установки.....	76
Рис. 3-20	Процесс ввода в эксплуатацию.....	77
Рис. 3-21	DIP-переключатель для 50/60 Гц.....	79
Рис. 3-22	Принцип действия DIP50/60-переключателя в комбинации с P0100.....	79
Рис. 3-23	Клеммная коробка двигателя.....	80
Рис. 3-24	Соединение в звезду / соединение в треугольник.....	81
Рис. 3-25	Характеристика U/f.....	82
Рис. 3-26	Эквивалентная схема (ESB).....	91
Рис. 3-27	Характеристика намагничивания.....	92
Рис. 3-28	Uread / Download посредством AOP или ПО PC.....	132
Рис. 3-29	Цифровые входы.....	135
Рис. 3-30	Цифровые выходы.....	138
Рис. 3-31	DIP-переключатели и P0756 для входа по току/напряжению ADC.....	140
Рис. 3-32	Пример подключения для входа по напряжению / току ADC (аналоговый вход 1).....	141
Рис. 3-33	ADC-канал.....	141
Рис. 3-34	Вывод сигнала через DAC-канал.....	142
Рис. 3-35	DAC-канал.....	142
Рис. 3-36	Последовательные коммуникационные интерфейсы BOP-Link или COM-Link.....	144
Рис. 3-37	Циклы.....	147
Рис. 3-38	Последовательное соединение MICROMASTER (Slave) с компьютером верхнего уровня (Master).....	148
Рис. 3-39	Структура телеграммы.....	149
Рис. 3-40	Значение адресного байта (ADR).....	150
Рис. 3-41	Перечень рассылки (пример конфигурации).....	151
Рис. 3-42	Время цикла.....	151
Рис. 3-43	Последовательность передачи.....	152
Рис. 3-44	Топология шины USS.....	153
Рис. 3-45	Кадр данных.....	155
Рис. 3-46	Структура области PKW и PZD.....	155
Рис. 3-47	Подключение шины USS.....	164

Рис. 3-48	Подключение терминатора RS485	165
Рис. 3-49	Пример прямого выбора FF1 через DIN1 или FF2 через DIN2	168
Рис. 3-50	Пример двоичного выбора FF1 через DIN1 или FF2 через DIN2	169
Рис. 3-51	Моторпотенциометр	170
Рис. 3-52	JOG влево или JOG вправо	172
Рис. 3-53	Структура технологического регулятора	174
Рис. 3-54	Структура технологического регулятора (ПИД-регулятора)	175
Рис. 3-55	ПИД-регулятор	176
Рис. 3-56	Пример прямого выбора ПИД-постоянной частоты 1 через DIN1	178
Рис. 3-57	ПИД-регулирование компенсации	179
Рис. 3-58	Структура ПИД-регулирования компенсации	180
Рис. 3-59	Канал заданных значений	181
Рис. 3-60	Суммирование	182
Рис. 3-61	Изменение заданного значения частоты	182
Рис. 3-62	Задатчик интенсивности	183
Рис. 3-63	Сглаживание после команды ВЫКЛ1	184
Рис. 3-64	ВЫКЛ1	186
Рис. 3-65	ВЫКЛ2	187
Рис. 3-66	ВЫКЛ3	188
Рис. 3-67	Переключение через VICO-параметры P0810 и P0811	189
Рис. 3-68	Стояночный тормоз двигателя после ВКЛ / ВЫКЛ1	196
Рис. 3-69	Стояночный тормоз двигателя после ВЫКЛ2	197
Рис. 3-70	Прямое подключение стояночного тормоза двигателя	200
Рис. 3-71	Непрямое подключение стояночного тормоза двигателя	201
Рис. 3-72	Зависимость электронных тормозов	202
Рис. 3-73	DC-тормоз после ВЫКЛ1/ВЫКЛ3	203
Рис. 3-74	DC-тормоз после внешнего выбора	204
Рис. 3-75	Смешанный тормоз	205
Рис. 3-76	Подключение тормозного резистора	207
Рис. 3-77	Принцип работы реостатного торможения	207
Рис. 3-78	Тормозные резисторы нагрузочного цикла (MICROMASTER каталог DA51.2)	208
Рис. 3-79	Увеличение поглощаемой тормозной энергии	209
Рис. 3-80	Нагрузочный цикл прерывателя	209
Рис. 3-81	Автоматика повторного включения	211
Рис. 3-82	Рестарт на лету	214
Рис. 3-83	Vdc_max-регулятор	216
Рис. 3-84	Кинетическая буферизация (Vdc_min-регулятор)	218
Рис. 3-85	Рампа торможения для позиционирования	219
Рис. 3-86	Круговая или линейная ось	220
Рис. 3-87	Привод вала с плоским ремнем	223
Рис. 3-88	Мониторинг нагрузки по моменту (P2181 = 1)	223
Рис. 3-89	Диапазон допуска по частоте/моменту вращения	224
Рис. 3-90	Характеристика момента нагрузки с мин. допустимой нагрузкой	225
Рис. 3-91	Характеристика момента нагрузки с макс. допустимой нагрузкой	225
Рис. 3-92	Характеристика момента нагрузки с мин. и макс. допустимой нагрузкой	226
Рис. 3-93	Тепловая защита двигателя	228
Рис. 3-94	Подключение датчика температуры к MICROMASTER	230
Рис. 3-95	Характеристика РТС для двигателей 1LG / 1LA	231
Рис. 3-96	Характеристика КТУ84 для двигателей 1LG / 1LA	231
Рис. 3-97	Рабочие области кривых характеристик асинхронного двигателя при питании от преобразователя	236
Рис. 3-98	Компенсация скольжения	239

Рис. 3-99	Действие поглощения резонанса U/f	240
Рис. 3-100	I_{max} -регулятор.....	242
Рис. 3-101	Векторная диаграмма тока в стационарном состоянии.....	243
Рис. 3-102	Условие переключения для SLVC.....	245
Рис. 3-103	Пуск и прохождение 0 Гц в регулируемом режиме.....	246
Рис. 3-104	P0400 и DIP-переключатели на модуле импульсного датчика.....	247
Рис. 3-105	Регулятор скорости.....	248
Рис. 3-106	Регулятор скорости с предупреждением.....	250
Рис. 3-107	Регулятор скорости со статизмом.....	252
Рис. 3-108	Управление по скорости/моменту.....	253
Рис. 3-109	Ограничения моментов.....	255

Список таблиц

Таблица 2-1	Размеры и моменты затяжки MICROMASTER 440.....	
Таблица 3-1	Атрибуты параметров.....	50
Таблица 3-2	Параметр P0700.....	55
Таблица 3-3	Параметр P1000.....	56
Таблица 3-4	Параметр P0719.....	57
Таблица 3-5	Нормированные интерфейсы.....	66
Таблица 3-6	Нормирования.....	66
Таблица 3-7	Предустановка цифровых входов.....	73
Таблица 3-8	Пример 1LA7060-4AB10.....	80
Таблица 3-9	Параметр P0340.....	86
Таблица 3-10	Параметры.....	87
Таблица 3-11	Параметры P0701 – P0706.....	134
Таблица 3-12	Параметры P0731 – P0733 (часто используемые функции / состояния).....	137
Таблица 3-13	ВОР-Link.....	143
Таблица 3-14	СОМ-Link.....	143
Таблица 3-15	Значение мин. начальной паузы при различной скорости передачи.....	150
Таблица 3-16	Параметры конструкции.....	151
Таблица 3-17	Тепловые и электрические характеристики.....	152
Таблица 3-18	Макс. число участников в зависимости от макс. скорости передачи.....	152
Таблица 3-19	Идентификатор задания (Master -> преобразователь).....	156
Таблица 3-20	Идентификатор ответа (преобразователь -> Master).....	157
Таблица 3-21	Номера ошибок при идентификаторе ответа "Задание не может быть выполнено".....	158
Таблица 3-22	Пример прямого кодирования через цифровые входы.....	164
Таблица 3-23	Пример двоичного кодирования через цифровые входы.....	165
Таблица 3-24	Принцип работы МОР.....	168
Таблица 3-25	Выбор моторпотенциометра.....	168
Таблица 3-26	Соответствие параметров.....	174
Таблица 3-27	Важные параметры для ПИД-регулирования компенсации.....	177
Таблица 3-28	ВІСО-параметры для задатчика интенсивности.....	182
Таблица 3-29	Примеры для установки параметров P0810.....	187
Таблица 3-30	Возможные установки параметров для P0700 и P1000.....	187
Таблица 3-31	Свободные функциональные блоки.....	188
Таблица 3-32	Таблица приоритетов FFB.....	191
Таблица 3-33	Установки для параметра P1200.....	210
Таблица 3-34	Порог отключения напряжения промежуточного контура.....	216
Таблица 3-35	Выдержка из списка контролей / сообщений.....	219
Таблица 3-36	Тепловые классы.....	225
Таблица 3-37	Общая защита компонентов силовой части.....	229

Таблица 3-38 Характеристика U/f (параметр P1300)	233
Таблица 3-39 Вольтодобавка.....	235
Таблица 3-40 Варианты векторного управления.....	241
Таблица 4-1 Рабочие сообщения и сообщения об ошибках с SDP	256
Таблица 5-1 MICROMASTER 440 рабочие характеристики.....	260
Таблица 5-2 Размеры, требуемый объемный поток охлаждающего воздуха и моменты затяжки для силовых соединений	262
Таблица 5-3 Уменьшение тока в зависимости от частоты импульсов.....	263
Таблица 5-4 Данные для тормозных резисторов	264
Таблица 5-5 Технические параметры MICROMASTER 440	264
Таблица 7-1 Эмиссии гармонических токов	275
Таблица 7-2 Общее промышленное использование (преобразователи без фильтров в комбинации с допущенными внешними сетевыми фильтрами)	276
Таблица 7-3 С фильтром, для промышленного использования.....	276
Таблица 7-4 С фильтром, для жилого сектора, коммерческого использования и легкой промышленности	277
Таблица 7-5 Таблица норм.....	278

1 Описание

Эта глава содержит:

Обзор важнейших свойств серии преобразователей MICROMASTER 440

1.1 MICROMASTER 440

Преобразователи серии MICROMASTER 440 это преобразователи частоты для управления трехфазными двигателями по скорости и моменту. Спектр предлагаемых моделей покрывает диапазон мощностей от 120 Вт до 200 кВт (при постоянном моменте вращения (CT)) или до 250 кВт (при переменном моменте вращения (VT)).

Преобразователи оснащены микропроцессорным управлением и работают с современной технологией IGBT (Insulated Gate Bipolar Transistor, биполярный транзистор с изолированным управляющим электродом). Благодаря этому они являются надежными и многофункциональными. Специальный метод ШИМ с частотой модуляции по выбору обеспечивает низкий уровень шума работы двигателя. Различные защитные функции обеспечивают надежную защиту преобразователя и двигателя.

Заводская установка MICROMASTER 440 подходит для решения множества задач управления по скорости. Благодаря сгруппированным по функциям параметрам MICROMASTER 440 может быть настроен и на сложные приложения.

MICROMASTER 440 может использоваться как для индивидуальных задач, так и быть интегрирован в системы автоматизации.

1.2 Особенности

Основные особенности

- Простая установка
- Простой ввод в эксплуатацию
- Прочная ЭМС-конструкция
- Возможна работа от сетей IT
- Короткое и воспроизводимое время реагирования на управляющие сигналы
- Широкий выбор параметров, обеспечивающих конфигурирование для обширного спектра приложений
- Простое подключение кабелей
- 3 выходных реле
- 2 аналоговых выхода (0 – 20 мА)
- 6 изолированных и переключаемых цифровых входа NPN/PNP
- 2 аналоговых входа:
 - ◆ ADC1: 0 – 10 В, 0 – 20 мА и -10 до +10 В
 - ◆ ADC2: 0 – 10 В, 0 – 20 мАОба аналоговых входа могут использоваться как седьмой и восьмой цифровой вход
- Технология VICO
- Модульная конструкция для очень гибкой конфигурации
- Высокие частоты модуляции (в зависимости от преобразователя до 16 кГц) для низкого уровня шума работы двигателя
- Внутренний интерфейс RS485
- Подробная информация о состоянии и встроенные сигнализирующие функции

Функциональные особенности

- Векторное управление
 - ◆ Векторное управление без датчика (SLVC)
 - ◆ Векторное управление с датчиком (VC)
- Управление U/f
 - ◆ Линейное U/f с управлением по потокоцеплению (FCC) для улучшения динамических характеристик и системы регулирования двигателя
 - ◆ Многопозиционное управление U/f
- Автоматика повторного включения (AR)
- Рестарт на лету
- Компенсация скольжения
- Быстрое ограничение тока (FCL) для работы без отключений
- Стояночный тормоз двигателя
- Встроенный тормоз постоянного тока
- Смешанное торможение для улучшения тормозной мощности
- Встроенный тормозной прерыватель (исполнения А до F) для реостатного торможения
- Подача заданного значения через:
 - ◆ Аналоговые входы
 - ◆ Коммуникационный интерфейс
 - ◆ Функция JOG
 - ◆ Потенциометр двигателя
 - ◆ Постоянные частоты
- Датчик интенсивности
 - ◆ Со сглаживанием
 - ◆ Без сглаживания
- Технологический регулятор (ПИД)
- Переключение блоков параметров
 - ◆ Блоки данных двигателя (DDS)
 - ◆ Командные блоки данных и источники заданных значений (CDS)
- Свободные функциональные блоки
- Регулятор напряжения промежуточного контура
- Кинетическая буферизация
- Рампа торможения для позиционирования

Защита

- Защита от перенапряжения/пониженного напряжения
- Защита преобразователя от перегрева
- Защита от замыкания на землю
- Защита от короткого замыкания
- i^2t тепловая защита двигателя
- РТС/КТУ84 для защиты двигателя

Опции

- См. главу 6

2 Установка

В настоящей главе рассматриваются следующие темы:

- Общие параметры для установки
- Размеры преобразователя
- Правила электромонтажа для минимизации электромагнитных помех
- Подробности по электромонтажу



ПРЕДУПРЕЖДЕНИЕ

- Выполненные **неквалифицированным** персоналом работы на устройстве/системе или несоблюдение предупреждений могут привести к тяжким телесным повреждениям или значительному материальному ущербу. Работы на устройстве/ системе могут выполняться только персоналом, имеющим соответствующую квалификацию и обученному устанавливать, монтировать, вводить в эксплуатацию и управлять изделием.
- Разрешены только фиксированные подключения к сети. Устройство должно быть заземлено (IEC 536, класс 1, NEC и прочие действующие стандарты/нормы).
- Для исполнений А до F можно использовать только автоматы защиты от тока утечки типа В. Запрещено подключать к сети двигатели с трехфазным электропитанием, оснащенные ЭМС-фильтрами, через автоматы защиты от тока (см. *DIN VDE 0160, раздел 5.5.2, и EN 50178 раздел 5.2.11.1*).
- Следующие клеммы могут находиться под опасными напряжениями, даже если преобразователь не работает:
 - ◆ клеммы подключения к сети L/L1, N/L2, L3 или U1/L1, V1/L2, W1/L3
 - ◆ клеммы подключения двигателя U, V, W или U2, V2, W2
 - ◆ и, в зависимости от исполнения, клеммы DC+/B+, DC-, B-, DC/R+ или DCPS, DCNS, DCPA, DCNA
- После отключения устройства и перед началом работ по электромонтажу обожждать **5 минут** для разрядки.
- Запрещено использовать устройство в качестве 'Устройства аварийного отключения' (см. EN 60204, 9.2.5.4).
- Толщина провода выравнивания потенциала земли как минимум должна соответствовать сечению кабеля сетевого питания.
- После демонтажа лицевой панели (исполнения FX и GX) крыльчатка вентилятора остается открытой. Существует опасность травм при работающем вентиляторе.



ОСТОРОЖНО

Сетевые кабели, кабели двигателя и кабели цепи управления должны подключаться к преобразователю как показано на рис. 2-11 на стр. 40, чтобы индуктивные и емкостные помехи не влияли на правильность работы преобразователя..

2.1 Установка после хранения

После длительного хранения требуется формовка конденсаторов преобразователя.

Исполнения А до F

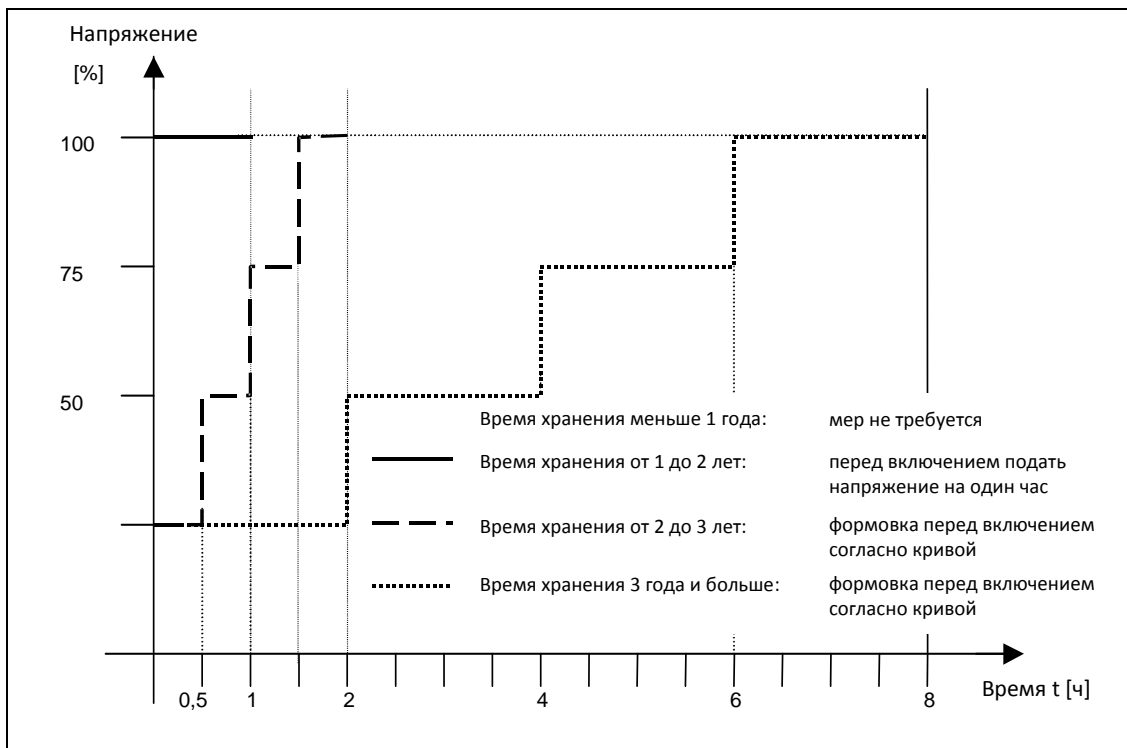


Рис. 2-1 Формовка

Исполнения FX и GX

После хранения в течение более 2 лет необходимо подать 85 % ном. входного напряжения мин. на 30 минут без нагрузки.

2.2 Условия эксплуатации

Температура наружного воздуха при эксплуатации

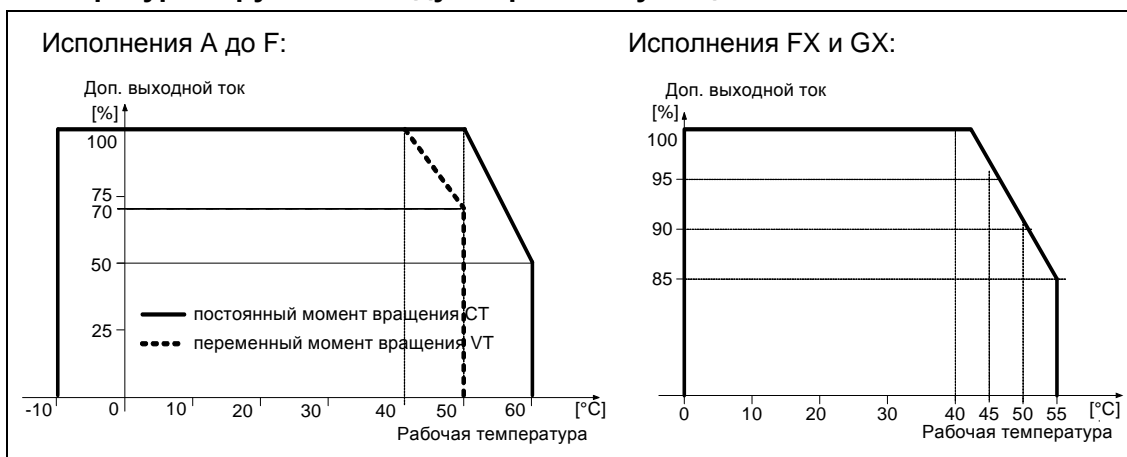


Рис. 2-2 Температура наружного воздуха при эксплуатации

Влажность воздуха

Относительная влажность воздуха $\leq 95\%$, образование конденсата не допускается

Высота места установки

Для высот места установки > 1000 м и от 2000 м над уровнем моря действуют кривые ухудшения характеристик:

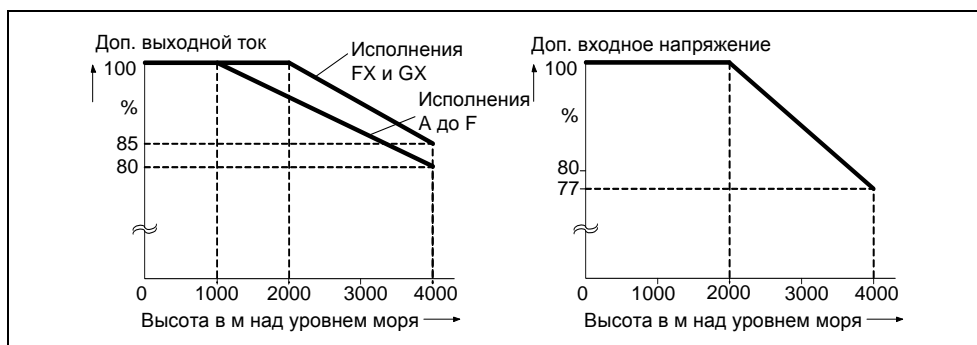


Рис. 2-3 Высота места установки

Толчки и вибрация

Запрещено ронять преобразователь или подвергать его внезапным ударам. Не устанавливать преобразователь в местах, где он может подвергаться постоянным вибрациям.

Механическая прочность по EN 60721-33

- Отклонение: 0,075 мм (10 ... 58 Гц)
- Ускорение: 9,8 м/с² (> 58 ... 200 Гц)

2.3 Механический монтаж



ПРЕДУПРЕЖДЕНИЕ

- Чтобы гарантировать безопасную работу устройства, оно должно устанавливаться и вводиться в эксплуатацию квалифицированным персоналом, при полном соблюдении изложенных в данном руководстве предупреждений.
- Прежде всего требуется соблюдение общих и региональных правил монтажа и безопасности при работах на установках с опасными напряжениями (к примеру, EN 50178), так и правил, относящихся к технически правильному использованию инструментов и применению индивидуальных средств защиты.
- Сетевые клеммы, клеммы цепи постоянного тока и электродвигателя могут оставаться под опасными напряжениями даже при неработающем преобразователе; перед проведением монтажных работ после выключения необходимо выждать 5 минут для разряда конденсаторов.
- Преобразователи могут монтироваться вплотную друг рядом с другом. При монтаже друг над другом запрещено нарушать допустимые условия окружающей среды для всасываемого и подаваемого воздуха. Независимо от этого, должны быть выдержаны следующие мин. расстояния:
 - ◆ Исполнение A, B, C над и под 100 мм
 - ◆ Исполнение D, E над и под 300 мм
 - ◆ Исполнение F над и под 350 мм
 - ◆ Исполнение FX, GX над 250 мм
под 150 мм
спереди 40 мм (FX), 50 мм (GX)
- После демонтажа лицевой панели (исполнения FX и GX) крыльчатка вентилятора остается открытой. Существует опасность травм при работающем вентиляторе.
- IP20 обеспечивает только защиту от прямого контакта. Поэтому установить это устройство в соответствующий защитный шкаф.

Демонтаж с поддона (только для исполнений FX и GX)

При транспортировке преобразователь с помощью двух уголков закреплен на поддоне.



ПРЕДУПРЕЖДЕНИЕ

Помнить, что центр тяжести преобразователя находится не в центре устройства. Поэтому при подъеме с поддона устройство может внезапно поменять свое положение и опрокинуться.

1. Закрепить тросы подъемного крана на подъемных проушинах преобразователя (2 проушины (см. рис. 2-9 и рис. 2-10)).
2. Удалить два стопорных винта на верхней стороне лицевой панели.
3. Открутить резьбовые соединения уголков от поддона и приподнять преобразователь с поддона.
4. Установить два стопорных винта лицевой панели после завершения монтажа и подключения преобразователя на нижней стороне дверцы.

Исполнения А до F

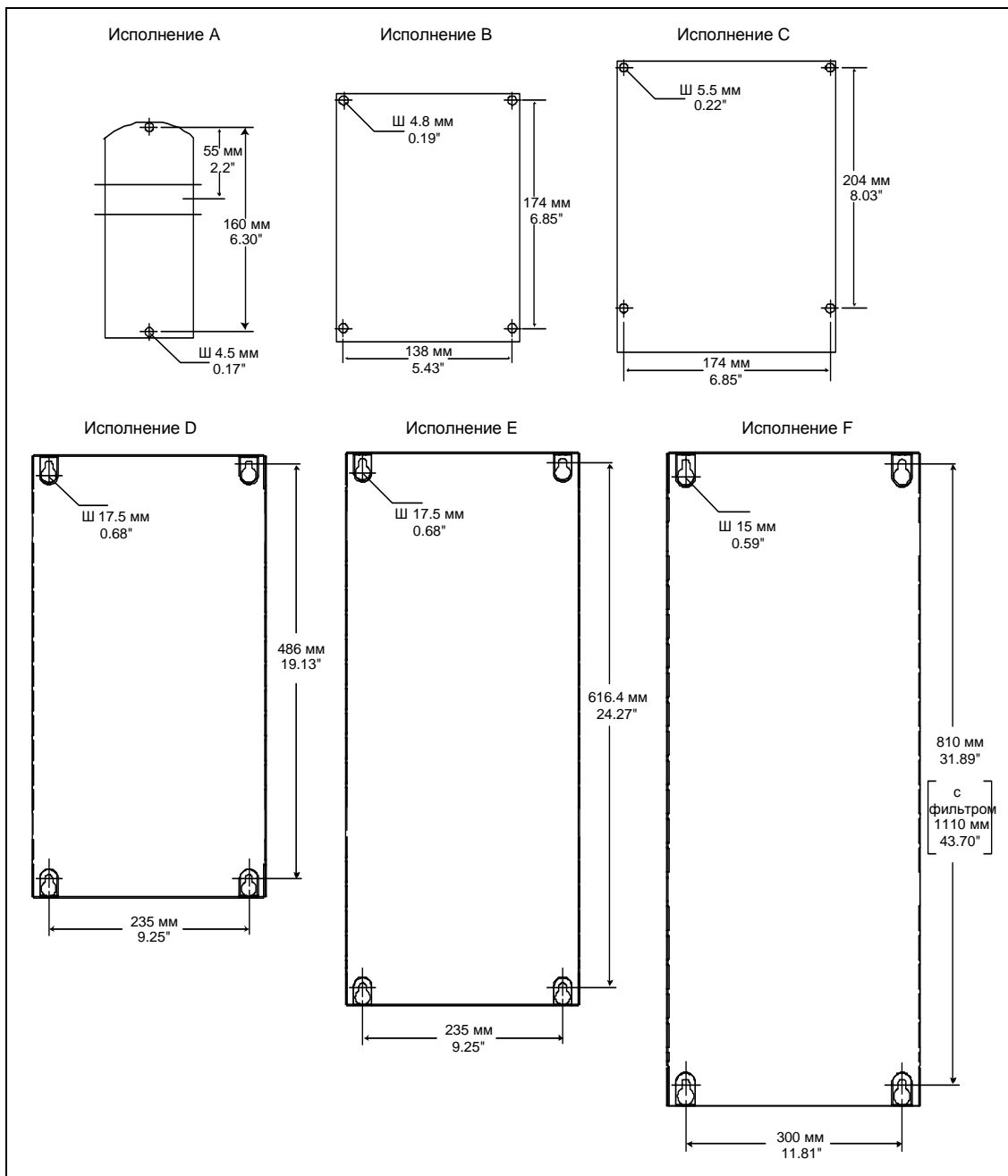


Рис. 2-4 Образец сверления для MICROMASTER 440 исполнения А до F

Исполнение FX

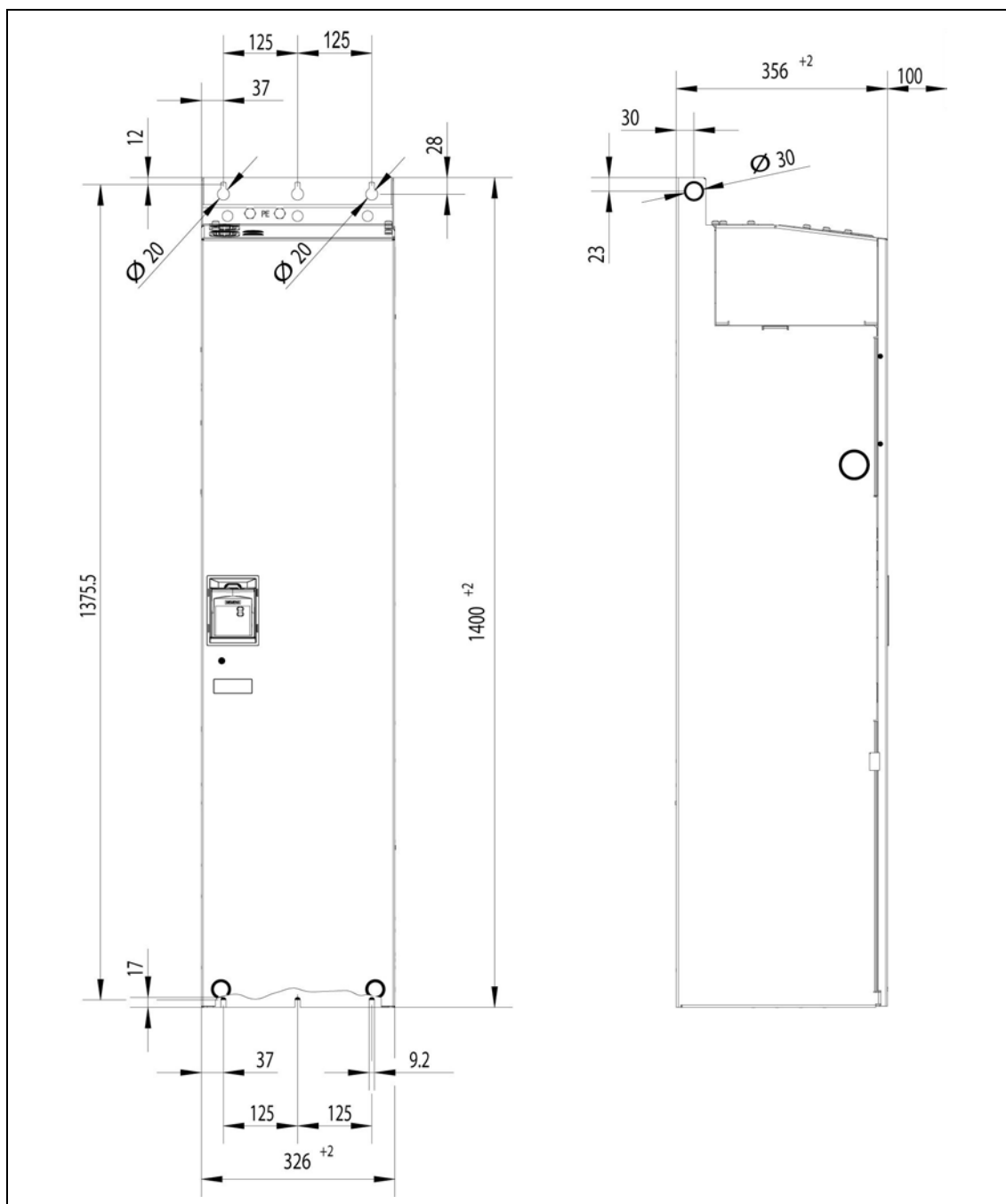


Рис. 2-5 Монтажные размеры для MICROMASTER 440 исполнение FX

Исполнение GX

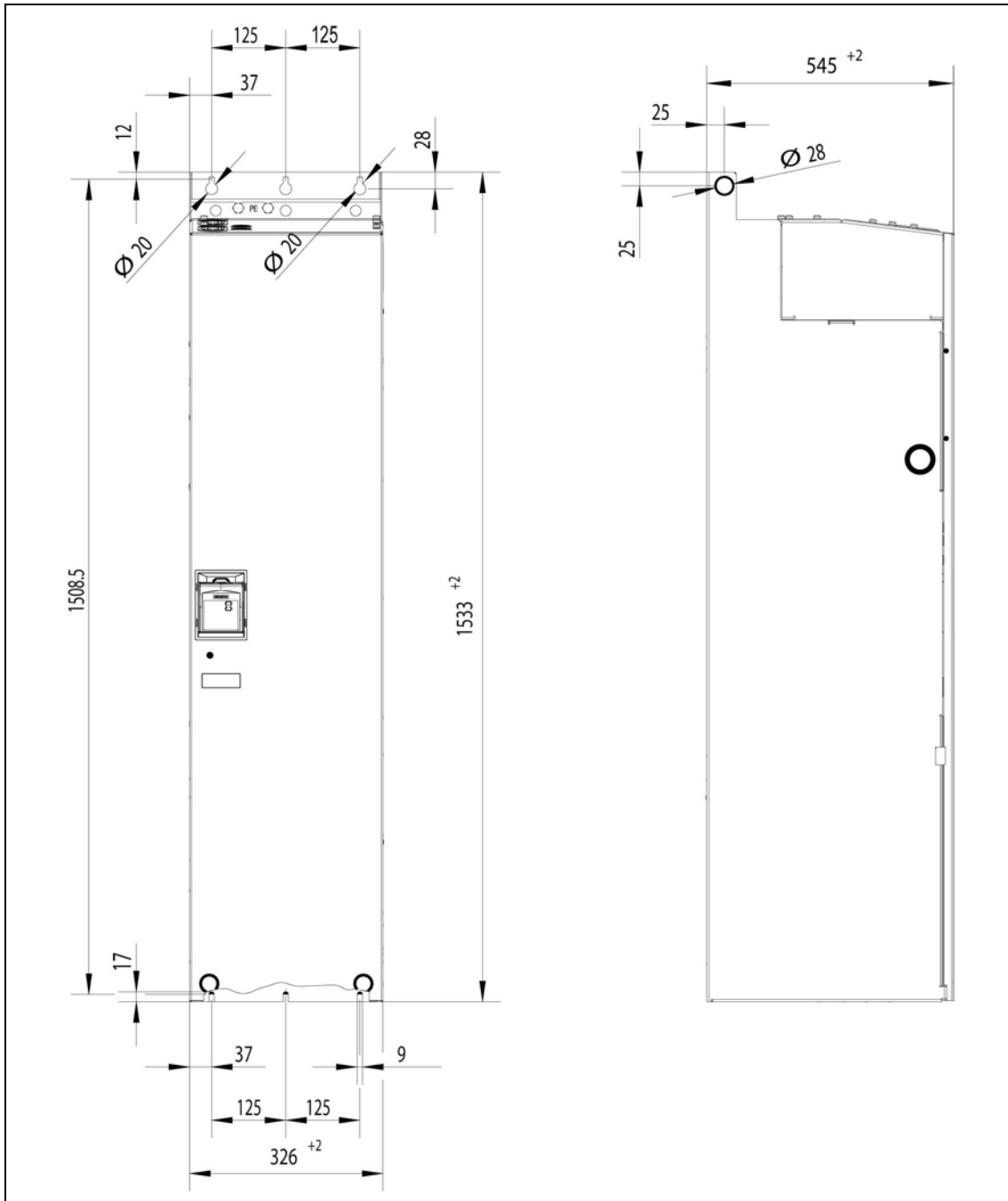


Рис. 2-6 Монтажные размеры для MICROMASTER 440 исполнение GX

Таблица 2-1 Размеры и моменты затяжки MICROMASTER 440

Исполнение		Габариты		Тип крепежа	Момент затяжки
A	В x Ш x Г	мм	73 x 173 x 149	Болты 2 x M4 Гайки 2 x M4 Шайбы 2 x M4 или защелкнуть на DIN-рейке	2,5 Нм с шайбой
		дюйм	2,87 x 6,81 x 5,87		
B	В x Ш x Г	мм	149 x 202 x 172	Болты 4 x M4 Гайки 4 x M4 Шайбы 4 x M4	2,5 Нм с шайбой
		дюйм	5,87 x 7,95 x 6,77		
C	В x Ш x Г	мм	185 x 245 x 195	Болты 4 x M5 Гайки 4 x M5 Шайбы 4 x M5	2,5 Нм с шайбой
		дюйм	7,28 x 9,65 x 7,68		
D	В x Ш x Г	мм	275 x 520 x 245	Болты 4 x M8 Гайки 4 x M8 Шайбы 4 x M8	3,0 Нм с шайбой
		дюйм	10,82 x 20,47 x 9,65		
E	В x Ш x Г	мм	275 x 650 x 245	Болты 4 x M8 Гайки 4 x M8 Шайбы 4 x M8	3,0 Нм с шайбой
		дюйм	10,82 x 25,59 x 9,65		
F	В x Ш x Г	мм	350 x 850 мм x 320 Высота с фильтром 1150	Болты 4 x M8 Гайки 4 x M8 Шайбы 4 x M8	3,0 Нм с шайбой
		дюйм	13,78 x 33,46 x 12,60 Высота с фильтром 45,28		
FX	В x Ш x Г	мм	326 x 1400 x 356	Болты 6 x M8 Гайки 6 x M8 Шайбы 6 x M8	13 Нм +30 % с шайбой
		дюйм	12,80 x 55,12 x 12,83		
GX	В x Ш x Г	мм	326 x 1533 x 545	Болты 6 x M8 Гайки 6 x M8 Шайбы 6 x M8	13 Нм +30 % с шайбой
		дюйм	12,80 x 60,35 x 21,46		

2.3.1 DIN-рейка для исполнения А

Монтаж преобразователя на 35-мм DIN-рейку (EN 50022)



1. Установить преобразователь верхними зажимами на рейку.
2. Нажать с помощью плоской отвертки на механизм защелки вниз и прижать нижнюю часть инвертора к рейке до щелчка фиксатора.



Демонтаж преобразователя с DIN-рейки

1. Для разблокировки механизма защелки преобразователя вставить в него плоскую отвертку.
2. Нажать вниз для освобождения нижних зажимов.
3. Снять преобразователь с DIN-рейки.

2.3.2 Монтаж коммуникационных опций и/или модуля обработки сигналов импульсного датчика

Исполнения А до F

УКАЗАНИЕ

При монтаже опций - модуль PROFIBUS, модуль DeviceNet, опциональный модуль CANopen и/или модуля обработки сигналов импульсного датчика - монтажная глубина преобразователя увеличивается!

Принцип действий описывается в соответствующих руководствах по эксплуатации.

Исполнения FX и GX

Конструкция лицевой панели MICROMASTER 440 такова, что устройство управления (обычно SDP) располагается практически заподлицо с отверстием в лицевой панели.

При необходимости установки более **одного** опционального модуля, необходимо сместить весь блок электроники назад.

Монтаж в блок электроники

- Снять лицевую панель:
 - Удалить 2 винта на нижней стороне лицевой панели.
 - Снять лицевую панель вверх.
- Удалить стопорные винты блока электроники.
- Закрепить блок электроники согласно рис. 2-7 в правильном положении.
- Установить дополнительные опции.
- Снова установить лицевую панель.

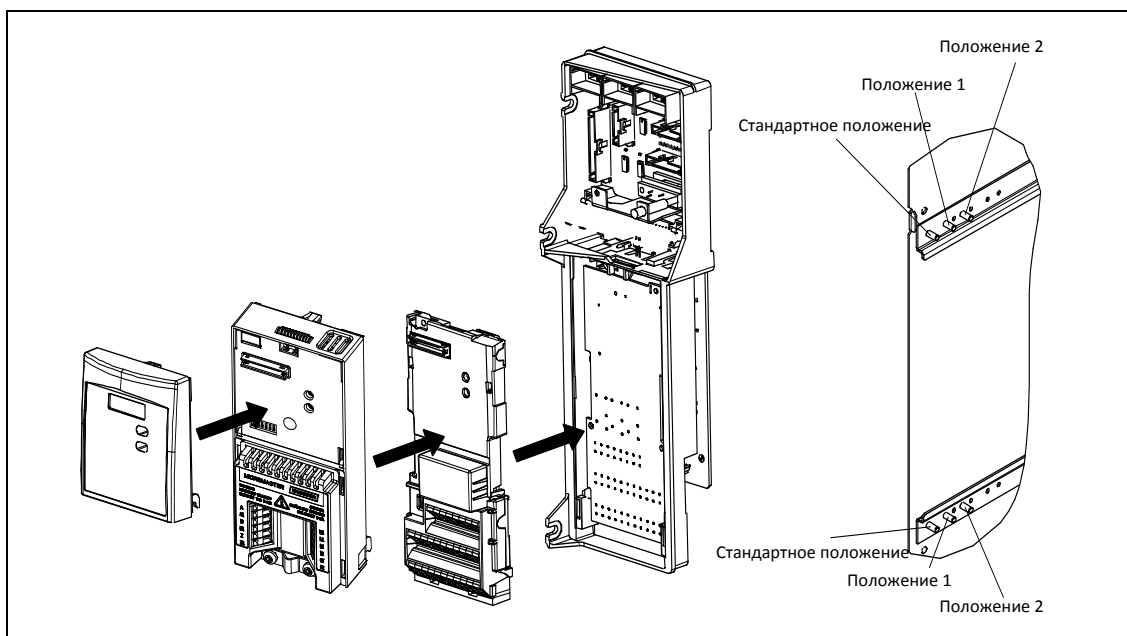


Рис. 2-7 Установка опций для блока электроники (на примере модуля обработки сигналов импульсного датчика)

2.4 Электрический монтаж



ПРЕДУПРЕЖДЕНИЕ

ЭТО УСТРОЙСТВО ДОЛЖНО БЫТЬ ЗАЗЕМЛЕНО.

- Чтобы гарантировать безопасную работу устройства, оно должно устанавливаться и вводиться в эксплуатацию квалифицированным персоналом, при полном соблюдении изложенных в данном руководстве предупреждений.
 - Прежде всего требуется соблюдение общих и региональных правил монтажа и безопасности при работах на установках с опасными напряжениями (к примеру, EN 50178), так и правил, относящихся к технически правильному использованию инструментов и применению индивидуальных средств защиты.
 - Запрещено выполнять высоковольтное испытание изоляции для кабелей, подключенных к преобразователю.
 - Сетевые клеммы, клеммы цепи постоянного тока и электродвигателя могут оставаться под опасными напряжениями даже при неработающем преобразователе; перед проведением монтажных работ после выключения необходимо выждать **5 минут** для разряда конденсаторов.
 - После демонтажа лицевой панели (исполнения FX и GX) крыльчатка вентилятора остается открытой. Существует опасность травм при работающем вентиляторе.
-

ОСТОРОЖНО

Кабели цепей управления, сети и двигателя **должны** прокладываться отдельно. Запрещено прокладывать их в одном кабельном/инсталляционном канале.

2.4.1 Общая информация



ПРЕДУПРЕЖДЕНИЕ

Преобразователь всегда должен быть заземлен. Неправильное заземление преобразователя может привести к очень опасным состояниям внутри устройства и, при определенных обстоятельствах, иметь серьезные последствия.

Работа в незаземленных (IT) сетях

С фильтром

Использование преобразователей MICROMASTER 4 со встроенным фильтром в незаземленных сетях не допускается.

Без фильтра

В незаземленных сетях необходимо отключить 'Y'-конденсатор в устройстве. Принцип действий описан в приложении D.

Для того, чтобы при эксплуатации MICROMASTER в незаземленных сетях при замыкании на землю входной или выходной фазы он оставался бы в работе, необходимо установить выходной дроссель.

Работа с устройством защитного отключения (исполнения А до F)

Если установлено устройство защитного отключения, то преобразователи работают без нежелательного отключения при следующих условиях:

- Используется автомат защиты от тока утечки типа В.
- Порог отключения автомата защиты от тока утечки составляет 300 мА.
- Нулевой проводник сети заземлен.
- Каждый автомат защиты от тока утечки питает только один преобразователь.
- Выходные кабели короче 50 м (экранированные) или 100 м (не экранированные).

УКАЗАНИЕ

Используемые автоматы защиты от тока утечки должны обеспечивать защиту от постоянных составляющих в токе утечки, а также быть пригодными для кратковременного отвода пиков импульсного тока. Рекомендуется использовать отдельную защиту для преобразователя.

Соблюдать правила конкретной страны (к примеру, правила VDE в Германии) и региональных поставщиков электроэнергии!

2.4.2 Подключение сети и двигателя



ПРЕДУПРЕЖДЕНИЕ

Преобразователь всегда должен быть заземлен.

- Перед подключением или изменением подключений устройства отсоединить электрическое питание.
- Проверить, сконфигурирован ли преобразователь на правильное напряжение сети: запрещено подключать преобразователи MICROMASTER к более высокому напряжению сети.
- Если подключаются синхронные двигатели или несколько асинхронных двигателей параллельно, то преобразователь должен работать с характеристикой U/f (P1300 = 0, 2 или 3).



ОСТОРОЖНО

После подключения сетевого кабеля и кабеля двигателя к соответствующим клеммам проверить, правильно ли установлены все лицевые панели. Только после этого подключать сетевое напряжение устройства!

ВНИМАНИЕ

- Убедиться, что соответствующие силовые выключатели/предохранители с указанным ном. током установлены между блоком питания и преобразователем (см. таблицу 5-5).
- Использовать только отвечающие требованиям UL кабели для температурных диапазонами в 60/75 °C (для соблюдения требований UL) (моменты затяжки см. таблицу 5-2).

Работа с длинными кабелями

Эксплуатация без ограничений возможна при следующих условиях:

Исполнения	A до F	FX и GX
экранированный	50 м	100 м
не экранированный	100 м	150 м

При использовании выходных дросселей из каталога DA 51.2 возможны следующие длины кабелей:

Сетевое напряжение	200 В ... 240 В ± 10%	380 В ... 400 В ± 10 %				401 В ... 480 В ± 10 %			500 В ... 600 В ± 10%	
	A ... F	A ... B	C	D ... F	FX, GX	A ... C	D ... F	FX, GX	C	D ... F
экранированный	200 м	150 м	200 м	200 м	300 м	100 м	200 м	300 м	100 м	200 м
не экранированный	300 м	225 м	300 м	300 м	450 м	150 м	300 м	450 м	150 м	300 м

ОСТОРОЖНО

При использовании выходных дросселей разрешается только работа с частотой модуляции **4 кГц**. Проследить, чтобы были деактивированы и автоматически устройства понижения частоты модуляции. **Обязательные** установки параметров при использовании выходного дросселя: **P1800 = 4 кГц**, **P0290 = 0 или 1**.

Доступ к клеммам питания и двигателя

После демонтажа лицевых панелей открывается доступ к клеммам питания и двигателя (см. рис. 2-8 до 2-10). Также см. Приложение В.

После удаления лицевых панелей и освобождения доступа к клеммам, подключить сеть и двигатель согласно рис. 2-11.

Подключение тормозного модуля для исполнений FX и GX

На верхней стороне преобразователя предусмотрено сквозное отверстие для доступа к разъемам промежуточного контура. К этим разъемам можно подключить внешний тормозной модуль (см. каталог DA65.11 или DA65.10). Позиция представлена на рис. 2-9 и рис. 2-10.

Макс. сечение соединений составляет 50 мм², но только при условии, что область обжима кабельных наконечников со стороны устройства будет помещена в термоусадочный рукав. Эта мера необходима для соблюдения требуемых воздушных промежутков и путей скользящего заряда.

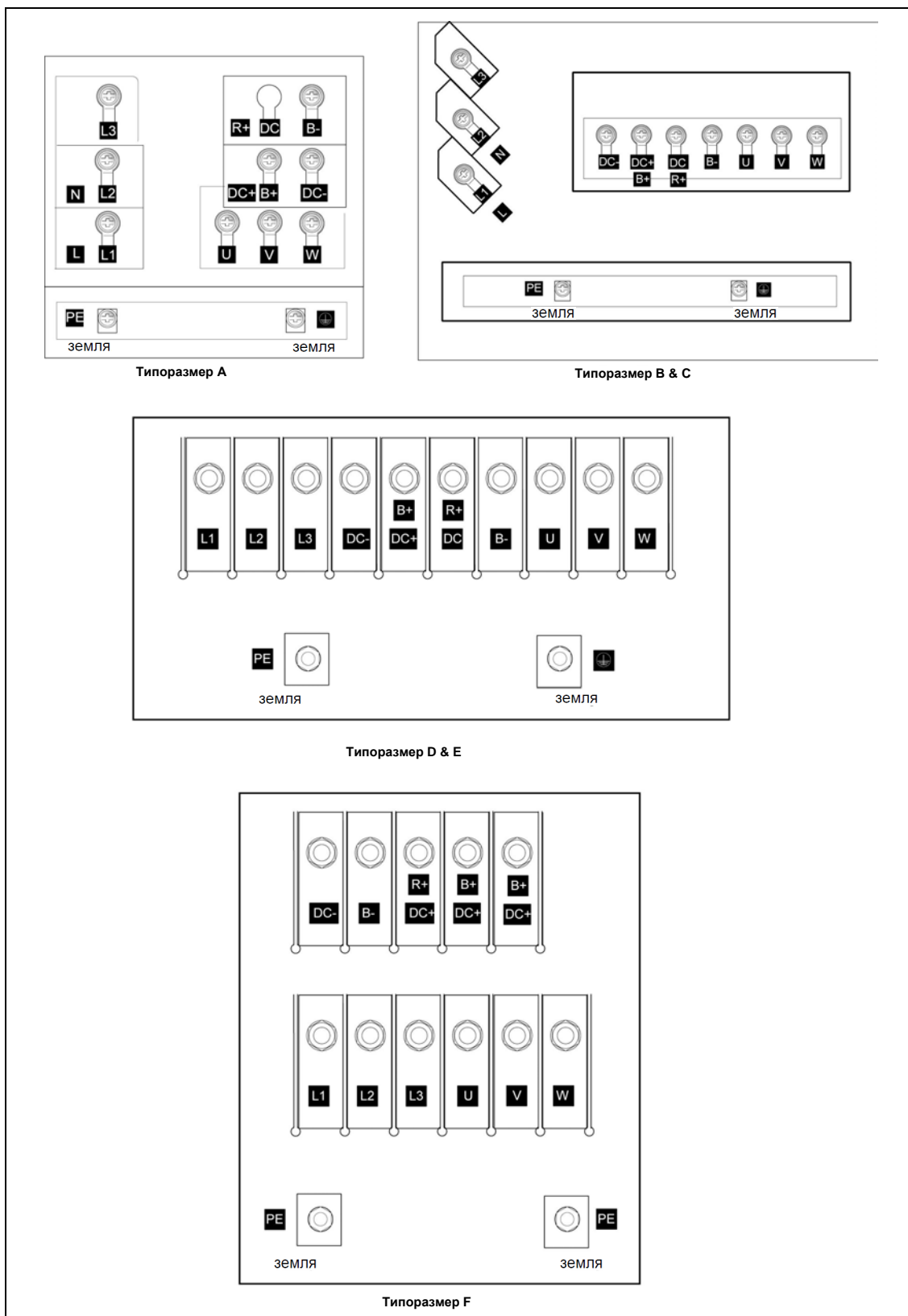


Рис. 2-8 Клеммы подключения MICROMASTER 440 исполнения A-F

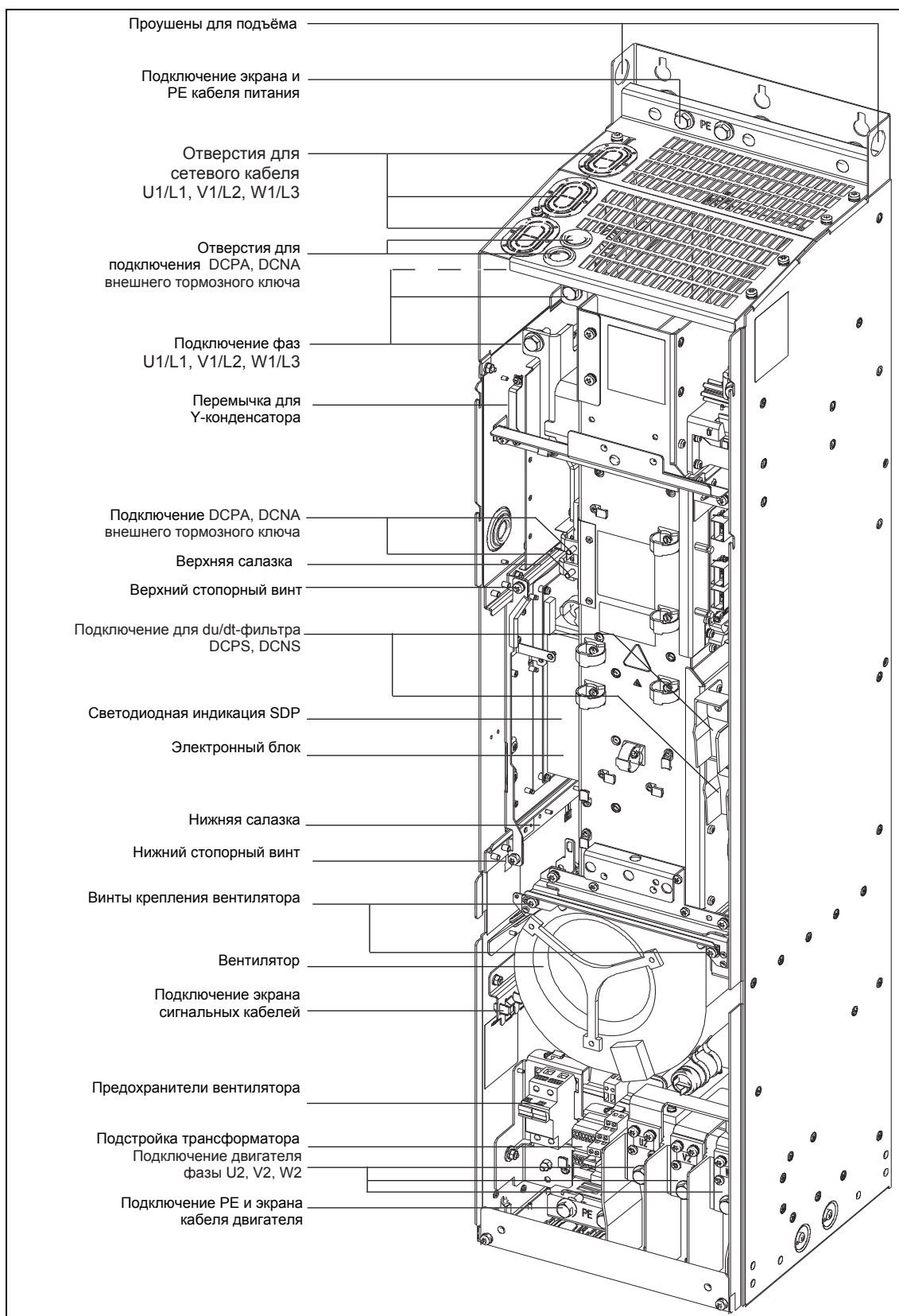


Рис. 2-9 Обзор соединений MICROMASTER 440 исполнение FX

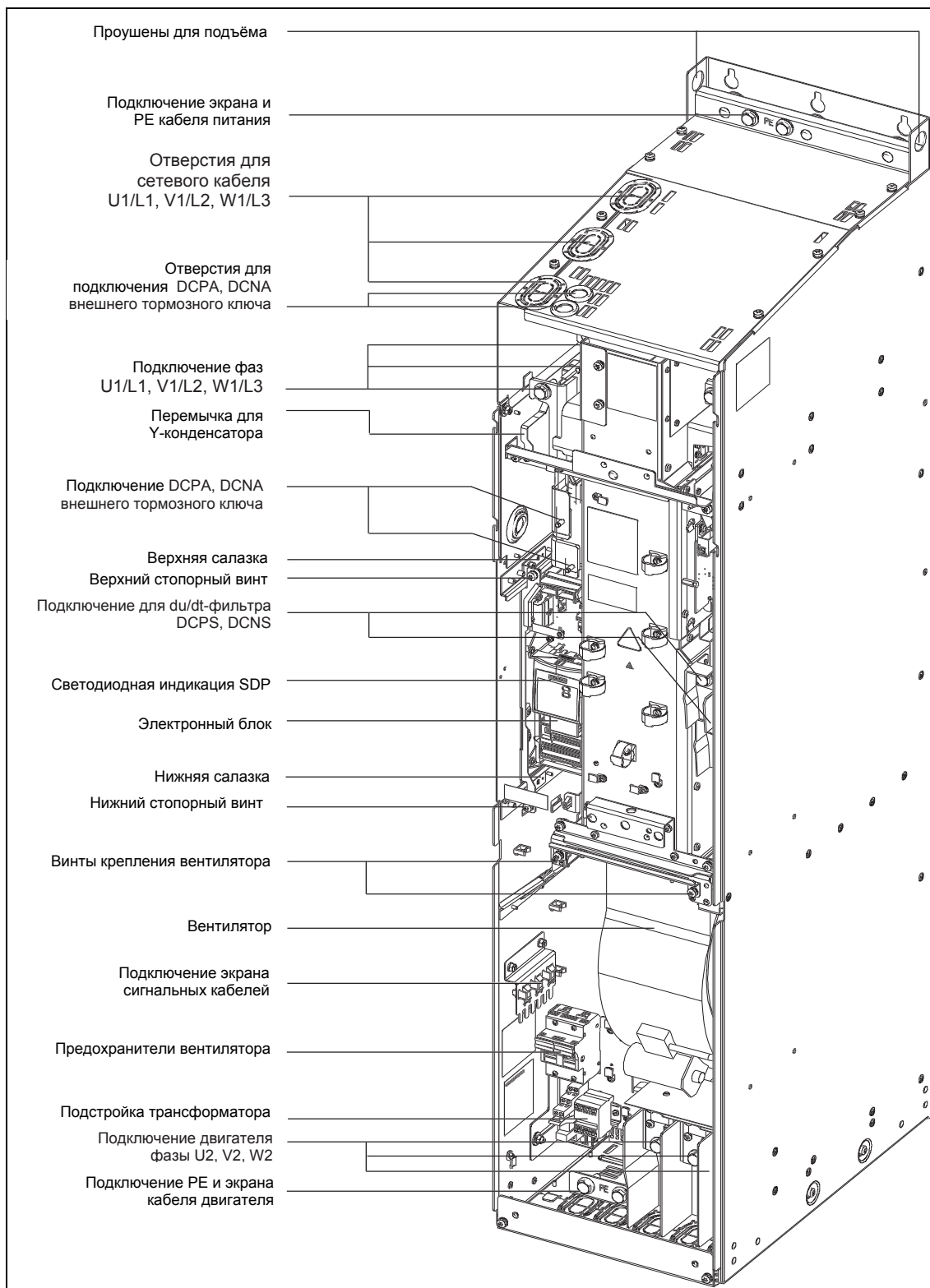
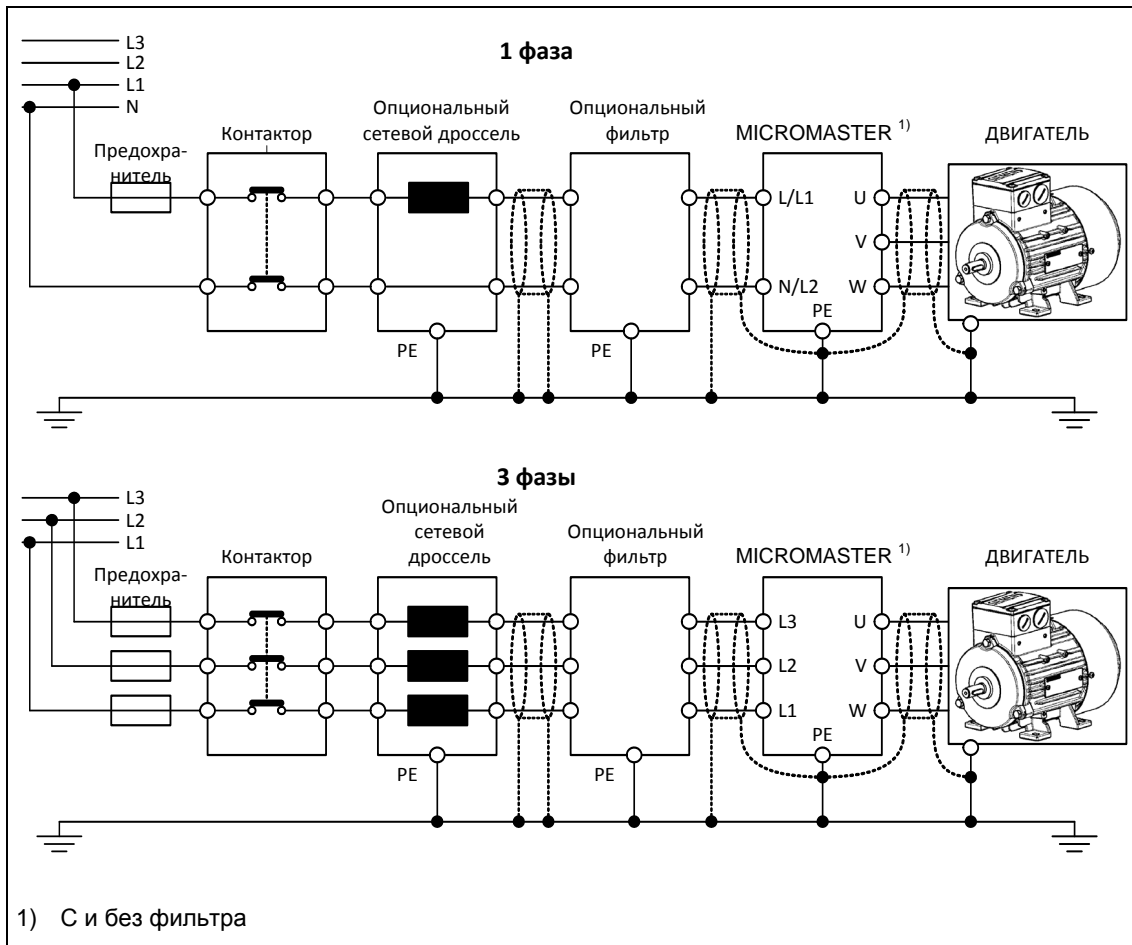


Рис. 2-10 Обзор соединений MICROMASTER 440 исполнение GX

Исполнения А до F



Исполнения FX и GX

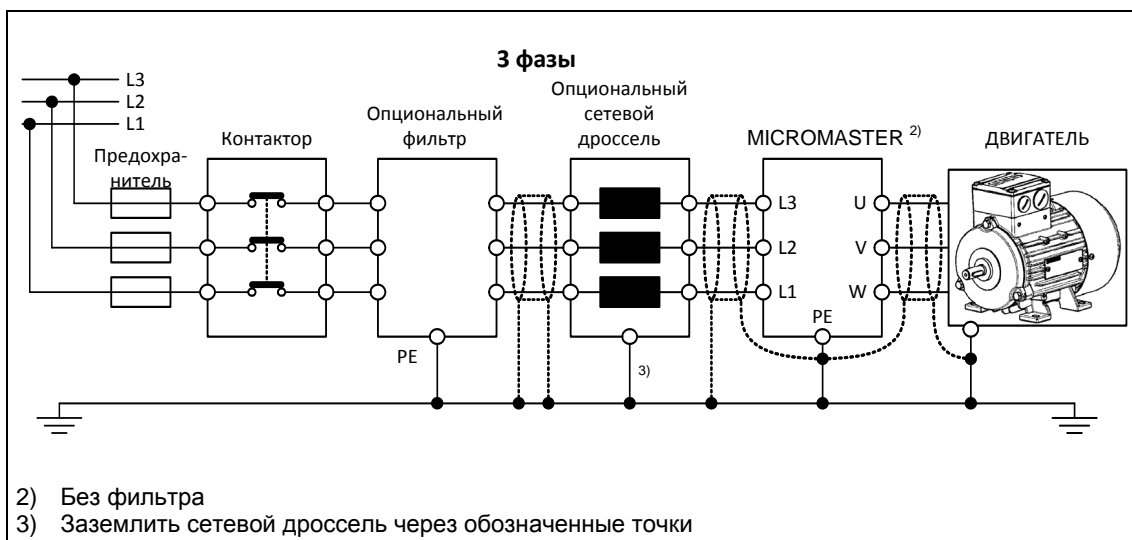


Рис. 2-11 Подключения двигателя и сети

Установка напряжения вентилятора для исполнений FX и GX

Для согласования имеющегося напряжения сети с напряжением вентилятора имеется встроенный трансформатор.

Клеммы на первичной стороне трансформатора при необходимости следует перебросить на имеющееся сетевое напряжение.

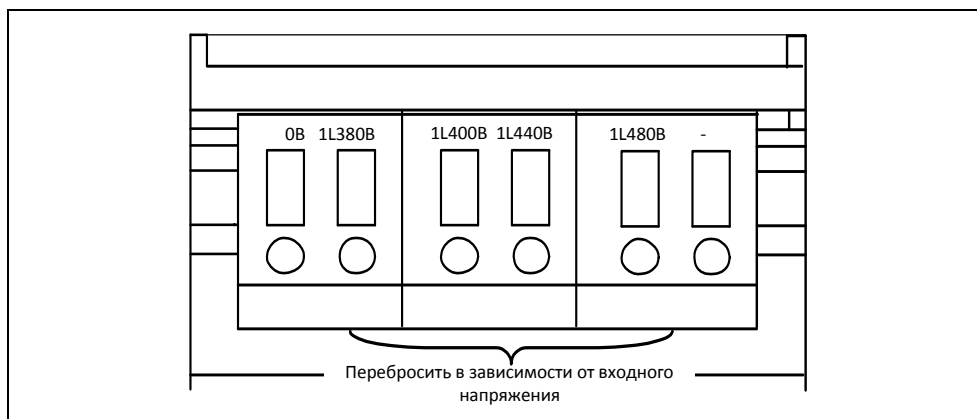


Рис. 2-12 Установка напряжения вентилятора

ВНИМАНИЕ

Если клеммы не будут переброшены на фактическое напряжение сети, то могут перегореть предохранители вентилятора.

Замена предохранителей вентилятора

Исполнение устройства	Предохранители (2 шт.)	Предложенный предохранитель
FX (90 кВт СТ)	1 А / 600 В / инерционный	Cooper-Bussmann FNQ-R-1, 600 В или аналогичный предохранитель
FX (110 кВт СТ)	2,5 А / 600 В / инерционный	Ferraz Gould Shawmut ATDR2-1/2, 600 В или аналогичный предохранитель
GX (132-200 кВт СТ)	4 А / 600 В / инерционный	Ferraz Gould Shawmut ATDR4, 600 В или аналогичный предохранитель

2.4.3 Управляющие клеммы

Допустимое сечение кабелей: 0.08 ... 2.5 мм² (AWG: 28 ... 12)

Клемма	Обозначение	Функция
1	-	Выход +10 В
2	-	Выход 0 В
3	ADC1+	Аналоговый вход 1 (+)
4	ADC1-	Аналоговый вход 1 (-)
5	DIN1	Цифровой вход 1
6	DIN2	Цифровой вход 2
7	DIN3	Цифровой вход 3
8	DIN4	Цифровой вход 4
9	-	Изолированный выход +24 В / макс. 100 мА
10	ADC2+	Аналоговый вход 2 (+)
11	ADC2-	Аналоговый вход 2 (-)
12	DAC1+	Аналоговый выход 1 (+)
13	DAC1-	Аналоговый выход 1 (-)
14	PTCA	Соединение для РТС / КТУ84
15	PTCB	Соединение для РТС / КТУ84
16	DIN5	Цифровой вход 5
17	DIN6	Цифровой вход 6
18	DOUT1/NC	Цифровой выход 1 / NC
19	DOUT1/NO	Цифровой выход 1 / NO
20	DOUT1/COM	Цифровой выход 1 / переключающий контакт
21	DOUT2/NO	Цифровой выход 2 / NO
22	DOUT2/COM	Цифровой выход 2 / переключающий контакт
23	DOUT3/NC	Цифровой выход 3 / NC
24	DOUT3/NO	Цифровой выход 3 / NO
25	DOUT3/COM	Цифровой выход 3 / переключающий контакт
26	DAC2+	Аналоговый выход 2 (+)
27	DAC2-	Аналоговый выход 2 (-)
28	-	Изолированный выход 0 В / макс. 100 мА
29	P+	RS485-соединение
30	N-	RS485-соединение

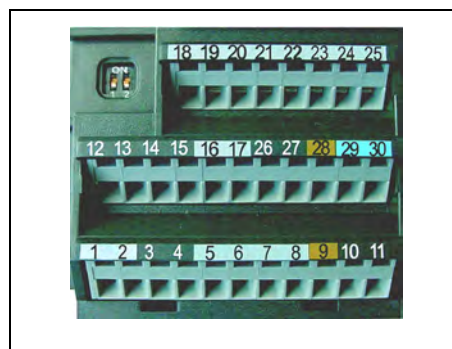


Рис. 2-13 Управляющие клеммы MICROMASTER 440

Точное описание входов и выходов можно найти в разделе 3.6.

2.4.4 Предотвращение электромагнитных помех

Преобразователи предназначены для работы в промышленных зонах, в которых обычным является высокий уровень электромагнитных помех. В общем и целом, правильная установка обеспечивает надежную и безаварийную работу. При возникновении трудностей, см. следующие указания.

Необходимые мероприятия

- Убедиться, что все устройства в шкафу правильно заземлены короткими заземляющими проводами с большим сечением, подключенными к общей точке заземления или шине заземления.
- Убедиться, что все присоединенные к преобразователю устройства управления (например, PLC) присоединены коротким проводом с большим сечением к той же земле или точке заземления, что и преобразователь.
- Подключить нулевой провод управляемых от преобразователей двигателей непосредственно к зажиму заземляющего провода (PE) соответствующего преобразователя.
- Плоские проводники являются предпочтительными, так как при более высоких частотах имеют меньшие сопротивления и потери.
- Подключать зачищенные концы проводов и следить, чтобы неэкранированные провода были по возможности короткими.
- **Прокладывать кабели цепи управления отдельно от силовых кабелей. Силовые кабели и кабели цепи управления должны пересекаться под углом 90°.**
- Для соединений со схемой управления по возможности использовать экранированные кабели.
- Убедиться, что контакторы в шкафу защищены от помех либо RC цепочками при переменном токе, либо обратными диодами при постоянном токе, которые подключаются к катушкам. Варисторные ограничители перенапряжения также эффективны. Это важно, если контакторы управляются от реле преобразователя.
- Использовать для подключений двигателя экранированные кабели и заземлять экран на обоих концах с помощью хомутов кабелей.



ПРЕДУПРЕЖДЕНИЕ

При установке преобразователей **запрещено** отклоняться от предписаний по технике безопасности!

2.4.5 Методы экранирования

Исполнения А, В и С

Для исполнений А, В и С пластина для экрана поставляется как опция. Она позволяет просто и эффективно подключить требуемый экран. Следовать указаниям по монтажу пластин для экрана на CD-ROM с документацией, прилагаемом к MICROMASTER 440.

Экранирование без пластины для экрана

Если пластина для экрана отсутствует, то можно выполнить экранирование преобразователя согласно рисунку 2-14.

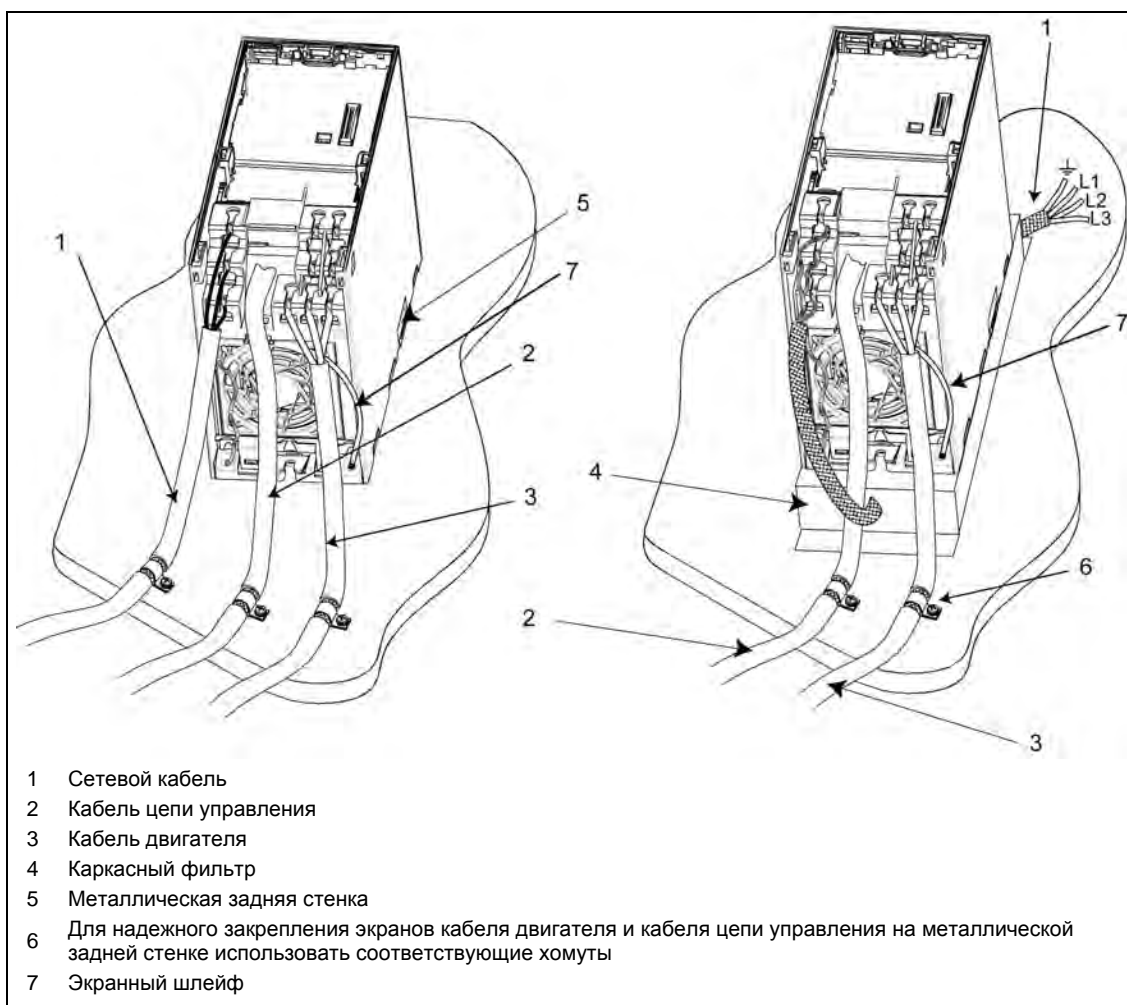


Рис. 2-14 Правила электромонтажа для минимизации электромагнитных помех

Исполнения D и E

Пластина для экрана установлена на заводе. В случае недостатка места экран кабеля двигателя может быть подключен и снаружи в шкафу, к примеру, согласно рис. 2-14.

Исполнение F

Пластина для экрана кабеля цепи управления установлена на заводе.

Устройства без фильтра: Экран кабеля двигателя должен быть подключен отдельно в шкафу, к примеру, как показано на рис. 2-14.

Устройства с фильтром: Пластина для экрана для кабеля двигателя установлена на заводе.

Исполнения FX и GX

Подсоединить экраны кабеля цепи управления с большим поверхностным контактом к обозначенным в обзоре соединений (см. рис. 2-9 и рис. 2-10) пластинам для экрана. Скрутить экраны кабелей двигателя и прикрутить их к РЕ-соединению для кабеля двигателя.

При использовании ЭМС-фильтра необходимо использовать сетевой коммутирующий дроссель. При этом экраны кабеля крепятся к металлическим монтажным поверхностям как можно ближе к компонентам.

3 Функции

В настоящей главе рассматриваются следующие темы:

- Объяснение параметров MICROMASTER 440
- Обзор структуры параметров MICROMASTER 440
- Описание элементов индикации и управления и коммуникации
- Блок-схема MICROMASTER 440
- Обзор различных возможностей ввода в эксплуатацию
- Описание входов и выходов
- Возможности управления и регулирования MICROMASTER 440
- Описание различных функций MICROMASTER 440 и их реализация
- Пояснения и указания по функциям защиты

3.1	Параметры.....	51
3.1.1	Настраиваемые параметры / параметры для наблюдения и атрибуты параметров	51
3.1.2	Подключение сигналов (техника BICO)	57
3.1.2.1	Выбор источника команд P0700 / источника заданного значения частота P1000.....	57
3.1.2.2	Выбор источника команд/заданного значения P0719.....	59
3.1.2.3	Техника BICO.....	60
3.1.3	Блоки данных	63
3.1.4	Исходные величины.....	68
3.2	Панели управления для MICROMASTER	70
3.2.1	Описание BOP (базовая панель оператора)	70
3.2.2	Описание AOP (комфортная панель оператора).....	71
3.2.3	Кнопки и их функции на панели управления (BOP / AOP)	72
3.2.4	Изменение параметров с помощью панели управления	73
3.3	Блок-схема.....	74
3.4	Заводская установка.....	75
3.5	Ввод в эксплуатацию	77
3.5.1	Установка 50/60 Гц.....	79
3.5.2	Подключение двигателя.....	80
3.5.3	Быстрый ввод в эксплуатацию.....	83
3.5.4	Расчет данных двигателя/регулятора.....	88
3.5.5	Идентификация данных двигателя	91
3.5.6	Ток намагничивания.....	95
3.5.7	Прикладной ввод в эксплуатацию	97
3.5.7.1	Последовательный интерфейс (USS).....	97
3.5.7.2	Выбор источника команд.....	98
3.5.7.3	Цифровые входы (DIN).....	98
3.5.7.4	Цифровые выходы (DOUT)	99
3.5.7.5	Выбор источника заданного значения частоты.....	100

3.5.7.6	Аналоговые входы (ADC).....	101
3.5.7.7	Аналоговые выходы (DAC).....	102
3.5.7.8	Моторпотенциометр (MOP).....	103
3.5.7.9	Постоянные частоты (FF).....	104
3.5.7.10	Периодический режим работы (JOG).....	105
3.5.7.11	Задатчик интенсивности (RFG).....	106
3.5.7.12	Опорные/граничные частоты.....	107
3.5.7.13	Защита преобразователя.....	108
3.5.7.14	Защита двигателя.....	108
3.5.7.15	Датчик скорости.....	110
3.5.7.16	Управление U/f.....	111
3.5.7.17	Управление по ориентации поля.....	113
3.5.7.18	Специальные функции преобразователя.....	118
3.5.7.19	Командный блок данных и блок данных привода.....	127
3.5.7.20	Диагностические параметры.....	130
3.5.7.21	Завершение ввода в эксплуатацию.....	131
3.5.8	Серийный ввод в эксплуатацию.....	132
3.5.9	Сброс параметров на заводскую установку.....	133
3.6	Входы/выходы.....	135
3.6.1	Цифровые входы (DIN).....	135
3.6.2	Цифровые выходы (DOUT).....	138
3.6.3	Аналоговые входы (ADC).....	140
3.6.4	Аналоговые выходы (DAC).....	142
3.7	Коммуникация.....	144
3.7.1	Универсальный последовательный интерфейс (USS).....	146
3.7.1.1	Спецификация протокола и установление связи через шину.....	148
3.7.1.2	Структура полезных данных.....	155
3.7.1.3	Построение шины USS через COM-Link (RS485).....	164
3.8	Постоянные частоты (FF).....	167
3.9	Моторпотенциометр (MOP).....	170
3.10	Периодический режим работы (JOG).....	172
3.11	ПИД-регулятор (технологический регулятор).....	173
3.11.1	ПИД-регулирование.....	175
3.11.1.1	ПИД-моторпотенциометр (ПИД-MOP).....	177
3.11.1.2	ПИД-постоянное заданное значение (ПИД-FF).....	178
3.11.1.3	ПИД-регулирование компенсации.....	179
3.12	Канал заданных значений.....	181
3.12.1	Суммирование и изменение заданного значения постоянной частоты (AFM).....	181
3.12.2	Задатчик интенсивности (RFG).....	183
3.12.3	Функции ВЫКЛ/торможения.....	186
3.12.4	Ручной/автоматический режим.....	189
3.13	Свободные функциональные блоки (FFB).....	191
3.14	Стояночный тормоз двигателя (MHB).....	196
3.15	Электронный тормоз.....	202
3.15.1	Тормоз постоянного тока.....	202
3.15.2	Смешанный тормоз.....	205
3.15.3	Реостатный тормоз.....	206
3.16	Автоматика повторного включения (AR).....	211

3.16	Автоматика повторного включения (AR).....	211
3.17	Рестарт на лету.....	213
3.18	Регулирование Vdc.....	215
3.18.1	Регулятор Vdc_max.....	215
3.18.2	Кинетическая буферизация (Vdc_min-регулятор).....	218
3.19	Рампа торможения для позиционирования.....	219
3.20	Контроли / сообщения.....	221
3.20.1	Общие контроли / сообщения.....	221
3.20.2	Мониторинг нагрузки по моменту.....	223
3.21	Тепловая защита двигателя и реакции при перегрузке.....	227
3.21.1	Тепловая модель двигателя.....	229
3.21.2	Датчики температуры.....	230
3.22	Защита силовой части.....	232
3.22.1	Общий контроль перегрузки.....	232
3.22.2	Тепловые контроли и реакции на перегрузку.....	233
3.23	Метод управления/регулирования.....	235
3.23.1	Управление U/f.....	235
3.23.1.1	Вольтодобавка.....	237
3.23.1.2	Компенсация скольжения.....	239
3.23.1.3	Поглощение резонанса U/f.....	240
3.23.1.4	Управление U/f с управлением по потокосцеплению (FCC).....	241
3.23.1.5	Ограничение тока (Imax-регулятор).....	242
3.23.2	Векторное управление.....	243
3.23.2.1	Векторное управление без датчика скорости (SLVC).....	245
3.23.2.2	Векторное управление с датчиком скорости (VC).....	247
3.23.2.3	Регулятор скорости.....	248
3.23.2.4	Управление по моменту.....	253
3.23.2.5	Ограничение заданного значения момента вращения.....	254



ПРЕДУПРЕЖДЕНИЕ

- Преобразователи MICROMASTER работают под высоким напряжением.
 - Во время эксплуатации электрических устройств некоторые из частей находятся под опасным напряжением.
 - Следующие клеммы могут находиться под опасными напряжениями, даже если преобразователь не работает:
 - клеммы подключения к сети L/L1, N/L2, L3 или U1/L1, V1/L2, W1/L3
 - клеммы подключения двигателя U, V, W или U2, V2, W2
 - и, в зависимости от исполнения, клеммы DC+/B+, DC-, B-, DC/R+ или DCPS, DCNS, DCPA, DCNA
 - Устройства аварийного отключения согласно EN 60204 IEC 204 (VDE 0113) должны сохранять работоспособность во всех режимах работы устройства управления. Сброс устройства аварийного отключения не должен приводить к неконтролируемому или неопределенному перезапуску.
 - В случаях, короткие замыкания в устройстве управления, могут привести к значительному материальному ущербу или даже телесным повреждениям (т.е. потенциально опасные короткие замыкания), необходимо предусмотреть дополнительные внешние меры или устройства для обеспечения безопасной работы даже при возникновении короткого замыкания (к примеру, независимые конечные выключатели, механические блокировки и т.п.).
 - Определенные установки параметров могут вызвать автоматический перезапуск преобразователя после отключения напряжения питания.
 - Для безупречной защиты двигателя от перегрузки параметры двигателя должны быть точно сконфигурированы.
 - Устройство обеспечивает внутреннюю защиту двигателя от перегрузок согласно UL508C, раздел 42. Контроль i^2t согласно предустановке активировано (См. P0610 и P0335). Защита двигателя от перегрузки может быть обеспечена и через внешний КТУ84 или РТС.
 - Это устройство может работать от сетей с симметричным током макс. в 10 кА (эфф.) (исполнения А до С) или 42 кА (эфф.) (исполнения D до GX) при макс. напряжении в 230 В / 460 В / 575 В, если оно защищено предохранителем типа Н, J или К, линейным защитным автоматом или фидером двигателя с предохранителем (подробности см. Приложение F).
 - Запрещено использовать устройство в качестве 'Устройства аварийного отключения' (см. EN 60204, 9.2.5.4).
-



ОСТОРОЖНО

Ввод в эксплуатацию может быть выполнен только квалифицированным персоналом. Соблюдению мер безопасности всегда должно уделяться особое внимание.

3.1 Параметры

3.1.1 Настраиваемые параметры / параметры для наблюдения и атрибуты параметров

С помощью параметров преобразователь настраивается на соответствующее приложение. При этом каждый параметр обозначается номером параметра, текстом параметра и специальными атрибутами (к примеру, для чтения, для записи, атрибут ВІСО, групповой атрибут и т.п.). Номер параметра является уникальным во всей приводной системе. Напротив, атрибут может присваиваться многократно, поэтому несколько параметров могут иметь один атрибут.

Доступ к параметрам у MICROMASTER возможен через следующие устройства управления:

- ВОР (опция)
- АОР (опция)
- ПО для ввода в эксплуатацию "STARTER". Это ПО можно загрузить из интрнета по ссылке www.siemens.com/starter также ПО находится на прилагаемом CD-ROM.

Главным отличительным признаком параметров являются типы параметров.

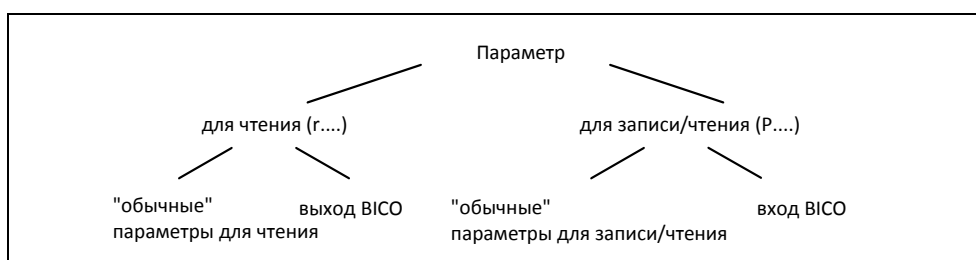


Рис. 3-1 Типы параметров

Настраиваемые параметры

Для записи и чтения, "P"-параметры
Активируются/деактивируются в отдельных функциях или параметры напрямую влияют на поведение функции. Значение этих параметров сохраняется в энергонезависимой памяти (EEPROM), если соответствующая опция была выбрана (энергонезависимое сохранение). В ином случае эти значения помещаются в энергозависимую память (RAM) процессора и теряются при отключении питания или в процессе выключения/включения.

Формы записи:

P0927	Настраиваемый параметр 927
P0748.1	Настраиваемый параметр 748 Бит 01
P0719[1]	Настраиваемый параметр 719 индекс 1
P0013[0...19]	Настраиваемый параметр 13 с 20 индексами (индекс 0 до 19)
Сокращенная форма записи	
P0013[20]	Настраиваемый параметр 13 с 20 индексами (индекс 0 до 19)

Параметры для наблюдения

Только для чтения, "г"-параметры

Эти параметры служат для отображения внутренних величин, к примеру, состояний или фактических значений. В частности для диагностики эти параметры являются обязательными.

Формы записи:

г0002	Параметр для наблюдения 2
г0052.3	Параметр для наблюдения 52 Бит 03
г0947[2]	Параметр для наблюдения 947 индекс 2
г0964[0...4]	Параметр для наблюдения 964 с 5 индексами (индекс 0 до 4)
Сокращенная форма записи	
г0964[5]	Параметр для наблюдения 964 с 5 индексами (индекс 0 до 4)

УКАЗАНИЕ

- С помощью индекса параметр (к примеру, P0013[20]) определяется последовательными элементами (здесь: 20), при этом x это числовое слово индекса. Применительно к параметрам это означает, что индексированный параметр может иметь несколько значений. Обращение к значениям осуществляется через номер параметра со словом индекса (к примеру, P0013[0], P0013[1], P0013[2], P0013[3], P0013[4], ...). Индексированные параметры применяются, к примеру, для:
- блоков данных привода
 - командных блоков данных
 - вспомогательных функций







P0013[0]	
P0013[1]	
P0013[2]	
⋮	
P0013[18]	
P0013[19]	

Наряду с номером и текстом каждый настраиваемый параметр и параметр для наблюдения имеет различные атрибуты, с помощью которого определяются индивидуальные особенности параметра. В таблице ниже перечислены атрибуты, используемые в MICROMASTER.

Таблица 3-1 Атрибуты параметров

Группа атрибутов	Атрибуты	Описание
Типы данных		Тип данных параметра определяет макс. возможный диапазон значений. Для MICROMASTER используется 3 типа данных, представляющие собой либо целочисленное значение без знака (U16, U32), либо значение с плавающей запятой (Float). Диапазон значений часто ограничивается мин., макс. значением (Мин, Макс) или размерами преобразователя/двигателя.
	U16	Целочисленное значение без знака размером в 16 бит Макс. диапазон значений: 0 ... 65535
	U32	Целочисленное значение без знака размером в 32 бит Макс. диапазон значений: 0 ... 4294967295
	Float	Простое точное значение с плавающей запятой в соответствии со стандартным форматом IEEE Макс. диапазон значение: $-3.39e^{+38}$ – $+3.39e^{+38}$

Группа атрибутов	Атрибуты	Описание
Диапазон значений		Диапазон значений, заданный типом данных, ограничивается мин., макс. значением (Мин, Макс) или размерами преобразователя/двигателя. Кроме этого, успешный ввод в эксплуатацию обеспечивает наличие у параметров предустановки (значения по умолчанию). Эти значения (Мин, Def, Макс) являются постоянными для преобразователя и не могут быть изменены пользователем.
	-	Значение не указывается (напр.: "г-параметры")
	Мин	Минимальное значение
	Def	Предустановка
	Макс	Максимальное значение
Единица		Под единицей параметра в MICROMASTER понимается единица физической величины (к примеру, м, с, А). Величины являются измеряемыми свойствами физических объектов, процессов, состояний и представляются условными обозначениями (напр., U = 9 В).
	-	безразмерный
	%	Процент
	А	Ампер
	В	Вольт
	Ом	Ом
	мкс	Микросекунды
	мс	Миллисекунды
	с	Секунды
	Гц	Герц
	кГц	Килогерц
	1/мин	Оборотов в минуту
	м/с	Метров в секунду
	Нм	ньютон-метр
	Вт	Ватт
	кВт	Киловатт
	л.с.	лошадиная сила
	кВт.ч	киловатт-час
	°C	Градус Цельсия
	м	Метр
кг	Килограмм	
°	Градус (угловой градус)	
Уровень доступа		Уровень доступа управляется через параметр P0003. При этом на BOP или AOP отображаются только параметры, уровень доступа которых меньше или равен установленному в параметре P0003 значению. Для DriveMonitor или STARTER, напротив, релевантны только уровни доступа 0 и 4. Параметры с уровнем доступа 4, к примеру, не могут быть изменены, если соответствующий уровень доступа не установлен. Следующие уровни доступа реализованы в семействе устройств MICROMASTER:
	0	Определенный пользователем список параметров (см. P0013)
	1	Стандартный доступ к наиболее часто используемым параметрам
	2	Расширенный доступ, к примеру к функциям I/O преобразователя.
	3	Экспертный доступ только для опытного пользователя
	4	Сервисный доступ только для авторизованного сервисного персонала – с защитой паролем.
	Касательно отображения также необходимо учитывать групповую принадлежность отдельных параметров. Управление осуществляется через параметр P0004 (см. Распределение по группам).	

Группа атрибутов	Атрибуты	Описание
Распределение по группам		<p>Параметры по их функциональности делятся на группы. Это повышает наглядность и обеспечивает быстрое нахождение параметров. Кроме этого, через параметр P0004 можно управлять отображением на BOP / AOP .</p> <p>Главная область параметров:</p>
	ALWAYS	0 Все параметры
	INVERTER	2 Параметры преобразователя 0200 0299
	MOTOR	3 Параметры двигателя 0300 0399 и 0600 0699
	ENCODER	4 Датчик скорости 0400 0499
	TECH_APL	5 Техническое назначение / единицы 0500 0599
	COMMANDS	7 Управляющие команды, цифровые входы/выходы 0700 0749 и 0800 0899
	TERMINAL	8 Аналоговые входы/выходы 0750 0799
	SETPOINT	10 Канал заданных значений и задатчик интенсивности 1000 1199
	FUNC	12 Функции преобразователя 1200 1299
	CONTROL	13 Управление/регулирование двигателя 1300 1799
	COMM	20 Коммуникация 2000 2099
	ALARMS	21 Ошибки "Предупреждения, контроли" 2100 2199
TECH	22 Технологический регулятор (ПИД-регулятор) 2200 2399	
BICO		Описание входного бинектора (BI), выходного бинектора (BO), входного коннектора (CI), выходного коннектора (CO) или выходного коннектора / выходного бинектора (CO/BO) см. раздел 3.1.2.3
	BI	Входной бинектор
	BO	Выходной бинектор
	CI	Входной коннектор
	CO	Выходной коннектор
	CO/BO	Выходной коннектор/выходной бинектор
Блоки данных		Описание командного блока данных (CDS) или блока данных привода (DDS) см. раздел 3.1.3
	CDS	Командный блок данных
	DDS	Блок данных привода
Cstat		"P"-параметры могут изменяться только в зависимости от состояния привода. Значение параметра не применяется, если текущее состояние отсутствует в атрибуте параметра "Cstat". К примеру, параметр ввода в эксплуатацию P0010 с атрибутом "CT" может быть изменен только при быстром вводе в эксплуатацию "C" или готовности к работе "T", но не при работе "U".
	C	Быстрый ввод в эксплуатацию
	U	Работа
	T	Готовность к работе
QC		Этот атрибут параметра обозначает, включен ли параметр в быстрый ввод в эксплуатацию (P0010 = 1).
	Нет	Параметр не включен в быстрый ввод в эксплуатацию
	Да	Параметр включен в быстрый ввод в эксплуатацию
Активность		Этот атрибут необходим только в комбинации с BOP. Атрибут "Немедленно" обозначает, что значение применяется уже при прокрутке (изменение значения с помощью  или ). В частности, таким свойством обладают параметры для выполнения оптимизаций (к примеру, постоянное повышение напряжения P1310 или постоянные времени фильтрации). У параметров с атрибутом "После подтверждения", напротив, значение применяется только после нажатия клавиши  . К ним относятся, к примеру, параметры, у которых величина параметра имеет различные установки / значения (к примеру, выбор источника заданного значения частоты P1000).
	немедл.	Значение начинает действовать при прокрутке с  или 
	пос.подт	Значение применяется только после нажатия 

В списке параметров атрибуты или группы атрибутов представлены в заглавной строке параметра. На основе параметра P0305 это представлено в качестве примера на рис. 3-2.

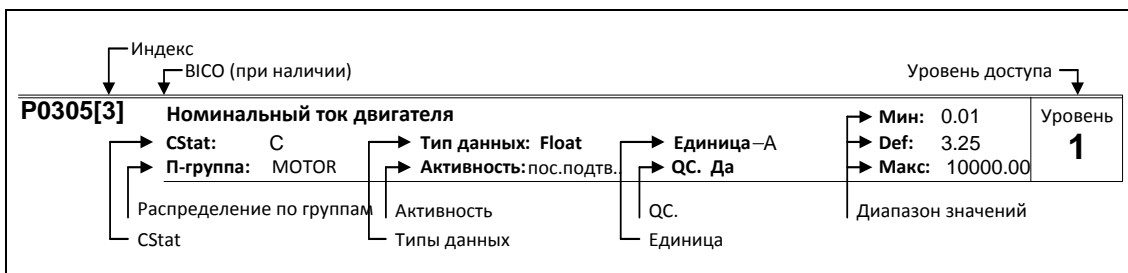


Рис. 3-2 Заглавная строка параметра P0305

Связь между уровнем доступа P0003 и распределением по группам P0004 схематически представлено на рис. 3-3.

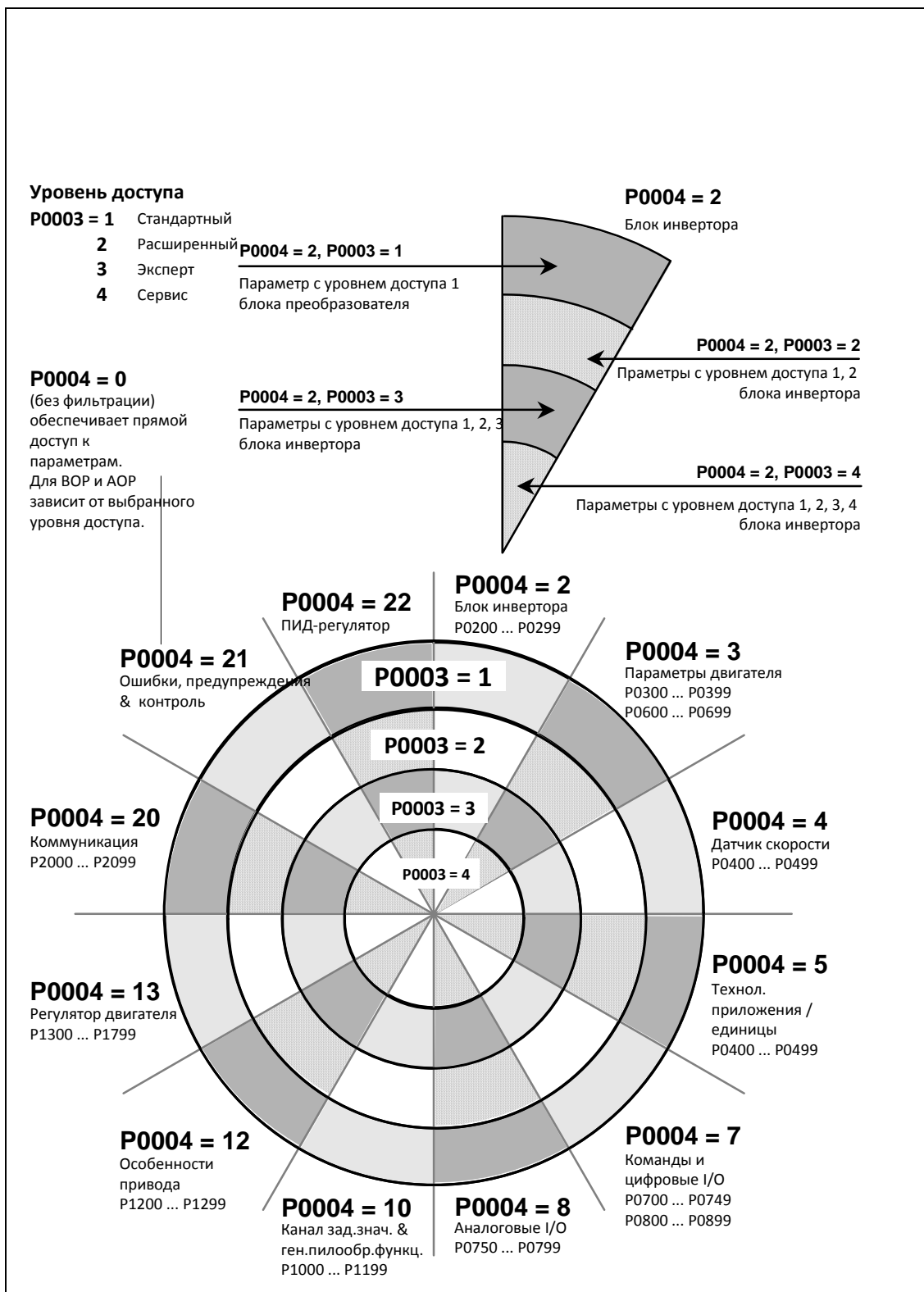


Рис. 3-3 Распределение параметров по группам / доступ

3.1.2 Подключение сигналов (техника BICO)

Подключение внутренних или внешних сигналов (заданных / фактических значений или сигналов управления / состояния) является характерной особенностью современного приводного устройства. При этом подключение должно обладать высокой гибкостью, чтобы настроить привод на новое приложение. Кроме этого требуются удобство и простота, удовлетворяющие и стандартным приложениям. Поэтому для серии устройств MICROMASTER была использована техника BICO (→ гибкость) и быстрое параметрирование посредством параметров P0700 / P1000 (→ удобство и простота) и P0719 (→ комбинация P0700/P1000), отвечающие обоим требованиям.

3.1.2.1 Выбор источника команд P0700 / источника заданного значения частота P1000

Быстрое подключение заданных значений или сигналов управления возможно через следующие параметры:

- P0700 "Выбор источника команд"
- P1000 "Выбор источника заданного значения частоты"

При этом этими параметрами определяется, через какой интерфейс преобразователь получает заданное значение или команду включения/выключения. Для источника команд P0700 могут быть выбраны перечисленные в таблице 3-3 интерфейсы.

Таблица 3-2 Параметр P0700

Величина параметра	Значение / источник команд
0	Заводская предустановка
1	BOP (панель управления, см. раздел 0)
2	Клеммная колодка
4	USS на BOP-Link
5	USS на COM-Link
6	CB на COM-Link

Для источника заданного значения частоты P1000 могут быть выбраны следующие внутренние или внешние источники / интерфейсы. При этом наряду с главным заданным значением (1-ая позиция) может быть выбрано и дополнительное заданное значение (2-ая позиция) (см. таблицу 3-3).

Таблица 3-3 Параметр P1000

Величина параметра	Значение	
	Источник главного заданного значения	Источник дополнительного заданного значения
0	Нет главного заданного значения	-
1	Заданное значение MOP (моторпотенциометр)	-
2	Аналоговое заданное значение	-
3	Постоянная частота	-
4	USS на BOP-Link	-
5	USS на COM-Link	-
6	CB на COM-Link	-
7	Аналоговое заданное значение 2	-
10	Нет главного заданного значения	Заданное значение MOP
11	Заданное значение MOP	Заданное значение MOP
12	Аналоговое заданное значение	Заданное значение MOP
..
..
..
77	Аналоговое заданное значение 2	Аналоговое заданное значение 2

УКАЗАНИЕ

- Коммуникация между AOP и MICROMASTER осуществляется через протокол USS. AOP может быть подключена как к интерфейсу BOP-Link (RS 232), так и к интерфейсу COM-Link (RS 485) преобразователя. Если AOP должна использоваться как источник команд или источник заданного значения, то выбрать для параметров P0700 или P1000 либо "USS на BOP-Link" или "USS на COM-Link".
- Полный перечень возможных установок можно взять из Списка параметров (см. Список параметров P1000).
- Параметры P0700 и P1000 имеют следующие предустановки:
 - a) P0700 = 2 (клеммная колодка)
 - b) P1000 = 2 (аналоговое заданное значение)

При этом выбор источника команд не зависит от выбора источника заданного значения частоты. Это означает, что источник для заданного значения может не совпадать с источником для подачи команды включения/выключения (источник команд). Так, к примеру, заданное значение (P1000 = 4) может подаваться через внешнее устройство, подключенное через USS к интерфейсу BOP-Link, а управление (команда ВКЛ/ВЫКЛ и т.п.) выполняться через цифровые входы (клеммы, P0700 = 2).

ОСТОРОЖНО

- При изменении P0700 или P1000 подчиненные параметры BICO также изменяются преобразователем (см. в Списке параметров у P0700 или P1000 в соответствующих таблицах)
- Приоритет между прямым параметрированием BICO и P0700/P1000 отсутствует. Действует последнее изменение.

3.1.2.2 Выбор источника команд/заданного значения P0719

Комбинацией возможностей обоих параметров P0700 и P1000 является параметр P0719. Здесь предлагается возможность, через изменение параметра изменить как источник команд, так и источник заданного значения частоты. Это свойство используется в первую очередь PC-инструментами для получения кратковременного приоритета управления над приводом без изменения существующего параметрирования ВICO. При этом параметр P0719 "Выбор источника команд/заданного значения" состоит из источника команд (Cmd) и источника заданного значения (заданное значение).

Таблица 3-4 Параметр P0719

Величина параметра	Значение	
	Источник команд	Источник заданного значения
0	Cmd=параметр ВICO	Заданное значение = параметр ВICO
1	Cmd=параметр ВICO	Заданное значение = заданное значение MOP
2	Cmd=параметр ВICO	Заданное значение = аналог.
3	Cmd=параметр ВICO	Заданное значение = постоянная частота
4	Cmd=параметр ВICO	Заданное значение = USS BOP-Link
5	Cmd=параметр ВICO	Заданное значение = USS COM-Link
6	Cmd=параметр ВICO	Заданное значение = CB COM-Link
10	Cmd=BOP	Заданное значение = параметр ВICO
11	Cmd=BOP	Заданное значение = заданное значение MOP
12	Cmd=BOP	Заданное значение = аналог.
..
..
64	Cmd=CB COM-Link	Заданное значение = USS BOP-Link
66	Cmd=CB COM-Link	Заданное значение = USS COM-Link

УКАЗАНИЕ

- Полный перечень возможных установок можно взять из Списка параметров (см. Список параметров P0719).
- Подчиненные ВICO-параметры, в отличие от параметра P0700 или P1000 при параметре P0719 не изменяются. Это свойство важно прежде всего для сервиса, когда на короткое время необходимо передать приоритет управления (к примеру, выбор и выполнение идентификации данных двигателя с помощью PC-инструментов).

3.1.2.3 Техника BICO

С помощью техники BICO (по-английски: Binector Connector Technology) возможно свободное соединение данных процесса через "обычное" параметрирование привода. При этом все свободно соединения значения (к примеру, заданное значение частоты, фактическое значение тока и т.п.) определены как "коннекторы", а все свободно соединяемые цифровые сигналы (к примеру, цифровой вход состояния, ВКЛ/ВЫКЛ, сигнальная функция при превышении/выходе за нижнюю границу и т.п.) как "бинекторы".

В приводном устройстве имеется множество соединяемых входных и выходных величин, а также внутренних величин регулирования. С помощью техники BICO можно настроить преобразователь на различные требования.

Бинектор это цифровой (двоичный) сигнал без единицы, который может принимать значения 0 или 1. Бинекторы всегда относятся к функциям, при этом они подразделяются на входные и выходные бинекторы (см. рис. 3-5). При этом входной бинектор всегда обозначается параметром "P" плюс атрибут "BI" (к примеру: P0731 BI: функция цифрового выхода 1), в то время как выходной бинектор всегда представлен параметром "r" плюс атрибут "BO" (к примеру: r0751 BO: слово состояния ADC).

Как видно из примеров выше, параметры бинекторов имеют следующие сокращения перед именами параметров:

- **BI Binector Input, входной бинектор, получатель сигналов ("P"-параметр)**
 - BI-параметр может быть соединен с выходным бинектором в качестве источника, при этом номер параметра выходного бинектора (BO-параметр) вносится как значение в BI-параметр (к примеру: соединение "BO"-параметра r0751 с "BI"-параметром P0731 → P0731 = 751).
- **BO Binector Output, выходной бинектор, источник сигналов ("r"-параметр)**
 - BO-параметр может использоваться как источник для BI-параметра. Для соединения необходимо внести номер параметра BO в BI-параметр (к примеру: соединение "BO"-параметра r0751 с "BI"-параметром P0731 → P0731 = 751).

Сокращение и символ	Наименование	Функция
BI 	Входной бинектор (получатель сигналов)	
BO 	Выходной бинектор (источник сигналов)	

Рис. 3-4 Бинекторы

Коннектор это значение (16 или 32 бит), которое может содержать как нормированную величину (безразмерную), так и величину с размерностью. Коннекторы всегда относятся к функциям, при этом они подразделяются на входные и выходные коннекторы (см. рис. 3-5). При этом, аналогично бинекторам, входные коннекторы характеризуются "P"-параметром плюс атрибут "CI" (к примеру: P0771 CI: DAC), в то время как выходные коннекторы всегда представлен параметром "r" плюс атрибут "CO" (к примеру: r0021 CO: сглаженная выходная частота).

Как видно из примеров выше, параметры коннекторов имеют следующие сокращения перед именами параметров:

- **CI Connector Input, входной коннектор, получатель сигналов ("P"-параметр)**
 - CI-параметр может быть соединен с выходным коннектором в качестве источника, при этом номер параметра выходного коннектора (CO-параметр) вносится как значение в CI-параметр (к примеру: P0771 = 21).
- **CO Connector Output, выходной коннектор, источник сигналов ("r"-параметр)**
 - CO-параметр может использоваться как источник для CI-параметра. Для соединения необходимо внести номер параметра CO в CI-параметр (к примеру: P0771 = 21).

Кроме этого, у MICROMASTER имеются "r"-параметры, в которых несколько выходных бинекторов было объединено в одно слово (к примеру: r0052 CO/BO: слово состояния 1). Это свойство с одной стороны сокращает число параметров и упрощает параметрирование через последовательный интерфейс (передача данных). Другой характеристикой этих параметров является то, что они не имеют единицы и каждый бит является цифровым (двоичным) сигналом.

Как следует из иллюстративных параметров, эти комбинированные параметры имеют следующее сокращение перед именем параметра:

- **CO/BO Connector Output / Binector Output, выходной коннектор/бинектор, источник сигналов ("r"-параметр)**
 - CO/BO-параметры могут использоваться как источник для CI-параметров или BI-параметров:
 - a) Для соединения всего CO/BO-параметра необходимо внести номер параметра в соответствующий CI-параметр (к примеру: P2016[0] = 52).
 - b) При соединении отдельного цифрового сигнала, наряду с номером параметра CO/BO, необходимо внести битовый номер в BI-параметр (к примеру: P0731 = 52.3)


Сокращение и символ	Наименование	Функция
CI 	Входной коннектор (получатель сигналов)	<p>Поток данных</p> 
CO 	Выходной коннектор (источник сигналов)	<p>Поток данных</p> 
CO BO 	Выходной бинектор/коннектор (источник сигналов)	<p>Поток данных</p> 

Рис. 3-5 Коннекторы

Для соединения двух сигналов необходимо присвоить настраиваемому параметру BICO (получатель сигналов) требуемый параметр для наблюдения BICO (источник сигналов). Ниже приводится пример соединения BICO (см. рис. 3-6).

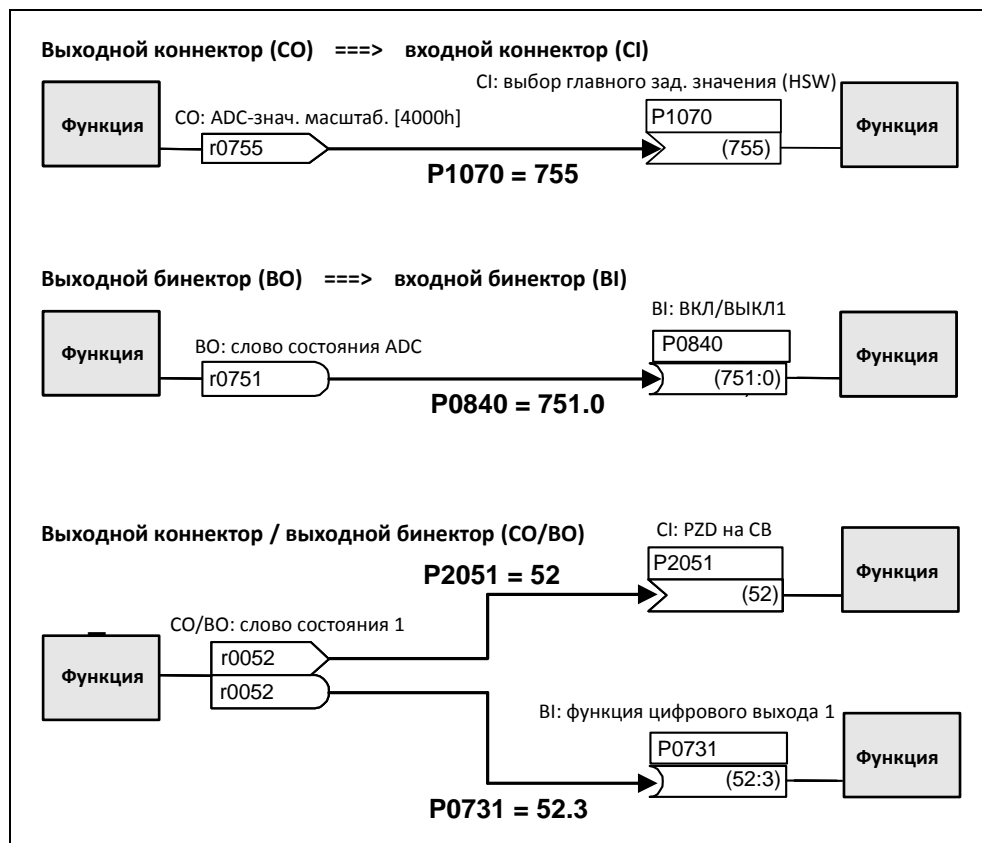


Рис. 3-6 Соединения VICO (примеры)

УКАЗАНИЕ

Возможно многократное использование параметров VICO с атрибутом CO, BO или CO/BO.

3.1.3 Блоки данных

Для множества приложений полезным является возможность одновременного изменения нескольких параметров при работе или при готовности к работе с помощью внешнего сигнала.

Примеры:

- Необходимо переключить преобразователь с двигателя 1 на двигатель 2.

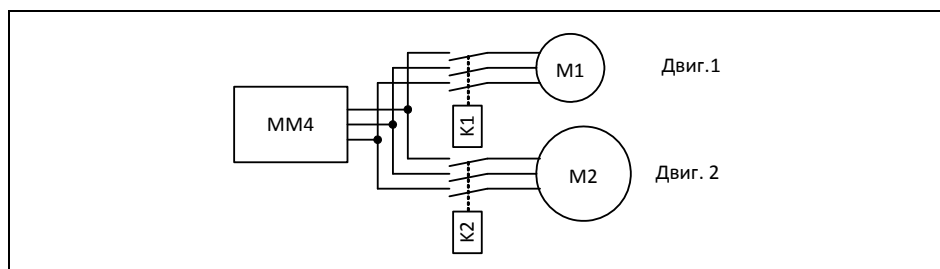


Рис. 3-7 Пример: переключение с двигателя 1 на двигатель 2

- Источник управления (к примеру, терминал → BOP) или источник заданного значения (к примеру, ADC → MOP) должен переключаться в зависимости от внешнего события (к примеру, отказ устройства управления верхнего уровня) через сигнал клеммы (к примеру, DIN4). Типичным примером этого является мешалка, которая не должна бесконтрольно останавливаться при отказе системы управления.

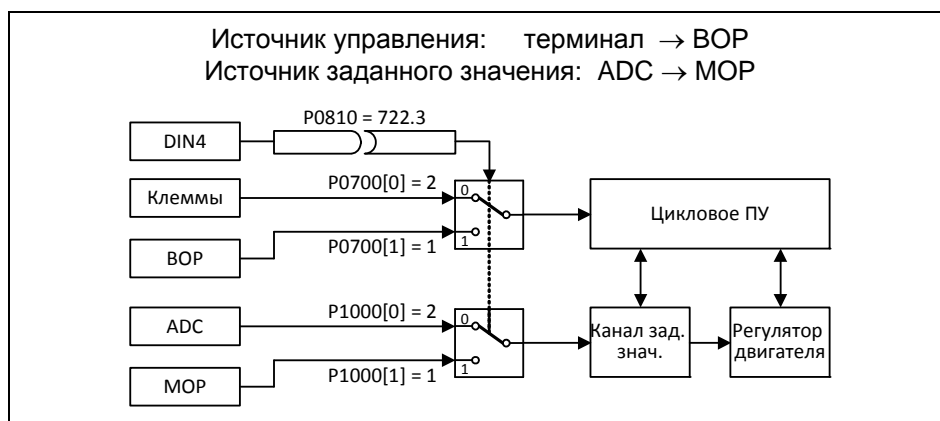


Рис. 3-8 Пример: переключение источника управления или заданного значения

Возможно очень элегантное решение этой задачи через индексированные параметры (см. раздел 3.1.1). При этом объединяются в группу / блок данных по функциональности и индексируются. Благодаря индексации для каждого параметра могут быть сохранены различные установки, которые активируются через переключение блока данных.

Существуют следующие блоки данных:

- CDS Command Data Set (командный блок данных)
- DDS Drive Data Set (блок данных привода)

Из каждого блока данных возможно по 3 независимых установки, которые могут быть осуществлены через индекс соответствующего параметра:

CDS1 ... CDS3

DDS1 ... DDS3

С командным блоком данных (CDS) согласованы те параметры (входные коннекторы и бинекторы), которые берут на себя управление приводом или установку заданного значения. Соединение источников сигналов для управляющих команд и заданных значений осуществляется через технику BICO (см. раздел 3.1.2.3). При этом входные коннекторы или бинекторы согласуются с соответствующим выходными коннекторами или бинекторами как источниками сигналов. К командному блоку данных относятся:

➤ **Источники команд или входные бинекторы для управляющих команд (цифровых сигналов), к примеру:**

- | | |
|--------------------------|-------|
| ◆ Выбор источника команд | P0700 |
| ◆ ВКЛ/ВЫКЛ1 | P0840 |
| ◆ ВЫКЛ2 | P0844 |
| ◆ Выбор JOG вправо | P1055 |
| ◆ Выбор JOG влево | P1056 |

➤ **Источники заданных значений или входные коннекторы для заданных значений (аналоговых сигналов), к примеру:**

- | | |
|--|-------|
| ◆ Выбор источника заданного значения частоты | P1000 |
| ◆ Выбор главного заданного значения | P1070 |
| ◆ Выбор. дополн. заданного значения | P1075 |

Объединенные в одном командном блоке данных параметры обозначены в списке параметров в индексном поле с [x].

Индекс:

Rxxxx[0] : 1. командный блок данных (CDS)

Rxxxx[1] : 2. командный блок данных (CDS)

Rxxxx[2] : 3. командный блок данных (CDS)

УКАЗАНИЕ

Полный перечень всех параметров CDS можно взять из списка параметров.

Возможно параметрирование до трех командных блоков данных. Это упрощает переключение между различными предварительно сконфигурированными источниками сигналов, когда выбирается соответствующий командный блок данных. Часто решаемой задачей является, к примеру, реализация возможности переключения между ручным и автоматическим режимом.

Для передачи командных блоков данных в MICROMASTER интегрирована функциональность копирования, с помощью которой можно копировать параметры CDS согласно приложению. При этом управление процессом копирования осуществляется с P0809 следующим образом (см. рис. 3-9):

1. P0809[0] = номер командного блока данных, который должен быть скопирован (источник)
2. P0809[1] = номер командного блока данных, в который должно быть выполнено копирование (цель)
3. P0809[2] = 1 → Процесс копирования запускается
Процесс копирования завершен, если P0809[2] = 0.



Рис. 3-9 Копирование CDS

Переключение командных блоков данных осуществляется через ВІСО-параметры P0810 или P0811, при этом активный блок данных отображается в параметре r0050 (см. рис. 3-10). При этом переключение возможно как в состоянии "Готовность к работе", та и "Работа".

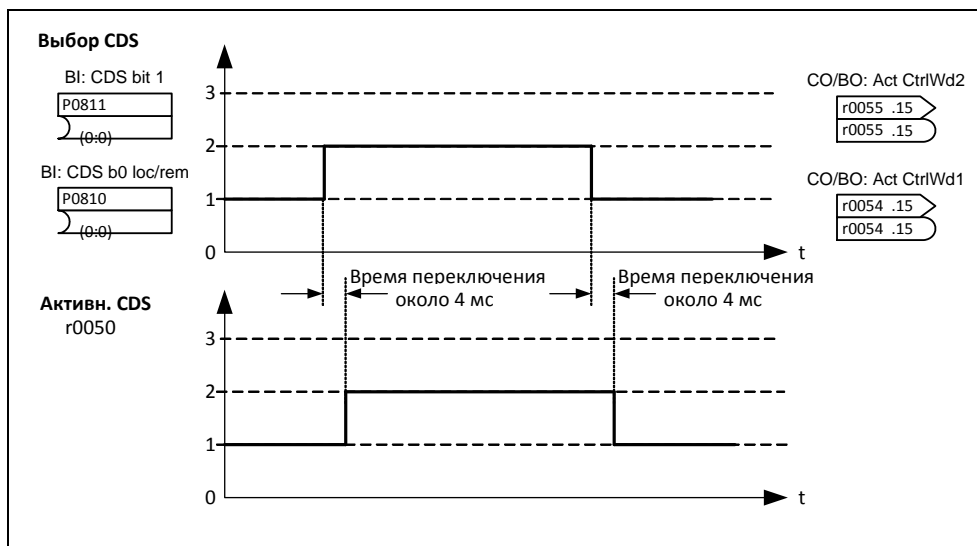


Рис. 3-10 Переключение CDS

Блок данных привода (DDS) содержит различные настраиваемые параметры, важные для регулирования и управления приводом:

➤ **Данные двигателя или датчика, к примеру:**

- ◆ Выбор типа двигателя P0300
- ◆ Номинальное напряжение двигателя P0304
- ◆ Основная индуктивность P0360
- ◆ Выбор типа датчика P0400

➤ **Различные параметры регулирования, к примеру:**

- ◆ Постоянная частота 1 P1001
- ◆ Мин. частота P1080
- ◆ Время разгона P1120
- ◆ Тип управления P1300

Объединенные в одном блоке данных привода параметры обозначены в списке параметров в индексном поле с [x].

Rxxxx[0] : 1. блок данных привода (DDS)

Rxxxx[1] : 2. блок данных привода (DDS)

Rxxxx[2] : 3. блок данных привода (DDS)

УКАЗАНИЕ

Полный перечень всех параметров DDS можно взять из списка параметров.

Параметрирование нескольких блоков данных привода возможно. Это упрощает переключение между различными конфигурациями привода (тип управления, параметры управления, двигатели), для чего выбирается соответствующий блок данных привода.

Аналогично командным блокам данных, возможно копирование блоков данных привода в MICROMASTER. При этом управление процессом копирования осуществляется с P0819 следующим образом:

1. P0819[0] = Номер блока данных привода, который должен быть скопирован (источник)
2. P0819[1] = Номер блока данных привода, в который должно быть выполнено копирование (цель)
3. P0819[2] = 1 → Процесс копирования запускается
Процесс копирования завершен, если P0819[2] = 0.

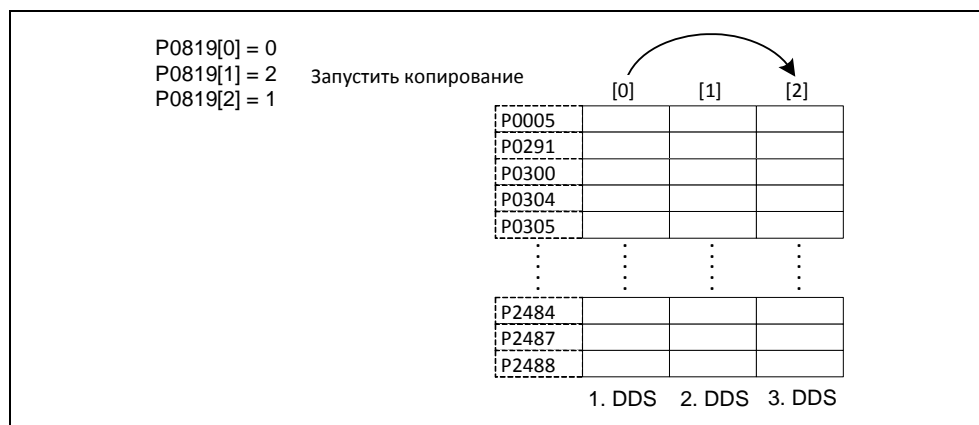


Рис. 3-11 Копирование DDS

Переключение блоков данных привода осуществляется через BICO-параметры P0820 или P0821, при этом активный блок данных отображается в параметре r0051 (см. рис. 3-12). При этом переключение может выполняться только в состоянии "Готовность к работе" и длится около 50 мс.

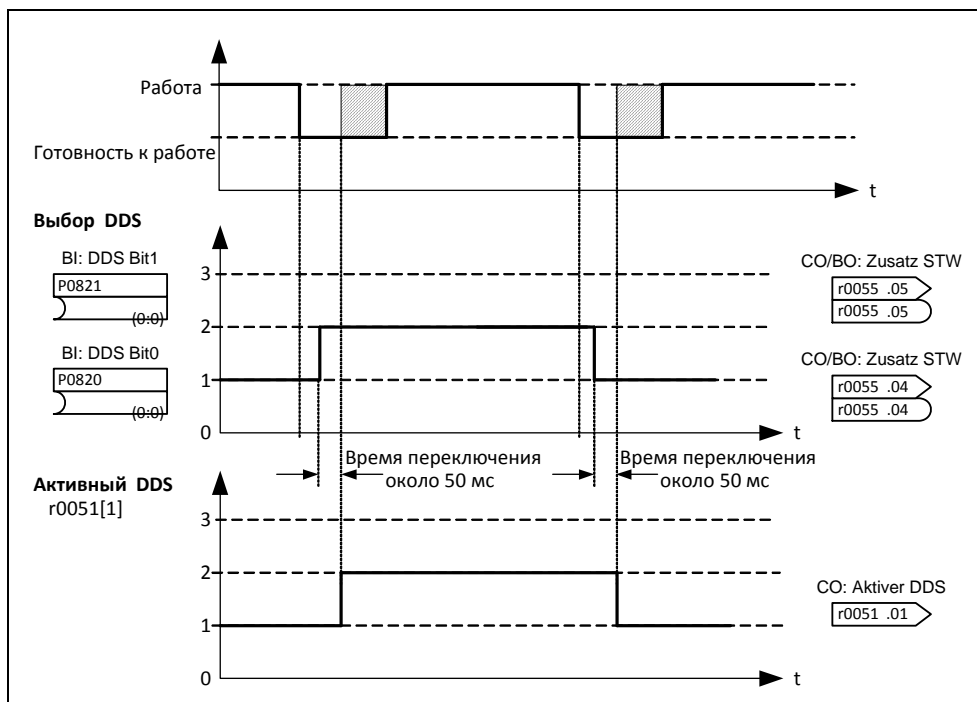


Рис. 3-12 Переключение DDS

3.1.4 Исходные величины

Область параметров: P2000 – r2004

Физические величины нормируются или денормируются преобразователем при выгрузке или при загрузке. Такой пересчет выполняется напрямую с соответствующего интерфейса посредством исходных величин. Нормирование / денормирование выполняется для соответствующих интерфейсов:

Таблица 3-5 Нормированные интерфейсы

Интерфейс	100 %
Аналоговый вход Вход по току Вход по напряжению	20 мА 10 В
Аналоговый выход Выход по току Выход по напряжению	20 мА 10 В
USS	4000 h
CB	4000 h

Кроме этого, нормирование для соединения ВІСО выполняется, если выходной коннектор (СО) представляет физическую величину, а входной коннектор (СІ) – нормированную (процентную) величину (к примеру, ПИД-регулятор). Денормирование выполняется в противоположном случае. Нормирование / денормирование необходимо учитывать прежде всего для свободных функциональных блоков (FFB).

Исходные величины (нормирующие величины) предназначены для того, чтобы заданные и фактические сигналы могли быть представлены унифицировано (нормирование / денормирование физических величин, как то заданная и фактическая частота). Это же относится и к параметрам с постоянной установкой, которые задаются в единице "процент". При этом значение в 100 % соответствует значению данных процесса PZD в 4000 h (USS или CB) или значению тока / напряжения в 20 мА / 10 В (аналоговый вход/выход). Доступны следующие исходные параметры или постоянные исходные значения:

Таблица 3-6 Нормирование

Параметр	Обозначение	Значение (100 % / 4000 h)	Единица
P2000	Опорная частота	P2000	Гц
P2001	Опорное напряжение	P2001	В
P2002	Опорный ток	P2002	А
P2003	Опорный момент вращения	P2003	Нм
r2004	Опорная мощность	$\pi * P2000 * P2003$	кВт
-	Опорная скорость	$P2000 * 60 / r0313$	1/мин
-	Эталонная температура	100 °С	°С
-	Эталонная энергия	100 кВт · ч	кВт.ч

Пример

На основе опорной частоты P2000 нормирование / денормирование представляется через последовательный интерфейс "USS на BOP-Link".

Если устанавливается соединение между двумя BICO-параметрами (напрямую посредством BICO-параметров или косвенно через P0719 или P1000), имеющими различное представление (нормированное представление (hex) или физическое представление (Гц)), то в преобразователе выполняется следующее нормирование на уставку:

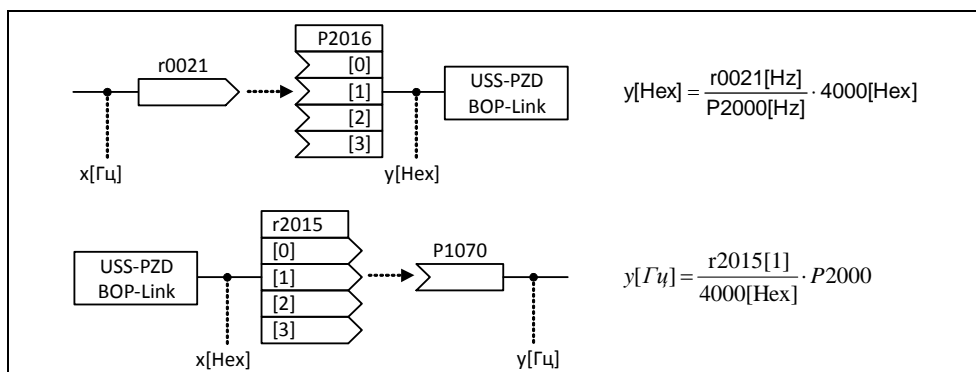


Рис. 3-13 Нормирование / денормирование

Указание

- Аналоговые значения ограничиваются до 10 В или 20 мА. Может быть выгружено / загружено макс. 100 % относительно соответствующего исходного значения, если масштабирование DAC/ADC (заводская установка) не выполняется.
- Сигналы заданного или фактического значения через последовательный интерфейс:
 - ◆ При передаче через часть PZD они ограничиваются до значения 7FFF h. При этом макс. значение составляет 200 % относительно исходного значения.
 - ◆ При передаче через часть PKW они передаются в зависимости от типа данных и единицы.
- Параметр P1082 (макс. частота) ограничивает в преобразователе частоту независимо от опорной частоты. Поэтому при изменении P1082 (заводская установка: 50 Гц) всегда требуется настройка P2000 (заводская установка: 50 Гц). Если, к примеру, для двигателя NEMA параметр устанавливается на 60 Гц и изменение при P2000 не выполняется, то аналоговое заданное/фактическое значение при 100 % или сигнал заданного/фактического значения при 4000 h ограничивается до 50 Гц!

3.2 Панели управления для MICROMASTER

Как опция MICROMASTER может быть оснащен BOP (базовая панель оператора) или AOP (комфортная панель оператора). AOP характеризуется индикацией открытым текстом, которая упрощает как управление, диагностику, так и ввод в эксплуатацию.

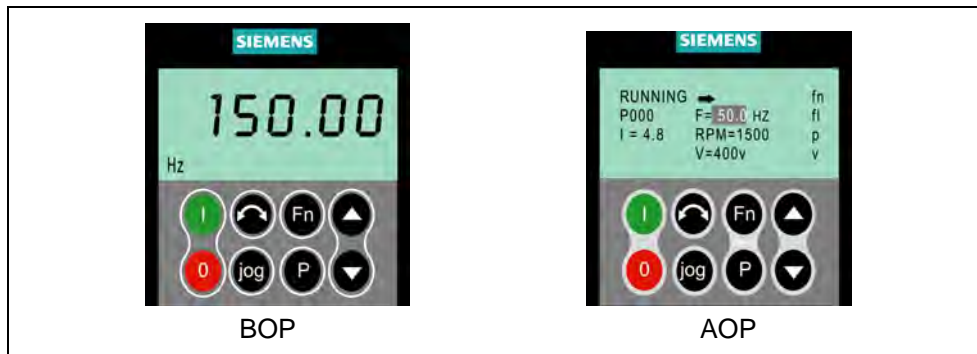


Рис. 3-14 Панели управления

3.2.1 Описание BOP (базовая панель оператора)

Доступная как опция BOP обеспечивает доступ к параметрам преобразователя. Для этого необходимо снять панель SDP (см. приложение A) и либо вставить BOP, либо с помощью специального монтажного комплекта установить ее в дверцу электрошкафа (комплект для монтажа панели управления в дверцу).

BOP позволяет изменять значения параметров, обеспечивая тем самым спец. для пользователя настройку MICROMASTER. Наряду с кнопками (см. раздел 3.2.3) она содержит 5-значный ЖК-дисплей, на который выводятся номера параметров gxxxx или Pxxxx, значения параметров, единица параметра (к примеру, [A], [B], [Гц], [с]), предупреждения Axxxx или ошибки Fxxxx, а также заданные и фактические значения.

УКАЗАНИЕ

- Для BOP, в отличие от AOP, не требуется установки или учета параметров для коммуникации между BOP и преобразователем.
- У BOP нет локальной памяти. Поэтому сохранение блока параметров на BOP невозможно.

3.2.2 Описание AOP (комфортная панель оператора)

AOP (предлагается как опция), в отличие от BOP, имеет следующие дополнительные функции:

- Многоязычная и многострочная индикация открытым текстом
- Дополнительная индикация единиц, к примеру, [Нм], [°C], и т.п.
- Объяснение активных параметров, сообщений об ошибках и т.п.
- Меню диагностики для поддержки поиска ошибок
- Прямой вызов главного меню через одновременное нажатие кнопок Fn и P
- Таймер с 3 соединениями на элемент
- Загрузка / сохранение до 10 блоков параметров
- Коммуникация между AOP и MICROMASTER осуществляется через протокол USS. AOP может быть подключена как к интерфейсу BOP-Link (RS 232), так и к интерфейсу COM-Link (RS 485) преобразователя.
- Многоточечное соединение для управления и наблюдения макс. за 31 MICROMASTER-преобразователем. При этом USS-шина должна быть сформирована или спараметрирована через клеммы преобразователя интерфейса COM-Link.

Другие подробности см. разделы 3.2.3, 3.2.4 и руководство по AOP.





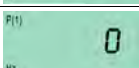




УКАЗАНИЕ

- Для AOP, в отличие от BOP, необходимо учитывать параметры коммуникации соответствующего интерфейса.
 - При подключении к преобразователю AOP изменяет в соответствии с интерфейсом параметр P2012 (USS-PZD-длина) автоматически на 4.
COM-Link: P2012[0]
BOP-Link: P2012[1]
 - Значение по умолчанию для длины USS-PZD для DriveMonitor установлено на 2. Это вызывает конфликт, если AOP и DriveMonitor попеременно работают на одном интерфейсе.
Метод устранения: Увеличить длину USS-PZD до 4.
-

3.2.4 Изменение параметров с помощью панели управления

Ниже описывается принцип действий для изменения параметра P0719; использовать это описание как шаблон для установки всех других параметров с помощью ВОР.

Изменение P0004 – функция фильтрации параметров

Шаг	Результат на индикации
1 Нажать  , чтобы обратиться к параметру	
2 Нажимать  до появления P0004	
3 Нажать  , для перехода на уровень значения параметра	
4 Нажимать  или  , чтобы получить требуемое значение	
5 Нажать  , чтобы подтвердить и сохранить значение	
6 Для пользователя отображаются только командные параметры.	

Изменение индексированного параметра P0719 – выбор источника команд/заданного значения

Шаг	Результат на индикации
1 Нажать  , чтобы обратиться к параметру	
2 Нажимать  до появления P0719	
3 Нажать  , для перехода на уровень значения параметра	
4 Нажать  , чтобы показать текущее установленное значение	
5 Нажимать  или  , чтобы получить требуемое значение	
6 Нажать  , чтобы подтвердить и сохранить значение	
7 Нажимать  до индикации r0000	
8 Нажать  для возврата к рабочей индикации (как определено пользователем)	

Рисунок 3-16 Изменение параметров через ВОР

УКАЗАНИЕ

Иногда при изменении значений параметров на индикации ВОР появляется **buSY**. Это означает, что преобразователь занят задачами более высокого приоритета.

3.3 Блок-схема

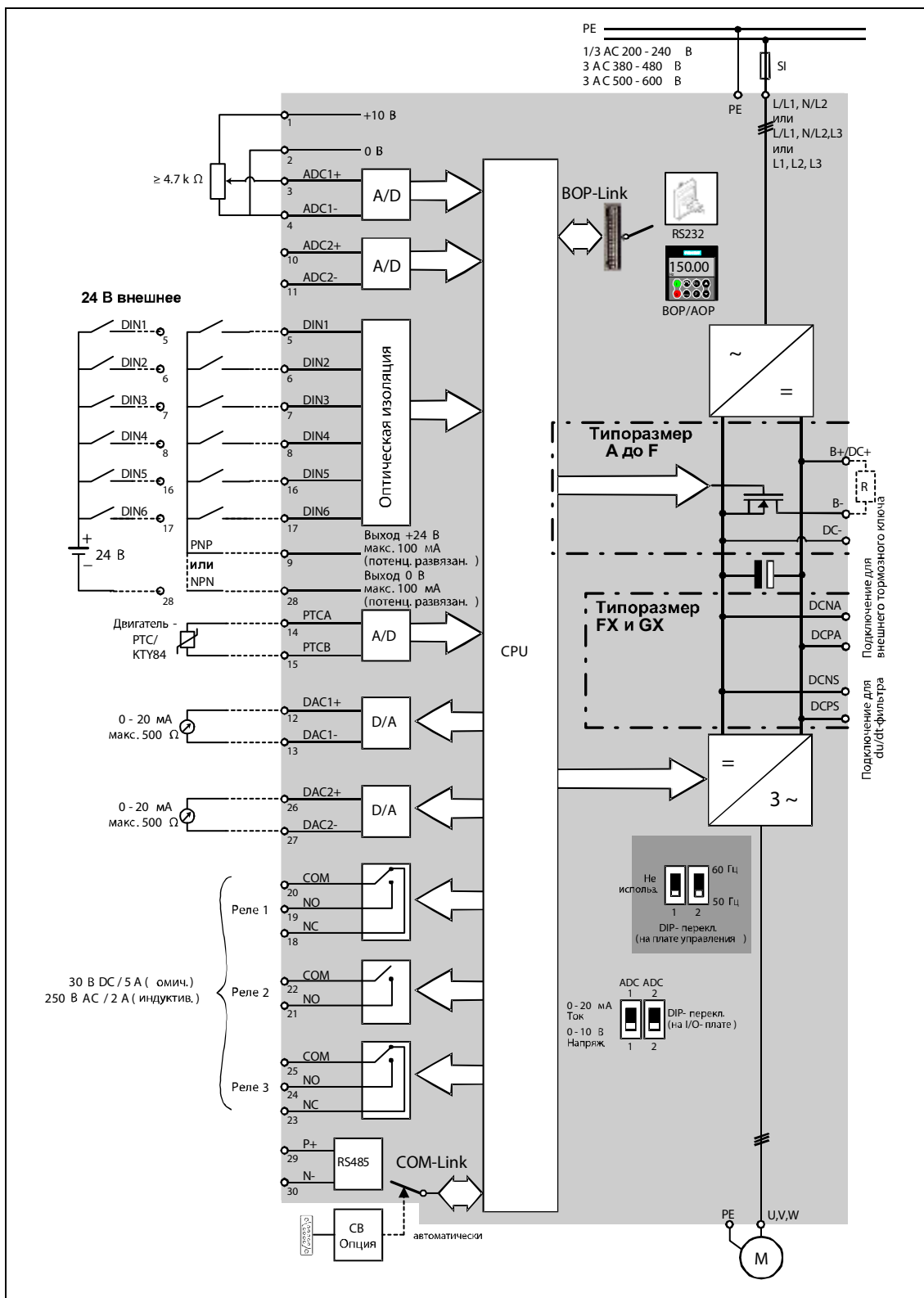


Рис. 3-17 Блок-схем MICROMASTER 440

3.4 Заводская установка

С завода MICROMASTER поставляется с панелью SDP (см. рис. 3-18). На лицевой стороне SDP имеется два светодиода, показывающих рабочее состояние преобразователя (см. раздел 4.1).

MICROMASTER поставляется полностью работоспособным с завода с панелью SDP и может использоваться без дополнительного параметрирования. При этом предустановки преобразователя (номинальные параметры)

должны совпадать со следующими данными 4-полюсного двигателя:

- Номинальная мощность двигателя P0307
- Номинальное напряжение двигателя P0304
- Номинальный ток двигателя P0305
- Номинальная частота двигателя P0310

(Рекомендуется стандартный двигатель Siemens).

Дополнительно должны быть выполнены следующие условия:

- Управление (команда ВКЛ/ВЫКЛ) через цифровые входы (см. таблицу 3-7)
- Установка заданного значения через аналоговый вход 1 P1000 = 2
- Асинхронный двигатель P0300 = 1
- Самоохлаждающийся двигатель P0335 = 0
- Коэффициент перегрузки двигателя P0640 = 150 %
- Мин. частота P1080 = 0 Гц
- Макс. частота P1082 = 50 Гц
- Время разгона P1120 = 10 сек
- Время торможения P1121 = 10 сек
- Линейная характеристика U/f P1300 = 0

Таблица 3-7 Предустановка цифровых входов

Цифровые входы	Клеммы	Параметр	Функция	Актив-ность
Источник команд	-	P0700 = 2	Клеммная колодка	Да
Цифровой вход 1	5	P0701 = 1	ВКЛ/ВЫКЛ1 (ON/OFF1)	Да
Цифровой вход 2	6	P0702 = 12	Реверсирование	Да
Цифровой вход 3	7	P0703 = 9	Квитиование ошибок	Да
Цифровой вход 4	8	P0704 = 15	Постоянное заданное значение (прямое)	Нет
Цифровой вход 5	16	P0705 = 15	Постоянное заданное значение (прямое)	Нет
Цифровой вход 6	17	P0706 = 15	Постоянное заданное значение (прямое)	Нет
Цифровой вход 7	Через ADC1	P0707 = 0	Цифровой вход заблокирован	Нет
Цифровой вход 8	Через ADC2	P0708 = 0	Цифровой вход заблокирован	Нет

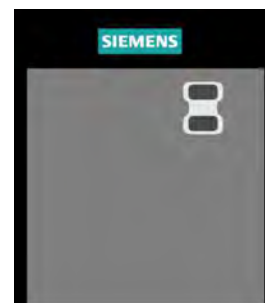


Рис. 3-18 Панель SDP

Если требования выполнены и условия соблюдены, то после подключения двигателя и электропитания с заводскими установками можно:

- Запустить и остановить двигатель (через DIN1 с внешним выключателем)
- Выполнить реверсирование (через DIN2 с внешним выключателем)
- Сбросить ошибки (через DIN3 с внешним выключателем)
- Установить заданное значение частоты (через ADC1 с внешним потенциометром
Предустановка ADC: Вход по напряжению)
- Вывести фактическое значение частоты (через DAC, DAC-выход: Выход по току)

При этом потенциометр и внешние переключатели могут подключаться через внутреннее электропитание преобразователя – как показано на рис. 3-19.

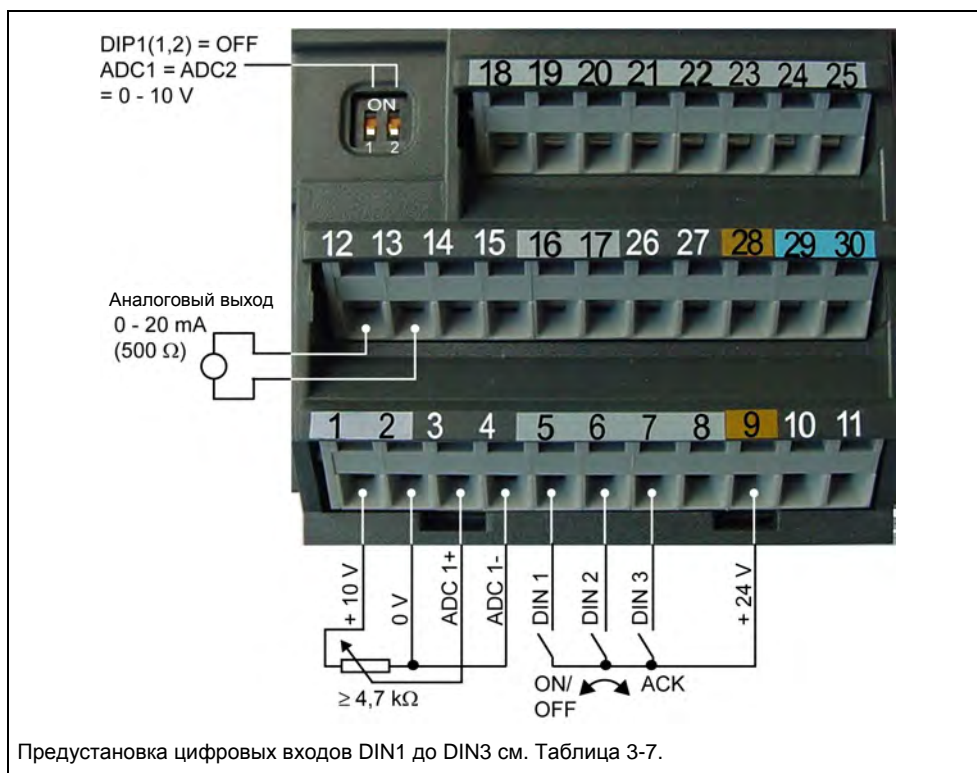


Рис. 3-19 Вариант подключения для заводской установки

Для выполнения установок, выходящих за рамки заводских, в зависимости от сложности решаемой задачи, учитывать для ввода в эксплуатацию как соответствующее описание функций, так и список параметров, включая функциональные схемы.

3.5 Ввод в эксплуатацию

При вводе MICROMASTER в эксплуатацию различают следующие ситуации:

- Переключение 50/60 Гц
- Быстрый ввод в эксплуатацию
- Идентификация данных двигателя
- Расчет данных двигателя/регулятора
- Серийный ввод в эксплуатацию
- Прикладной ввод в эксплуатацию

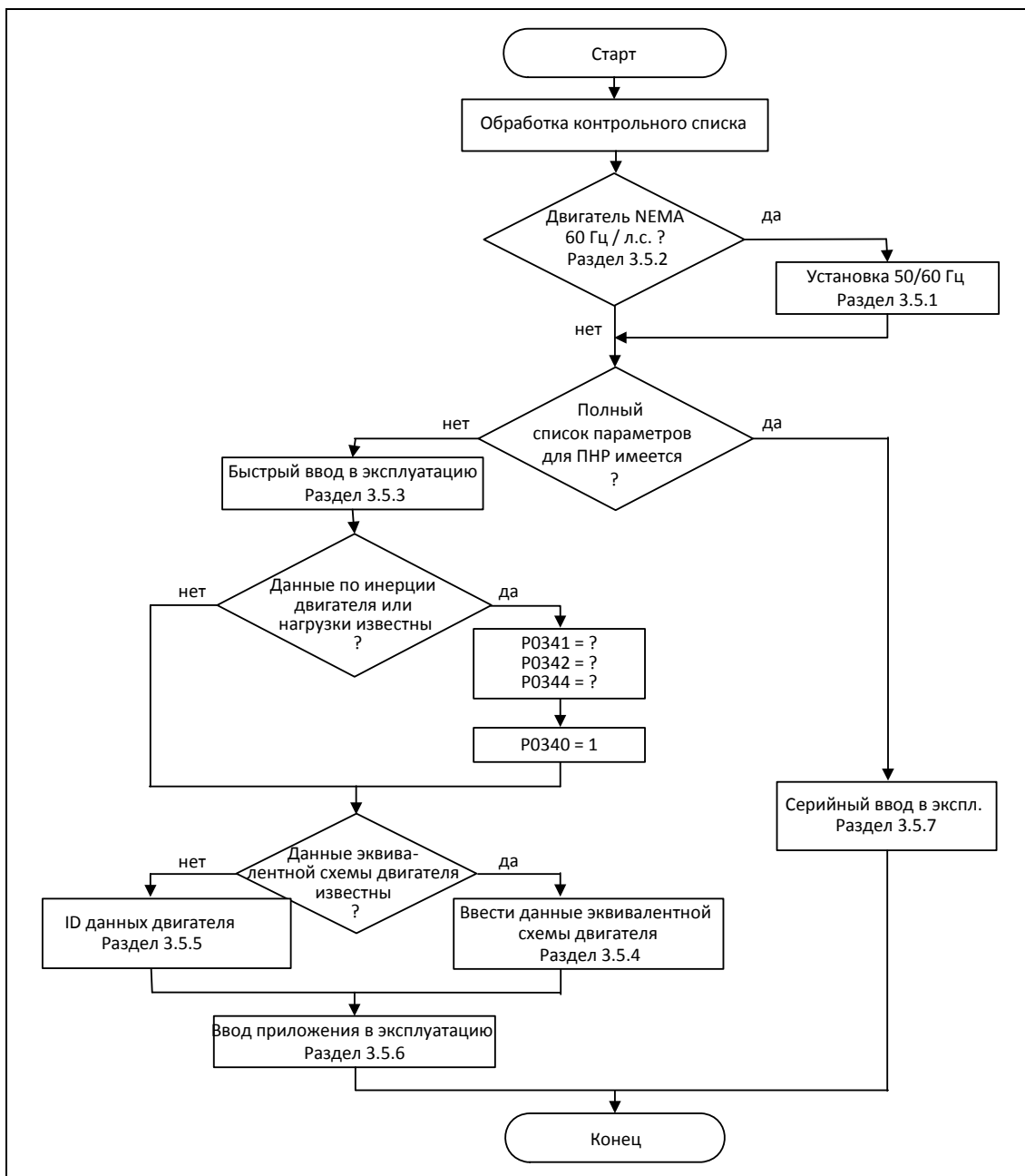


Рис. 3-20 Процесс ввода в эксплуатацию

При вводе в эксплуатацию сначала надо выполнить быстрый ввод в эксплуатацию. Только после того, как комбинация преобразователь/двигатель продемонстрирует удовлетворительный результат, должен быть выполнен прикладной ввод в эксплуатацию.

Если ввод в эксплуатацию должен быть выполнен из определенного состояния, то можно сбросить преобразователь в исходное состояние с завода:

- Сброс параметров на заводскую установку (см. раздел 3.5.9)

Контрольный список

Следующий контрольный список должен помочь ввести MICROMASTER в эксплуатацию и обеспечить высокую техготовность:

- При любых операциях соблюдать правила для ЭЧД
- Все винты затянуты с их предписанным моментом.
- Все штекеры / опциональные модули вставлены и зафиксированы / прикручены.
- Зарядка промежуточного контура завершена.
- Все компоненты заземлены в предусмотренных для этого точках и все экраны подключены.
- MICROMASTER рассчитан на определенные механические, климатические и электрические условия окружающей среды. Запрещено превышать предельные значения при работе и транспортировке. Особое внимание обратить на:
 - ◆ Требования к сети
 - ◆ Загрязнение вредными веществами
 - ◆ Вредные для работы газы
 - ◆ Климатические условия окружающей среды
 - ◆ Хранение / транспортировка
 - ◆ Ударная нагрузка
 - ◆ Вибрационная нагрузка
 - ◆ Температура окружающей среды
 - ◆ Высота места установки

Для успешного ввода в эксплуатацию, наряду с выполнением всех работ по электромонтажу, не отключать преобразователь от сети в течение всего процесса параметрирования. Если ввод в эксплуатацию будет прерван через отказ сетевого питания, то возможна потеря параметров. В этом случае обязательно запустить ввод в эксплуатацию заново (при необходимости выполнить сброс на заводскую установку (см. раздел 3.5.9)).

УКАЗАНИЕ

При использовании выходных дросселей запрещается устанавливать частоту импульсов выше 4 кГц.

Обязательная установка параметров при использовании выходного дросселя:

$P1800 = 4 \text{ кГц}$, $P0290 = 0$ или 1

3.5.1 Установка 50/60 Гц

Через DIP50/60-переключатель (см. рис. 3-23) под платой I/O (демонтаж платы I/O см. приложение С) можно изменить заводскую установку частоты без параметрирования через панель управления или РС-инструмент на таковую для Северной Америки.

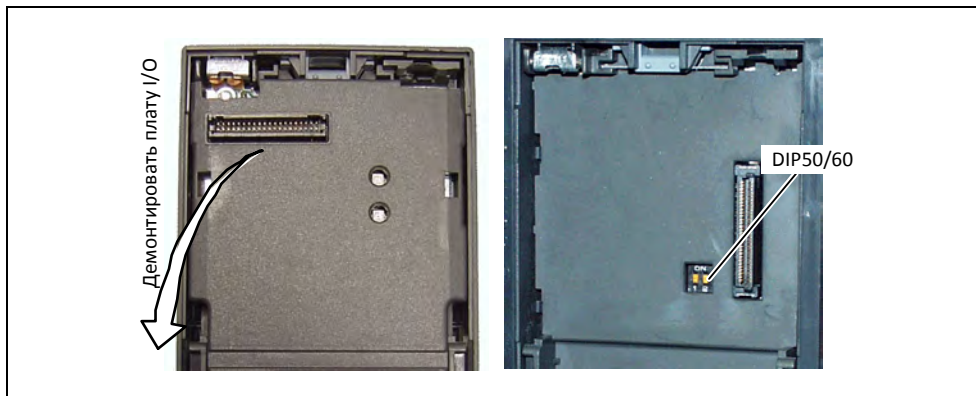


Рис. 3-21 DIP-переключатель для выбора 50/60 Гц

Положение переключателя определяет значение параметра P0100 согласно диаграмме ниже (см. рис. 3-22). При этом, независимо от P0100 = 2, DIP50/60-переключатель после подключения напряжения сети определяется установку 50/60 Гц (значение параметра P0100).

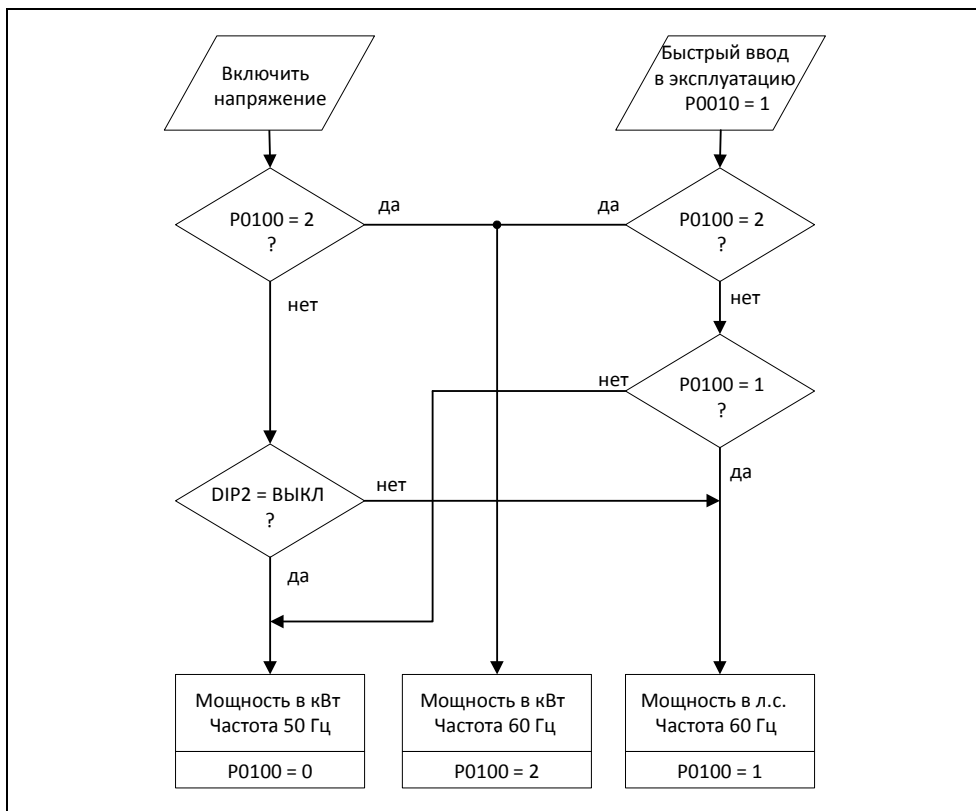


Рис. 3-22 Принцип действия DIP50/60-переключателя в комбинации с P0100

Через изменение положения DIP50/60-переключателя после выключения/включения преобразователя автоматически предустанавливаются параметры для ном. частоты двигателя P0310, макс. частоты P1082 или опорной частоты P2000. Дополнительно сбрасываются ном. параметры двигателя, а также все другие параметры, зависящие от ном. параметров двигателя. Единица параметров мощности должна интерпретироваться в зависимости от P0100 либо в кВт, либо в л.с..

УКАЗАНИЕ

Переключатель DIP2(1) (см. рис. 3-21) под платой I/O без функций.

3.5.2 Подключение двигателя

Для успешного ввода в эксплуатацию важно, чтобы подключение в клеммной коробке двигателя (см. рис. 3-23) совпадало бы с введенным ном. напряжением двигателя P0304 или ном. током двигателя P0305.

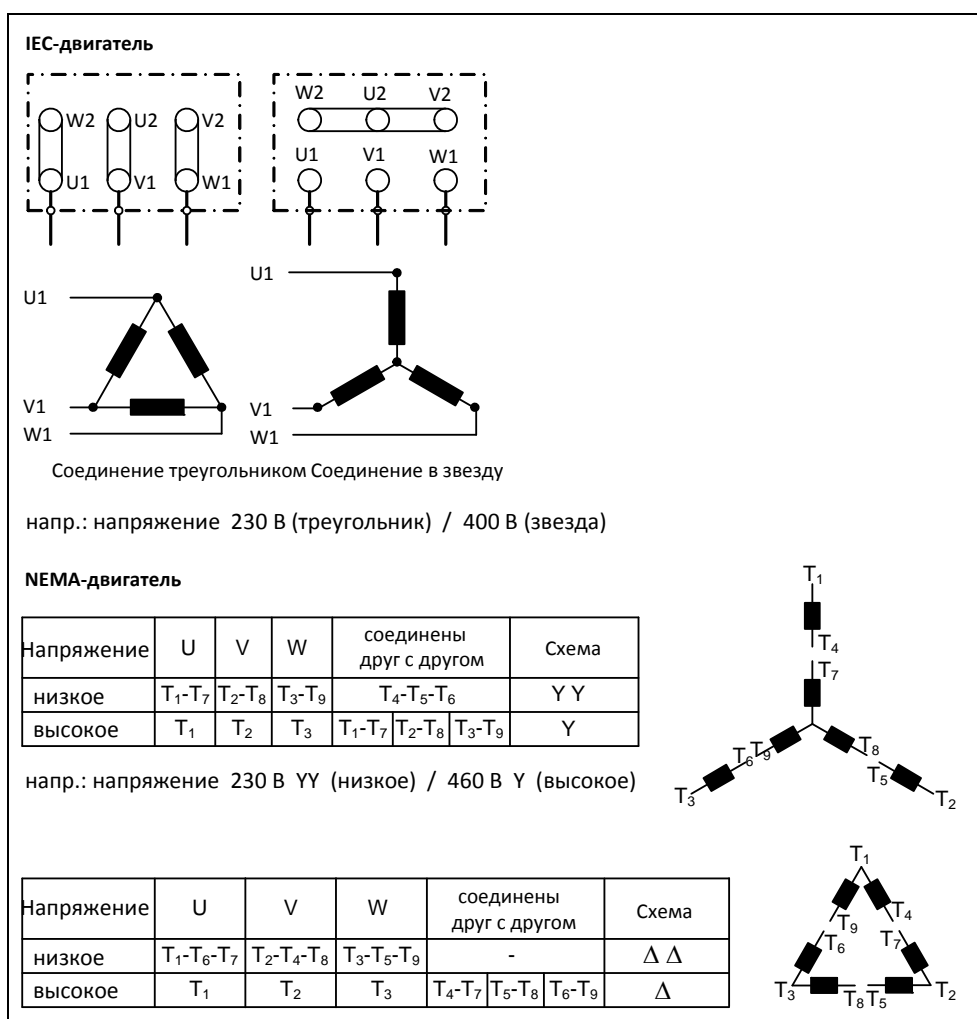


Рис. 3-23 Клеммная коробка двигателя

При вводе данных шильдика или данных ESB учитывать следующее:

- На шильдике всегда указывается линейной/фазное напряжение (напряжение U_{12} между линейными проводами L1, L2) или линейный ток I_1 .
- Ном. напряжение двигателя P0304 или ном. ток двигателя P0305 всегда должны указываться согласно схеме подключения двигателя (треугольник/звезда).
- Если имеющиеся ном. параметры двигателя (P0304, P0305) не являются consistentными схеме подключения двигателя, то выполнить соответствующий пересчет и после ввести результаты.
- Если данные ESB (P0350, P0354, P0356, P0358, P0360) доступны, то ввести их согласно схеме подключения двигателя. Если consistency между схемой подключения двигателя и данными ESB отсутствует, то пересчитать данные ESB аналогично данным на шильдике (P0304, P0305) и ввести результаты.

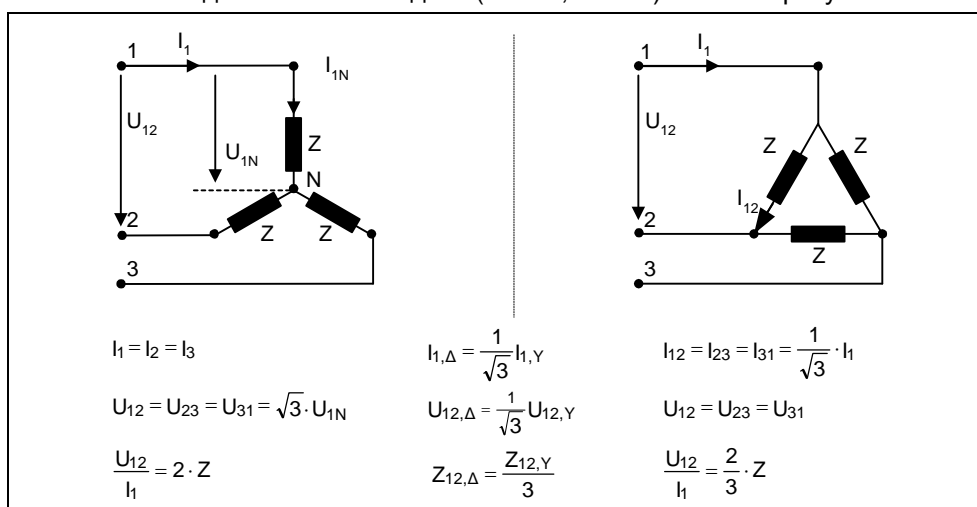


Рис. 3-24 Соединение в звезду / соединение в треугольник

УКАЗАНИЕ

Для стабильности векторного управления или для вольтодобавки характеристики U/f важное значение имеют данные эквивалентной схемы. Так из данных шильдика можно получить лишь приблизительные данные эквивалентной схемы, то необходимо

- либо определить данные эквивалентной схемы через идентификацию данных двигателя (см. раздел 3.5.5),
- либо при наличии паспорта двигателя ввести их (см. раздел 3.5.4).

УКАЗАНИЕ

Серия устройств MICROMASTER для 3 AC 690 В отсутствует.

Характеристика 87 Гц

При работе двигателя по схеме треугольника (к примеру, $U_{N\Delta, \text{двигатель}} = 230 \text{ В}$) от преобразователя, у которого напряжение сети соответствует схеме звезды (к примеру, преобразователь 400 В) действовать или учитывать следующее:

- Двигатель должен обладать соответствующей электрической прочностью.
- Превышение ном. частоты двигателя приводит к непропорциональному росту потерь в железе в двигателе. Поэтому от данной частоты необходимо уменьшить тепловой момент вращения двигателя.
- При быстром вводе в эксплуатацию ввести данные шильдика для соединения в треугольник и выполнить соответствующий перерасчет данных шильдика.
- Преобразователь должен быть рассчитан на повышенный ток (соединение треугольником).
- Характеристика 87 Гц не зависит от типа управления и поэтому может использоваться как для управления U/f, так и для векторного управления.
- При использовании характеристики 87 Гц учитывать предельные механические показатели двигателей (см. каталог M11).

Отношение между напряжением и частотой (характеристика U/f) при характеристике 87 Гц остается постоянным. Тем самым действуют следующие отношения:

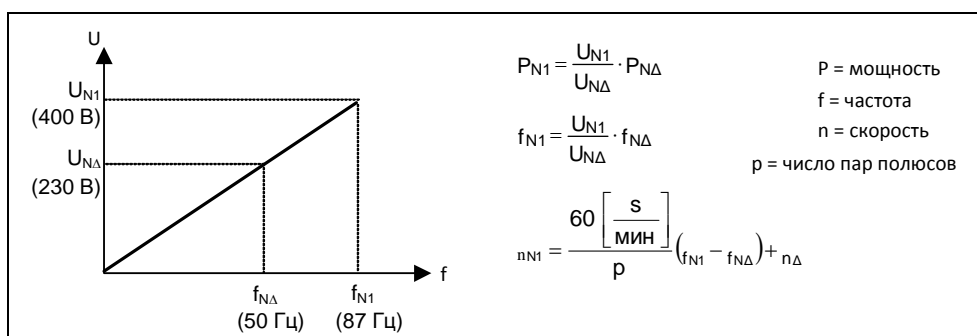


Рис. 3-25 Характеристика U/f

Таблица 3-8 Пример 1LA7060-4AB10

		Соединение треугольником	Характеристика 87 Гц	Соединение звездой
P0304	Номинальное напряжение двигателя	230 В	400 В	400 В
P0305	Номинальный ток двигателя	0.73 А	0.73 А	0.42 А
P0307	Номинальная мощность двигателя	120 Вт	207 Вт	120 Вт
P0308	Сos φ	0.75	0.75	0.75
P0310	Номинальная частота двигателя	50 Гц	87 Гц	50 Гц
P0311	Номинальная скорость двигателя	1350 мин ⁻¹	2460 мин ⁻¹	1350 мин ⁻¹
P0314	Пары полюсов двигателя	2	2	2

ПО для ввода в эксплуатацию STARTER, в отличие от устройств управления BOP, AOP или инструмента для ввода в эксплуатацию DriveMonitor это быстрый ввод в эксплуатации с использованием масок, ориентированный в первую очередь на новичков в работе с MICROMASTER. BOP, AOP и DriveMonitor, напротив, предлагают во взаимодействии с преобразователем ориентированный на параметры быстрый ввод в эксплуатацию, осуществляемый с помощью мастера через древовидное меню.

3.5.3 Быстрый ввод в эксплуатацию

Если еще нет подходящего для привода блока параметров, то необходимо выполнить быстрый ввод в эксплуатацию с идентификацией данных двигателя как для управления U/f, так и для векторного управления. Быстрый ввод в эксплуатацию может быть выполнен через следующие устройства управления:

- ВОР (опция)
- АОР (опция)
- PC-инструменты (ПО для ввода в эксплуатацию STARTER, DriveMonitor)

При быстром вводе в эксплуатацию выполняется базовый ввод в эксплуатацию двигателя/преобразователя, следующие данные должны быть получены перед запуском быстрого ввода в эксплуатацию:

- Частота сети
- Данные шильдика двигателя
- Источники команд/заданного значения
- Мин. / Макс. частота или время разгона / торможения
- Тип управления
- Идентификация данных двигателя

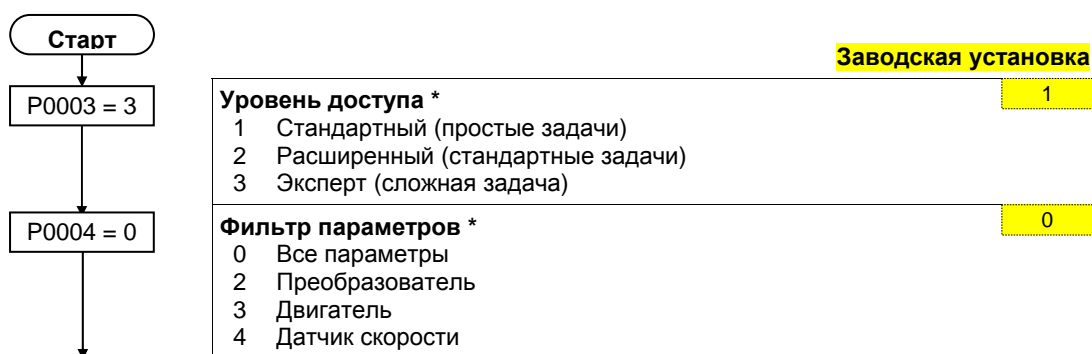
Параметрирование с ВОР или АОР

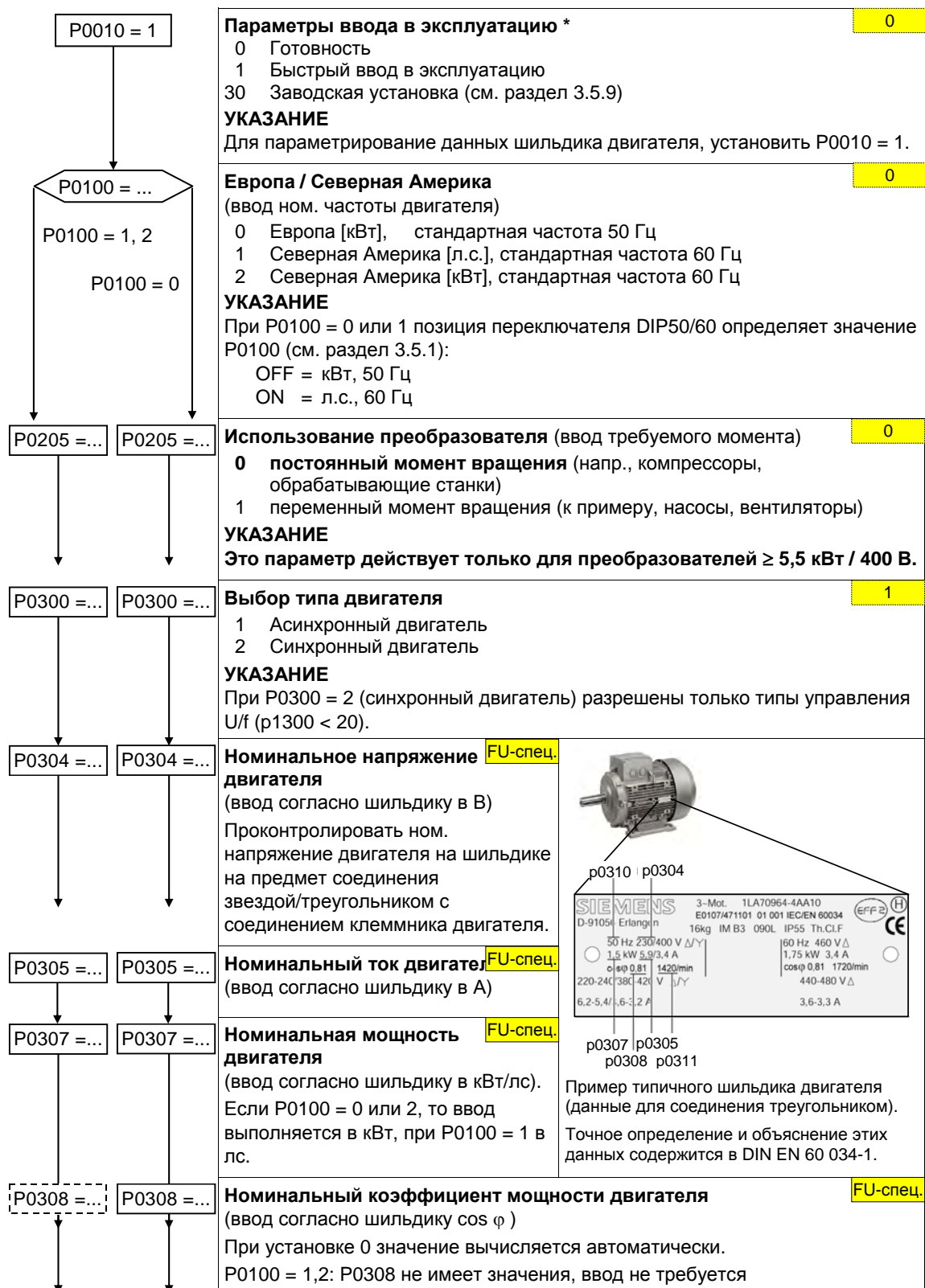
С помощью быстрого ввода в эксплуатацию преобразователь согласуется с двигателем и устанавливаются важные технологические параметры. Не выполнять быстрый ввод в эксплуатацию, если зафиксированные в преобразователе ном. параметры двигателя (4-полюсный 1LA-Siemens-двигатель, соединение в звезду \cong FU-спец.) совпадают с данными шильдика.

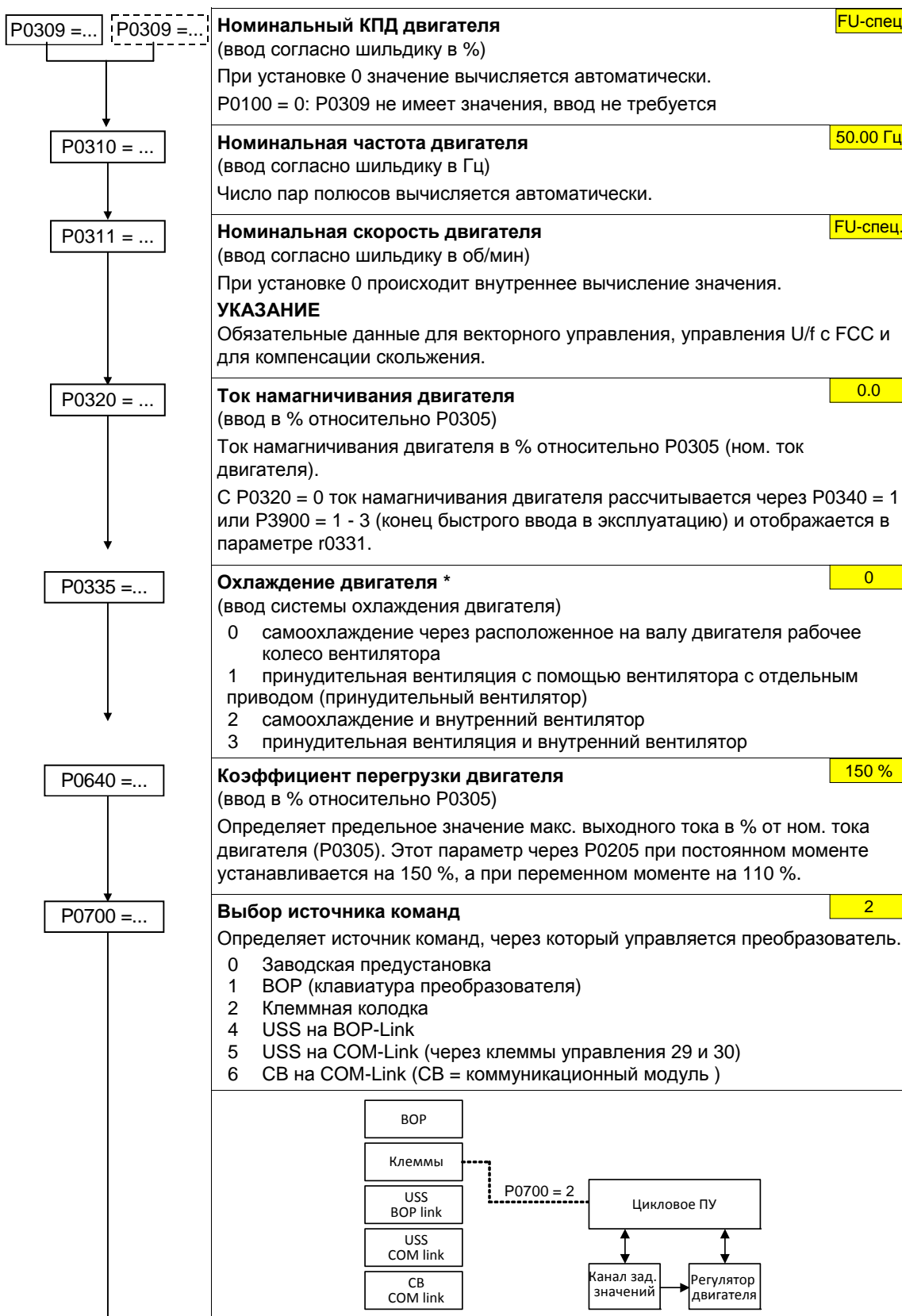
У параметров, обозначенных *, имеется больше возможностей настройки, чем перечислено здесь. Дополнительные возможности настройки см. Список параметров

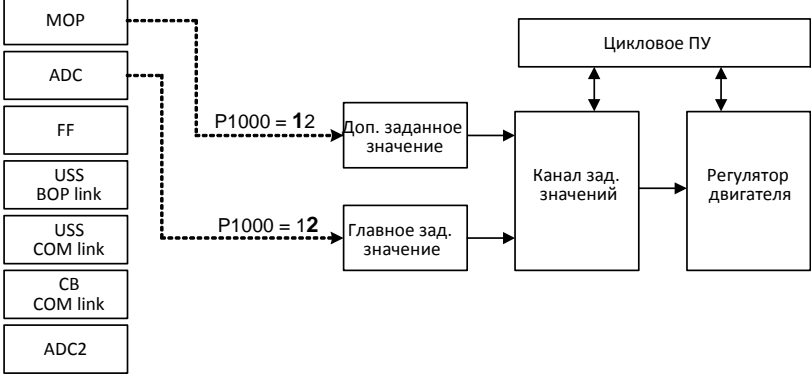
УКАЗАНИЕ

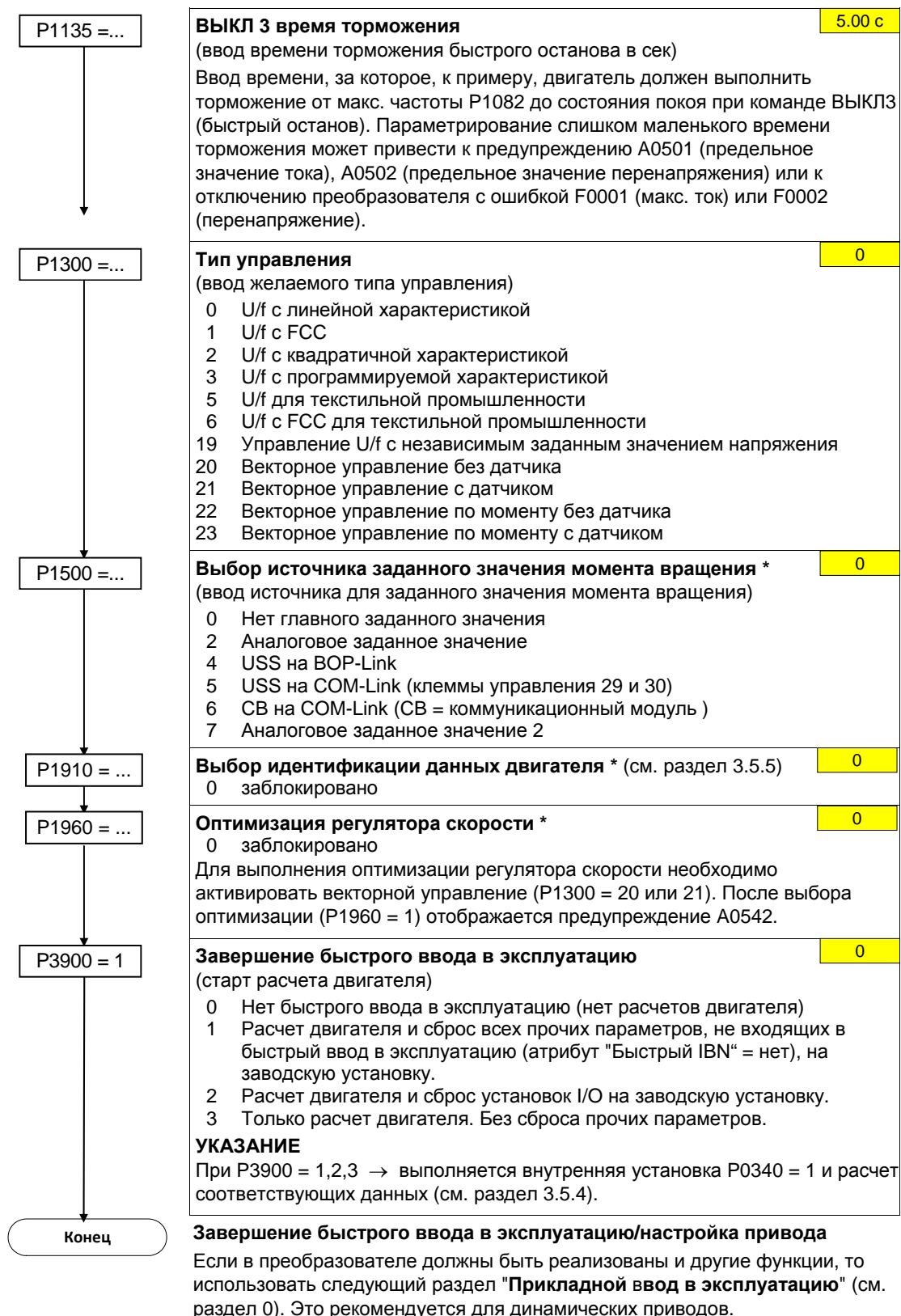
- Параметры P0308 или P0309 отображаются в ВОР или АОР только тогда, когда $P0003 \geq 2$. В зависимости от установки параметра P0100 отображается либо P0308, либо P0309.
- Входное значение P0307 или все прочие данные мощности интерпретируются в зависимости от P0100 либо в кВт, либо в л.с.







P1000 =...	<p>Выбор источника заданного значения * 2</p> <p>Определяет источник заданного значения частоты, через который устанавливается заданное значение.</p> <ul style="list-style-type: none"> 1 Заданное значение моторпотенциометра 2 Аналоговый вход 3 Постоянная частота 4 USS на BOP-Link 5 USS на COM-Link 6 CB на COM-Link 7 Аналоговый вход 2 10 Нет главного заданного значения + заданное значение MOP 11 Заданное значение MOP + заданное значение MOP 12 Аналоговое заданное значение + заданное значение MOP ⋮ 76 CB на COM-Link + аналоговое заданное значение 2 77 Аналоговое заданное значение 2 + аналоговое заданное значение 2
	
P1080 =...	<p>Мин. частота 0.00 Гц</p> <p>(ввод наименьшей частоты двигателя в Гц)</p> <p>Ввод наименьшей частоты двигателя, с которой двигатель работает независимо от заданного значения частоты. Установленное здесь значение действует для обоих направлений вращения.</p>
P1082 =...	<p>Макс. частота 50.00 Гц</p> <p>(ввод наибольшей частоты двигателя в Гц)</p> <p>Ввод макс. частоты, до которой, к примеру, двигатель ограничивается независимо от заданного значения частоты. Установленное здесь значение действует для обоих направлений вращения.</p>
P1120 =...	<p>Время разгона 10.00 с</p> <p>(ввод времени ускорения в сек)</p> <p>Ввод времени, за которое, к примеру, двигатель должен ускориться из состояния покоя до максимальной частоты P1082. Параметрирование слишком маленького времени разгона может привести к предупреждению A0501 (предельное значение тока) или к отключению преобразователя с ошибкой F0001 (макс. ток).</p>
P1121 =...	<p>Время торможения 10.00 с</p> <p>(ввод времени торможения в сек)</p> <p>Ввод времени, за которое, к примеру, двигатель должен затормозить от максимальной частоты P1082 до состояния покоя. Параметрирование слишком маленького времени торможения может привести к предупреждению A0501 (предельное значение тока), A0502 (предельное значение перенапряжения) или к отключению преобразователя с ошибкой F0001 (макс. ток) или F0002 (перенапряжение).</p>



**ПРЕДУПРЕЖДЕНИЕ**

Запрещено выполнять идентификацию данных двигателя (см. раздел 3.5.5) с опасными грузами (к примеру, с подвешенными грузами в крановых приложениях). Перед запуском идентификации данных двигателя необходимо зафиксировать опасный груз (к примеру, опускание груза на землю или фиксация груза стояночным тормозом двигателя).

3.5.4 Расчет данных двигателя/регулятора

Расчет внутренних данных двигателя/регулятора запускается через параметр P0340 или косвенно через параметры P3900 (см. раздел 3.5.2) или P1910 (см. раздел 3.5.5). Функциональность параметра P0340 можно использовать, к примеру, тогда, когда данные эквивалентной схемы (см. рис. 3-26) или моменты инерции известны. Возможные установки для параметра P0340 описаны в таблице 3-9. Какие параметры рассчитываются при разных установках, показано в таблице 3-10.

Таблица 3-9 Параметр P0340

Параметр	Описание
P0340 = 0	Нет расчета
P0340 = 1	Исходя из параметров шильдика (P0300 - P0335) определяются параметры эквивалентной схемы двигателя (ESB, P0350 - P0369) и вес/момент инерции двигателя (P0344, P0341). После предустанавливаются параметры управления U/f/векторного управления (содержит все расчеты P0340 = 2, 3, 4).
P0340 = 2	Исходя из параметров шильдика определяются параметры эквивалентной схемы двигателя (ESB, P0350 - P0369) (без дальнейших предустановок).
P0340 = 3	Исходя из параметров эквивалентной схемы двигателя (ESB, P0350 - P0369) и веса/момента инерции двигателя, инерционного отношения (P0344, P0341, P0342) определяются параметры управления U/f/векторного управления (содержит все расчеты)
P0340 = 4	Исходя из параметров эквивалентной схемы двигателя (ESB, P0350 - P0369) и веса/момента инерции двигателя, инерционного отношения (P0344, P0341, P0342) предустанавливаются параметры векторного управления.

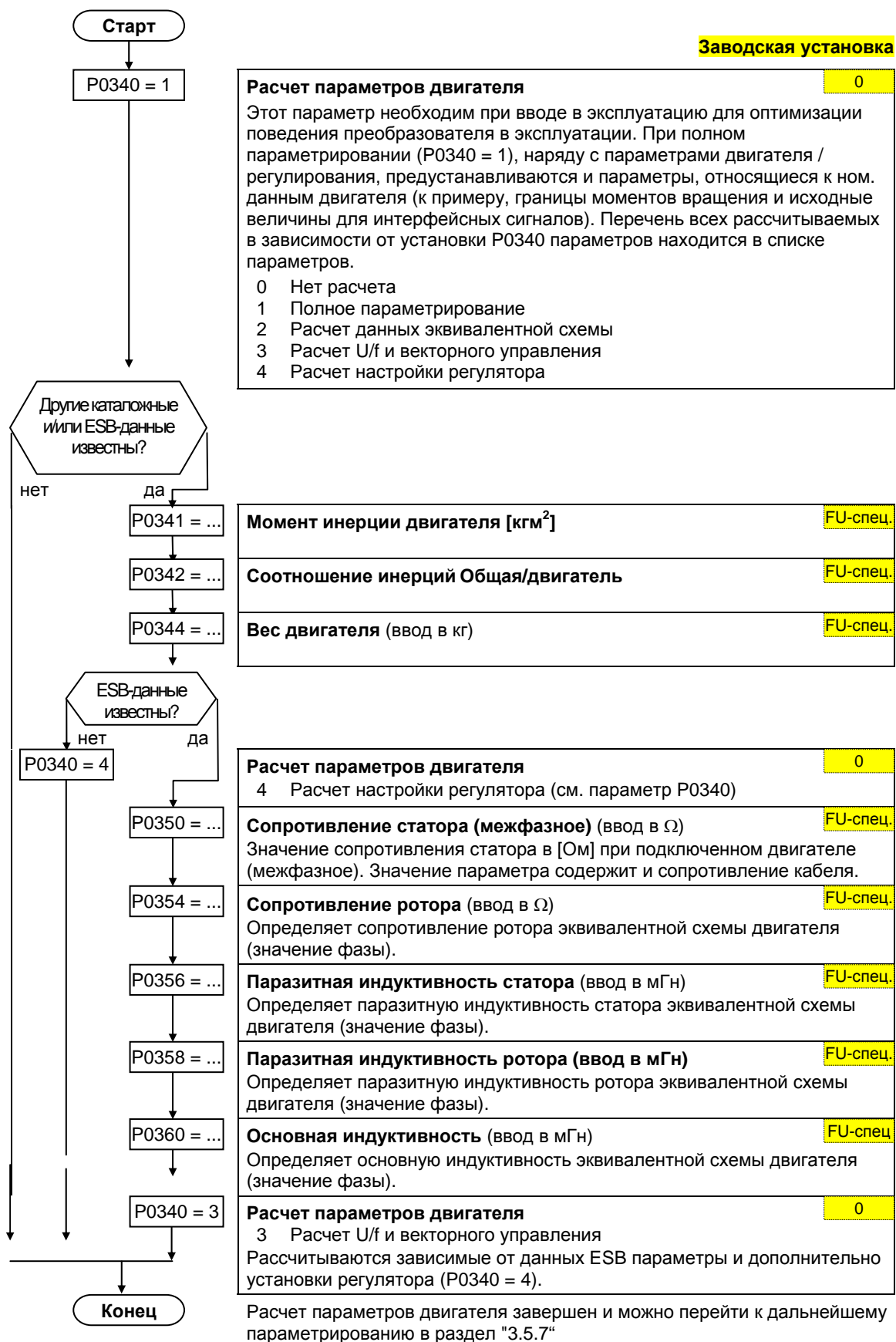
УКАЗАНИЕ

- При выходе из быстрого ввода в эксплуатацию с P3900 > 0 (см. раздел 3.5.2) система устанавливает P0340 = 1 (полное параметрирование).
- При идентификации данных двигателя (см. раздел 3.5.5) после завершения измерения система устанавливает P0340 = 3.
- Данные эквивалентной схемы всегда относятся к эквивалентной схеме соединения звездой. При наличии данных для эквивалентной схемы соединения треугольником, они должны быть пересчитаны перед вводом в эквивалентной схему соединения звездой.
- При наличии данных ESB (P0350, . . . , P0360), ввести их согласно схеме подключения двигателя (для соединения звездой необходимы данные ESB звезды). Если согласованность между схемой подключения двигателя и данными ESB отсутствует, то пересчитать данные ESB согласно подключению двигателя (P0350_Δ = P0350_Y, и т.д.).

Таблица 3-10 Параметры

	P0340 = 1	P0340 = 2	P0340 = 3	P0340 = 4
P0341[3] Момент инерции двигателя [кг*м ²]	x			
P0342[3] Соотношение инерций Общая/двигатель	x			
P0344[3] Вес двигателя	x			
P0346[3] Время намагничивания	x		x	
P0347[3] Время размагничивания	x		x	
P0350[3] Сопротивление статора (межфазное)	x	x		
P0352[3] Сопротивление кабеля	x	x		
P0354[3] Сопротивление ротора	x	x		
P0356[3] Паразитная индуктивность статора	x	x		
P0358[3] Паразитная индуктивность ротора	x	x		
P0360[3] Основная индуктивность	x	x		
P0362[3] Характеристика намагничивания Поток 1	x	x		
P0363[3] Характеристика намагничивания Поток 2	x	x		
P0364[3] Характеристика намагничивания Поток 3	x	x		
P0365[3] Характеристика намагничивания Поток 4	x	x		
P0366[3] Характеристика намагничивания Ток 1	x	x		
P0367[3] Характеристика намагничивания Ток 2	x	x		
P0368[3] Характеристика намагничивания Ток 3	x	x		
P0369[3] Характеристика намагничивания Ток 4	x	x		
P0625[3] Температура окружающей среды двигателя	x	x		
P1253[3] Регулятор Vdc выходное ограничение	x		x	
P1316[3] Конечная частота вольтодобавки	x		x	
P1460[3] Коэфф. усиления регулятора скорости	x		x	x
P1462[3] Время интеграции регулятора скорости	x		x	x
P1470[3] Усиление регулятора скорости (SLVC)	x		x	x
P1472[3] Время интеграции регулятора скорости (SLVC)	x		x	x
P1520[3] CO: верхнее пред. знач. момента вращения	x			
P1521[3] CO: верхнее пред. знач. момента вращения	x			
P1530[3] пред.знач.моторной мощности	x			
P1531[3] пред.знач.генераторной мощности	x			
P1715[3] коэфф. усиления регулятора тока	x		x	x
P1717[3] время интегрирования регулятора тока	x		x	x
P1764[3] Kp n-адаптация (SLVC)	x		x	x
P1767[3] Tn n-адаптация (SLVC)	x		x	x
P2000[3] Опорная частота	x			
P2002[3] Опорный ток	x			
P2003[3] Опорный момент вращения	x			
P2174[3] Верхнее пороговое знач. момента вращ.1	x			
P2185[3] Верхний порог момента нагрузки M_o1	x			
P2186[3] Нижний порог момента нагрузки M_u1	x			
P2187[3] Верхний порог момента нагрузки M_o2	x			
P2188[3] Нижний порог момента нагрузки M_u2	x			
P2189[3] Верхний порог момента нагрузки M_o3	x			
P2190[3] Нижний порог момента нагрузки M_u3	x			

Существуют различные сценарии для расчета данных двигателя / регулирования через P0340 (см. структурную схему ниже), которые могут выполняться в зависимости от известных данных.



3.5.5 Идентификация данных двигателя

MICROMASTER имеет метод измерения для определения параметров двигателя:

- Данные эквивалентной схемы (ESB, см. Рис. 3-26) → P1910 = 1
- Характеристика намагничивания (см. Рис. 3-27) → P1910 = 3

По причине техники автоматического регулирования настоятельно рекомендуется выполнить идентификацию данных двигателя, т.к. на основе данных шильдика данные эквивалентной схемы, сопротивление кабеля двигателя, напряжение в открытом состоянии IGBT или компенсация времени запираания IGBT могут быть определены лишь приблизительно. Так, к примеру, сопротивление статора является очень важным для стабильности векторного управления или для вольтодобавки в случае характеристики U/f. Прежде всего выполнить идентификацию данных двигателя в случае длинных фидеров или при использовании двигателей сторонних производителей.

При первом запуске идентификации данных двигателя, исходя из данных шильдика (ном. данных) с P1910 = 1 определяются следующие данные (см. Рис. 3-26):

- Данные эквивалентной схемы
- Сопротивление кабеля двигателя
- Напряжение в открытом состоянии IGBT или компенсация времени запираания IGBT

Т.к. данные шильдика представляют инициализационные значения для идентификации, то для определения в.у. данных требуется правильный и консистентный ввод данных шильдика (см. раздел 3.5.8).

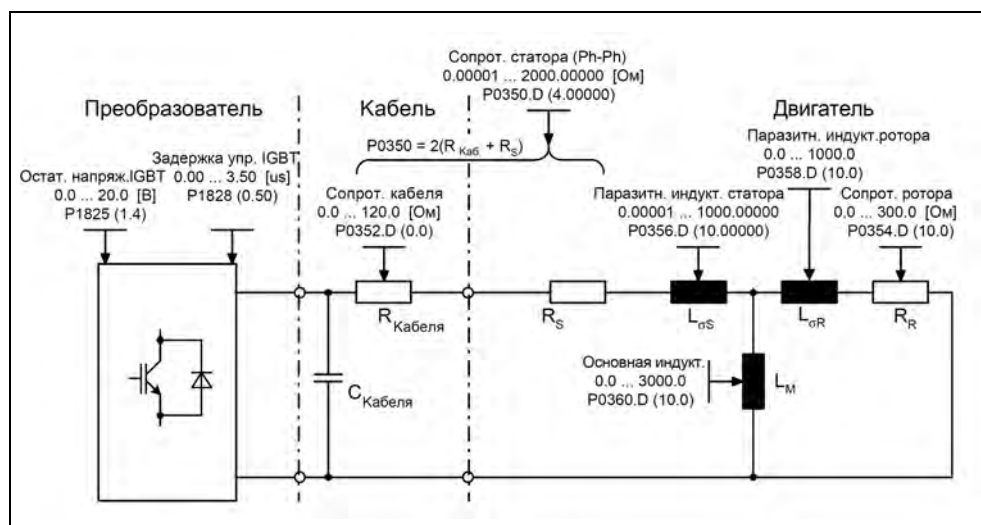


Рис. 3-26 Эквивалентная схема (ESB)

Наряду с данными эквивалентной схемы, с помощью идентификации данных двигателя (P1910 = 3) можно определить характеристику намагничивания двигателя (см. 3-26). Если комбинация двигатель/преобразователь работает в области ослабления поля, то необходимо определить эту характеристику, особенно для векторного управления. Благодаря этой характеристике намагничивания MICROMASTER в области ослабления поля может точно вычислить полеобразующий ток, достигая тем самым более высокой точности моментов.

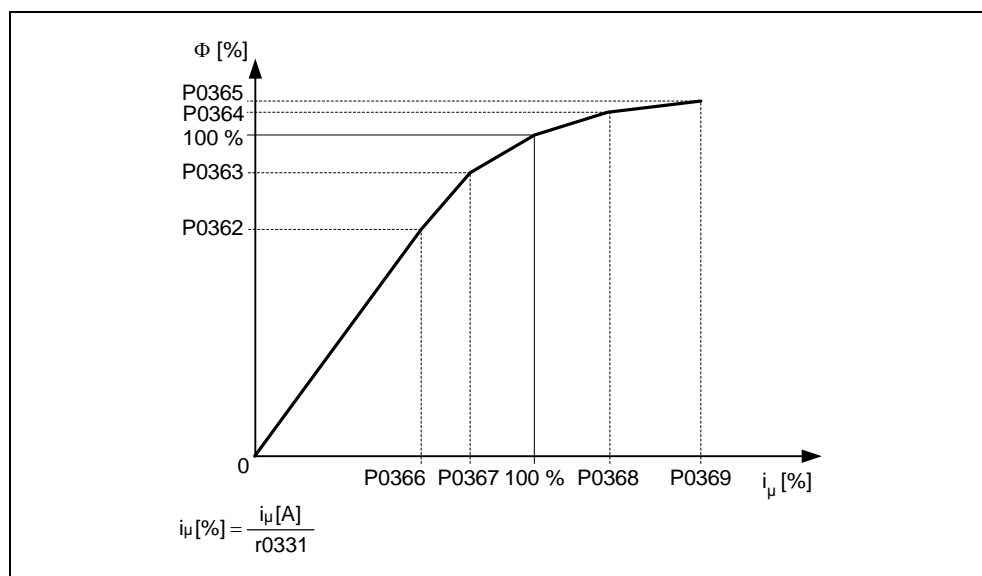


Рис. 3-27 Характеристика намагничивания

После выбора идентификации данных двигателя через параметр P1910 сразу же генерируется предупреждение A0541. Команда ВКЛ запускает идентификацию данных двигателя и на двигатель подаются различные сигналы возбуждения (постоянные или переменные напряжения). Измерение выполняется в состоянии покоя (двигателя) и занимает, включая расчет данных, на включение (P1910 = 1,3) между 20 с ... 4 мин. Время идентификации при этом зависит от двигателя и увеличивается с его размером (около 4 мин для двигателя 200 кВт).

Идентификация данных двигателя должна быть выполнена при холодном двигателе, чтобы можно было согласовать сохраненные сопротивления двигателя с параметром температуры окружающей среды P0625. Только в этом случае при работе возможна правильная температурная адаптация сопротивлений.

Идентификация данных двигателя работает с результатами "полного параметрирования" P0340 = 1 или с последними сохраненными данными эквивалентной схемы двигателя. Поэтому при выполнении идентификации несколько раз (до 3 раз) результаты постоянно улучшаются.

ПРЕДУПРЕЖДЕНИЕ



- Запрещено выполнять идентификацию данных двигателя с опасными грузами (к примеру, с подвешенными грузами в крановых приложениях). Перед запуском идентификации данных двигателя необходимо зафиксировать опасный груз (к примеру, опускание груза на землю или фиксация груза стояночным тормозом двигателя).
- При запуске идентификации данных двигателя двигатель может переместиться в приоритетную позицию. Особенно это выражено у больших двигателей.

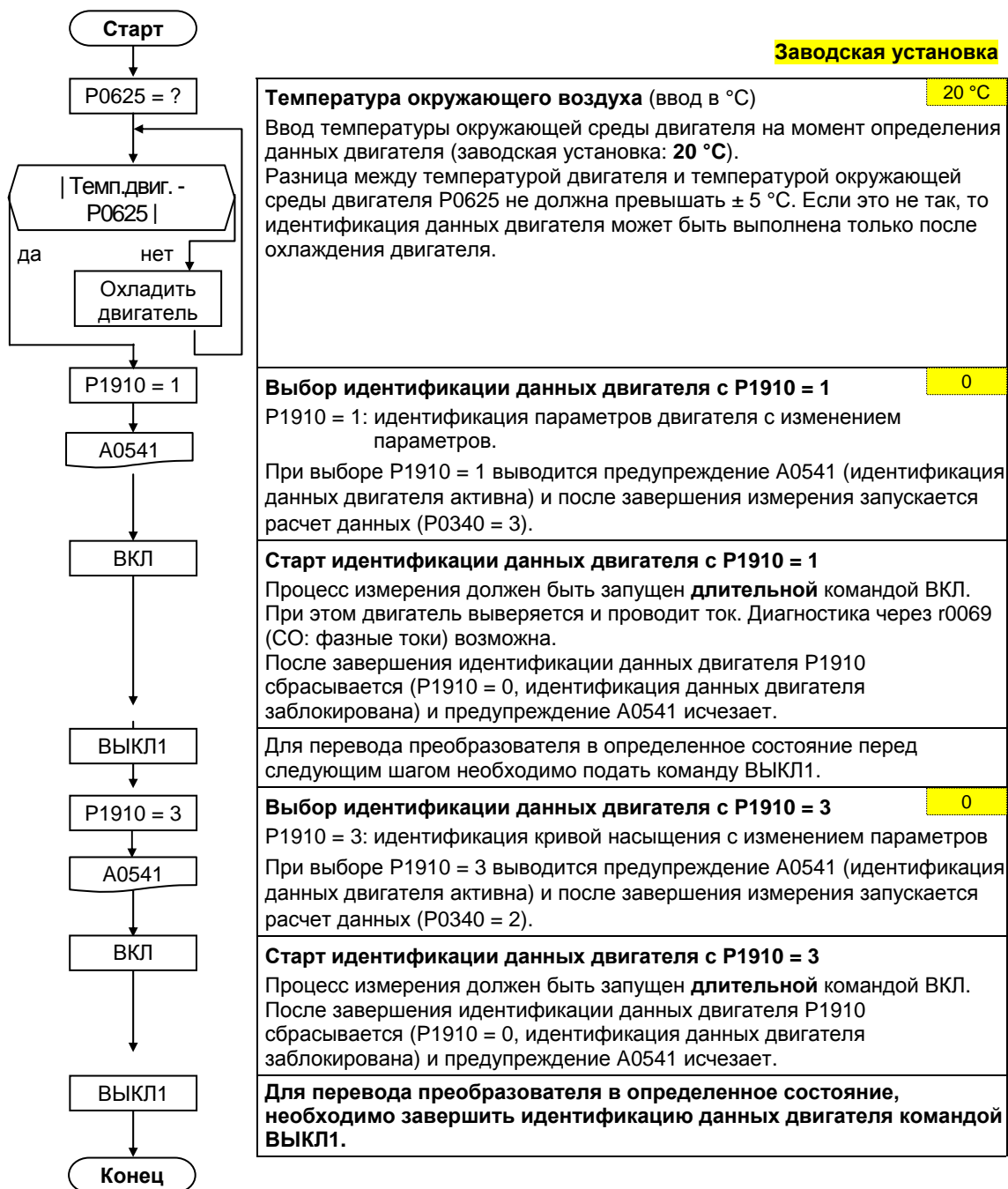
УКАЗАНИЕ

- Ввести данные эквивалентной схемы (P0350, P0354, P0356, P0358, P0360) независимо от параметра P0350 как фазные значения. При этом параметр P0350 (межфазное значение) соответствует двойному фазному значению.
- Данные эквивалентной схемы всегда относятся к эквивалентной схеме соединения звездой. При наличии данных для эквивалентной схемы соединения треугольником, они должны быть пересчитаны перед вводом в эквивалентной схему соединения звездой (см. раздел 3.5.2).
- Сопротивление кабеля двигателя P0352 определено как фазное значение
- При идентификации данных двигателя сопротивление статора и сопротивление кабеля двигателя определяются и вносятся в параметр P0350. Если коррекция выполняется в параметре P0352, то MICROMASTER определяет сопротивление кабеля двигателя через отношение $P0352 = 0.2 * P0350$.
- Если сопротивление кабеля двигателя известно, то после идентификации данных двигателя значение может быть внесено в параметр P0352. Ввод соответственно уменьшает сопротивление статора и тем самым оно лучше согласуется с имеющимися условиями.
- Для идентификации данных двигателя заклинивания двигателя не требуется. Если же существует возможность заклинивания двигателя при идентификации (к примеру, включенный стояночный тормоз двигателя), то необходимо использовать это для определения данных эквивалентной схемы.
- Правильность данных шильдика двигателя может быть проверена следующей формулой:

$$P_N = \sqrt{3} * U_{NY} * I_{NY} * \cos\varphi * \eta \approx \sqrt{3} * U_{N\Delta} * I_{N\Delta} * \cos\varphi * \eta$$

где	P_N	Номинальная мощность двигателя
	$U_{NY}, U_{N\Delta}$	Ном. напряжение двигателя (звезда / треугольник)
	$I_{NY}, I_{N\Delta}$	Ном. ток двигателя (звезда / треугольник)
	$\cos\varphi$	Коэффициент мощности
	η	Коэффициент полезного действия

Идентификация данных двигателя

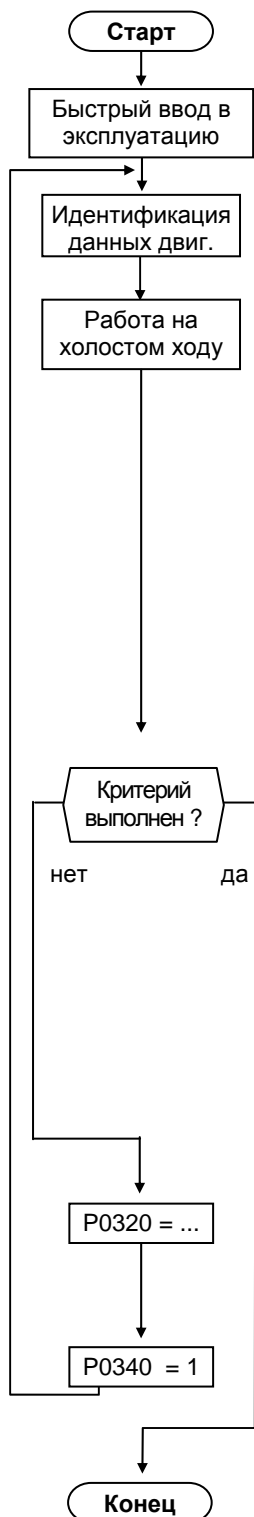


Если при идентификации возникают проблемы, к примеру, вибрации регулятора тока, то еще раз проверить данные шильдика и ввести приблизительный правильный ток намагничивания P0320. Затем перезапустить идентификацию данных двигателя после вызова P0340 = 1 (см. раздел 3.5.4).

3.5.6 Ток намагничивания

- Особое влияние на регулирование имеет значение тока намагничивания **r0331/P0320**. Так как его измерение в состоянии покоя невозможно, то значение выбирается через автоматическое параметрирование P0340=1 для **4-полюсных стандартных двигателей SIEMENS 1LA7** (P0320=0; результат в r0331).
- Если погрешность тока намагничивания слишком велика, то не смогут быть точно определены и значения для главного реактивного сопротивления и сопротивления ротора.
- В первую очередь для **двигателей сторонних производителей** необходимо проверить и при необходимости исправить полученный ток намагничивания.

Представление ниже описывает принцип действий для ручного определения тока намагничивания и повторный расчет данных эквивалентной схемы при работе привода с векторным управлением (P1300 = 20/21).

**Быстрый ввод в эксплуатацию**

С помощью быстрого ввода в эксплуатацию преобразователь согласуется с двигателем и устанавливаются важные технологические параметры.

Идентификация данных двигателя

С помощью идентификации данных двигателя через процесс измерения определяются данные эквивалентной схемы.

Определение тока намагничивания

Для определения тока намагничивания (P0320/r0331) необходимо разогнать двигатель на **холостом ходу приблизительно до 80%** его ном. скорости.

При этом соблюдать следующие условия:

- Активация векторного управления P1300 = 20,21
- Нет ослабления поля (r0056.8 = 0)
- Заданное значение потока r1598 = 100 %
- Нет оптимизации КПД P1580 = 0 %

Холостой ход означает, что двигатель работает без подключенной нагрузки.

При этом стационарно устанавливается ток r0027, приблизительно соответствующий ном. току намагничивания r0331. (ток всегда ниже, чем ток холостого хода при чистом управлении U/f).

Измерение и введение тока намагничивания и связанное с этим новое вычисление данных ESB двигателя это итеративный процесс. Он должен быть повторен минимум 2-3 раза до выполнения следующих **критериев**:

- Чем лучше был введен ток намагничивания, тем лучше **заданное значение потока (r0159 = 100 %)** совпадает с **фактическим значением потока (r0084 = 96 ... 104 %)** модели наблюдателя.
- **Вывод Xh-адаптации (r1787)** модели наблюдателя по возможности должен быть небольшим. Хорошие значения лежат между **1 – 5 %**. Чем меньше должна работать Xh-адаптация наблюдателя, тем ниже и чувствительность параметров двигателя после отключений сети.

УКАЗАНИЕ

Для индикации r0084 на BOP/AOP необходимо разрешить параметры уровня доступа 4 с помощью сервисного параметра P3950 = 46.

Расчет P0320

0

Теперь из полученной потокообразующей составляющей тока **r0029** через следующее уравнение новое значение может быть введено в **P0320**.

$$P0320 = r0029 * 100 / P0305$$

Расчет параметров двигателя

0

Значения ESB двигателя рассчитываются из введенных данных шильдика. Дополнительно параметры регулирований запускаются с предустановкой (P0340 = 3).

3.5.7 Прикладной ввод в эксплуатацию

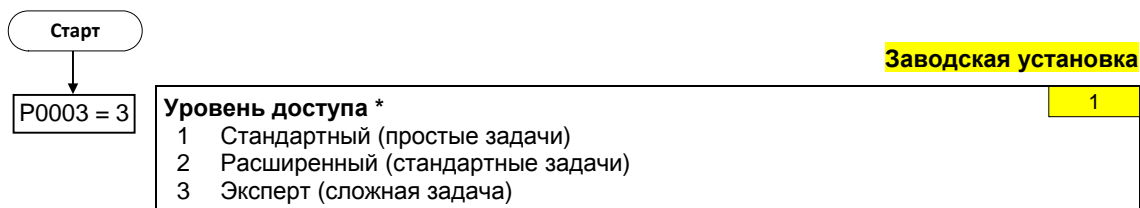
После завершения быстрого или серийного ввода в эксплуатацию комбинации двигатель/преобразователь, следующим шагом выполнить настройку параметров, влияющих на установки, относящиеся к технологическим потребностям. К примеру, при этом рассмотреть следующие пункты:

- Функциональное требование к преобразователю (к примеру, регулирование процесса с ПИД-регулятором)
- Предельные значения
- Динамические требования
- начальные пусковые моменты
- Требование толчка нагрузки
- Перегрузка
- Диагностика

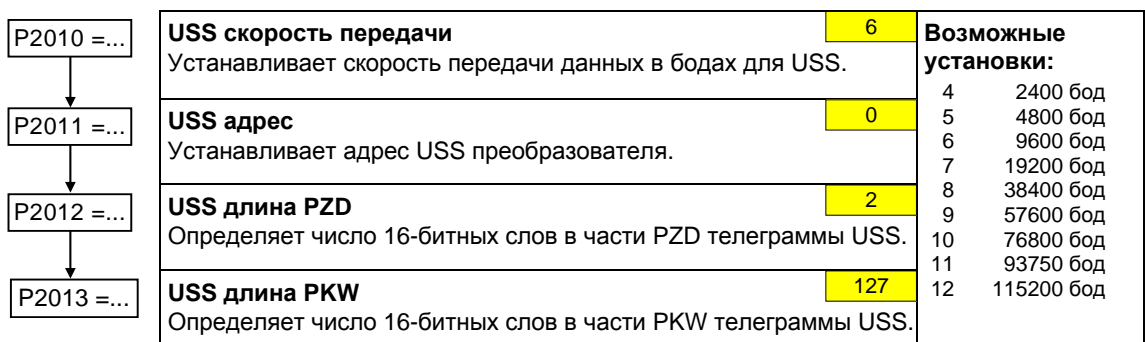
Если у приложения есть функциональность, для которой быстрого или серийного ввода в эксплуатацию недостаточно, то обращаться к следующим разделам описания функций или к списку параметров.

Адаптация к приложению

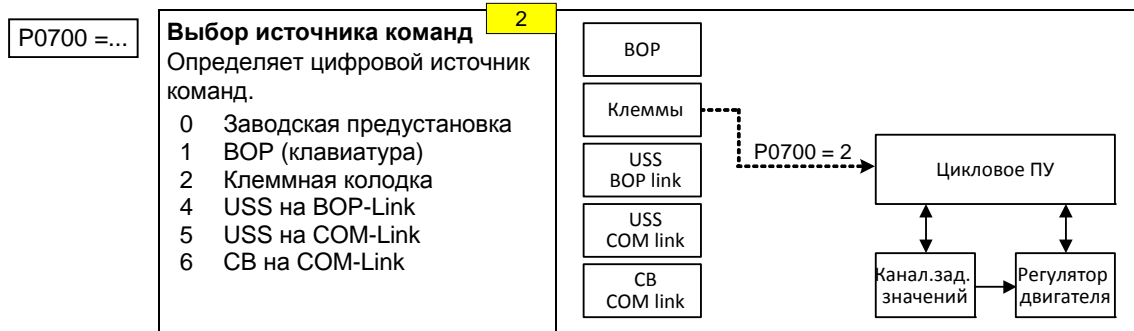
У параметров, обозначенных *, имеется больше возможностей настройки, чем перечислено здесь. Для дополнительных возможностей настройки см. Список параметров.



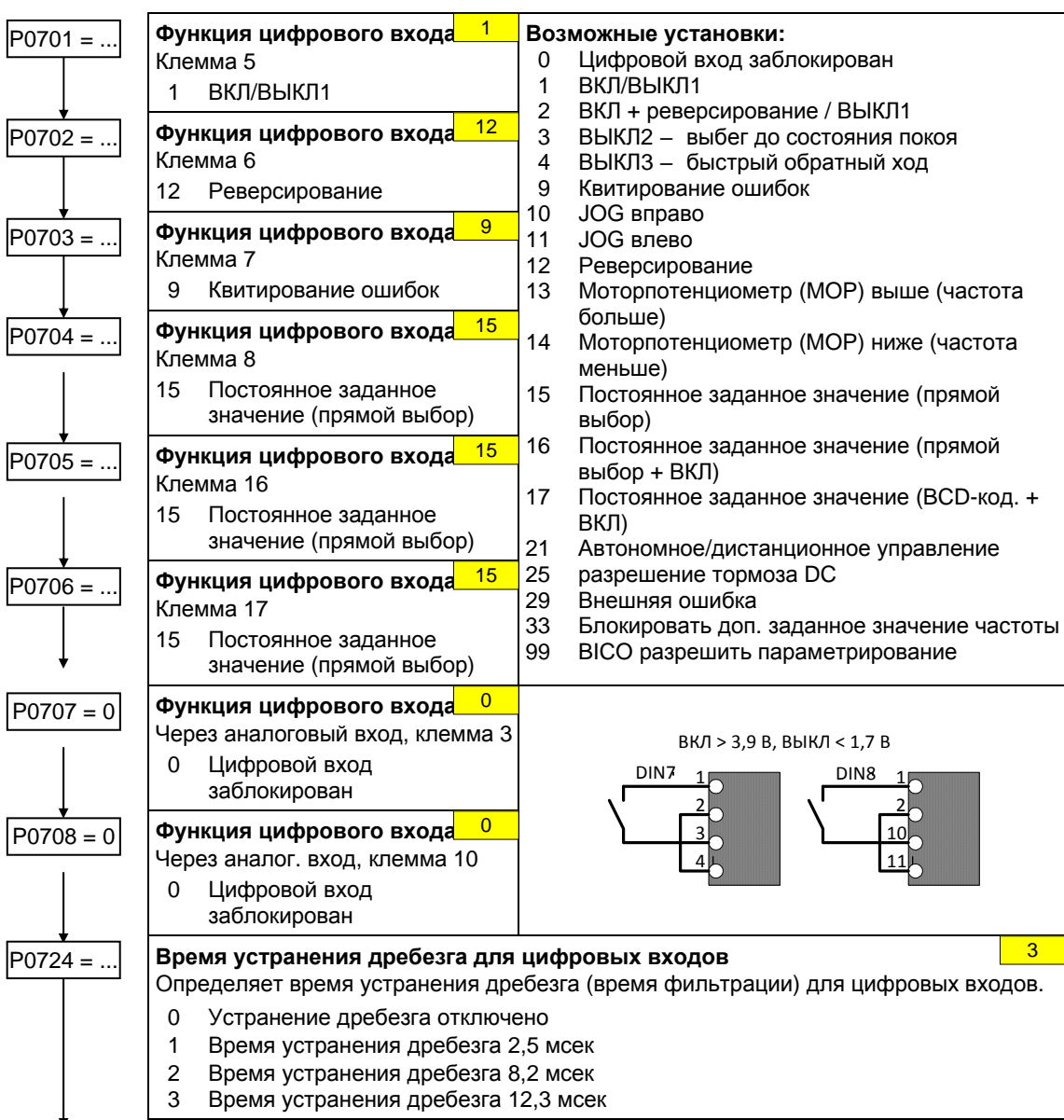
3.5.7.1 Последовательный интерфейс (USS)



3.5.7.2 Выбор источника команд



3.5.7.3 Цифровые входы (DIN)



P0725 = ...

PNP / NPN цифровых входов 1

Переключение между PNP и NPN. Действительно для всех цифровых входов одновременно.

0 Режим работы NPN ==> активность по низкому уровню
1 Режим работы PNP ==> активность по высокому уровню

DIN-Канал (например, DIN1 - PNP (P0725 = 1))

3.5.7.4 Цифровые выходы (DOUT)

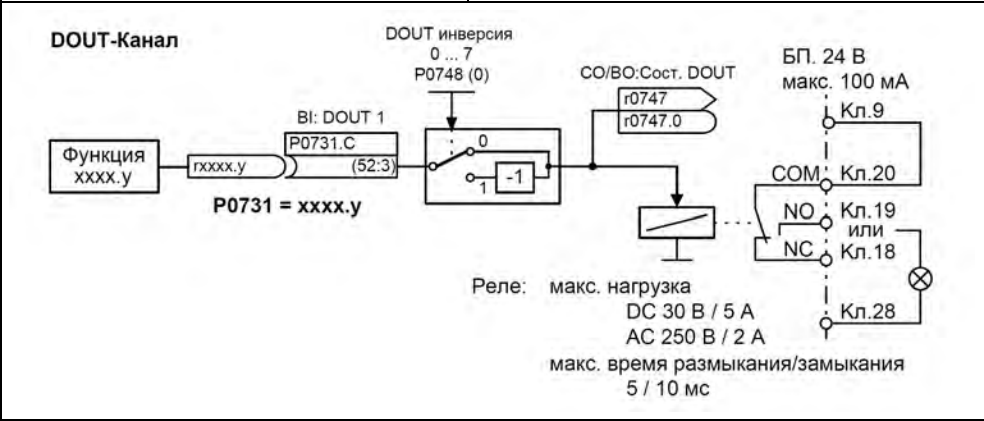
P0731 = ...

P0732 = ...

P0733 = ...

P0748 = ...

В1: Функция цифрового выход 52.3	Частые установки:	
Определяет источник для цифрового выхода 1.	52.0 Готовность к включению	0
	52.1 Готовность к работе	0
	52.2 Привод работает	0
	52.3 Активная ошибка	0
	52.4 ВЫКЛ2 активен	1
	52.5 ВЫКЛ3 активен	1
	52.6 Блокировка включения активна	0
	52.7 Предупреждение активно	0
	52.8 Отклонение м/у зад./фкт.знач.	1
	52.9 Управ. с ПЛК (PZD-управление)	0
	52.A Макс. частота достигнута	0
	52.B Предупреждение: ограничение тока двигателя	1
	52.C Стояночный тормоз двигателя (MNB) активен	0
	52.D Перегрузка двигателя	1
	52.E Правое вращение двигателя	0
	52.F Перегрузка преобразователя	1
	53.0 Тормоз DC активен	0
В1: Функция цифрового выход 52.7		
Определяет источник для цифрового выхода 2.		
В1: Функция цифрового выход 0.0		
Определяет источник для цифрового выхода 3.		
Инверсия цифровых выходов 0		
Обеспечивает инверсию выводимых сигналов.		



3.5.7.5 Выбор источника заданного значения частоты

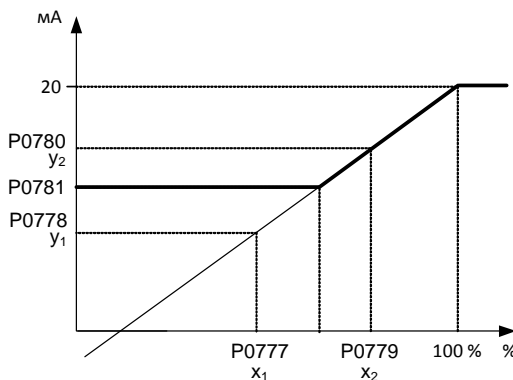
P1000 = ...	<p>Выбор источника заданного значения частоты 2</p> <p>0 Нет главного заданного значения 1 Заданное значение моторпотенциометра 2 Аналоговое заданное значение 3 Постоянная частота 4 USS на BOP-Link 5 USS на COM-Link 6 CB на COM-Link 7 Аналоговое заданное значение 2 10 Нет главного заданного значения + заданное значение MOP 11 Заданное значение MOP + заданное значение MOP 12 Аналоговое заданное значение + заданное значение MOP ... 76 CB на COM-Link + аналоговое заданное значение 2 77 Аналоговое заданное значение 2 + аналоговое заданное значение 2</p> <p>Указание Наряду с главным заданным значением, можно ввести доп. заданное значение через P1000</p> <p>Пример P1000 = 12 :</p> <table border="1"> <tr> <td rowspan="2">P1000 = 12 ⇒ P1070 = 755</td> <td>P1070 CI: выбор гл.зад. значения</td> </tr> <tr> <td>r0755 CO: ADC-знач. после масшт. [4000h]</td> </tr> <tr> <td rowspan="2">P1000 = 12 ⇒ P1075 = 1050</td> <td>P1075 CI: выбор доп.зад.знач.</td> </tr> <tr> <td>r1050 CO: MOP-выходная частота</td> </tr> </table>	P1000 = 12 ⇒ P1070 = 755	P1070 CI: выбор гл.зад. значения	r0755 CO: ADC-знач. после масшт. [4000h]	P1000 = 12 ⇒ P1075 = 1050	P1075 CI: выбор доп.зад.знач.	r1050 CO: MOP-выходная частота
P1000 = 12 ⇒ P1070 = 755	P1070 CI: выбор гл.зад. значения						
	r0755 CO: ADC-знач. после масшт. [4000h]						
P1000 = 12 ⇒ P1075 = 1050	P1075 CI: выбор доп.зад.знач.						
	r1050 CO: MOP-выходная частота						
P1074 = ...	<p>В1: блокировка дополнительного заданного значения 0:0</p> <p>Деактивирует доп. заданное значение (ZUSW).</p>						
P1075 = ...	<p>С1: выбор. доп. заданного значения 0:0</p> <p>Определяет источник дополнительного заданного значения, которое должно использоваться в дополнение к главному заданному значению.</p> <p>Частые установки: 755 Заданное значение аналогового входа 1024 Заданное значение постоянной частоты 1050 Заданное значение моторпотенциометра (заданное значение MOP)</p>						
P1076 = ...	<p>С1: выбор масштабирования ZUSW 1:0</p> <p>Определяет источник масштабирования доп. заданного значения.</p> <p>Частые установки: 1 Масштабирование с 1,0 (100 %) 755 Заданное значение аналогового входа 1024 Заданное значение постоянной частоты 1050 Заданное значение MOP</p>						

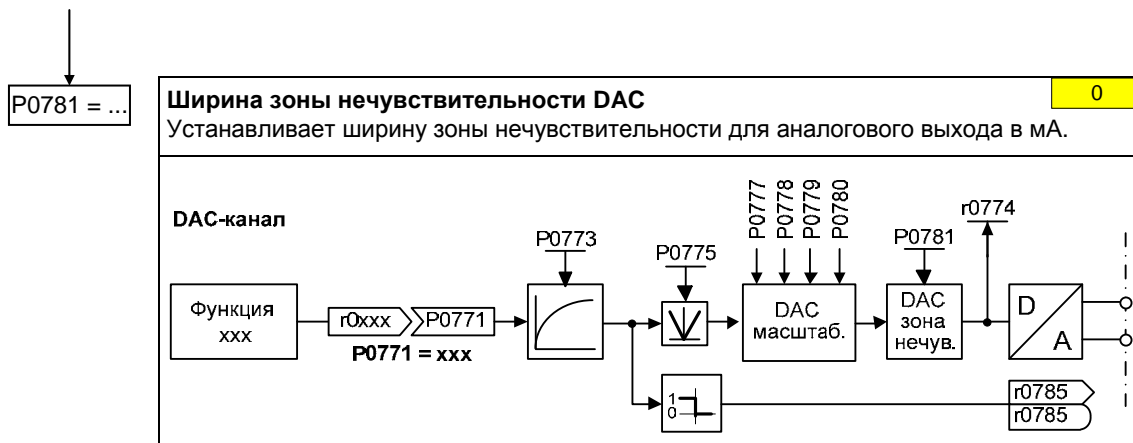
3.5.7.6 Аналоговые входы (ADC)

<p>P0756 = ...</p> <p>P0757 = ...</p> <p>P0758 = ...</p> <p>P0759 = ...</p> <p>P0760 = ...</p> <p>P0761 = ...</p> <p>P0762 = ...</p>	<p>Тип ADC 0</p> <p>Определяет тип аналогового входа и активирует контроль аналогового входа.</p> <p>0 однополюсный вход по напряжению (0 до +10 В) 1 однополюсный вход по напряжению с контролем (0 до 10В) 2 однополюсный вход по току (0 до 20 мА) 3 однополюсный вход по току с контролем (0 до 20 мА) 4 двухполюсный вход по напряжению (-10 до +10 В)</p> <p>УКАЗАНИЕ Для P0756 до P0760 действует: Индекс 0: аналоговый вход 1 (ADC1), клемма 3, 4 Индекс 1 : аналоговый вход 2 (ADC2), клемма 10, 11</p>
<p>P0757 = ...</p> <p>P0758 = ...</p> <p>P0759 = ...</p> <p>P0760 = ...</p>	<p>Значение x1 Масштабирования ADC [В / мА] 0 P0761 > 0 $0 < P0758 < P0760 \parallel 0 > P0758 > P0760$</p> <p>Значение y1 Масштабирования ADC 0.0 %</p> <p>Это параметр представляет в % от P2000 (опорная частота) значение для x1.</p> <p>Значение x2 Масштабирования ADC [В / мА] 10</p> <p>Значение y2 Масштабирования ADC 100.0 %</p> <p>Это параметр представляет в % от P2000 (опорная частота) значение для x2.</p>
<p>P0761 = ...</p>	<p>Ширина зоны нечувствительности ADC [В / мА] 0</p> <p>Определяет ширину зоны нечувствительности на аналоговом входе</p>
<p>P0762 = ...</p>	<p>Задержка потери сигнала ADC 10 мс</p> <p>Определяет время задержки между потерей аналогового заданного значения и индикацией сообщения об ошибке F0080.</p>
<p>ADC-канал</p>	

3.5.7.7 Аналоговые выходы (DAC)

P0771 = ...	CI: DAC 21 Определяет функцию аналогового выхода 0 - 20 мА. 21 СО: выходная частота (масштабирование по P2000) 24 СО: выходная частота преобразователя (масштабирование по P2000) 25 СО: выходное напряжение (масштабирование по P2001) 26 СО: напряжение промежуточного контура (масштабирование по P2001) 27 СО: выходной ток (масштабирование по P2002) УКАЗАНИЕ Для P0771 до P0781 действует: Индекс 0: аналоговый выход 1 (DAC1), клемма 12, 13 Индекс 1 : аналоговый вход 2 (DAC2), клемма 26, 27
P0773 = ...	Время сглаживания DAC (ввод в мс) 2 мс Определяет время сглаживания [мс] для сигналов аналогового выхода. Этот параметр разрешает сглаживание для DAC с фильтром PT1.
P0775 = ...	Разрешение абсолютного значения 0 Через этот параметр устанавливается, будет ли использоваться абсолютное значение для аналогового выхода. Если параметр установлен, то выводится абсолютное значение (величина) аналогового значения. Если изначально значение было отрицательным, то соответствующий бит в P0785 устанавливается, в ином случае удаляется. 0 ВЫКЛ 1 ВКЛ
P0776 = ...	Тип DAC 0 Определяет тип аналогового выхода. 0 Выход по току 1 Выход по напряжению УКАЗАНИЕ <ul style="list-style-type: none"> • P0776 изменяет масштабирование P0774 (0 – 20 мА ⇔ 0 – 10 В) • Параметры масштабирования P0778, P0780 и зона нечувствительности всегда вводятся в 0 – 20 мА Для DAC как выхода по напряжению выходы DAC должны быть заглушены с сопротивлением 500 Ω
P0777 = ...	Значение x1 масштабирование DAC 0.0 % Определяет параметр выхода x1 в %. Этот параметр является самым низким аналоговым значением в % от P200x (в зависимости от установки P0771).
P0778 = ...	Значение y1 масштабирование DAC 0 Этот параметр представляет собой значение x1 в мА.
P0779 = ...	Значение x2 масштабирование DAC 100.0 % Определяет параметр выхода x2 в %. Этот параметр является самым низким аналоговым значением в % от P200x (в зависимости от установки P0771).
P0780 = ...	Значение y2 масштабирование DAC 20 Этот параметр представляет собой значение x2 в мА.





3.5.7.8 Моторпотенциометр (МОР)

P1031 = ...

P1032 = ...

P1040 = ...

Память заданного значения МОР 0

Последнее заданное значение моторпотенциометра, которое было активно перед командой ВЫКЛ или выключением, может быть сохранено.

0 Заданное значение МОР не сохраняется
1 Заданное значение МОР сохраняется в P1040

Блокировка функции реверсирования МОР 1

0 Реверсирование разрешено
1 Реверсирование заблокировано

Заданное значение потенциометра двигателя 5.00 Гц

Определяет заданное значение для моторпотенциометра.

Время разгона и торможения МОР определяются через параметры P1120 и P1121.

Возможная установка параметров для выбора МОР:

	Выбор	МОР выше	МОР ниже
DIN	P0719 = 0, P0700 = 2, P1000 = 1 или P0719 = 1, P0700 = 2	P0702 = 13 (DIN2)	P0703 = 14 (DIN3)
ВОР	P0719 = 0, P0700 = 1, P1000 = 1 или P0719 = 11	Кнопка Выше	Кнопка Ниже
USS на ВОР-Link	P0719 = 0, P0700 = 4, P1000 = 1 или P0719 = 41	USS упр.слово r2032 Bit13	USS упр.слово r2032 Bit14
USS на СОМ-Link	P0719 = 0, P0700 = 5, P1000 = 1 или P0719 = 51	USS упр.слово r2036 Bit13	USS упр.слово r2036 Bit14
СВ	P0719 = 0, P0700 = 6, P1000 = 1 или P0719 = 61	СВ упр.слово r2090 Bit13	СВ упр.слово r2090 Bit14

3.5.7.9 Постоянные частоты (FF)

P1001 = ...	Постоянная частота 1 0.00 Гц Возможность прямого выбора через DIN1 (P0701 = 15, 16)	
P1002 = ...	Постоянная частота 2 5.00 Гц Возможность прямого выбора через DIN2 (P0702 = 15, 16)	
P1003 = ...	Постоянная частота 3 0.00 Гц Возможность прямого выбора через DIN3 (P0703 = 15, 16)	
P1004 = ...	Постоянная частота 4 0.00 Гц Возможность прямого выбора через DIN4 (P0704 = 15, 16)	
P1005 = ...	Постоянная частота 5 0.00 Гц Возможность прямого выбора через DIN5 (P0705 = 15, 16)	
P1006 = ...	Постоянная частота 6 0.00 Гц Возможность прямого выбора через DIN6 (P0706 = 15, 16)	
P1007 = ...	Постоянная частота 7	
P1008 = ...	Постоянная частота 8	
P1009 = ...	Постоянная частота 9	
P1010 = ...	Постоянная частота 10	
P1011 = ...	Постоянная частота 11	
P1012 = ...	Постоянная частота 12	
P1013 = ...	Постоянная частота 13	
P1014 = ...	Постоянная частота 14	
P1015 = ...	Постоянная частота 15	
P1016 = ...	Режим постоянной частоты 1 Определение метода выбора для постоянных частот.	1 Постоянная частота двоичная кодировка 2 Постоянная частота двоичная кодировка + команда ВКЛ 3 Постоянная частота BCD-код. + команда ВКЛ)
P1017 = ...	Режим постоянной частоты 1	
P1018 = ...	Режим постоянной частоты - Бит 2	
P1019 = ...	Режим постоянной частоты - Бит 3	
P1025 = ...	Режим постоянной частоты - Бит 4	1 Постоянная частота двоичная кодировка 2 Постоянная частота двоичная кодировка + команда ВКЛ
P1027 = ...	Режим постоянной частоты - Бит 5	

При определении функций цифровых входов (P0701 до P0706) для постоянных частот можно выбрать три разных типа:

15 = прямой выбор (двоичная кодировка)
В этом режиме работы соответствующий цифровой вход всегда выбирает связанную с ним постоянную частоту, к примеру: цифровой вход 3 = выбор постоянной частоты 3.

При одновременно активности нескольких входов они суммируются. Дополнительно необходима еще одна команда ВКЛ.

16 = прямой выбор + команда ВКЛ (двоичная кодировка + ВКЛ / ВЫКЛ1)

В этом режиме работы постоянные частоты выбираются как при 15, но они комбинируются с командой ВКЛ.

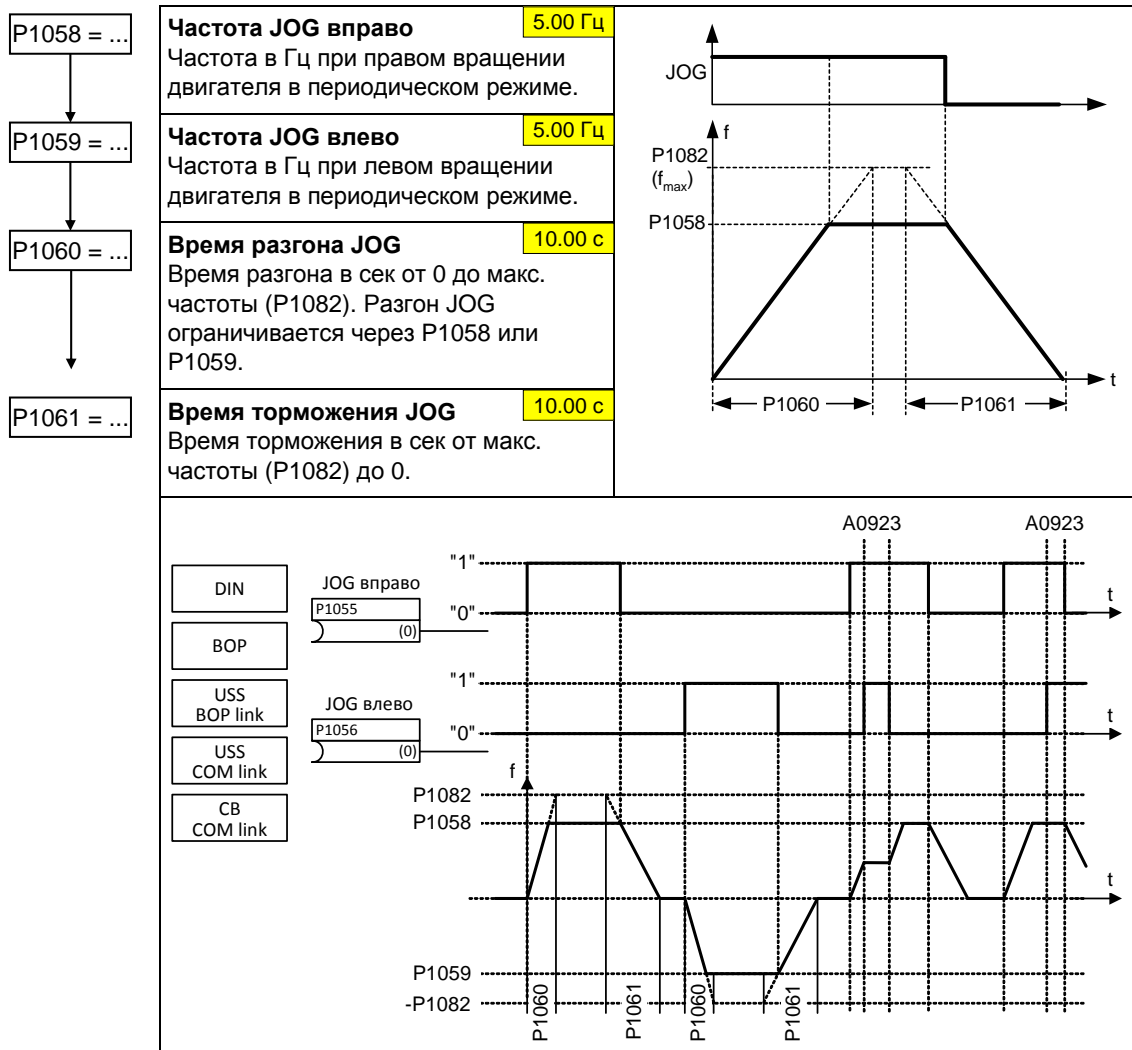
17 = выбор BCD + команда ВКЛ (BCD-кодировка + ВКЛ / ВЫКЛ1)

Кодированный BCD режим работы действует для цифрового входа 1 до 6.

УКАЗАНИЕ

При установках 2 и 3 **все** параметры P1016 до P1027 должны быть установлены на выбранное значение, чтобы преобразователь принял команду ВКЛ.

3.5.7.10 Периодический режим работы (JOG)



3.5.7.11 Задатчик интенсивности (RFG)

P1091 = ...	Пропускаемая частота 1 0.00 Гц	<p>f_{out}</p> <p>f_{in}</p> <p>P1091 Пропускаемая частота</p> <p>P1101 Полоса пропуск. частоты</p>
P1092 = ...	Пропускаемая частота 2 0.00 Гц	
P1093 = ...	Пропускаемая частота 3 0.00 Гц	
P1094 = ...	Пропускаемая частота 4 0.00 Гц	
P1101 = ...	Полоса пропускаемой частоты (ввод в Гц) 2.00 Гц	<p>f</p> <p>f_{max} (P1082)</p> <p>f_1</p> <p>t</p> <p>P1120</p> <p>P1121</p>
P1120 = ...	Время разгона (ввод времени разгона в сек) 10.00 с	
P1121 = ...	Время торможения (ввод времени торможения в сек) 10.00 с	<p>Рекомендуется использовать время сглаживания для недопущения резких реакций с их вредным воздействием на механику. Время разгона и торможения увеличивается на временную долю рампы сглаживания.</p>
P1130 = ...	Время сглаживания в начале разгона (ввод с сек) 0.00 с	
P1131 = ...	Время сглаживания в конце разгона (ввод с сек) 0.00 с	
P1132 = ...	Время сглаживания в начале торможения (ввод с сек) 0.00 с	
P1133 = ...	Время сглаживания в конце торможения (ввод с сек) 0.00 с	
P1134 = ...	Тип сглаживания 0	
P1135 = ...	Время торможения ВЫКЛЗ 5.00 s	
	0 Непрерывное сглаживание (без рывков) 1 Прерывистое сглаживание	<p>Определяет время торможения по рампе от макс. частоты до состояния покоя для команды ВЫКЛЗ.</p>

3.5.7.12 Опорные/граничные частоты

P1080 = ...	<p>Мин. частота (ввод в Гц) 0.00 Гц</p> <p>Устанавливает мин. частоту двигателя [Гц], с которой двигатель работает независимо от заданного значения частоты. При падении заданного значения ниже значения из P1080, то, с учетом знака, выходная частота устанавливается на P1080.</p>
↓	
P1082 = ...	<p>Макс. частота (ввод в Гц) 50.00 Гц</p> <p>Устанавливает макс. частоту двигателя [Гц]. При превышении заданным значением значения P1082, происходит ограничение выходной частоты. Установленное здесь значение действует для обоих направлений вращения.</p>
↓	
P2000 = ...	<p>Опорная частота (ввод в Гц) 50.00 Гц</p> <p>Опорная частота в Герцах соответствует значению в 100 %.</p> <p>Изменить эту установку, если требуется макс. частоты выше 50 Гц. Она автоматически изменяется на 60 Гц, если через DIP50/60-переключатель или P0100 была выбрана стандартная частота 60 Гц.</p> <p>УКАЗАНИЕ</p> <p>Эта опорная частота сказывается на заданной частоте, т.к. как аналоговые заданные значения (100 % \cong P2000), так и заданные значения частоты через USS (4000H \cong P2000) относятся к этому значению.</p>
↓	
P2001 = ...	<p>Опорное напряжение (ввод с В) 1000 В</p> <p>Опорное напряжение в Вольтах (выходное напряжение) соответствует значению в 100 %.</p> <p>УКАЗАНИЕ</p> <p>Изменять эту установку только при необходимости вывода напряжения с другим масштабированием.</p>
↓	
P2002 = ...	<p>Опорный ток (ввод в А) 0.10 А</p> <p>Опорный ток в Амперах (выходной ток) соответствует значению в 100 %. Заводская установка = 200 % ном. тока двигателя (P0305).</p> <p>УКАЗАНИЕ</p> <p>Изменять эту установку только при необходимости вывода тока с другим масштабированием.</p>
↓	
P2003 = ...	<p>Опорный момент (ввод в Нм) 0.12 Нм</p> <p>Опорный момент в Нм соответствует значению в 100 %. Заводская установка = 200 % вычисленного из параметров двигателя нм. момента двигателя при постоянном моменте двигателя.</p> <p>УКАЗАНИЕ</p> <p>Изменять эту установку только при необходимости вывода момента с другим масштабированием.</p>

3.5.7.13 Защита преобразователя

P0290 = ...

Реакция преобразователя на перегрузку 0

Определяет реакцию преобразователя на внутренний перегрев.

- 0 Уменьшить выходную частоту
- 1 Отключить (F0004 / F0005)
- 2 Уменьшить частоту импульсов и выходную частоту
- 3 Уменьшение частоты импульсов с последующим отключением (F0004)

Контроль преобразователя Реакция преобразователя на перегрузку
P0290

Предупреждение о перегрузке силовой части 15 °C

Определяет перепад температур (в °C) между порогом отключения из-за перегрева и порогом предупреждения из-за перегрева преобразователя. При этом порог отключения зафиксирован в преобразователе и не может быть изменен пользователем.

Порог предупреждения температуры преобразователя T_Warn:

$$T_{Warn} = T_{Absch} - P0292$$

Порог отключения температуры преобразователя T_Absch:

Температура	MM440, исполнение								
	A - C	D - F	F 600 В	FX 95 кВт СТ	110 кВт СТ	132 кВт СТ	GX 160 кВт СТ	200 кВт СТ	
Радиатор	110 °C	95 °C	80 °C	88 °C	91 °C	80 °C	82 °C	88 °C	
IGBT	140 °C	145 °C	145 °C	150 °C	150 °C	145 °C	147 °C	150 °C	
Входной выпрямитель	-	-	-	75 °C	75 °C	75 °C	75 °C	75 °C	
Приточный воздух	-	-	-	55 °C	55 °C	55 °C	55 °C	50 °C	
Модуль	-	-	-	65 °C	65 °C	65 °C	65 °C	65 °C	

Задержка отключения вентилятора 0 с

Устанавливает время задержки для отключения вентилятора в секундах после отключения преобразователя. Установка 0 означает отключение без задержки.

P0292 = ...

P0295 = ...

3.5.7.14 Защита двигателя

Наряду с тепловой защитой двигателя, температура двигателя включается в адаптацию данных эквивалентной схемы двигателя. Такая адаптация, в первую очередь при высокой тепловой нагрузке на двигатель, оказывает существенное влияние на стабильность векторного управления. Измерение температуры двигателя у MM440 возможно только через датчик КТУ84. При установке параметров P0601 = 0,1 температура двигателя рассчитывается /оценивается через тепловую модель двигателя. Если длительное питание преобразователя осуществляется внешним напряжением 24 В, то температура двигателя отслеживается через постоянную времени температуры двигателя и при отключенном напряжении сети.

Высокая тепловая нагрузка на двигатель и частое отключение/подключение сетевого напряжения делают необходимым для векторного управления

- использование датчика КТУ84 или
- подключение внешнего электропитания 24В

P0335 = ...	<p>Охлаждение двигателя (ввод системы охлаждения двигателя) 0</p> <p>0 самоохлаждение через расположенное на валу двигателя рабочее колесо вентилятора</p> <p>1 принудительная вентиляция с помощью вентилятора с отдельным приводом (принудительный вентилятор)</p> <p>2 самоохлаждение и внутренний вентилятор</p> <p>3 принудительная вентиляция и внутренний вентилятор</p>
P0601 = ...	<p>Датчик температуры двигателя 0</p> <p>Выбирает датчик температуры двигателя.</p> <p>0 нет датчика</p> <p>1 датчик температуры (PTC)</p> <p>2 КТУ84</p> <p>При выборе "нет датчика" или "датчик температуры (PTC)" определение температуры двигателя осуществляется на основе оценочного значения тепловой модели двигателя.</p> <div style="text-align: center;"> </div>
P0604 = ...	<p>Порог предупреждения перегрева двигателя 130.0 °C</p> <p>Определяет порог предупреждения для защиты двигателя от перегрева. Порог, при котором запускается либо отключение, либо снижение I_{max} (P0610), всегда на 10 % превышает порог предупреждения.</p> <p>$\vartheta_{trip} = 1.1 \cdot \vartheta_{warn} = 1.1 \cdot P0604$ ϑ_{warn} : порог предупреждения (P0604)</p> <p>ϑ_{trip} : порог отключения (макс. доп. температура)</p> <p>Порог предупрежд. должен превышать температуру окруж.среды P0625 мин. на 40 °C. $P0604 \geq P0625 + 40 \text{ °C}$</p>
P0610 = ...	<p>Реакция при перегреве двигателя 2</p> <p>Определяет реакцию при достижении порога предупреждения для температуры двигателя.</p> <p>0 нет реакции, только предупреждение</p> <p>1 предупреждение и снижение I_{max} (ведет к уменьшенной выходной частоте)</p> <p>2 предупреждение и ошибка (F0011)</p>
P0640 = ...	<p>Коэффициент перегрузки двигателя [%] 150.0 %</p> <p>Определяет коэффициент перегрузки двигателя в [%] относительно P0305 (ном. ток двигателя). Ограничение до макс. тока преобразователя или до 400 % ном. тока двигателя (P0305), при этом используется более низкое значение.</p>

3.5.7.15 Датчик скорости

P0400 =...

Выбор типа датчика 0

Выбирает тип датчика.

0 заблокировано
1 импульсный датчик с одной дорожкой
2 импульсный датчик с двумя дорожками


Таблица показывает значения P0400 в зависимости от числа дорожек.

Импульсный датчик с одной дорожкой не подходит для подъемных механизмов, т.к. с его помощью нельзя определить направление вращения.

Параметр	Клемма	Дорожка	Выход импул. датчика
P0400 = 1	A		с одним вводом (single ended)
	AN		дифференциальный
P0400 = 2	A		с одним вводом (single ended)
	B		
	A		дифференциальный
	AN		
B			
BN			

Для обеспечения надежной работы DIP-переключатели на модуле датчиков должны быть установлены в зависимости от типа датчика (TTL, HTL) и выхода датчика следующим образом:

Тип	Выход	
	с одним вводом	дифференц.
TTL (напр. 1XR8001-2)	111111	010101
HTL (напр. 1XR8001-1)	101010	000000



P0408 =...

Число импульсов датчика 1024

Указывает число импульсов датчика на оборот.

P0491 =...

Реакция потери сигнала скорости 0

Определяет метод расчета.

0 Нет перехода
1 Переход в SLVC

P0492 =...

Допустимая разность частот 10.00 Hz

Параметр P0492 определяет порог частоты для потери сигнала датчика (ошибка F0090).

ОСТОРОЖНО
P0492 = 0 (нет контроля):
При P0492 = 0 потеря сигнала датчика деактивируется как при высокой, так и при низкой частоте. В дальнейшем контроль потери сигнала датчика не выполняется.

P0494 =...

Задержка реакции потери скорости 10 ms

P0492 используется для обнаружения потери сигнала датчика на малых частотах. Если скорость двигателя ниже значения P0492, то потеря сигнала датчика определяется через алгоритм. P0494 выбирает время задержки после обнаружения потери сигнала скорости до запуска соответствующей реакции.

ОСТОРОЖНО
P0494 = 0 (нет контроля):
При P0494 = 0 потеря сигнала датчика при маленькой частоте деактивируется. В дальнейшем на этих частотах потеря сигнала датчика не обнаруживается (потеря сигнала датчика при более высокой частоте остается активной, если параметр P0492 > 0).

3.5.7.16 Управление U/f

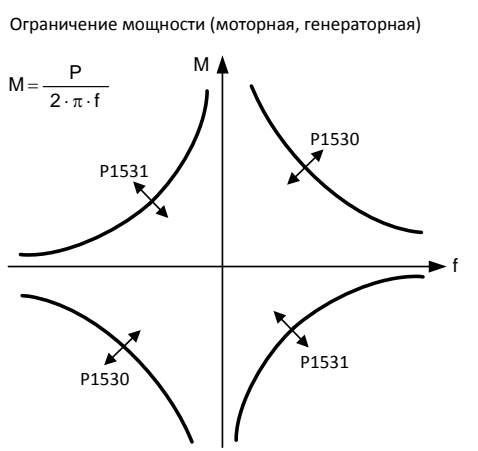
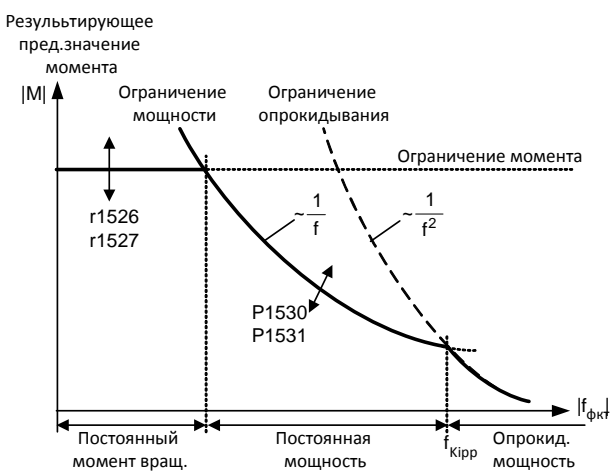
<p>P1300 = ...</p>	<p>Тип управления * 0</p> <p>С помощью этого параметра выбирается тип управления. При типе управления "Характеристика U/f" определяется отношение между выходным напряжением преобразователя и выходной частотой преобразователя.</p> <ul style="list-style-type: none"> 0 U/f с линейной характеристикой 1 U/f с FCC 2 U/f с квадратичной характеристикой 3 U/f с программируемой характеристикой (→ P1320 – P1325)
<p>P1310 = ...</p>	<p>Постоянная вольтодобавка (ввод в %) 50.0 %</p> <p>Вольтодобавка в % относительно P0305 (ном. ток двигателя) или P0350 (сопротивление статора). P1310 действует для всех вариантов U/f (см. P1300). При низких выходных частотах омические активные сопротивления обмотки также должны учитываться для поддержания потока двигателя.</p> <div style="display: flex; justify-content: space-between;"> <div style="width: 45%;"> </div> <div style="width: 45%;"> <p>Область действия</p> </div> </div>
<p>P1311 = ...</p>	<p>Вольтодобавка при разгоне (ввод в %) 0.0 %</p> <p>Вольтодобавка для разгона/торможения в % относительно P0305 или P0350. P1311 вызывает вольтодобавку при разгоне/торможении (изменение заданного значения) и создает дополнительный момент для разгона/торможения. В отличие от параметра P1312, который активен только при 1-ом процессе ускорения после команды ВКЛ, P1311 действует при каждом процессе разгона или торможения.</p> <div style="display: flex; justify-content: space-between;"> <div style="width: 45%;"> </div> <div style="width: 45%;"> <p>Область действия</p> </div> </div>

P1312 = ...	<p>Вольтодобавка при пуске (ввод в %) 0.0 %</p> <p>Вольтодобавка при пуске (после команды ВКЛ) при использовании линейной или квадратичной характеристики U/f в % относительно P0305 (ном. ток двигателя) или P0350 (сопротивление статора). Вольтодобавка остается активной, пока</p> <ol style="list-style-type: none"> 1) заданное значение не будет достигнуто в первый раз, или 2) заданное значение не будет уменьшено до значения ниже, чем фактическое значение на выходе датчика интенсивности. 						
P1320 = ...	<table border="1"> <tr> <td data-bbox="379 465 758 510"> <p>Программ. коорд. 1 частоты U/f 0.00 Гц</p> <p>Устанавливает координаты U/f (P1320/1321 до P1324/1325) для определения характеристики U/f.</p> </td> <td data-bbox="758 465 1359 1030" rowspan="5"> <p>$P1310[V] = \frac{P1310[\%]}{100[\%]} \cdot \frac{r0395[\%]}{100[\%]} \cdot P0304[V]$</p> </td> </tr> <tr> <td data-bbox="379 645 758 689"> <p>Программ. коорд. 1 напр. U/f 0.0 В</p> </td> </tr> <tr> <td data-bbox="379 723 758 768"> <p>Программ. коорд. 2 частоты U/f 0.00 Гц</p> </td> </tr> <tr> <td data-bbox="379 801 758 846"> <p>Программ. коорд. 2 напр. U/f 0.0 В</p> </td> </tr> <tr> <td data-bbox="379 880 758 925"> <p>Программ. коорд. 3 частоты U/f 0.00 Гц</p> </td> </tr> </table>	<p>Программ. коорд. 1 частоты U/f 0.00 Гц</p> <p>Устанавливает координаты U/f (P1320/1321 до P1324/1325) для определения характеристики U/f.</p>	<p>$P1310[V] = \frac{P1310[\%]}{100[\%]} \cdot \frac{r0395[\%]}{100[\%]} \cdot P0304[V]$</p>	<p>Программ. коорд. 1 напр. U/f 0.0 В</p>	<p>Программ. коорд. 2 частоты U/f 0.00 Гц</p>	<p>Программ. коорд. 2 напр. U/f 0.0 В</p>	<p>Программ. коорд. 3 частоты U/f 0.00 Гц</p>
<p>Программ. коорд. 1 частоты U/f 0.00 Гц</p> <p>Устанавливает координаты U/f (P1320/1321 до P1324/1325) для определения характеристики U/f.</p>	<p>$P1310[V] = \frac{P1310[\%]}{100[\%]} \cdot \frac{r0395[\%]}{100[\%]} \cdot P0304[V]$</p>						
<p>Программ. коорд. 1 напр. U/f 0.0 В</p>							
<p>Программ. коорд. 2 частоты U/f 0.00 Гц</p>							
<p>Программ. коорд. 2 напр. U/f 0.0 В</p>							
<p>Программ. коорд. 3 частоты U/f 0.00 Гц</p>							
P1321 = ...							
P1322 = ...							
P1323 = ...							
P1324 = ...							
P1325 = ...							
P1333 = ...	<p>Пусковая частота для FCC (ввод в %) 10.0 %</p> <p>Определяет пусковую частоту FCC в зависимости от ном. частоты двигателя (P0310).</p> $f_{FCC} = \frac{P0310}{100} \cdot P1333$ $f_{FCC+Hys} = \frac{P0310}{100} \cdot (P1333 + 6\%)$ <p>УКАЗАНИЕ</p> <p>Постоянная вольтодобавка P1310 непрерывно уменьшается аналогично подключению FCC.</p>						
P1335 = ...	<p>Компенсация скольжения (ввод в %) 0.0 %</p> <p>Динамически согласует выходную частоту преобразователя таким образом, что скорость двигателя поддерживается постоянной независимо от нагрузки двигателя.</p> <p>Область компенсации скольжения :</p>						
P1338 = ...	<p>Поглощение резонанса усиление U/f 0.00</p> <p>Определяет усиление регулятора для поглощения резонанса при работе с характеристикой U/f.</p>						

3.5.7.17 Управление по ориентации поля

Ограничения

<p>P0640 = ...</p>	<p>Коэффициент перегрузки двигателя [%] 150.0 %</p> <p>Определяет коэффициент перегрузки двигателя в [%] относительно P0305 (ном. ток двигателя). Ограничение до макс. тока преобразователя или до 400 % ном. тока двигателя (P0305), при этом используется более низкое значение.</p> $P0640_{max} = \frac{\min(r0209, 4 \cdot P0305)}{P0305} \cdot 100$
<p>P1520 = ...</p>	<p>СО: верхнее пред. знач. момента вращения FU-спец.</p> <p>Указывает верхнее ограничение момента вращения.</p> $P1520_{def} = 1.5 \cdot r0333$ $P1520_{max} = \pm 4 \cdot r0333$
<p>P1521 = ...</p>	<p>СО: нижнее пред. знач. момента вращения FU-спец.</p> <p>Указывает нижнее ограничение момента вращения.</p> $P1521_{def} = -1.5 \cdot r0333$ $P1521_{max} = \pm 4 \cdot r0333$
<p>P1530 = ...</p>	<p>Пред. значение моторной мощности FU-спец.</p> <p>Указывает макс. допустимую мощность в моторном режиме.</p> $P1530_{def} = 2.5 \cdot P0307$ $P1530_{max} = 3 \cdot P0307$
<p>P1531 = ...</p>	<p>Пред. значение генераторной мощности FU-спец.</p> <p>Указывает макс. допустимую мощность в генераторном режиме.</p> $P1531_{def} = -2.5 \cdot P0307$ $P1531_{max} = -3 \cdot P0307$



Векторное управление без датчика скорости (SLVC)

P1300=20	<p>Тип управления * 0</p> <p>20 Векторное управление - скорость без датчика</p> <p>Векторное управление без датчика скорости может использоваться для типов приложений, предъявляющих по сравнению с управлением U/f следующие требования:</p> <ul style="list-style-type: none"> • высокое использование момента • быстрая реакция на ударную нагрузку • регулируемый момент вращения при прохождении через 0 Гц • требуется очень точное соблюдение скорости • требуется защита двигателя от опрокидывания
P1452 = ...	<p>Время фильтрации для фактической частоты (SLVC) 4 мс</p> <p>Устанавливает постоянную времени фильтра PT1, для фильтрации рассогласования регулятора скорости в режиме работы SLVC.</p> <p>Уменьшение этого значения ведет к увеличению динамики управления по скорости, но существует опасность нестабильности при слишком маленьких (Или слишком больших) значениях. Для большинства приложений подходит установка P1452 = 2 мс.</p>
P1470 = ...	<p>Усиление регулятора скорости (SLVC) 3.0</p> <p>Указывает усиление регулятора скорости.</p>
P1472 = ...	<p>Время интегрирования регулятора скорости (SLVC) 400 мс</p> <p>Указывает постоянную времени интегрирования регулятора скорости.</p>
<p style="text-align: right;">*) активно только при активированном предупреждении</p>	
P1610 = ...	<p>Пост. увеличение момента вращения (SLVC) 50.0 %</p> <p>Устанавливает постоянное увеличение момента вращения в нижнем диапазоне скорости SLVC. Значение вводится в [%] относительно ном. момента вращения двигателя r0333.</p> <p>P1610 действует только в разомкнутом регулирующем контуре между 0 Гц и приблизительно $\pm P1755$.</p>
P1611 = ...	<p>Превышение момента вращения при разгоне 0.0 %</p> <p>Устанавливает увеличение момента вращения в нижнем диапазоне скорости SLVC. Значение вводится в [%] относительно ном. момента вращения двигателя r0333.</p> <p>P1611 действует только в разомкнутом регулирующем контуре между 0 Гц и приблизительно $\pm P1755$.</p> <p>В отличие от P1610, P1611 активируется только при изменении заданного значения и снова деактивируется при достижении заданного значения.</p>

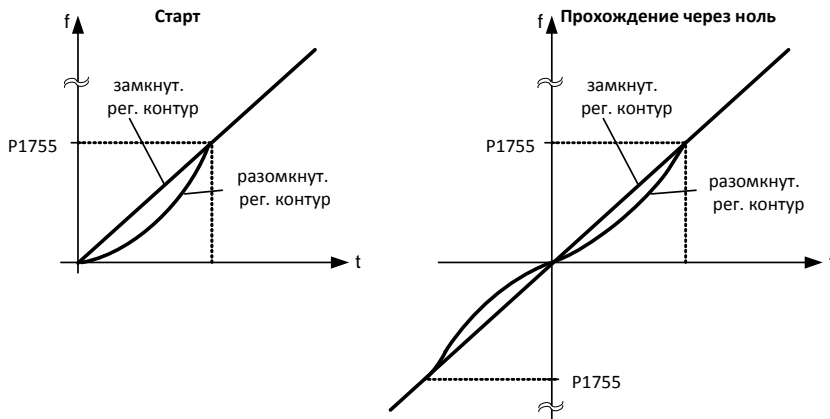
P1750 = ...

Слово управления для модели двигателя

1

С помощью этого параметра определяется поведение при 0 Гц:

Бит00 Старт SLVC управляемое (работа непосредственно после команды ВКЛ) 0 НЕТ 1 ДА
 Бит01 Прохождение через ноль SLVC управляемое (проход 0 Гц) 0 НЕТ 1 ДА



Для большинства приложений P1750 = 0 дает наилучший результат на малых частотах.

P1755 = ...

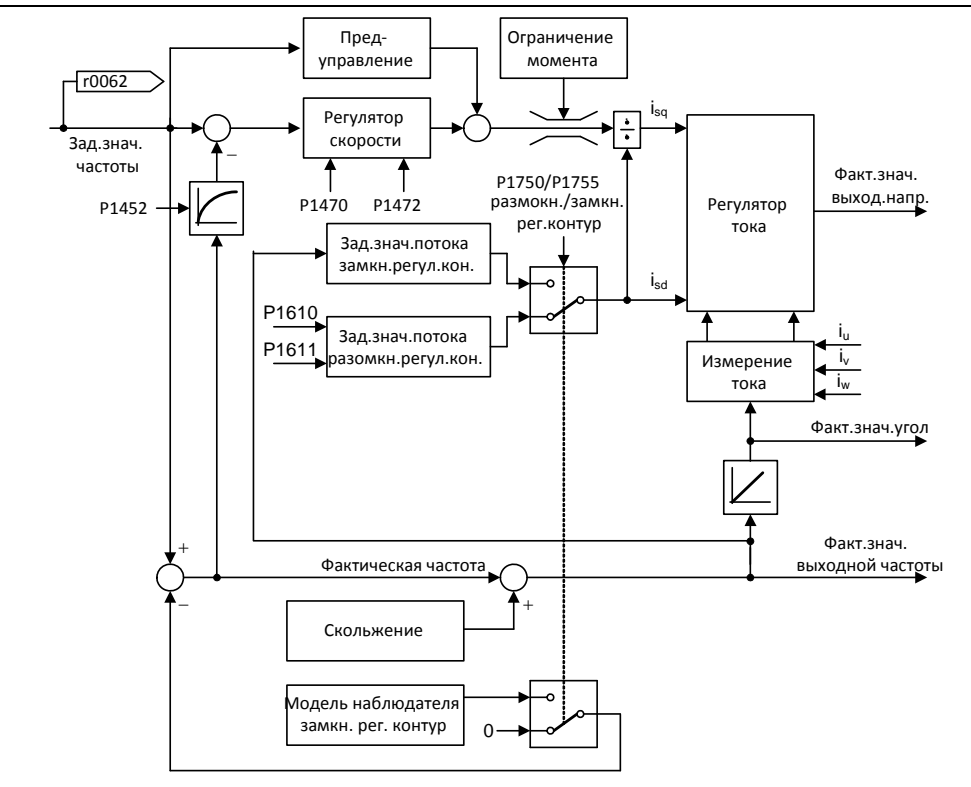
Начальная частота для модели двигателя (SLVC)

5.0 Гц

Указывает частоту, при которой векторное управление без датчика (SLVC) переключается из управляемого в регулируемый режим.

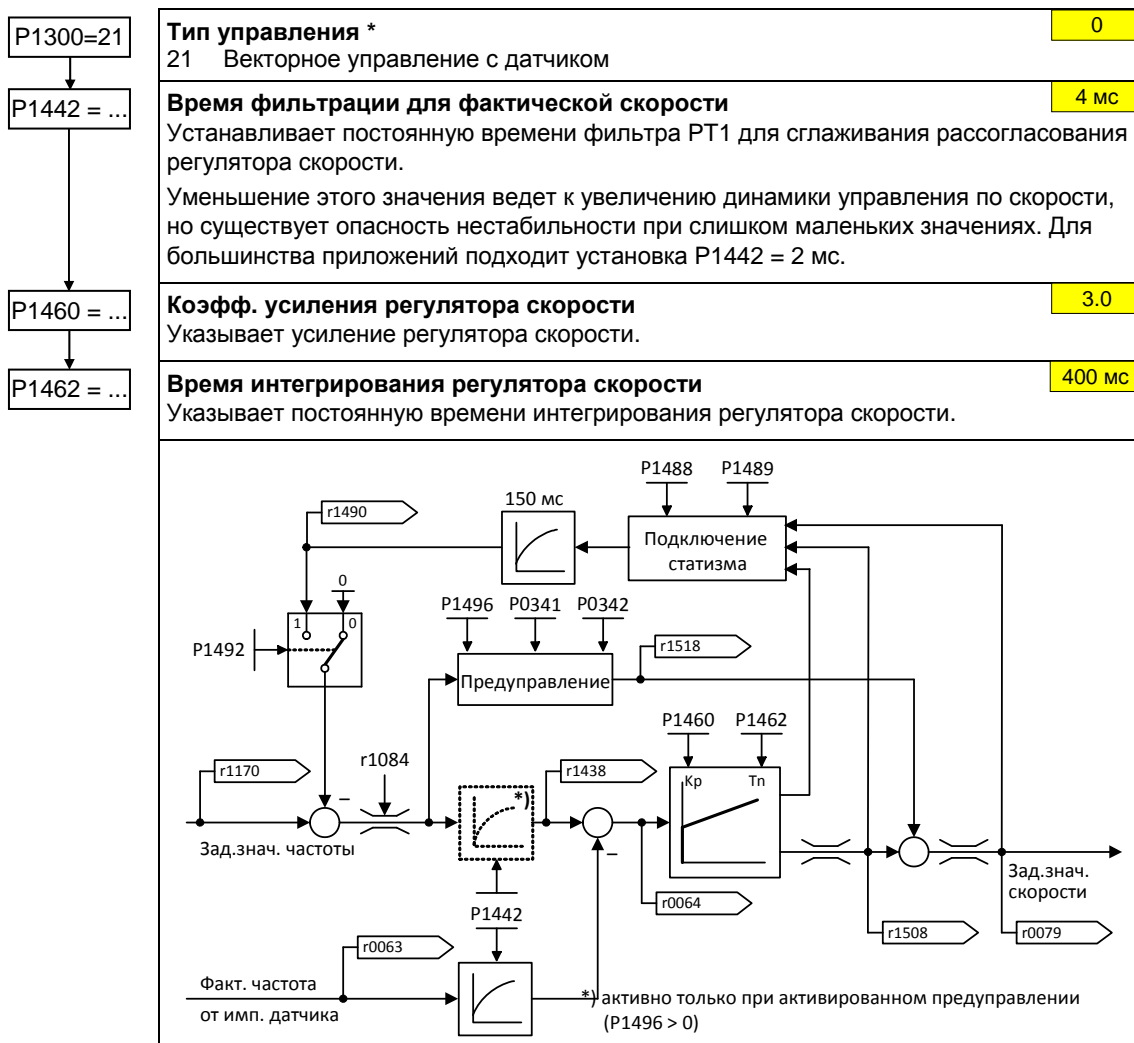
- 0 кВт < P0307 < 0.75 кВт → P1755 ≈ 5.0 Гц
- 0.75 кВт ≤ P0307 ≤ 75 кВт → P1755 ≈ 1.5 Гц
- 75 кВт < P0307 ≤ 200 кВт → P1755 ≈ 1.0 Гц

Значение меньше 1.0 Гц заменяется преобразователем на 1.0 Гц.



Векторное управление с датчиком скорости (VC)

- Первый шаг: параметрирование датчика скорости (см. раздел 3.5.7.15)
- При вводе в эксплуатацию векторного управления с датчиком (VC), сначала активировать преобразователь с режимом U/f (P1300 = 0). При вращающемся двигателе и подключенном датчике скорости (активирован через P0400) параметры r0061 и r0021 должны совпадать в следующих величинах:
 - знак
 - значение (допускается отклонение в несколько процентов)
 Только при выполнении обоих этих условий можно активировать векторное управление с датчиком скорости (P1300 = 21 или 23).
- Контроль на потерю сигнала скорости должен быть заблокирован (P0492 = 0), если происходит внешнее ограничение момента вращения, к примеру:
 - регулятор моталки
 - наезд на жесткий упор
 - использование механического тормоза



Дополнительное заданное значение момента вращения

- В векторном режиме с/без датчика возможно наложение на регулятор скорости постоянного или переменного доп. момента вращения.
- Доп. заданное значение играет положительную роль в первую очередь в случае подъемных механизмов с низким собственным трением при запуске в направлении опускания. При этом подача доп. заданного значения момента вращения всегда должна осуществляться в направлении подъема (соблюдать знак!). Благодаря доп. моменту вращения и при опускании сразу же возникает скольжение, стабилизирующее регулирование (отсутствие сильной просадки груза).
- Знак доп. заданного значения момента вращения может быть определен на этапе ввода в эксплуатацию с соответствующей осторожностью или с учетом правил безопасности следующим образом:
Поднять подъемным механизмом минимальный груз и считать знак параметра r0079 (знак r0079 соответствует знаку доп. заданного значения момента вращения).
- Эмпирическое определение приблизительно 40 % ном. момента вращения двигателя r0333 показали хорошие результаты для существующих подъемных механизмов (соблюдать знак!).

P1511=...

С1: дополнительное заданное значение момента вращения 0:0

Выбирает источник доп. заданного значения момента вращения.

Частые установки:

2889 постоянное заданное значение 1 в %

2890 постоянное заданное значение 2 в %

755.0 аналоговый вход 1

755.1 аналоговый вход 2

2015. 2 USS (BOP-Link)

2018. 2 USS (COM-Link)

2050. 2 CB (напр., PROFIBUS)

С1: Доп. зад. момент

P1511.C

(0:0)

	T _i	K _p	T _n
SLVC:	P1452	P1470	P1472
VC:	P1442	P1460	P1462

*) активно только при активированном предупревении (P1496 > 0)

MICROMASTER 440 Руководство по эксплуатации
6SE6400-5AW00-0PP0

117

3.5.7.18 Специальные функции преобразователя

Рестарт на лету

P1200 =...	Выбор рестарта на лету 0 Рестарт на лету позволяет включать преобразователь на работающий двигатель. 0 Рестарт на лету заблокирован 1 Рестарт на лету всегда активен, старт в направлении заданного значения 2 Рестарт на лету активен, при вкл сети, ошибке, ВЫКЛ2, старт в направлении заданного значения 3 Рестарт на лету активен, при ошибке, ВЫКЛ2, старт в направлении заданного значения 4 Рестарт на лету всегда активен, только в направлении заданного значения 5 Рестарт на лету активен, при вкл сети, ошибке, ВЫКЛ2, только в направлении заданного значения 6 Рестарт на лету активен, при ошибке, ВЫКЛ2, только в направлении заданного значения
P1202 =...	Ток двигателя: рестарт на лету (ввод в %) 100 % Определяет ток поиска, используемый при рестарте на лету.
P1203 =...	Скорость поиска: рестарт на лету (ввод в %) 100 % Устанавливает коэффициент, с которым выходная частота изменяется при рестарте на лету, чтобы синхронизироваться с вращающимся двигателем.

Автоматический перезапуск

P1210 =...	Автоматический перезапуск 0 Конфигурирует автоматику повторного включения. 0 заблокировано 1 Квитирование ошибки после ВКЛ 2 Перезапуск после отключения сети 3 Перезапуск после просадки сети или ошибки 4 Перезапуск после просадки сети 5 Перезапуск после отключения сети и ошибки 6 Перезапуск после просадки сети/отключения сети или ошибки
------------	--

Стояночный тормоз двигателя

- Серийный/обычный ввод в эксплуатацию с опасными грузами
 - Опускание груза на землю
 - При замене преобразователя запретить управление МНВ через преобразователь
 - Зафиксировать груз или запретить управление МНВ, только после этого выполнить быстрый ввод в эксплуатацию / загрузку параметров через РС-инструмент (к примеру, STARTER, AOP)
- Спараметрировать весовое уравнивание для приложений с подъемниками
 - Время намагничивания P0346 больше нуля
 - Мин. частота P1080 приблизительно должна соответствовать скольжению двигателя r0330 ($P1080 \approx r0330$)
 - Согласовать вольтодобавку с нагрузкой
 - a) U/f (P1300 = 0 ...3): P1310, P1311
 - b) SLVC (P1300 =20): P1610, P1611
- Выбора сигнала состояния r0052 Бит 12 "Стояночный тормоз двигателя активен" в P0731 – P0733 недостаточно. Для активации стояночного тормоза двигателя дополнительно должен быть установлен параметр P1215 = 1.
- Не допускается использование стояночного тормоза двигателя как рабочего тормоза, т.к. в общем и целом он рассчитан только на ограниченное число аварийных торможений.
- Время активации/продувки (время включения/отпускания тормоза) можно узнать из соответствующих справочников. Следующие типичные значения взяты из каталога двигателей M11 2003/2004 стр. 2/51:

Типовой размер двигателя	Тип тормоза	Время продувки [мс]	Время активации [мс]
63	2LM8 005-1NAxx	25	56
71	2LM8 005-2NAxx	25	56
80	2LM8 010-3NAxx	26	70
90	2LM8 020-4NAxx	37	90
100	2LM8 040-5NAxx	43	140
112	2LM8 060-6NAxx	60	210
132	2LM8 100-7NAxx	50	270
160	2LM8 260-8NAxx	165	340
180	2LM8 315-0NAxx	152	410
200 225	2LM8 400-0NAxx	230	390

P1215 =...

Разрешение стояночного тормоза двигателя

0

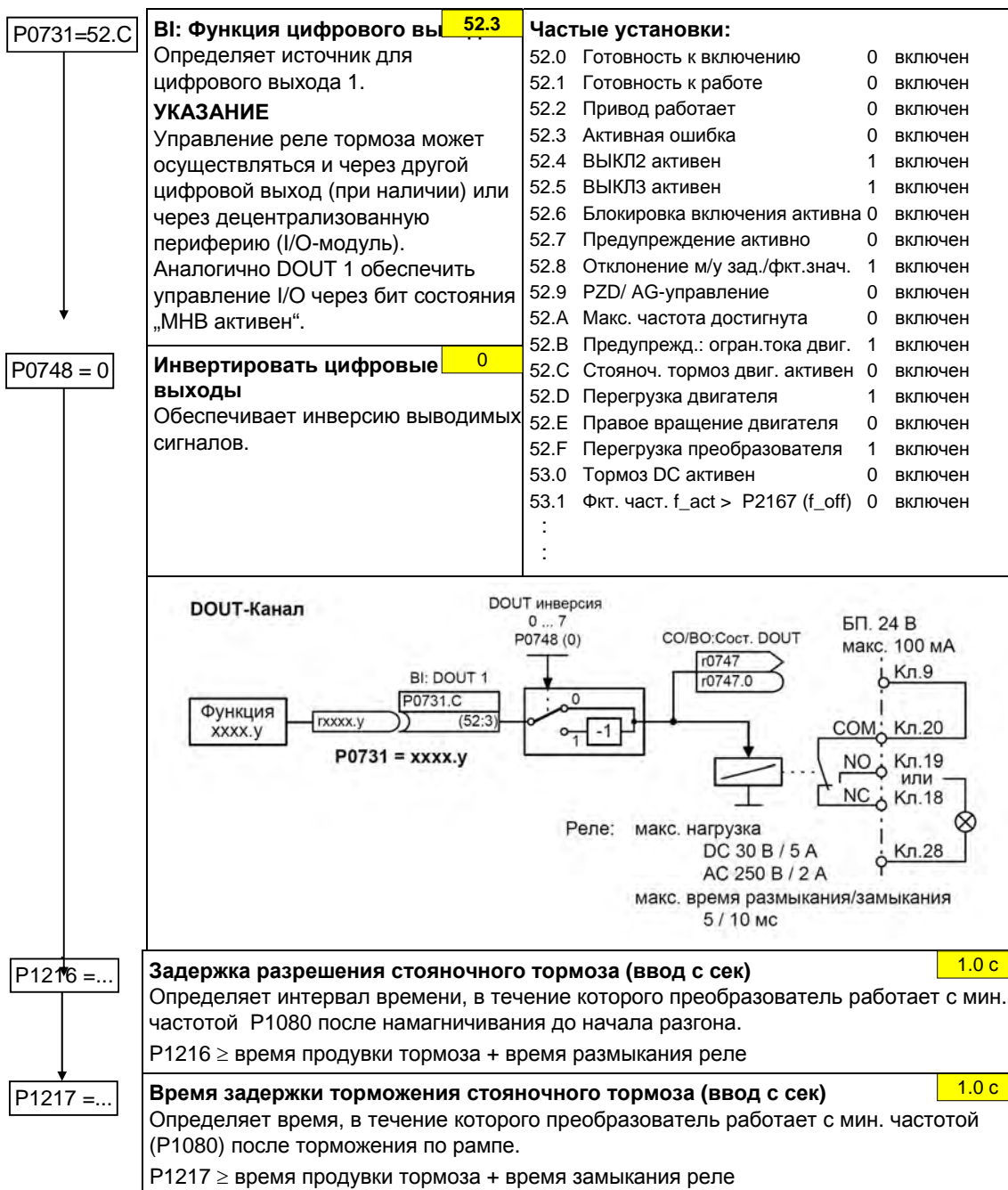
Активирует/деактивирует стояночный тормоз двигателя (МНВ).

0 Стояночный тормоз двигателя заблокирован

1 Стояночный тормоз двигателя разрешен

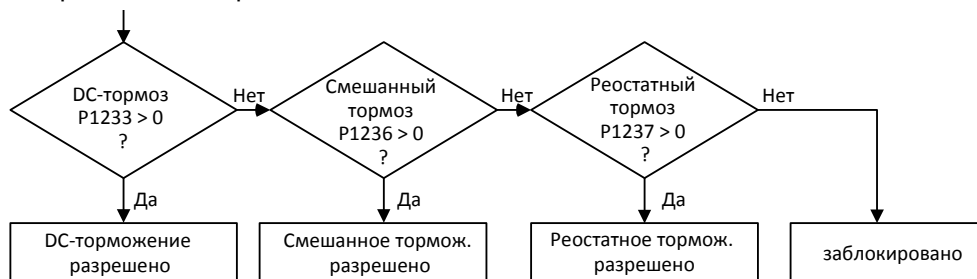
УКАЗАНИЕ

Для управления реле тормоза через цифровой выход должно действовать: P0731 = 52.C (= 52.12) (см. раздел 3.5.7.4 "Цифровые выходы (DOU)").



Функции торможения

Различным функциям торможения присвоены приоритеты. Если активируется DC-торможение или смешанное торможение, то они имеют более высокий приоритет, чем реостатное торможение.



Торможение постоянным током

P1230 = ...

VI: Разрешение торможения постоянным током 0:0

Обеспечивает торможение постоянным током через сигнал, который был использован внешним источником. Функция остается активной, пока активен внешний входной сигнал. Торможение постоянным током вызывает быстрый останов двигателя за счет подачи постоянного тока

тормоз постоянного тока активен

Указание: DC-торможение может быть активировано в рабочих состояниях r0002 = 1, 4, 5

P1232 = ...

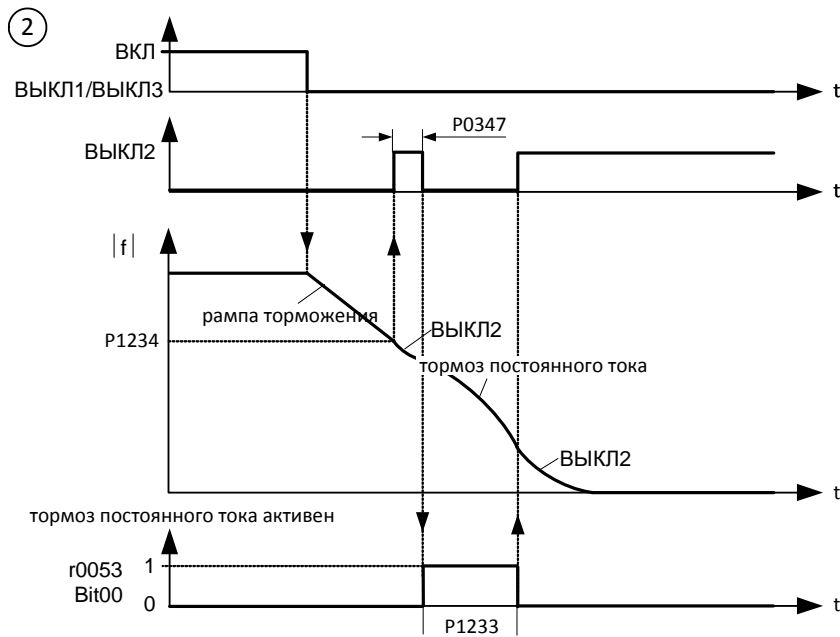
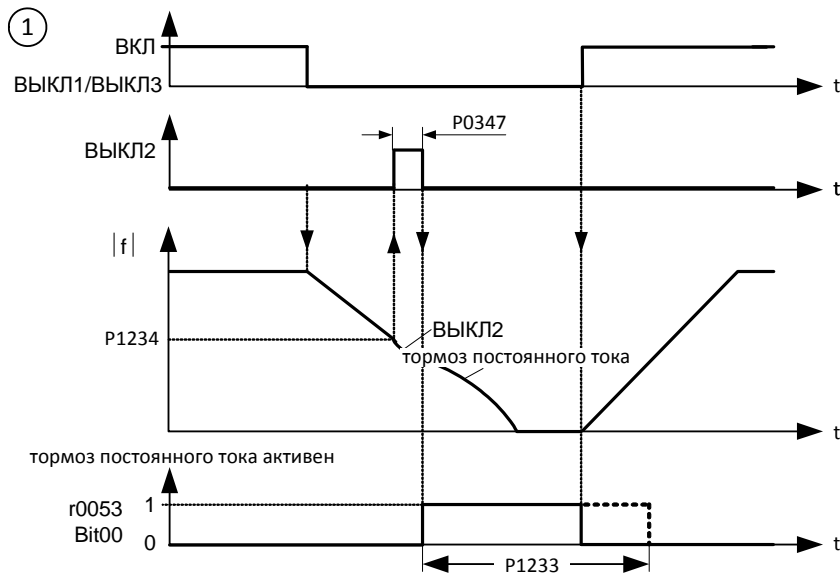
Ток тормоза DC (ввод в %) 100 %

Определяет уровень постоянного тока в % относительно ном. тока двигателя (P0305).

P1233 = ...

Продолжительность работы тормоза DC (ввод в с) 0 s

Определяет продолжительность торможения DC в секундах после команды ВЫКЛ1 или ВЫКЛ3.



P1234 = ...

Пусковая частота тормоза DC (ввод в Гц) 650 Hz

Устанавливает пусковую частоту для торможения постоянным током.

Смешанное торможение

P1236 = ...

0 %

Смешанное торможение (ввод в %)

Параметр P1236 определяет постоянный ток, который после превышения порога напряжения промежуточного контура накладывается на ток двигателя. Значение вводится в процентах относительно ном. тока двигателя (P0305) (см. также "Vdc-регулятор").

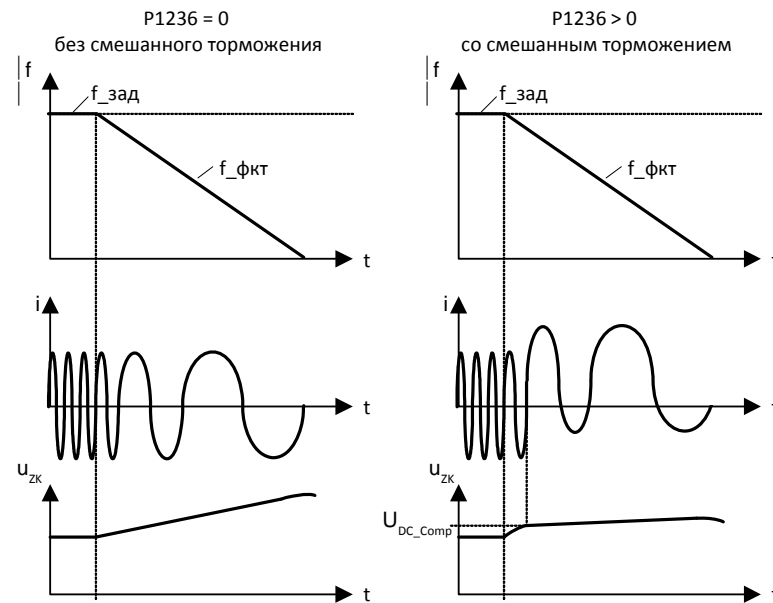
Если P1254 = 0 :

порог включения смешанного торможения
в остальных случаях:

порог включения смешанного торможения

$$U_{DC_Comp} = 1.13 \cdot \sqrt{2} \cdot V_{mains} = 1.13 \cdot \sqrt{2} \cdot P0210$$

$$U_{DC_Comp} = 0.98 \cdot r1242$$



Реостатное торможение

P1237 = ...

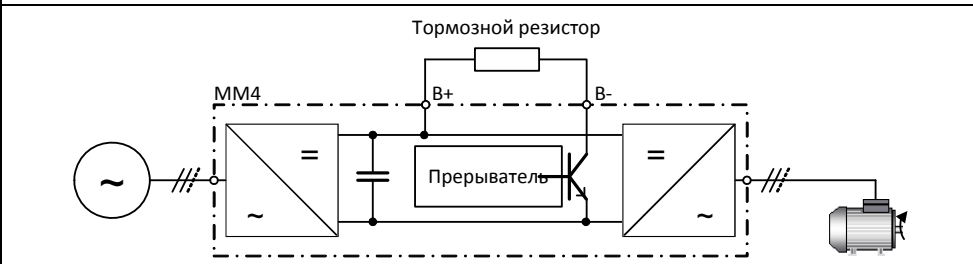
0

Реостатное торможение

С помощью параметра P1237 активируется реостатный тормоз и определяется ном. нагрузочный цикл, а также длительность включения тормозного резистора.

- 0 заблокировано
- 1 5 % нагрузочный цикл
- 2 10 % нагрузочный цикл
- 3 20 % нагрузочный цикл
- 4 50 % нагрузочный цикл
- 5 100 % нагрузочный цикл

Благодаря использованию реостатного тормоза рекуперированная энергия через тормозной прерыватель отводится на внешний тормозной резистор и преобразуется на нем в тепло. Тем самым возможно контролируемое торможение привода. Эта функция недоступна для исполнений FX и GX.



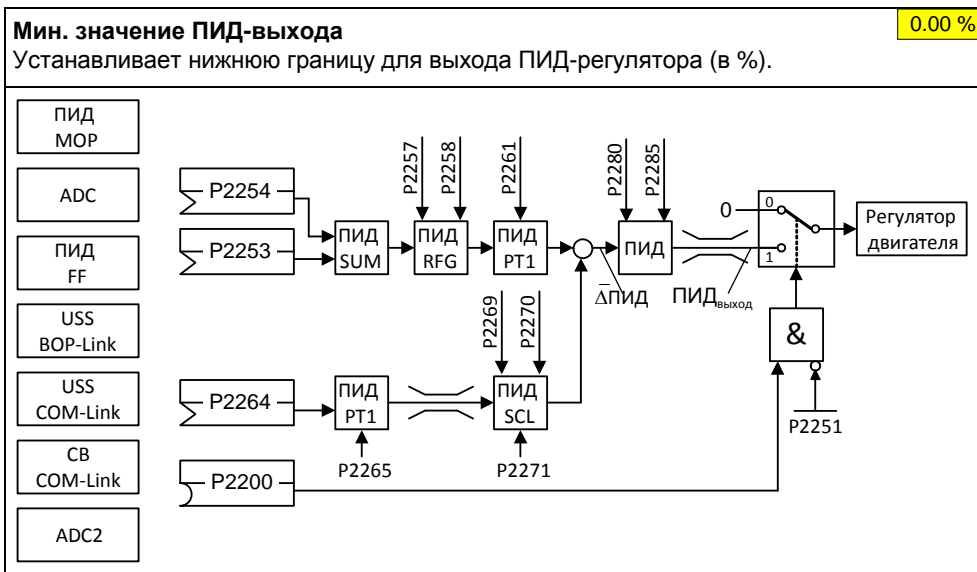
Регулятор Vdc

P1240 = ... ↓ P1254 = ...	Конфигурация регулятора Vdc * 1 Активирует /деактивирует регулятор напряжения промежуточного контура (регулятор Vdc). 0 Регулятор Vdc заблокирован 1 Регулятор Vdc-max разрешен	
Автоматическая регистрация уровня включения регулятора Vdc 1 Активирует/деактивирует автоматическое определение порогов включения для регулирования напряжения промежуточного контура. 0 заблокировано 1 разрешено		

ПИД-регулятор

P2200 = ... ↓ P2253 = ... ↓ P2254 = ... ↓ P2257 = ... ↓ P2258 = ... ↓ P2264 = ... ↓ P2267 = ... ↓ P2268 = ... ↓ P2280 = ... ↓ P2285 = ... ↓ P2291 = ... ↓	В1: разрешение ПИД-регулятора 0.0 Выбор источника для разрешения/блокировки ПИД-регулятора. Сигнал 1 разрешает ПИД-регулятор.	С1: заданное значение ПИД 0.0 Выбор источника для заданного значения ПИД.	С1: источник доп. зад. значения ПИД 0.0 Выбор источника для доп. заданного значения ПИД (компенсирующее воздействие). Этот сигнал умножается на усиление P2255 и прибавляется к заданному значению ПИД.	Время разгона для заданного значения ПИД 1.00 с Устанавливает время разгона для заданного значения ПИД.	Время торможения для заданного значения ПИД 1.00 с Устанавливает время торможения для заданного значения ПИД.	С1: фактическое значение ПИД 755.0 Выбирает источник сигнала фактического значения ПИД.	Макс. фактическое значение ПИД 100.00 % Устанавливает верхнюю границу для значения сигнала фактического значения ПИД (в %).	Мин. фактическое значение ПИД 0.00 % Устанавливает нижнюю границу для значения сигнала фактического значения ПИД (в %).	ПИД пропорциональное усиление 3.000 Позволяет пользователю установить П-усиление для ПИД-регулятора.	Время интегрирования ПИД 0.000 с Устанавливает постоянную времени интегрирования для ПИД-регулятора.	Макс. значение ПИД-выхода 100.00 % Устанавливает верхнюю границу для выхода ПИД-регулятора (в %).
--	--	--	--	--	--	--	--	--	---	---	--

P2292 = ...



Пример:

Параметр	Текст параметра	Пример
P2200	В1: разрешение ПИД-регулятора	p2200 = 1.0 ПИД-регулятор активен
P2253	С1: заданное значение ПИД	P2253 = 2224 ПИД-FF1
P2264	С1: фактическое значение ПИД	P2264 = 755 ADC
P2267	Макс. фактическое значение ПИД	P2267 согласовать с приложением
P2268	Мин. фактическое значение ПИД	P2268 согласовать с приложением
P2280	ПИД пропорциональное усиление	P2280 определить через оптимизацию
P2285	ПИД-время интегрирования	P2285 определить через оптимизацию
P2291	Макс. значение ПИД-выхода	P2291 согласовать с приложением
P2292	Мин. значение ПИД-выхода	P2292 согласовать с приложением

3.5.7.19 Командный блок данных и блок данных привода

P0810 =...

Командный блок данных CDS Бит 0 ручной/дистанционный (local / remote), 0
 Выбирает источник команд, в котором должен быть считан Бит 0 для выбора командного блока данных (CDS).

Выбор CDS

Активный CDS
r0050

Текущий активный командный блок данных (CDS) отображается через параметр r0050:

	Выбрать CDS		Активн. CDS
	r0055 Bit15	r0054 Bit15	r0050
1. CDS	0	0	0
2. CDS	0	1	1
3. CDS	1	0	2
3. CDS	1	1	2

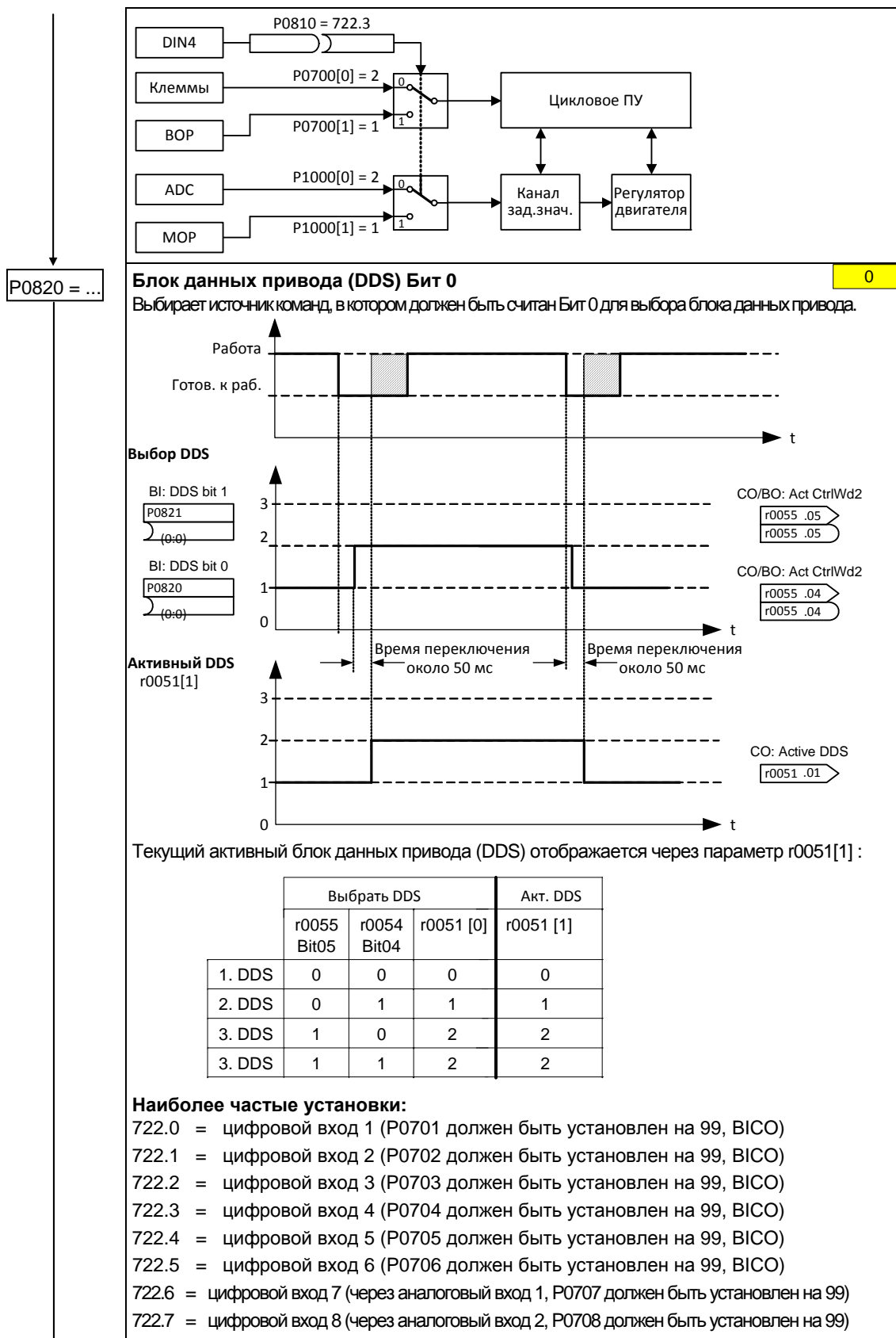
Наиболее частые установки:

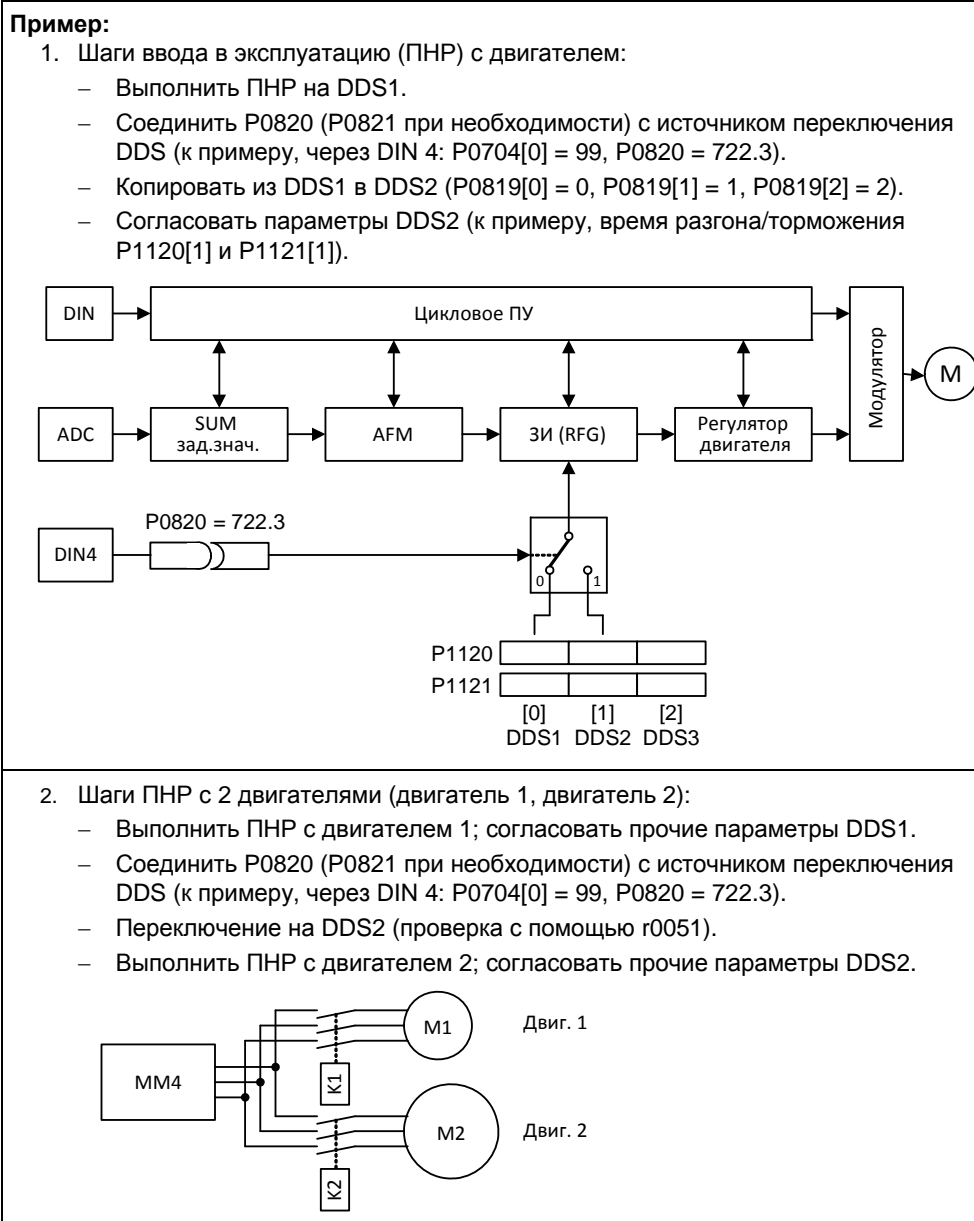
- 722.0 = цифровой вход 1 (P0701 должен быть установлен на 99, BICO)
- 722.1 = цифровой вход 2 (P0702 должен быть установлен на 99, BICO)
- 722.2 = цифровой вход 3 (P0703 должен быть установлен на 99, BICO)
- 722.3 = цифровой вход 4 (P0704 должен быть установлен на 99, BICO)
- 722.4 = цифровой вход 5 (P0705 должен быть установлен на 99, BICO)
- 722.5 = цифровой вход 6 (P0706 должен быть установлен на 99, BICO)
- 722.6 = цифровой вход 7 (через аналоговый вход 1, P0707 должен быть установлен на 99)
- 722.7 = цифровой вход 8 (через аналоговый вход 2, P0708 должен быть установлен на 99)

Пример для переключения CDS:
 CDS1: источник команд через клеммы и источник заданного значения через аналоговый вход (ADC)
 CDS2: источник команд через BOP и источник заданного значения через MOP
 переключение CDS осуществляется через цифровой вход 4 (DIN 4)

Шаги:

1. Выполнить IBN на CDS1 (P0700[0] = 2 и P1000[0] = 2)
2. Соединить P0810 (P0811 при необходимости) с источником переключения CDS (P0704[0] = 99, P0810 = 722.3)
3. Копировать из CDS1 в CDS2 (P0809[0] = 0, P0809[1] = 1, P0809[2] = 2)
4. Согласовать параметры CDS2 (P0700[1] = 1 и P1000[1] = 1)





3.5.7.20 Диагностические параметры

r0035	<p>СО: Температура двигателя Показывает измеренную температуру двигателя в °С.</p>
r0036	<p>СО: загруженность преобразователя Показывает загруженность преобразователя относительно перегрузки в %. При этом значение вычисляется с помощью I2t-модели. Фактическое значение I2t относительно макс. возможного значения I2t дает загруженность.</p>
r0052	<p>СО/ВО: слово состояния 1 Показывает первое активное слово состояния (STW) преобразователя (двоичный формат) и может использоваться для диагностики состояния преобразователя.</p>
r0054	<p>СО/ВО: управляющее слово 1 Показывает первое управляющее слово (СТW) преобразователя и может использоваться для индикации активных команд.</p>
r0063	<p>СО: фактическая частота Показывает текущую фактическую частоту в Гц.</p> <p>Фактические значения частоты:</p> <p>P1300 = 21,23 и P0400 = 0 --> F0090</p>
r1079	<p>СО: выбор заданного значения Показывает выбранное заданное значение частоты. Отображаются следующие заданные значения частоты: r1078 общее заданное значение (HSW + ZUSW) P1058 частота JOG вправо P1059 частота JOG влево</p>
r1114	<p>СО: заданное значение после реверсирующего блока Показывает заданную частоту в Гц после функционального блока для реверсирования.</p>
r1170	<p>СО: заданное значение после задатчика интенсивности Показывает общее заданное значение частоты после задатчика интенсивности (RFG) в Гц.</p>

3.5.7.21 Завершение ввода в эксплуатацию

P0971 = 1

0

Загрузить значения из RAM в EEPROM

0 заблокировано
1 старт RAM->EEPROM

Все изменения параметров передаются из памяти RAM в память EEPROM и тем сохраняются энергонезависимо в MICROMASTER.

УКАЗАНИЕ

При использовании BOP или AOP сохранение RAM->EEPROM выполняется MICROMASTER автоматически.

Если параметрирование выполняется с помощью программ ввода в эксплуатацию STARTER или DriveMonitor, то автоматическое сохранение в EEPROM отсутствует. Нажатием на соответствующую кнопку выбора также возможно автоматическое сохранение RAM->EEPROM.

STARTER



RAM → EEPROM

DriveMonitor



Online-EEPROM

buSY

Конец

УКАЗАНИЕ

Если сохранение из RAM в EEPROM запускается через P0971, то после завершения передачи выполняется новая инициализация коммуникационной памяти. Из-за этого на время процесса сброса отключается коммуникация как через USS, так и через CB-плату. Это вызывает следующие реакции:

- Подключенный PLC (к примеру, SIMATIC S7) переходит в останов
- Программа ввода в эксплуатацию STARTER шунтирует отказ коммуникации
- В программе ввода в эксплуатацию Drivemonitor отображает "NC" (not connected) в строке состояния или "drive busy".
- Панель управления BOP отображает текст "busy"

После завершения процесса сброса коммуникация снова восстанавливается автоматически для программ ввода в эксплуатацию STARTER и DriveMonitor или панели управления BOP.

3.5.8 Серийный ввод в эксплуатацию

С помощью

- ПО PC (к примеру, STARTER, DriveMonitor) или
- панели управления AOP

блок параметров через последовательный интерфейс может быть выгружен из преобразователя (Uread) и сохранен на жесткий диск / дискету или в энергонезависимую память (к примеру, EEPROM).

В качестве последовательных интерфейсов могут рассматриваться интерфейсы преобразователя с протоколом USS и могущие быть использованными для передачи параметров интерфейсы полевой шины (к примеру, PROFIBUS).

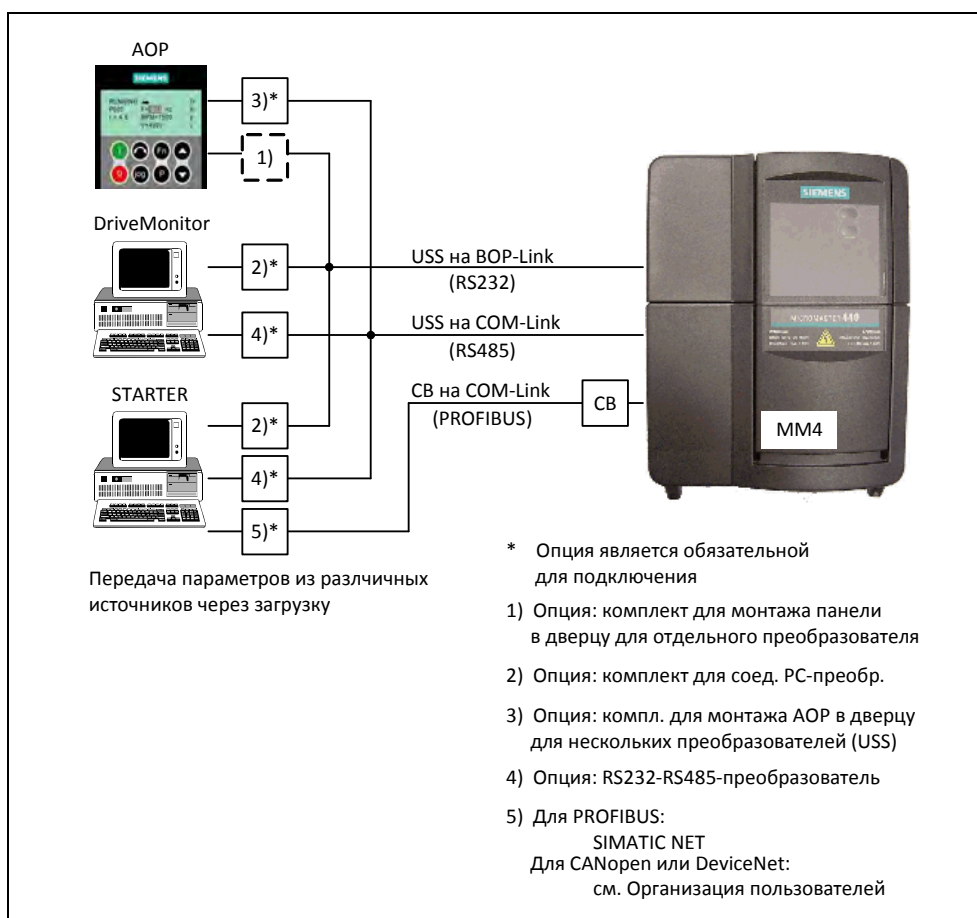


Рис. 3-28 Uread / Download посредством AOP или ПО PC

Если подходящий блок параметров для привода уже существует, который был создан, к примеру, через Uread или Offline-программирование, то он может быть загружен в преобразователь. Тем самым возможна передача блока параметров из преобразователя А в преобразователь В, что в случае идентичных приложений (к примеру, серийные станки, групповые приводы) обеспечивает копирование и за счет этого быстрый ввод в эксплуатацию.



ПРЕДУПРЕЖДЕНИЕ

- При серийном вводе в эксплуатацию выполняется новая инициализация как коммуникационных интерфейсов, так и цифровых или аналоговых интерфейсов. Это приводит к кратковременному прерыванию коммуникации или переключению цифровых выходов.
- Перед запуском серийного ввода в эксплуатацию необходимо зафиксировать опасные грузы.
- Опасные грузы перед серийным вводом в эксплуатацию могут быть зафиксированы следующим образом:
 - ◆ Через опускание груза на землю или
 - ◆ фиксация груза стояночным тормозом двигателя (осторожно: при серийном вводе в эксплуатацию необходимо запретить управление стояночным тормозом двигателя через MICROMASTER).
- Если стояночный тормоз двигателя (см. раздел 3.14) управляется через MICROMASTER, то в случае опасных грузов (к примеру, подвешенных грузов в приложениях с кранами) запрещается выполнять серийный ввод в эксплуатацию.

3.5.9 Сброс параметров на заводскую установку

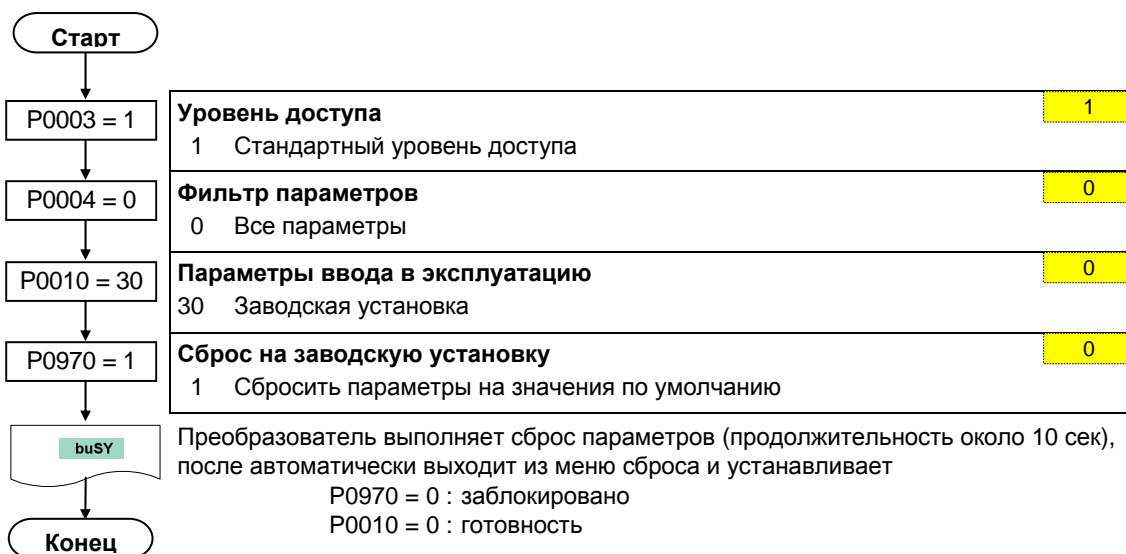
Заводская установка это определенное исходное состояние всех параметров преобразователя. В этом состоянии преобразователи поставляются с завода. Преобразователи при этом имеют следующую предустановку:

- Управление через цифровые входы
 - a) ВКЛ/ВЫКЛ через DIN1
 - b) Реверсирование через DIN2
 - c) Квитирование ошибок через DIN3
- Установка заданного значения через аналоговый вход 1
- Вывод сигналов через цифровые выходы
 - a) Активная ошибка через DOUT 1
 - b) Активное предупреждение через DOUT 2
- Фактическая частота через аналоговый выход
- Типом управления является простая характеристика U/f (P1300 = 0)
- Асинхронный двигатель (P0300 = 1)

При соответствующем подключении или комбинации двигатель/преобразователь MICROMASTER с завода готов к работе без дополнительного параметрирования.

Через сброс параметров на заводскую установку можно в любой момент снова восстановить исходное состояние и отменить все сделанные с момента поставки изменения параметров. В списке параметров эти значения обозначены как "Def".

Сброс на заводскую установку

**УКАЗАНИЕ**

При сбросе параметров на заводскую установку выполняется новая инициализация коммуникационной памяти. Из-за этого на время процесса сброса отключается коммуникация как через USS, так и через CB-плату. Это вызывает следующие реакции:

- Подключенный PLC (к примеру, SIMATIC S7) переходит в останов
- Программа ввода в эксплуатацию STARTER шунтирует отказ коммуникации
- В программе ввода в эксплуатацию Drivemonitor отображает "NC" (not connected) в строке состояния или "drive busy".
- Панель управления BOP отображает текст "busy"

После завершения процесса сброса коммуникация снова восстанавливается автоматически для программ ввода в эксплуатацию STARTER и DriveMonitor или панели управления BOP.

3.6 Входы/выходы

3.6.1 Цифровые входы (DIN)

Число: 6 + 2
 Область параметров: r0722 – P0725
 Номер функциональной схемы: FP2000, FP2200

Характеристики:

- цикл: 2 мс
- порог включения: 10,6 В
- порог выключения: 10,6 В
- электр. особенности: с гальванической развязкой, с защитой от короткого замыкания

Для автономной работы преобразователя необходимы внешние сигналы управления. Эти сигналы могут подаваться как через последовательный интерфейс, так и через цифровые входы (см. рис. 3-29). MICROMASTER предлагает 6 цифровых входов, число которых при использовании 2 аналоговых входов может быть доведено до 8. Цифровые входы являются свободно программируемыми в их согласовании с функциями, при этом в том, что касается программирования, существует возможность прямого согласования функции через параметры P0701 – P0708 или свободного программирования с помощью техники BICO.

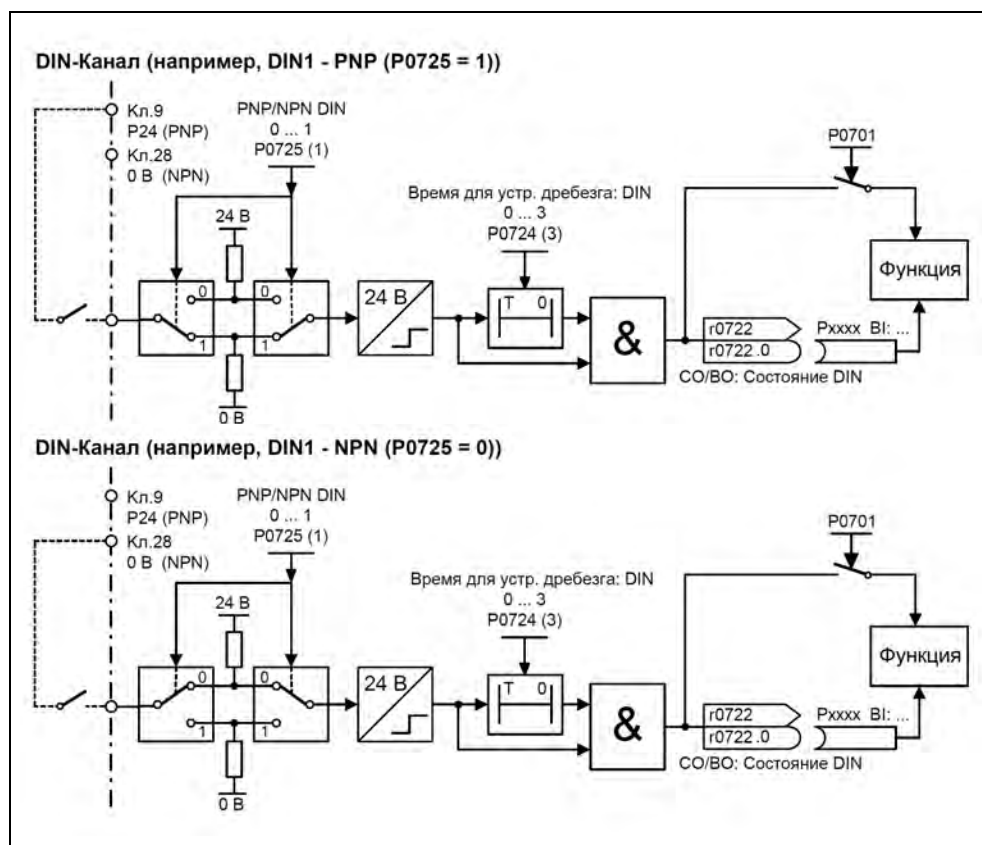


Рис. 3-29 Цифровые входы

С помощью параметра P0725 определяется, будут ли цифровые входы DIN1 – DIN6 при соответствующем подключении при 0 В или 24 В иметь логический "1". Устранение дребезга логических состояний цифровых входов возможно посредством P0724, а выгрузка – через параметр r0722 (параметр для наблюдения ВІСО). Кроме этого, с помощью данного параметра выполняется параметрирование ВІСО цифровых входов (см. Параметрирование ВІСО в следующем разделе).

P0701 – P0706 (цифровые входы 1 – 6) или

P0707 – P0708 (аналоговые входы 1 – 2)

Возможные установки отдельных входов перечислены в таблице 3-11.

Таблица 3-11 Параметры P0701 – P0706

Величина параметра	Значение
0	Цифровой вход заблокирован
1	ВКЛ/ВЫКЛ1 (ON/OFF1)
2	ВКЛ+реверс / ВЫКЛ1
3	ВЫКЛ2 (OFF2) – выбег до состояния покоя
4	ВЫКЛ3 (OFF3) – быстрый обратный ход
9	Квитирование ошибок
10	ЈОG вправо
11	ЈОG влево
12	Реверсирование
13	Моторпотенциометр (МОР) выше (частота больше)
14	Моторпотенциометр (МОР) ниже (частота меньше)
15	Постоянное заданное значение (прямой выбор)
16	Постоянное заданное значение (прямой выбор + ВКЛ)
17	Постоянное заданное значение (BCD-код. + ВКЛ)
25	Разрешение тормоза DC
29	Внешняя ошибка
33	Блокировать доп. заданное значение частоты
99	ВІСО разрешить параметрирование

Пример:

Команда ВЫКЛ/ВЫКЛ1 должна последовать через цифровой вход DIN1.

P0700 = 2 Разрешение управления через клеммную колодку (цифровые входы)

P0701 = 1 ВКЛ/ВЫКЛ1 через цифровой вход 1 (DIN1)

УКАЗАНИЕ

Если аналоговый вход (см. Рис. 3-) сконфигурирован как цифровой вход, то действуют следующие предельные значения:

< 1,7 В DC → "0"

> 3,9 В DC → "1"

Параметрирование BICO

Если установка 99 (BICO) задается в параметре P0701 – P0708, то соединение BICO для соответствующего цифрового входа разрешено. При этом внести в источник команд (параметры, содержащие в тексте параметра сокращение VI) номер выходного параметра функции (параметры, содержащие в тексте параметра VO).

Пример:

Команда ВЫКЛ/ВЫКЛ1 должна последовать через цифровой вход DIN1.

P0700 = 2	Разрешение управления через цифровые входы
P0701 = 99	Разрешение BICO для DIN1
P0840 = 722.0	ВКЛ/ВЫКЛ1 через DIN1

УКАЗАНИЕ

Параметрирование BICO должно использоваться только опытными пользователями или в приложениях, в которых возможностей P0701 – P0708 более недостаточно.

3.6.2 Цифровые выходы (DOUT)

Число:	3
Область параметров:	r0730 – P0748
Номер функциональной схемы:	FP2100
Характеристики:	
- цикл:	1 мсек

Внутренние двоичные состояния привода могут выводиться через цифровые выходы. Благодаря короткому циклу можно управлять внешними устройствами или отображать состояние в реальном времени. Для возможности вывода и высоких мощностей, внутренний сигнал (уровень TTL) усиливается через реле (см. 3-30).

Реле:	
- макс. время размыкания/замыкания:	5 / 10 мс
- напряжение/ток	DC 30 В / 5 А AC 250 В / 2 А

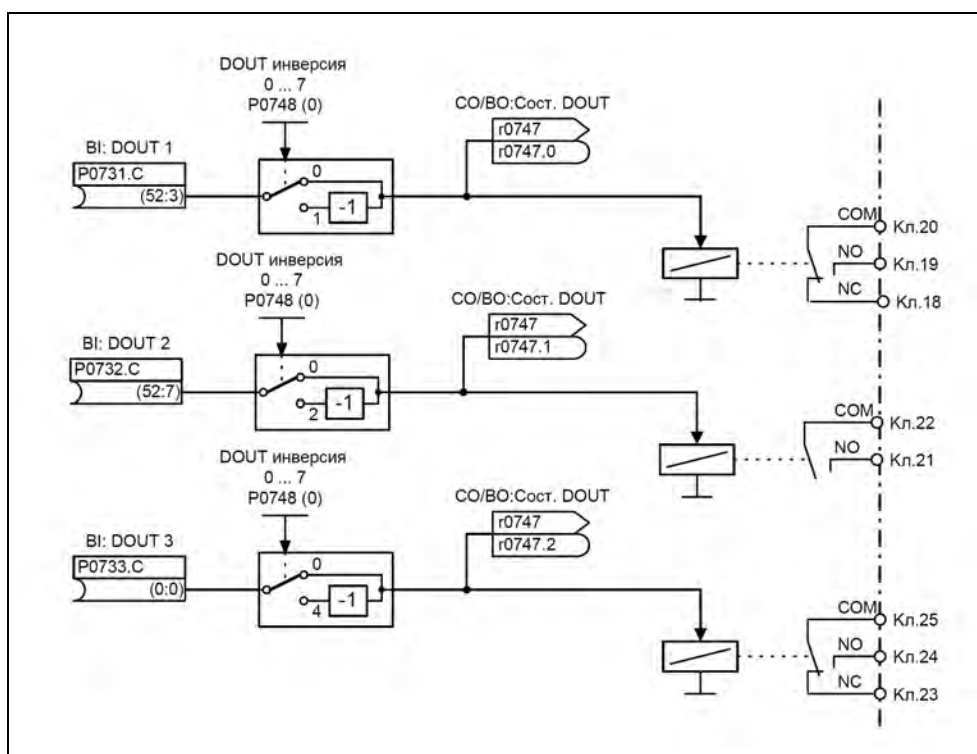


Рис. 3-30 Цифровые выходы

С помощью "BI"-параметров P0731 (цифровой выход 1), P0732 (цифровой выход 2) или P0733 (цифровой выход 3) определяются соответствующие выводимые состояния. При этом для определения ввести "BO"-номер параметра или "CO/BO"-номер параметра и битовый номер соответствующего состояния в P0731 – P0733. Часто используемые состояния, включая номер параметра или бит, представлены в таблице ниже.

Таблица 3-12 Параметры P0731 – P0733 (часто используемые функции / состояния)

Величина параметра	Значение
52.0	Готовность к включению
52.1	Готовность к работе
52.2	Привод работает
52.3	Активная ошибка
52.4	ВЫКЛ2 активен
52.5	ВЫКЛ3 активен
52.6	Блокировка включения активна
52.7	Предупреждение активно
52.8	Отклонение м/у зад./фкт.знач.
52.9	Управление с ПЛК (PZD-управление)
52.A	Макс. частота достигнута
52.B	Предупреждение.: ограничение тока двигателя
52.C	Стояночный тормоз двигателя (MNB) активен
52.D	Перегрузка двигателя
52.E	Правое вращение двигателя
52.F	Перегрузка преобразователя
53.0	Тормоз DC активен
53.1	Фактическая частота $f_{act} \geq P2167$ (f_{off})
53.2	Фактическая частота $f_{act} > P1080$ (f_{min})
53.3	Фактический ток $r0027 \geq P2170$
53.6	Фактическая частота $f_{act} \geq$ заданное значение

УКАЗАНИЕ

Полный перечень всех двоичных параметров состояния (см. "CO/BO"-параметры) можно взять из списка параметров.

3.6.3 Аналоговые входы (ADC)

Число:	2
Область параметров:	P0750 – P0762
Номер функциональной схемы:	FP2200
Характеристики:	
- цикл:	4 мс
- разрешение:	10 бит
- точность:	1 % относительно 10 В / 20 мА
- электр. особенности:	защита от включения с неправильной полярностью, защита от короткого замыкания

С помощью аналоговых входов аналоговые заданные/фактические значения и сигналы управления загружаются в преобразователь и преобразуются через ADC-преобразователь в цифровые сигналы / значения.

Установка, является ли аналоговый вход входом по напряжению (10 В) или входом по току (20 мА), должна быть выполнена как с помощью 2 переключателей DIP1(1,2) на I/O-плате, так и с помощью параметра P0756 (см. рис. 3-31).

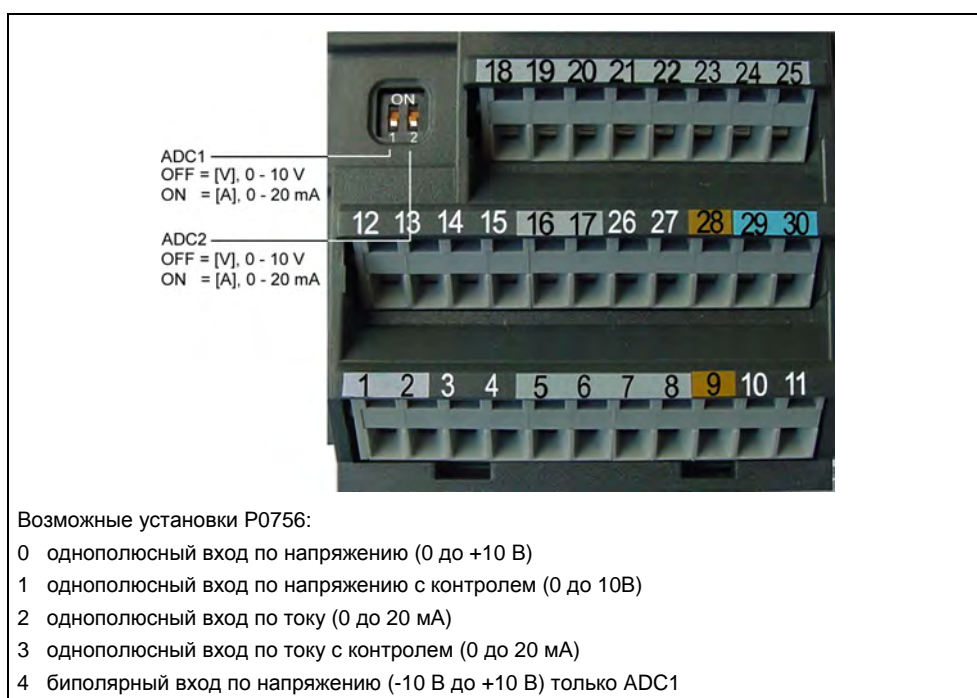


Рис. 3-31 DIP-переключатели и P0756 для входа по току/напряжению ADC

УКАЗАНИЕ

- Установка (тип аналогового входа) из P0756 должна совпадать с переключателем DIP1(1,2) на I/O-плате.
- Двухполюсный вход по току возможен только с аналоговым входом 1 (ADC1).

В зависимости от типа ADC или источника необходимо выполнить соответствующее подключение. На примере источника напряжения 10 В такое подключение представлено на рисунке ниже (см. рис. 3-32).

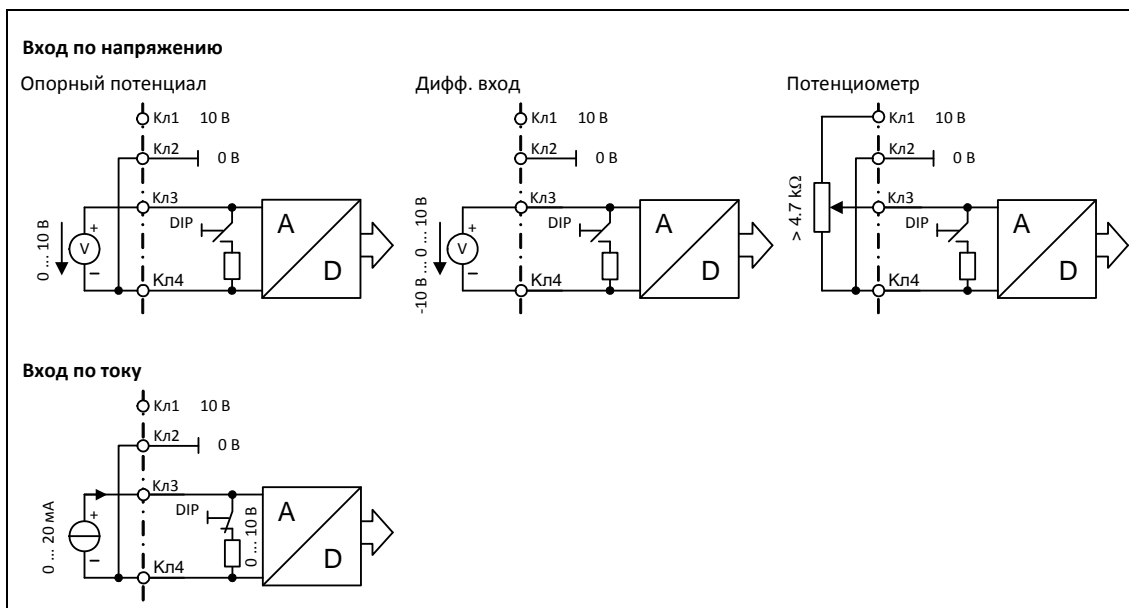


Рис. 3-32 Пример подключения для входа по напряжению / току ADC (аналоговый вход 1)

Для адаптации аналогового сигнала у канала ADC имеется несколько функциональных блоков (фильтры, масштабирование, зона нечувствительности), с помощью которых возможна адаптация сигнала (см. рис. 3-33).

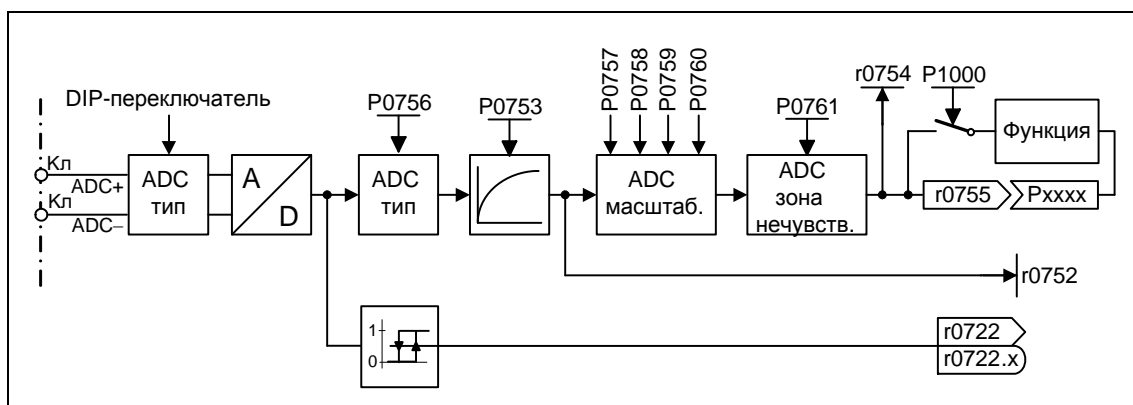


Рис. 3-33 ADC-канал

УКАЗАНИЕ

Увеличение постоянной времени фильтрации P0753 (ADC-PT1) сглаживает входной сигнал ADC, снижая тем самым пульсацию. При использовании в рамках контура регулирования такое сглаживание отрицательно сказывается на управляемости или переходной характеристике при возмущении (ухудшение динамики).

3.6.4 Аналоговые выходы (DAC)

Число:	2
Область параметров:	r0770 – P0785
Номер функциональной схемы:	FP2300
Характеристики:	
- цикл:	10 бит
- точность:	1 % относительно 20 мА

С помощью аналоговых выходов внутренние заданные/фактические значения и сигналы управления преобразователя выгружаются через DAC-преобразователь. При этом цифровой сигнал преобразуется в аналоговый сигнал. Через DAC могут вводиться все сигналы, содержащие сокращение "CO" в тексте параметра (см. Сводка всех параметров BICO в списке параметров). Параметр P0771 определяет через присвоение номера параметра величину, которая будет выведена как аналоговый сигнал через DAC-канал (см. Рис. 3-34). Сглаженная выходная частота, к примеру, выводится через аналоговый выход, если P0771[0] = 21.



Рис. 3-34 Вывод сигнала через DAC-канал

Для адаптации сигнала у канала DAC имеется несколько функциональных блоков (фильтры, масштабирование, зона нечувствительности), с помощью которых можно изменить цифровой сигнал перед преобразованием (см. 3-35).

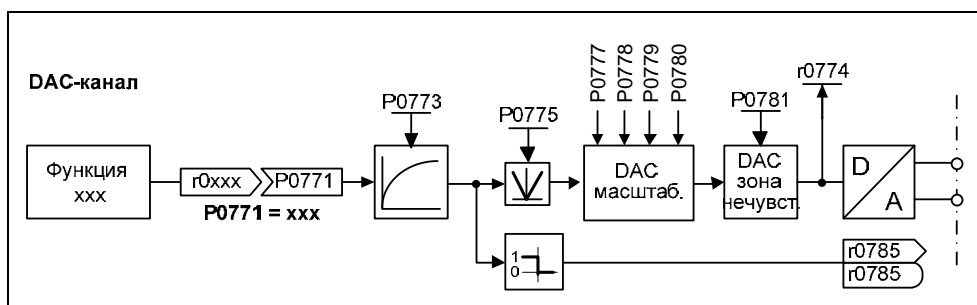


Рис. 3-35 DAC-канал

С помощью параметра P0775 = 1 можно не допустить отрицательных значений на входной стороне DAC-канала. Если этот параметр активирован, то на вход масштабирования DAC всегда подается абсолютное значение (характеристика DAC отражается на оси y).

Если изначально значение было отрицательным то для идентификации устанавливается соответствующий бит в r0785.

УКАЗАНИЕ

Аналоговые выходы предоставляют только выходы по току (0 ... 20 mA). Посредством шунтирования выходов сопротивлением 500 Ом можно произвести сигнал напряжения 0 ... 10 В. Падение напряжения на сопротивлении может быть считано через параметр r0774, если переключить параметр P0776 с выхода по току (P0776 = 0) на выход по напряжению (P0776 = 1). При этом параметры масштабирования DAC P0778, P0780 и зона нечувствительности DAC должны продолжаться вводиться в mA (0 ... 20).

3.7 Коммуникация

Область параметров: P2009 – r2091

Номер функциональной схемы:

CB на COM-Link	FP2700, FP2710
FP2700, FP2710	FP2600, FP2610
USS на BOP-Link	FP2500, FP2510

MICROMASTER 440 имеет 2 последовательных коммуникационных интерфейса, которые могут работать одновременно. В дальнейшем эти интерфейсы будут обозначены как:

- BOP-Link
- COM-Link

К этим интерфейсам могут подключаться различные устройства, к примеру, панели управления BOP и AOP, PC с ПО для ввода в эксплуатацию DriveMonitor и STARTER, интерфейсные модули для PROFIBUS DP, DeviceNet и CAN, а также программируемые контроллеры с коммуникационными процессорами (см. 3-28).

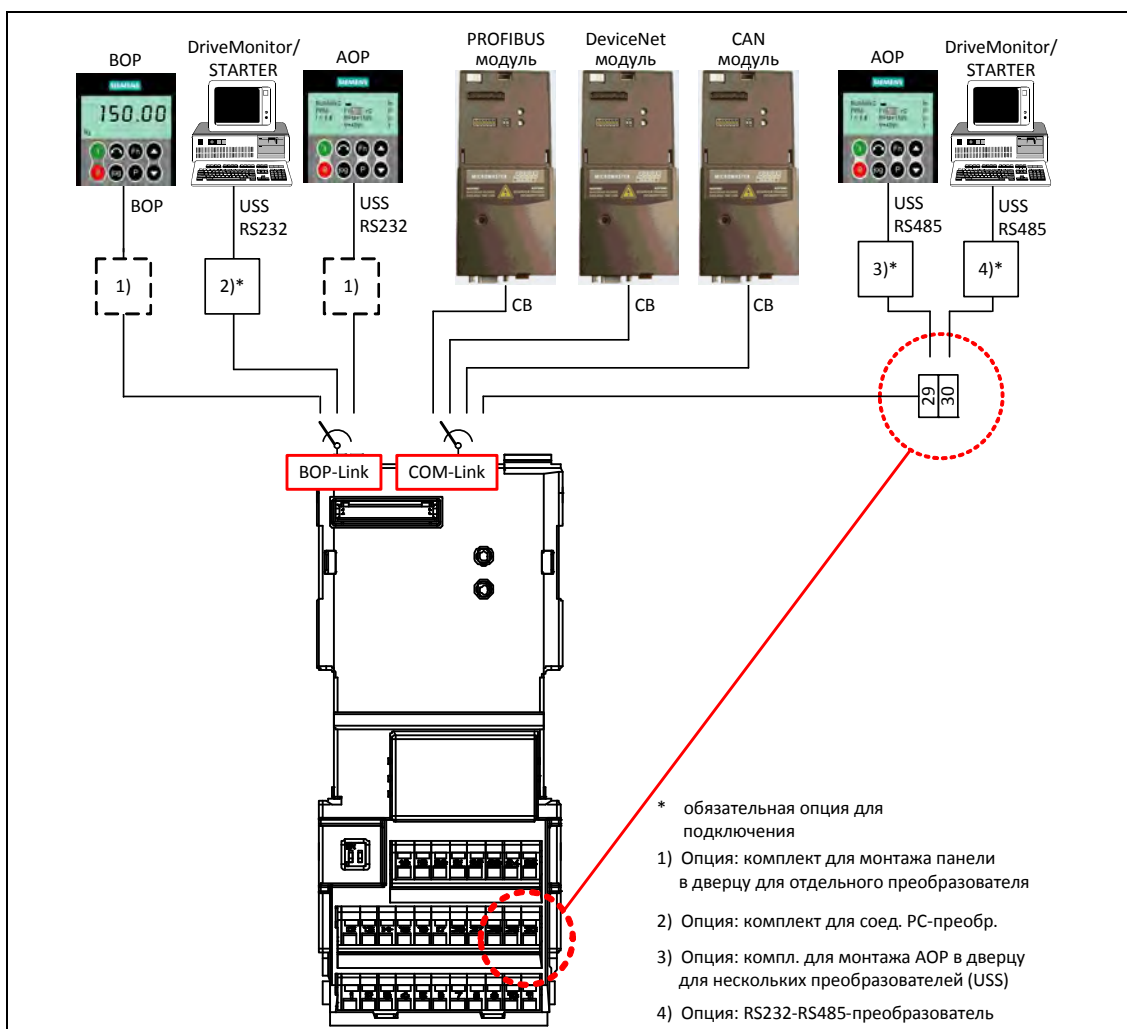


Рис. 3-36 Последовательные коммуникационные интерфейсы BOP-Link или COM-Link
Через BOP-Link могут быть подключены как BOP, программатор/устройство управления (напр., AOP, PC с DriveMonitor / STARTER), так и программируемый

контроллер с коммуникационным процессором. Передача данных между MICROMASTER и программатором/устройством управления осуществляется с помощью протокола USS через интерфейс RS232 (соединение точка-точка). Коммуникация между BOP и MICROMASTER является оптимизированным интерфейсом, учитывающим ограниченные ресурсы BOP. Если BOP заменяется устройством USS (PC, AOP), то MICROMASTER автоматически идентифицирует интерфейс нового устройства. Это же относится и к замене в обратном порядке. Через следующие параметры (см. таблицу 3-13) интерфейс BOP-Link может быть настроен на соответствующее устройство.

Таблица 3-13 BOP-Link

BOP-Link-интерфейс		
BOP на BOP-Link	USS на BOP-Link	
нет параметров	P2009[1] P2010[1] P2011[1] P2012[1] P2013[1] P2014[1] r2015 P2016	r2024[1] r2025[1] r2026[1] r2027[1] r2028[1] r2029[1] r2030[1] r2031[1] r2032 r2033

К COM-Link могут подключаться как коммуникационные модули (CB), как то PROFIBUS, DeviceNet, CANopen, и программаторы/устройства управления (к примеру, PC с ПО для ввода в эксплуатацию DriveMonitor / STARTER или AOP), так и программируемые контроллеры с коммуникационным процессором. Коммуникационные модули могут подключаться к MICROMASTER через штекерный разъем. Программаторы/устройства управления, напротив, должны подключаться через клеммы 29/30. Как и в случае BOP-Link, обмен данными между MICROMASTER и программатором/устройством управления осуществляется через протокол USS. При этом у COM-Link протокол USS передается через интерфейс RS485 с поддержкой шины. Аналогично BOP-Link, COM-Link также автоматически определяет замену коммуникационного модуля с блоком USS (PC, AOP). COM-Link через следующие параметры (см. таблицу 3-14) может быть согласован с конкретным устройством.

Таблица 3-14 COM-Link

COM-Link-интерфейс			
CB на COM-Link		USS на COM-Link	
P2040 P2041 r2050 P2051	r2053 r2054 r2090 r2091	P2009[0] P2010[0] P2011[0] P2012[0] P2013[0] P2014[0] r2018 P2019	r2024[0] r2025[0] r2026[0] r2027[0] r2028[0] r2029[0] r2030[0] r2031[0] r2036 r2037

УКАЗАНИЕ

- Так как и коммуникационный модуль (CB), и программатор/устройство управления могут быть подключены одновременно через клеммы 29/30 (USS) к интерфейсу COM-Link, коммуникационный модуль обладает приоритетом по отношению к USS. USS-участник через COM-Link в этом случае деактивирован.
- В отличие от PROFIBUS, соединение RS485 (клеммы 29/30) не имеет оптической изоляции (не потенциально-развязанное). При электромонтаже проследить, чтобы ЭМС-помехи не вели к прерываниям коммуникации или повреждениям драйверов RS485.

3.7.1 Универсальный последовательный интерфейс (USS)

Область параметров: P2009 – r2037

Значение	COM-Link	BOP-Link
USS-первичная установка		
Скорость передачи USS	P2010[0]	P2010[1]
Адрес USS	P2011[0]	P2011[1]
USS длина PZD	P2012[0]	P2012[1]
USS длина PKW	P2013[0]	P2013[1]
PZD-данные		
Полученные данные	r2018[8]	r2015[8]
Полученное управляющее слово 1	r2036	r2032
Полученное управляющее слово 2	r2037	r2033
Переданные данные	P2019[8]	P2016[8]
Переданное слово сост. 1	r0052	r0052
Переданное слово сост. 2	r0053	r0053

Предупреждения:

Ошибки:

F0071, F0072

Номер функциональной схемы:

FP2500, FP2510, FP2600, FP2610

Характеристики:

- электр. особенности: не потенциально-развязанный

USS на BOP-Link с комплектом для соединения PC-преобразователь

не потенциально-развязанный

USS на COM-Link (KI 29 / 30)

- цикл (MM440):

8 мс

(данные процесса PZD)

Фон

(значение идентификатора параметра)

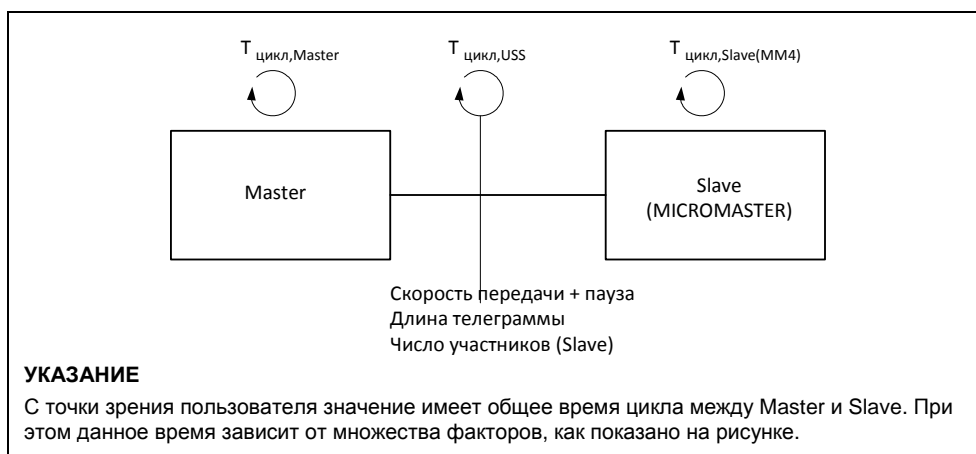


Рис. 3-37 Циклы

С помощью протокола USS пользователь может установить как последовательное соединение точка-точка, так и последовательное шинное соединение между Master-системой верхнего уровня и несколькими Slave-системами. Master-системами могут быть, к примеру, контроллеры (PLC, к примеру, SIMATIC S7-200) или PC. Приводы MICROMASTER при этом всегда являются Slave в шинной системе USS.

Протокол USS предлагает пользователю возможность реализации как задач автоматизации с требованием циклического обмена телеграммами (необходима постоянная длина телеграммы), так и задач визуализации. В этом случае предпочтительным является протокол с переменной длиной телеграмм, так как тексты и описания параметров могут передаваться без "дробления" информации в одной телеграмме.

3.7.1.1 Спецификация протокола и установление связи через шину

Существенными особенностями протокола USS являются:

- Поддержка
 - ◆ многоточечное соединение, к примеру, AO EIA RS 485 или
 - ◆ соединение точка-точка, к примеру, EIA RS 232.
- Метод доступа Master-Slave
- Single Master-система
- Макс .32 участника (макс. 31 Slave)
- Работа по выбору с переменной или постоянной длиной телеграмм
- Простая, безопасная рамка телеграммы
- Физика шины идентична PROFIBUS (DIN 19245 часть 1)
- Интерфейс данных к базовому устройству согласно ПРОФИЛЮ "Приводы с регулируемой скоростью". Это значит, что информация на привод передается с USS тем же способом, что и у PROFIBUS-DP
- Возможность использования для ПНР, сервиса и автоматизации
- Сервисное ПО на PC (напр., STARTER и DriveMonitor)
- Простая возможность реализации в системах по спецификации заказчика

Спецификация протокола

Протокол USS определяет метод доступа по принципу Master-Slave для коммуникации через последовательную шину. В качестве подмножества сюда включено и соединение точка-точка.

К шине может быть подключен один Master и макс. 31 Slave. Отдельные Slave выбираются Master через адресный символ в телеграмме. Slave никогда не может инициировать передачу, прямой обмен сообщениями между отдельными Slave невозможен. Коммуникация осуществляется в полудуплексном режиме. Передача Master-функции невозможна (Single-Master-система). Рисунок ниже показывает конфигурацию шины на примере приводной техники.

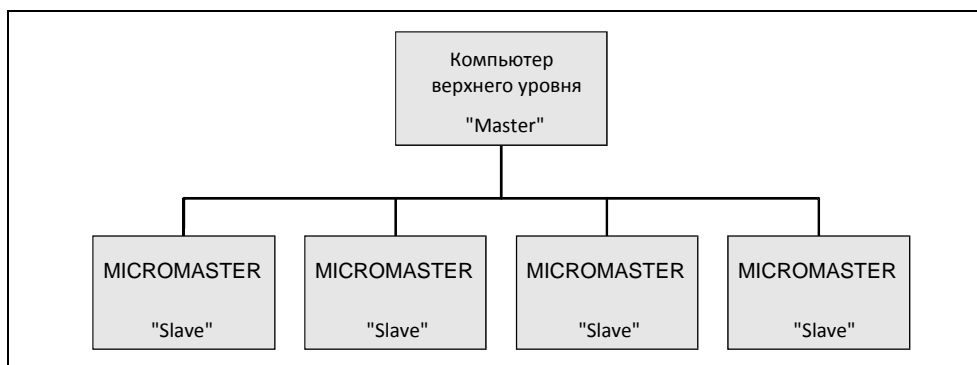


Рис. 3-38 Последовательное соединение MICROMASTER (Slave) с компьютером верхнего уровня (Master)

Телеграмма имеет следующую структуру:

- Каждая телеграмма начинается с маркера начала STX (= 02 Hex), за которым следует указание длины (LGE) и адресный байт (ADR). Далее следуют полезные символы. Телеграмма завершается знаком защиты данных BCC (Block Check Character → символ проверки блока).
- В случае информационного слова (16 бит) в блоке полезных данных (= блок полезных символов) всегда сначала передается старший байт (первый символ), а после младший байт (второй символ).
- Это же относится и к двойному информационному слову (32 бит) в области полезных данных: Сначала передается старшее слово, после младшее слово.
- Необходимые установки / параметрирование должны быть выполнены как на Master, так и на Slave, и их изменение при работе шины более невозможно.
- Обозначение заданий в полезных символах не является составной частью протокола. Содержание полезных символов/данных для устройств MICROMASTER рассматривается в разделе 3.7.1.2 "Структура полезных данных".

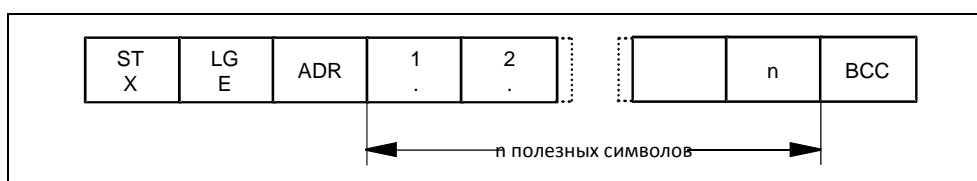


Рис. 3-39 Структура телеграммы

Информация кодирована следующим образом:

Сокращение	Значение	Размер	Пояснение
STX	Начало текста	Символ ASCII	02 Hex
LGE	Длина телеграммы	1 байт	содержит длину телеграммы
ADR	Адрес	1 байт	содержит адрес Slave и тип телеграммы (двоичная кодировка)
---	Полезный символ	по одному байту	полезные данные, содержание зависит от задания
BCC	Символ проверки блока (Block Check Charakter)	1 байт	символ защиты данных

В адресном байте в дополнение к номеру участника закодирована дополнительная информация:

Отдельным битам в адресном байте присвоены следующие значения.

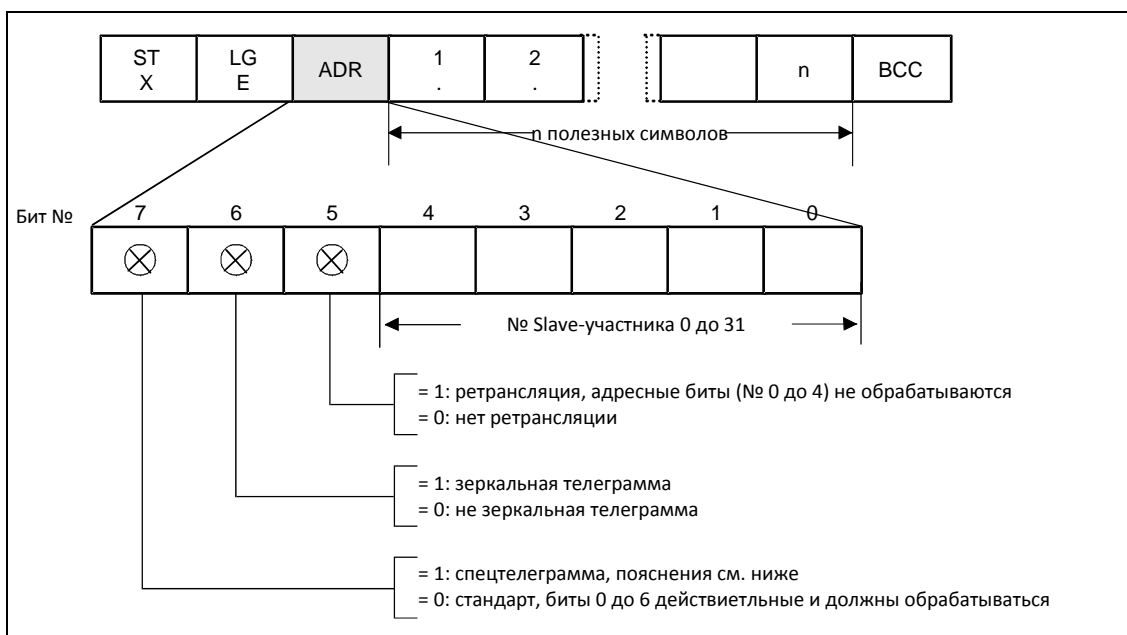


Рис. 3-40 Значение адресного бита (ADR)

Циклический обмен телеграммами обеспечивается Master. Master поочередно обращается ко всем Slave-участникам с телеграммой задания. Затронутые участники отправляют по одной ответной телеграмме. Согласно процедуре Master-Slave, Slave после получения предназначенной для него телеграммы задания должен отправить Master ответную телеграмму до его обращения к следующему Slave-участнику.

Последовательность обращения к Slave-участникам может быть указаны, к примеру, через запись номеров участников (ADR) в перечень рассылки в Master. Если цикл обращения к отдельным Slave должен быть быстрее остальных, то их номер участника может быть указан в перечне рассылки несколько раз. Через перечень рассылки может быть реализовано и соединение точка-точка, в этом случае в перечень рассылки внесен только один участник.

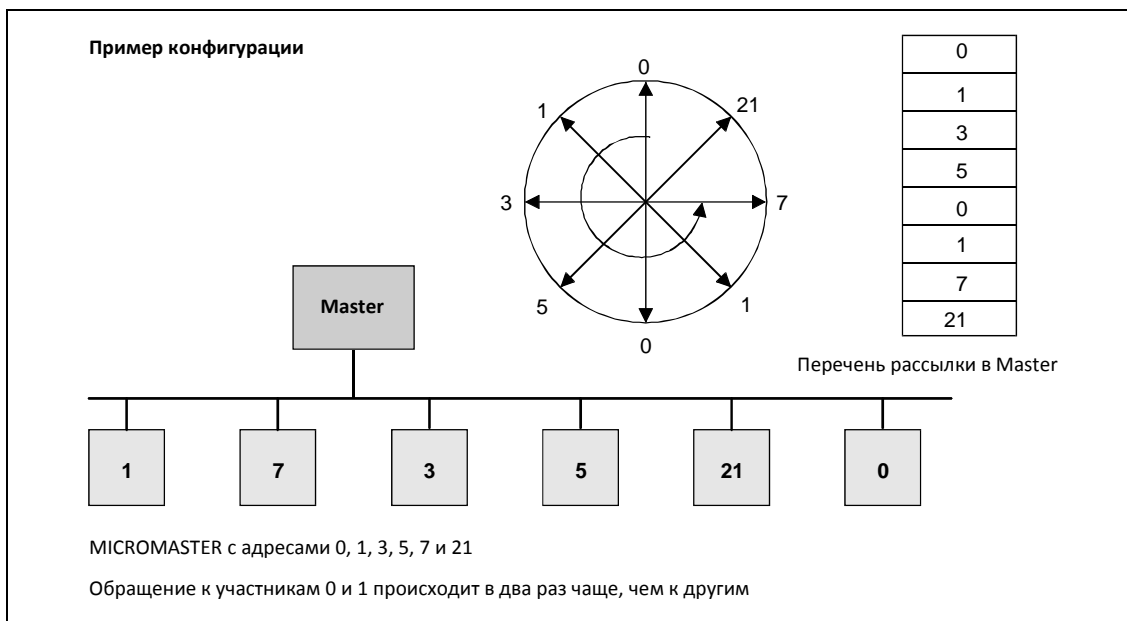


Рис. 3-41 Перечень рассылки (пример конфигурации)

Величина времени цикла получается как временная последовательность обмена данными с отдельными участниками.

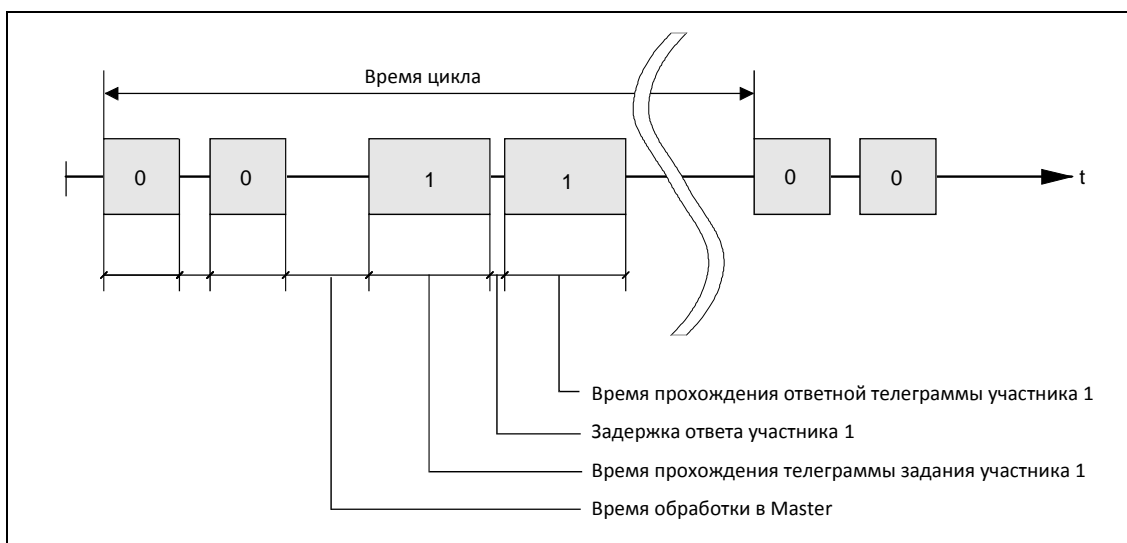


Рис. 3-42 Время цикла

По причине не постоянного времени задержки ответа и обработки время цикла не является детерминированным.

Только одного маркера начала STX (= 02 Hex) недостаточно для Slave, чтобы однозначно определить начало телеграммы, т.к. битовая комбинация 02/Hex может встречаться и в полезных символах. Поэтому перед STX предписывается начальная пауза без знаков минимум в 2 прохода символов для Master. Начальная пауза это составная часть телеграммы задания.

Таблица 3-15 Значение мин. начальной паузы при различной скорости передачи

Скорость передачи данных в бит/сек	Начальная пауза в мс
2400	9,20 мс
4800	4,60 мс
9600	2,30 мс
19200	1,15 мс
38400	0,57 мс
57600	0,38 мс
76800	0,29 мс
93750	0,24 мс
115200	0,19 мс

Только STX с предшествующей начальной паузой обозначает действительное начало телеграммы. Обмен данными всегда протекает по показанной ниже схеме (полудуплексный режим):

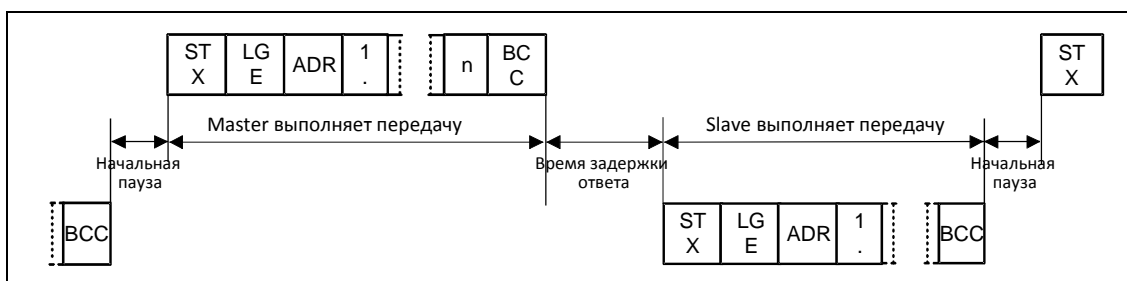


Рис. 3-43 Последовательность передачи

Интервал времени между последним символом телеграммы задания (BCC) и началом ответной телеграммы (STX) называется временем задержки ответа. Макс. допустимое время задержки ответа составляет 20 мс, но не может быть короче начальной паузы. Если участник X не отвечает в течение макс. допустимого времени задержки ответа, то в Master сохраняется сообщение об ошибке.

Тогда Master передает предусмотренную для следующего Slave-участника телеграмму.

Установление связи через шину

Среда передачи и физический интерфейс шины в значительной мере обусловлены областью применения. Основой для физического интерфейса USS-протокола является "Recommended Standard RS-485". В случае соединений точка-точка и подмножество EIA RS-232 (CCITT V.24) или TTY (токовая петля 20 мА) могут использоваться как физический интерфейс.

Шина USS базируется на линейной топологии без шлейфов. Оба конца линии заканчиваются на одном участнике. Макс. длина линии (50 м) и тем самым макс. расстояние между Master и последним Slave ограничены свойствами линии, условиями окружающей среды и скоростью передачи. [EIA Standard RS-422-A Dezember 1978, Appendix, Page 14]

Число участников ограничено макс. до 33 (1 Master, 32 Slave).

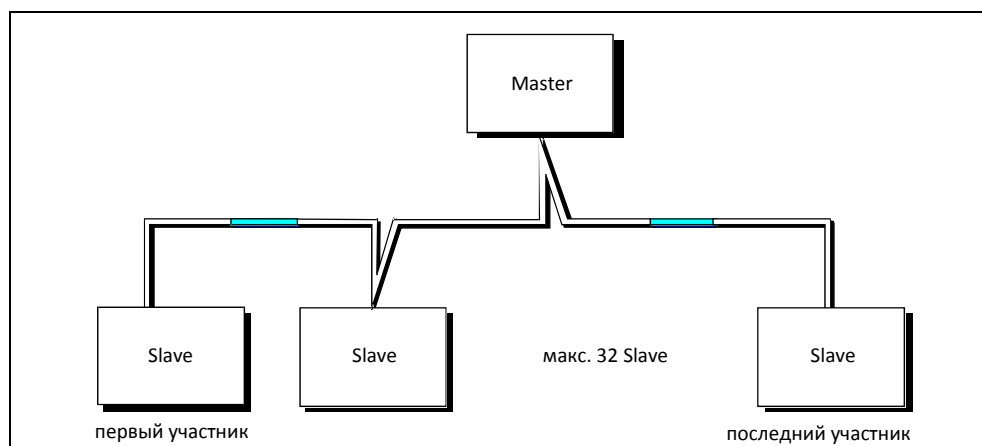


Рис. 3-44 Топология шины USS

Оба конца одной линии (первый участник и последний участник) должны завершаться терминаторами (см. раздел 3.7.1.3). Соединения точка-точка обрабатываются как шинные соединения. Один участник имеет Master-функцию, другой – Slave-функцию.

Передача данных выполняется по стандарту EIA 485. Для соединений точка-точка можно использовать RS232. Передача всегда полудуплексная, т.е. передача и прием выполняются попеременно и должны управляться ПО. Полудуплексная связь позволяет использовать один и тот же кабель для обоих направлений передачи. Это обеспечивает простую и недорогую разводку шины, работу в окружении с помехами и высокую скорость передачи данных.

Для разводки шины используется экранированная витая пара.

Таблица 3-16 Общие характеристики

Сечение кабеля	$2 \times \approx 0,5 \text{ мм}^2$
Количество жил в проводнике	$\geq 16 \times \leq 0,2 \text{ мм}$
Скрутка	≥ 20 шагов скрутки / м
Общий экран	Оплетка, луженая медная проволока $\varnothing \geq 1,1 \text{ м}^2$ 85 % оптического покрытия
Общий \varnothing	5 мм
Наружная оболочка	В зависимости от требований к воспламеняемости, остаточным продуктам сгорания и т.п..

УКАЗАНИЕ

- Все данные являются лишь рекомендацией.
- В зависимости от требований и параметров спец. использования и условий в установке возможны отклонения.

Таблица 3-17 Тепловые и электрические характеристики

Сопротивление проводника (20°C)	≤ 40 Ω/км
Сопротивление изоляции (20°C)	≥ 200 МΩ/км
Рабочее напряжение (20°C)	≥ 300 В
Испытательное напряжение (20°C)	≥ 1500 В
Температурный диапазон	-40 °C ≤ T ≤ 80 °C
Допустимая нагрузка	≥ 5 А
Емкость	≤ 120 пф/м

Механические характеристики:

- Однократный изгиб: ≤ 5 x наружный диаметр
- Повторный изгиб: ≤ 20 x наружный диаметр

Рекомендация:

- Стандартный кабель, без особых требований:
двухжильный, гибкий, экранированный монтажный провод по VDE 0812 с цветной PVC-оболочкой. PVC-изоляция, масло-, холодо- и бензиностойкая.
Тип: LiYCY 2x0,5 мм²
Например: Фирма Metrofunk Kabel-Union GmbH, www.metrofunk.de
Postfach 41 01 09, 12111 Berlin
- Безгалогенный кабель (отсутствие хлористоводородного тумана при горении):
безгалогенный, гибкий, стойкий к высоким температурам и холоду. Оболочка из специального состава ASS на основе кремния
Тип: ASS 1x2x0,5 мм²
Например: Фирма Metrofunk Kabel-Union GmbH, www.metrofunk.de
Postfach 41 01 09, 12111 Berlin
- Рекомендация, если требуются кабели без галогена и силикона:
Тип: BETAflam 145 C-flex. 2x0,5 мм²
Например: Фирма Studer-Kabel-AG, <http://www.studer-kabel.ch>
Herrenmattstrasse 20, CH 4658 Däniken

Общая длина кабеля соединения USS не должна превышать 50 м (макс. длина кабеля).

Макс. скорость передачи зависит как от числа подключенных участников, так и от метода управления / выбранной функции (загрузка процессора). Ориентировочные значения можно узнать из таблицы:

Таблица 3-18 Макс. число участников в зависимости от макс. скорости передачи

Макс. скорость передачи	Макс. число участников	
	Управление U/f	Векторное управление
9,6 кбит/с	32	32
19,2 кбит/с	32	32
38,4 кбит/с	32	7
93,7 кбит/с	32	-
115,2 кбит/с	32	-

УКАЗАНИЕ

Если необходима более высокая скорость передачи или большее число участников, то использовать для безотказной работы опциональные модули CB (напр., PROFIBUS, CAN).

3.7.1.2 Структура полезных данных

Область полезных данных каждой телеграммы содержит информацию, которую, к примеру, контроллер SIMATIC S7 (= Master) передает на привод (= Slave) или привод возвращает на контроллер.

Общая структура блока полезных данных

Блок полезных данных подразделяется на две области:

- область PKW (параметр-идентификатор-значение)
- область PZD (данные процесса)

Структура полезных данных в телеграмме протокола USS представлена ниже.

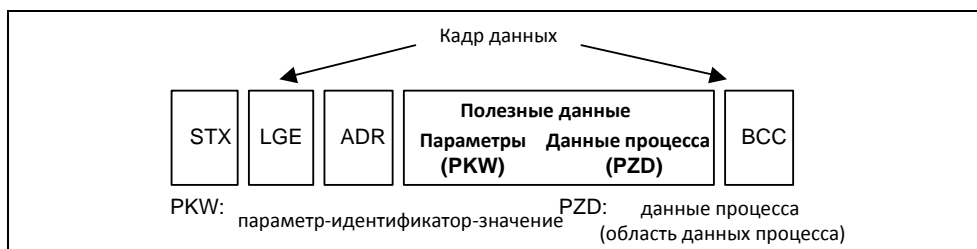


Рис. 3-45 Кадр данных

- **Область PKW** при этом относится к обработке интерфейса параметр-идентификатор-значение (PKW). Понятие "интерфейс PKW" подразумевает не физический интерфейс, а описывает механизм, регулирующий обмен параметрами между двумя участниками процесса коммуникации (к примеру, контроллер и привод). Это означает: чтение и запись значений параметров, и чтение описаний параметров и соответствующих текстов. Все задания, проходящие через интерфейс PKW, в основном являются заданиями по управлению и наблюдению, сервису и диагностике.
- Область **PZD** содержит необходимые для **автоматизации** сигналы:
 - ◆ управляющие слова и заданные значения от Master к Slave
 - ◆ слова состояния и фактические значения от Slave к Master.

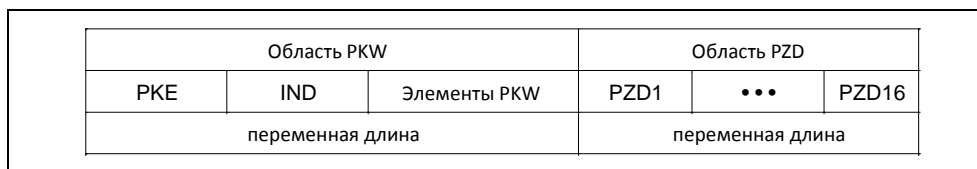


Рис. 3-46 Структура области PKW и PZD

Обе области вместе дают блок полезных данных. Такая структура относится как к телеграмме от Master к Slave, так и наоборот от Slave к Master.

Область PKW

С помощью механизма PKW через каждый последовательный интерфейс с протоколом USS могут обрабатываться следующие задания:

- чтение и запись параметров
- чтение описания отдельного параметра

Возможны разные установки области PKW. В зависимости от требований, через P2013 могут быть запараметрированы следующие длины:

- 3 слова → P2013 = 3
- 4 слова → P2013 = 4
- переменная длина в словах → P2013 = 127

Ниже пример структуры при доступе (запись/чтение) к значениям параметра с размерным словом (16 бит). Установка области PKW фиксировано на 3 слова должна быть выполнена для Master и Slave. Эта установка выполняется при вводе в эксплуатацию и более не должна изменяться при работе шины.

1-ое слово	2-ое слово	3-е слово
PKE	IND	PWE1
Идентификатор параметра	Индекс	Значение параметра 1

Ниже пример структуры при доступе (запись/чтение) к значениям параметра с размерным двойным словом (32 бит). Параметрирование на постоянную длину в 4 слова относится как к телеграмме от Master к Slave, так и от Slave к Master.

1-ое слово	2-ое слово	3-е слово	4-ое слово
PKE	IND	PWE1	PWE2
Идентификатор параметра	Индекс	Значения параметра (двойное слово)	

Обмен телеграммами переменной длины (см. следующий пример) означает, что на телеграмму от Master Slave отвечает телеграммой, длина которой более не должна совпадать с длиной телеграмм от Master к Slave.

1-ое слово	2-ое слово	3-е слово	4-ое слово	(m+2)-е слово
PKE	IND	PWE1	PWE2		

где :

- $1 \text{ слово} \leq m \leq 118 \text{ слов (макс.)}$, если 8 PZD-слов (макс.) в блоке полезных данных.
- $1 \text{ слово} \leq m \leq 126 \text{ слов (макс.)}$, если PZD отсутствуют.

Длина и заполнение элементов PWE 1 до PWE m в ответной телеграмме зависит от поставленной задачи Master. Переменная длина означает, что передается только столько слов, сколько необходимо для передачи соответствующей информации. Но мин. длина всегда 3 слова. К примеру, если Slave передает значение параметра, являющееся 16-битной величиной (напр., слово состояния в параметре r0052; формат данных: U16), то только 3 слова области PKW передаются в телеграмме от Slave к Master. Если, к примеру, для MICROMASTER необходимо прочесть текущую фактическую частоту (параметр r0021), то область PKW в телеграмме от Slave к Master состоит из 4 слов, так как скорость отображается как 32-битная величина (формат данных: Float). Параметрирование на переменную длину в словах является обязательным, если, к примеру, необходимо за раз считать все значения из "индексированного" параметра (см. "Индекс", особое положение индекса = 255).

Установка на переменную длину в словах осуществляется при вводе в эксплуатацию (см. Параметр P2013).

Идентификатор параметра (PKE)																
15	14	13	12	11	10	9	8	7	6	5	4	3	2	1	0	1-е слово
AK				SP	PNU1											Бит №:
				M												

Индекс параметра (IND)																
15	14	13	12	11	10	9	8	7	6	5	4	3	2	1	0	2-е слово
PNU2				RES	TXT	Индекс										Бит №:

Значение параметра (PWE)																
15	14	13	12	11	10	9	8	7	6	5	4	3	2	1	0	Бит №:
Значение параметра Старшее										(PWE1)						3-е слово
Значение параметра Младшее										(PWE2)						4-е слово

Действует:

- AK Идентификатор задания и ответа
- SPM Бит выбора для обработки спонтанных сообщений (не поддерживается для MICROMASTER, SPM = 0)
- PNU Номер параметра
- RES зарезервировано
- TXT Чтение / запись текста параметра (не поддерживается для MICROMASTER, TXT = 0)

ВНИМАНИЕ

- Не использовать переменной длины в словах, если мастером является SIMATIC S5 или SIMATIC S7.
- Установка должна быть выполнена как на Master, так и на Slave, и ее изменение при работе шины более невозможно.

УКАЗАНИЕ

- Передача области PKW начинается в растущей последовательности всегда с 1-ого слова.
- Зарезервированные поля или не поддерживаемые функции в реализациях Master должны целенаправленно предустанавливаться на ноль.
- Бит 11 (SPM) это бит выбора для спонтанных сообщений. Спонтанные сообщения и чтение/запись текстов параметров в MICROMASTER не поддерживается.

Идентификатор задания/ответа (АК):

Биты 12 до 15 (АК) содержат идентификатор задания или ответа. **Идентификаторы заданий** передаются в телеграмме от Master к Slave. Соответствующие значения перечислены в таблице ниже.

Таблица 3-5 Идентификатор задания (Master -> преобразователь)

Идентификатор задания	Значение	Идентификаторы ответов	
		положительный	отрицательный
0	Нет задания	0	-
1	Запросить значение параметра	1 или 2	7
2	Изменить значение параметра (слово) и сохранить только в RAM	1	7 или 8
3	Изменить значение параметра (двойное слово) и сохранить только в RAM	2	7 или 8
4	Запросить описательный элемент ¹	3	7
5	Изменить описательный элемент ¹ Не поддерживается MICROMASTER	3	7 или 8
6	Запросить значение параметра (массив) ¹	4 или 5	7
7	Изменить значение параметра (массив, слово) ² и сохранить только в RAM	4	7 или 8
8	Изменить значение параметра (массив, двойное слово) ² и сохранить только в RAM	5	7 или 8
9	Запросить число элементов массива	6	7
10	зарезервировано	-	-
11	Изменить значение параметра (массив, двойное слово) ² и сохранить в RAM и EEPROM ²	5	7 или 8
12	Изменить значение параметра (массив, слово) и сохранить в RAM и EEPROM ²	4	7 или 8
13	Изменить значение параметра (двойное слово) и сохранить в RAM и EEPROM	2	7 или 8
14	Изменить значение параметра (слово) и сохранить в RAM и EEPROM	1	7 или 8
15	Читать или изменить текст Не поддерживается MICROMASTER	15	7 или 8

¹ Требуемый элемент описания параметра указывается в IND (2-ое слово).

² Требуемый элемент индексированного параметра указывается в IND (2-ое слово).

Соответственно в телеграмме от Slave к Master в этом месте передаются **идентификаторы ответов**. В зависимости от идентификатора задания возможны только определенные идентификаторы ответов.

Таблица 3-20 Идентификатор ответа (преобразователь -> Master)

Идентификатор ответа	Значение	Идентификатор задания
0	Нет ответа	0
1	Значение параметра передано (слово)	1, 2 или 14
2	Значение параметра передано (двойное слово)	1, 3 или 13
3	Описательный элемент передан ¹	4 или 5
4	Значение параметра передано (массив слово) ²	6, 7 или 12
5	Значение параметра передано (массив двойное слово) ²	6, 8 или 11
6	Число элементов массива передано	9
7	Задание не может быть выполнено (с номером ошибки)	1 или 15
8	Нет приоритета управления для PKW-интерфейса	2, 3, 5, 7, 8, 11-14 или 15
9	Спонтанное сообщение (слово) Не поддерживается MICROMASTER	-
10	Спонтанное сообщение (двойное слово) Не поддерживается MICROMASTER	-
11	Спонтанное сообщение (массив, слово) ² Не поддерживается MICROMASTER	-
12	Спонтанное сообщение (массив, двойное слово) ² Не поддерживается MICROMASTER	-
13	Зарезервировано	-
14	Зарезервировано	-
15	Текст передан Не поддерживается MICROMASTER	15

¹ Требуемый элемент описания параметра указывается в IND (2-ое слово).

² Требуемый элемент индексированного параметра указывается в IND (2-ое слово).

Если идентификатор ответа имеет значение 7 (задание не может быть выполнено), то в значении параметра 2 (PWE2) зафиксирован **номер ошибки**. Номера ошибок представлены в таблице ниже.

Таблица 3-21 Номера ошибок при идентификаторе ответа "Задание не может быть выполнено"

Ошибка №	Значение
0	Недопустимый номер параметра (PNU); если PNU вообще отсутствует
1	Значение параметра не может быть изменено; если параметр является параметром для наблюдения
2	Превышение нижней или верхней границы значения
3	Неправильный субиндекс
4	Нет массива
5	Неправильный тип данных
6	Установка не разрешена (только возможность сброса)
7	Описательный элемент не может быть изменен; невозможно в принципе
11	Отсутствует приоритет управления
12	Отсутствует кодовое слово; параметры устройства: 'Код доступа' и/или 'Спецдоступ к параметрам' установлены неправильно
15	Массив текста отсутствует
17	Задание не может быть выполнено из-за рабочего состояния; текущее состояние преобразователя не позволяет выполнить задание
101	Номер параметра в настоящий момент деактивирован; параметр не имеет функций в текущем состоянии преобразователя (к примеру, тип управления)
102	Слишком маленькая ширина канала; только для коротких каналов; Запараметрированная длина области PKW из-за внутрисистемных ограничений выбрана слишком большой. Это сообщение об ошибке возможно только для протокола USS на технологическом модуле T 100, если из этого интерфейса осуществляется обращение к параметрам основного устройства
103	Неправильное число PKW; только для G-SST 1/2- и SCB-интерфейса (USS). Номер ошибки передается в следующих двух случаях: <ul style="list-style-type: none"> ➤ Если задание относится ко всем индексам индексированного параметра (индекс задания равен 255) или запрашивает все описание параметра и переменная длина телеграммы не запараметрирована. ➤ Если для поставленной задачи запараметрированное число данных PKW в телеграмме слишком мало (к примеру: изменение двойного слова и число PKW равно 3 (слова)).
104	Недопустимое значение параметра; Этот номер ошибки передается, если значению параметра, который должен быть применен, в устройстве не присвоена функция или он не может быть применен на момент изменения по внутренним причинам (хотя он лежит в пределах границ).
105	Параметр индексирован, к примеру, задание: 'Изменить PWE слово' для индексированного параметра
106	Задание не реализовано
200	Новое мин. значение
201	Новое макс. значение
203	Нет BOP/AOP-индикации, параметр не может быть отображен на BOP или AOP.
204	'Кодовое слово BOP/AOP' не совпадает с уровнем доступа к параметрам.

Номер параметра (PNU)

Полный номер параметра (см. Список параметров) состоит из "базового номера параметра" PNU1 и "страничного номера параметра" PNU2. При этом действует:

$$PNU = PNU1 + 2000 \cdot PNU2$$

С определением PNU2:

PNU2				2-е слово
15	14	13	12	Бит №:
2^0	2^3	2^2	2^1	Значимость

Области параметров отображаются с PNU1 и PNU2 следующим образом:

Базовый номер параметра PNU1 Биты 0 – 10 (PKE)	Страничный номер параметра PNU2 Биты 12 – 15 (IND)	Номер параметра (область)
0 ... 1999	0	0 ... 1999
0 ... 1999	1	2000 ... 3999
0 ... 1999	2	4000 ... 5999
0 ... 1999	3	6000 ... 7999
0 ... 1999	4	8000 ... 9999
...
0 ... 1999	15	30000 ... 31999

Индекс

Индексом (бит 0 до 7), в зависимости от задания, обозначается определенный элемент:

- требуемый элемент массива у индексированных параметров,
- требуемый элемент описания параметра,

Особое положение значения индекса 255:

В следующих заданиях значение индекса 255 имеет особое положение:

- "Запросить описательный элемент параметра" или
- в заданиях для чтения/записи индексированных параметров (= массивы)

Здесь действует:

Идентификатор задания	Значение
4	Запрашивается все описание параметра
6	Запросить все значения индексированного параметра Это задание может вызвать сообщение об ошибке 102.
7, 8, 11 или 12	Все значения индексированного параметра должны быть изменены. Эти задания могут вызвать сообщение об ошибке 102.

Значение параметра (PWE)

Передача значения параметра (PWE) осуществляется в зависимости от параметрирования длины в словах (см. параметр "USS-ПКW-длина" P2013) области ПКW как слово или двойное слово (32 бита). В одной телеграмме всегда может быть передано только одно значение параметра.

Если длина в словах области ПКW спараметрирована с 3 словами (P2013 = 3), то возможна передача только 16-битных параметров. Описательные элементы параметров размером больше 16 бит не могут быть переданы.

Если длина в словах области ПКW спараметрирована с 4 словами (P2013 = 4), то возможна передача 16- и 32-битных параметров. Описательные элементы параметров размером больше 32 бит не могут быть переданы.

Если длина в словах области ПКW спараметрирована с "переменной длиной" (P2013 = 127), то возможна передача 16- и 32-битных параметров и описательных элементов параметров. Кроме этого, все элементы индексированного параметра могут быть считаны или изменены с одним единственным заданием, а также запрошено все описание параметров, если индекс соответствует значению 255 (индекс = 255).

Передача **16-битного** значения параметра:

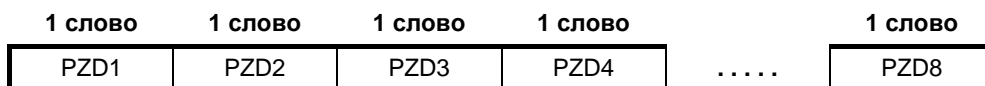
1. Область ПКW постоянно 3 слова:
PWE1 содержит значение
2. Область ПКW постоянно 4 слова:
PWE2 (младшее слово, 4-е слово) содержит значение; PWE1 остановлен на 0.
3. Область ПКW переменная:
PWE1 содержит значение. PWE2 и выше отсутствуют!

Передача **32-битного** значения параметра:

1. Область ПКW постоянно 3 слова:
Задание отклонено с сообщением об ошибке 103.
2. Область ПКW постоянно 4 слова:
PWE1 (старшее слово; 3-е слово) содержит старшее слово двойного слова, PWE2 (младшее слово; 4-е слово) содержит младшее слово двойного слова.
3. Область ПКW переменная:
Как 2.; PWE3 и выше отсутствуют !

Область данных процесса (PZD)

В этой области происходит постоянный обмен данными процесса между Master и Slave. Обмен какими данными процесса осуществляется со Slave, конфигурируется на постоянной основе в начале коммуникации. К примеру, на Slave x во втором PZD (= PZD2) передается заданное значение тока. Эта установка остается неизменной для всей передачи.



PZD1 – PZD8 = данные процесса
= управляющие слова / слова состояния и заданные / фактические значения;

В этой области передаются необходимые для автоматизации управляющие слова / слова состояния, заданные / фактические значения.

Длина области PZD определяется числом элементов PZD (P2012). В отличие от области ПКW, которая может изменяться, длина этой области всегда должна быть зафиксирована постоянной между участниками процесса коммуникации (Master и

Slave). Макс. число слов PZD на телеграмму у MICROMASTER ограничено 87 словами (USS-PZD-длина в MICROMASTER устанавливается через параметр P2012). Если в блоке полезных данных должны передаваться только данные PKW, то число PZD может быть и 0!

В PZD1, в зависимости от направления передачи, всегда должно передаваться управляющее слово 1 или слово состояния 1. В PZD 2 согласно направлению передачи всегда главное заданное значение или главное фактическое значение. В последующих данных процесса PZD3 до PZDn передаются другие заданные или фактические значения. У MICROMASTER, при необходимости, управляющее слово 2 или слово состояния 2 должны быть переданы в PZD4.

Телеграмма задания Master \Rightarrow Slave

PZD1	PZD2	PZD3	PZD4	PZD8
управляющее слово 1	заданное значение 1	управляющее слово 2	заданное значение 2	заданное значение 6

Ответная телеграмма Slave \Rightarrow Master

PZD1	PZD2	PZD3	PZD4	PZD8
слово состояния 1	главное фактическое значение 1	значение фактического значения 2 слово состояния 2	значение фактического значения 3	значение фактического значения 7

УКАЗАНИЕ

- Макс. 8 PZD-слов
- Мин. 0 PZD-слов, т.е. отсутствие области PZD в области полезных данных
- По USS-шине PZD n всегда передается до PZD n+1.
- У MICROMASTER передача двойного слова в части PZD невозможна.
- Полученные от MICROMASTER данные всегда интерпретируются как 16-битные слова. Через присвоение параметра выполняется соответствующая денормализация.
- Если данные передаются от MICROMASTER на Master через область PZD, то для физических величин выполняется нормирование на 16-битное значение (4000-Нех-представление).
- Согласование заданного значения с фактическим является свободным, т.е., к примеру, если в телеграмме задания в PZD2 передается заданное значение частоты, то в ответной телеграмме в PZD2 может быть передано фактическое значение частоты (что имеет смысл с технологической точки зрения), но также и другое фактическое значение, как то фактическое значение момента, напряжения или тока.

3.7.1.3 Построение шины USS через COM-Link (RS485)

Для безотказной работы USS шина на обоих концах должна быть оснащена терминаторами. При этом рассматривать шину от первого участника USS до последнего участника USS как **одну** шину, поэтому шина USS должна быть завершена два раза. На **первом** участнике на шине (напр., Master) и **последнем** участнике на шине (напр., преобразователь) должны быть подключены терминаторы.

УКАЗАНИЕ

- ◆ В состоянии при поставке терминаторы не подключены!
- ◆ Помните, что оконечная нагрузка шины включается только на первом и последнем участнике на шине! Установка терминаторов должна выполняться в **обесточенном состоянии!**
- ◆ **Возможно нарушение передачи данных по шине!**
При активном режиме шины устройства с **включенным** концевым сопротивлением не должны находиться в обесточенном состоянии. Т.к. концевое сопротивление получает напряжение из подключенного устройства, то концевое сопротивление в обесточенном состоянии более не действует.

Рисунок ниже показывает структуру шинного соединения через клеммы 29, 30:

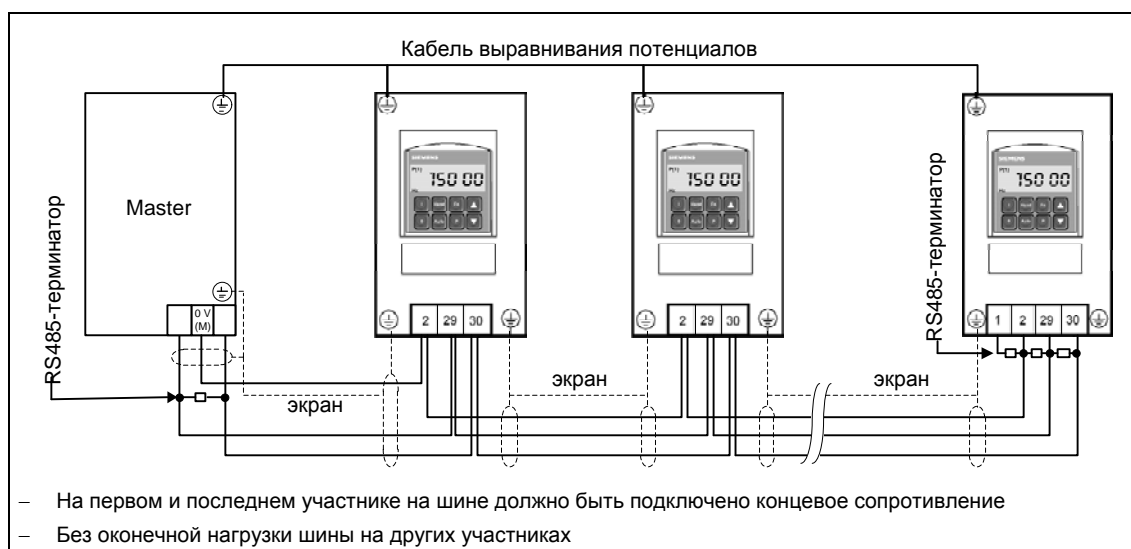


Рис. 3-47 Подключение шины USS

Для использования MICROMASTER в коммуникации через шину RS485 потребуется

1. Электропитание
2. По терминатору на обоих концах шины между P+ и N- (см. рис. 3-48)

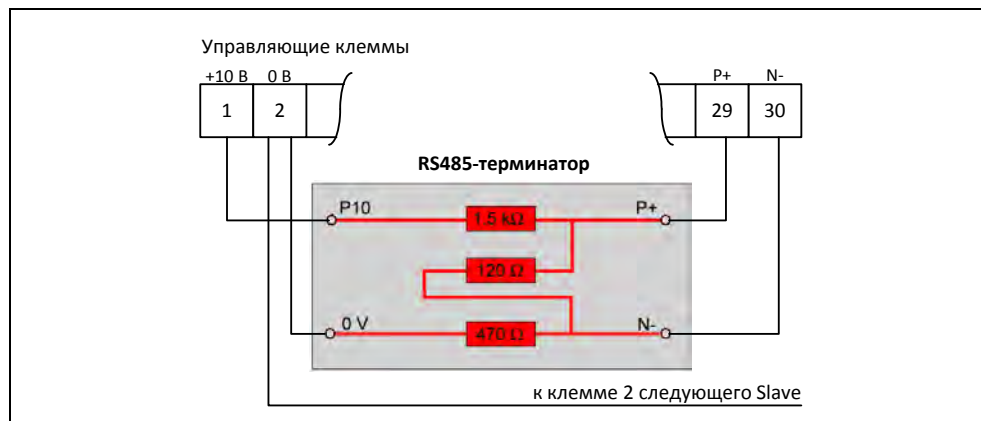


Рис. 3-48 Подключение терминатора RS485

Если преобразователь является последним Slave на шине (см. рис. 3-47), то соединить там P+ и N- прилагаемого RS485-терминатора с RS485-клеммами (см. рис. 3-48). P10 и 0 V для питания могут быть подключены к клеммам 1 и 2. Если преобразователь является первым Slave, то завершить там шину только с P+ и N-.

Если первый или последний участник на шине не MICROMASTER 4, то заглушить шину между P+ и N- с помощью сопротивления (между 120 Ω и 220 Ω).

Шина должна работать со смещением на одном или на обоих концах (нагрузочный резистор от P+ к P5 или P10, согласующий выходной резистор от N- к 0 V). Если первый или последний участник на шине не MICROMASTER 4 (к примеру, контроллер серии S7-200), то можно обеспечить смещение шины через подключение резисторов 390 Ω от P+ к P5 и от N- к 0 V.

Если первый или последний участник на шине это контроллер серии S7-200, то можно использовать SIMATIC PROFIBUS-штекер, к примеру, 6ES7972-0BA41-0XA0, для смещения и заглушки.

УКАЗАНИЕ

- При электромонтаже проследить, чтобы ЭМС-помехи не вели к прерываниям коммуникации или повреждениям драйверов RS485.
Как минимум должны быть предприняты следующие меры:
 - 1) Экранировать кабель двигателя и правильно заземлить экран на обоих концах. По возможности избегать прерываний на кабелях. Если они неизбежны, то обеспечить непрерывность экрана в местах соединений согласно требованиям ЭМС.
 - 2) Хорошо заземлить все узловые точки (ЭМС-земля).
 - 3) Подключить все катушки реле с помехоподавляющими устройствами.
 - 4) Прокладывать электропроводку по возможности отдельно от других кабелей. RS485-кабель должен быть удален от кабелей двигателя.
 - 5) Экраны кабеля RS485 должны быть правильно заземлены.
 - Если коммуникация AOP осуществляется через USS-протокол, то в отличие от BOP, для этого потребуется установить соответствующие параметры USS (таблица 3-13 и таблица 3-14).
 - Для безошибочной коммуникации как в преобразователе, так и в подключенном устройстве или в подключенном опциональном модуле соответствующие параметры коммуникации должны быть согласованы друг с другом и настроены. С этой целью использовать для AOP или коммуникационных модулей соответствующие руководства по эксплуатации.
 - Электропитание посредством нагрузочных/согласующих резисторов всегда должно быть доступно при работе коммуникации RS485.
-

3.8 Постоянные частоты (FF)

Число:	15
Область параметров:	P1001 – P1028
Предупреждения	-
Ошибки	-
Номер функциональной схемы:	FP3200, FP3210

Установка заданного значения может осуществляться как через аналоговые входы, последовательные коммуникационные интерфейсы, функцию JOG, моторпотенциометр, так и через задачу через постоянные частоты. Постоянные частоты определяются через параметры P1001 – P1015 и выбираются через входные бинекторы P1020 – P1023, P1025, P1026. Активное заданное значение постоянной частоты доступно через выходной коннектор r1024 для дальнейшего подключения. Если это значение должно использоваться как источник заданного значения, то либо изменить параметр P1000 или P0719, либо соединить BICO-параметр r1024 с главным заданным значением P1070 или дополнительным заданным значением P1075. В отличие от параметра P0719, при изменении параметра P1000 происходит косвенное изменение BICO-параметров P1070, P1075.

Пример: Постоянные частоты как источник заданного значения
 а) Стандартный метод → P1000 = 3
 б) BICO-метод → P1070 = 1024, P1075 = 0

Для выбора постоянных частот предлагается 3 метода.

Прямой выбор

В этом режиме управляющий сигнал – заданный через входные бинекторы – напрямую выбирает постоянную частоту. Если одновременно активируется несколько постоянных частот, то выбранные частоты складываются.

Таблица 3-22 Пример прямого кодирования через цифровые входы

		DIN6	DIN5	DIN4	DIN3	DIN2	DIN1
FF0	0 Hz	0	0	0	0	0	0
FF1	P1001	0	0	0	0	0	1
FF2	P1002	0	0	0	0	1	0
FF3	P1003	0	0	0	1	0	0
FF4	P1004	0	0	1	0	0	0
FF5	P1005	0	1	0	0	0	0
FF6	P1006	1	0	0	0	0	0
FF1+FF2		0	0	0	0	1	1
⋮		⋮					
FF1+FF2+FF3+FF4+FF5+FF6		1	1	1	1	1	1

Постоянные частоты могут выбираться через цифровые входы, а также через последовательные коммуникационные интерфейсы. Для выбора постоянной частоты через цифровые входы существует 2 метода. На основе постоянной частоты P1001 и цифрового входа 1 это показано на следующем примере (см. рис. 3-49).

а) Стандартный метод → P0701 = 15
 б) BICO-метод → P0701 = 99, P1020 = 722.0, P1016 = 1

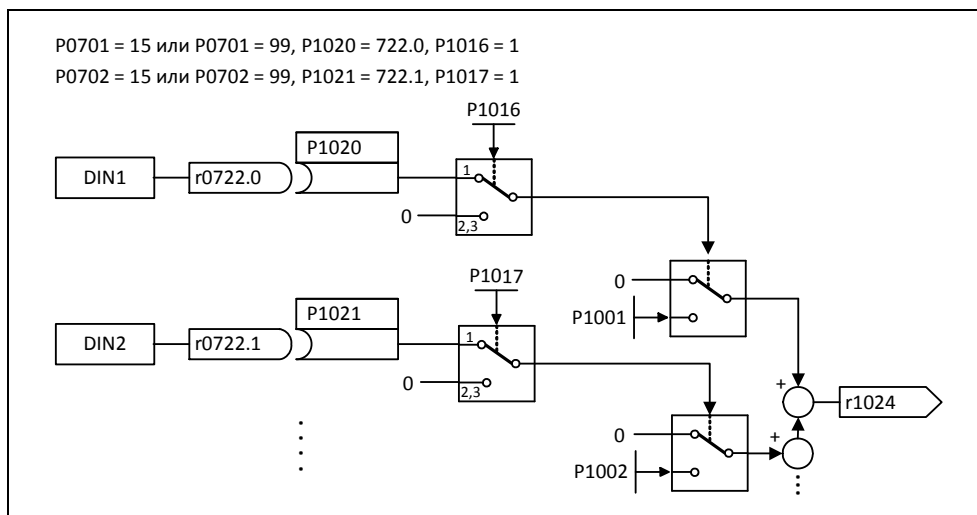


Рис. 3-49 Пример прямого выбора FF1 через DIN1 или FF2 через DIN2

Прямой выбор + команда ВКЛ

При этом выборе постоянные частоты также выбираются напрямую, при этом выбор комбинируется с командой ВКЛ. Отдельной команды ВКЛ при этом методе не требуется. Аналогично примеру выше получаем:

- a) Стандартный метод → P0701 = 16
- b) ВICO-метод → P0701 = 99, P1020 = 722.0, P1016 = 2

Двоичный выбор + команда ВКЛ

С помощью этого метода с помощью 4 сигналов управления – задача через цифровые входы или последовательный коммуникационный интерфейс – можно выбрать до 16 постоянных частот. При этом постоянные частоты выбираются косвенно через двоичную кодировку (см. Таблица 3-23, → к примеру, выбор через цифровые входы DIN), при этом выбор комбинируется с командой ВКЛ.

Таблица 3-23 Пример двоичного кодирования через цифровые входы

		DIN4	DIN3	DIN2	DIN1
0 Hz	FF0	0	0	0	0
P1001	FF1	0	0	0	1
P1002	FF2	0	0	1	0
...
...
P1014	FF14	1	1	1	0
P1015	FF15	1	1	1	1

Но в отличие от "Прямого выбора + команда ВКЛ" команда ВКЛ активируется только тогда, когда установка для первых 4 входных бинекторов стоит на "Двоичный выбор + команда ВКЛ" или P0701 = P0702 = P0703 = P0704 = 17. Аналогично примеру выше получаем:

- a) Стандартный метод → P0701 = 17
- b) ВICO-метод → P0701 = 99, P1020 = 722.0, P1016 = 3

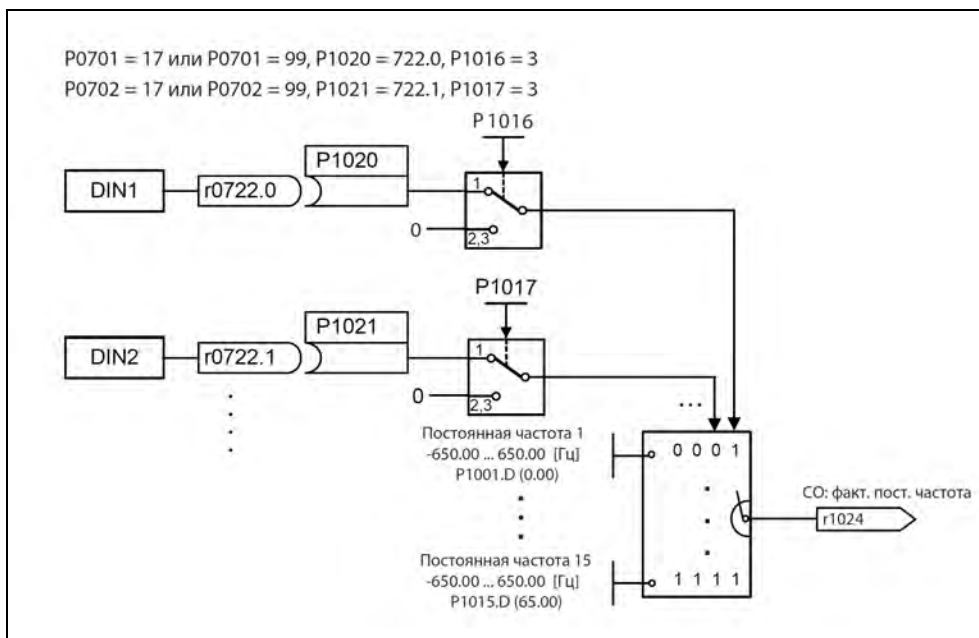


Рис. 3-50 Пример двоичного выбора FF1 через DIN1 или FF2 через DIN2

3.9 Моторпотенциометр (MOP)

Область параметров:	P1031 – r1050
Предупреждения	-
Ошибки	-
Номер функциональной схемы:	FP3100

С помощью этой функции эмулируется электромеханический потенциометр для установки заданного значения. Регулировка значения моторпотенциометра выполняется раздельно через управляющий сигнал "выше" или "ниже", который выбирается через BICO-параметры P1035 или P1036 (см. рис. 3-51). Установленное значение доступно через выходной коннектор r1050 для дальнейшего подключения.

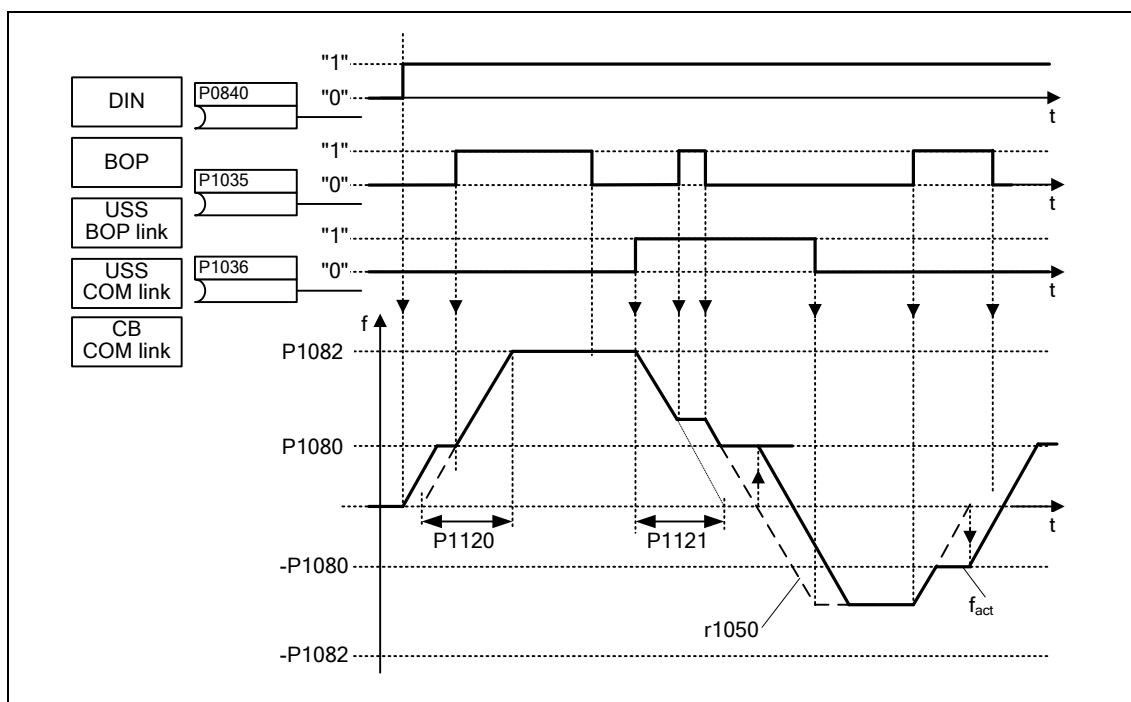


Рис. 3-51 Моторпотенциометр

Выбор через последовательные интерфейсы

Функциональность MOP может быть выбрана как через панели управления (см. раздел 3.1.4), цифровые входы, так и через последовательные интерфейсы (см. пример). Параметрирование может выполняться напрямую через BICO-параметры P1035 или P1036, а также через параметры P0700 или P0719. При этом при присвоении значения P0700 параметры BICO соответственно изменяются.

Пример: Источник команд через "USS на BOP-Link"-интерфейс

- a) Стандартный метод → P0700 = 4
- b) BICO-метод → P1035 = 2032.13
P1036 = 2032.14
⋮
(полный список см. P0700)

Если моторпотенциометр должен использоваться как источник заданного значения, то либо изменить параметр P1000 или P0719, либо соединить BICO-параметр r1050 с главным заданным значением P1070 или дополнительным заданным значением P1075. В отличие от параметра P0719, при изменении параметра P1000 происходит не явное изменение BICO-параметров P1070, P1075.

Пример: Заданное значение через моторпотенциометр (MOP)

- a) Стандартный метод → P1000 = 1
- b) BICO-метод → P1070 = 1050
P1075 = 0

➤ Заданное значение MOP P1040

MOP конфигурируется через следующие параметры и имеет представленный в таблице 3-24 принцип работы:

- Ограничение через мин. частоту P1080 или макс. частоту P1082
- Время разгона/торможения P1120 или P1121
- Блокировка функции реверсирования MOP P1032
- Сохранение заданного значения MOP P1031
- Заданное значение MOP P1040



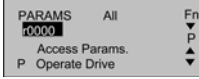

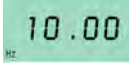
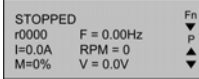


Таблица 3-24 Принцип работы MOP

Моторпотенциометр		Функция
ниже	выше	
0	0	Заданное значение замораживается
0	1	Увеличение заданного значения
1	0	Уменьшение заданного значения
1	1	Заданное значение замораживается

Выбор через BOP или AOP

При выборе моторпотенциометра через BOP или AOP выполнить следующие установки / операции:

Таблица 3-25 Выбор моторпотенциометра

Параметры / кнопки		BOP	AOP (на BOP-Link)
Источник команд	P0700	1	4
Источник заданного значения	P1000	1	
	P1035	-	2032.13 (2032.D)
	P1036	-	2032.14 (2032.E)
			
			
		Выходная частота MOP выше	
	Выходная частота MOP ниже		

3.10 Периодический режим работы (JOG)

Область параметров: P1055 – P1061

Предупреждения: A0923

Ошибки -

Номер функциональной схемы: FP5000

Периодический режим работы (функциональность JOG) предусмотрен для следующих подготовительных мероприятий:

- Проверка функциональности двигателя и преобразователя после завершения ввода в эксплуатацию (первое движение перемещения, контроль направления вращения и т.п.)
- Перевод привода / рабочей машины в определенное положение
- Перемещение привода, к примеру, после прерывания программы

С помощью этой функции привод перемещается за счет подключения постоянных частот P1058, P1059. Режим работы JOG может быть выбран как через панели управления (см. раздел 3.1.4), цифровые входы, так и через последовательные интерфейсы (см. пример). При этом перемещение привода зависит не от команды ВКЛ/ВЫКЛ, а от нажатия "JOG-кнопки" – выбранных через BICO-параметры P1055 или P1056.

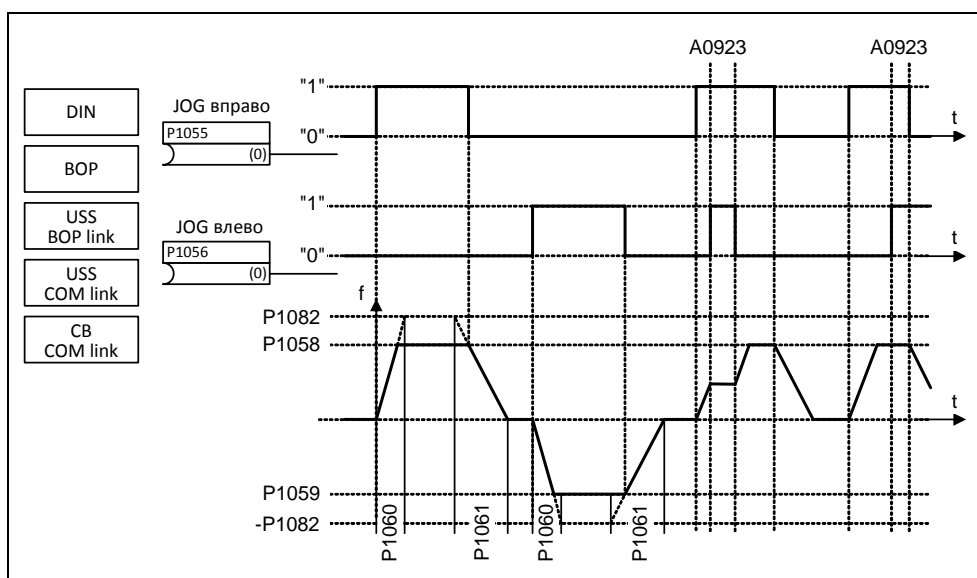


Рис. 3-52 JOG влево или JOG вправо

Если обе кнопки JOG нажимаются одновременно, то сохраняется текущая частота (фаза постоянного движения) и выводится предупреждение A0923. При нажатии одной кнопки преобразователь разгоняет двигатель с временем P1060 до постоянной частоты. Только после отпускания кнопки эта частота сбрасывается и привод затормаживается до 0 Гц на время P1061.

Наряду с прямым параметрированием (P1055 или P1056) разрешение функциональности JOG осуществляется и через параметры P0700 или P0719 (косвенное параметрирование). При этом при присвоении значения P0700 параметры BICO соответственно изменяются.

Пример: Источник команд через "USS на BOP-Link"-интерфейс

a) Стандартный метод → P0700 = 4

b) BICO-метод → P1055 = 2032.8
P1056 = 2032.9
⋮
(полный список см. P0700)

3.11 ПИД-регулятор (технологический регулятор)

Область параметров: P2200
P2201 – P2355

Предупреждения -

Ошибки -

Номер функциональной схемы: FP3300, FP3400, FP5100

Характеристики:

- цикл: 8 мс

Наряду с управлением/регулированием трехфазного двигателя (стандартные приложения для преобразователя частоты), MICROMASTER имеет технологический регулятор, с помощью которого можно регулировать переменные процесса, к примеру, давление или уровень. Для регулирования переменных процесса, в зависимости от приложения, необходимы различные структуры регулятора. В MICROMASTER интегрированы следующие структуры, которые могут выбираться или сбрасываться через параметры P2200, P2251 (см. также рис. 3-53):

- a) Привод с регулируемой скоростью (VSD)
- b) ПИД-регулирование
- c) Регулирование компенсации

Для структур регулирования b) и c) потребуется интегрированный в MICROMASTER ПИД-регулятор. С помощью регулирования верхнего уровня (ПИД-/регулирование компенсации) возможна реализация множества новых приложений для преобразователя частоты. Могут быть реализованы следующие типичные приложения:

- регулирование давления для экструдера
- регулирование уровня воды для привода насоса
- регулирование температуры для привода вентилятора
- регулирование компенсации в приложениях с намоткой
- и схожие задачи регулирования

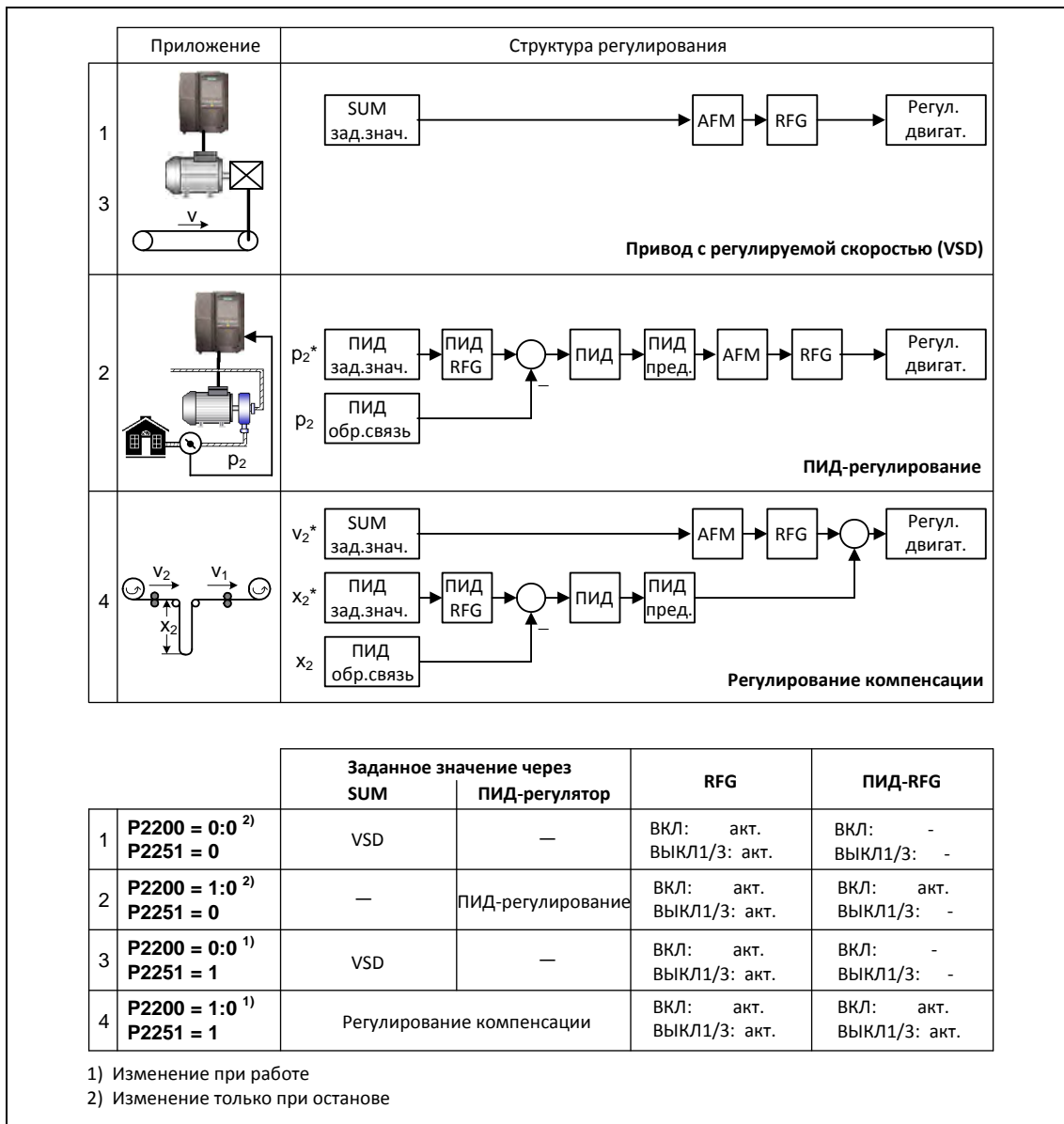


Рис. 3-53 Структура технологического регулятора

3.11.1 ПИД-регулирование

В состав MICROMASTERS включен технологический регулятор (ПИД-регулятор, разрешение через P2200), с помощью которого возможна работа с простым наложением операций регулирования.

Заданные и фактические технологические значения могут устанавливаться через ПИД-моторпотенциометр (ПИД-МОР), ПИД-постоянное заданное значение (ПИД-FF), аналоговые входы (ADC, ADC2) или через последовательные интерфейсы (USS на BOP-Link, USS на COM-Link, CB на COM-Link) (см. пример). Какие заданные или фактические значения должны использоваться, можно определить через соответствующее параметрирование BICO (см. рис. 3-54).

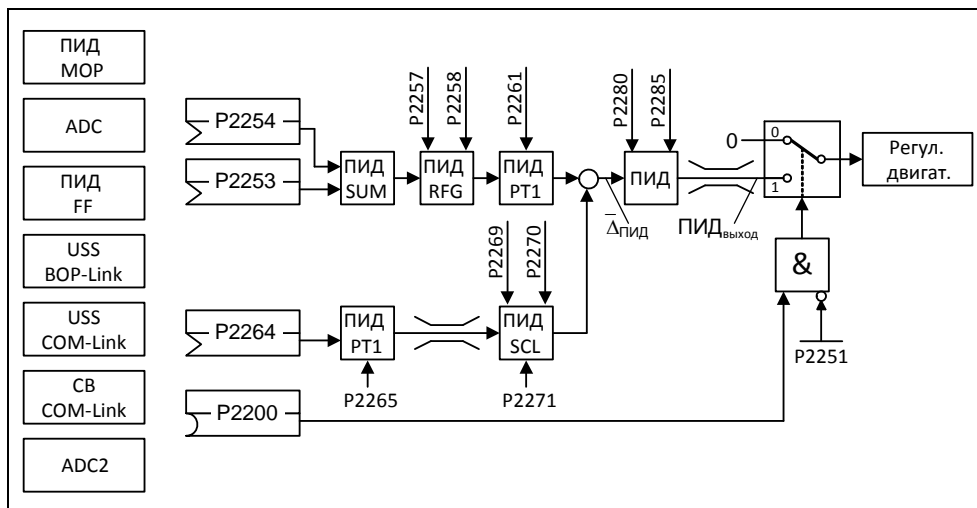


Рис. 3-54 Структура технологического регулятора (ПИД-регулятора)

Важные установки параметров для источников заданных и фактических значений ПИД-регулирования:

Параметр	Текст параметра	Установка	Значение
P2200	BI: разрешение ПИД-регулятора	1.0	ПИД-регулятор активен всегда
		722.x	Цифровой вход x
P2251	ПИД-режим	0	ПИД как главное зад. значение
P2253	SI: ПИД-заданное значение (уставка)	2224	ПИД-пост.зад.знач. (ПИД-FF)
		2250	ПИД-МОР
		755.0	Аналоговый вход 1
		2015.1	USS на BOP-Link
		2019.1	USS на COM-Link
P2264	SI: ПИД-фактическое значение (обратная связь)	2050.1	CB на COM-Link
		755.0	Аналоговый вход 1
		755.1	Аналоговый вход 2

ВНИМАНИЕ

Изменения параметра P2200 вступают в силу только после повторной команды ВКЛ.

Пример: Постоянный ПИД-регулятор должен отвечать следующим граничным условиям:

Разрешение ПИД-регулятора и установка ПИД-заданного значения (уставка) через ПИД-постоянные частоты или ПИД-фактического значения (обратная связь) через аналоговый вход

Параметрирование:

- a) Постоянное разрешение ПИД-регулятора: P2200 = 1.0
- b) Установка заданного значения через ПИД-FF: P2253 = 2224
- c) Установка фактического значения через аналоговый вход ADC: P2264 = 755
- d) Установка заданного значения через ПИД: P2251 = 0

Главное заданное значение прибавляется к дополнительному заданному значению (ПИД-SUM) и сумма через ПИД-датчик интенсивности (ПИД-RFG) и фильтр заданного значения (ПИД-PT1) выводится на точку суммирования заданного-фактического значения. При этом как источник дополнительного заданного значения (VICO-параметр P2254), время разгона/торможения ПИД-датчика интенсивности (P2257, P2258), так и время фильтрации (P2261), могут быть индивидуально через соответствующее параметрирование адаптированы к соответствующему приложению.

Аналогично ПИД-цепи заданного значения, цепь фактического значения технологического регулятора имеет фильтр (ПИД-PT1), который может быть настроен через параметр P2265. Наряду со сглаживанием, фактическое значение может быть изменено через масштабирование (ПИД-SCL).

Технологический регулятор с помощью параметров P2280, P2285 или P2274 может быть запараметрирован как П-, И-, ПИ- или ПИД-регулятор.

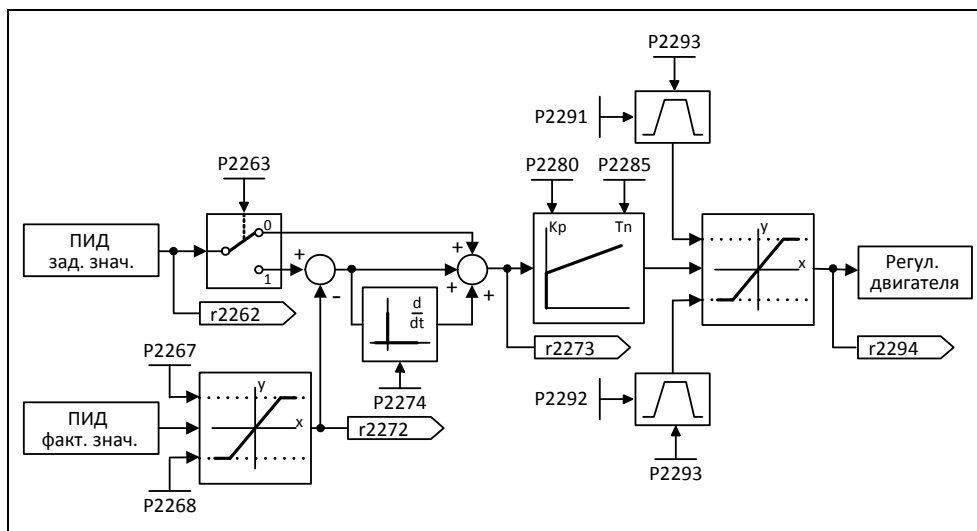


Рис. 3-55 ПИД-регулятор

Для определенных случаев использования ПИД-выходная величина должна быть ограничена до определенных значений. Этого можно достичь за счет постоянных ограничений P2291 или P2292. Для предотвращения больших скачков выхода ПИД-регулятора при включении, эти ограничения ПИД-выхода через время линейного нарастания P2293 увеличиваются с 0 до соответствующих значений P2291 (верхняя граница для ПИД-выхода) или P2292 (нижняя граница для ПИД-выхода). Как только границы достигнуты, динамика ПИД-регулятора более не ограничивается этим временем разгона/торможения (P2293).

3.11.1.1 ПИД-моторпотенциометр (ПИД-МОР)

Область параметров: P2231 – r2250

Предупреждения -

Ошибки -

Номер функциональной схемы: FP3400

У ПИД-регулятора имеется отдельно настраиваемый ПИД-моторпотенциометр. При этом функциональность идентична моторпотенциометру (см. раздел 3.9), при этом ПИД-параметры отображены в области P2231 – r2250 (см. сравнение → таблица 3-26).

Таблица 3-26 Соответствие параметров

ПИД-моторпотенциометр		Моторпотенциометр	
P2231[3]	Память зад. значений ПИД-МОР	P1031[3]	Память заданных значений МОР
P2232	Блокировать реверсирование ПИД-МОР	P1032	Блокировка функции реверсирования МОР
P2235[3]	В1: источник ПИД-МОР выше	P1035[3]	В1: выбор для увеличения МОР
P2236[3]	В1: источник ПИД-МОР ниже	P1036[3]	В1: выбор для уменьшения МОР
P2240[3]	Зад. значение ПИД-МОР	P1040[3]	Заданное значение моторпотенциометра
r2250	СО: актуальное зад. значение ПИД-МОР	r1050	СО: МОР – выходная частота

3.11.1.2 ПИД-постоянное заданное значение (ПИД-FF)

Число:	15
Область параметров:	P2201 – P2228
Предупреждения	-
Ошибки	-
Номер функциональной схемы:	FP3300, FP3310

Аналогично постоянным частотам (см. раздел 3.8), ПИД-регулятор имеет программируемые отдельно ПИД-постоянные заданные значения. Значения определяются через параметры P2201 – P2215 и выбираются через входные бинекторы P2220 – P2223, P2225, P2226. Через выходной коннектор r2224 выбранное ПИД-постоянное заданное значение доступно для дальнейшего соединения (к примеру, как ПИД-главное заданное значение → P2253 = 2224).

Для выбора ПИД-постоянных заданных значений, аналогично постоянным частотам (раздел 3.8), предлагается 3 метода:

- Прямой выбор
- Прямой выбор + команда ВКЛ
- Двоичный выбор + команда ВКЛ

Методы выбираются через параметры P2216 – P2219, P2225, P2227.

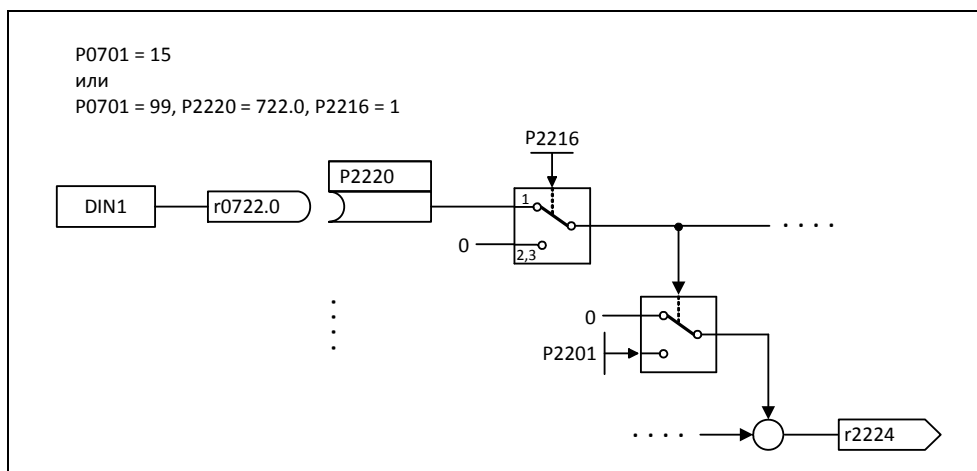


Рис. 3-56 Пример прямого выбора ПИД-постоянной частоты 1 через DIN1

3.11.1.3 ПИД-регулирование компенсации

В различных непрерывных производственных процессах, к примеру, при производстве бумаги и волокна или при изготовлении кабеля, необходимо управлять следующими друг за другом производственными участками по скорости таким образом, чтобы проходящий материал, с одной стороны, не подвергался бы недопустимому натяжению, с другой стороны, требуется недопущение образования складок. В таких случаях целесообразно предусмотреть накопитель материала в форме петли с определенным натяжением, что обеспечивает резерв материала и развязку приводов. Т.к. петля должна компенсировать разницу между поступающим и отводимым материалом, она является мерой качества процесса.

С помощью ПИД-регулирования компенсации (также называется регулирование на устранение петлевания/регулирование дистанции) MICROMASTER 440 может регулировать проходящий материал согласно постоянному натяжению.

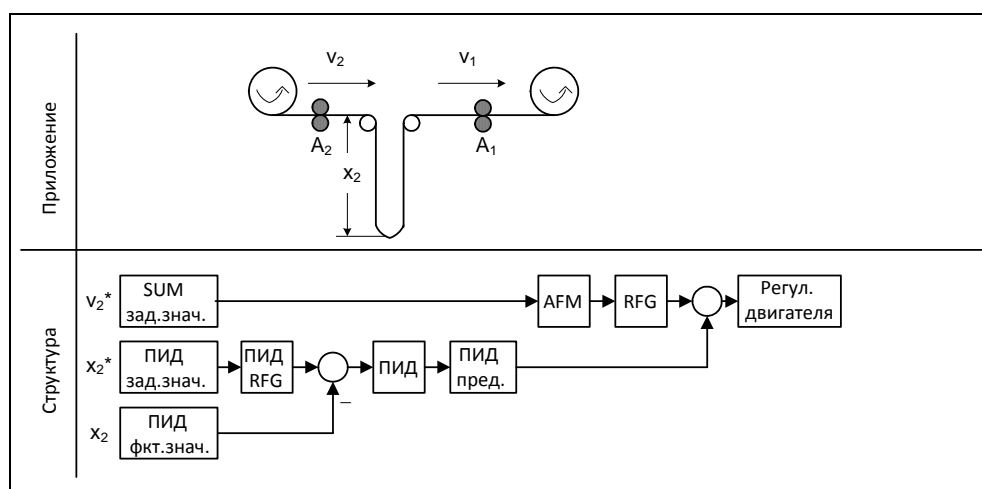


Рис. 3-57 ПИД-регулирование компенсации

При этом скорость v_1 принимается за независимое возмущающее воздействие; следовательно скорость подачи v_2 должна регулироваться через приводные ролики A_2 таким образом, чтобы длина x_2 петли по возможности соответствовала бы заданному значению.

Структура и важные параметры для ПИД-регулирования компенсации показаны на рис. 3-58 и в таблице 3-27.

УКАЗАНИЕ

При выборе регулирования компенсации учитывать, что используются не ПИД-МОР или ПИД-FF, а МОР (моторпотенциометр см. раздел 3.9) или FF (постоянные частоты см. раздел 3.8).

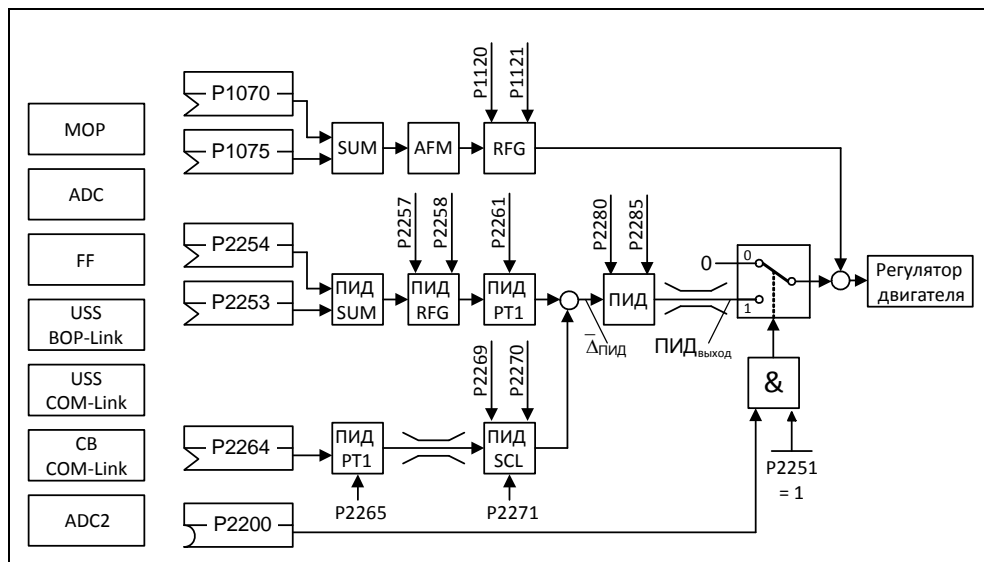


Рис. 3-58 Структура ПИД-регулирования компенсации

Таблица 3-27 Важные параметры для ПИД-регулирования компенсации

Параметр	Текст параметра	Установка	Значение
P1070	С1: выбор гл.зад.знач. (HSW)	1024	Пост.заданное знач. (FF)
		1050	МОР
		755.0	Аналоговый вход 1
		2015.1	USS на BOP-Link
		2019.1	USS на COM-Link
		2050.1	CB на COM-Link
P2200	В1: разрешение ПИД-регулятора	1.0	ПИД-регулятор постоянно активен
		722.x	Цифровой вход x
P2251	ПИД-режим	1	ПИД как доп. зад. значение
P2253	С1: ПИД-заданное значение (уставка)	1024	Пост. зад. значение (FF)
		1050	МОР
		755.0	Аналоговый вход 1
		2015.1	USS на BOP-Link
		2019.1	USS на COM-Link
		2050.1	CB на COM-Link
P2264	С1: ПИД-фактическое значение (обратная связь)	755.0	Аналоговый вход 1
		755.1	Аналоговый вход 2

3.12 Канал заданных значений

Канал заданных значений (см. рис. 3-65) является связующим звеном между источником заданного значения и системой регулирования двигателя. При этом особенностью MICROMASTER является то, что заданное значение может одновременно устанавливаться из двух источников заданных значений. Формирование и последующее изменение (управление направлением, пропускаемая частота, рампа разгона/торможения) общего заданного значения выполняются в канале заданных значений.

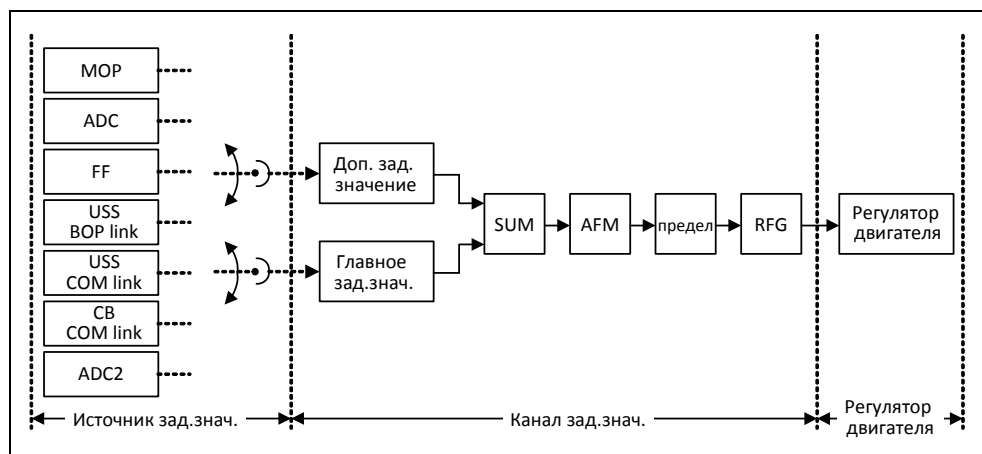


Рис. 3-59 Канал заданных значений

3.12.1 Суммирование и изменение заданного значения постоянной частоты (AFM)

Область параметров: P1070 – r1114

Предупреждения -

Ошибки -

Номер функциональной схемы: FP5000, FP5200

В приложениях, в которых задающие воздействия генерируются центральными системами управления, частот требуется точная настройка (поправочный коэффициент) на месте. В MICROMASTER эта задача может быть решена очень элегантно через точку суммирования главного и дополнительного заданного значения в канале заданных значений. При этом обе величины загружаются одновременно через два отдельных или один источник заданного значения и суммируются в канале заданных значений. Кроме этого, в зависимости от внешних состояний, дополнительное заданное значение может динамически отключаться из точки суммирования (см. рис. 3-60) или подключаться к ней. Эта функциональность может быть полезна в первую очередь в дискретных процессах.

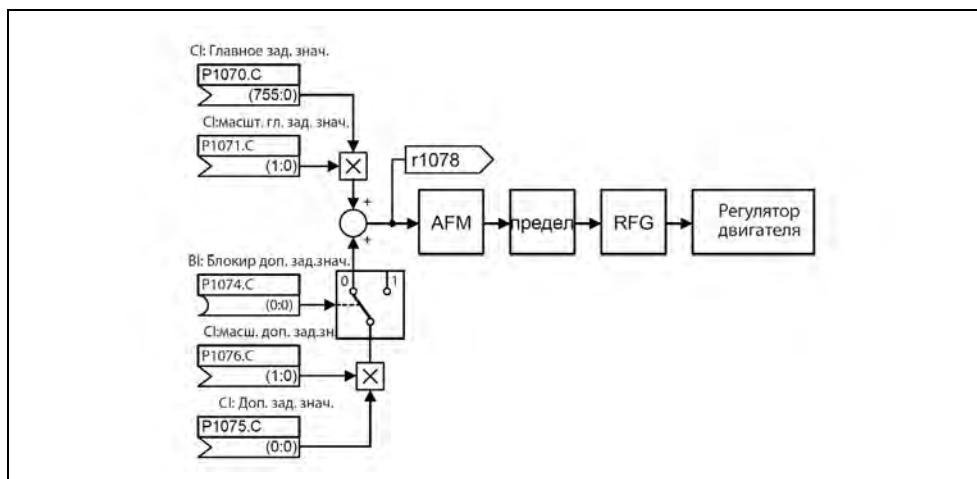


Рис. 3-60 Суммирование

Для выбора источника заданного значения у MICROMASTER имеются следующие возможности:

1. P1000 выбор источника заданного значения частоты
2. P0719 выбор источника команд/заданного значения
3. BICO-параметрирование
 - P1070 CI: выбор главного заданного значения
 - P1075 CI: выбор доп. заданного значения

Кроме этого, как главное, так и дополнительное заданное значение, могут масштабироваться независимо друг от друга. Тем самым, к примеру, через параметрирование пользователя, может быть реализована простая функциональность масштабирования.

Процесс реверсирования связан с одним движением вперед и одним движением назад. Посредством выбора функциональности реверсирования после достижения конечной точки возможно инициирование изменения направления вращения в канале заданных значений (см. 3-61).

Если же, напротив, необходимо не допустить реверсирования или установки отрицательного заданного значения частоты через канал заданных значений, то это может быть заблокировано через BICO-параметр P1110.

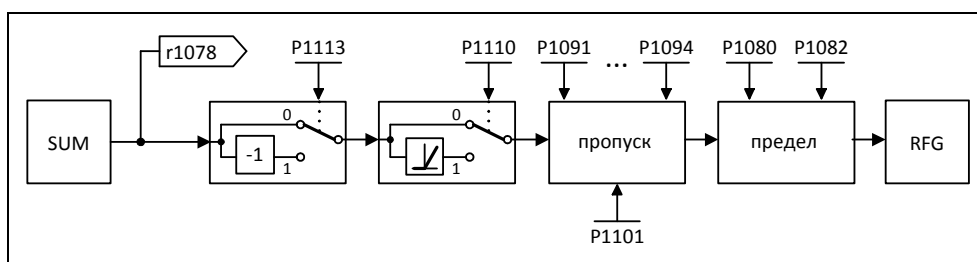


Рис. 3-61 Изменение заданного значения частоты

В диапазоне от 0 Гц до заданной частоты у рабочих машин может быть одна или несколько точек резонанса. Такие резонансы приводят к колебаниям, которые в неблагоприятной ситуации могут повредить рабочую машину. С помощью пропускаемых частот MICROMASTER предлагает возможность макс. быстрого исключения этих резонансных частот. Т.е. пропускаемые частоты в долгосрочной перспективе увеличивают техготовность рабочей машины.

3.12.2 Задатчик интенсивности (RFG)

Область параметров: P1120, P1121
r1119, r1170
P1130 – P1142

Номер функциональной схемы: FP5000, FP5300

Задатчик интенсивности служит для ограничения разгона при скачкообразных изменениях заданного значения, снижая тем самым нагрузку на механику подключенной машины. С помощью времени разгона P1120 и времени торможения P1121 возможна независимая установка ramпы разгона и ramпы торможения. Тем самым возможен управляемый переход при изменениях заданного значения (см. рис. 3-62).

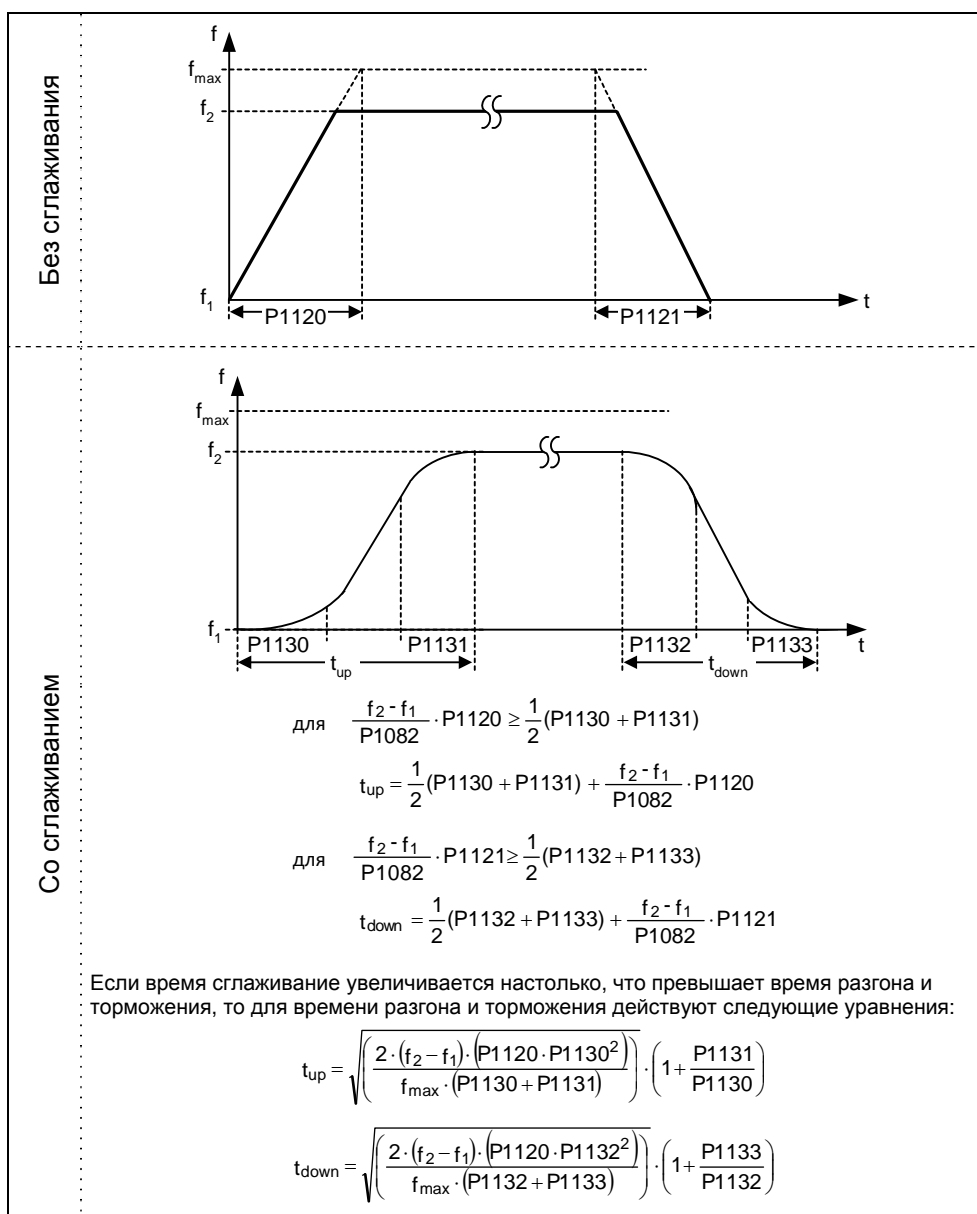


Рис. 3-62 Задатчик интенсивности

Для недопущения толчков момента на переходах (фаза движения с постоянной скоростью $\leftarrow \rightarrow$ фаза разгона /торможения) дополнительно можно запрограммировать время сглаживания P1130 – P1133. В первую очередь это имеет значение для прикладных задач (к примеру, транспортировка жидкостей или подъемных механизмов), для которых требуется особый "мягкий" процесс разгона или торможения.

Если в процессе разгона инициируется команда ВКЛ1, то с помощью параметра P1134 можно активировать или деактивировать сглаживание (см. рис. 3-63). Время сглаживания при этом определяется через параметры P1132 или P1133.

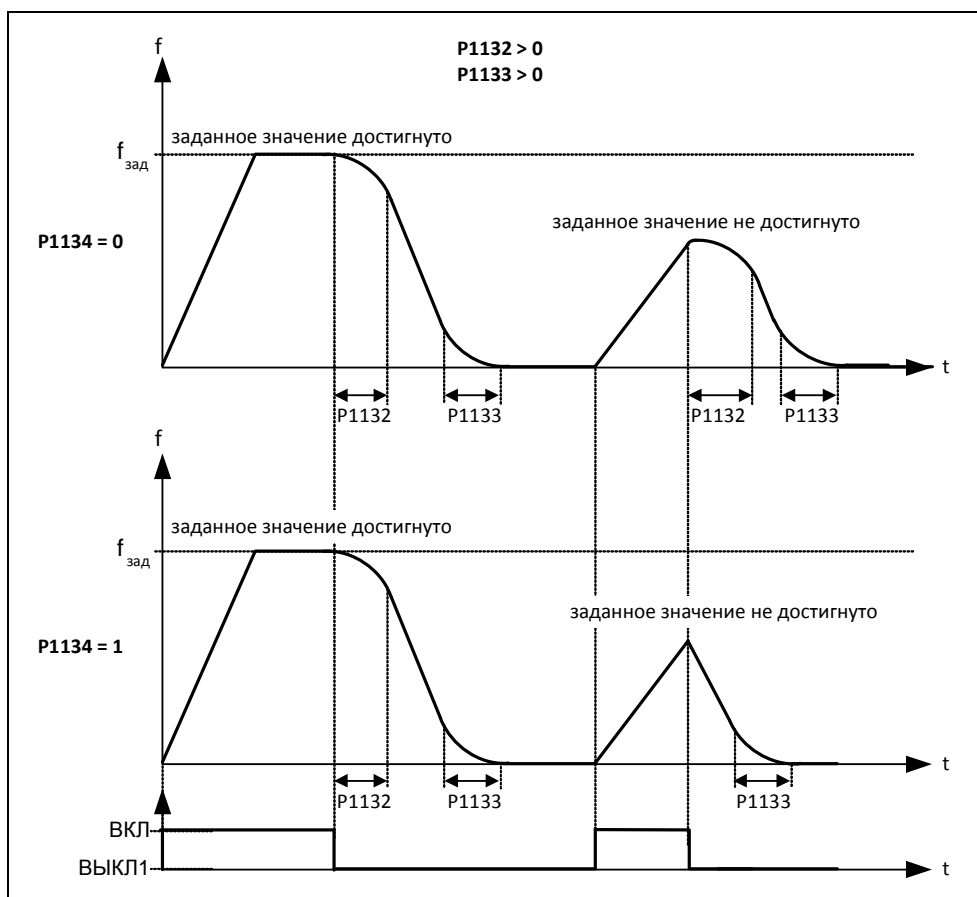


Рис. 3-63 Сглаживание после команды ВКЛ1

Наряду с временем сглаживания, для управления задатчиком интенсивности могут использоваться и внешние сигналы. Через ВICO-параметры P1140, P1141 или P1142 задатчик интенсивности предлагает следующую функциональность.

Таблица 3-28 ВICO-параметры для задатчика интенсивности

Параметр	Описание
P1140 VI: разрешение задатчика интенсивности	Если двоичный сигнал становится = 0, то <u>выход</u> задатчика интенсивности устанавливается на 0.
P1141 VI: запуск задатчика интенсивности	Если двоичный сигнал становится = 0, то <u>выход</u> задатчика интенсивности сохраняет текущее значение.
P1142 VI: разрешение заданного значения задатчика интенсивности	Если двоичный сигнал становится = 0, то <u>вход</u> задатчика интенсивности устанавливается на 0 и выход понижается по рампе задатчика интенсивности до 0.

Сам задатчик интенсивности разрешается после разрешения импульсов (разрешения инвертора) и истечения времени возбуждения (P0346). После ограничения до макс. скоростей для положительного и отрицательного направления вращения (P1082, -P1082 или 0 Гц при блокировке направления вращения) получается заданная скорость для регулирования (r1170).

УКАЗАНИЕ

Через параметр P1080 в канале заданных значений устанавливается макс. выходная частота преобразователя. В то время, как в режимах работы с характеристикой U/f макс. частота составляет 650 Гц, в режимах работы с векторным управлением происходит ограничение до макс. скорости в 200 Гц (r1084).

3.12.3 Функции ВЫКЛ/торможения

Область параметров: P1121, P1135, P2167, P2168
P0840 – P0849
r0052 Бит 02

Предупреждения -
Ошибки -
Номер функциональной схемы: -

Преобразователь или пользователь должны реагировать на самые разные ситуации и останавливать привод. При этом необходимо рассматривать как обусловленные эксплуатацией требования, так и защитные функции преобразователя (к примеру, электрическая или тепловая перегрузка) или защитные функции человек/машина. MICROMASTER может гибко реагировать на в.у. требования благодаря различным функциям ВЫКЛ/торможения (ВЫКЛ1, ВЫКЛ2, ВЫКЛ3).

ВЫКЛ1

Команда ВЫКЛ1 сильно привязана к команде ВКЛ. Отмена команды ВКЛ приводит к немедленной активации ВЫКЛ1. Привод через ВЫКЛ1 останавливается с временем торможения по рампе P1121. При падении выходной частоты ниже значения параметра P2167 и по истечении времени P2168, импульсы инвертора гасятся.

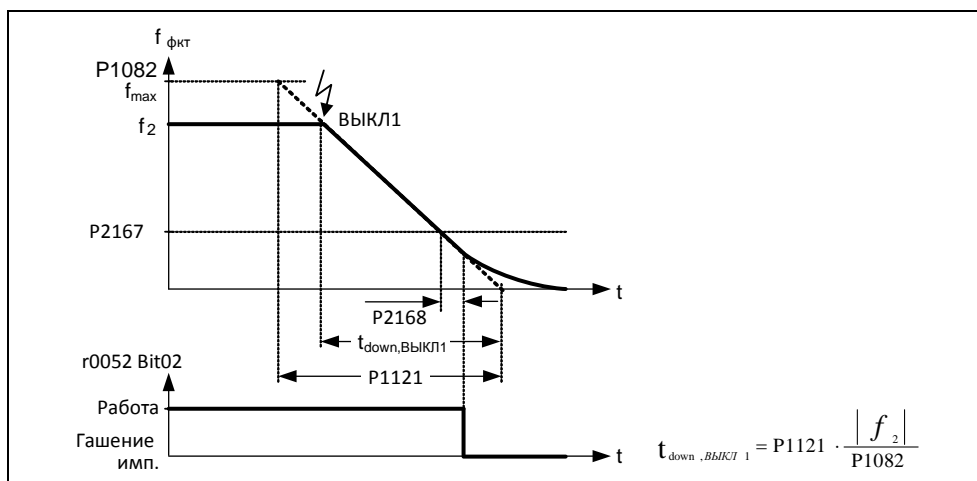


Рис. 3-64 ВЫКЛ1

УКАЗАНИЕ

- ВЫКЛ1 может задаваться через самые разные источники команд через ВICO-параметры P0840 (ВI: ВКЛ/ВЫКЛ1) или P0842 (ВI: ВКЛ/ВЫКЛ1 с реверсированием).
- ВICO-параметр P0840 предустанавливается через определение источника команд посредством P0700.
- Команда ВКЛ и следующая команда ВЫКЛ1 должны быть из одного источника.
- Если команда ВКЛ/ВЫКЛ1 установлена более чем для одного цифрового входа, то действителен только последний установленный цифровой вход, к примеру, DIN3.
- ВЫКЛ1 возбуждается низким уровнем сигнала.
- При одновременном выборе разных источников ВЫКЛ действует следующий приоритет: ВЫКЛ2 (макс. приоритет) – ВЫКЛ3 – ВЫКЛ1
- ВЫКЛ1 может комбинироваться с торможением постоянным током или смешанным торможением.
- При активации стояночного тормоза двигателя МНВ (P1215) P2167 и P2168 при ВЫКЛ1 не учитываются.

ВЫКЛ2

Команда ВЫКЛ2 сразу же гасит импульсы инвертора. Это создает выбег двигателя, т.е. контролируемое торможение здесь невозможно.

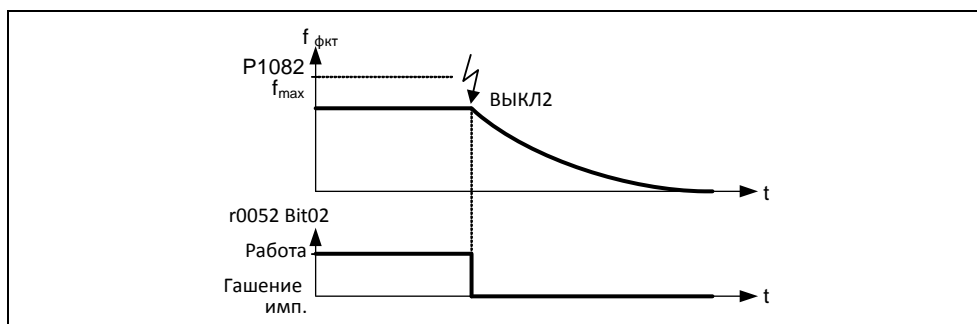


Рис. 3-65 ВЫКЛ2

УКАЗАНИЕ

- Команда ВЫКЛ2 может иметь один или несколько источников. Источники команд задаются через ВICO-параметры P0844 (ВI: 1-ый ВЫКЛ2) и P0845 (ВI: 2-ой ВЫКЛ2).
- Предустановкой ВЫКЛ2 является ВОР. Этот источник остается и при определении другого источника команд (к примеру, клемма как источник команд -- > P0700 = 2 и выбор ВЫКЛ2 через DIN2 --> P0702 = 3).
- ВЫКЛ2 возбуждается низким уровнем сигнала.
- При одновременном выборе разных источников ВЫКЛ действует следующий приоритет: ВЫКЛ2 (макс. приоритет) – ВЫКЛ3 – ВЫКЛ1

ВЫКЛ3

Характеристика торможения ВЫКЛ3, за исключением собственного времени торможения по рампе ВЫКЛ3 P1135, идентична ВЫКЛ1. При падении выходной частоты ниже значения параметра P2167 и по истечении времени P2168, импульсы инвертора гасятся как при команде ВЫКЛ1.

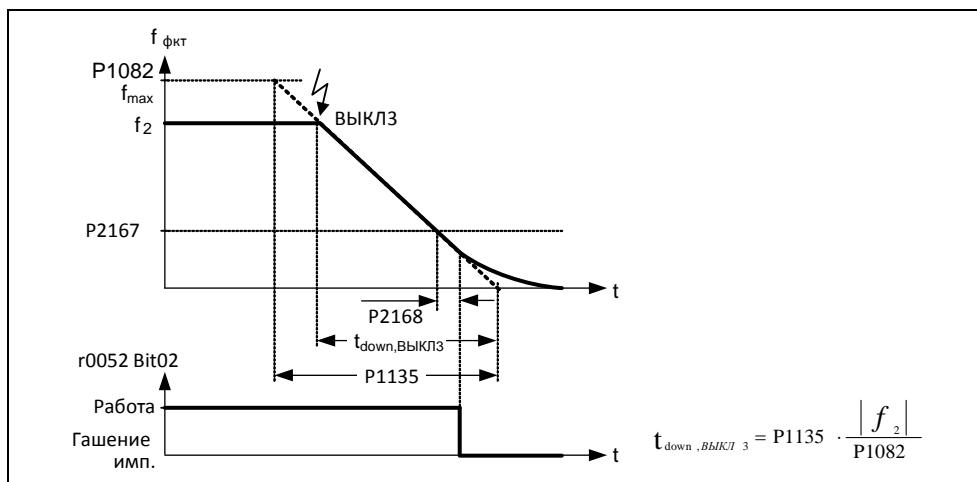


Рис. 3-66 ВЫКЛ3

УКАЗАНИЕ

ВЫКЛ3 может задаваться через самые разные источники команд через ВICO-параметры P0848 (ВI: 1-ый ВЫКЛ3) и P0849 (ВI: 2-ой ВЫКЛ3).

- ВЫКЛ3 возбуждается низким уровнем сигнала.
- При одновременном выборе разных источников ВЫКЛ действует следующий приоритет: ВЫКЛ2 (макс. приоритет) – ВЫКЛ3 – ВЫКЛ1

3.12.4 Ручной/автоматический режим

Область параметров: P0700, P1000,
P0810, P0811

Предупреждения -

Ошибки -

Номер функциональной схемы: -

Для загрузки и разгрузки производственных машин или подачи нового материала (к примеру, циклический процесс) существует необходимость переключения из автоматической в ручной режим. В ручном режиме оператор выполняет подготовительные мероприятия для дальнейшего автоматического режима. В ручном режиме оператор на месте управляет машиной (подача команды ВКЛ/ВЫКЛ, а также установка заданного значения). Только после завершения настройки происходит переключение в автоматический режим. В автоматическом режиме управление машинами или производственным процессом выполняет контроллер верхнего уровня (к примеру, PLC). Этот режим поддерживается до тех пор, пока снова не возникнет необходимость повторной загрузки/разгрузки или подачи материала.

Переключение ручной/автоматический у MICROMASTER 440 может быть реализовано через индексированные параметры P0700 или P1000 и BICO-параметры P0810 и P0811. Источник команд устанавливается через P0700, а источник заданных значений через P1000 (см. таблицу 3-30), при этом индекс 0 (P0700[0] и P1000[0]) определяет автоматический режим, а индекс 1 (P0700[1] и P1000[1]) ручной режим. Переключение между автоматическим и ручным режимом осуществляется через BICO-параметры P0810 и P0811, которые могут управляться через любые источники (см. таблицу 3-29). При этом, наряду с P0700 и P1000, переключаются и все другие CDS-параметры (переключение ручной/автоматический обобщает CDS-переключение).

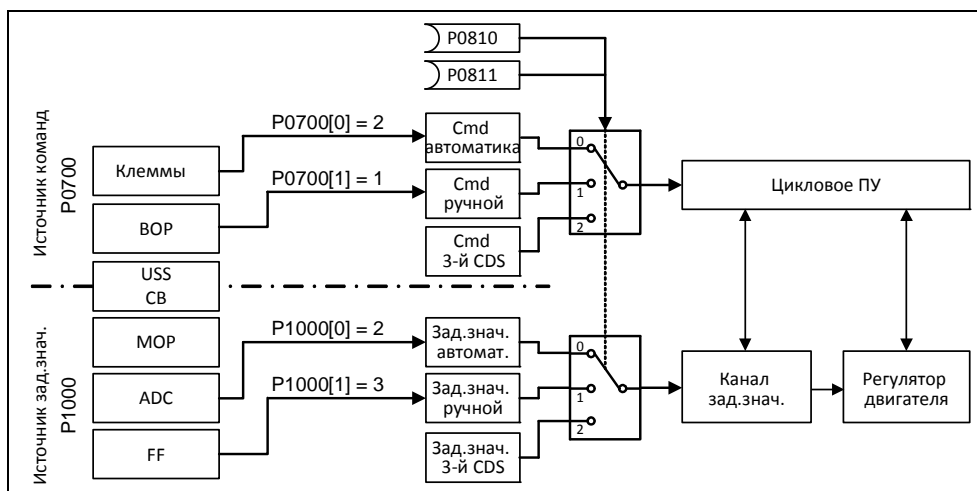


Рис. 3-67 Переключение через BICO-параметры P0810 и P0811

Таблица 3-29 Примеры для установки параметров P0810

Установка параметра	Источник команд
P0810 = 722.2 требует P0703 = 99	Цифровой вход 3
P0810 = 2032.15	USS на BOP-Link
P0810 = 2036.15	USS на COM-Link
P0810 = 2090.15	CB на COM-Link

Таблица 3-30 Возможные установки параметров для P0700 и P1000

Величина	Источники команд (P0700)	Величина	Источник заданных значений (P1000)
1	BOP (клавиатура)	1	Заданное значение MOP
2	Клеммная колодка	2	Аналоговое заданное значение
4	USS на BOP-Link	3	Постоянная частота
5	USS на COM-Link	4	USS на BOP-Link
6	CB на COM-Link	5	USS на COM-Link
		6	CB на COM-Link
		7	Аналоговое заданное значение 2
		10	Нет главного заданного значения + заданное значение MOP
		:	
		77	Аналоговое заданное значение 2 + аналоговое заданное значение 2

3.13 Свободные функциональные блоки (FFB)

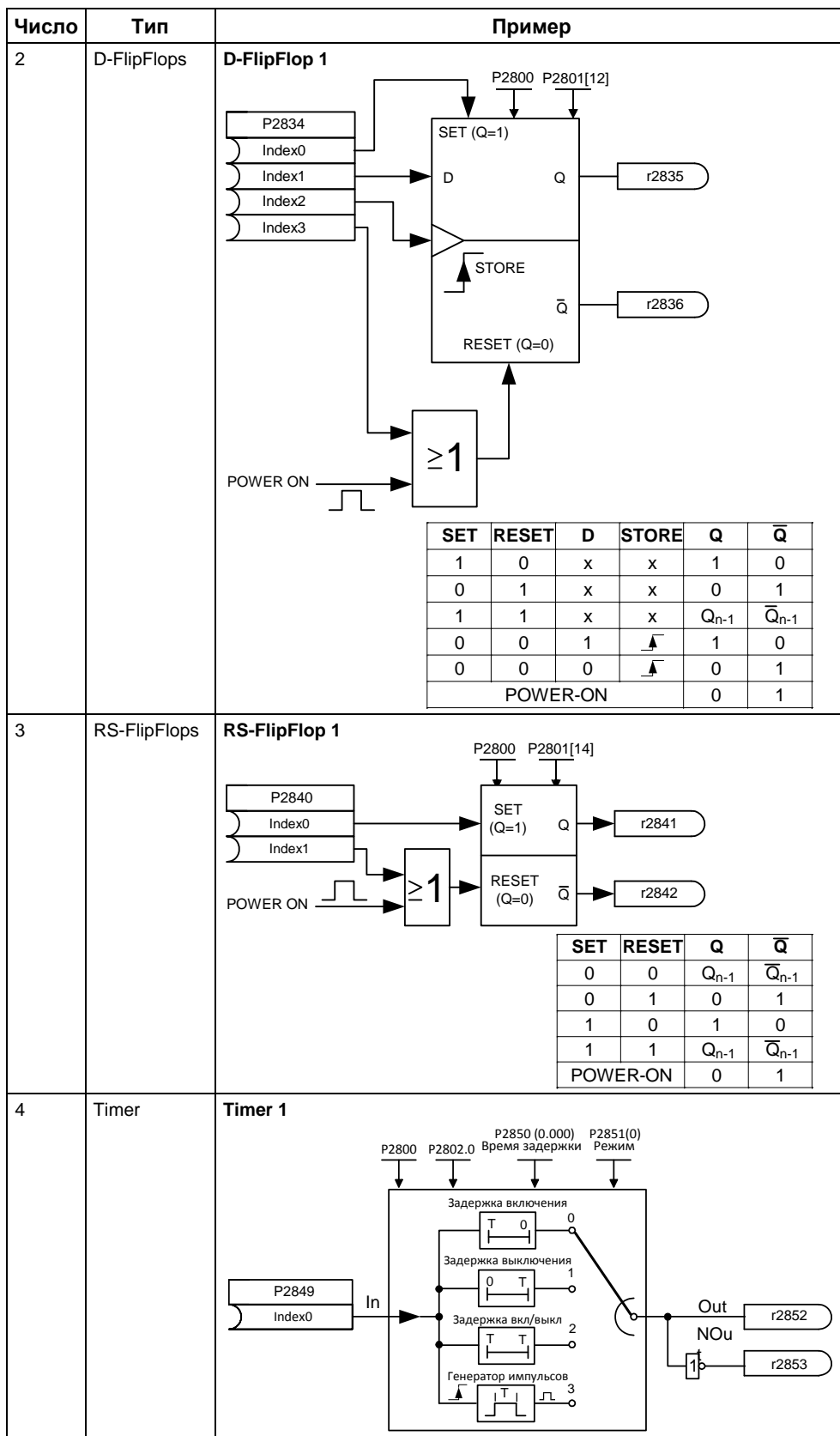
Область параметров: P2800 – P2890
 Предупреждения -
 Ошибки -
 Номер функциональной схемы: FP4800 – FP4830
 Цикл: 128 мс

Для большого числа приложений для управления преобразователем требуется комбинационная логика, связывающая несколько состояний (к примеру, контроль доступа, состояние установки) с управляющий сигналом (к примеру, командой ВКЛ). Прежде это реализовывалось с помощью PLC или релейной техники, что увеличивало расходы на установку. Наряду с логическими операциями, в преобразователях все большее значение приобретают арифметические операции и запоминающие элементы, формирующих из нескольких физических величин новые данные. Такая упрощенная функциональность PLC доступна в рамках MICROMASTER 440 через свободно программируемые функциональные блоки (FFB).

Следующие функциональные блоки интегрированы в MICROMASTER 440:

Таблица 3-31 Свободные функциональные блоки

Число	Тип	Пример															
3	AND	<p>AND 1</p> <table border="1"> <thead> <tr> <th>A</th> <th>B</th> <th>C</th> </tr> </thead> <tbody> <tr> <td>0</td> <td>0</td> <td>0</td> </tr> <tr> <td>0</td> <td>1</td> <td>0</td> </tr> <tr> <td>1</td> <td>0</td> <td>0</td> </tr> <tr> <td>1</td> <td>1</td> <td>1</td> </tr> </tbody> </table>	A	B	C	0	0	0	0	1	0	1	0	0	1	1	1
A	B	C															
0	0	0															
0	1	0															
1	0	0															
1	1	1															
3	OR	<p>OR 1</p> <table border="1"> <thead> <tr> <th>A</th> <th>B</th> <th>C</th> </tr> </thead> <tbody> <tr> <td>0</td> <td>0</td> <td>0</td> </tr> <tr> <td>0</td> <td>1</td> <td>1</td> </tr> <tr> <td>1</td> <td>0</td> <td>1</td> </tr> <tr> <td>1</td> <td>1</td> <td>1</td> </tr> </tbody> </table>	A	B	C	0	0	0	0	1	1	1	0	1	1	1	1
A	B	C															
0	0	0															
0	1	1															
1	0	1															
1	1	1															
3	XOR	<p>XOR 1</p> <table border="1"> <thead> <tr> <th>A</th> <th>B</th> <th>C</th> </tr> </thead> <tbody> <tr> <td>0</td> <td>0</td> <td>0</td> </tr> <tr> <td>0</td> <td>1</td> <td>1</td> </tr> <tr> <td>1</td> <td>0</td> <td>1</td> </tr> <tr> <td>1</td> <td>1</td> <td>0</td> </tr> </tbody> </table>	A	B	C	0	0	0	0	1	1	1	0	1	1	1	0
A	B	C															
0	0	0															
0	1	1															
1	0	1															
1	1	0															
3	NOT	<p>NOT 1</p> <table border="1"> <thead> <tr> <th>A</th> <th>C</th> </tr> </thead> <tbody> <tr> <td>0</td> <td>1</td> </tr> <tr> <td>1</td> <td>0</td> </tr> </tbody> </table>	A	C	0	1	1	0									
A	C																
0	1																
1	0																



Число	Тип	Пример
2	ADD	<p>ADD 1</p> <p>Результат = $x1 + x2$ Если: $x1 + x2 > 200\%$ → результат = 200% $x1 + x2 < -200\%$ → результат = -200%</p>
2	SUB	<p>SUB 1</p> <p>Результат = $x1 - x2$ Если: $x1 - x2 > 200\%$ → результат = 200% $x1 - x2 < -200\%$ → результат = -200%</p>
2	MUL	<p>MUL 1</p> <p>Результат = $\frac{x1 * x2}{100\%}$ Если: $\frac{x1 * x2}{100\%} > 200\%$ → результат = 200% $\frac{x1 * x2}{100\%} < -200\%$ → результат = -200%</p>
2	DIV	<p>DIV 1</p> <p>Результат = $\frac{x1 * 100\%}{x2}$ Если: $\frac{x1 * 100\%}{x2} > 200\%$ → результат = 200% $\frac{x1 * 100\%}{x2} < -200\%$ → результат = -200%</p>
2	CMP	<p>CMP 1</p> <p>$x1 \geq x2 \rightarrow \text{Out} = 1$ $x1 < x2 \rightarrow \text{Out} = 0$</p>
2	FFB- заданные значения (Connector settings)	<p>Установка коннектора в %</p> <p>Диапазон: -200 % 200 %</p>

Пример 2:

Разрешение FFB: P2800 = 1

Индивидуальное разрешение FFB, включая присвоение приоритета:

P2801[3] = 2 OR 1

P2801[4] = 2 OR 2

P2802[3] = 3 Timer 4

P2801[0] = 1 AND1

FFB вычисляются в следующей последовательности:

Timer 4, OR 1, OR 2, AND 1

Соединение функциональных блоков выполняется с помощью техники ВІСО (см. раздел 3.1.2.3). При этом функциональные блоки могут соединяться как друг с другом, так и с прочими сигналами или величинами, если эти сигналы / величины имеют соответствующий атрибут (BO, BI, CO или CI).

3.14 Стояночный тормоз двигателя (МНВ)

Область параметров: P1215
P1215
r0052 Бит 12

Предупреждения -
Ошибки -
Номер функциональной схемы: -

Для приводов, которые в отключенном состоянии должны быть заблокированы от непроизвольного движения, можно использовать цикловое управление торможением от MICROMASTER (разрешение через P1215) для управления стояночным тормозом двигателя.

Перед отпуском тормоза необходимо снять запрет импульсов и подать ток, удерживающий привод в текущей позиции. При этом подводимый ток определяется мин. частотой P1080. Тип значения здесь является ном. скольжение двигателя r0330. Во избежание долгосрочных повреждений стояночного тормоза разрешается включать двигатель только после продувки тормоза (время продувки тормоза 35 мс ... 500 мс). Эта задержка должна быть учтена в параметре P1216 "Задержка разрешения стояночного тормоза" (см. рис. 3-68).

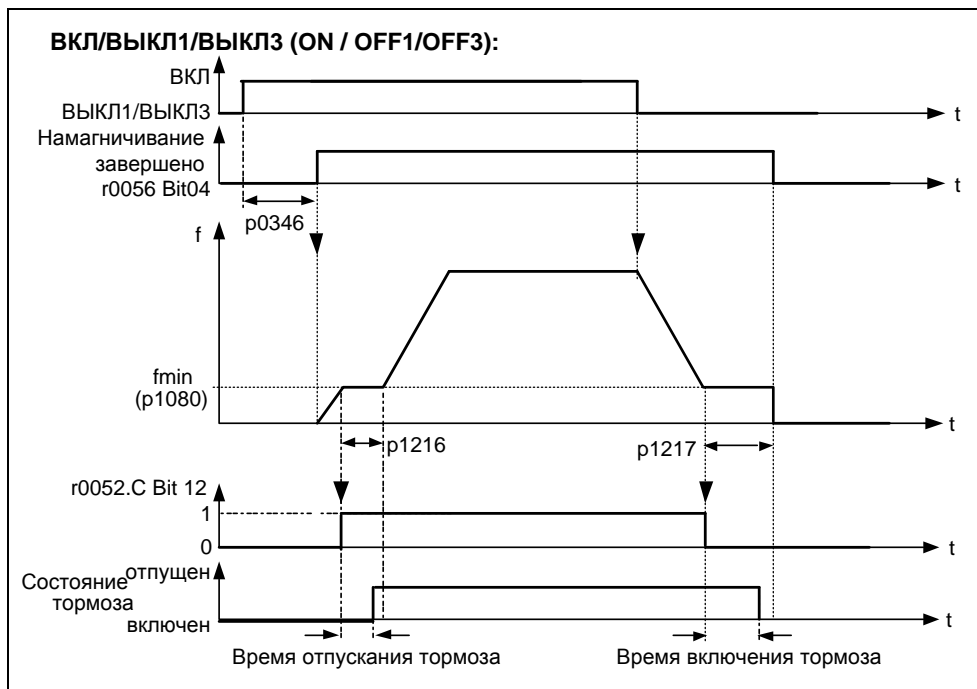


Рис. 3-68 Стояночный тормоз двигателя после ВКЛ / ВЫКЛ1

Включение стояночного тормоза инициируется либо через ВЫКЛ1 / ВЫКЛ3, либо ВЫКЛ2. При ВЫКЛ1 / ВЫКЛ3 на двигатель при достижении им мин. частоты P1080 эта частота подается до включения тормоза (время активации тормоза 15 мс ... 300 мс). Длительность задается через параметр P1217 "Время задержки торможения" (см. рис. 3-68). Ели же, напротив, следует команда ВЫКЛ2, то, независимо от состояния привода, сигнал состояния r0052 Bit 12 "Стояночный тормоз двигателя активен" сбрасывается. Т.е. тормоз активируется сразу же после ВЫКЛ2 (см. рис. 3-69).

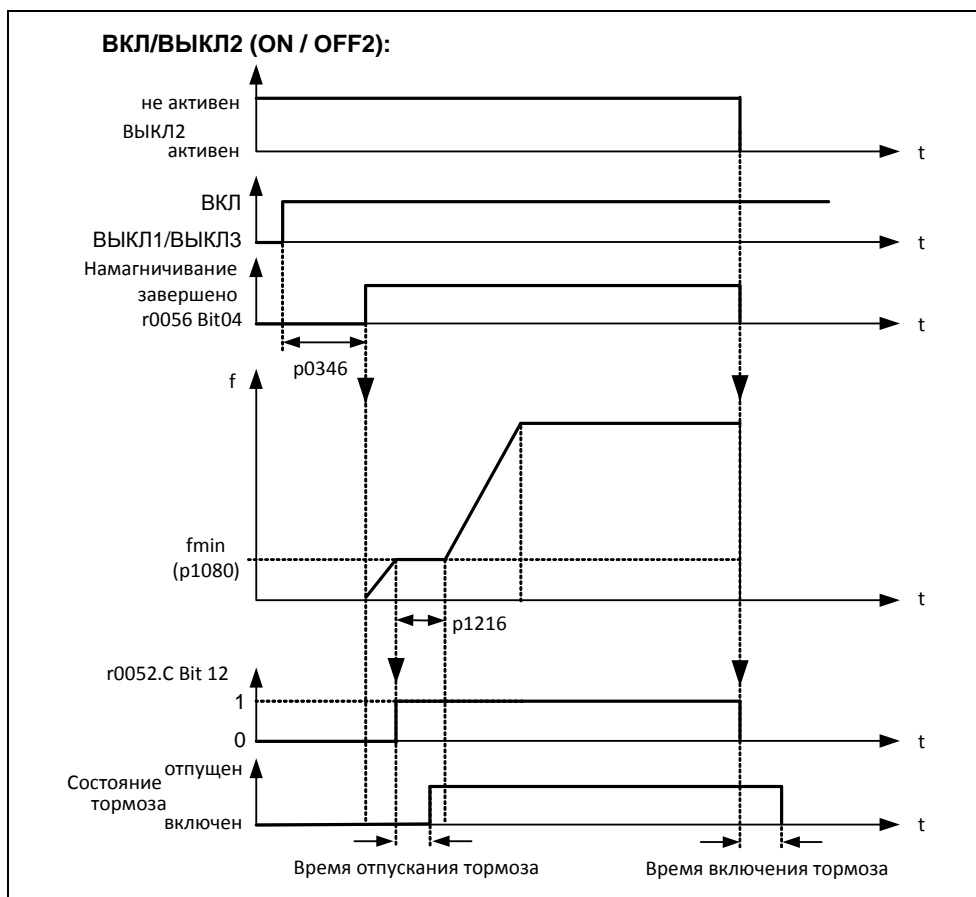


Рис. 3-69 Стояночный тормоз двигателя после ВЫКЛ2

Механический тормоз управляется сигналом состояния r0052 Bit 12 "Стояночный тормоз двигателя активен" контроллера тормоза. Сигнал может быть выведен следующим образом:

- через цифровые выходы
Сигнал состояния выводится через цифровой выход, при этом для управления тормозом можно использовать как внутреннее реле MICROMASTER (при достаточной спецификации), так и внешний контактор или реле.
- через сигнал состояния посредством последовательного интерфейса (USS или PROFIBUS)
Сигнал состояния должен быть обработан Master. Сигнал должен быть привязан к цифровому выходу Master, к которому подключен контактор / реле для стояночного тормоза двигателя.

УКАЗАНИЕ

- Как опция двигателя оснащены стояночными тормозами, которые не рассчитаны на использование в качестве рабочего тормоза. Стояночный тормоз рассчитаны только на ограниченное число аварийных торможений / оборотов двигателя при включенном тормозе (см. Данные в каталоге).
- Поэтому при вводе в эксплуатацию привода со встроенным стояночным тормозом обязательно проконтролировать правильность работы стояночного тормоза. Правильность продувки тормоза можно проконтролировать по "щелчкам" в двигателе.
- **Установки параметров:**
 - ◆ Для отпускания/включения цифровой выход в точке 1/2 (см. рисунок 3-68) управляет стояночным тормозом двигателя. Условием является активация стояночного тормоза двигателя P1215 и выбор стояночного тормоза двигателя для цифрового выхода.
 - ◆ Время отпускания тормоза P1216 ≥ времени для отпускания стояночного тормоза.
 - ◆ Время задержки тормоза P1217 ≥ времени для включения стояночного тормоза.
 - ◆ Выбрать мин. частоту P1080 так, чтобы она действовала как весовое уравнивание.
 - ◆ Типичным значением мин. частоты P1080 для стояночного тормоза двигателя является частота скольжения двигателя r0330. Ном. частота скольжения может быть рассчитана по следующей формуле:

$$f_{\text{Slip}}[\text{Hz}] = \frac{r0330}{100} \cdot P0310 = \frac{n_{\text{syn}} - n_n}{n_{\text{syn}}} \cdot f_n$$
 - ◆ Следующие параметры регулирования должны учитываться в комбинации со стояночным тормозом двигателя:
 - для управления U/f P1310, P1311, P1333, P1335
 - для векторного управления (SLVC) P1610, P1611, P1750, P1755



ПРЕДУПРЕЖДЕНИЕ

- Выбора сигнала состояния r0052 Бит 12 "Стояночный тормоз двигателя активен" в P0731 – P0733 недостаточно. Для активации стояночного тормоза двигателя дополнительно должен быть установлен параметр P1215 = 1.
- Если стояночный тормоз двигателя управляется через преобразователь частоты, то в случае опасных грузов (к примеру, подвешенных грузов в приложениях с кранами) запрещается выполнять ввод преобразователя в эксплуатацию, если груз не фиксируется. Опасные грузы перед вводом в эксплуатацию могут быть зафиксированы следующим образом:
 - ◆ Опускание груза на землю
 - ◆ При вводе в эксплуатацию или после замены преобразователя запретить управление стояночным тормозом двигателя через преобразователь. Только после этого выполнить быстрый ввод в эксплуатацию или загрузку параметров через STARTER и т.п. После клеммы стояночного тормоза двигателя снова могут быть подключены (для стояночного тормоза двигателя в этом случае нельзя конфигурировать инверсию цифрового выхода P0748).
 - ◆ Для удержания двигателя против механического тормоза на определенной частоте важно, чтобы мин. частота P1080 приблизительно соответствовала бы частоте скольжений. Если значение выбирается слишком большим, то потребляемая сила тока может быть слишком высокой и привести к отключению преобразователя из-за тока перегрузки. При маленьком значении может быть не достигнут момент для удержания груза.
- Не допускается использование стояночного тормоза двигателя как рабочего тормоза, т.к. в общем и целом он рассчитан только на ограниченное число аварийных торможений.

Двигатель со стояночным тормозом двигателя (пример)

К преобразователю подключен двигатель со стояночным тормозом двигателя для висячей оси. Управление стояночным тормозом должно выполняться через 1-й цифровой выход.

Какие установки необходимо выполнить ?

- Выбрать функцию "Стояночный тормоз двигателя активен" (52.12) для цифрового выхода P0731.
- Активировать цикловое управления торможением в преобразователе (P1215 = 1).
- Установить параметр P1216 для отпускания стояночного тормоза после команды ВКЛ.
 Время отпускания тормоза P1216 должно быть установлено так, чтобы оно было больше или равно длительности отпускания стояночного тормоза. В качестве ориентировочного значения для P1216 можно использовать время продувки тормоза (см. каталог двигателей, к примеру, M11) плюс время размыкания реле.
- Установить параметр P1217 для включения стояночного тормоза после команды ВЫКЛ1/3.
 Время задержки тормоза P1217 должно быть установлено так, чтобы оно было больше или равно длительности включения стояночного тормоза. В качестве ориентировочного значения для P1217 можно использовать время активации тормоза (см. каталог двигателей, к примеру, M11) плюс время замыкания реле.

➤ Установка удержания груза

Так время отпускания/включения механического тормоза подвержено определенным колебаниям, спараметрировать в преобразователе весовое уравновешивание на время P1216 или P1217. При этом следующие параметры должны быть установлены так, чтобы не допустить просадки оси.

- ◆ Для того, чтобы двигатель непосредственно после команды ВКЛ мог быть создан момент, нельзя сбрасывать определенное при быстром вводе в эксплуатацию время намагничивания P0346. Поэтому для весового уравновешивания необходимо проверить параметр P0346.

Типичное время намагничивания для 4-полюсных двигателей 1LA7:

0.12 кВт	50 мс	7.50 кВт	300 мс
1.50 кВт	100 мс	55.0 кВт	700 мс
5.50 кВт	250 мс		

- ◆ Мин. частота P1080 приблизительно должна соответствовать ном. скольжению двигателя ($P1080 \approx r0330[\text{Гц}]$)
- ◆ Дополнительно необходимо настроить вольтодобавку:
 - U/f-режим ($P1300 = 0 \dots 3$)
 - Постоянная вольтодобавка $P1310 \approx 90\%$ (эмпирическое значение)
 - Вольтодобавка при разгоне $P1311 \approx 50\%$ (эмпирическое значение)
 - SLVC-режим ($P1300 = 20$)
 - Постоянное увеличение момента вращения $P1610 \approx 90\%$ (эмпирическое значение)
 - Увеличение момента вращения при разгоне $P1611 \approx 50\%$ (эмпирическое значение)

➤ Подключить схему управления стояночным тормозом двигателя

- ◆ Прямое подключение на 1-ом релейном выходе

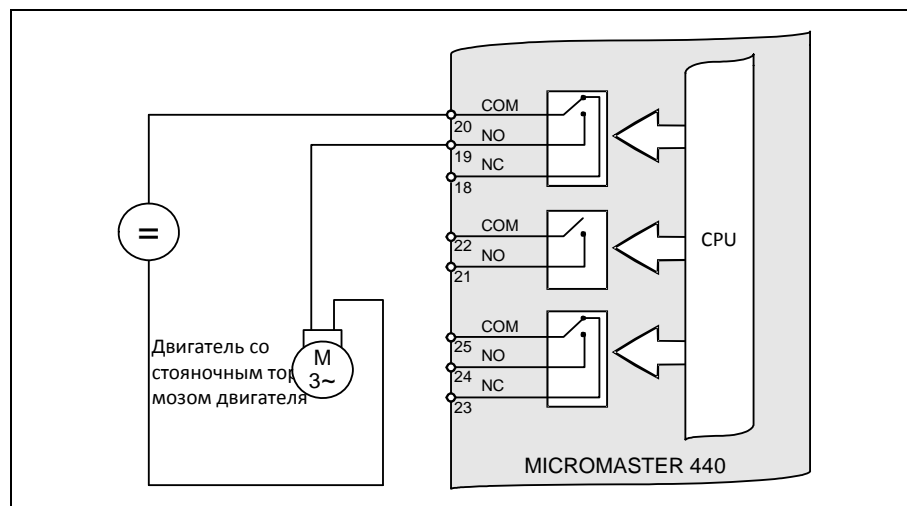


Рис. 3-70 Прямое подключение стояночного тормоза двигателя

Если преобразователь управляет стояночным тормозом двигателя напрямую через интегрированное в преобразователь реле, то учитывать макс. допустимую нагрузку этого реле в комбинации с данными по напряжению/току стояночного тормоза. Для встроенного в преобразователь реле действует:

- DC 30 В / 5 А
- AC 250 В / 2 А

При превышении этого значения использовать, к примеру, дополнительное реле.

- ◆ Не прямое подключение на 1-ом релейном выходе через дополнительное реле

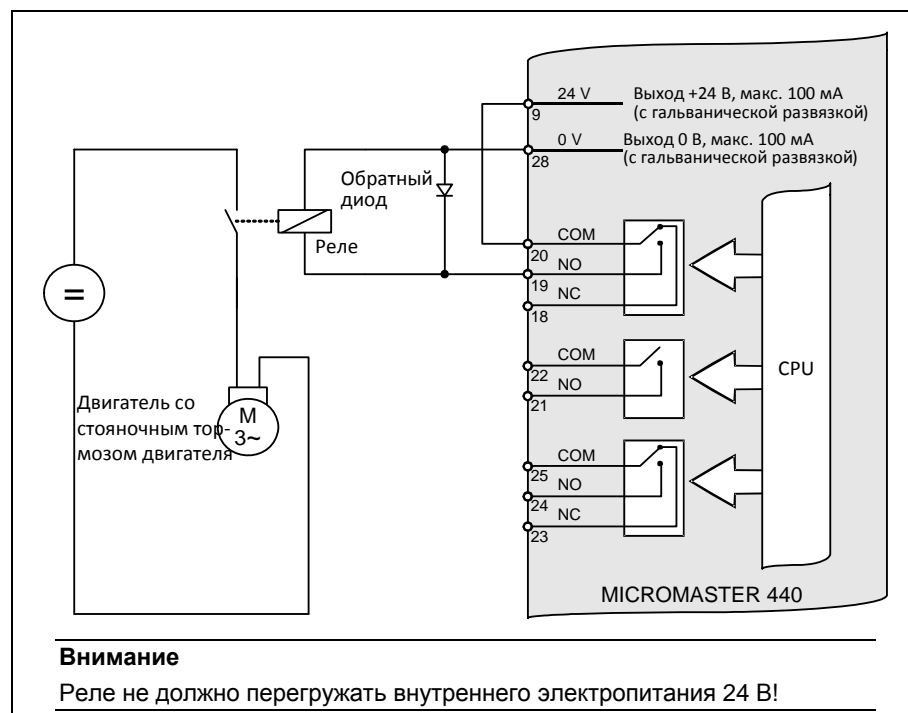


Рис. 3-71 Не прямое подключение стояночного тормоза двигателя

Приложения с подъемными механизмами

При тяжелых грузах и низком механическом трении, в первую очередь, в процессах опускания, образуется генераторная энергия, повышающая напряжение промежуточного контура. Такого повышения можно избежать за счет реостатного торможения (см. раздел 3.15.3; P1237).

Во избежание отрицательных эффектов из-за реостатного торможения, необходимо отключить следующие функции в приложениях с подъемными механизмами:

- ◆ Регулятор Vdc_max P1240
- ◆ Смешанное торможение P1236

3.15 Электронный тормоз

У MICROMASTER 440 имеет 3 электронных тормоза:

Тормоз постоянного тока (см. раздел 3.15.1)

Смешанный тормоз (см. раздел 3.15.2)

Реостатный тормоз (см. раздел 3.15.3)

Такой тормоз позволяет активно останавливать привод и не допускать возможного перенапряжения промежуточного контура. При этом существует представленная на рис. 3-72 зависимость.

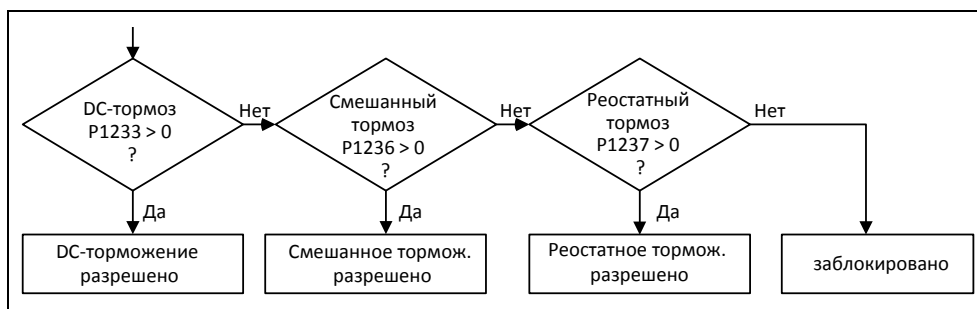


Рис. 3-72 Зависимость электронных тормозов

3.15.1 Тормоз постоянного тока

Область параметров: P1230, P1233
P1232, P1234
r0053 Bit00

Предупреждения -

Ошибки -

Номер функциональной схемы: -

После подачи команды ВЫКЛ1/ВЫКЛ3 привод останавливается по спараметрированной рампе торможения. При этом следует выбирать "плоскую" рампу, чтобы не произошло отключения преобразователя с перенапряжением промежуточного контура из-за слишком высокой рекуперированной энергии. Если требуется быстрое торможение, то при команде ВЫКЛ1/ВЫКЛ3 можно активировать DC-тормоз. При DC-торможении вместо непрерывного уменьшения выходного напряжения/частоты на фазе ВЫКЛ1/ВЫКЛ3 начиная с устанавливаемой частоты происходит переключения на подачу постоянного напряжения/тока (см. процесс a).

С помощью торможения постоянным током (DC-тормоз) можно быстро остановить привод. При это DC-тормоз выбирается:

- После ВЫКЛ1 или ВЫКЛ (разрешение DC-тормоза через P1233) Процесс
- Прямой выбор через BICO-параметр P1230 Процесс

В случае DC-тормоза на обмотку статора подается постоянный ток, вызывающий сильный тормозной момент у асинхронного двигателя. Уровень, продолжительность и рабочая частота тормозного тока и тем самым тормозного момента могут быть установлены через параметрирование.

Тем самым DC-тормоз может поддержать процесс торможения приблизительно от < 10 Гц или не допускает / минимизирует увеличение напряжения промежуточного контура в генераторном процессе торможения, абсорбируя энергию непосредственно

в двигателе. Существенным преимуществом или основной областью применения DC-тормоза является возможность создания удерживающего момента и в состоянии покоя (0 Гц). Это важно, к примеру, в приложениях, в которых движение механики / промежуточной продукции после процесса позиционирования вызывает брак.

DC-тормоз в первую очередь используется в:

- Центрифуги
- Пилы
- Шлифовальные станки
- Подъемно-транспортное оборудование

Процесс

1. Разрешение через P1233
2. Активация DC-тормоза с помощью команды ВЫКЛ1 или ВЫКЛ3 (см. рис. 3-73)
3. Преобразователь выполняет возврат по спараметрированной рампе ВЫКЛ1/ВЫКЛ3 до пусковой частоты DC-тормоза P1234. Благодаря этому кинетическая энергия двигателя может быть уменьшена в первую очередь без опасности для привода. Но при слишком коротком выбранном времени торможения все же существует опасность ошибки из-за перенапряжения в промежуточном контуре F0002.
4. На время размагничивания P0347 импульсы инвертора блокируются.
5. После в течение установленного времени торможения P1233 подается требуемый тормозной ток P1232. Это состояние отображается сигналом r0053 Bit00.

По истечении времени торможения импульсы инвертора запираются.

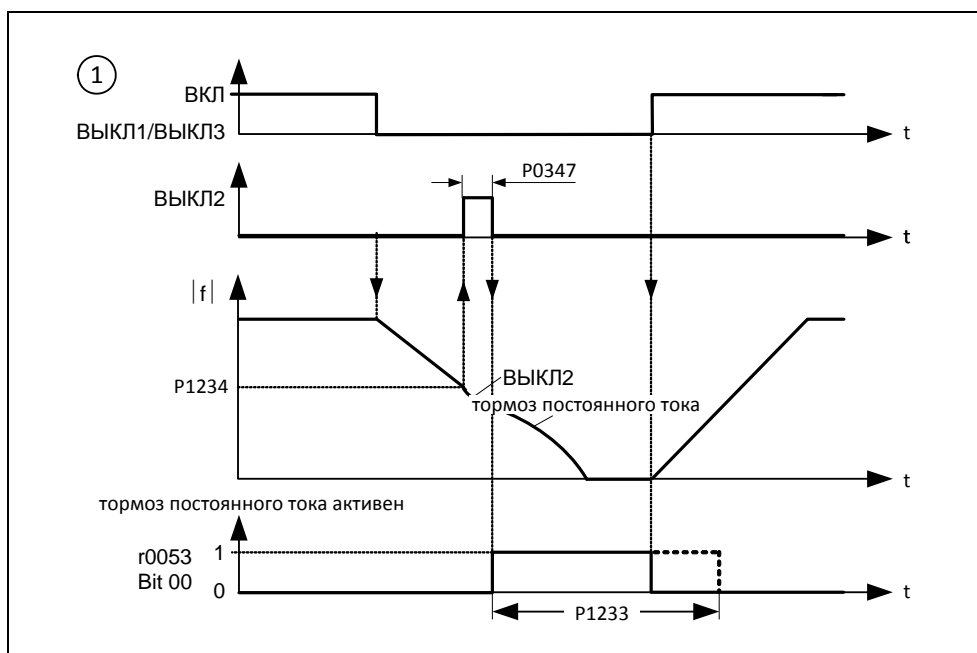


Рис. 3-73 DC-тормоз после ВЫКЛ1/ВЫКЛ3

Процесс

1. Разрешение и выбор через ВICO-параметр P1230 (см. рис. 3-74)
2. На время размагничивания P0347 импульсы инвертора блокируются.
3. После на время выбора подается требуемый тормозной ток P1232 и двигатель затормаживается. Это состояние отображается сигналом r0053 Bit00.
4. После сброса DC-тормоза привод снова разгоняется до заданной частоты, пока скорость двигателя совпадает с выходной частотой преобразователя. Если совпадение отсутствует, то существует опасность ошибки из-за макс. тока F0001. Этого можно избежать путем активации функции рестарта на лету.

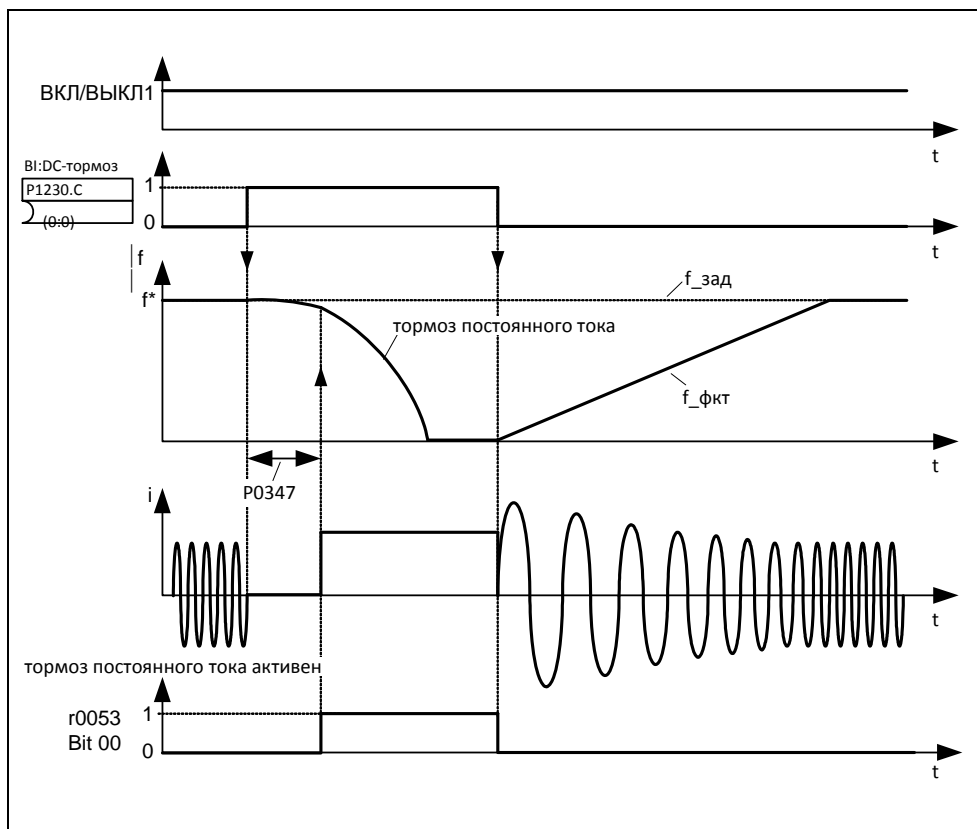


Рис. 3-74 DC-тормоз после внешнего выбора

УКАЗАНИЕ

1. Функция "DC-тормоз" имеет смысл только для асинхронных двигателей!
2. DC-тормоз не подходит для удерживания подвешенного груза!
3. При торможении постоянным током кинетическая энергия двигателя преобразуется в потери тепла в двигателе. Если этот процесс продолжается слишком долго, то возможен перегрев привода!
4. При DC-торможении другие возможности управления скоростью привода через внешний контроллер отсутствуют. Поэтому по возможности выполнять тестирование при параметрировании и настройке с реальной нагрузкой!

3.15.2 Смешанный тормоз

Область параметров: P1236

Предупреждения -

Ошибки -

Номер функциональной схемы: -

Смешанный тормоз (разрешение через P1236) это наложение генераторного торможения (рекуперативное торможение по рампе) на DC-тормоз. При превышении напряжением промежуточного контура порога включения смешанного торможения $U_{DC-Comp}$ (см. рис. 3-75), в зависимости от P1236 подается постоянный ток. Тем самым возможно торможение с регулируемой частотой двигателя и мин. рекуперацией энергии. Благодаря оптимизации времени торможения по рампе (P1121 при ВЫКЛ1 или при торможении с f_1 до f_2 , P1135 при AUS3) и смешанному тормозу P1236 получаем эффективное торможение без использования дополнительных компонентов.

Смешанный тормоз подходит для:

- Горизонтальные движения (к примеру, приводы движения, ленточные транспортеры)
- Вертикальные движения (к примеру, подъемные механизмы)

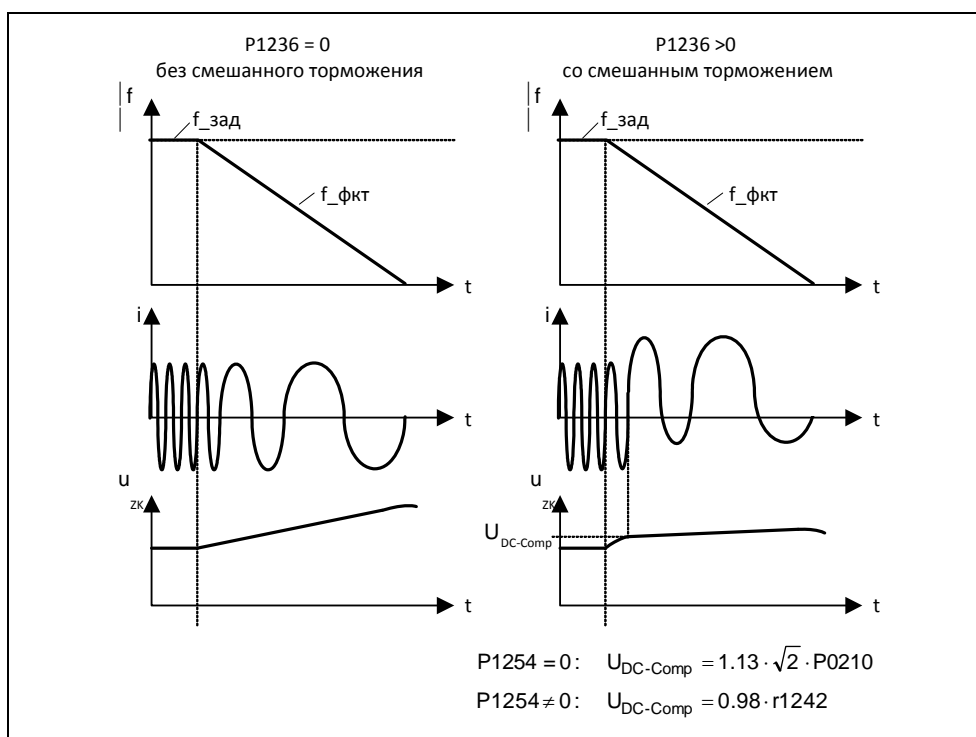


Рис. 3-75 Смешанный тормоз

Порог включения смешанного торможения $U_{DC-Comp}$ вычисляется в зависимости от параметра P1254 (автоматическое определение порогов включения U_{DC}) либо напрямую через напряжение сети P0210, либо косвенно через напряжение промежуточного контура посредством r1242 (см. формулу на рис. 3-75).



ПРЕДУПРЕЖДЕНИЕ

- Смешанный тормоз представляет собой наложение рекуперативного торможения (торможение по рампе) на DC-тормоз. Т.е. часть кинетической энергии от двигателя и рабочей машины преобразуется в двигателе в потери тепла. Если потери тепла слишком велики или этот процесс продолжается слишком долго, то возможен перегрев привода!
- При использовании смешанного тормоза следует рассчитывать на повышенный уровень шума выше порог включения смешанного торможения.

УКАЗАНИЕ

- Активно только в комбинации с управлением U/f.
- Смешанный тормоз деактивирован, если
 - рестарт на лету активен,
 - DC-тормоз активен или
 - выбрано векторное управление (SLVC, VC).
- Порог включения смешанного торможения $U_{DC-Comp}$ зависит от P1254

$$U_{DC-Comp}(P1254 = 0) \neq U_{DC-Comp}(P1254 \neq 0)$$
 - a) Автоматическая идентификация включена (P1254 = 1):
 - $U_{DC-Comp}(P1254 = 1)$ вычисляется на этапе пуска преобразователя автоматически, т.е. после подключения напряжения сети
 - Благодаря функции автоматической идентификации порог $U_{DC-Comp}$ автоматически подстраивается под напряжение сети в месте установки.
 - b) Автоматическая идентификация выключена (P1254 = 0):
 - $U_{DC,Comp} = 1.13 \cdot \sqrt{2} \cdot P0210$
 - Порог $U_{DC-Comp}$ сразу же после ввода P0210 рассчитывается заново
 - P0210 должен быть адаптирован к соответствующему месту установки

3.15.3 Реостатный тормоз

Область параметров: P1237

Предупреждения A0535

Ошибки F0022

Номер функциональной схемы: -

В некоторых приложениях с приводами в определенных рабочих состояниях возможен генераторный режим двигателя. Примерами таких приложений являются:

- Подъемные механизмы
- Приводы движения
- Ленточные транспортеры, по которым груз подается вниз

В генераторном режиме двигателя энергия из двигателя через инвертор возвращается в промежуточный контур преобразователя. Это приводит к тому, что напряжение промежуточного контура повышается и при достижении макс. порога преобразователь отключается с ошибкой F0002. Такого отключения можно избежать благодаря использованию реостатного торможения. В отличие от DC- и смешанного торможения, этот метод требует установки внешнего тормозного резистора.

Преимуществами реостатного торможения являются:

- Рекуперлируемая энергия преобразуется в тепло не в двигателе
- Оно значительно динамичнее и может использоваться во всех рабочих состояниях (не только при команде ВЫКЛ)

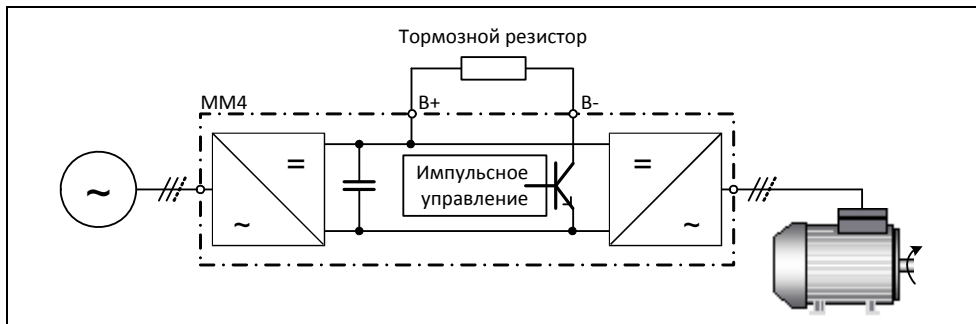


Рис. 3-76 Подключение тормозного резистора

Возникающая в промежуточном контуре тормозная энергия при активации реостатного торможения (разрешение через P1237) преобразуется в тепло через управляемый по напряжению тормозной резистор (балластное сопротивление). Тормозные резисторы используются тогда, когда в промежуточном контуре на короткое время возникает генераторная энергия, к примеру, при торможении привода, и необходимо избежать отключения преобразователя с сообщением об ошибке F0002 ("Перенапряжение промежуточного контура"). При этом при превышении порога промежуточного контура $U_{DC-Chopper}$ тормозной резистор подключается через электронное реле (полупроводниковое реле).

Порог включения реостатного тормоза:

Если $P1254 = 0$: $U_{DC, Chopper} = 1.13 \cdot \sqrt{2} \cdot U_{Netz} = 1.13 \cdot \sqrt{2} \cdot P0210$

Иначе : $U_{DC, Chopper} = 0.98 \cdot r1242$

Порог включения прерывателя $U_{DC-Chopper}$ вычисляется в зависимости от параметра P1254 (автоматическое определение порогов включения U_{DC}) либо напрямую через напряжение сети P0210, либо косвенно через напряжение промежуточного контура посредством r1242.

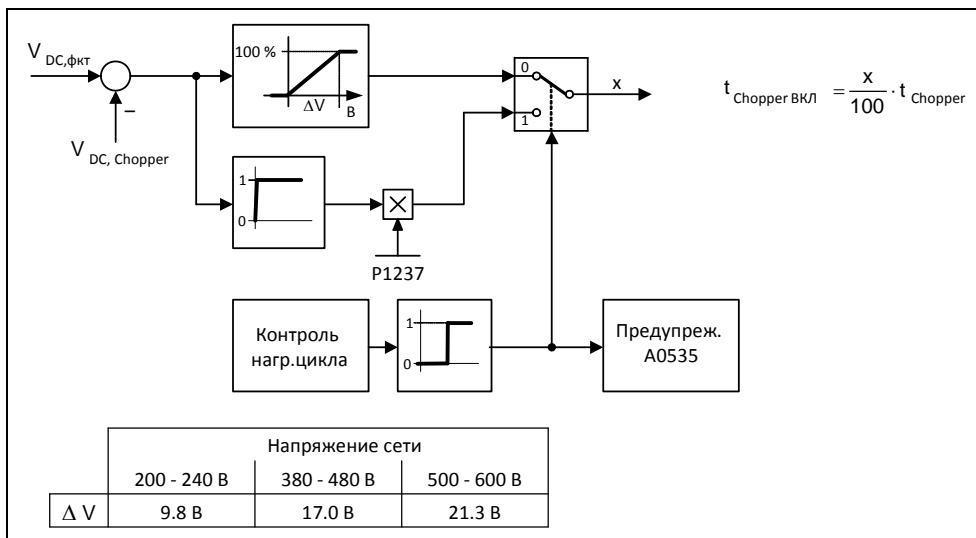


Рис. 3-77 Принцип работы реостатного торможения

С помощью тормозного резистора генераторная (тормозная) энергия преобразуется в тепловую энергию. Для этого тормозной модуль (импульсное управление) интегрирован в промежуточный контур. Прерыватель включает резистор по интервалу между импульсами согласно отводимой генераторной мощности. Тормозной модуль активен только тогда, когда вследствие генераторного режима напряжение промежуточного контура превышает порог включения прерывателя $U_{DC-Chopper}$, т.е. не в обычном, моторном режиме.

Тормозной резистор рассчитан только на определенную мощность и нагрузочный цикл, и может поглотить только ограниченную тормозную энергию за заданное время. Указанные в каталоге MICROMASTER DA51.2 тормозные резисторы имеют следующий нагрузочный цикл.

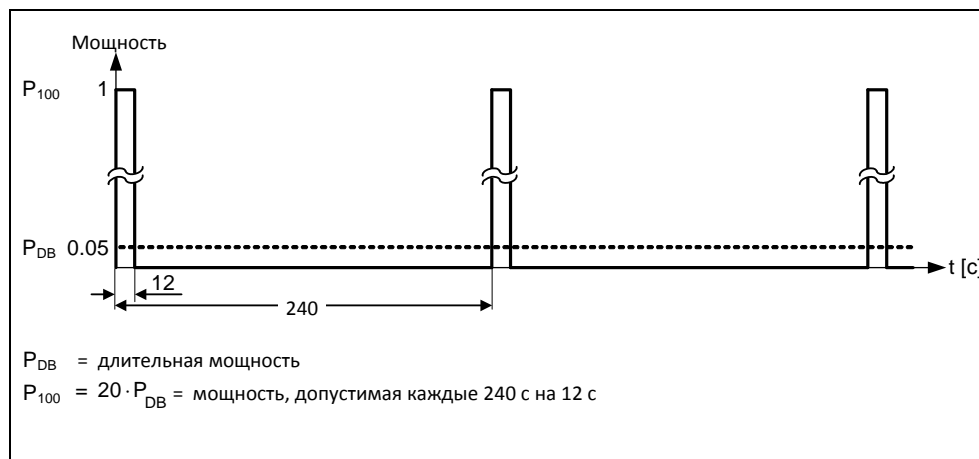


Рис. 3-78 Тормозные резисторы нагрузочного цикла (MICROMASTER каталог DA51.2)

Этот нагрузочный цикл ($P1237 = 1 \rightarrow 5\%$) зафиксирован в MICROMASTER. Если требования по нагрузке превышают значения, то контроль нагрузочного цикла при достижении макс. поглощаемой тормозной энергии уменьшает модуляцию прерывателя до значения параметра $P1237$. Тем самым поглощаемая в тормозном резисторе энергия уменьшается, следствием чего является быстрое увеличение напряжения промежуточного контура из-за продолжающей расти генераторной энергии и отключение преобразователя из-за перенапряжения промежуточного контура.

Если длительная мощность или нагрузочный цикл слишком велики для резистора, то за счет 4 резисторов в мостовой схеме длительная мощность может быть увеличена в 4 раза. При этом дополнительно надо увеличить нагрузочный цикл через параметр $P1237$ от $P1237 = 1 (\rightarrow 5\%)$ до $P1237 = 3 (\rightarrow 20\%)$. При использовании мостовой схем реле перегрева резисторов должны быть включены последовательно и интегрированы в цепь контроля ошибок. Тем самым гарантируется отключение всей системы / преобразователя при перегреве одного резистора.

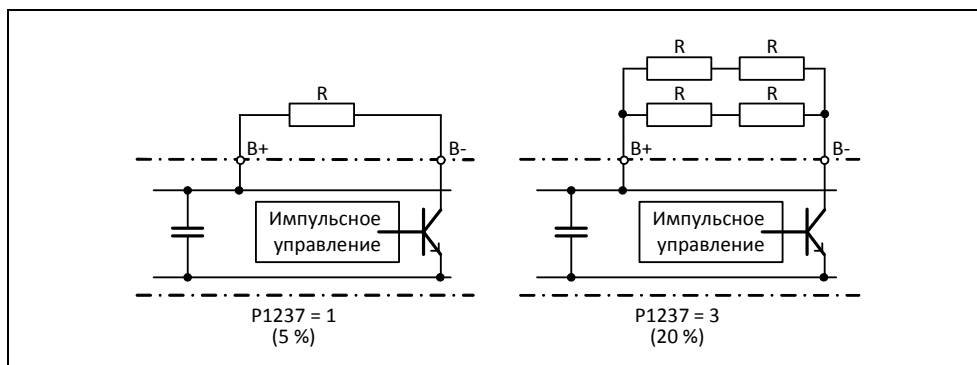


Рис. 3-79 Увеличение поглощаемой тормозной энергии

Длительная мощность или нагрузочный цикл изменяются с помощью параметра P1237 (установочные значения см. рис. 3-80а). Если контроль нагрузочного цикла переключается с пиковой мощности (100 %) на длительную мощность, то таковая отдается на тормозной резистор без ограничения по времени (см. рис. 3-80b). В отличие от тормозного резистора из каталога DA51.2, импульсное управление может длительно работать со 100 % мощностью.

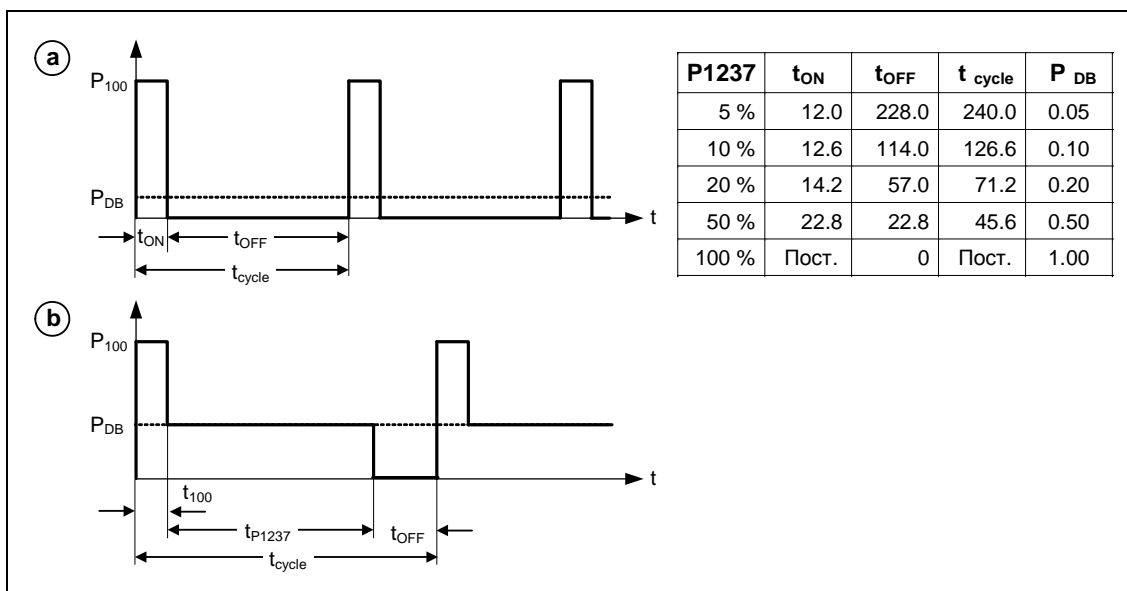


Рис. 3-80 Нагрузочный цикл прерывателя

У MICROMASTER 440 до исполнения F включительно тормозной модуль интегрирован в преобразователь и тормозной резистор может быть подключен через внешние клеммы B+, B-.

УКАЗАНИЕ

- Порог включения $U_{DC-Chopper}$ реостатного тормоза зависит от P1254
 $U_{DC-Chopper}(P1254 = 0) \neq U_{DC-Chopper}(P1254 \neq 0)$
 - a) Автоматическая идентификация включена (P1254 = 1):
 - $U_{DC-Chopper}(P1254 = 1)$ вычисляется на этапе пуска преобразователя автоматически, т.е. после подключения напряжения сети
 - Благодаря функции автоматической идентификации порог $U_{DC-Chopper}$ автоматически подстраивается под напряжение сети в месте установки.
 - b) Автоматическая идентификация выключена (P1254 = 0):
 - $U_{DC,Chopper} = 1.13 \cdot \sqrt{2} \cdot P0210$
 - Порог $U_{DC-Chopper}$ сразу же после ввода P0210 рассчитывается заново
 - P0210 должен быть адаптирован к соответствующему месту установки
- Внешние тормозные модули с тормозными резисторами могут использоваться для исполнений FX или GX. При проектировании брать в расчет соответствующий тормозной модуль / резистор.

**ПРЕДУПРЕЖДЕНИЕ**

- Тормозной резистор, который должен быть смонтирован на MICROMASTER 440, должен быть рассчитан таким образом, чтобы он мог поглотить заданную отдаваемую мощность.
- При использовании неподходящего тормозного резистора существует опасность возгорания и опасность серьезных повреждений соответствующего преобразователя.

Интегрированное в преобразователь импульсное управление рассчитано на соответствующую величину тормозного резистора из каталога DA51.2, к примеру:

MICROMASTER 440 6SE6440-2UD23-0BA1

Тормозной резистор 6SE6400-4BD12-0BA0

Величина сопротивления тормозного резистора 160 Ω

Тормозной резистор с меньшей величиной сопротивления вызывает разрушение преобразователя. В этом случае необходимо использовать внешний тормозной модуль.

- Тормозные резисторы нагреваются при работе – не прикасаться! Обеспечит достаточное свободное пространство и вентиляцию.
- Для защиты устройств от перегрева необходимо подключить термopредохранитель.

3.16 Автоматика повторного включения (AR)

Область параметров: P1210

P1211

Предупреждения A0571

Ошибки F0035

Номер функциональной схемы: -

Функция "Автоматика повторного включения" (разрешение через P1210) автоматически снова включает преобразователь после отказа питания (F0003 "Просадка сети", "Отключение сети"). Имеющиеся ошибки при этом квитируются преобразователем самостоятельно.

Касательно выпадения сети существует следующая дифференциация:

Просадка сети

"Просадка сети" обозначается ситуация, при которой электропитание было прервано и сразу же возобновлено, до того, как (возможно установленная) индикация на ВОР потухла (очень короткое исчезновение напряжения сети, при котором не происходит полного обвала промежуточного контура).

Отключение сети

"Отключение сети" обозначается ситуация, при которой индикация потухла (длительное исчезновение напряжения сети, при котором происходит полный обвал промежуточного контура), прежде чем электропитание будет возобновлено.

В таблице на рис. 3-81 ниже автоматика повторного включения P1210 показана в зависимости от внешних состояний / событий.

P1210	ВКЛ активно всегда (постоянно)				ВКЛ в обесточенном состоянии	
	Ошибка F0003 при Отключение сети	Просадка сети	Все остальные ошибки при Отключение сети	Просадка сети	Все ошибки при отключении сети	Без ошибок при отключении сети
0	–	–	–	–	–	–
1	Квитир. ошибку	–	Квитир. ошибку	–	Квитир. ошибку	–
2	Квитир. ошибку + Перезапуск	–	–	–	–	Перезапуск
3	Квитир. ошибку + Перезапуск	Квитир. ошибку + Перезапуск	Квитир. ошибку + Перезапуск	Квитир. ошибку + Перезапуск	Квитир. ошибку + Перезапуск	–
4	Квитир. ошибку + Перезапуск	Квитир. ошибку + Перезапуск	–	–	–	–
5	Квитир. ошибку + Перезапуск	–	Квитир. ошибку + Перезапуск	–	Квитир. ошибку + Перезапуск	Перезапуск
6	Квитир. ошибку + Перезапуск	Квитир. ошибку + Перезапуск	Квитир. ошибку + Перезапуск	Квитир. ошибку + Перезапуск	Квитир. ошибку + Перезапуск	Перезапуск

Рис. 3-81 Автоматика повторного включения (AR)

Через параметр P1211 указывается число попыток запуска. Число уменьшается при каждой неудавшейся попытке. После использования всех попыток автоматика повторного включения отменяется с сообщением F0035. После успешной попытки запуска счетчик снова сбрасывается на начальное значение.

УКАЗАНИЕ

- Функция "Рестарт на лету" (см. раздел 3.17) должна быть активирована дополнительно, если при автоматическом повторном включении должно быть выполнено подключение к возможно вращающемуся двигателю.



ОПАСНОСТЬ

- При длительных выпадениях сети и активированной автоматике повторного включения можно предположить, что MICROMASTER отключен. Двигатели при восстановлении питания могут начать вращаться автоматически без вмешательства оператора.
 - Поэтому следствием попадания в рабочую область двигателей в этом состоянии могут стать смерть, тяжкие телесные повреждения или материальный ущерб.
-

3.17 Рестарт на лету

Область параметров: P1200
P1202, P1203
r1204, r1205

Предупреждения -

Ошибки -

Номер функциональной схемы: -

Функция "Рестарт на лету" (разрешение через P1200, см. таблицу 3-37) предлагает возможность подключения преобразователя к еще вращающемуся двигателю. При включении преобразователя без рестарта на лету с высокой вероятностью возникла бы ошибка с током перегрузки F0001, так как сначала необходимо увеличить поток в двигателе и установить управление U/f или векторное управление согласно скорости двигателя. Тем самым с помощью рестарта на лету выполняется синхронизация частот преобразователя и двигателя.

При "обычном" подключении преобразователя предполагается, что двигатель остановлен и преобразователь разгоняет двигатель из состояния покоя и ускоряет на скорости до заданного значения. Но во многих случаях это условие не выполняется. Типичным примером является привод вентилятора, когда при отключенном преобразователе поток воздуха может вращать вентилятор в любом направлении.

Таблица 3-33 Установки для параметра P1200

Параметр P1200	Рестарт на лету активен	Направление поиска
0	блокировка	-
1	всегда	запуск в направлении заданного значения
2	при вкл сети и ошибке	запуск в направлении заданного значения
3	при ошибке и ВЫКЛ2	запуск в направлении заданного значения
4	всегда	только в направлении заданного значения
5	при вкл сети, ошибке и ВЫКЛ2	только в направлении заданного значения
6	при ошибке и ВЫКЛ2	только в направлении заданного значения

Рестарт на лету без датчика скорости

В зависимости от параметра P1200 по истечении времени размагничивания P0347 запускается рестарт на лету с макс. изменяемой частотой $f_{\text{Such,max}}$ (см. рис. 3-82).

$$f_{\text{Such,max}} = f_{\text{max}} + 2 \cdot f_{\text{slip,norm}} = P1802 + 2 \cdot \frac{r0330}{100} \cdot P0310$$

Это происходит либо после восстановления питания при активированной автоматике повторного включения, либо после последнего момента отключения с командой ВЫКЛ2 (запрет импульсов).

- U/f-характеристика (P1300 < 20): Со скоростью поиска, вычисляемой из параметра P1203, частота поиска снижается в зависимости от тока промежуточного контура. При этом подается спараметрированный ток поиска P1202. При нахождении изменяемой частоты вблизи от частоты ротора ток промежуточного контура внезапно изменяется, так как нарастает поток в двигателе. Если это состояние достигнуто, то изменяемая частота поддерживается постоянной и выходное напряжение изменяется с временем намагничивания P0346 на значение напряжения характеристики U/f (см. рис. 3-82).

- Векторное управление без датчика скорости (SLVC):
Исходя из начального значения, изменяемая частота благодаря подводу тока P1202 приближается к частоте двигателя. При совпадении обеих частот, частот двигателя найдена. После изменяемая частота поиска поддерживается постоянной и заданное значение потока изменяется с постоянной времени намагничивания (в зависимости от P0346) на ном. поток.

По истечении времени намагничивания P0346 задатчик интенсивности устанавливается на фактическое значение скорости и двигатель ускоряется до текущей заданной частоты.

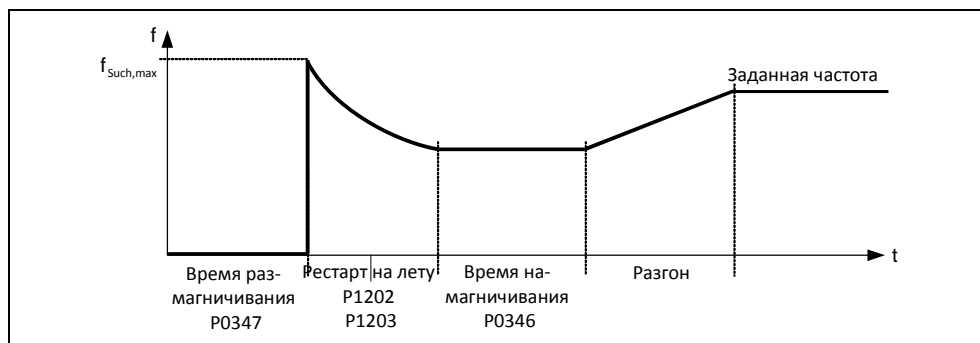


Рис. 3-82 Рестарт на лете

Рестарт на лете с датчиком скорости

В зависимости от параметра P1200 по истечении времени размагничивания P0347

- а) после восстановления питания с активированной автоматикой повторного включения или
- б) после последнего момента отключения с командой ВЫКЛ2 (запрет импульсов) запускается рестарт на лете с макс. изменяемой частотой $f_{Such,max}$.

- U/f-характеристика (P1300 < 20):
В случае U/f-управления выходное напряжение преобразователя в течение времени намагничивания P0347 линейно увеличивается с 0 до значения характеристики U/f.
- Векторное управление с датчиком скорости (VC):
При векторном управлении необходимый ток намагничивания достигается за время намагничивания P0347.

По истечении времени намагничивания P0346 задатчик интенсивности устанавливается на фактическое значение скорости и двигатель ускоряется до текущей заданной частоты.

УКАЗАНИЕ

- Увеличение значения скорости поиска P1203 ведет к более плоской кривой поиска и тем самым увеличивает время поиска. Более низкое значение имеет противоположный эффект.
- При "рестарте на лете" создается тормозной момент, что у приводов с малыми маховыми массами может привести к торможению таковых.
- Для групповых приводов "рестарт на лете" не должен активироваться из-за различных характеристик выбега отдельных двигателей.



ПРЕДУПРЕЖДЕНИЕ

- При активированном "рестарте на лете" (P1200 > 0) возможен разгона привода несмотря на состояние покоя и заданное значение 0 через ток поиска !
- Поэтому следствием попадания в рабочую область двигателей в этом состоянии могут стать смерть, тяжкие телесные повреждения или материальный ущерб.

3.18 Регулирование Vdc

Наряду с DC-, смешанным и реостатным торможением, у MICROMASTER существует возможность недопущения перенапряжения промежуточного контура посредством регулятора Vdc. При этом методе выходная частота автоматически изменяется Vdc-регулятором при работе таким образом, что двигатель не слишком сильно переходит в генераторный режим.

Перенапряжение промежуточного контура

- **Причина:**
Привод в генераторном режиме и подает слишком много энергии в промежуточный контур.
- **Метод устранения:**
Посредством снижения генераторного момента до нуля напряжение промежуточного контура снова уменьшается с помощью Vdc_max-регулятора (см. раздел 3.18.1).

Кроме этого, с помощью Vdc-регулятора можно не допустить отключения преобразователя при кратковременных провалах напряжения сети, вызывающих пониженное напряжение промежуточного контура. При этом выходная частота также изменяется Vdc-регулятором при работе. В отличие от перенапряжения, при этом двигатель сильнее переходит в генераторный режим, чтобы поддержать напряжение промежуточного контура.

Пониженное напряжение промежуточного контура

- **Причина:**
Выпадение или провал напряжения сети
- **Метод устранения:**
Имеющиеся потери компенсируются путем установки генераторного момента для вращающегося привода, в результате чего стабилизируется напряжение в промежуточном контуре. Этот метод выполняется посредством Vdc_min-регулятора (см. раздел 3.18.2) и называется кинетической буферизацией.

3.18.1 Регулятор Vdc_max

Область параметров:	P1240, r0056 Bit 14 r1242, P1243 P1250 – P1254
Предупреждения	A0502, A0910
Ошибки	F0002
Номер функциональной схемы:	FP4600

С помощью этой функции (разрешение через P1240) можно справиться с кратковременной генераторной нагрузкой, без отключения с сообщением об ошибке F0002 ("Перенапряжение промежуточного контура"). При этом частота регулируется таким образом, что двигатель не слишком сильно переходит в генераторный режим.

Если при торможении механизма из-за слишком короткого времени торможения P1121 возникает слишком сильная генераторная нагрузка на преобразователь, то рампа торможения / время торможения автоматически увеличивается и преобразователь работает на границе напряжения промежуточного контура r1242 (см. 3-83). При падении ниже порога промежуточного контура r1242, увеличение ramпы торможения через Vdc_max-регулятор снова отменяется.

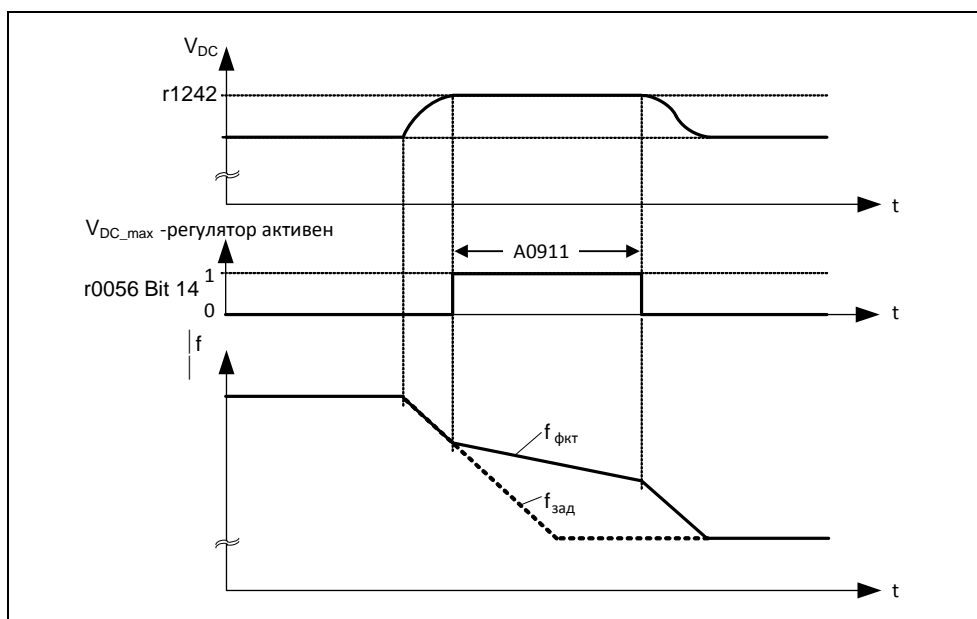


Рис. 3-83 Регулятор Vdc_max

Если же, напротив, выходная частота через Vdc_max-регулятор увеличивается (к примеру, при стационарной генераторной нагрузке), то внутренний контроль преобразователя отключает Vdc_max-регулятор и выводится предупреждение A0910. Если генераторная нагрузка сохраняется, то для защиты генератора следует ошибка F0002.

Наряду с регулированием промежуточного контура, регулятор Vdc_max поддерживает переходный режим скорости в конце процесса разгона. В первую очередь это имеет место тогда, когда имеет место перерегулирование и двигатель из-за этого кратковременно переходит в генераторный режим (гасящее действие).

Автоматический подъем рампы торможения (см. рис. 3-83) может противоречить цели приложения. В частности, для позиционирующих приводов или подъемных механизмов такое поведение является нежелательным. Посредством отключения регулятора Vdc-max ($P1240 = 0$) и активации следующих функций можно и дальше избегать перенапряжения в промежуточном контуре:

- Увеличение рампы торможения (P1121)
- Активация смешанного тормоза (P1236) или реостатного тормоза (P1230)

УКАЗАНИЕ

- При превышении напряжением промежуточного контура порога включения r1242 регулятора Vdc_max в состоянии "Готовность к работе", регулятор Vdc_max деактивируется и выводится предупреждение A0910.
Причина: Реальное напряжение сети не совпадает с требуемым.
Метод устранения: см. параметры P1254 или P0210.
 - Если в состоянии "Работа" напряжение промежуточного контура превысит порог включения r1242 и выход регулятора Vdc_max через параметр P1253 будет ограничен на время приблизительно в 200 мс, то регулятор Vdc_max деактивируется и выводится предупреждение A0910 и при необходимости ошибка F0002.
Причина: Напряжение сети P0210 или время торможения P1121 слишком малы
Слишком высокая инерция рабочей машины
Метод устранения: см. параметры P1254, P0210, P1121
Использовать тормозной резистор
 - Vdc_max-порог включения U_{DC_max} зависит от P1254
 $U_{DC_max}(P1254 = 0) \neq U_{DC_max}(P1254 \neq 0)$
 - a) Автоматическая идентификация включена (P1254 = 1):
 - $U_{DC_max}(P1254 = 1)$ вычисляется на этапе пуска преобразователя автоматически, т.е. после подключения напряжения сети
 - Благодаря функции автоматической идентификации порог U_{DC_max} автоматически подстраивается под напряжение сети в месте установки.
 - b) Автоматическая идентификация включена (P1254 = 0):
 - $U_{DC_max} = 1.15 \cdot \sqrt{2} \cdot P0210$
 - Порог U_{DC_max} сразу же после ввода P0210 рассчитывается заново
 - P0210 должен быть адаптирован к соответствующему месту установки
-

3.18.2 Кинетическая буферизация (Vdc_min-регулятор)

Область параметров: P1240
r0056 Bit 15
P1245, r1246, P1247
P1250 – P1253
P1256, P1257

Предупреждения A0503

Ошибки F0003

Номер функциональной схемы: FP4600

Благодаря кинетической буферизации (разрешение через P1240) возможно шунтирование кратковременных отключений сети за счет использования кинетической энергии (т.е. маховой массы) подключенного механизма. Главным требованием является наличие у рабочей машины достаточной массы или соответствующей высокой скорости, т.е. достаточной кинетической или энергии вращения.

Кинетическая энергия: $W_{\text{kin}} = \frac{1}{2}mv^2$ Энергия вращения: $W_{\text{rot}} = \frac{1}{2}J\omega^2$

При этом методе частота регулируется таким образом, что благодаря генераторному режиму двигателя на преобразователь подается энергия, что покрывает потери системы. Т.к. потери при отключении сети сохраняются, выходная частота механизма принудительно уменьшается. Возникающее при этом уменьшение скорости механизма при использовании кинетической буферизации необходимо учитывать.

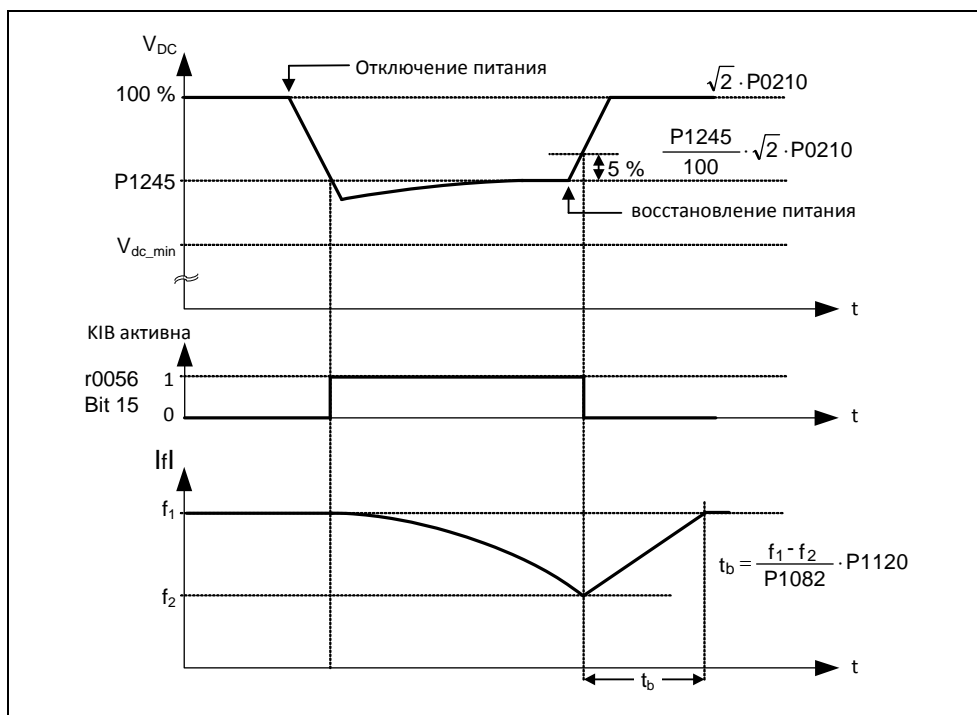


Рис. 3-84 Кинетическая буферизация (Vdc_min-регулятор)

В момент восстановления питания снова начинается подача энергии со стороны сети, и выходная частота устройства возвращается через задатчик интенсивности на установленное заданное значение.

УКАЗАНИЕ

- При падении напряжения промежуточного контура V_{DC_min} ниже минимального выводится ошибка F0003 "Пониженное напряжение" и преобразователь отключается. Порог отключения V_{DC_min} при этом зависит от типа преобразователя / напряжения сети.

Таблица 3-34 Порог отключения напряжения промежуточного контура

Тип преобразователя / напряжение сети	Порог отключения V_{DC_min}
1 AC 200 В – 240 В ± 10 %	215 В
3 AC 200 В – 240 В ± 10 %	215 В
3 AC 380 В – 480 В ± 10 %	430 В
3 AC 500 В – 600 В ± 10 %	530 В

3.19 Рампа торможения для позиционирования

Область параметров: P0500
P2480 – r2489

Предупреждения -

Ошибки -

Номер функциональной схемы: -

В приложениях, в которых существует требование прохождения остаточного пути до останова в зависимости от внешнего события (к примеру, датчик BERO), можно использовать рампу торможения для позиционирования (разрешение через P0500). При этом MICROMASTER 440 через выбор ВЫКЛ1 в зависимости от текущей частоты вращения/скорости нагрузки создает постоянную рампу торможения, с помощью которой привод выполняет останов/позиционирование (см. рис. 3-85).

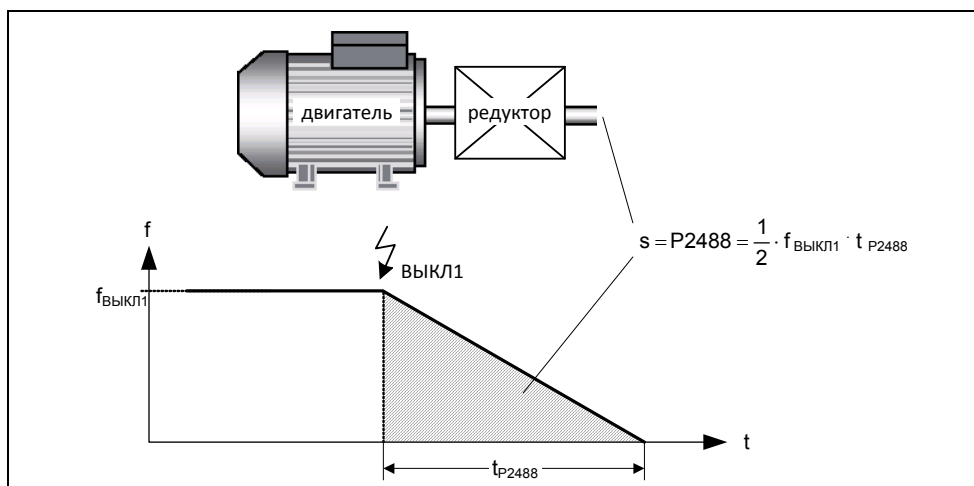


Рис. 3-85 Рампа торможения для позиционирования

Проходимый остаточный путь P2488 при этом должен вводиться относительно нагрузки. Кроме этого, для вычисления остаточного пути со стороны нагрузки необходимо задать соответствующие параметры характеристики оси (передаточное число редуктора, линейная или круговая ось) (см. рис. 3-86).

	Расположение	Параметр
лин.		$b = \frac{\text{обороты двигателя}}{\text{обороты нагрузки}} = \frac{P2481}{P2482}$ $z = \text{ходовой винт} = \frac{\text{число оборотов}}{1 \text{ [единица]}} = P2484$
круг.		$b = \frac{\text{обороты двигателя}}{\text{обороты нагрузки}} = \frac{P2481}{P2482}$

Рис. 3-86 Круговая или линейная ось

С помощью этих данных MICROMASTER 440 рассчитывает отношение между ходом и оборотом двигателя и тем самым может рассматривать движение на стороне нагрузки.

УКАЗАНИЕ

➤ Через разрешение рампы торможения для позиционирования посредством параметра P0500 = 3 режим регулирования P1300 не явно сбрасывается с зависимости от параметра P0205 следующим образом:

а) P0205 = 0 → P1300 = 0

б) P0205 = 1 → P1300 = 2

Это изменение снова может быть отменено после разрешения рампы торможения для позиционирования через изменение параметра P1300.

3.20 Контроли / сообщения

3.20.1 Общие контроли / сообщения

Область параметров: P2150 – P2180
r0052, r0053, r2197, r2198

Предупреждения -

Ошибки -

Номер функциональной схемы: FP4100, FP4110

В MICROMASTER имеются различные контроли / сообщения, которые могут использоваться для управления процессом. Управление при этом может выполняться как внутри преобразователя, так и через внешний контроллер (к примеру, PLC). С помощью техники BICO выполняются как соединения внутри преобразователя (см. раздел 3.1.2.3), так и вывод сигналов (см. раздел 0 или 3.7) для внешнего контроллера.

Состояние отдельных контролей / сообщений отображается в следующих параметрах CO/BO:

- r0019 CO/BO: управляющее слово BOP
- r0050 CO/BO: активный командный блок данных
- r0052 CO/BO: слово состояния 1
- r0053 CO/BO: слово состояния 2
- r0054 CO/BO: управляющее слово 1
- r0055 CO/BO: доп. управляющее слово
- r0056 CO/BO: слово состояния – регулятор двигателя
- r0403 CO/BO: слово состояния датчика
- r0722 CO/BO: состояние цифровых входов
- r0747 CO/BO: состояние цифровых выходов
- r1407 CO/BO: состояние 2 - регулятор двигателя
- r2197 CO/BO: сообщения 1
- r2198 CO/BO: сообщения 2

Часто используемые контроли / сообщения, включая номер параметра или бит, представлены в таблице ниже.

Таблица 3-35 Выдержка из списка контролей / сообщений

Функции / состояния	Номер параметра/бита	Функциональная схема
Готовность к включению	52.0	-
Готовность к работе	52.1	-
Привод работает	52.2	-
Активная ошибка	52.3	-
ВЫКЛ2 активен	52.4	-
ВЫКЛ3 активен	52.5	-
Блокировка включения активна	52.6	-
Предупреждение активно	52.7	-
Отклонение м/у зад./фкт.знач.	52.8	-
Управление с AG (PZD-управление)	52.9	-
Макс. частота достигнута	52.A	-
Предупрежд.: ограничение тока двигателя	52.B	-
Стояночный тормоз двигателя (MNB) активен	52.C	-
Перегрузка двигателя	52.D	-
Правое вращение двигателя	52.E	-
Перегрузка преобразователя	52.F	-
Тормоз DC активен	53.0	-
Разгон/торможение завершено	53.9	-
ПИД-выход R2294 == P2292 (PID_min)	53.A	FP5100
ПИД-выход R2294 == P2291 (PID_max)	53.B	FP5100
Загрузить блок данных 0 с АОР	53.E	-
Загрузить блок данных 0 с АОР	53.F	-
f_act > P1080 (f_min)	53.2 2197.0	FP4100
f_act <= P2155 (f_1)	53.5 2197.1	FP4110
f_act > P2155 (f_1)	53.4 2197.2	FP4110
f_act > ноль	2197.3	FP4110
f_act >= заданное значение (f_set)	53.6 2197.4	-
f_act >= P2167 (f_off)	53.1 2197.5	FP4100
f_act > P1082 (f_max)	2197.6	-
f_act == заданное значение (f_set)	2197.7	FP4110
i_act r0068 >= P2170	53.3 2197.8	FP4100
Не фильтр. Vdc_act < P2172	53.7 2197.9	FP4110
Не фильтр. Vdc_act > P2172	53.8 2197.A	FP4110
Холостой ход	2197.B	-
f_act <= P2157 (f_2)	2198.0	-
f_act > P2157 (f_2)	2198.1	-
f_act <= P2159 (f_3)	2198.2	-
f_act > P2159 (f_3)	2198.3	-
f_set < P2161 (f_min_set)	2198.4	-
f_set > 0	2198.5	-
Двигатель заблокирован	2198.6	-
Двигатель опрокинут	2198.7	-
i_act r0068 < P2170	2198.8	FP4100
m_act > P2174 & зад. значение достигнуто	2198.9	-
m_act > P2174	2198.A	-
Мониторинг нагрузки по моменту: предупреждение	2198.B	-
Мониторинг нагрузки по моменту: ошибка	2198.C	-

3.20.2 Мониторинг нагрузки по моменту

Область параметров: P2181
 P2182 – P2192
 r2198

Предупреждения A0952
 Ошибки F0452

Номер функциональной схемы: -

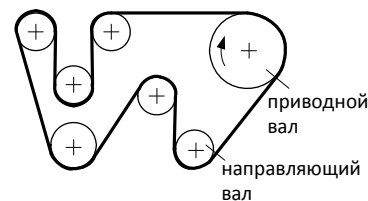


Рис. 3-87 Привод вала с плоским ремнем

Эта функция позволяет контролировать передачу усилия между двигателем и рабочей машиной. Типичными приложениями являются, к примеру, клиновые/плоские ремни или цепи, надетые на ременные шкивы или цепные колеса ведущих и ведомых валов и передающие тем самым окружные скорости и окружные усилия (см. рис. 3-87). При этом мониторинг нагрузки по моменту может установить как блокировку рабочей машины, так и разрыв передачи усилия.

При мониторинге нагрузки по моменту текущая кривая частот/момента сравнивается с запрограммированной кривой частоты/момента вращения (см. P2182 – P2190). Если текущее значение выходит за границы запрограммированного диапазона допуска, то в зависимости от параметра P2181 выводится предупреждение A0952 или ошибка F0452. Задержка предупреждения или ошибки возможна через параметр P2192. Это позволяет не допустить ложных тревог, вызванных кратковременными переходными состояниями (см. рис. 3-88).

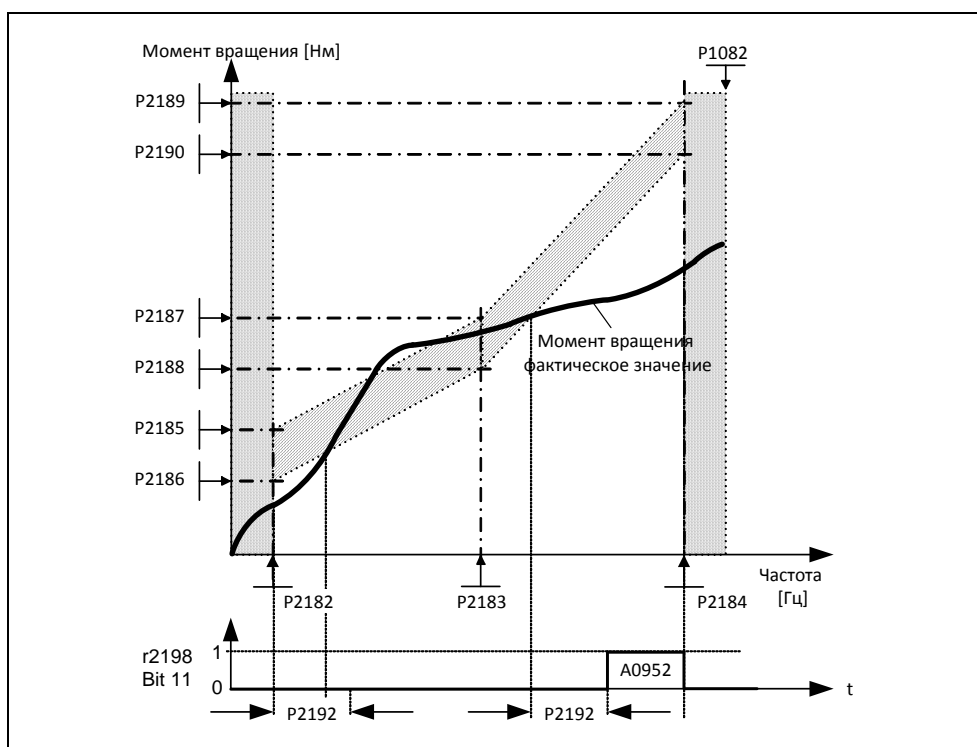


Рис. 3-88 Мониторинг нагрузки по моменту (P2181 = 1)

Диапазон допуска по частоте/моменту вращения определен заштрихованным полем на рис. 3-89. Диапазон определяется через значения частоты P2182 – P2184 и предельные значения момента вращения P2186 – P2189. При определении помнить, что согласно приложению учитывается определенный допуск, в рамках которого значения момента вращения могут изменяться.

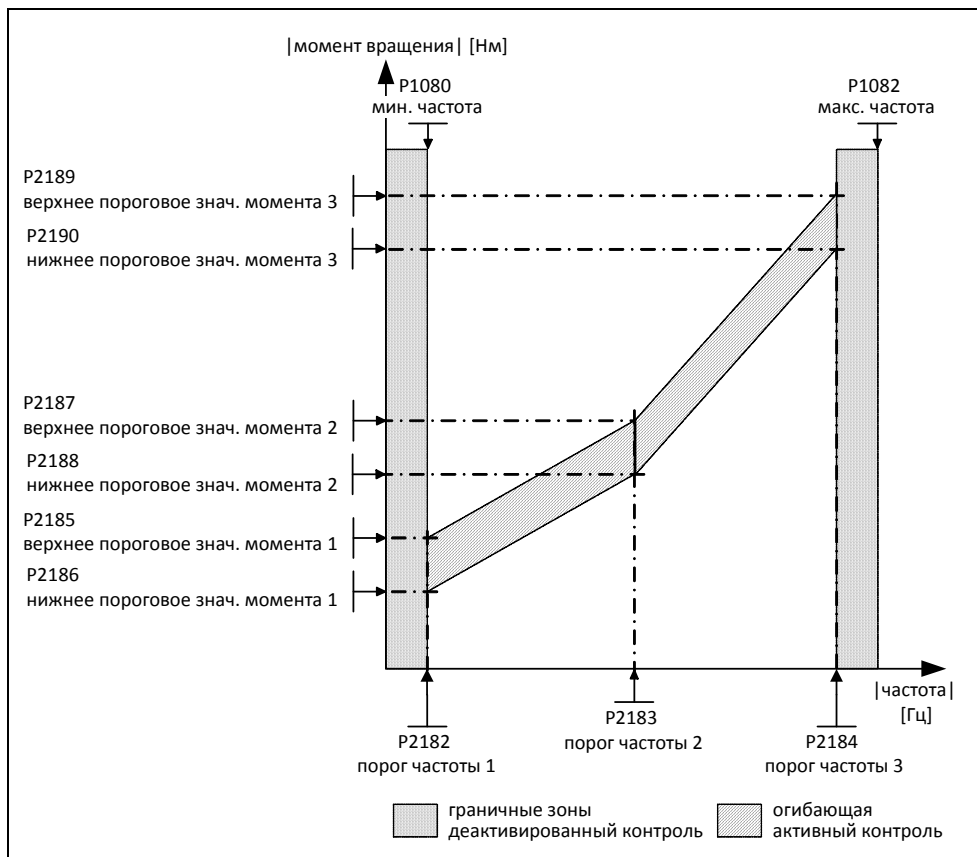


Рис. 3-89 Диапазон допуска по частоте/моменту вращения

Ввод в эксплуатацию

- Для определения положения диапазона допуска в зависимости от требуемого мониторинга нагрузки по моменту (P2181) необходимо определить различные характеристики. Различаются следующие случаи:

а) P2181 = 1 / 4

Мониторинг нагрузки по моменту для обнаружения разрыва ремня, т.е. в случае ошибки текущий момент нагрузки ниже допустимого диапазона допуска. Для этого необходимо определить **характеристику моменту нагрузки с мин. допустимой нагрузкой**.

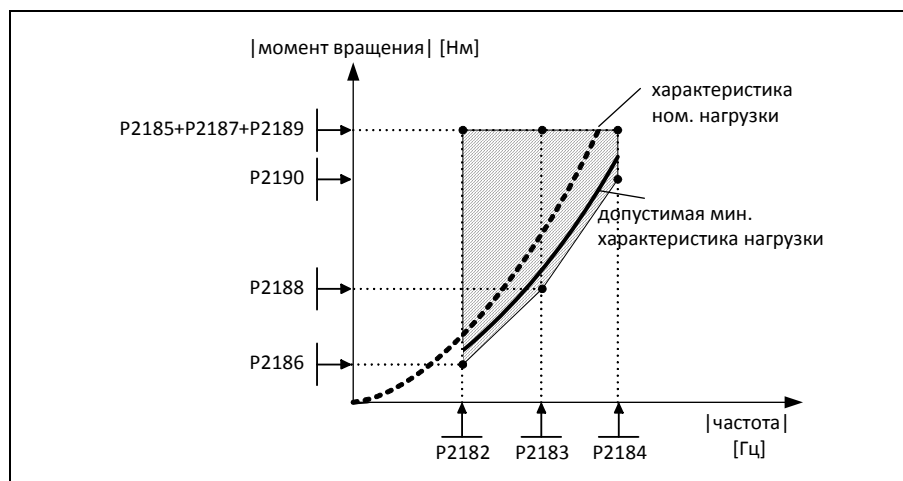


Рис. 3-90 Характеристика момента нагрузки с мин. допустимой нагрузкой

б) P2181 = 2 / 5

Мониторинг нагрузки по моменту как защита от блокировки, т.е. в случае ошибки текущий момент нагрузки выше допустимого диапазона допуска. Для этого необходимо определить **характеристику моменту нагрузки с макс. допустимой нагрузкой**.

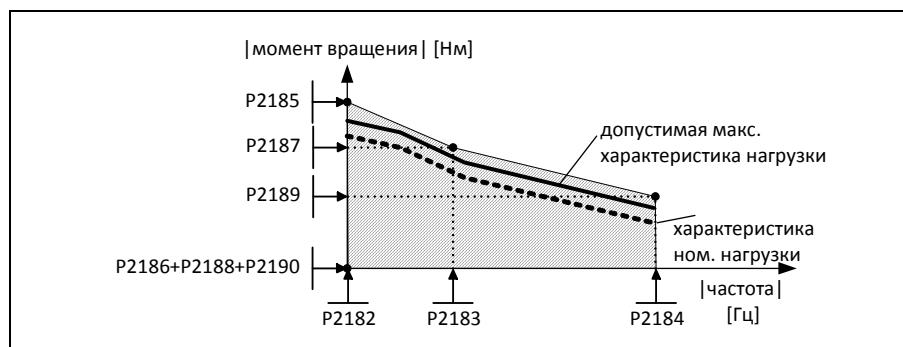


Рис. 3-91 Характеристика момента нагрузки с макс. допустимой нагрузкой

с) P2181 = 3 / 6

Мониторинг нагрузки по моменту для обнаружения блокировки привода или разрыва ремня, т.е. в случае ошибки текущий момент нагрузки выше или ниже допустимого диапазона допуска. Для этого необходимо определить **характеристику моменту нагрузки с мин. и макс. допустимой нагрузкой**.

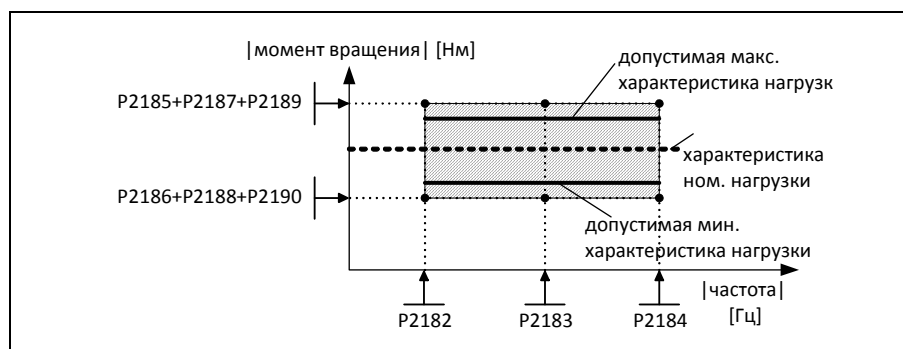


Рис. 3-92 Характеристика момента нагрузки с мин. макс. допустимой нагрузкой

2. Допустимая характеристика момента нагрузки должна быть определена в рабочей области установки. Эта характеристика может быть определена следующим образом:

а) Теоретическое определение

Условием этого является то, что характеристика момента нагрузки заранее известна в рабочей области. На практике это часто отсутствует. В первую очередь предварительное вычисление меняющихся механических воздействий является очень трудоемким.

б) Практическое определение

Характеристика момента нагрузки определяется непосредственно на установке "методом обучения". При этом выполняется пошаговый проход через рабочую область и соответствующая пара значений из текущей выходной частоты $r0021$ и текущего момента вращения $r0031$ в установившемся состоянии (стационарный режим) считывается. При необходимости выполнит данный процесс для обоих направлений вращения.

3. Через определение 3 опорных точек устанавливается положение диапазона допуска (P2182 - P2190).
4. Для предотвращения нежелательного срабатывания контроля момента вращения, динамические состояния свыше времени задержки P2192 должны пропускаться. Эмпирической формулой должна быть $P2192 > P1120$.

Указание

Мониторинг нагрузки по моменту активен во всех 4 квадрантах

Если определение мин. или макс. характеристики момента нагрузки на работающем приводе невозможно, то характеристика момента нагрузки для работы должна быть определена с ном. нагрузкой. После с учетом допусков можно рассчитать макс. или мин. допустимую характеристику нагрузки (к примеру, макс. характеристика нагрузки получается из 120% ном. характеристики нагрузки).

Если необходимо контролировать только определенный частотный диапазон, то достаточно снятия характеристики нагрузки между порогами частоты огибающей (P2182, P2184).

Если разрешено только одно направление вращения привода, то определить характеристику нагрузки только для допустимого направления вращения.

Полученная характеристика нагрузки или огибающая должны быть представлены на диаграмме частоты/момента вращения, к примеру, Microsoft Excel.

3.21 Тепловая защита двигателя и реакции при перегрузке

Область параметров:	P0601 – P0640 P0344 P0350 – P0360 r 0035
Предупреждения	A0511
Ошибки	F0011, F0015
Номер функциональной схемы:	-

MICROMASTER 440 имеет полностью новую комплексную концепцию тепловой защиты двигателя. Существуют разные возможности эффективной защиты двигателя при одновременной высокой загруженности. Базовыми постулатами концепции является распознавание критических тепловых состояний, вывод предупреждений и инициирование реакций. Благодаря реакции на критические состояния привод может работать на тепловой границе мощности, не допуская немедленного отключения при любых обстоятельствах.

Особенности

Концепция защиты (см. рис. 3-93) имеет следующие особенности:

- Эффективная защита возможна без каких-либо датчиков температуры (P0601 = 0). При этом температура различных точек в двигателе определяется косвенно через тепловую модель.
- Существует возможность обработки датчиков температуры. Преимуществом этого является мгновенная доступность начальных температур после отказа питания. Могут подключаться и обрабатываться как РТС-датчики (P0601 = 1), так и КТУ84-датчики (P0601 = 2) (см. раздел 3.21.2).
- При использовании датчика КТУ84 преобразователь может быть спараметрирован таким образом, что будет определяться обрыв или короткое замыкание провода датчика F0015 и будет выполняться автоматическое переключение на тепловую модель. Тем самым преобразователь не отключается, возможно продолжение работы.
- Пороги предупреждения для температуры по выбору P0604 (по умолчанию: 130 °С) для работы с тепловой моделью или датчиком КТУ84. Отключение или уменьшение тока выполняются в зависимости от P0610 при значении в P0604 +10%.
- Реакции по выбору P0610, которые должны быть инициированы при превышении порога предупреждения для недопущения перегрузки.
- Концепция защиты двигателя полностью не зависит от защиты преобразователя. Пороги предупреждения и реакции для защиты преобразователя могут параметрироваться отдельно.
- Различные блоки данных учитываются в модели. Модель рассчитывается отдельно для каждого блока данных, поэтому при переключении между различными двигателями охлаждение соответствующих не активных (не запитанных) двигателей учитывается.

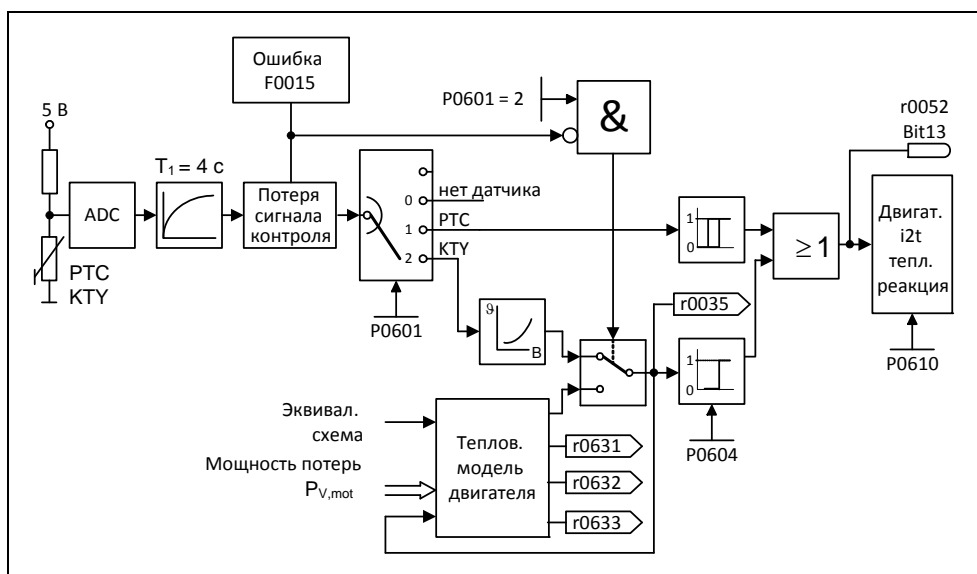


Рис. 3-93 Тепловая защита двигателя

Классы нагревостойкости

В приводной технике вопросы нагрева играют решающую роль при выборе параметров электрооборудования. Для разных, используемых в электродвигателях материалов, действуют различные границы температуры. В зависимости от изоляционного материала различаются классы изоляции (см. шильдик двигателя) с определенными граничными температурами. Таблица 3-41 демонстрирует выдержку из IEC85.

Выдержка из IEC 85	
Класс изоляции	Макс. доп. температура
Y	90 °C
A	105 °C
E	120 °C
B	130 °C
F	155 °C
H	180 °C

Таблица 3-36 Тепловые классы

Для тепловой модели или датчика КТУ84 необходимо рассчитать соответствующее значение ϑ_{warn} и внести его в параметр P0604 (пороги предупреждения температуры, по умолчанию: 130 °C). Действует:

$$P0604 = \vartheta_{\text{warn}} = \frac{\vartheta_{\text{trip}}}{1.1}$$

3.21.1 Тепловая модель двигателя

Необходимые для тепловой модели двигателя данные определяются из введенных при быстром вводе в эксплуатацию данных шильдика (см. раздел 3.5.3) и обеспечивают безопасную, стабильную работу для стандартных двигателей Siemens. Для двигателей других изготовителей могут потребоваться настройки в параметрировании. Всегда рекомендуется, после быстрого ввода в эксплуатацию выполнить автоматическую идентификацию данных двигателя, при которой определяются электрические данные схемы замещения. Тем самым можно получить более точный расчет возникающих в двигателе потерь, что положительно сказывается на точности тепловой модели двигателя.

Пример:

Выбор слишком больших параметров сопротивления статора дало бы в модели большие по сравнению с реальным двигателем потери и показало бы слишком высокую вычисленную температуру двигателя.

Если необходимы настройки для оптимизации тепловой модели, то сначала проверить вес двигателя (P0344) на достоверность. Вес двигателя в большинстве случаев можно узнать из каталожных данных изготовителя двигателя.

Дополнительная оптимизация возможна через адаптацию перегрева статора для стали статора P0626, обмотки статора P0627 и ротора P0628. Перегревы статора демонстрируют ожидаемые по отношению к окружающей среде стационарные перепады температуры в ном. режиме и используются для оценки тепловых сопротивлений. Перегревы в обычной ситуации не вносятся в каталоги.

Следующим важным параметром, влияющим на точность модели, является температура окружающей среды P0625.

УКАЗАНИЕ

- Наряду с тепловой защитой двигателя, температура двигателя включается в адаптацию данных эквивалентной схемы двигателя. Такая адаптация, в первую очередь при высокой тепловой нагрузке на двигатель, оказывает существенное влияние на стабильность векторного управления.
 - При подключении напряжения сети в зависимости от КТУ-датчика (имеется / отсутствует) модель температуры двигателя инициализируется либо с зафиксированной в преобразователе температурой окружающей среды P0625, либо с текущей температурой двигателя.
 - Если длительное питание преобразователя осуществляется внешним напряжением 24 В, то температура двигателя отслеживается через постоянную времени температуры двигателя и при отключенном напряжении сети.
 - Высокая тепловая нагрузка на двигатель и частое отключение/подключение сетевого напряжения делают необходимым для векторного управления
 - ◆ использование датчика КТУ84 или
 - ◆ подключение внешнего питания 24 В
-

3.21.2 Датчики температуры

При работе ниже ном. скорости охлаждающий эффект размещенного на валу двигателя вентилятора уменьшается. Поэтому для большинства двигателей в непрерывном режиме при низких частотах требуется снижение мощности. При этих условиях защита двигателей от перегрева обеспечивается только в том случае, если либо датчик температуры (РТС- или КТУ84-датчик) размещен на двигателе и подключен к управляющим клеммам 14 и 15 MICROMASTER 440 (см. рис. 3-94), либо была рассчитана тепловая модель двигателя (см. раздел 3.21.1).

УКАЗАНИЕ

Во избежание нарушения ЭМС электроники преобразователя и связанных с этим помех, не использовать для подключения датчика температуры к преобразователю свободных жил в кабеле двигателя. Датчик температуры должен быть соединен с преобразователем через отдельный кабель (по возможности экранированный).

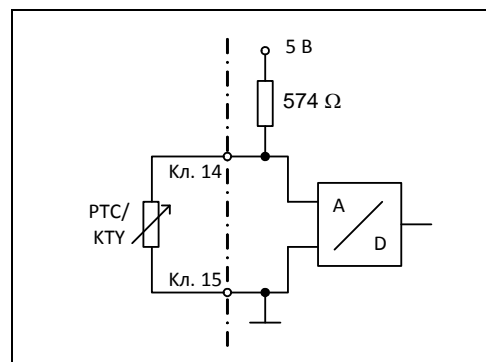


Рис. 3-94 Подключение датчика температуры к MICROMASTER

С датчиком температуры РТС (P0601 = 1)

РТС подключается к управляющим клеммам 14 и 15 MICROMASTER 440. При установке параметра P0601 = 1 контроль РТС активируется. Если значение сопротивления на клеммах ниже 1500 Ω, то предупреждение или ошибка не выводится. При превышении значения преобразователь выводит предупреждение A0511 с последующей ошибкой F0011. Значение сопротивления, при котором это происходит, не ниже 1000 Ω и не выше 2000 Ω.

Пороги срабатывания: 4,0 В 0 → 1
 3,8 В 1 → 0

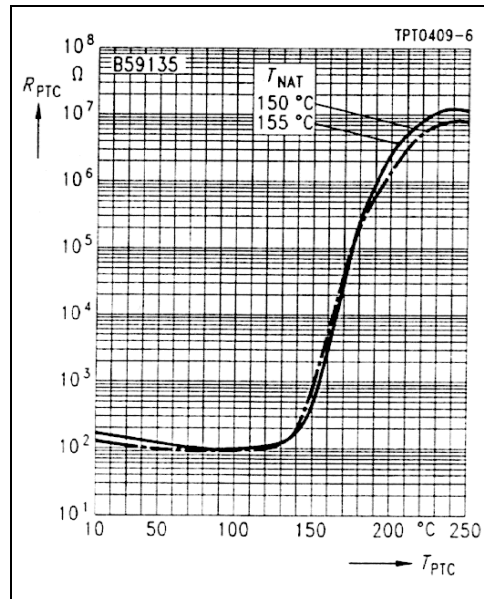


Рис. 3-95 Характеристика РТС для двигателей 1LG / 1LA

С датчиком температуры КТУ84 (P0601 = 2)

КТУ84 должен быть подключен таким образом, чтобы диод в направлении пропускания был поляризован; т.е. подключить анод к клемме 14, а катод к клемме 15. Если функция контроля температуры активирована с установкой P0601 = 2, то температура датчика (т.е. обмоток двигателя) записывается в параметр r0035 (см. рис. 3-98). Теперь можно установить пороговую температуру ϑ_{trip} (см. таблицу 3-41) двигателя через порог предупреждения о перегреве двигателя ϑ_{warn} (параметр P0604) (заводская установка 130 °C). При этом действует:

$$P0604 = \vartheta_{warn} = \frac{\vartheta_{trip}}{1.1}$$

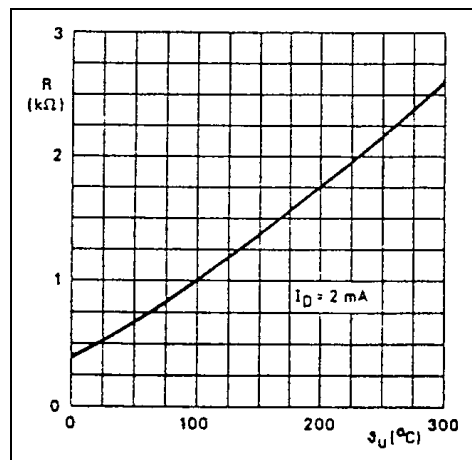


Рис. 3-96 Характеристика КТУ84 для двигателей 1LG / 1LA

Прерывание или короткое замыкание

Если цепь тока между преобразователем и РТС- или КТУ84-датчиком прерывается или возникает короткое замыкание, то преобразователь отключается и выводится ошибка F0015.

3.22 Защита силовой части

3.22.1 Общий контроль перегрузки

Область параметров: P0640, r0067, r1242, P0210
 Предупреждения A0501, A0502, A0503
 Ошибки F0001, F0002, F0003, F0020
 Номер функциональной схемы: -

Аналогично защите двигателя, MICROMASTER обладает обширной защитой силовых компонентов. Эта защита также подразделяется на 2 уровня:

- предупреждение и реакция
- ошибка и отключение

Благодаря такой концепции возможна высокая загруженность компонентов силовой части без немедленного отключения преобразователя. Компоненты силовой части контролируются следующим образом:

Таблица 3-37 Общая защита компонентов силовой части

	Предупреждение и реакция	Ошибка и отключение
Ток перегрузки / короткое замыкание	I _{max} -регулятор при U/f A0501 r0056 Bit 09 r0056 Bit 13 (см. раздел 3.23.1.5) Регулятор тока при SLVC / VC --- r0056 Bit 09 r1407 Bit 08 r1407 Bit 09	F0001
Перенапряжение промежуточного контура	Регулятор V _{dc_max} A0502 (см. раздел 3.18.1)	F0002
Пониженное напряжение промежуточного контура	Регулятор V _{dc_min} A0503 (см. раздел 3.18.2)	F0003
Обнаружение выпадения фаз сети (см. P0291)	---	F0020

Пороги контроля в правой колонке в таблице выше являются постоянным для преобразователя и не могут быть изменены пользователем. Напротив, пороги для колонки "Предупреждение и реакция" могут изменяться пользователем для оптимизации. Предустановка этих значений не допускает срабатывания порогов "Ошибка и отключение".

3.22.2 Тепловые контроли и реакции на перегрузку

Область параметров:	P0290 – P0294 r0036 – r0037
Предупреждения	A0504, A0505
Ошибки	F0004, F0005, F0012, F0020, F0022
Номер функциональной схемы:	-

Как и в случае защиты двигателя, основной задачей тепловой защиты силовой части является распознавание критических состояний. Пользователю предлагаются параметризуемые возможности реагирования, обеспечивающие возможность продолжения работы на границе мощности и не допускающие мгновенного отключения. Но возможности параметрирования являются лишь вмешательствами ниже порогов отключения, которые не могут быть изменены пользователем.

Следующие тепловые контроли предлагаются для MICROMASTER 440:

➤ **i^2t -контроль**

i^2t -контроль служит для защиты компонентов, обладающих большой по сравнению с полупроводниками тепловой постоянной времени. Перегрузка в контексте i^2t имеет место, если загруженность преобразователя r0036 показывает значение больше 100 % (загруженность в % относительно ном. режима).

➤ **температура радиатора**

Контроль температуры радиатора r0037[0] силового полупроводникового элемента (IGBT).

➤ **температура чипа**

Между запирающим слоем IGBT и радиатором возможны значительные перепады температуры. Эти перепады температуры учитываются и контролируются через температуру чипа r0037[1].

При возникновении перегрузки в одном из этих трех контролей сначала выводится предупреждение. Пороги предупреждений P0294 (i^2t -контроль) или P0292 (контроль температуры радиатора или чипа) могут параметрироваться относительно значений отключения.

Пример

Порог предупреждения P0292 для контроля температуры (температура чипа/радиатора) установлен с завода на 15 °C. Т.е. 15 °C ниже порога отключения выводится предупреждение A0504.

Одновременно с предупреждением запускаются спараметрированные реакции через P0290. При этом возможными реакциями являются:

➤ **Снижение частоты импульсов (P0290 = 2, 3)**

Это очень эффективный метод снижения потерь в силовой части, т.к. мощность потерь при переключении составляет очень большую часть в общих потерях. Во многих случаях временное понижение частоты импульсов можно допустить для поддержания процесса.

Недостаток

Снижение частоты импульсов увеличивает пульсацию тока, что может привести к увеличению пульсации момента на валу двигателя (при низком моменте инерции) и увеличению уровня шума. Снижение частоты импульсов не влияет на динамику контура управления током, т.к. время выборки регулирования тока остается постоянным !

➤ Снижение выходной частоты (P0290 = 0,2)

Этот вариант можно выбрать в том случае, когда снижение частоты импульсов нежелательно или частота импульсов уже установлена на минимум. Кроме этого нагрузка должна иметь схожую с вентилятором характеристику, т.е. квадратичная характеристика момента при падении скорости. При этом снижение выходной частоты вызывает значительное уменьшение выходного тока преобразователя, ведя тем самым к снижению потерь в силовой части.

➤ Без редукции (P0290 = 1)

Эта опция выбирается, когда ни снижение частоты импульсов, ни снижение выходного тока не подходят. При этом преобразователь не изменяет своей рабочей точки после превышения порога предупреждения, поэтому привод может работать до достижения порога отключения. После достижения порога отключения, преобразователь отключается с ошибкой F0004. Но время до отключения не определено и зависит от величины перегрузки. Можно изменить только порог предупреждения, чтобы предупреждение было бы выведено раньше и можно было вмешаться в процесс в приводе извне (к примеру, снижение нагрузки, понижение температуры окружающей среды).

УКАЗАНИЕ

- Возможный отказ вентилятора преобразователя определяется косвенно через измерение температуры радиатора.
 - Контроль датчиков температура на предмет обрыва кабеля или короткого замыкания также осуществляется.
-

3.23 Метод управления/регулирования

Для приводов оснащенных преобразователями с асинхронными и синхронными двигателями предлагается несколько методов управления/регулирования для скорости или момента вращения. Эти методы подразделяются на:

- управление по характеристике U/f (сокращенно: управление U/f)
- метод управления по ориентации поля (сокращенно: векторное управление)

В свою очередь, метод управления по ориентации поля – или векторное управление – можно разделить на две группы:

- векторное управление без датчика обратной скорости (векторное управление без датчика (SLVC))
- векторное управление с датчиком обратной скорости (VC)

Разница состоит как в качестве регулирования, так и в сложности методов, которая в свою очередь обусловлена требованиями соответствующего приложения. Для простых задач (к примеру, насосов или вентиляторов) в большинстве своем используется управление U/f. Векторное управление используется прежде всего в специальных приложениях (к примеру, намоточные устройства), в которых требуется хорошая управляемость или переходная характеристика при возмущении касательно скорости или момента. Если такие требования распространяются и на диапазон от 0 приблизительно до 1 Гц или если точности скорости/момента вращения без датчика недостаточно, то используется векторное управление с датчиком обратной скорости.

3.23.1 Управление U/f

Область параметров: P1300
P1310 – P1350

Предупреждения -

Ошибки -

Номер функциональной схемы: FP6100

Простейшим решением метода управления является характеристика U/f. Здесь напряжение статора асинхронного или синхронного двигателя управляется пропорционально частоте статора. Этот метод хорошо зарекомендовал себя для широкого спектра "простых" приложений, как то

- насосы, вентиляторы
- конвейерные приводы

и схожих процессов.

Целью U/f-управления является поддержание постоянного потока Φ в двигателе. При этом он пропорционален току намагничивания I_{μ} или отношению из напряжения U и частоты f.

$$\Phi \sim I_{\mu} \sim U/f$$

Развиваемый асинхронными двигателями момент вращения M в свою очередь пропорционален произведению (точнее сказать, векторном произведению $\Phi \times I$) потока и тока.

$$M \sim \Phi * I$$

Для достижения по возможности высокого момента вращения при заданном токе, двигатель должен работать с постоянным, по возможности большим потоком. Для поддержания потока Φ постоянным, при изменении частоты f должно пропорционально изменяться и напряжение U, чтобы протекал постоянный ток намагничивания I_{μ} . Это базовые принципы управления по характеристике U/f.

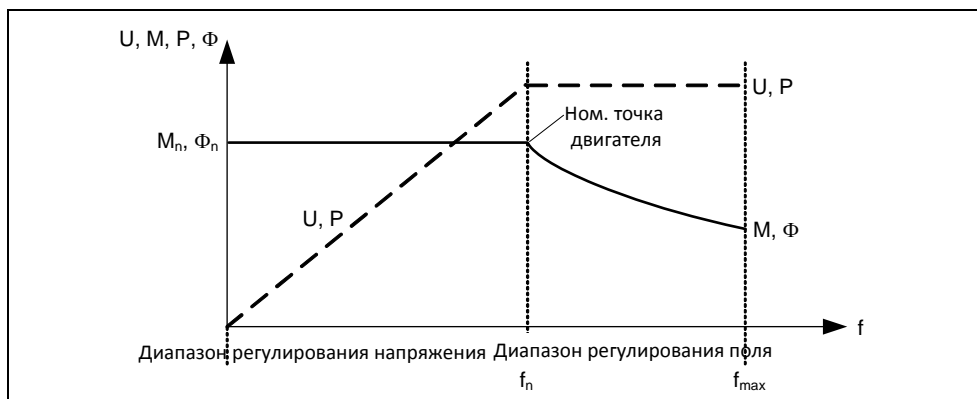


Рис. 3-97 Рабочие области кривых характеристик асинхронного двигателя при питании от преобразователя

Характеристика U/f имеет несколько модификаций, представленных в таблице 3-38.

Таблица 3-38 Характеристика U/f (параметр P1300)

Величина параметра	Значение	Использование / свойство
0	линейная характеристика	стандартный случай
1	FCC	Характеристика, которая компенсирует потери напряжения сопротивления статора при статических / динамических нагрузках (управление по потокоцеплению, FCC). Это важно в первую очередь для маленьких двигателей, т.к. они имеют относительно высокое сопротивление статора.
2	квадратичная характеристика	Характеристика, учитывающая характеристику момента вращения рабочей машины (к примеру, вентилятор / насос) а) Квадратичная характеристика (f^2 -характеристика) б) Энергосбережение, так как следствием низкого напряжения являются и меньшие токи и потери.
3	программируемая характеристика	Характеристика, учитывающая характеристику момента вращения двигателя / рабочей машины (к примеру, синхронный двигатель).

5	прикладная характеристика	Характеристика, учитывающая технологическую особенность приложения (к примеру, текстильная промышленность), а) при этом ограничение тока (I_{max} -регулятор) влияет только на выходное напряжение, не выходную частоту или b) через блокировку компенсации скольжения
6	прикладная характеристика с FCC	Характеристика, учитывающая технологическую особенность приложения (к примеру, текстильная промышленность), а) при этом ограничение тока (I_{max} -регулятор) влияет только на выходное напряжение, не выходную частоту или b) через блокировку компенсации скольжения
19	независимая установка напряжения	Входное напряжение преобразователя может задаваться пользователем независимо от частоты посредством параметра BICO P1330 через интерфейсы (к примеру, аналоговый вход → P1330 = 755).

3.23.1.1 Вольтодобавка

Область параметров: P1310, P1311, P1312
r0056 Bit05

Предупреждения -

Ошибки -

Номер функциональной схемы: FP6100

Характеристики U/f выводят при низких выходных частотах лишь низкое выходное напряжение. Сюда же при низких частотах добавляются омические сопротивления обмотки статора, которые не были учтены при определении потока двигателя в разделе 3.23.1. Поэтому выходного напряжения может быть недостаточно, чтобы

- реализовать намагничивание асинхронного двигателя,
- удерживать груз,
- компенсировать падения напряжения (омические потери в сопротивлениях обмоток) в системе или
- реализовать начальный пусковой момент, момент разгона/торможения.

Увеличение выходного напряжения в MICROMASTER возможно через следующие параметры (см. таблица 3-39):

Таблица 3-39 Вольтодобавка

Параметр	Вольтодобавка	Пояснение
P1310	Постоянная вольтодобавка	<p>Вольтодобавка действует во всем частотном диапазоне, при этом значение непрерывно уменьшается к высоким частотам.</p>
P1311	Вольтодобавка в процессе разгона/торможения	<p>Вольтодобавка действует только в процессе разгона/торможения.</p>
P1312	Вольтодобавка при пуске	<p>Вольтодобавка активна только при 1-ом процессе разгона (состоянии покоя)</p>

УКАЗАНИЕ

- В первую очередь на низких частотах вольтодобавка вызывает дополнительный нагрев двигателя (перегрев двигателя) !
- Значение напряжения при 0 Гц получается из произведения ном. тока двигателя P0305, сопротивления статора P0350 и соответствующих параметров для вольтодобавки P1310 – P 1312.

3.23.1.2 Компенсация скольжения

Область параметров: P1335
 Предупреждения: -
 Ошибки: -
 Номер функциональной схемы: FP6100

В режиме работы "характеристика U/f" частота двигателя всегда на частоту скольжения f_s ниже, чем выходная частота преобразователя. Если при постоянной выходной частоте нагрузка (увеличение груза с M_1 до M_2) увеличивается, то скольжение s в моторном режиме увеличивается, а частота двигателя падает (с f_1 до f_2). С помощью компенсации скольжения P1335 можно исправить такое поведение асинхронного двигателя. При этом обусловленное нагрузкой падение скорости компенсируется увеличением выходной частоты преобразователя (см. 3-98).

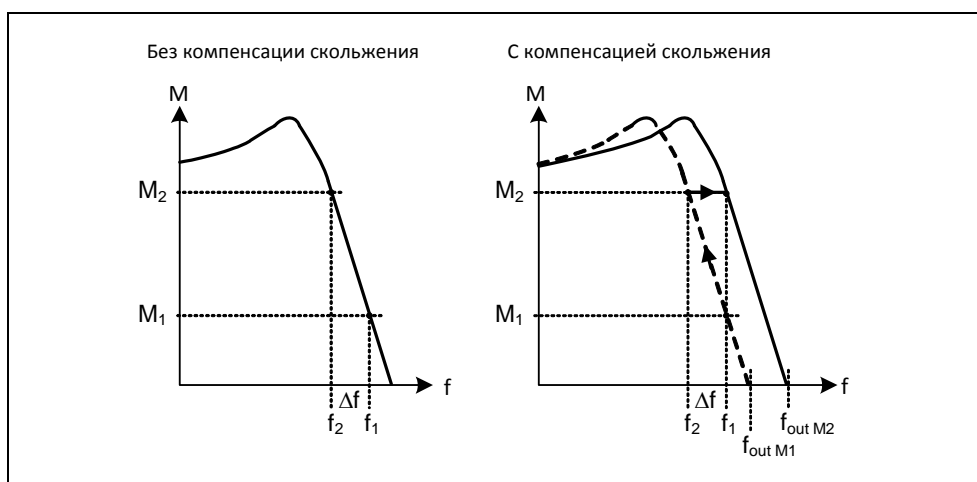


Рис. 3-98 Компенсация скольжения

3.23.1.3 Поглощение резонанса U/f

Область параметров: P1338

Предупреждения -

Ошибки -

Номер функциональной схемы: -

У приводов с регулируемой скоростью в верхнем частотном диапазоне (> 20 Гц) могут возникать резонансы, ведущие к увеличению шумов или повреждению / разрушению механики. Эти резонансы могут возникать в:

- редукторных двигателях
- синхронных реактивных двигателях
- больших двигателях
(низкое сопротивление статора → плохое электрическое демпфирование)

В отличие от функции "Пропускаемая частота" (см. раздел 3.12.1 или параметры P1091 до P1094), при которых резонансная частота проходится макс. быстро, при поглощении резонанса U/f (параметр P1338) резонансы гасятся с помощью техники автоматического регулирования. Преимуществом этой функции является то, что благодаря такому активному демпфированию возможна работа и в области резонанса.

Активация и юстировка поглощения резонанса U/f осуществляется через параметр P1338. При этом данный параметр это коэффициент усиления, являющийся числовой мерой для гашения резонансной частоты. Осциллограмма ниже показывает действие поглощения резонанса на примере синхронного реактивного двигателя с редуктором на основе фазных выходных токов при выходной частоте в 45 Гц.

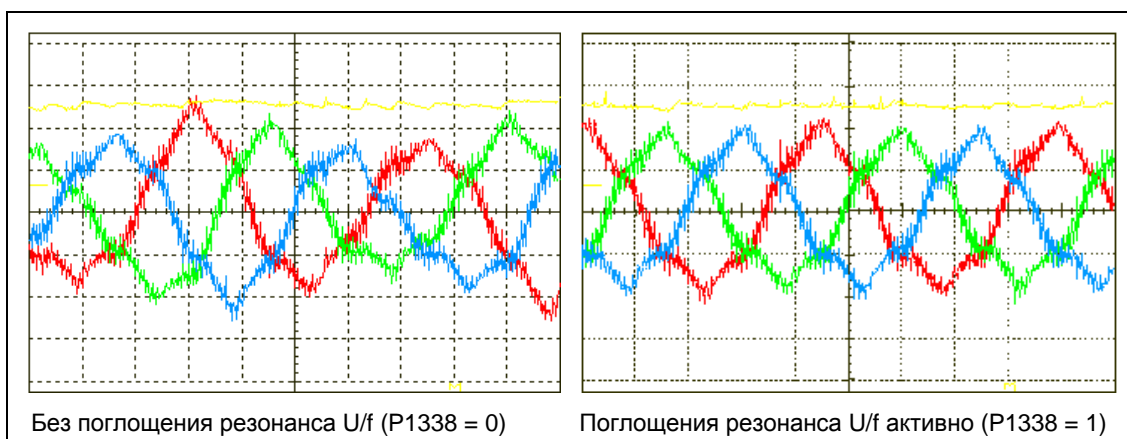


Рис. 3-99 Действие поглощения резонанса U/f

3.23.1.4 Управление U/f с управлением по потокосцеплению (FCC)

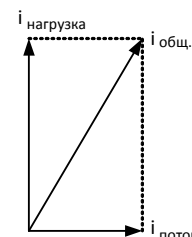
Область параметров: P1300, P1333

Предупреждения -

Ошибки -

Номер функциональной схемы: -

Для MICROMASTER было разработано улучшенное измерение тока, обеспечивающее точное определение выходного тока относительно напряжения двигателя. Такое измерение гарантирует разделение выходного тока на долю нагрузки и долю потока. Благодаря такому разделению можно регулировать поток двигателя и адаптировать/оптимизировать его согласно условиям.



Режим FCC активируется только после превышения FCC-пусковой частоты P1333. FCC-пусковая частота P1333 вводится в процентах к ном. частоте двигателя P0310. При ном. частоте двигателя в 50 Гц и заводской установке P1333 = 10 % получается FCC-пусковая частота 5 Гц. FCC-пусковая частота не должна выбираться слишком низкой, т.к. это ухудшает регулировочную характеристику и может привести к колебаниям или нестабильности. Тип управления "U/f с FCC" (P1300 = 1) хорошо зарекомендовал себя во множестве приложений. Его преимуществами по сравнению со стандартным U/f-управлением являются:

- увеличенный КПД двигателя
- улучшенная переходная характеристика
 - ◆ → более высокая динамика
 - ◆ → улучшенная переходная характеристика при возмущении/управляемость

УКАЗАНИЕ

В отличие от векторного управления с / без датчика скорости (VC / SLVC) в режиме работы "U/f-управление с FCC" нельзя целенаправленно управлять моментом вращения двигателя. Из-за этого опрокидывание двигателя и при "U/f с FCC" может быть не допущено не во всех случаях.

Следует ожидать дальнейшего улучшения переходной характеристики или КПД двигателя при использовании векторного управления с / без датчика скорости по сравнению с U/f-управлением с FCC.

3.23.1.5 Ограничение тока (I_{max}-регулятор)

Область параметров: P1340 – P1346
r0056 Bit 13
Предупреждения A0501
Ошибки F0001
Номер функциональной схемы: FP6100

Для недопущения перегрузок в режиме работы U/f-характеристика у преобразователя есть токоограничительный регулятор (I_{max}-регулятор, см. рис. 3-105). Такой регулятор защищает преобразователь или двигатель от длительной перегрузки за счет автоматического уменьшения выходной частоты преобразователя на $f_{I_{max}}$ (r1343) или выходного напряжения преобразователя на $U_{I_{max}}$ (r1344). Понижение снимает нагрузку от преобразователя и защищает от постоянных повреждений.

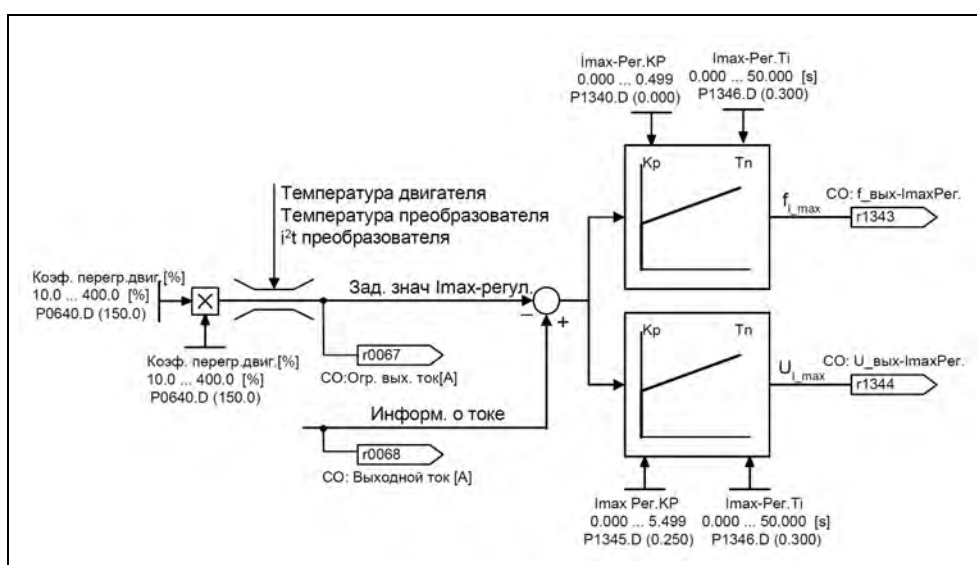


Рис. 3-100 Регулятор I_{max}

УКАЗАНИЕ

Понижение частоты снижает нагрузку только в том случае, если нагрузка уменьшается на низких скоростях (к примеру, квадратичная характеристика момента/скорости рабочей машины).

3.23.2 Векторное управление

Значительно лучшее управление моментом обеспечивает векторное управление по ориентации поля (коротко: векторное управление) в сравнении с управлением U/f. Принцип векторного управления базируется на том, что в заданный расчетный случай нагрузки или к требуемому моменту вращения необходимый ток двигателя должен подводиться к потоку двигателя таким образом, чтобы устанавливался соответствующий момент. Если отобразить ток двигателя на связанную с потоком ротора Φ траекторную систему координат, то он может быть разбит на параллельный потоку ротора потокообразующий компонент тока i_d и расположенный вертикально к нему моментобразующий компонент тока i_q . Эти компоненты отслеживаются в регуляторе тока через собственный ПИ-регулятор каждый к их заданным значениям и в стационарном режиме являются равными величинами.

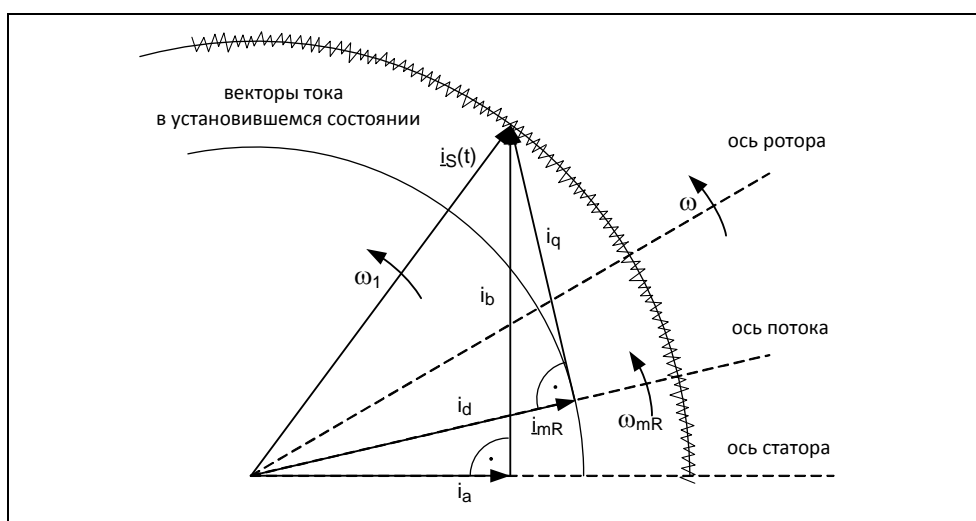


Рис. 3-101 Векторная диаграмма тока в стационарном состоянии

В стационарном случае полеобразующий компонент тока i_d пропорционален потоку Φ , а момент вращения пропорционален произведению i_d и i_q .

$$M \sim \Phi * i_q$$

$$\Phi \sim i_{d,stat}$$

$$M \sim i_d * i_q$$

Преимуществами векторного управления по сравнению с управлением U/f являются:

- стабильность при изменениях нагрузки и заданного значения
- короткое время отклика при изменениях заданного значения (→ лучшая управляемость)
- короткое время регулирования при изменениях нагрузки (→ лучшая переходная характеристика при возмущении)
- возможен разгон и торможение с макс. устанавливаемым моментом вращения
- защита двигателя и рабочей машины через устанавливаемое ограничение момента вращения в моторном и генераторном режиме (см. раздел 3.23.2.4)
- регулирование движущего и тормозящего момента независимо от скорости
- полный удерживающий момент при скорости 0 возможен

Эти преимущества при определенных обстоятельствах достигаются и без датчика обратной скорости.

Векторное управление можно использовать как с, так и без датчика скорости.

Перечисленные ниже критерии являются отправной точкой для определения потребности в датчике фактического значения скорости:

- необходима высокая точность скорости
- высокие требования к динамике
 - ◆ лучшая управляемость
 - ◆ лучшая переходная характеристика при возмущении
- требуется управление по моменту в диапазоне регулирования больше 1:10
- соблюдение определенного и/или меняющегося момента вращения при скоростях ниже приблизительно 10 % ном. частоты двигателя P0310

Касательно установки заданного значения, векторное управление (см. таблицу 3-40) подразделяется на

- управление по скорости и
- управление по моменту/току (сокращенно: управление по моменту).

Таблица 3-40 Варианты векторного управления

Векторное управление	без датчика	с датчиком
Управления по скорости	P1300 = 20, P1501 = 0	P1300 = 21, P1501 = 0
Управление по моменту	P1300 = 20, P1501 = 1 P1300 = 22	P1300 = 21, P1501 = 1 P1300 = 23

При использовании управления по скорости, управление по моменту находится в подчиненном состоянии. Такой принцип каскадирования хорошо зарекомендовал себе на практике во многих случаях в том, что касается ввода в эксплуатацию и прозрачности этого процесса.

3.23.2.1 Векторное управление без датчика скорости (SLVC)

Область параметров: P1400 – P1780
P1610, P1611
P1755, P1756, P1758
P1750

Предупреждения -
Ошибки -
Номер функциональной схемы: FP7000

При векторном управлении без датчика скорости (см. таблицу 3-40) положение потока или фактическая скорость должны вычисляться через модель двигателя. При этом модель поддерживается доступными токами или напряжениями. При малых частотах (≈ 0 Гц) модель не может определить скорость. По этой причине, а также из-за неопределенности в параметрах модели или неточностей измерения, в этой области происходит переключение из регулируемого в управляемый режим.

Переключение между регулируемым / управляемым режимом управляется через условия времени и частоты (P1755, P1756, P1758) (см. рис. 3-102). Временное условие не выдерживается, если заданная частота на входе задатчика интенсивности и фактическая частота одновременно ниже P1756.

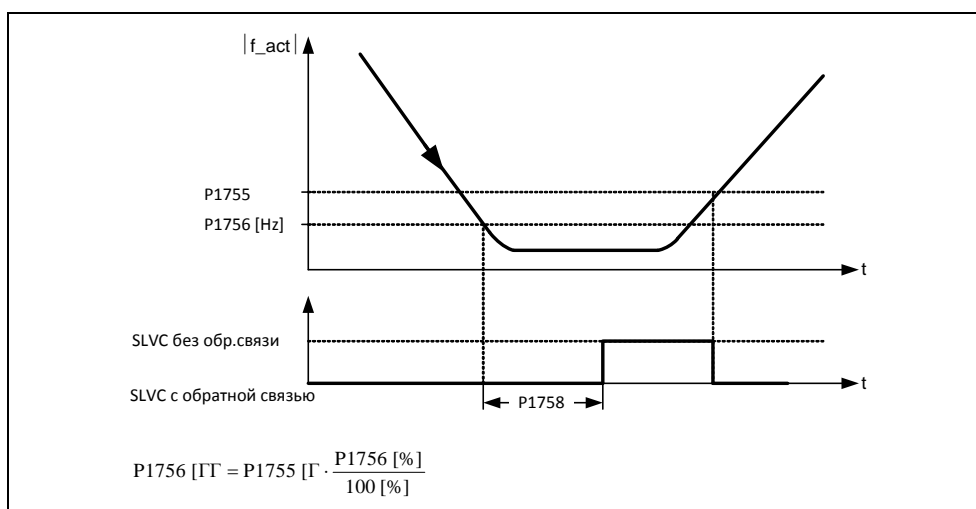


Рис. 3-102 Условие переключения для SLVC

В управляемом режиме фактическое значение скорости идентично заданному значению. Для подвешенных грузов или процессов разгона, параметры p1610 (постоянное увеличение момента вращения) или p1611 (увеличение момента вращения при разгоне) должны быть изменены, чтобы получить возникающий статический или динамический момент нагрузки от привода. Если P1610 устанавливается на 0 %, подводится только ток намагничивания r0331, при значении 100 % ном. ток двигателя P0305. Чтобы привод не опрокидывался при разгоне, можно увеличить P1611, или использовать предупреждение ускорением для регулятора скорости (см. раздел 3.23.2.3). Это также имеет смысл, чтобы не вызывать тепловой перегрузки двигателя на малых скоростях.

MICROMASTER 440 с векторным управлением без датчика фактического значения скорости в области низких частот обладает следующими особенностями, отличающими его от других преобразователей частоты:

- регулируемый режим до ≈ 1 Гц
- запуск в регулируемом режиме (непосредственно после возбуждения привода)
- проход через диапазон малых частот (0 Гц) в регулируемом режиме

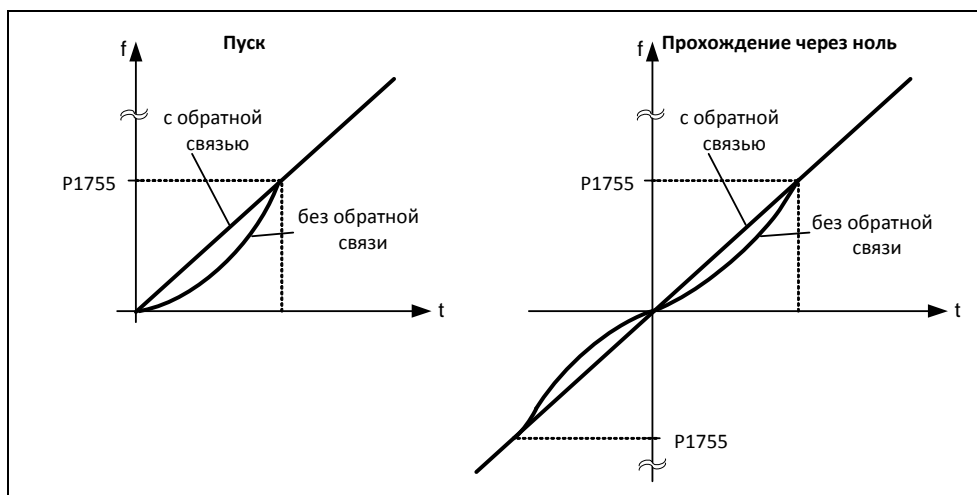


Рис. 3-103 Пуск и прохождение 0 Гц в регулируемом режиме

Благодаря регулируемому режиму приблизительно до 1 Гц (возможность установки через параметр P1755), а также возможности прямого регулируемого запуска или реверсирования при 0 Гц (возможность установки через параметр P1750), открываются следующие преимущества:

- процесс переключения в рамках регулирования не нужен (плавная характеристика, без провалов частоты)
- возможно длительное управление по скорости/моменту приблизительно до 1 Гц

УКАЗАНИЕ

При регулируемом реверсировании или регулируемом пуске от 0 Гц учитывать, что при длительном ожидании (> 2 с или $> P1758$) в диапазоне 0 Гц регулятор автоматически переключается из регулируемого в управляемый режим.

3.23.2.2 Векторное управление с датчиком скорости (VC)

Область параметров: P1400 – P1740
P0400 – P0494

Предупреждения -

Ошибки -

Номер функциональной схемы: FP7000

Для векторного управления с датчиком скорости (см. таблицу 3-40) потребуется как система обработки импульсного датчика (опциональный модуль), так и импульсный датчик, к примеру, датчик с 1024 импульсами/оборот. Наряду с правильным подключением, модуль импульсного датчика должен быть активирован согласно типу датчика через диапазон параметров P0400 – P0494 или через DIP-переключатели модуля (см. рис. 3-104).

Параметр	Клемма	Дорожка	Выход имп. датчика
P0400 = 1	A		с одним вводом (single ended)
	A AN		дифференциальный
P0400 = 2	A B		с одним вводом (single ended)
	A AN		дифференциальный
	B BN		

Тип	Выход	
	с одним вводом (single ended)	дифф.
TTL (напр., 1XP8001-2)	111111	010101
HTL (напр., 1XP8001-1)	101010	000000




Рис. 3-104 P0400 и DIP-переключатели на модуле импульсного датчика

Преимущество векторного управления с датчиком:

- регулирование скорости до 0 Гц (т.е. в состоянии покоя)
- стабильная регулировочная характеристика во всем диапазоне скоростей
- постоянный момент вращения в диапазоне ном. скорости
- по сравнению с регулированием скорости без датчика динамика у приводом с датчиком значительно выше, т.к. скорость измеряется напрямую и включается в формирование модели компонентов тока i_d , i_q

3.23.2.3 Регулятор скорости

Область параметров: P1300, P1400 – P1780
 SLVC: P1470, P1472, P1452
 VC: P1460, P1462, P1442

Предупреждения -
 Ошибки -

Номер функциональной схемы: FP7500, FP7510

Оба метода регулирования (SLVC, VC) имеют идентичную структуру регулятора скорости, содержащую в качестве ядра следующие компоненты:

- ПИ-регулятор
- предупреждения регулятора скорости
- статизм

Сумма выходных величин образует заданное значение момента вращения, которое посредством ограничения заданного значения момента вращения (см. раздел 3.23.2.4) уменьшается до допустимого размера.

Регулятор скорости (SLVC: P1470, P1472, P1452 VC: P1460, P1462, P1442)

Регулятор скорости (см. рис. 3-110) получает свое заданное значение $r0062$ из канала заданных значений (см. раздел 3.12), фактическое значение $r0063$ либо напрямую от датчика фактического значения скорости у VC, либо косвенно через модель двигателя у SLVC. Рассогласование усиливается ПИ-регулятором и образует вместе с предупреждением заданное значение момента вращения.

С увеличением момента нагрузки при активном статизме заданное значение скорости пропорционально уменьшается, разгружая тем самым отдельный привод в группе (два или несколько механически соединенных двигателей) при слишком высоком моменте.

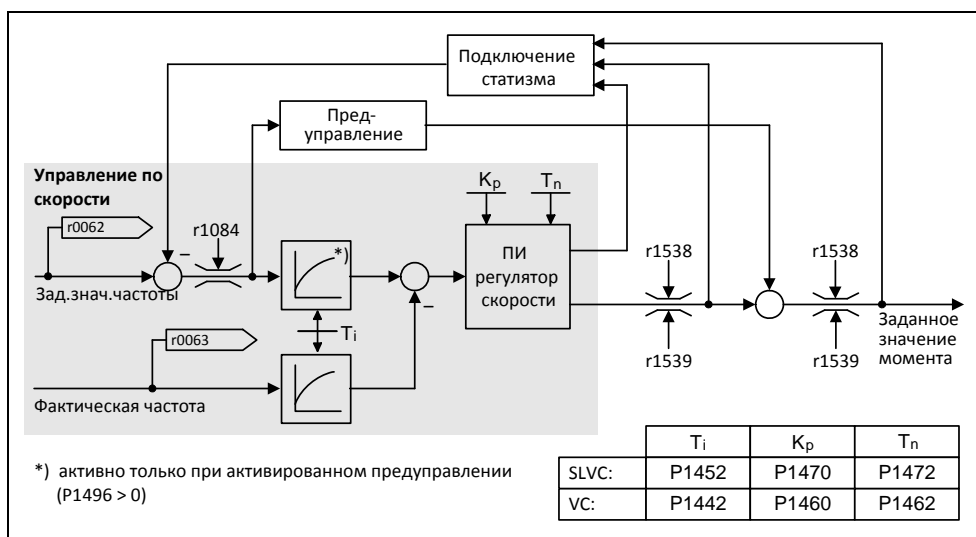


Рис. 3-105 Регулятор скорости

Если момент инерции был задан, то регулятор скорости (K_p, T_n) может быть рассчитан путем автоматического параметрирования (P0340 = 4) (см. раздел 3.5.4). Параметры регулятора при этом определяются по симметричному оптимуму следующим образом:

$$T_n = 4 * T_\sigma$$

$$K_p = 1/2 * r0345 / T_\sigma = 2 * r0345 / T_n$$

T_σ = сумма маленьких задержек

Если при таких настройках возникнут колебания, то вручную уменьшить усиление регулятора скорости K_p . Также можно увеличить сглаживание фактического значения скорости (обычно используется при безредукторных или высокочастотных крутильных колебаниях) и заново рассчитать регулятор, так как значение включается в расчет K_p и T_n .

Для оптимизации действуют следующие связи:

- С увеличением K_p регулятор ускоряется и перерегулирование уменьшается. Но пульсация сигнала и колебания в контуре управления по скорости усиливаются.
- При уменьшении T_n регулятор также становится быстрее. Но перерегулирование усиливается.

Для ручной настройке управления по скорости проще всего сначала установить возможную динамику через K_p (и сглаживание фактического значения скорости), чтобы после насколько это возможно уменьшить постоянную времени интегрирования. При этом помнить, что регулирование должно оставаться стабильным и в области ослабления поля.

Для гашения колебаний в управлении по скорости в большинстве случаев достаточно увеличить время сглаживания в P1452 для SLVC или P1442 для VC (или снизить усиление регулятора).

Наблюдение за интегральным выходом регулятора скорости возможно через r1482, за неограниченным выходом регулятора через r1508 (заданное значение момента вращения).

УКАЗАНИЕ

По сравнению с управлением по скорости с датчиком (см. раздел 3.23.2.2) динамика у приводов без датчика значительно ниже, так как скорость может быть получена только из выходных величин преобразователя для тока и напряжения, которые имеют соответствующий уровень помех.

Предуправление регулятора скорости (P1496, P0341, P0342)

Управляемость контура управления по скорости можно улучшить, если регулятор скорости преобразователя будет вырабатывать из заданного значения скорости и значения для заданных значений тока (соответствует заданному значению момента). Это заданное значение момента m_v , которое вычисляется как

$$m_v = P1496 \cdot \Theta \cdot \frac{dn}{dt} = P1496 \cdot P0341 \cdot P0342 \cdot \frac{dn}{dt}$$

используется для прямого подключения / предупреждения регулятора тока через адаптивные элементы как аддитивное задающее воздействие (разрешение через P1496).

Момент инерции ротора P0341 при быстром вводе в эксплуатацию (см. раздел 3.5.8) или полном параметрировании (P0340 = 1, см. раздел 3.5.4) вычисляется напрямую. Коэффициент P0342 между общей инерцией и инерцией двигателя определяется вручную.

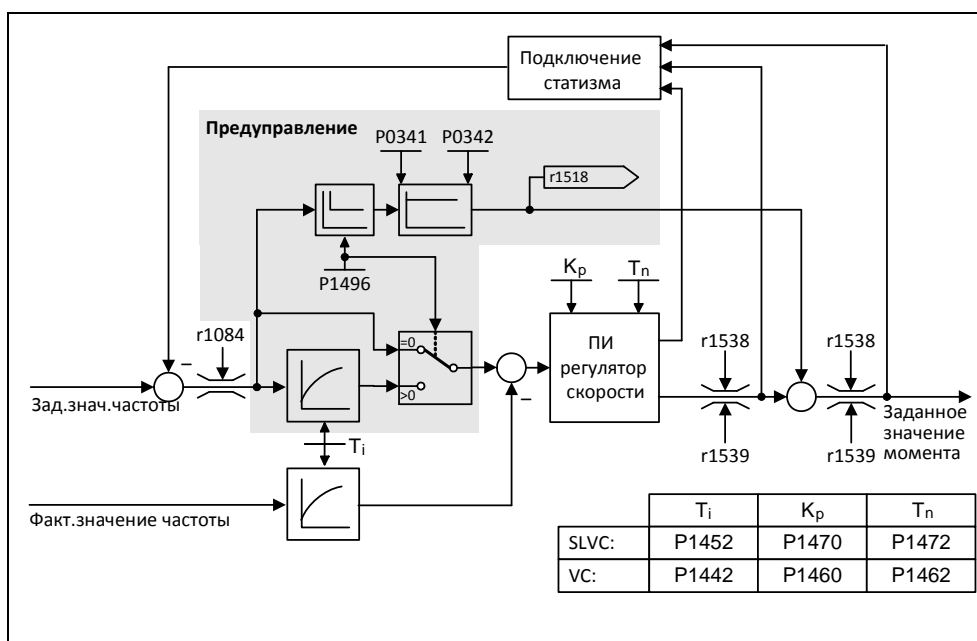


Рис. 3-106 Регулятор скорости с предупреждением

При правильной адаптации это ведет к тому, что регулятор скорости должен регулировать только возмущающие воздействия в своем регулирующем контуре, и что достигается через относительно небольшое изменение управляющих воздействий. Изменение заданного значения скорости, напротив, направляется мимо регулятора скорости и поэтому выполняется быстрее.

Через коэффициент предупреждения P1496 можно настроить действие величины предупреждения в зависимости от приложения. С P1496 = 100 % предупреждение рассчитывается согласно инерции двигателя и нагрузки (P0341, P0342). Для того, чтобы регулятор скорости не работал против подключенного заданного значения момента, автоматический используется симметрирующий фильтр. Постоянная времени симметрирующего фильтра соответствует эквивалентному времени задержки контура управления по скорости. Предупреждение регулятора скорости установлено правильно (P1496 = 100 %, калибровка через P0342), если И-составляющая регулятора скорости (r1482) при разгоне или торможении в диапазоне $n > 20\% \cdot P0310$ не изменяется. Т.е. с предупреждением можно разогнаться до нового заданного значения скорости без перерегулирования (условие: без вмешательства ограничения момента вращения и при постоянном моменте инерции).

Если регулятор скорости предуправляется через подключение, то задержка заданного значения скорости (r0062) имеет то же сглаживание (P1442 или P1452), что и фактическое значение (r1445). Тем самым обеспечивается, что при разгонах не возникнет разницы между заданным и фактическим значением (r0064) на входе регулятора, которая была бы обусловлена только временем распространения сигнала.

При активации предуправления по скорости проследить, чтобы заданное значение скорости было установлено равномерным или без высокого уровня шумов (недопущение толчков момента). Посредством сглаживания аналогового сигнала P0753 (см. раздел 3.6.3) или активацию сглаживаний задатчика интенсивности P1130 – P1133 (см. раздел 0) может быть выработан соответствующий сигнал.

УКАЗАНИЕ

- В принципе, врем разгона или торможения (P1120; P1121) задатчика интенсивности (см. раздел 3.12.2) в канале заданных значений должна быть установлена только такой, чтобы в процессах разгона и торможения скорость двигателя могла бы следовать за заданным значением. Тем самым обеспечивается оптимальная функциональность предуправления регулятора скорости.
- Пусковой период r0345 это мера для общего момента инерции механизма и описывает время, в течение которого привод без нагрузки может разогнаться с ном. моментом вращения двигателя r0333 из состояния покоя до ном. скорости двигателя P0311.

$$r0345 = T_{\text{пуск}} = \Theta \cdot \frac{2 \cdot \pi \cdot n_{\text{двиг., ном}}}{60 \cdot M_{\text{двиг., ном}}} = P0341 \cdot P0342 \cdot \frac{2 \cdot \pi \cdot P0311}{60 \cdot r0333}$$

Если эти граничные условия соответствуют приложению, то можно использовать пусковой период в качестве мин. значения для времени разгона или торможения.

Статизм (P1488 – P1492)

Статизм (разрешение через P1488) вызывает пропорциональное увеличению момента нагрузки уменьшению заданного значения скорости.

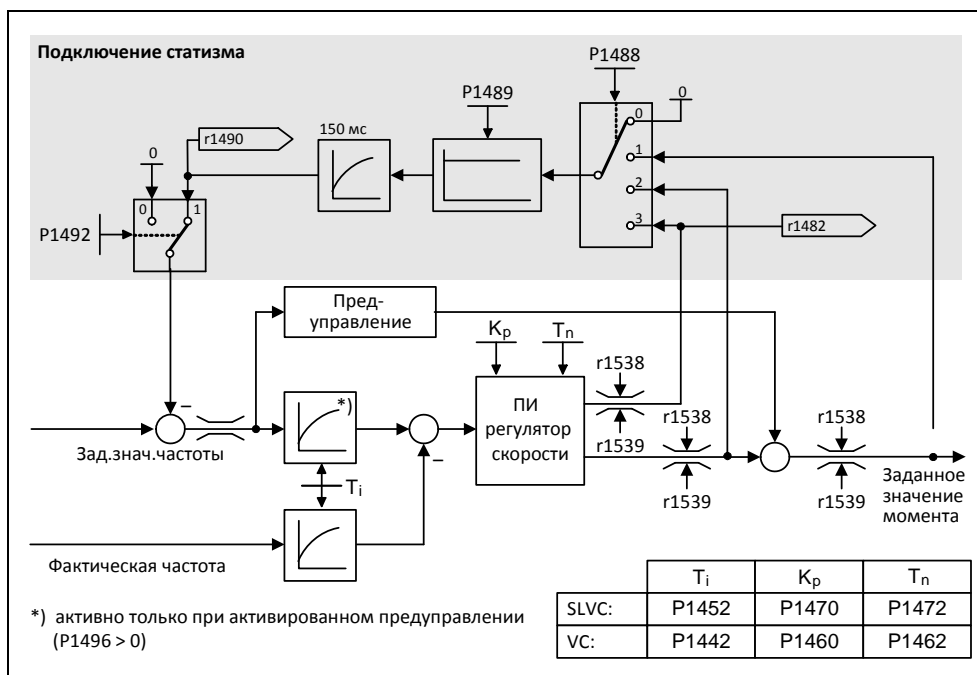


Рис. 3-107 Регулятор скорости со статизмом

Статизм это простейший метод регулирования выравнивания нагрузки. Но такая автоматическая компенсация может использоваться только в том случае, если приводы работают только в двигательном режиме и более и менее стационарно (т.е. с постоянной скоростью). Для приводов, которые часто разгоняются и останавливаются с большими перепадами скоростей этот метод подходит лишь условно.

Это простое регулирование выравнивания нагрузки используется, к примеру, в приложениях, в которых два или несколько двигателей соединены механически или работают на общем валу и отвечают в.у. требованиям. При этом статизм устраняет скручивания или защемления, которые могут возникать из-за механического соединения, соответственно изменяя скорости отдельных двигателей (отдельный привод разгружается при слишком высоком моменте).

Условие

- Все приводы должны работать с векторным управлением по скорости (с или без датчика фактического значения скорости)
- Время разгона и торможения должно быть идентичным у всех приводов.

3.23.2.4 Управление по моменту

Область параметров: P1300, P1500 – P1511
P1400 – P1780

Предупреждения -
Ошибки -

Номер функциональной схемы: FP7200, FP7210, FP7700, FP7710

При управлении по скорости без датчика SLVC (P1300 = 20) или управлении по скорости с датчиком VC (P1300 = 21) через параметр BICO P1501 можно переключиться на управление по моменту (следящий привод). Переключение между управлением по скорости и моменту невозможно, если управление по моменту выбирается напрямую с P1300 = 22 или 23. Выбор заданного значения или дополнительного заданного значения момента вращения возможен как через параметр P1500, так и через BICO-параметры P1503 (CI: заданное значение момента вращения) или P1511 (CI: доп. зад. знач. момента вращения). Дополнительный момент действует как при управлении по моменту, так и при управлении по скорости (см. рис. 3-108). Благодаря этому свойству с помощью дополнительного заданного значения момента вращения возможна реализация момента предупреждения при управлении по скорости.

УКАЗАНИЕ

По соображениям безопасности распределение на постоянные заданные значения момента вращения в настоящее время не предусмотрено

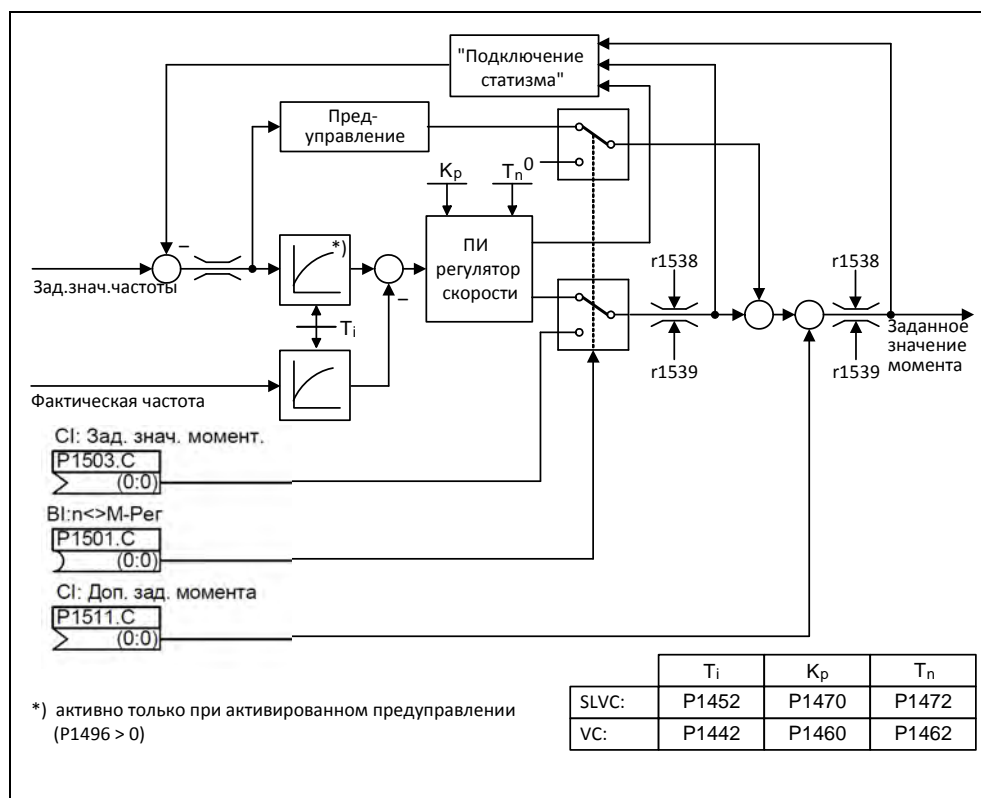


Рис. 3-108 Управление по скорости/моменту

Сумма двух заданных значений моментов вращения ограничивается так же, как заданное значение момента вращения управления по скорости (см. раздел 3.23.2.5). Выше макс. скорости (плюс 3 %) ограничительный регулятор скорости уменьшает границы момента вращения, чтобы не допустить дальнейшего разгона привода.

"Настоящее" управление по моменту (с самостоятельно устанавливаемой скоростью) возможно только в регулируемой, но не в управляемой области. В управляемой области заданное значение момента вращения изменяет заданную скорость через интегратор разгона (время интегрирования ~ P1499 * P0341 * P0342). По этой причине управление по моменту без датчика в области состояния покоя подходит только для приложений, которым там нужен момент разгона, а не момент нагрузки (к примеру, приводы движения). Это ограничение не распространяется на управление по моменту с датчиком.

Если при активном управлении по моменту подается команда быстрого останова (ВЫКЛ3), то происходит автоматическое переключение на управление по скорости и привод останавливается. При обычной команде останова (ВЫКЛ1) переключение не выполняется. Вместо этого выполняется ожидание, пока управление верхнего уровня не переведет привод в состояние покоя, чтобы потом там запереть импульсы. Это необходимо для совместного останова главного и следящего привода. При P1300 = 22 или 23 при ВЫКЛ1 выполняется прямое отключение (как ВЫКЛ2).

3.23.2.5 Ограничение заданного значения момента вращения

Область параметров: P1520 – P1531
P0640, r0067
r1407 Бит 08, r1407 Бит09

Предупреждения -

Ошибки -

Номер функциональной схемы: FP7700, FP7710

Все следующие ограничения действуют на заданное значение момента вращения на выходе регулятора скорости при управлении по скорости, или как вход момента вращения при управлении по моменту. Из разных ограничений используется соответствующий минимум. Этот минимум циклически вычисляется в преобразователе и отображается в параметрах r1538, r1539.

- r1538 верхнее предельное значение момента вращения
- r1539 нижнее предельное значение момента вращения

Тем самым эти циклические значения ограничивают заданное значение момента вращения на выходе регулятора скорости / входе момента вращения или отображают макс. возможный текущий момент вращения. Если преобразователь ограничивает заданное значение момента вращения, то это отображается через диагностические параметры

- r1407 Бит 08 верхняя граница момента вращения активна
- r1407 Бит 09 нижняя граница момента вращения активна

.

Ограничение момента вращения

Значение указывает макс. допустимый момент, при этом могут быть спараметрированы различные границы для моторного и генераторного режимов.

- P1520 CO: верхнее предельное значение момента вращения
- P1521 CO: нижнее предельное значение момента вращения
- P1522 CI: верхнее предельное значение момента вращения
- P1523 CI: нижнее предельное значение момента вращения
- P1525 масштабирование нижнего предельного значения момента вращения

Текущие активные предельные значения момента вращения отображаются в параметрах:

- r1526 CO: верхнее предельное значение момента вращения
- r1527 CO: нижнее предельное значение момента вращения

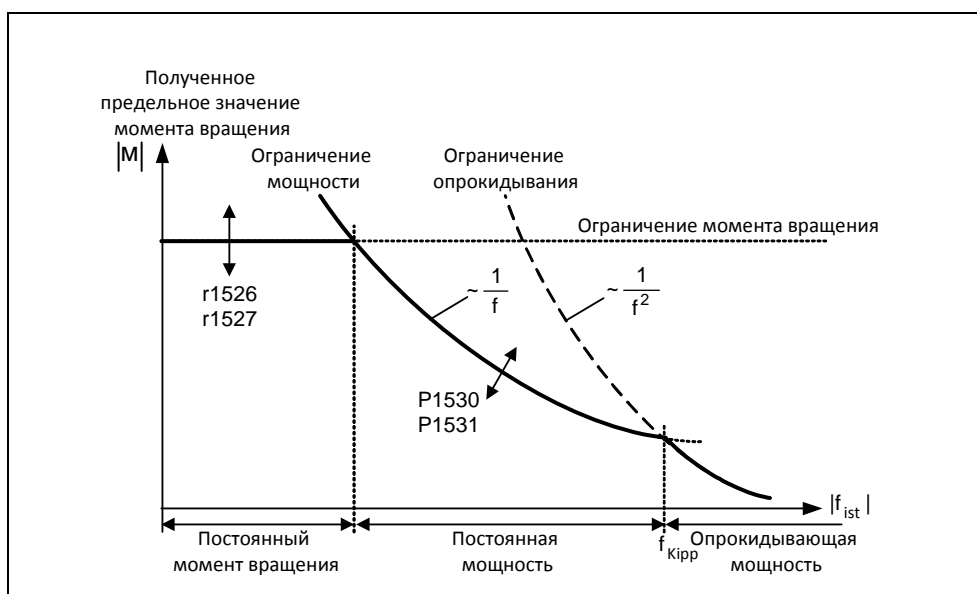


Рис. 3-109 Ограничения моментов

Ограничение мощности

Значение указывает макс. допустимую мощность, при этом могут быть спараметрированы различные границы для моторного и генераторного режимов.

- P1530 моторное ограничение мощности
- P1531 генераторное ограничение мощности

Ограничение опрокидывания

Ограничение опрокидывания вычисляется в приводе из данных двигателя.

Ограничение тока

Так как ограничение тока дополнительно ограничивает макс. достижимый с двигателем момент, увеличение границы момента ведет к увеличению момента вращения только в том случае, если возможна и подача более высокого тока. Поэтому может потребоваться дополнительная адаптация границы тока.

Ограничение тока управляется через:

- P0640 Коэффициент перегрузки двигателя
- Тепловая защита двигателя (см. раздел 3.21)
- Тепловая защита преобразователя (см. раздел 3.22)

После ограничения макс. возможный в настоящий момент ток преобразователя отображается в параметре r0067 (ограниченный выходной ток).

4 Поиск и устранение ошибок

В настоящей главе рассматриваются следующие темы:

- Обзор рабочих состояний преобразователя с SDP
- Указания по поиску ошибок с BOP
- Указания по предупреждениям и сообщениям об ошибках

4.1	Поиск ошибок с SDP	258
4.2	Поиск ошибок с BOP	259
4.3	Сообщения об ошибках	260
4.4	Предупреждения	260



ПРЕДУПРЕЖДЕНИЕ

- Ремонт устройства может осуществляться **только сервисной службой Siemens**, ремонтными мастерскими, **имеющими допуск Siemens**, или квалифицированным персоналом, подробно ознакомленным со всеми предупреждениями и методами управления согласно данному руководству.
- Возможные неисправные детали и компоненты должны заменяться на детали из соответствующих списков запасных частей.
- Перед открытием устройства отсоединить электропитание.

4.1 Поиск ошибок с SDP

В таблице 4-1 объясняются индикации состояния со светодиодами на SDP.



- светодиод для индикации состояния преобразователя
- выкл
- ☀ вкл
- ⦿ около 0,3 с, мерцает
- ⦿ около 1 с, мигает

Таблица 4-1 Рабочие сообщения и сообщения об ошибках с SDP

●	Отсутствует напряжение сети	☀	Ошибка Перегрев преобразователя
☀	Готовность к работе	⦿	Предельное значение предупреждения по току – Оба светодиода мигают одновременно
●	Другие ошибки преобразователя, кроме перечисленных ниже	⦿	Прочие предупреждения – Оба светодиода мигают попеременно
☀	Преобразователь работает	⦿	Отключение/предупреждение из-за пониженного напряжения
●	Ошибка – Ток перегрузки	⦿	Преобразователь не готов
⦿	Ошибка - Перенапряжение	⦿	Ошибка ROM – Оба светодиода мерцают одновременно
⦿	Ошибка – Перегрев двигателя	⦿	Ошибка RAM – Оба светодиода мерцают попеременно

4.2 Поиск ошибок с ВОР

Предупреждения и ошибки отображаются на ВОР как Аххх и Fххх. В разделах 4.3 и 4.4 перечислены отдельные сообщения.

Если двигатель не запускается после подачи команды ВКЛ:

- Проверить, является ли $P0010 = 0$.
- Проверить, имеется ли действительный сигнал ВКЛ.
- Проверить, является ли $P0700 = 2$ (при управлении через цифровой вход) или $P0700 = 1$ (при управлении с помощью ВОР).
- Проверить, имеется ли заданное значение (0 до 10В на клемме 3) или было ли заданное значение введено в правильный параметр - в зависимости от источника заданного значения ($P1000$). Другие подробности см. Список параметров.

Если двигатель после изменения параметров не работает, то установить $P0010 = 30$, потом $P0970 = 1$ и нажать **P**, чтобы сбросить преобразователь на предустановленные на заводе значения параметров по умолчанию.

Теперь использовать переключатель между клеммами **5** и **9** (см. рис. 3-14).

После этого привод должен разогнаться согласно установленному на аналоговом входе заданному значению.

ВНИМАНИЕ

Параметры двигателя должны соответствовать диапазону тока и напряжения преобразователя.

4.3 Сообщения об ошибках

При возникновении ошибки преобразователь отключается и на индикации появляется код ошибки.

УКАЗАНИЕ

Сообщения об ошибках могут квитироваться следующим образом:

Возможность 1: Отключить преобразователь от сети и снова подключить

Возможность 2: Нажать кнопку  на AOP или BOP

Возможность 3: Через цифровой вход 3

Сообщения об ошибках сохраняются в параметре r0947 под своим кодовым номером (к примеру, F0003 = 3) Соответствующее слово ошибки находится в параметре r0949. Если слово ошибки у ошибки отсутствует, то вносится значение 0. Кроме этого, можно запросить момент времени возникновения ошибки (r0948) и число сохраненных в параметре r0947 сообщений об ошибках (P0952).

Подробное описание всех сообщений об ошибках можно найти в Списке параметров .

4.4 Предупреждения

Предупреждения сохраняются в параметре r2110 под своим кодовым номером (к примеру, A0503 = 503) и могут загружаться оттуда.

Подробное описание всех предупреждений можно найти в Списке параметров.

5 Технические параметры

В настоящей главе рассматриваются следующие темы:

- Таблица 5-1 содержит общие технические данные преобразователей MICROMASTER 440
- Таблица 5-2 содержит размеры, требуемый объемный поток охлаждающего воздуха и моменты затяжки для силовых соединений
- Таблица 5-3 содержит значения для уменьшения тока в зависимости от частоты импульсов
- Таблица 5-4 содержит данные по тормозным резисторам
- Таблица 5-5 содержит в разных таблицах обзор специальных технических данных отдельных преобразователей MICROMASTER 440

Таблица 5-1 MICROMASTER 440 рабочие характеристики

Характеристика		Параметры
Напряжение сети и диапазоны мощностей		1 AC 200 В до 240 В, $\pm 10\%$ СТ: 0,12 кВт – 3,0 кВт (0,16 л.с. – 4,0 л.с.) 3 AC 200 до 240 В $\pm 10\%$ СТ: 0,12 кВт – 45,0 кВт (0,16 л.с. – 60,0 л.с.) VT: 5,50 кВт – 45,0 кВт (7,50 л.с. – 60,0 л.с.) 3 AC 380 до 480 В $\pm 10\%$ СТ: 0,37 кВт – 200 кВт (0,50 л.с. – 268 л.с.) VT: 7,50 кВт – 250 кВт (10,0 л.с. – 335 л.с.) 3 AC 500 до 600 В $\pm 10\%$ СТ: 0,75 кВт – 75,0 кВт (1,00 л.с. – 100 л.с.) VT: 1,50 кВт – 90,0 кВт (2,00 л.с. – 120 л.с.)
Частота сети		47 Гц до 63 Гц
выходная частота		0 Гц до 650 Гц
Кэффициент мощности		0,95
КПД преобразователя		Исполнения А до F: 96 % до 97 % Исполнения FX и GX: 97 % до 98 %
Допустимая перегрузка	Постоянный момент вращения (СТ)	Исполнения А до F: 1,5 x ном. выходной ток (т.е. 150 % доп. перегрузки) на 60 с, цикл 300 с и 2 x ном. выходной ток (т.е. 200 % доп. перегрузки) на 3 с, цикл 300 с Исполнения FX и GX: 1,36 x ном. выходной ток (т.е. 136 % доп. перегрузки) на 57 с, цикл 300 с и 1,6 x ном. выходной ток (т.е. 160 % доп. перегрузки) на 3 с, цикл 300 с
	Переменный момент вращения (VT)	Исполнения А до F: 1,1 x ном. выходной ток (т.е. 110 % доп. перегрузки) на 60 с, цикл 300 с и 1,4 x ном. выходной ток (т.е. 140 % доп. перегрузки) на 3 с, цикл 300 с Исполнения FX и GX: 1,1 x ном. выходной ток (т.е. 110 % доп. перегрузки) на 59 с, цикл 300 с и 1,5 x ном. выходной ток (т.е. 150 % доп. перегрузки) на 1 с, цикл 300 с
Ток подзарядки		Не выше ном. входного тока
Минимальное время между включениями сети		Исполнения А до E: каждые 30 с Исполнение F: каждые 150 с Исполнения FX и GX: каждые 300 с
Метод управления		U/f-управление, выходная частота 0 Гц до 650 Гц: линейное U/f-управление; линейное U/f-управление с управлением по потокосцеплению (FCC); параболическое U/f-управление; многоточечное U/f-управление; U/f-управление для текстильной промышленности; U/f-управление с FCC для текстильной промышленности; U/f-управление с независимым заданным значением напряжения; Векторное управление, выходная частота 0 Гц до 200 Гц: векторное управление без датчика; векторное управление по моменту без датчика, управление по скорости с датчиком, управление по моменту с датчиком
Частота импульсов		Исполнения А до С: 1/3AC 200 В до 5,5 кВт (стандарт 16 кГц) Исполнения А до F: прочие мощности и напряжения 2 кГц до 16 кГц (шаг 2 кГц) (стандарт 4 кГц) Уменьшение мощности см. таблицу 5-4 Исполнения FX и GX: 2 кГц до 4 кГц (шаг 2 кГц), (стандарт 2 кГц (VT), 4 кГц (СТ)) Уменьшение мощности см. таблицу 5-4
Постоянные частоты		15, параметрируемые
Пропускаемые частотные диапазоны		4, параметрируемые
Разрешение заданного значения		0,01 Гц цифр., 0,01 Гц послед., 10 бит аналог. (моторпотенциометр 0,1 Гц) (0,1 % в ПИД-режиме)
Цифровые входы		6, параметрируемые (с потенциальной развязкой), возможность переключения PNP/NPN
Аналоговые входы		2, параметрируемые, оба могут использоваться как 7-ой и 8-ой цифровые входы 0 В до 10 В, 0 мА до 20 мА и -10 В до +10 В (ADC1) 0 В до 10 В и 0 мА до 20 мА (ADC2)

Характеристика	Параметры
Релейный выход	3, параметрируемые DC 30 В/5 А (омическая нагрузка), AC 250 В/2 А (индуктивная нагрузка)
Аналоговый выход	2, параметрируемые (0 мА до 20 мА)
Последовательный интерфейс	RS485, опция RS232
Электромагнитная совместимость	<p>Исполнения А до С: в качестве принадлежностей предлагается ЭМС-фильтр по EN 55 011, класса А или класса В</p> <p>Исполнения А до F: предлагается преобразователь со встроенным фильтром класса А</p> <p>Исполнения FX и GX: с ЭМС-фильтром (поставляется как принадлежность) выдерживаются предельные значения EN 55011, класс А для помех от кабелей (необходим сетевой коммутирующий дроссель)</p>
Торможение	Торможение постоянным током, смешанное торможение, динамическое торможение Исполнения А до F со встроенным прерывателем Исполнения FX и GX с внешним тормозным модулем
Степень защиты	IP20
Рабочая температура	<p>Исполнения А до F: -10 °С до +50 °С (14 °F до 122 °F) (СТ) -10 °С до +40 °С (14 °F до 104 °F) (VT) со снижением мощности, см. рис. 2-2</p> <p>Исполнения FX и GX: 0 °С до +40 °С (32 °F до 104 °F), до 55 °С (131 °F) со снижением мощности, см. рис. 2-2</p>
Температура хранения	-40 °С до +70 °С (-40 °F до 158 °F)
Относительная влажность воздуха	< 95 % (конденсат не допускается)
Высота места установки	<p>Исполнения А до F: до 1000 м над уровнем моря без снижения мощности</p> <p>Исполнения FX и GX: до 2000 м над уровнем моря без снижения мощности</p>
Защитные функции для	Пониженное напряжение, перенапряжение, перегрузка, замыкание на землю, короткое замыкание, защита от опрокидывания, защита от блокировки двигателя, перегрев двигателя, перегрев преобразователя, блокировка параметров
Стандарты/нормы	<p>Исполнения А до F: UL, cUL, CE, C-tick, ГОСТ-Р</p> <p>Исполнения FX и GX: UL, cUL, CE, ГОСТ Р</p>
Маркировка CE	Согласно Директиве по низкому напряжению 73/23/EWG и исполнения с фильтрами также Директиве по электромагнитной совместимости 89/336/EWG

Таблица 5-2 Размеры, требуемый объемный поток охлаждающего воздуха и моменты затяжки для силовых соединений

Исполнение	Размеры		Требуемый объемный поток охлаждающего воздуха		Моменты затяжки для силовых соединений		
			л/с	CFM	Нм		
A	Ш x В x Г	мм	73 × 173 × 149	л/с	4,8	Нм	1,1
		дюйм	2,87 × 6,81 × 5,87	CFM	10,2		
B	Ш x В x Г	мм	149 × 202 × 172	л/с	24	Нм	1,5
		дюйм	5,87 × 7,95 × 6,77	CFM	51		
C	Ш x В x Г	мм	185 × 245 × 195	л/с	54,9	Нм	2,25
		дюйм	7,28 × 9,65 × 7,68	CFM	116,3		
D	Ш x В x Г	мм	275 × 520 × 245	л/с	2 × 54,9	Нм	10 (макс.)
		дюйм	10,82 × 20,47 × 9,65	CFM	2 × 116,3		
E	Ш x В x Г	мм	275 × 650 × 245	л/с	2 × 54,9	Нм	10 (макс.)
		дюйм	10,82 × 25,59 × 9,65	CFM	2 × 116,3		
F	Ш x В x Г	мм	350 × 850 мм × 320 высота с фильтром 1150	л/с	150	Нм	50
		дюйм	13,78 × 33,46 × 12,60 высота с фильтром 45,28	CFM	317,79		
FX	Ш x В x Г	мм	326 × 1400 × 356	л/с	225	Нм	25
		дюйм	12,80 × 55,12 × 12,83	CFM	478,13		
GX	Ш x В x Г	мм	326 × 1533 × 545	л/с	440	Нм	25
		дюйм	12,80 × 60,35 × 21,46	CFM	935		

Таблица 5-3 Уменьшение тока в зависимости от частоты импульсов

Сетевое напряжение	Мощ-ть [кВт]	Ном. выходной ток в А при частоте импульсов						
		4 кГц	6 кГц	8 кГц	10 кГц	12 кГц	14 кГц	16 кГц
1/3 AC 200 В	0,12 до 5,5	Предустановка 16 кГц → уменьшения тока не требуется						
	7,5	28,0	26,6	25,2	22,4	19,6	16,8	14,0
	11	42,0	37,8	33,6	29,4	25,2	21,0	16,8
	15	54,0	48,6	43,2	37,8	32,4	27,0	21,6
	18,5	68,0	64,6	61,2	54,4	47,6	40,8	34,0
	22	80,0	72,0	64,0	56,0	48,0	40,0	32,0
	30	104,0	91,0	78,0	70,2	62,4	57,2	52,0
	37	130,0	113,8	97,5	87,8	78,0	71,5	65,0
3 AC 400 В	45	154,0	134,8	115,5	104,0	92,4	84,7	77,0
	0,37	1,3	1,3	1,3	1,3	1,3	1,2	1,0
	0,55	1,7	1,7	1,7	1,6	1,5	1,4	1,2
	0,75	2,2	2,2	2,2	2,0	1,8	1,5	1,3
	1,1	3,1	2,9	2,8	2,5	2,2	1,9	1,6
	1,5	4,1	3,7	3,3	2,9	2,5	2,1	1,6
	2,2	5,9	5,6	5,3	4,7	4,1	3,5	3,0
	3,0	7,7	6,9	6,2	5,4	4,6	3,9	3,1
	4,0	10,2	9,2	8,2	7,1	6,1	5,1	4,1
	5,5	13,2	11,9	10,6	9,2	7,9	6,6	5,3
	7,5	19,0	18,1	17,1	15,2	13,3	11,4	9,5
	11,0	26,0	23,4	20,8	18,2	15,6	13,0	10,4
	15,0	32,0	30,4	28,8	25,6	22,4	19,2	16,0
	18,5	38,0	34,2	30,4	26,6	22,8	19,0	15,2
	22	45,0	40,5	36,0	31,5	27,0	22,5	18,0
	30	62,0	58,9	55,8	49,6	43,4	37,2	31,0
	37	75,0	67,5	60,0	52,5	45,0	37,5	30,0
	45	90,0	76,5	63,0	51,8	40,5	33,8	27,0
	55	110,0	93,5	77,0	63,3	49,5	41,3	33,0
	75	145,0	112,4	79,8	68,9	58,0	50,8	43,5
90	178,0	–	–	–	–	–	–	
110	205,0	–	–	–	–	–	–	
132	250,0	–	–	–	–	–	–	
160	302,0	–	–	–	–	–	–	
200	370,0	–	–	–	–	–	–	
3 AC 500 В	0,75	1,4	1,2	1,0	0,8	0,7	0,6	0,6
	1,5	2,7	2,2	1,6	1,4	1,1	0,9	0,8
	2,2	3,9	2,9	2,0	1,6	1,2	1,0	0,8
	4,0	6,1	4,6	3,1	2,4	1,8	1,5	1,2
	5,5	9,0	6,8	4,5	3,6	2,7	2,3	1,8
	7,5	11,0	8,8	6,6	5,5	4,4	3,9	3,3
	11,0	17,0	12,8	8,5	6,8	5,1	4,3	3,4
	15,0	22,0	17,6	13,2	11,0	8,8	7,7	6,6
	18,5	27,0	20,3	13,5	10,8	8,1	6,8	5,4
	22	32,0	24,0	16,0	12,8	9,6	8,0	6,4
	30	41,0	32,8	24,6	20,5	16,4	14,4	12,3
	37	52,0	39,0	26,0	20,8	15,6	13,0	10,4
	45	62,0	52,7	43,4	40,3	37,2	32,6	27,9
	55	77,0	67,4	57,8	52,0	46,2	42,4	38,5
75	99,0	84,2	69,3	64,4	59,4	52,0	44,6	

Таблица 5-4 Данные для тормозных резисторов

Номинальное напряжение	U _{DC_max}	I _{DC_max} для исполнения					
		A	B	C	D	E	F
230 В	410 - 420 В	2,33 А (180 Ω)	6,18 А (68 Ω)	10,77 А (39 Ω) 15,56 А (27 Ω)	41,0 А (10 Ω)	60,3 А (6,8 Ω)	124,2 А (3,3 Ω)
400 В	820 - 840 В	2,15 А (390 Ω)	5,25 А (160 Ω)	15 А (56 Ω)	30,4 А (27 Ω)	54,7 А (15 Ω)	100,0 А (8,2 Ω)
575 В	1020 В	-	-	8,5 А (120 Ω) 12,4 А (82 Ω)	26,2 А (39 Ω)	37,8 А (27 Ω)	85,0 А (12 Ω)

Таблица 5-5 Технические данные MICROMASTER 440

Для соответствия установки требованиям UL необходимо использовать допущенные по UL предохранители с соответствующим ном. током.

Диапазон входного напряжения
(со встроенным фильтром класса А)

1 AC 200 В – 240 В, ± 10 %

Заказной №	6SE6440-	2AB11 -2AA1	2AB12 -5AA1	2AB13 -7AA1	2AB15 -5AA1	2AB17 -5AA1	2AB21 -1BA1	2AB21 -5BA1	2AB22 -2BA1	2AB23 -0CA1
Ном. мощность (СТ)	[кВт]	0,12	0,25	0,37	0,55	0,75	1,1	1,5	2,2	3,0
	[л.с.]	0,16	0,33	0,5	0,75	1,0	1,5	2,0	3,0	4,0
Выходная мощность	[кВА]	0,4	0,7	1,0	1,3	1,7	2,4	3,2	4,6	6,0
СТ-входной ток 1)	[А]	1,8	3,2	4,6	6,2	8,2	11,0	14,4	20,2	35,5
СТ-выходной ток	[А]	0,9	1,7	2,3	3,0	3,9	5,5	7,4	10,4	13,6
Предохранитель	[А]	10	10	10	16	16	20	20	32	40
Рекомендуется	3NA	3803	3803	3803	3805	3805	3807	3807	3812	3817
Предписан по UL		*	*	*	*	*	*	*	*	*
Входной кабель, мин.	[мм ²]	1,0	1,0	1,0	1,5	1,5	2,5	2,5	4,0	6,0
	[awg]	18	18	18	16	16	14	14	12	10
Входной кабель, макс.	[мм ²]	2,5	2,5	2,5	2,5	2,5	6,0	6,0	6,0	10,0
	[awg]	14	14	14	14	14	10	10	10	8
Выходной кабель, мин.	[мм ²]	1,0	1,0	1,0	1,0	1,0	1,0	1,0	1,0	1,5
	[awg]	18	18	18	18	18	18	18	18	16
Выходной кабель, макс.	[мм ²]	2,5	2,5	2,5	2,5	2,5	6,0	6,0	6,0	10,0
	[awg]	14	14	14	14	14	10	10	10	8
Вес	[кг]	1,3	1,3	1,3	1,3	1,3	3,4	3,4	3,4	5,7
	[lbs]	2,9	2,9	2,9	2,9	2,9	7,5	7,5	7,5	12,5

* Для использования в американском экономическом пространстве необходимы сертифицированные по UL предохранители (к примеру, Class NON от Bussmann)

- 1) Граничные условия: Входной ток в ном. точке, действительно при напряжении короткого замыкания сети U_к = 2 % относительно ном. мощности преобразователя и ном. напряжение сети в 240 В без сетевого коммутирующего дросселя.

**Диапазон входного напряжения
(без фильтра)**
1 AC 200 В – 240 В, ± 10 %

Заказной №	6SE6440-	2UC11 -2AA1	2UC12 -5AA1	2UC13 -7AA1	2UC15 -5AA1	2UC17 -5AA1	2UC21 -1BA1	2UC21 -5BA1	2UC22 -2BA1	2UC23 -0CA1
Ном. мощность (СТ)	[кВт] [л.с.]	0,12 0,16	0,25 0,33	0,37 0,5	0,55 0,75	0,75 1,0	1,1 1,5	1,5 2,0	2,2 3,0	3,0 4,0
Выходная мощность	[кВА]	0,4	0,7	1,0	1,3	1,7	2,4	3,2	4,6	6,0
СТ-входной ток 1)	[А]	1,8	3,2	4,6	6,2	8,2	11,0	14,4	20,2	35,5
СТ-выходной ток	[А]	0,9	1,7	2,3	3,0	3,9	5,5	7,4	10,4	13,6
Предохранитель	[А]	10	10	10	16	16	20	20	32	40
Рекомендуется	3NA	3803	3803	3803	3805	3805	3807	3807	3812	3817
Предписан по UL		*	*	*	*	*	*	*	*	*
Входной кабель, мин.	[мм ²] [awg]	1,0 18	1,0 18	1,0 18	1,5 16	1,5 16	2,5 14	2,5 14	4,0 12	6,0 10
Входной кабель, макс.	[мм ²] [awg]	2,5 14	2,5 14	2,5 14	2,5 14	2,5 14	6,0 10	6,0 10	6,0 10	10,0 8
Выходной кабель, мин.	[мм ²] [awg]	1,0 18	1,0 18	1,0 18	1,0 18	1,0 18	1,0 18	1,0 18	1,0 18	1,5 16
Выходной кабель, макс.	[мм ²] [awg]	2,5 14	2,5 14	2,5 14	2,5 14	2,5 14	6,0 10	6,0 10	6,0 10	10,0 8
Вес	[кг] [lbs]	1,3 2,9	1,3 2,9	1,3 2,9	1,3 2,9	1,3 2,9	3,3 7,3	3,3 7,3	3,3 7,3	5,5 12,1

* Для использования в американском экономическом пространстве необходимы сертифицированные по UL предохранители (к примеру, Class NON от Bussmann)

**Диапазон входного напряжения 3 AC 200 В – 240 В, ± 10 %
(со встроенным фильтром класса А)**

Заказной №	6SE6440-	2AC23- 0CA1	2AC24- 0CA1	2AC25- 5CA1
Ном. мощность (СТ)	[кВт] [л.с.]	3,0 4,0	4,0 5,0	5,5 7,5
Выходная мощность	[кВА]	6,0	7,7	9,6
СТ входной ток 1)	[А]	15,6	19,7	26,5
СТ-выходной ток	[А]	13,6	17,5	22,0
VT входной ток 1)	[А]	-	28,3	34,2
VT-выходной ток	[А]	-	22,0	28,0
Предохранитель	[А]	25	32	35
Рекомендуется	3NA	3810	3812	3814
Предписан по UL		*	*	*
Входной кабель, мин.	[мм ²] [awg]	2,5 14	4,0 12	4,0 12
Входной кабель, макс.	[мм ²] [awg]	10,0 8	10,0 8	10,0 8
Выходной кабель, мин.	[мм ²] [awg]	1,5 16	4,0 12	4,0 12
Выходной кабель, макс.	[мм ²] [awg]	10,0 8	10,0 8	10,0 8
Вес	[кг] [lbs]	5,7 12,5	5,7 12,5	5,7 12,5

1) Граничные условия: Входной ток в ном. точке, действительно при напряжении короткого замыкания сети U_k = 2 % относительно ном. мощности преобразователя и ном. напряжение сети в 240 В без сетевого коммутирующего дросселя.

**Диапазон входного напряжения
(без фильтра)**
3 AC 200 В – 240 В, ± 10 %

Заказной №	6SE6440-	2UC11 -2AA1	2UC12 -5AA1	2UC13 -7AA1	2UC15 -5AA1	2UC17 -5AA1	2UC21 -1BA1	2UC21 -5BA1	2UC22 -2BA1	2UC23 -0CA1
Ном. мощность (СТ)	[кВт] [л.с.]	0,12 0,16	0,25 0,33	0,37 0,5	0,55 0,75	0,75 1,0	1,1 1,5	1,5 2,0	2,2 3,0	3,0 4,0
Выходная мощность	[кВА]	0,4	0,7	1,0	1,3	1,7	2,4	3,2	4,6	6,0
СТ-входной ток 1)	[А]	1,1	1,9	2,7	3,6	4,7	6,4	8,3	11,7	15,6
СТ-выходной ток	[А]	0,9	1,7	2,3	3,0	3,9	5,5	7,4	10,4	13,6
Предохранитель	[А]	10	10	10	16	16	20	20	25	25
Рекомендуется	3NA	3803	3803	3803	3805	3805	3807	3807	3810	3810
Предписан по UL		*	*	*	*	*	*	*	*	*
Входной кабель, мин.	[мм ²] [awg]	1,0 18	1,0 18	1,0 18	1,5 16	1,5 16	2,5 14	2,5 14	2,5 14	4,0 12
Входной кабель, макс.	[мм ²] [awg]	2,5 14	2,5 14	2,5 14	2,5 14	2,5 14	6,0 10	6,0 10	6,0 10	10,0 8
Выходной кабель, мин.	[мм ²] [awg]	1,0 18	1,0 18	1,0 18	1,0 18	1,0 18	1,0 18	1,0 18	1,0 18	1,5 16
Выходной кабель, макс.	[мм ²] [awg]	2,5 14	2,5 14	2,5 14	2,5 14	2,5 14	6,0 10	6,0 10	6,0 10	10,0 8
Вес	[кг] [lbs]	1,3 2,9	1,3 2,9	1,3 2,9	1,3 2,9	1,3 2,9	3,3 7,3	3,3 7,3	3,3 7,3	5,5 12,1

* Для использования в американском экономическом пространстве необходимы сертифицированные по UL предохранители (к примеру, Class NON от Bussmann)

Заказной №	6SE6440-	2UC24- 0CA1	2UC25- 5CA1	2UC27- 5DA1	2UC31- 1DA1	2UC31- 5DA1	2UC31- 8EA1	2UC32- 2EA1	2UC33- 0FA1	2UC33- 7FA1	2UC34- 5FA1
Ном. мощность (СТ)	[кВт] [л.с.]	4,0 5,0	5,5 7,5	7,5 10,0	11,0 15,0	15,0 20,0	18,5 25,0	22,0 30,0	30,0 40,0	37,0 50,0	45,0 60,0
Выходная мощность	[кВА]	7,7	9,6	12,3	18,4	23,7	29,8	35,1	45,6	57,0	67,5
СТ-входной ток 1)	[А]	19,7	26,5	34,2	38,0	50,0	62,0	71,0	96,0	114,0	135,0
СТ-выходной ток	[А]	17,5	22,0	28,0	42,0	54,0	68,0	80,0	104,0	130,0	154,0
VT-входной ток 1)	[А]	28,3	34,2	38,0	50,0	62,0	71,0	96,0	114,0	135,0	164,0
VT-выходной ток	[А]	22,0	28,0	42,0	54,0	68,0	80,0	104,0	130,0	154,0	178,0
Предохранитель	[А]	32	35	50	80	80	100	125	200	200	250
Рекомендуется	3NA	3812	3814	3820	3824	3824	3830	3832	3140	3142	3144
Предписан по UL	3NE	*	*	1817-0	1820-0	1820-0	1021-0	1022-0	1225-0	1225-0	1227-0
Входной кабель, мин.	[мм ²] [awg]	4,0 12	4,0 12	10,0 8	16,0 6	16,0 6	25,0 3	25,0 3	70,0 2/0	70,0 2/0	95,0 3/0
Входной кабель, макс.	[мм ²] [awg]	10,0 8	10,0 8	35,0 2	35,0 2	35,0 2	35,0 2	35,0 2	150,0 300	150,0 300	150,0 300
Выходной кабель, мин.	[мм ²] [awg]	4,0 12	4,0 12	10,0 8	16,0 6	16,0 6	25,0 3	25,0 3	50,0 1/0	70,0 2/0	95,0 3/0
Выходной кабель, макс.	[мм ²] [awg]	10,0 8	10,0 8	35,0 2	35,0 2	35,0 2	35,0 2	35,0 2	150,0 300	150,0 300	150,0 300
Вес	[кг] [lbs]	5,5 12,1	5,5 12,1	17,0 37,0	16,0 35,0	16,0 35,0	20,0 44,0	20,0 44,0	55,0 121,0	55,0 121,0	55,0 121,0

1) Граничные условия: Входной ток в ном. точке, действительно при напряжении короткого замыкания сети $U_k = 2\%$ относительно ном. мощности преобразователя и ном. напряжение сети в 240 В без сетевого коммутирующего дросселя.

**Диапазон входного напряжения
(со встроенным фильтром класса A)**
3 AC 380 В – 480 В, ± 10 %

Заказной №	6SE6440-	2AD22-2BA1	2AD23-0BA1	2AD24-0BA1	2AD25-5CA1	2AD27-5CA1	2AD31-1CA1	2AD31-5DA1	
Ном. мощность (СТ)	[кВт]	2,2	3,0	4,0	5,5	7,5	11,0	15,0	
	[л.с.]	3,0	4,0	5,0	7,5	10,0	15,0	20,0	
Выходная мощность	[кВА]	4,5	5,9	7,8	10,1	14,0	19,8	24,4	
СТ-входной ток 1)	[А]	7,5	10,0	12,8	15,6	22,0	23,1	33,8	
СТ-выходной ток	[А]	5,9	7,7	10,2	13,2	18,4	26,0	32,0	
VT-входной ток 1)	[А]	–	–	–	17,3	23,1	33,8	37,0	
VT-выходной ток	[А]	–	–	–	20,2	29,0	39,0	45,2	
Предохранитель	[А]	16	16	20	20	32	35	50	
	Рекомендуется	3NA	3805	3805	3807	3807	3812	3814	3820
	Предписан по UL	3NE	*	*	*	*	*	*	1817-0
Входной кабель, мин.	[мм ²]	1,5	1,5	2,5	2,5	4,0	6,0	10,0	
	[awg]	16	16	14	14	12	10	8	
Входной кабель, макс.	[мм ²]	6,0	6,0	6,0	10,0	10,0	10,0	35,0	
	[awg]	10	10	10	8	8	8	2	
Выходной кабель, мин.	[мм ²]	1,0	1,0	1,0	2,5	4,0	6,0	10,0	
	[awg]	18	18	18	14	12	10	8	
Выходной кабель, макс.	[мм ²]	6,0	6,0	6,0	10,0	10,0	10,0	35,0	
	[awg]	10	10	10	8	8	8	2	
Вес	[кг]	3,4	3,4	3,4	5,7	5,7	5,7	17,0	
	[lbs]	7,5	7,5	7,5	12,5	12,5	12,5	37,0	

* Для использования в американском экономическом пространстве необходимы сертифицированные по UL предохранители (к примеру, Class NON от Bussmann)

Заказной №	6SE6440-	2AD31-8DA1	2AD32-2DA1	2AD33-0EA1	2AD33-7EA1	2AD34-5FA1	2AD35-5FA1	2AD37-5FA1	
Ном. мощность (СТ)	[кВт]	18,5	22,0	30,0	37,0	45,0	55,0	75,0	
	[л.с.]	25,0	30,0	40,0	50,0	60,0	75,0	100,0	
Выходная мощность	[кВА]	29,0	34,3	47,3	57,2	68,6	83,8	110,5	
СТ-входной ток 1)	[А]	37,0	43,0	59,0	72,0	87,0	104,0	139,0	
СТ-выходной ток	[А]	38,0	45,0	62,0	75,0	90,0	110,0	145,0	
VT-входной ток 1)	[А]	43,0	59,0	72,0	87,0	104,0	139,0	169,0	
VT-выходной ток	[А]	45,0	62,0	75,0	90,0	110,0	145,0	178,0	
Предохранитель	[А]	63	80	100	125	160	200	250	
	Рекомендуется	3NA	3822	3824	3830	3832	3836	3140	3144
	Предписан по UL	3NE	1818-0	1820-0	1021-0	1022-0	1224-0	1225-0	1227-0
Входной кабель, мин.	[мм ²]	10,0	16,0	25,0	25,0	35,0	70,0	95,0	
	[awg]	8	6	3	3	2	2/0	3/0	
Входной кабель, макс.	[мм ²]	35,0	35,0	35,0	35,0	150,0	150,0	150,0	
	[awg]	2	2	2	2	300	300	300	
Выходной кабель, мин.	[мм ²]	10,0	16,0	25,0	25,0	50,0	70,0	95,0	
	[awg]	8	6	3	3	1/0	2/0	3/0	
Выходной кабель, макс.	[мм ²]	35,0	35,0	35,0	35,0	150,0	150,0	150,0	
	[awg]	2	2	2	2	300	300	300	
Вес	[кг]	17,0	17,0	22,0	22,0	75,0	75,0	75,0	
	[lbs]	37,0	37,0	48,0	48,0	165,0	165,0	165,0	

1) Граничные условия: Входной ток в ном. точке, действительно при напряжении короткого замыкания сети $U_k = 2\%$ относительно ном. мощности преобразователя и ном. напряжение сети в 400 В без сетевого коммутирующего дросселя.

**Диапазон входного напряжения
(без фильтра)**
3 AC 380 В – 480 В, ± 10 %

Заказной №	6SE6440-	2UC13 -7AA1	2UD15 -5AA1	2UD17 -5AA1	2UD21 -1AA1	2UD21 -5AA1	2UD22 -2BA1	2UD23 -0BA1	2UD24 -0BA1	2UD25 -5CA1	2UD27 -5CA1
Ном. мощность (СТ)	[кВт] [л.с.]	0,37 0,5	0,55 0,75	0,75 1,0	1,1 1,5	1,5 2,0	2,2 3,0	3,0 4,0	4,0 5,0	5,5 7,5	7,5 10,0
Выходная мощность	[кВА]	0,9	1,2	1,6	2,3	3,0	4,5	5,9	7,8	10,1	14,0
СТ-входной ток 1)	[А]	2,2	2,8	3,7	4,9	5,9	7,5	10,0	12,8	15,6	22,0
СТ-выходной ток	[А]	1,3	1,7	2,2	3,1	4,1	5,9	7,7	10,2	13,2	19,0
VT-входной ток 1)	[А]	-{}--	-{}--	-{}--	-{}--	-{}--	-{}--	-{}--	-{}--	17,3	23,1
VT-выходной ток	[А]	-{}--	-{}--	-{}--	-{}--	-{}--	-{}--	-{}--	-{}--	19,0	26,0
Предохранитель	[А]	10	10	10	10	10	16	16	20	20	32
Рекомендуется	3NA	3803	3803	3803	3803	3803	3805	3805	3807	3807	3812
Предписан по UL		*	*	*	*	*	*	*	*	*	*
Входной кабель, мин.	[мм ²] [awg]	1,0 18	1,0 18	1,0 18	1,0 18	1,0 18	1,5 16	1,5 16	2,5 14	2,5 14	4,0 12
Входной кабель, макс.	[мм ²] [awg]	2,5 14	2,5 14	2,5 14	2,5 14	2,5 14	6,0 10	6,0 10	6,0 10	10,0 8	10,0 8
Выходной кабель, мин.	[мм ²] [awg]	1,0 18	1,0 18	1,0 18	1,0 18	1,0 18	1,0 18	1,0 18	1,0 18	2,5 14	4,0 12
Выходной кабель, макс.	[мм ²] [awg]	2,5 14	2,5 14	2,5 14	2,5 14	2,5 14	6,0 10	6,0 10	6,0 10	10,0 8	10,0 8
Вес	[кг] [lbs]	1,3 2,9	1,3 2,9	1,3 2,9	1,3 2,9	1,3 2,9	3,3 7,3	3,3 7,3	3,3 7,3	5,5 12,1	5,5 12,1

* Для использования в американском экономическом пространстве необходимы сертифицированные по UL предохранители (к примеру, Class NON от Bussmann)

Заказной №	6SE6440-	2UD31 -1CA1	2UD31 -5DA1	2UD31 -8DA1	2UD32 -2DA1	2UD33 -0EA1	2UD33 -7EA1	2UD34 -5FA1	2UD35 -5FA1	2UD37 -5FA1
Ном. мощность (СТ)	[кВт] [л.с.]	11,0 15,0	15,0 20,0	18,5 25,0	22,0 30,0	30,0 40,0	37,0 50,0	45,0 60,0	55,0 75,0	75,0 100,0
Выходная мощность	[кВА]	19,8	24,4	29,0	34,3	47,3	57,2	68,6	83,8	110,5
СТ-входной ток 1)	[А]	23,1	33,8	37,0	43,0	59,0	72,0	87,0	104,0	139,0
СТ-выходной ток	[А]	26,0	32,0	38,0	45,0	62,0	75,0	90,0	110,0	145,0
VT-входной ток 1)	[А]	33,8	37,0	43,0	59,0	72,0	87,0	104,0	139,0	169,0
VT-выходной ток	[А]	32,0	38,0	45,0	62,0	75,0	90,0	110,0	145,0	178,0
Предохранитель	[А]	35	50	63	80	100	125	160	200	250
Рекомендуется	3NA	3814	3820	3822	3824	3830	3832	3836	3140	3144
Предписан по UL	3NE	*	1817-0	1818-0	1820-0	1021-0	1022-0	1224-0	1225-0	1227-0
Входной кабель, мин.	[мм ²] [awg]	6,0 10	10,0 8	10,0 8	16,0 6	25,0 3	25,0 3	35,0 2	70,0 2/0	95,0 3/0
Входной кабель, макс.	[мм ²] [awg]	10,0 8	35,0 2	35,0 2	35,0 2	35,0 2	35,0 2	150,0 300	150,0 300	150,0 300
Выходной кабель, мин.	[мм ²] [awg]	6,0 10	10,0 8	10,0 8	16,0 6	25,0 3	25,0 3	35,0 2	70,0 2/0	95,0 3/0
Выходной кабель, макс.	[мм ²] [awg]	10,0 8	35,0 2	35,0 2	35,0 2	35,0 2	35,0 2	150,0 300	150,0 300	150,0 300
Вес	[кг] [lbs]	5,5 12,1	16,0 35,0	16,0 35,0	16,0 35,0	20,0 44,0	20,0 44,0	56,0 123,0	56,0 123,0	56,0 123,0

1) Граничные условия: Входной ток в ном. точке, действительно при напряжении короткого замыкания сети $U_k = 2\%$ относительно ном. мощности преобразователя и ном. напряжение сети в 400 В без сетевого коммутирующего дросселя.

**Диапазон входного напряжения
(без фильтра)**
3 AC 380 В – 480 В, ± 10 %

Заказной №	6SE6440-	2UD38-8FA1	2UD41-1FA1	2UD41-3GA1	2UD41-6GA1	2UD42-0GA1
Ном. мощность (СТ)	[кВт] [л.с.]	90 125	110 150	132 200	160 250	200 300
Выходная мощность	[кВА]	145,4	180	214,8	263,2	339,4
СТ-входной ток 1)	[А]	169	205	245	297	354
СТ-выходной ток	[А]	178	205	250	302	370
VT-входной ток 1)	[А]	205	245	297	354	442
VT-выходной ток	[А]	205	250	302	370	477
Рекомендуемый предохранитель	[А] 3NE	250 1227-0	315 1230-0	400 1332-0	450 1333-0	560 1435-0
Наконечник трубчатого кабеля по DIN 46235	[мм]	10	10	10	10	10
Входной кабель, мин.	[мм ²]	1 x 95 или 2 x 35	1 x 150 или 2 x 50	1 x 185 или 2 x 70	1 x 240 или 2 x 70	2 x 95
	[awg] или [kcmil]	1 x 4/0 или 2 x 2	1 x 300 или 2 x 1/0	1 x 400 или 2 x 2/0	1 x 500 или 2 x 2/0	2 x 4/0
Входной кабель, макс.	[мм ²]	1 x 185 или 2 x 120	1 x 185 или 2 x 120	2 x 240	2 x 240	2 x 240
	[awg] или [kcmil]	1 x 350 или 2 x 4/0	1 x 350 или 2 x 4/0	2 x 400	2 x 400	2 x 400
Выходной кабель, мин.	[мм ²]	1 x 95 или 2 x 35	1 x 150 или 2 x 50	1 x 185 или 2 x 70	1 x 240 или 2 x 70	2 x 95
	[awg] или [kcmil]	1 x 4/0 или 2 x 2	1 x 300 или 2 x 1/0	1 x 400 или 2 x 2/0	1 x 500 или 2 x 2/0	2 x 4/0
Выходной кабель, макс.	[мм ²]	1 x 185 или 2 x 120	1 x 185 или 2 x 120	2 x 240	2 x 240	2 x 240
	[awg] или [kcmil]	1 x 350 или 2 x 4/0	1 x 350 или 2 x 4/0	2 x 400	2 x 400	2 x 400
Вес	[кг]	110	116	170	174	176
	[lbs]	242	256	375	384	388

- 1) Граничные условия: Входной ток в ном. точке, действительно при напряжении короткого замыкания сети $U_k \geq 2,33\%$ относительно ном. мощности преобразователя и ном. напряжение сети в 400 В без сетевого коммутирующего дросселя.

**Диапазон входного напряжения
(без фильтра)**
3 AC 500 В – 600 В, ± 10 %

Заказной №	6SE6440 -	2UE17-5CA1	2UE21-5CA1	2UE22-2CA1	2UE24-0CA1	2UE25-5CA1	2UE27-5CA1	2UE31-1CA1	2UE31-5DA1
Ном. мощность (СТ)	[кВт] [л.с.]	0,75 1,0	1,5 2,0	2,2 3,0	4,0 5,0	5,5 7,5	7,5 10,0	11,0 15,0	15,0 20,0
Выходная мощность	[кВА]	1,3	2,6	3,7	5,8	8,6	10,5	16,2	21,0
СТ-входной ток 1)	[А]	2,0	3,7	5,3	8,1	11,1	14,4	21,5	24,9
СТ-выходной ток	[А]	1,4	2,7	3,9	6,1	9,0	11,0	17,0	22,0
VT-входной ток 1)	[А]	3,2	4,4	6,9	9,4	12,6	18,1	24,9	30,0
VT-выходной ток	[А]	2,7	3,9	6,1	9,0	11,0	17,0	22,0	27,0
Предохранитель	[А]	10	10	10	16	16	25	32	35
Рекомендуется	3NA	3803-6	3803-6	3803-6	3805-6	3805-6	3810-6	3812-6	3814-6
Предписан по UL	3NE	*	*	*	*	*	*	*	1803-0
Входной кабель, мин.	[мм ²] [awg]	1,0 18	1,0 18	1,0 18	1,5 16	1,5 16	2,5 14	4,0 12	6,0 10
Входной кабель, макс.	[мм ²] [awg]	10,0 8	10,0 8	10,0 8	10,0 8	10,0 8	10,0 8	10,0 8	35,0 2
Выходной кабель, мин.	[мм ²] [awg]	1,0 18	1,0 18	1,0 18	1,0 18	1,0 18	2,5 14	4,0 12	4,0 12
Выходной кабель, макс.	[мм ²] [awg]	10,0 8	10,0 8	10,0 8	10,0 8	10,0 8	10,0 8	10,0 8	35,0 2
Вес	[кг] [lbs]	5,5 12,1	5,5 12,1	5,5 12,1	5,5 12,1	5,5 12,1	5,5 12,1	5,5 12,1	16,0 35,0

* Для использования в американском экономическом пространстве необходимы сертифицированные по UL предохранители (к примеру, Class NON от Bussmann)

Заказной №	6SE6440-	2UE31-8DA1	2UE32-2DA1	2UE33-0EA1	2UE33-7EA1	2UE34-5FA1	2UE35-5FA1	2UE37-5FA1
Ном. мощность (СТ)	[кВт] [л.с.]	18,5 25,0	22,0 30,0	30,0 40,0	37,0 50,0	45,0 60,0	55,0 75,0	75,0 100,0
Выходная мощность	[кВА]	25,7	30,5	39,1	49,5	59,1	73,4	94,3
СТ-входной ток 1)	[А]	30,0	35,0	48,0	58,0	69,0	83,0	113,0
СТ-выходной ток	[А]	27,0	32,0	41,0	52,0	62,0	77,0	99,0
VT-входной ток 1)	[А]	35,0	48,0	58,0	69,0	83,0	113,0	138,0
VT-выходной ток	[А]	32,0	41,0	52,0	62,0	77,0	99,0	125,0
Предохранитель	[А]	50	63	80	80	125	160	160
Рекомендуется	3NA	3820-6	3822-6	3824-6	3824-6	3132-6	3136-6	3136-6
Предписан по UL	3NE	1817-0	1818-0	1820-0	1820-0	1022-0	1224-0	1224-0
Входной кабель, мин.	[мм ²] [awg]	10,0 8	10,0 8	16,0 6	25,0 3	25,0 3	50,0 1/0	50,0 1/0
Входной кабель, макс.	[мм ²] [awg]	35,0 2	35,0 2	35,0 2	35,0 2	150,0 300	150,0 300	150,0 300
Выходной кабель, мин.	[мм ²] [awg]	6,0 10	10,0 8	16,0 6	16,0 6	25,0 3	35,0 2	50,0 1/0
Выходной кабель, макс.	[мм ²] [awg]	35,0 2	35,0 2	35,0 2	35,0 2	150,0 300	150,0 300	150,0 300
Вес	[кг] [lbs]	16,0 35,0	16,0 35,0	20,0 44,0	20,0 44,0	56,0 123,0	56,0 123,0	56,0 123,0

1) Граничные условия: Входной ток в ном. точке, действительно при напряжении короткого замыкания сети $U_k = 2\%$ относительно ном. мощности преобразователя и ном. напряжение сети в 500 В без сетевого коммутирующего дросселя.

6 Опции

В данной главе приводится обзор опций MICROMASTER 440. Дополнительную информацию по опциям можно получить из каталога или CD с документацией.

6.1 Не зависящие от преобразователя опции

- Базовая панель оператора (BOP)
- Комфортная панель оператора (AOP)
- Модуль PROFIBUS
- Модуль DeviceNet
- Опциональный модуль CANopen
- Модуль обработки импульсного датчика
- Комплект соединений PC - преобразователь
- Комплект соединений PC - AOP
- Комплект для монтажа панели управления в дверцу для отдельного преобразователя
- Комплект для монтажа AOP в дверцу для нескольких преобразователей (USS)
- Программы для ввод в эксплуатацию STARTER и DriveMonitor

6.2 Специальные опции преобразователя

Исполнения А до F

- ЭМС-фильтр класса А
- ЭМС-фильтр класса В
- Дополнительный ЭМС-фильтр, класс В
- Фильтр класса В с низкими токами утечки
- Сетевой коммутирующий дроссель
- Выходной дроссель
- Пластина для экрана
- Индуктивно-емкостный фильтр

ОСТОРОЖНО

При использовании выходных дросселей и индуктивно-емкостных фильтров запрещается устанавливать частоту импульсов выше 4 кГц.

Обязательная установка параметров при использовании выходного дросселя:

P1800 = 4 кГц , P0290 = 0 или 1.

Исполнения FX и GX

- Сетевой коммутирующий дроссель
- ЭМС-фильтр класса А (необходим сетевой коммутирующий дроссель)
- Индуктивно-емкостный фильтр

ОСТОРОЖНО

При использовании выходных дросселей и индуктивно-емкостных фильтров запрещается устанавливать частоту импульсов выше 4 кГц.

Обязательная установка параметров при использовании выходного дросселя:

P1800 = 4 кГц , P0290 = 0 или 1.

7 Электромагнитная совместимость (ЭМС)

В настоящей главе рассматриваются следующие темы:

Информация по ЭМС.

7.1	Электромагнитная совместимость (ЭМС)	276
-----	--	-----

7.1 Электромагнитная совместимость (ЭМС)

Все предприятия-изготовители/сборочные предприятия электрических устройств, которые "имеют полную, самостоятельную стандартную функциональность и выводятся на рынок как отдельное, предназначенное конечному пользователю устройство", должны выполнять требования Директивы по совместимости EWG/89/336.

Для предприятий-изготовителей/сборочных предприятий существует два пути подтверждения соответствия.

7.1.1 Подтверждение изготовителя

Декларация изготовителя о том, что все европейские нормы, действующие для электрического окружения, для которого предусмотрено устройство, соблюдаются. В сертификате изготовителя могут быть указаны только стандарты/нормы, официально опубликованные в Official Journal of the European Community.

7.1.2 Техническое описание конструкции

Для устройства может быть составлен акт о технической конструкции, описывающий его параметры ЭДС. Этот акт должен быть одобрен 'официальной испытательной лабораторией', заказанной соответствующей европейской правительственной организацией. Такой механизм позволяет использовать нормы, которые еще только подготавливаются.

7.1.3 Сертификат типового испытания ЭМС

Этот метод может использоваться только для устройств радиотехнической электросвязи. Все устройства MICROMASTER-440 сертифицированы касательно Директивы по электромагнитной совместимости, если они были установлены согласно рекомендациям из главы 2.

7.1.4 Соблюдение директивы ЭМС в части правил по гармоническим токам

Начиная с января 2001 года, все электрические приборы, подпадающие под директиву ЭМС, должны выполнять требования EN 61000-3-2 "Предельные значения для гармонических токов (входной ток устройства ≤ 16 А на фазу)".

Все приводы с регулируемой скоростью серий MICROMASTER-, MIDIMASTER, MICROMASTER Eco- и COMBIMASTER от Siemens, классифицированные по стандарту как "профессиональное устройство", отвечают требованиям стандарта.

Допустимые гармонические токи для "профессиональных устройств" с входной мощностью >1 кВт еще не определены. По этой причине для всех электрических устройств, содержащих в.у. приводы и имеющие входную мощность > 1 кВт, разрешения на подключение не требуется.

Только исполнения А до С

Особое положение приводов 250 Вт до 550 Вт с электропитанием 230 В 1 AC при использовании в не промышленных приложениях.

Установки в этом диапазоне напряжений и мощностей поставляются со следующим предупреждающим указанием:

"Для подключения этого устройства к сети общего пользования необходимо получить разрешение сетевой компании". Дополнительную информацию см. EN 61000-3-12, раздел 5.3 и 6.4. Для устройств, подключенных к промышленным сетям¹⁾, разрешение не требуется (см. EN 61800-3, раздел 6.1.2.2).

1) В качестве промышленных сетей определены такие сети, которые не обеспечивают электропитанием используемые для жилья здания. Эмиссии гармонических токов этих продуктов приведены в таблице ниже:

Таблица 7-1 Эмиссии гармонических токов

Rating	Типичный гармонический ток (А)					Типичный гармонический ток (%)					Типичное искажение напряжения		
											Мощность распределительного трансформатора		
	3 rd	5 th	7 th	9 th	11 th	3 rd	5 th	7 th	9 th	11 th	10 кВа	100 кВа	1 МВА
250 Вт 1AC 230 В	2.15	1.44	0.72	0.26	0.19	83	56	28	10	7	THD (%)	THD (%)	THD (%)
370 Вт 1AC 230 В	2.96	2.02	1.05	0.38	0.24	83	56	28	10	7	1.1	0.11	0.011
550 Вт 1AC 230 В	4.04	2.70	1.36	0.48	0.36	83	56	28	10	7	1.5	0.15	0.015

УКАЗАНИЕ

Допустимые гармонические токи для "профессиональных устройств" с входной мощностью >1 кВт еще не определены. По этой причине для всех электрических устройств, содержащих в.у. приводы и имеющие входную мощность > 1 кВт, разрешения на подключение не требуется.

Альтернативой необходимости запроса разрешения на подключение может быть использование подходящих входных дросселей, рекомендованных в техническом каталоге (кроме устройств 1 AC 230 В 550 Вт).

7.1.5 Классификация характеристик ЭМС

Касательно характеристик ЭМС, существуют общие классы, специфицированные ниже:

Класс 1: общее промышленное использование

Соблюдение Европейского стандарта EN 61800-3 (EMC Product Standard for Power Drive Systems) для использования во **втором** окружении (**промышленность**)

Таблица 7-2 Общее промышленное использование

Эффект ЭМС		Стандарт	Уровень
Эмиссии:	Излучение	EN 55011	Предельное значение A1
	Эмиссии от кабелей	EN 61800-3	Предельные значения соответствуют EN55011, класса А, группа 2
Помехозащитность	Электростатический разряд	EN 61000-4-2	8 кВ, разряд в воздухе
	Вторичные импульсы	EN 61000-4-4	Силовые кабели 2 кВ, кабели цепи управления 1 кВ
	Высокочастотное электромагнитное поле	EN 61000-4-3	26 ... 1000 МГц, 10 В/м

Класс 2: промышленное использование с фильтром

В этом режиме ЭМС предприятие-изготовитель/сборочное предприятие имеет право самостоятельно сертифицировать свои устройства касательно соблюдения директивы ЭМС для промышленного окружения в том, что касается характеристики ЭМС приводной системы. Предельные значения соответствуют нормам для базовых промышленных выбросов и иммунности EN 61000-6-4 и EN 61000-6-2.

Таблица 7-3 С фильтром, для промышленного использования

Эффект ЭМС		Стандарт	Уровень
Эмиссии:	Излучение	EN 55011	Предельное значение A1
	Эмиссии от кабелей	EN 61800-3	Предельные значения соответствуют EN55011, класса А, группа 2
Помехозащитность	Искажение напряжения сети	EN 61000-2-4	
	Колебания напряжения, провалы, асимметрия, колебания частоты	EN 61000-2-1	
	Магнитные поля	EN 61000-4-8	50 Гц, 30 А/м
	Электростатический разряд	EN 61000-4-2	8 кВ, разряд в воздухе
	Вторичные импульсы	EN 61000-4-4	Силовые кабели 2 кВ, кабели цепи управления 2 кВ
	Высокочастотное электромагнитное поле, модулированное по амплитуде	EN 61000-4-3	80 ... 1000 МГц, 10 В/м, 80 % АМ, силовые кабели и кабели цепи управления
	Высокочастотное электромагнитное поле, модулированное по амплитуде	EN 61000-4-3	900 МГц, 10 В/м 50 % скважность, частота повторяемости 200 Гц

Только исполнения А до F**Класс 3: с фильтром, для жилого, делового и коммерческого сектора**

В этом режиме ЭМС предприятие-изготовитель/сборочное предприятие имеет право самостоятельно сертифицировать свои устройства касательно соблюдения директивы ЭМС для жилого, делового и коммерческого сектора в том, что касается характеристики ЭМС приводной системы. Предельные значения соответствуют нормам для базовых эмиссий и иммунности EN 61000-6-3 и EN 61000-6-1 в жилом секторе.

Таблица 7-4 С фильтром, для жилого, делового и коммерческого сектора

Эффект ЭМС		Стандарт	Уровень
Эмиссии:	Излучение*	EN 55011	Предельное значение В
	Эмиссии от кабелей	EN 61800-3	Категория С1: Предельное значение соответствует EN 55011, класс В категория С2: Предельное значение соответствует EN 55011, класс А
Помехозащитность	Искажение напряжения сети	EN 61000-2-4	
	Колебания напряжения, провалы, асимметрия, колебания частоты	EN 61000-2-1	
	Магнитные поля	EN 61000-4-8	50 Гц, 30 А/м
	Электростатический разряд	EN 61000-4-2	8 кВ, разряд в воздухе
	Вторичные импульсы	EN 61000-4-4	Силовые кабели 2 кВ, кабели цепи управления 2 кВ
	Высокочастотное электромагнитное поле, модулированное по амплитуде	EN 61000-4-3	80 ... 1000 МГц, 10 В/м, 80 % АМ, силовые кабели и кабели цепи управления
	Высокочастотное электромагнитное поле, модулированное по амплитуде	EN 61000-4-3	900 МГц, 10 В/м 50 % скважность, частота повторяемости 200 Гц

* Определяющей для этих предельных значений является правильная установка преобразователя в металлический электрошкаф. Без капсулирования преобразователя предельные значения не достигаются.

ВНИМАНИЕ

- Для достижения этого уровня нельзя превышать предустановленную частоту импульсов и использовать кабели длиной больше 25 м.
- Преобразователи MICROMASTER предназначены только для промышленного использования. Поэтому они не подпадают под действие стандарта EN 61000-3-2 по эмиссии гармонических токов.
- Макс. напряжение сети при установленных фильтрах составляет 460 В.

Таблица 7-5 Таблица норм

Исполнения А до F

Модель	Примечания
Случай 1 – общее промышленное использование	
6SE6440-2U***-**A1	Устройства без фильтра, все напряжения и мощности. Стандарт EN 61800-3 +A11 для „Электрические приводы с регулируемой скоростью, часть 3: стандарт ЭМС вкл. специальный метод испытания“ специфицирует предельные значения для эмиссий от кабелей, не выдерживаемые преобразователями без фильтров во 2-ом окружении. Для приводных систем в С3-инсталляциях, должны быть установлены преобразователи с фильтрами (как описано в случае 2). Использование преобразователей без фильтров в промышленном окружении допускается только в том случае, если они являются частью системы, оснащенной сетевыми фильтрами на стороне питания верхнего уровня.
Случай 2 – с фильтром, для промышленного использования	
6SE6440-2A***-**A1	Все устройства со встроенными фильтрами, класс А
6SE6440-2A***-**A1 с 6SE6440-2FA00-6AD1	Исполнение А (400 - 480 В), оснащенные внешними подстраиваемыми фильтрами класса А.
Случай 3 - с фильтром для жилого, делового и коммерческого сектора	
6SE6430-2A***-**A0 с 6SE6400-2FS0*-***0	Устройства со встроенными фильтрами, класс А и внешними дополнительными фильтрами, класс В
6SE6440-2U***-**A1 с 6SE6400-2FB0*-***1	Устройства со встроенными фильтрами, класс А и внешними дополнительными фильтрами, класс В
6SE6440-2U***-**A0 с ЭМС-фильтром класса В (напр., фирма Schaffner) 6SE6440-2A***-**A0	Устройства без фильтра, оснащенные внешними фильтрами класса В Все устройства со встроенными фильтрами, класс А. Для приводных систем категории С2-Инсталляции требуется следующее предупреждающее указание: В жилой зоне это устройство может создавать высокочастотные помехи, следствием чего может стать необходимость осуществления противопомеховых мероприятий.
* означает, что допускается любое значение.	

Исполнения FX до GX

Модель	Примечания
Случай 1 – общее промышленное использование	
6SE6440-2U***-**A1	Устройства без фильтра, все напряжения и мощности. Стандарт EN 61800-3 +A11 для „Электрические приводы с регулируемой скоростью, часть 3: стандарт ЭМС вкл. специальный метод испытания“ специфицирует предельные значения для эмиссий от кабелей, не выдерживаемые преобразователями без фильтров во 2-ом окружении. Для приводных систем в С3-инсталляциях, должны быть установлены преобразователи с фильтрами (как описано в случае 2). Использование преобразователей без фильтров в промышленном окружении допускается только в том случае, если они являются частью системы, оснащенной сетевыми фильтрами на стороне питания верхнего уровня.
Случай 2 – с фильтром, для промышленного использования	
6SE6440-2U***-**A1 с 6SL3000-0BE***-***0	С внешним ЭМС-фильтром (поставляется как принадлежность) выдерживаются предельные значения EN 55011, класс А для помех от кабелей (необходим сетевой коммутирующий дроссель)

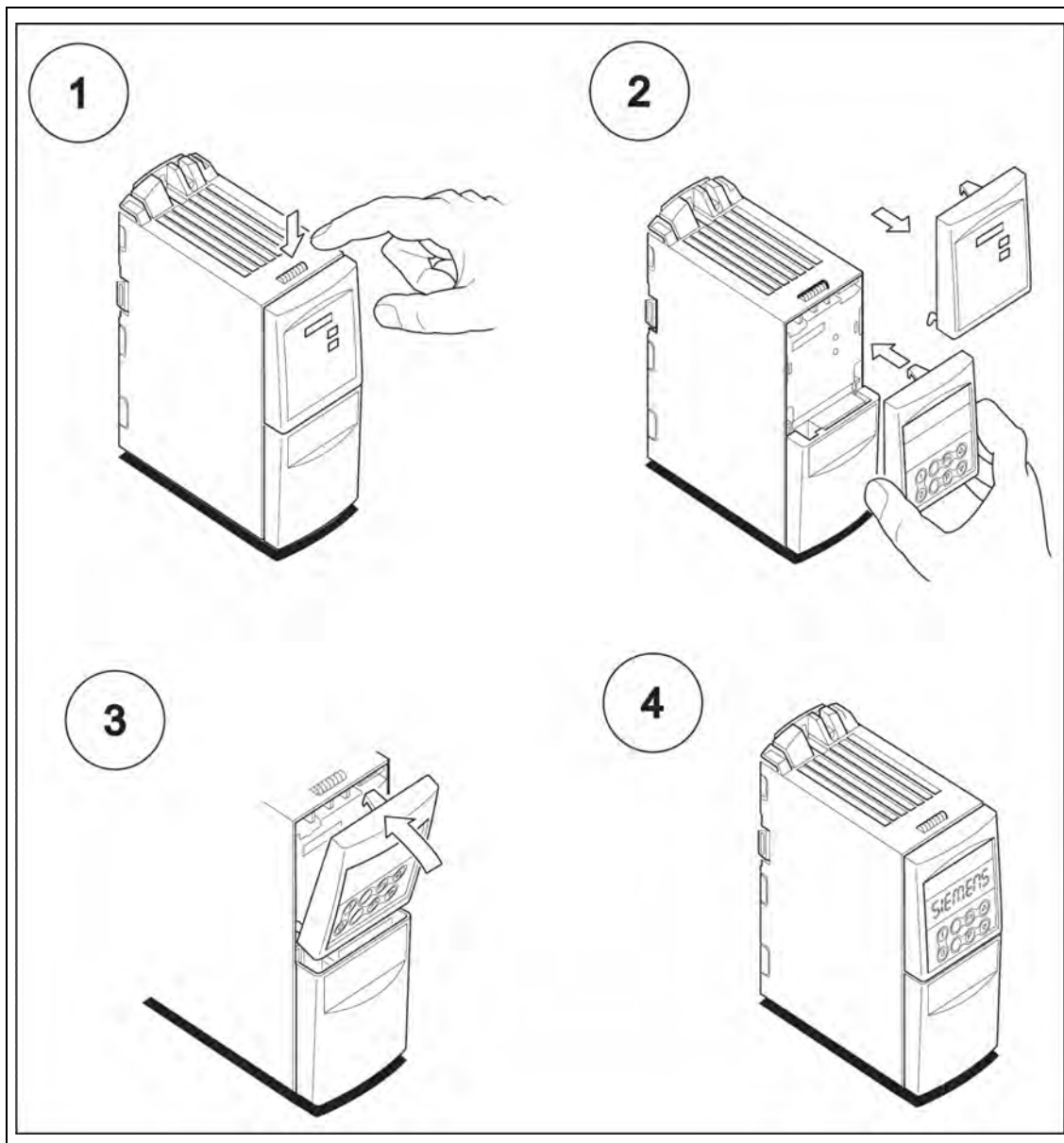
Категория С3: приводная система (PDS) с напряжением сети < 1000В. Для использования в 2-ом окружении.

Категория С2: приводная система (PDS) с напряжением сети < 1000В. При использовании в 1-ом окружении "инсталляция" и вводе в эксплуатацию только силами специалистов по ЭМС.

Категория С1: приводная система (PDS) с напряжением сети < 1000В. Для использования в 1-ом окружении.

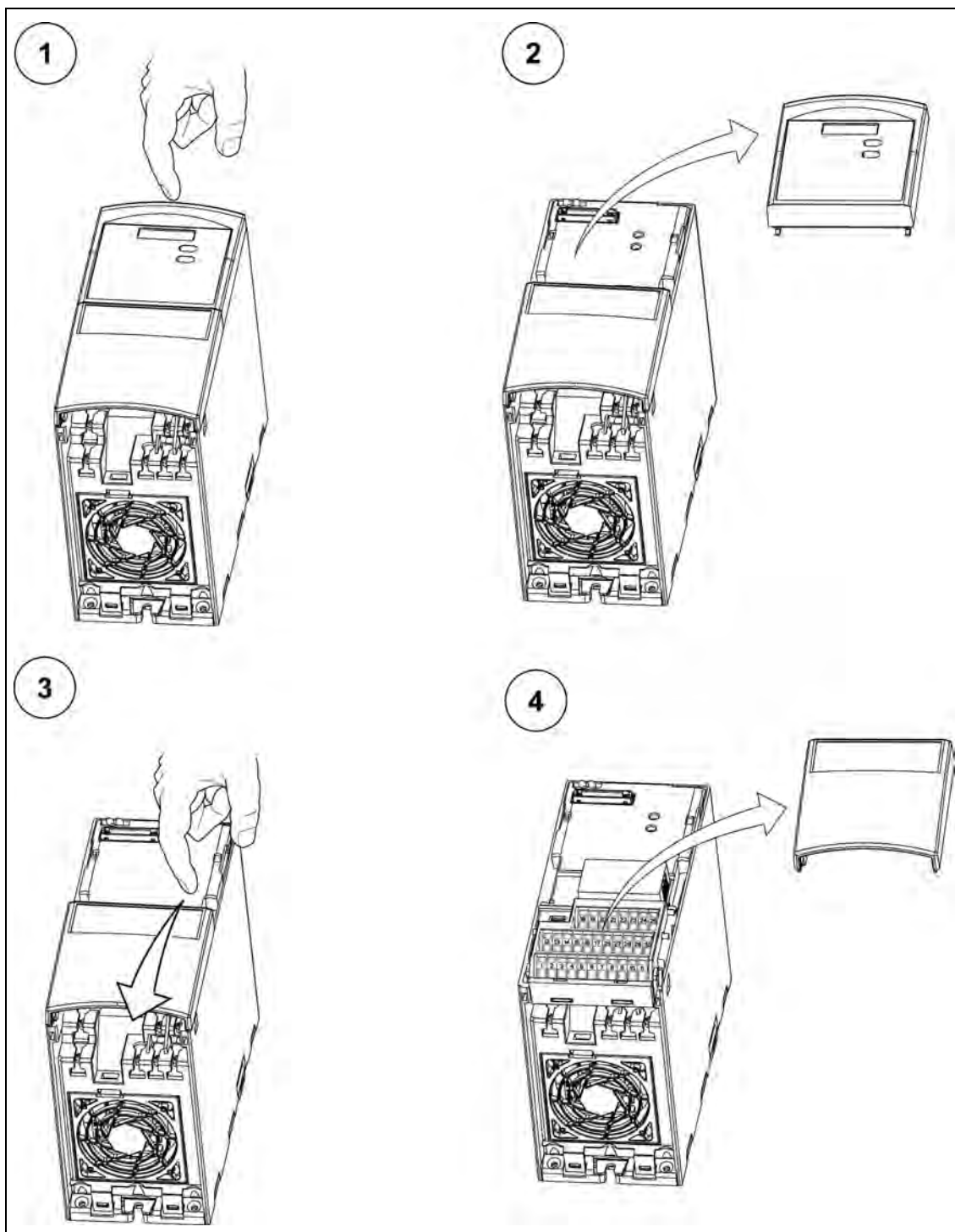
Приложение

А Замена панели индикации/управления

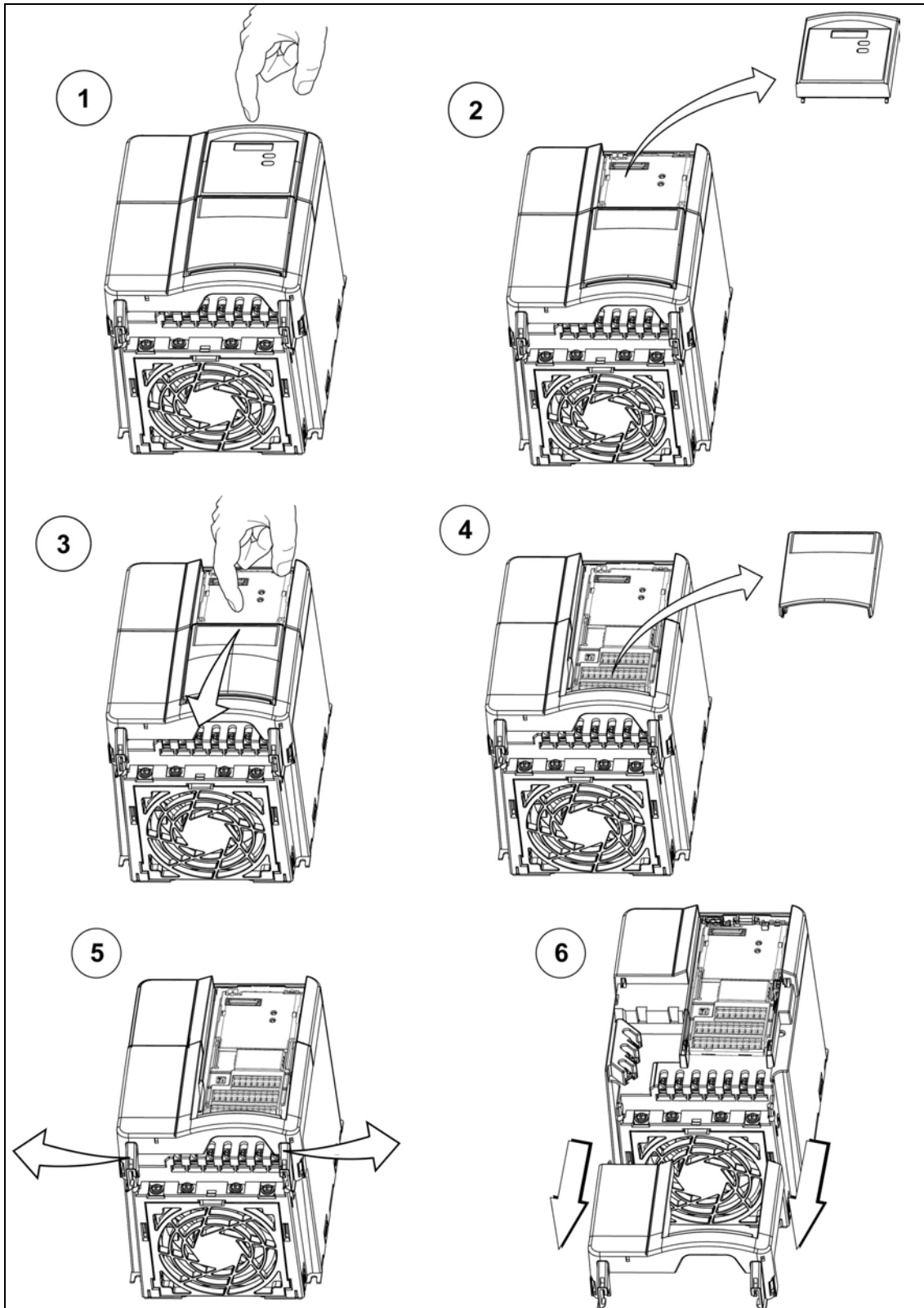


В Демонтаж лицевых панелей

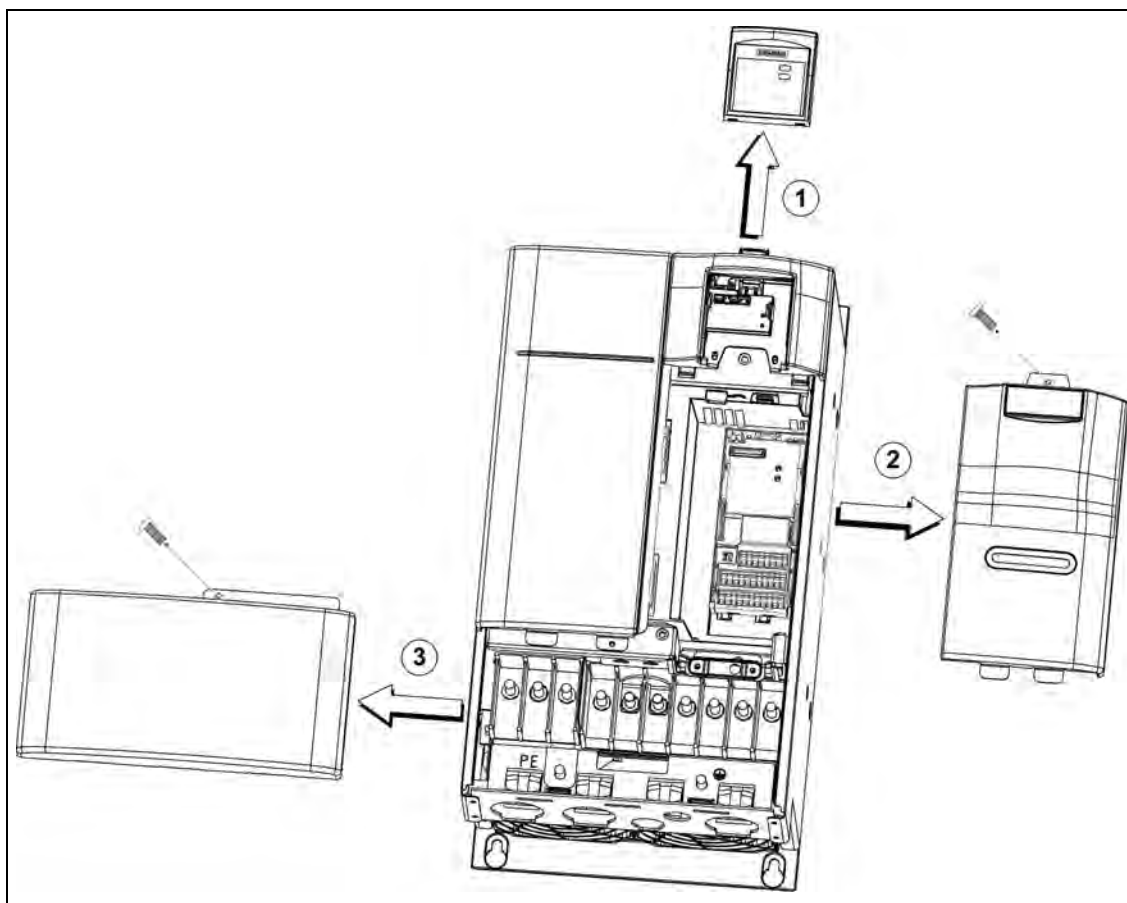
В.1 Демонтаж лицевых панелей, исполнение А



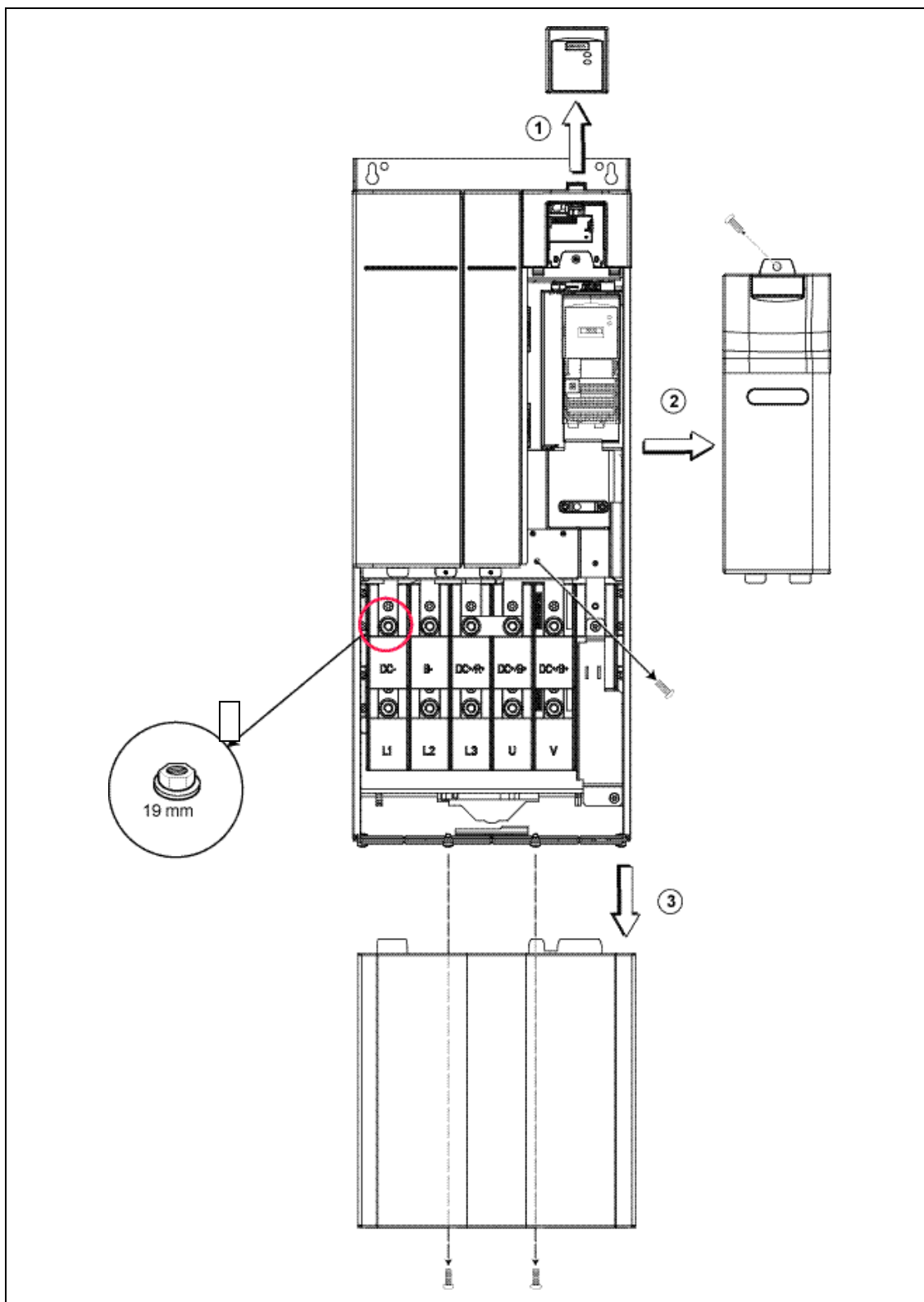
В.2 Демонтаж лицевых панелей, исполнения В и С



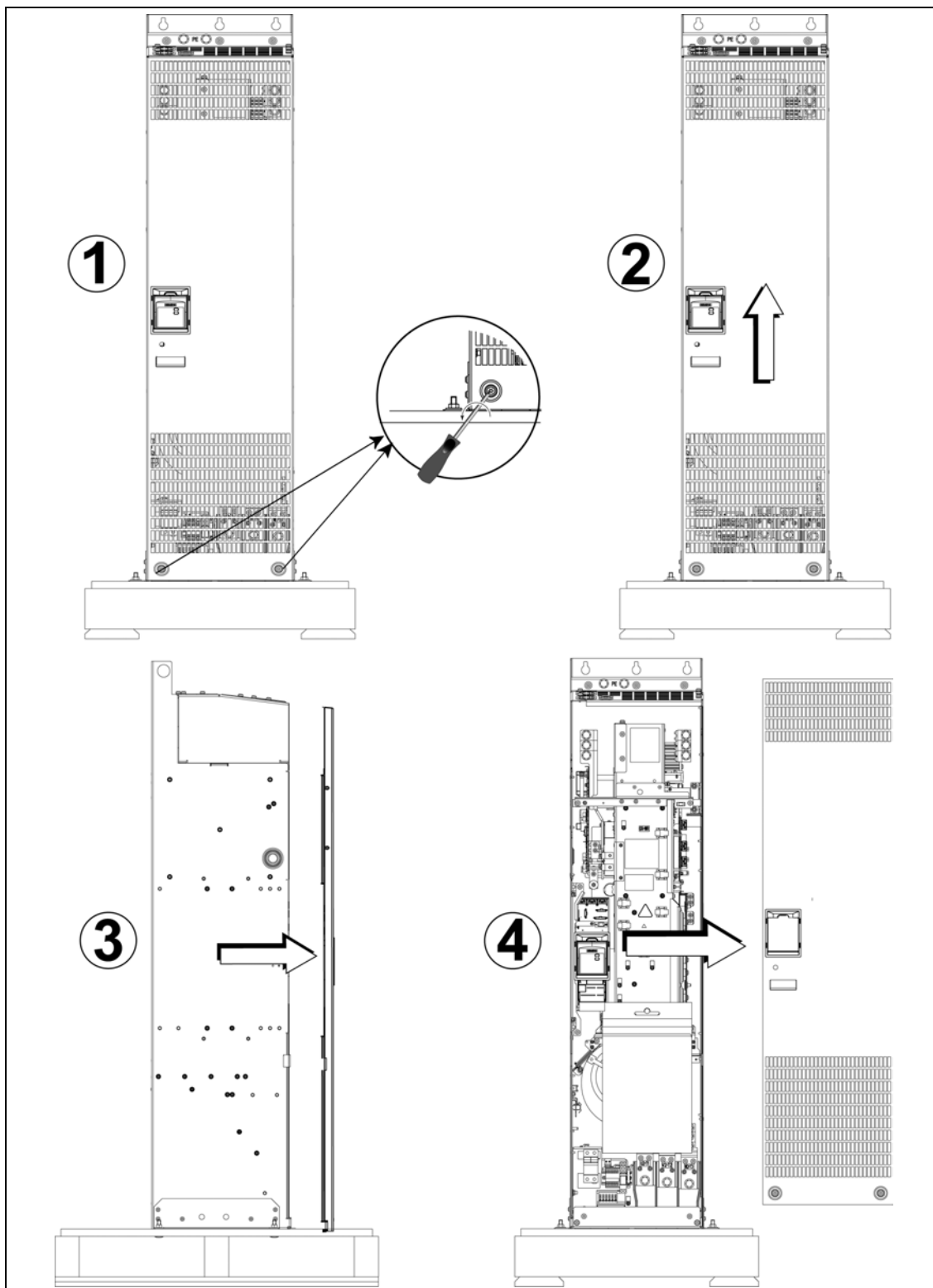
В.3 Демонтаж лицевых панелей, исполнения D и E



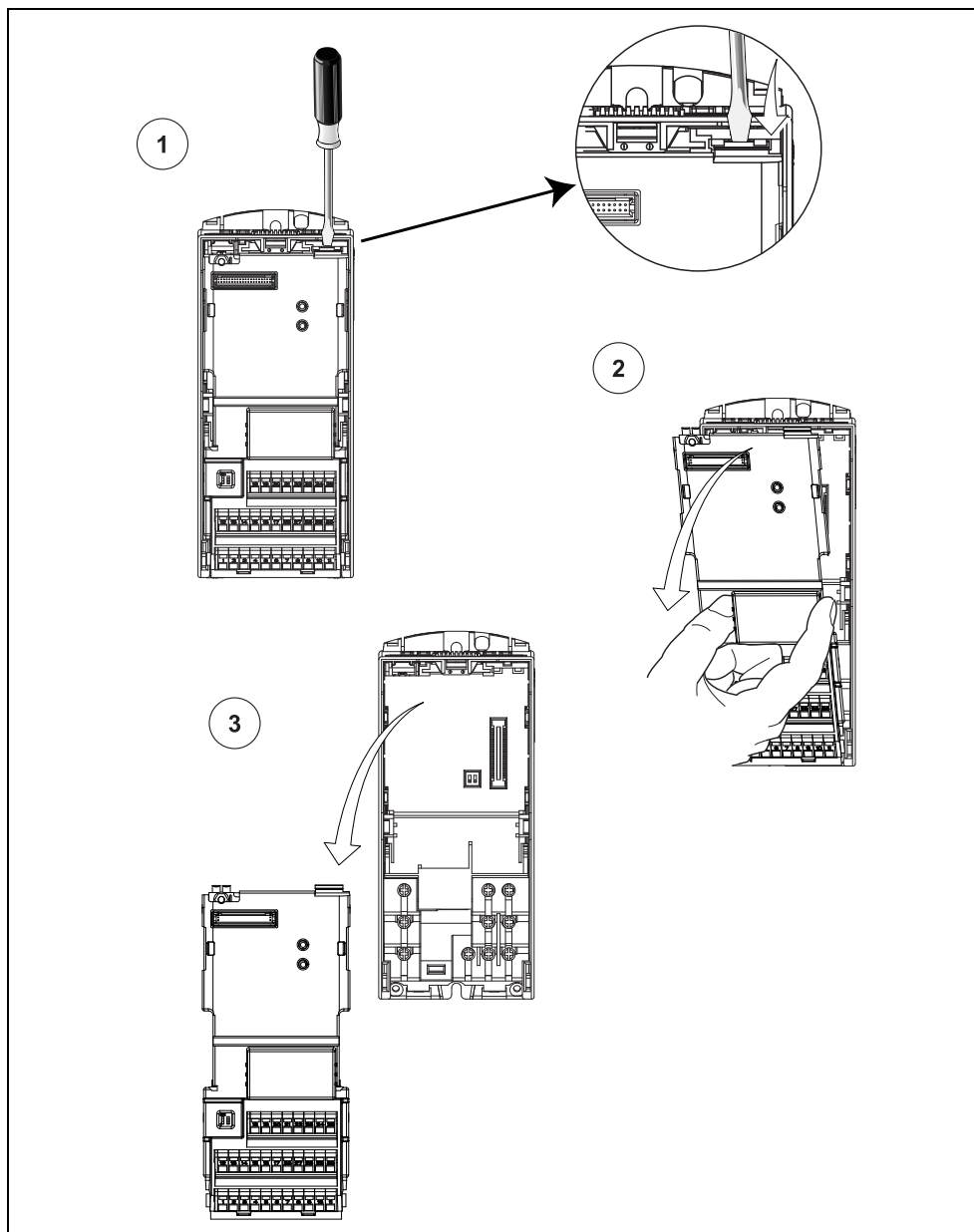
В.4 Демонтаж лицевых панелей, исполнение F



В.5 Демонтаж лицевых панелей, исполнения FX и GX



С Демонтаж платы I/O

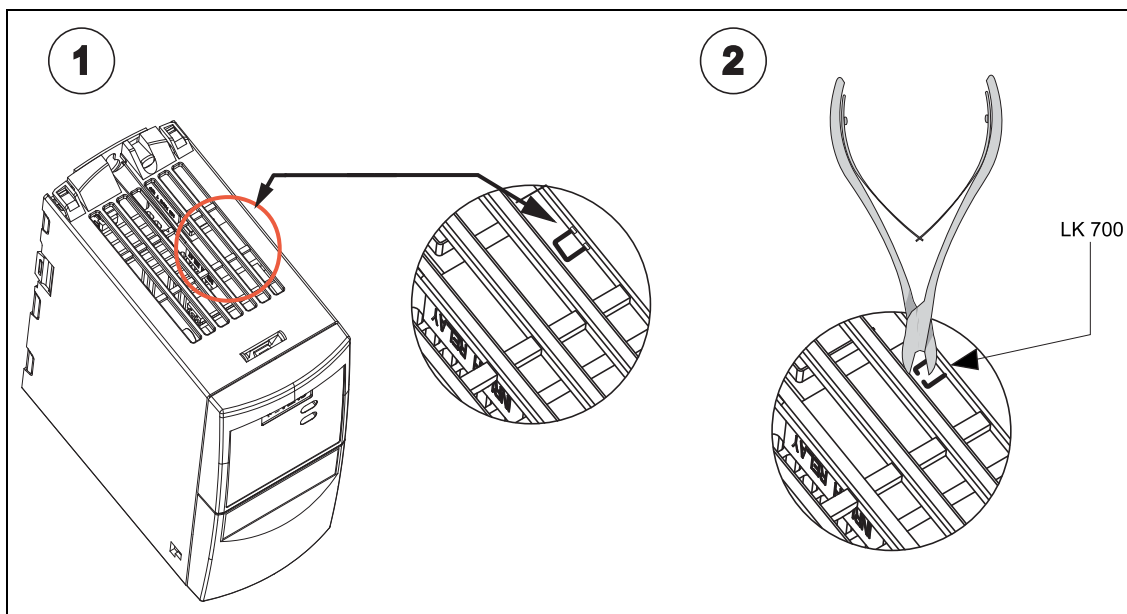


УКАЗАНИЕ

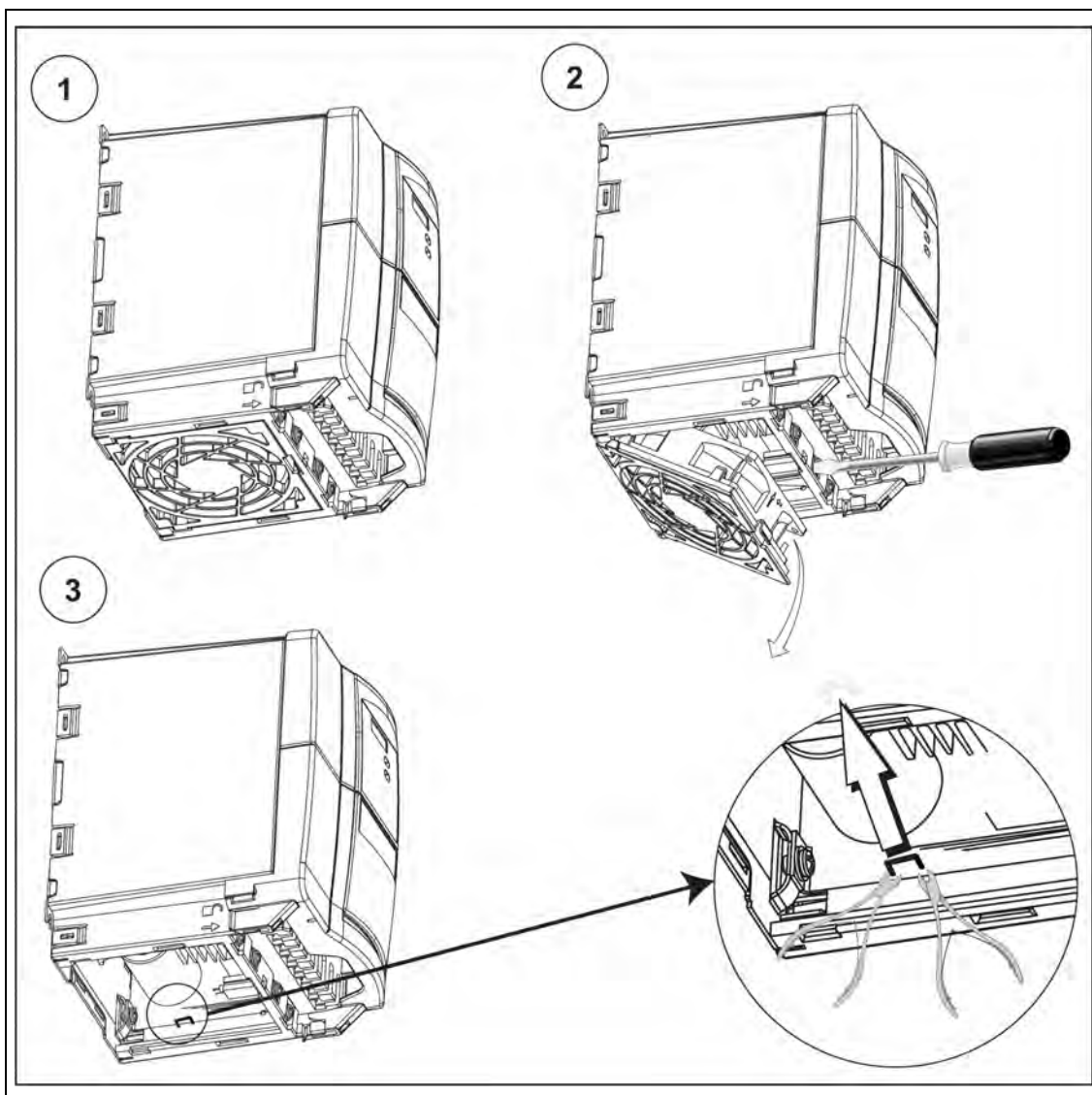
Фиксатор платы I/O открывается легким нажатием.

D Отсоединение Y-конденсатора

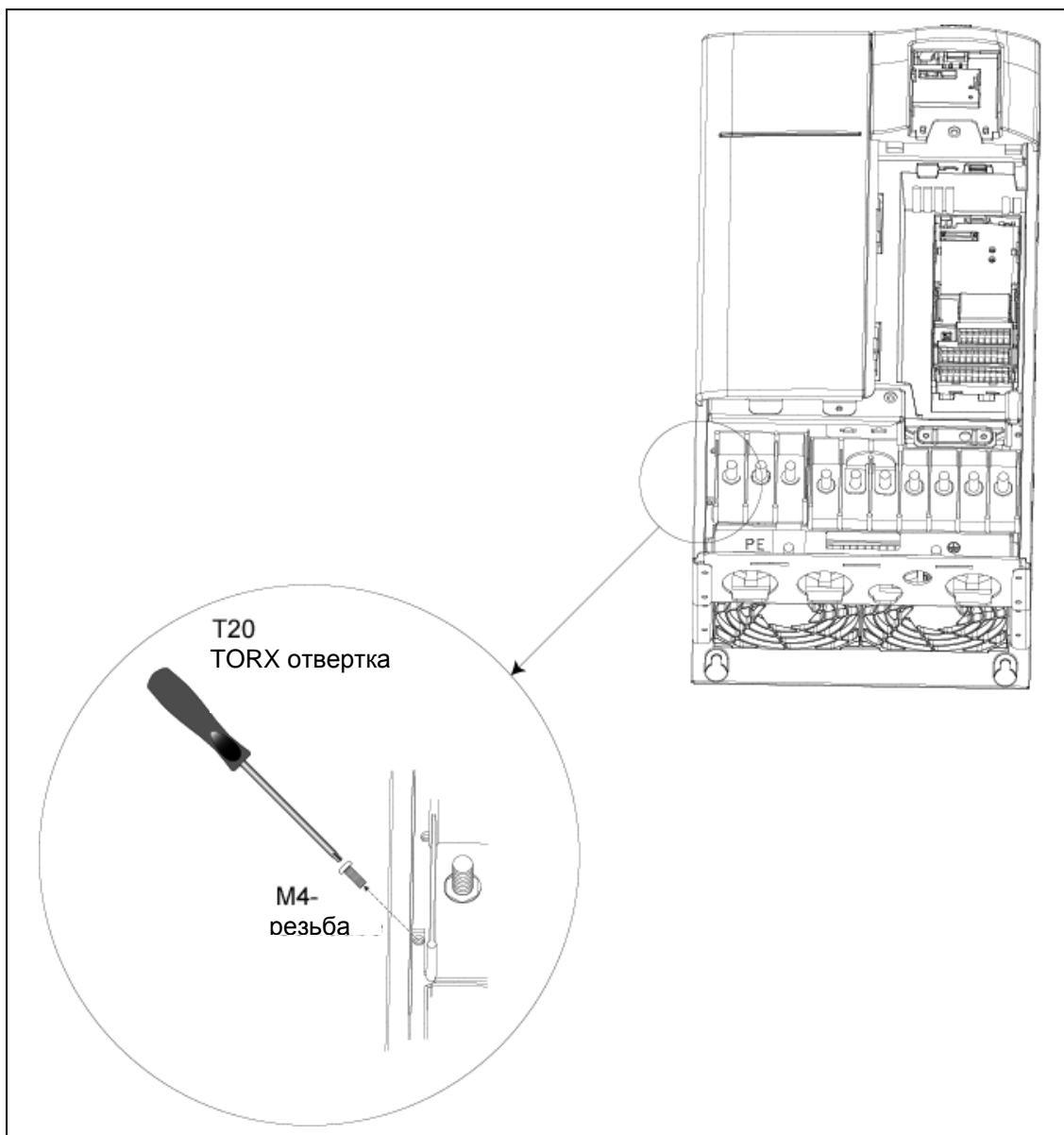
D.1 Отсоединение Y-конденсатора, исполнение А



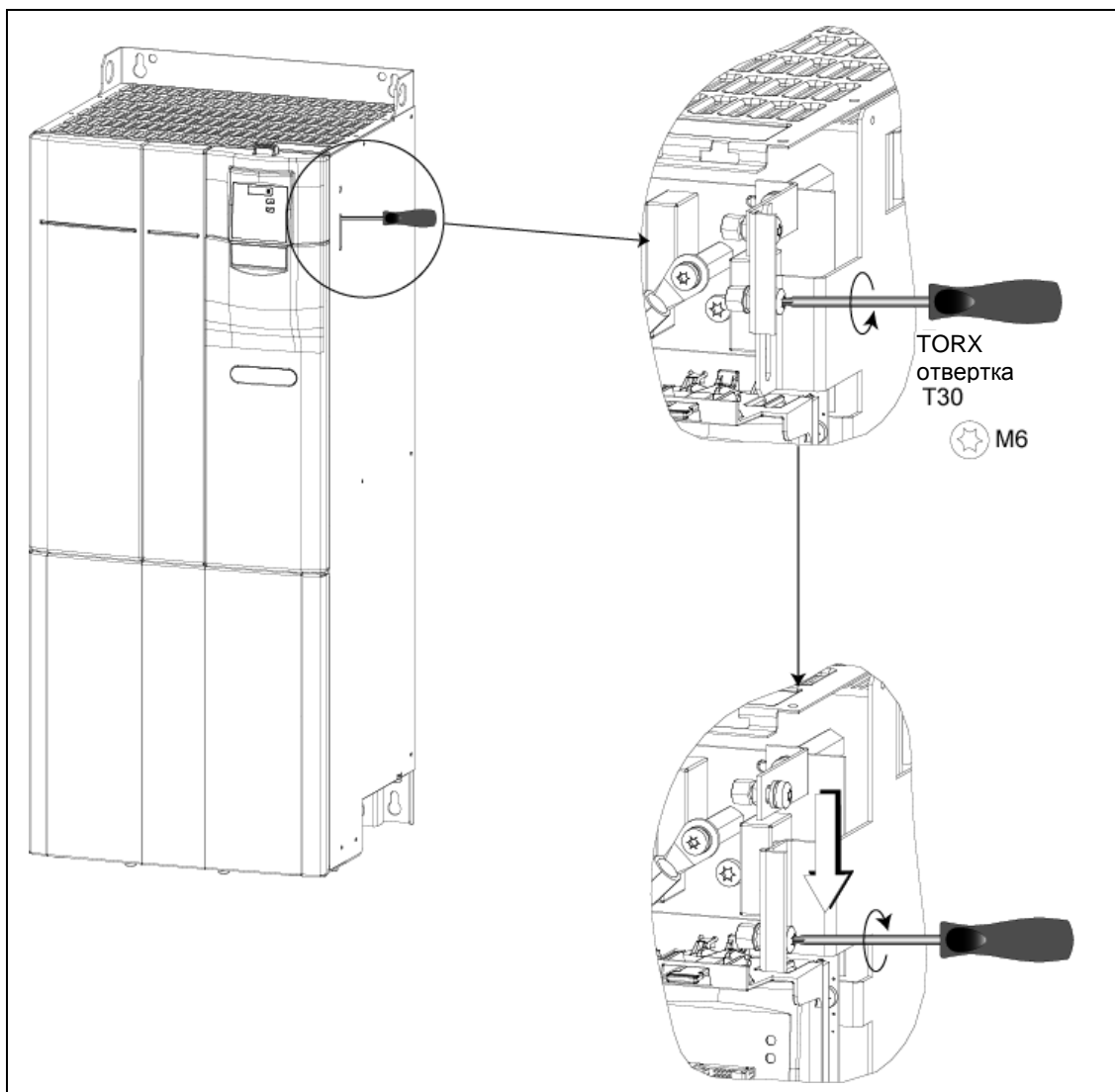
D.2 Отсоединение Y-конденсатора, исполнения В и С



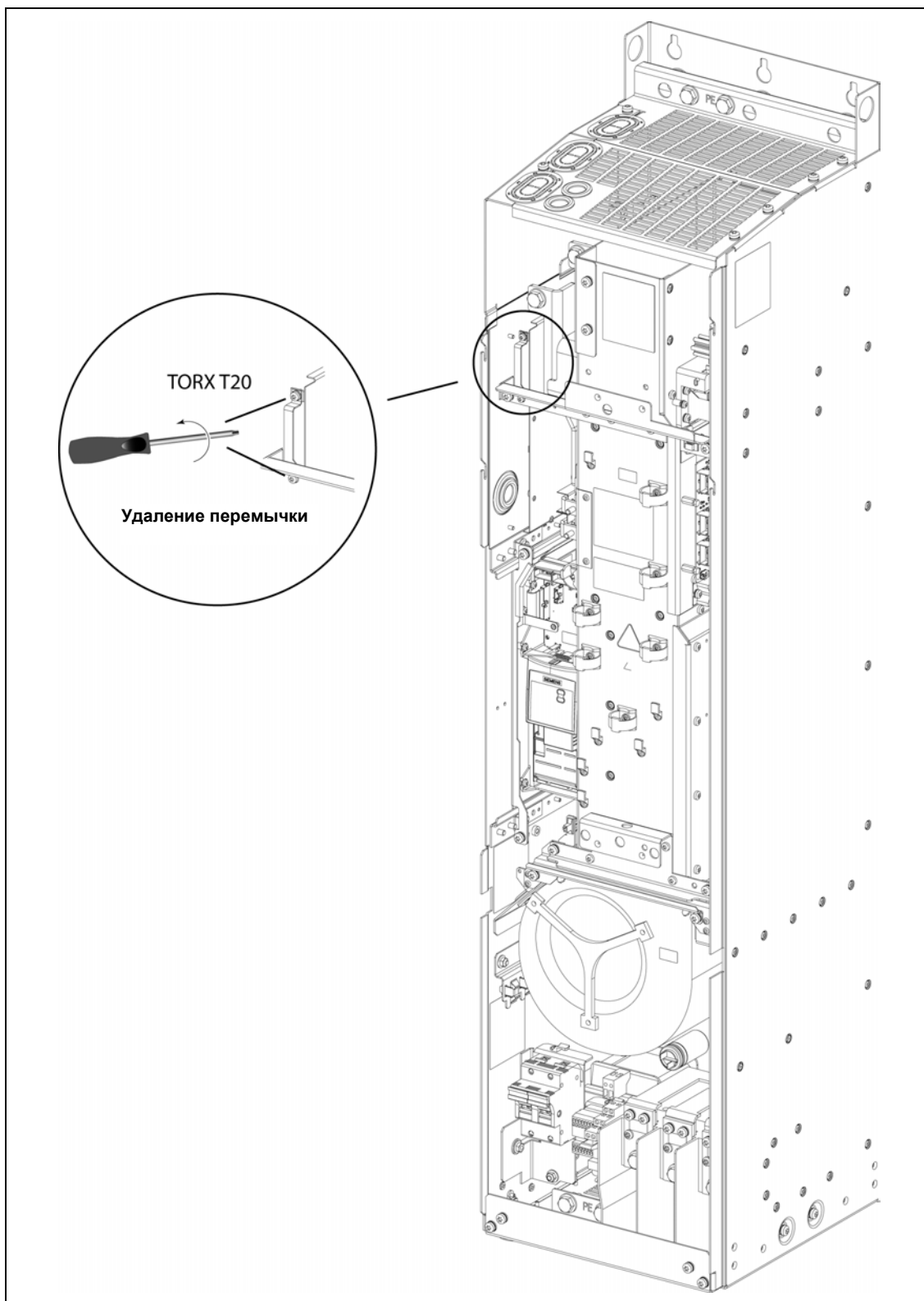
D.3 Отсоединение Y-конденсатора, исполнения D и E



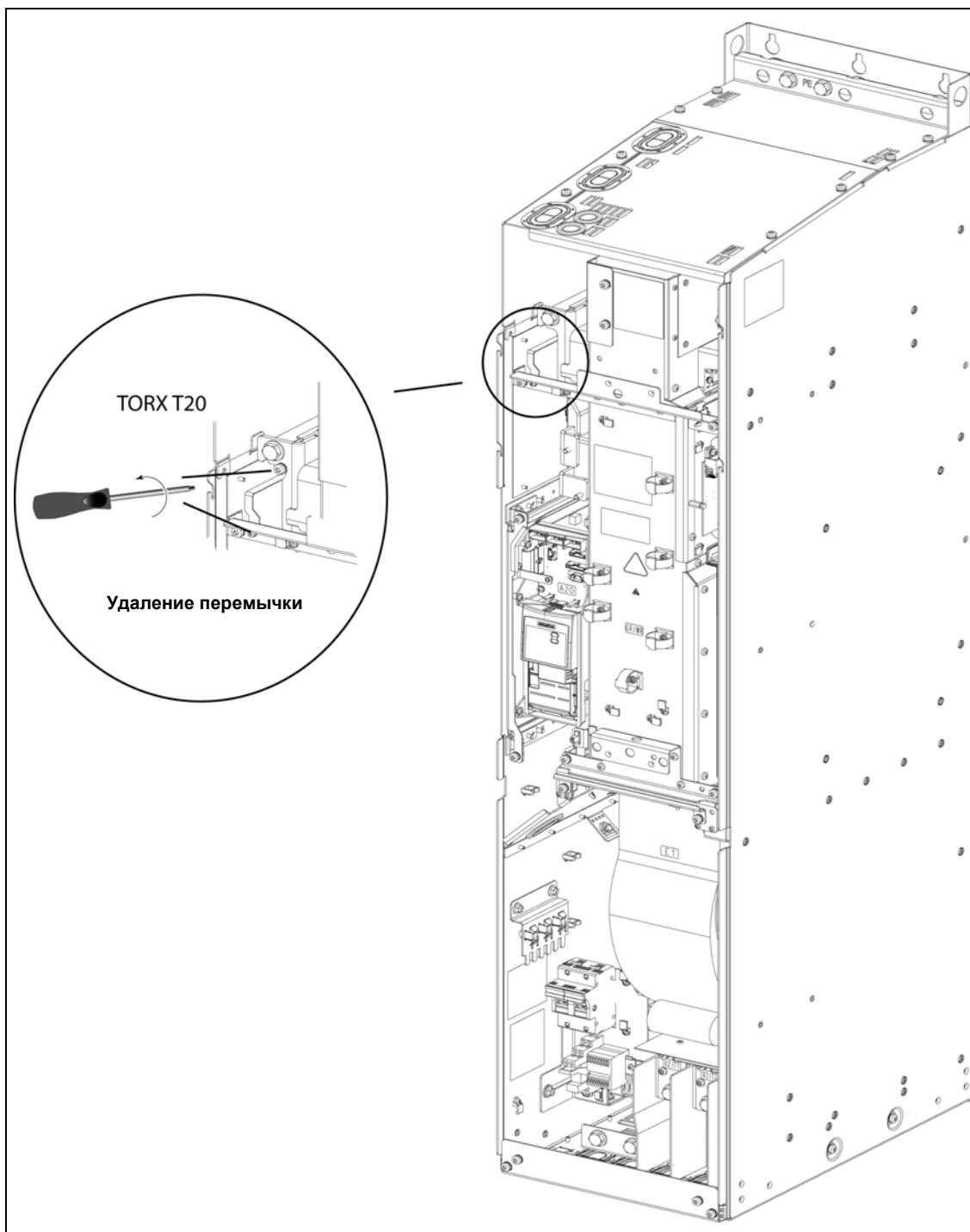
D.4 Отсоединение Y-конденсатора, исполнение F



D.5 Отсоединение Y-конденсатора, исполнение FX

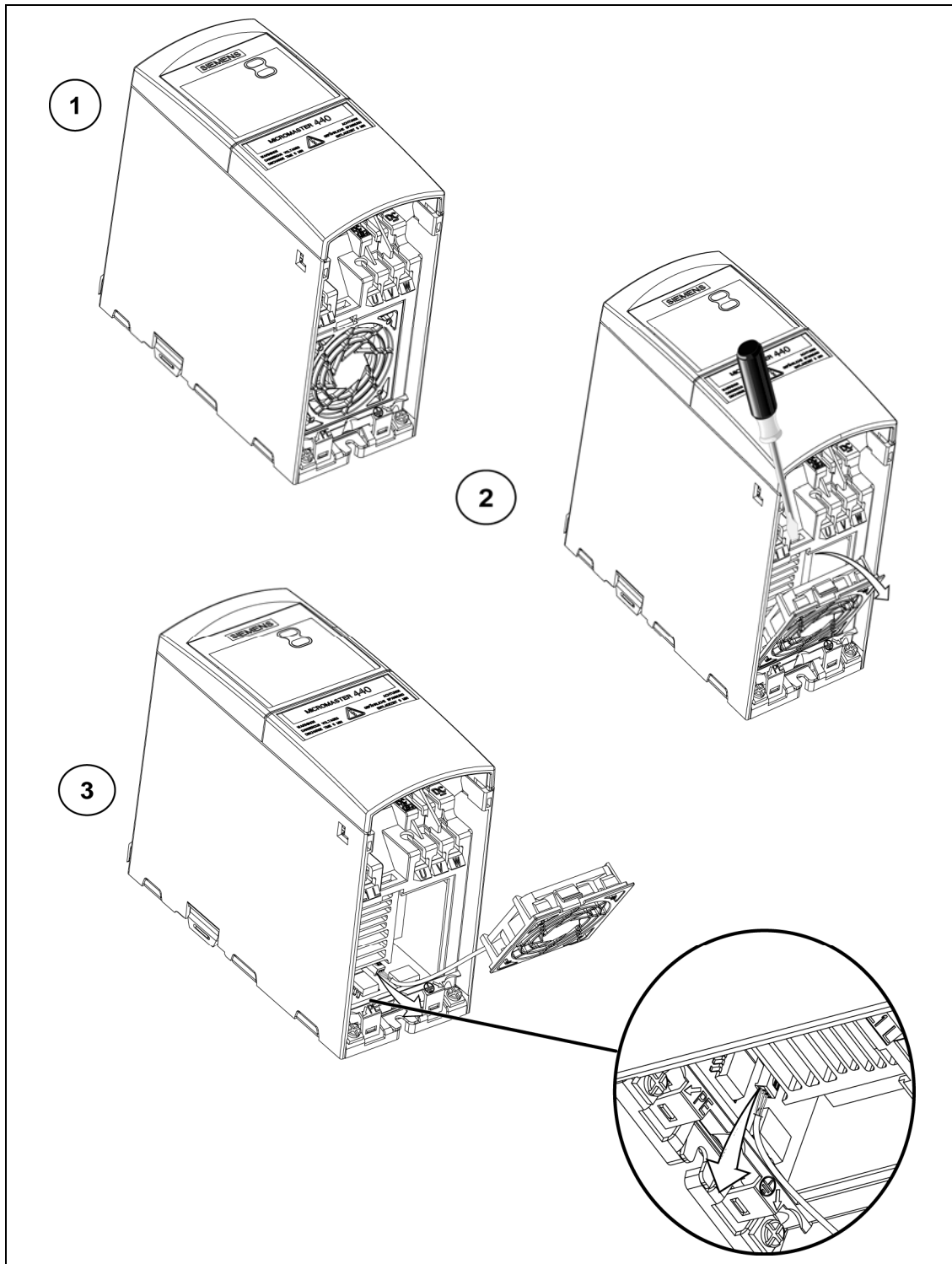


D.6 Отсоединение Y-конденсатора, исполнение GX

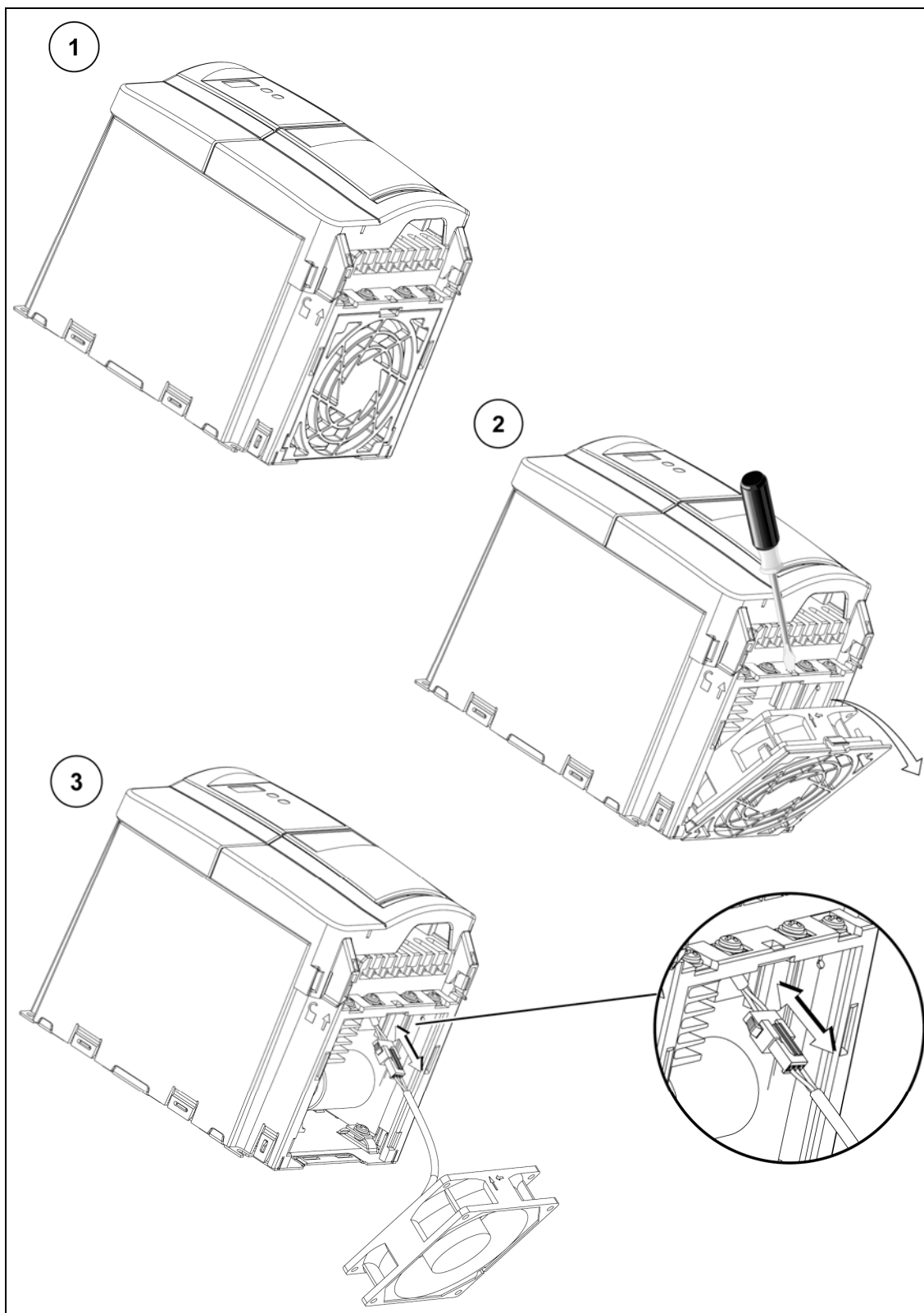


Е Замена вентилятора

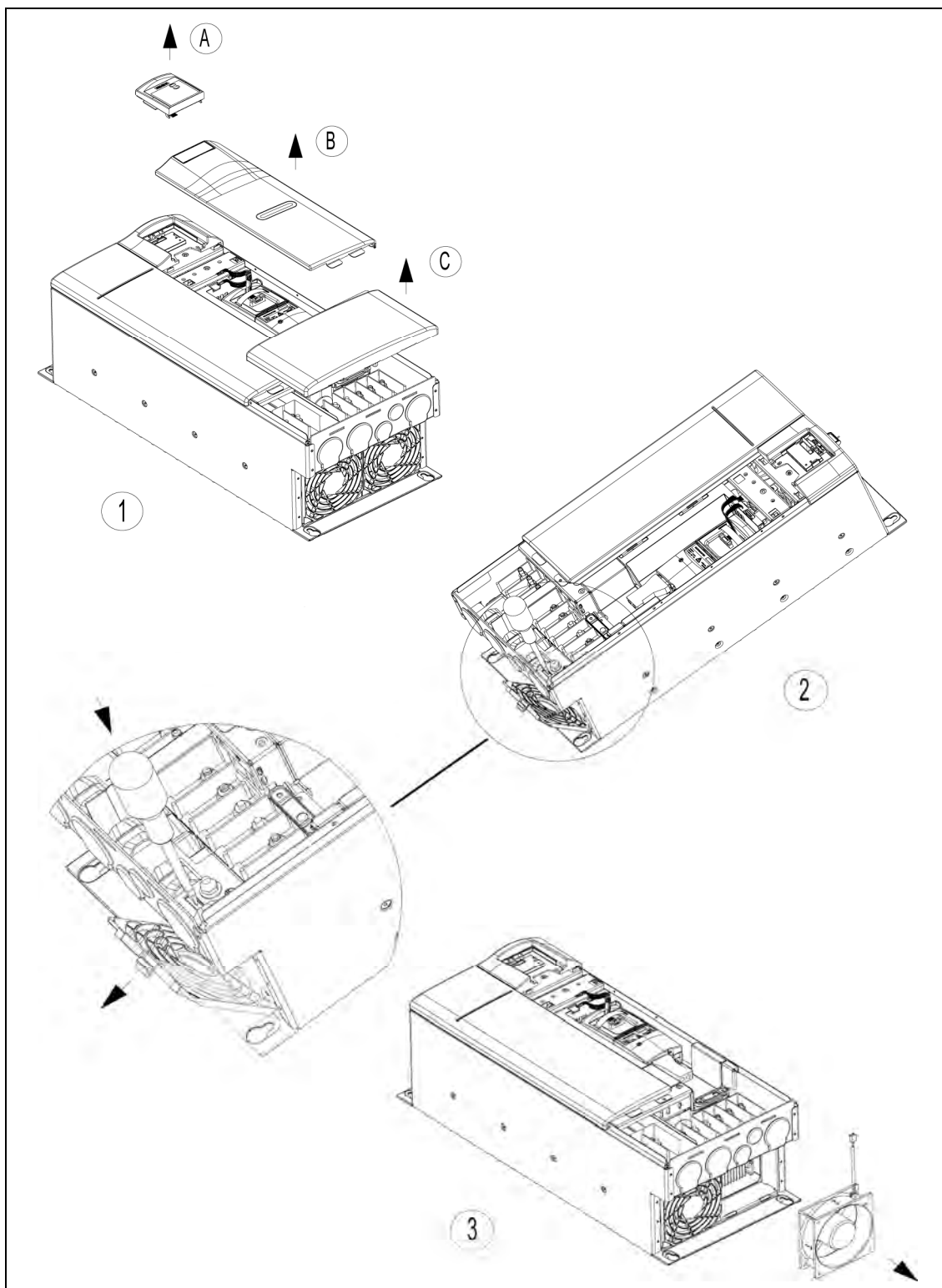
Е.1 Замена вентилятора, исполнение А



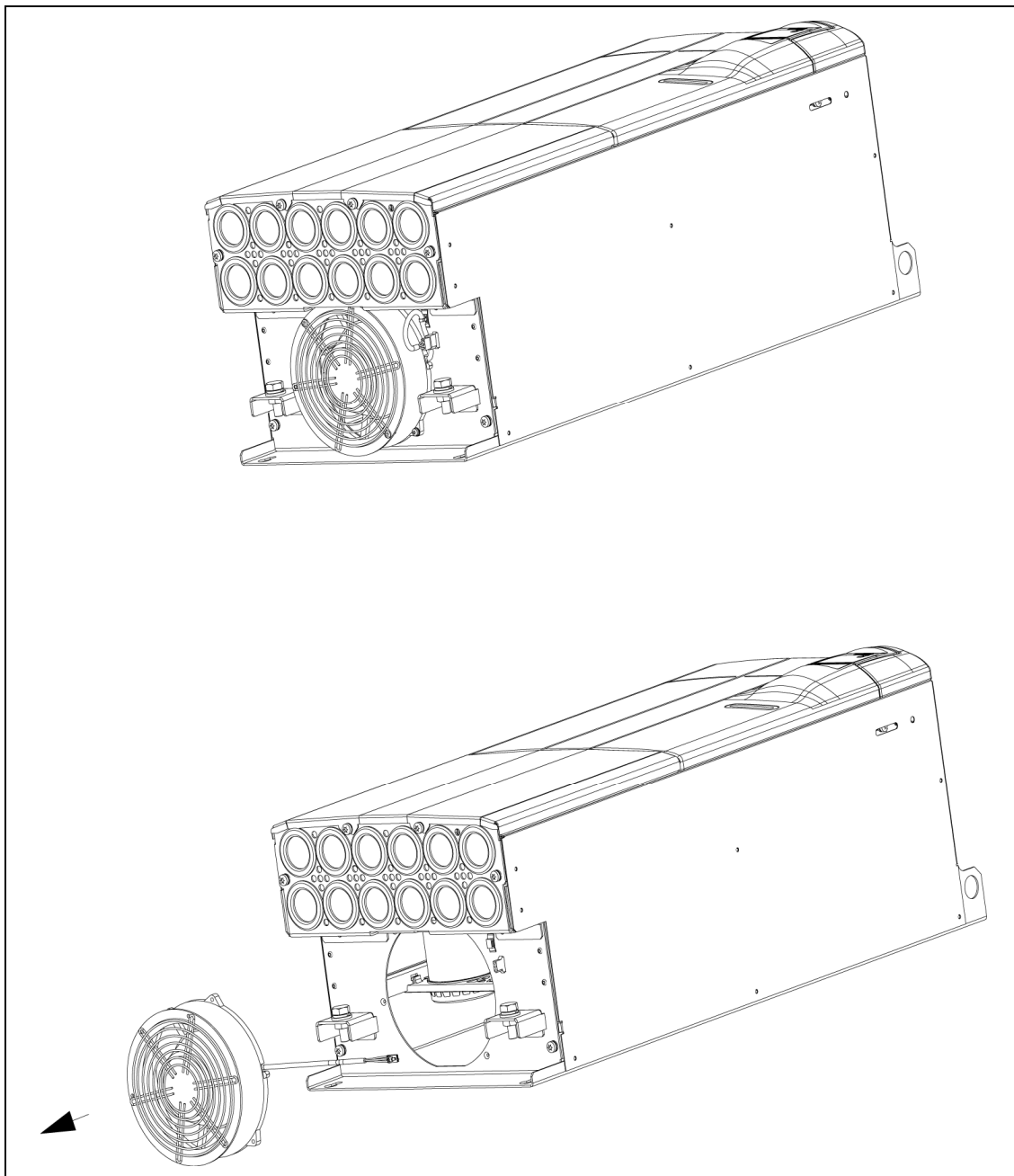
Е.2 Замена вентилятора, исполнения В и С



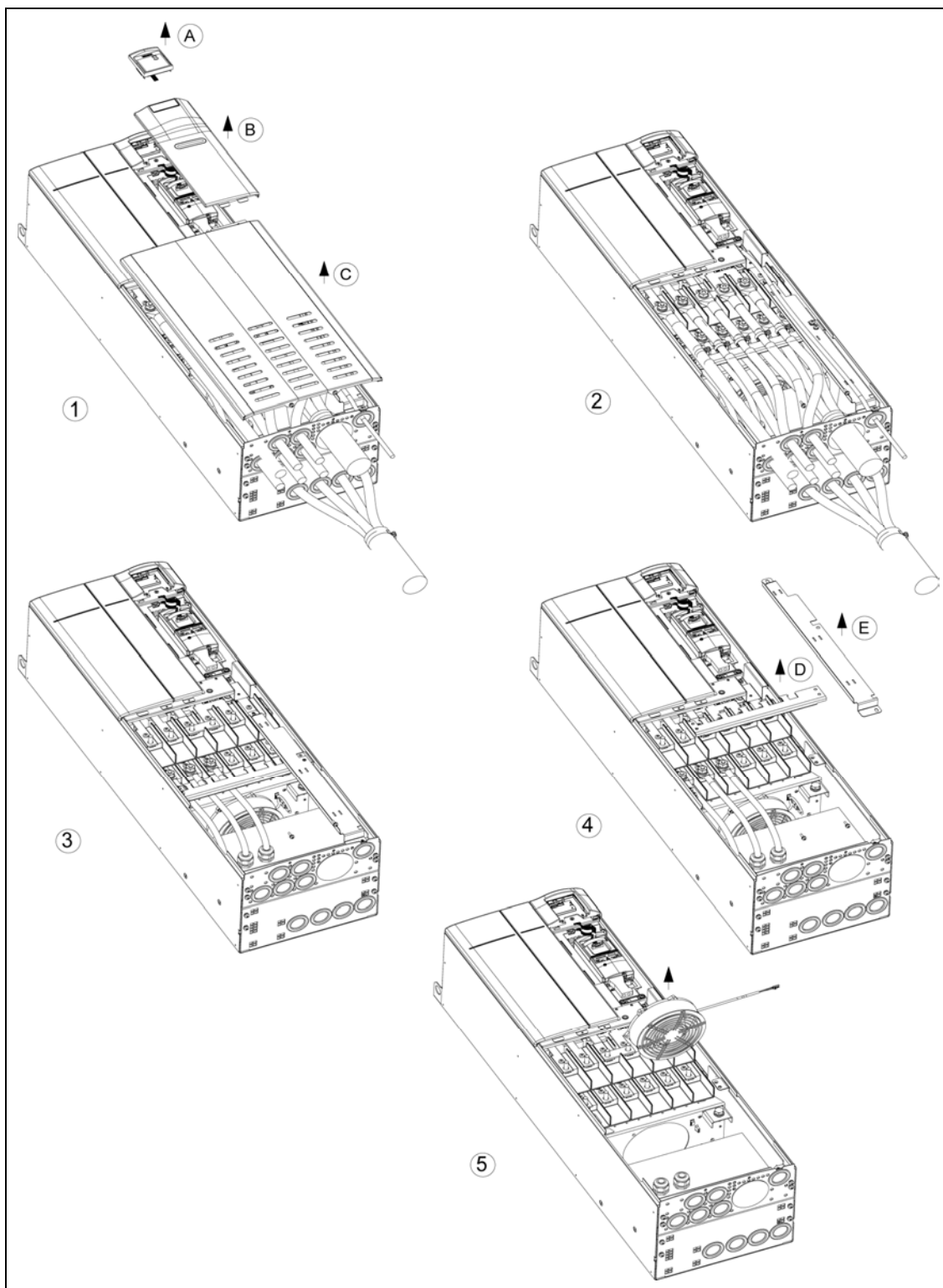
Е.3 Замена вентилятора, исполнения D и E



Е.4 Замена вентилятора, исполнение F



Е.5 Замена вентилятора, исполнение F с фильтром



Е.6 Замена вентилятора, исполнения FX и GX

Замена вентиляторов для исполнений FX и GX см. CD с документацией, директория "Запасные части".

F Ном. ток короткого замыкания (SCCR)

Исполнения А до С

Устройство имеет "стандартное значение SCCR" в 10 кА, отвечающее требованиям по UL508С.

Кроме этого, устройство имеет и "высокое значение SCCR" (>10 кА), которое можно использовать для промышленного монтажа в электрошкафы по NEC Article 409 (edition 2005) и UL508А (апрель 2006 года).

Сертификация UL MICROMASTER 430 включает в себя "высокое значение SCCR" с величиной, идентичной току отключения короткого замыкания защищенного фидера двигателя, защищающего привод.

Тем самым при выборе подходящей – соответствующей току отключения короткого замыкания соответствующего приложения – сертифицированной по UL защиты фидера двигателя (branch circuit protection), может быть достигнуто значение SCCR любой величины для MICROMASTER 430, т.е. и значение SCCR больше 10 кА.

Приведенные выше данные относятся к соответствующему макс. напряжению привода, если он защищен признанным/сертифицированным UL предохранителем типа Н, J или К, защитным выключателем или "Self-Protected Combination Motor Controller".

Исполнения D до GX

Устройство имеет "стандартное значение SCCR" в 42 кА, отвечающее требованиям по UL508С.

"Высокое значение SCCR" (>42 кА), которое можно использовать для промышленного монтажа в электрошкафы по NEC Article 409 (edition 2005) и UL508А (апрель 2006 года), может быть достигнуто за счет использования токоограничивающих предохранителей (current limiting fuses) или силовых выключателей, обладающих требуемой разрывной способностью и соответствующим сквозным током КЗ (let through current).

Расчет, выбор и обозначение таких токоограничивающих компонентов по NEC Article 409 (edition 2005) und UL508А (апрель 2006 года) может быть выполнен только силами инженера, имеющего соответствующую квалификацию

Приведенные выше данные относятся к соответствующему макс. напряжению привода, если он защищен признанным/сертифицированным UL предохранителем типа Н, J или К, защитным выключателем или "Self-Protected Combination Motor Controller".

G Стандарты/нормы



Европейская Директива по низким напряжениям

Семейство продуктов MICROMASTER отвечает требованиям Директивы по низким напряжениям 73/23/EWG, дополненной Директивой 98/68/EWG.

Устройства сертифицированы согласно следующим стандартам/нормам:

- EN 61800-5-1 Электрические силовые приводные системы с регулируемой скоростью, часть 5-1: Требования по безопасности - Электрические, температурные и энергетические требования
- EN 60204-1 Safety of machinery – Electrical equipment of machines (Безопасность машинного оборудования – электрическое оснащение машин)

Европейская Директива по машинному оборудованию

Серия преобразователей MICROMASTER не попадает под действие Директивы по машинному оборудованию. Но изделия были полностью нормированы касательно соблюдения основных требований по охране здоровья и безопасности Директивы при использовании в типичном оборудовании. При необходимости может быть предоставлена Декларация о включении компонентов.

Европейская Директива по электромагнитной совместимости (директива ЭМС)

При установке согласно рекомендациям в настоящем руководстве, MICROMASTER отвечает всем требованиям директивы ЭМС согласно определению EMC Product Standard for Power Drive Systems EN 61800-3.



Underwriters Laboratories

ИМЕЮЩИЕ ДОПУСК UL и cUL ПРЕОБРАЗОВАТЕЛИ ТОКА

ISO 9001

Siemens AG использует систему управления качеством, отвечающую требованиям ISO 9001.



ГОСТ Р

все преобразователи соответствуют нормам ГОСТ Р.

Н Список сокращений

AC	Переменный ток
AD	Аналого-цифровой преобразователь
ADC	Аналого-цифровой преобразователь
ADR	Адрес
AFM	Частотная модуляция
AG	Программируемый контроллер
AIN	Аналоговый вход
AOP	Устройство управления с индикацией открытым текстом / памятью параметров
AOUT	Аналоговый выход
ASP	Аналоговое заданное значение
ASVM	Асимметричная модуляция пространственного вектора
BCC	Символ контроля блока
BCD	Двоично-десятичный код
BI	Входной бинектор
BICO	Бинектор / коннектор
BO	Выходной бинектор
BOP	Устройство управления с цифровой индикацией
C	Ввод в эксплуатацию
CB	Коммуникационный модуль
CCW	Влево, против часовой стрелки
CDS	Командный блок данных
CI	Входной коннектор
CFM	Кубических футов в минуту ($1 \text{ л/с} \cong 2,1 \text{ CFM}$)
CM	Управление конфигурацией
CMD	Команда
CMM	Combimaster
CO	Выходной коннектор
CO/BO	Выходной коннектор / бинектор
COM	Корень
COM-Link	Коммуникационный интерфейс
CT	Ввод в эксплуатацию, готовность к работе
CT	Постоянный момент вращения
CUT	Ввод в эксплуатацию, работа, готовность к работе
CW	Вправо, по часовой стрелке
DA	Цифро-аналоговый преобразователь
DAC	Цифро-аналоговый преобразователь
DC	Постоянный ток
DDS	Блок данных привода
DIN	Цифровой вход

DIP	DIP-переключатель
DOUT	Цифровой выход
DS	Состояние привода
EEC	Европейское экономическое сообщество (ЕЭС)
EEPROM	Электрически стираемое программируемое постоянное запоминающее устройство (энергонезависимая память)
ELCB	Защитный выключатель тока утечки
EMC	Электромагнитная совместимость (ЭМС)
EMF	Электромагнитная сила (ЭМС)
EMI	Электромагнитная помеха
ESB	Эквивалентная схема
FAQ	Часто задаваемые вопросы
FB	Функциональный блок
FCC	Flux current control (Flussstromregelung)
FCL	Быстрое ограничение тока
FF	Постоянная частота
FFB	Свободный функциональный блок
FOC	Управление по ориентации поля
FSA	Типоразмер А
GSG	Первые шаги
GUI ID	Глобальный идентификатор
HIW	Главное фактическое значение
HSW	Главное заданное значение
HTL	Высокопороговая логика
I/O	Вход/выход
IBN	Ввод в эксплуатацию (или пуско-наладочные работы (ПНР))
IGBT	Insulated Gate Bipolar Transistor (биполярный транзистор с изолированным управляющим электродом)
IND	Субиндекс
JOG	Периодический режим работы
KIB	Кинетическая буферизация
LCD	Жидкокристаллический индикатор
LED	Светодиод
LGE	Длина
MNB	Стояночный тормоз двигателя
MM4	MICROMASTER 4
MOP	Моторпотенциометр
NC	нормально-закрытый
NO	нормально-открытый
OPI	Руководство оператора
PDS	Приводная система
PID	ПИД-регулятор (пропорциональная, интегральная, дифференциальная составляющая)
PKE	Идентификатор параметра

PKW	Значение идентификатора параметра
PLC	Контроллер
PLI	Список параметров
PPO	Параметры объекта данных процесса
PTC	Датчик температуры (с положительным температурным коэффициентом)
PWE	Значение параметра
PWM	Широтно-импульсная модуляция
PX	Увеличение мощности
PZD	Данные процесса
QC	Быстрый ввод в эксплуатацию
RAM	Память с произвольной выборкой
RCCB	Защитный выключатель тока утечки
RCD	Автомат защиты от тока утечки
RFG	Задатчик интенсивности (RFG)
RFI	Высокочастотная помеха
RPM	Оборотов в минуту (об/мин)
SCL	Масштабирование
SDP	Панель SDP
SLVC	Векторное управление без датчика
STW	Управляющее слово
STX	Начало текста
SVM	Модуляция пространственного вектора
TTL	Транзисторно-транзисторная логика
USS	Универсальный последовательный интерфейс
VC	Векторное управление
VT	Переменный момент вращения
ZSW	Слово состояния
ZUSW	Дополнительное заданное значение

Указатель

А		Описание	17
Адрес для связи	5	Определения и предупреждения	6
Б		Ввод в эксплуатацию	8
Блоки данных	63	Демонтаж & утилизация	9
Блок-схема	74	квалифицированный персонал	6
В		Общая часть	7
Ввод в эксплуатацию		Ремонт	9
Быстрый ввод в эксплуатацию	83	Транспортировка & хранение	8
Данные двигателя / регулятора	88	Эксплуатация	9
Идентификация данных двигателя	91	Опции для блока электроники	32
с ВОР или АОР	83	Основные особенности	19
Установка 50 / 60 Гц	79	Особенности	19
Вибрации	24	П	
Влажность воздуха	24	Панели управления	70
Высота места установки	24	АОР	71
З		ВОР	70
Загрязненный воздух	25	SDP	75
Защита	20	Изменение параметров	73
И		Кнопки и их функции	72
Интерактивный сервис & поддержка	5	Параметры	51
К		атрибуты	52
Квалифицированный персонал	6	Изменение с ВОР	73
Клеммы питания и двигателя		Настраиваемые параметры	51
доступ	36	Параметры для наблюдения	52
Клеммы подключения		распределение по группам и доступ	56
исполнение FX	38	Подключение сети и двигателя	35
исполнения А до F	37	Подключение тормозного модуля	36
М		Подключения двигателя	35
Методы экранирования	44	Подключения сети	35
Механический монтаж	26	Правила электромонтажа EMI	44
Монтаж опций	32	Предисловие	5
Монтажные размеры		Предохранители вентилятора	41
исполнение FX	28	Р	
исполнение GX	29	Работа с	
исполнения А до F	27	длинными кабелями	35
О		незаземленными (IT) сетями	34
Образец сверления для исполнений А до		Работа с устройством защитного	
F	27	отключения	34
Опасность из-за влажности	25	Размеры и моменты затяжки	30
		Т	
		Температура окружающей среды	24
		Техника ВІСО	57
		Техническая поддержка	5
		Толчки	24

Тормозной модуль.....	36	Установка.....	21
у		Установка и охлаждение	25
Указания по безопасности	7	Установка после хранения.....	23
Условия эксплуатации		Ф	
вибрации.....	24	Функции.....	47
влажность воздуха.....	24	Функциональные особенности.....	20
высота места установки	24	Э	
Загрязненный воздух.....	25	Электрический монтаж	33
Опасность из-за влажности.....	25	Электромагнитная помеха	44
температура окружающей среды	24	предотвращение EMI	44
толчки.....	24	Электромагнитное излучение	25
Установка и охлаждение	25		
Электромагнитное излучение	25		

Предложения и/или исправления

<p>Получатель: ООО «Сименс» I DT MC GMC Россия, Москва.</p> <p>Электронная почта: iadt.ru@siemens.com</p>	<p>Предложения</p> <p>Исправления</p> <p>Для документации/руководства:</p> <p>MICROMASTER 440 0,12 кВт – 250 кВт Руководство по эксплуатации</p> <p>Документация пользователя</p>
<p>От:</p> <p>Фамилия:</p> <p>Фирма/сервисное подразделение</p> <p>Адрес: _____</p> <p>_____</p> <p>Телефон: _____ / _____</p> <p>Факс: _____ / _____</p>	<p>Руководство по эксплуатации</p> <p>Заказной номер: 6SE6400-5AW00-0PP0</p> <p>Выпуск: 10/06</p> <p>Если при чтении этой документации Вы встретили ошибки, просьба сообщить нам на этом бланке. Кроме этого, мы будем благодарны за комментарии и предложения по улучшению настоящей документации.</p>

ООО «Сименс»
I DT MC GMC
Россия, Москва.

© Siemens AG, 2001, 2002, 2003, 2005, 2006
Возможны изменения

Siemens AG

Заказной номер: 6SE6400-5AW00-0PP0
Выпуск 10/06