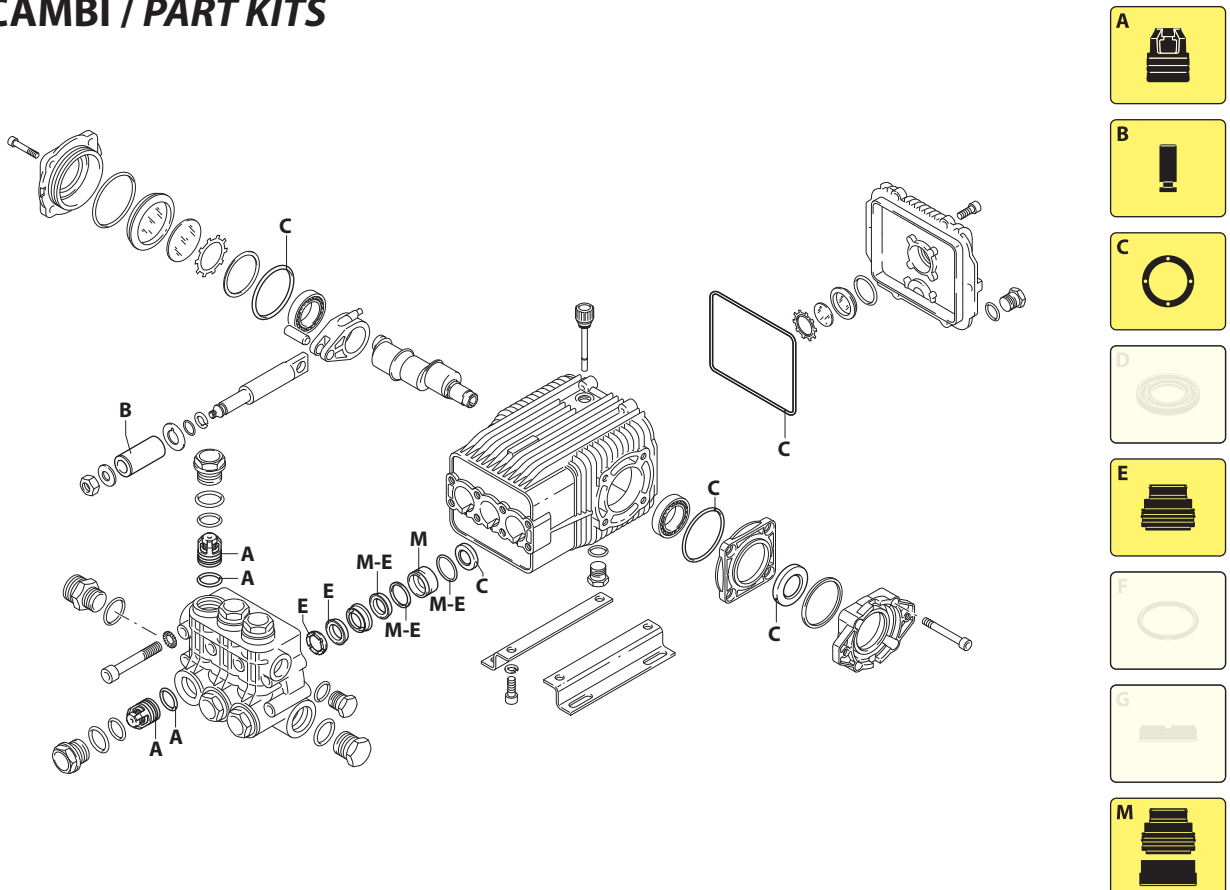


UN004044-DQ

KIT RICAMBI / PART KITS



UN004045-DQ

194 Series

HYD - XWL

50.09 (25049)



Pos.	Cod.	Denominazione	Description	Qt	Note	Pos.	Cod.	Denominazione	Description	Qt	Note
1	1940260	Vite	TCEI M10x80	Screw	8	C=50Nm	43	1940560	Anello tenuta	3	
2	650530	Rondella		Washer	8		44	1940370	Piede	2	
3	1940140	Tappo		Plug	6	C=68Nm	45	1940380	Vite	4	C=50Nm
4	1940150	Anello antiestrusione		Ring	6		46	200231	Rondella	4	
5	1140450	Guarnizione OR	Ø 20,24x2,62	O-ring	12		47	1941240	Supporto	1	
6	1949050	Valvola completa		Complete valve	6		52	1780430	Centraggio	1	
7	1941550	Testa		Head	1		53	1383550	Flangia	1	
8	550350	Guarnizione OR	Ø 23,81X2,62	O-ring	1		54	620610	Vite	4	C=24,5Nm
9	1140300	Tappo	3/4" G	Plug	1	C=35Nm	55	900270	Rondella	2	
10	1980740	Tappo	3/8" G ottone	Plug	1	C=25Nm	56	540300	Vite	2	C=50Nm
11	740290	Guarnizione OR	Ø 14x1,78	O-ring	3		57	4770	Motore	1	(a)
13	1140280	Guida pistone anteriore	Ø 28	Piston guide	3		60	1949203	Premontaggio testa	1	
14	820630	Guarnizione	Ø 28 marrone	Gasket	3	☒	75	1941270	Indicatore livello	1	
16	1140490	Guarnizione OR	Ø 37,82x1,78	O-ring	3		76	100410	Guarnizione OR	1	Ø 34,6x2,62
17	1940570	Dado		Nut	3	☉C=12Nm	77	1941260	Disco	1	
18	1940580	Rondella		Washer	3		78	1941290	Anello	1	
19	1140190	Pistone	Ø 28	Piston	3		80	1943270	Raccordo	1	C=35Nm
20	880840	Guarnizione OR	Ø 9,25x1,78	O-ring	3		81	550350	Guarnizione OR	1	Ø 23,81X2,62
21	1140160	Disco		Plate	3		82	1980740	Tappo	2	C=20Nm
22	1940120	Anello antiestrusione		Ring	3		84	2520360	Guarnizione	3	Ø 28
23	1940070	Pistone di guida		Piston	3		85	2520230	Anello antiestrusione	3	
24	1940060	Perno		Hub pin	3		86	1942260	Guida pistone posteriore	3	Ø 28
25	1941380	Guarnizione OR	Ø 66,34x2,62	O-ring	2		87	1941570	Anello appoggio	3	Ø 28
26	1941390	Spessore	0,05 mm	Shim	1÷3						
	1941400	Spessore	0,10 mm	Shim	1÷3						
	1941410	Spessore	0,19 mm	Shim	1÷3						
	1941420	Spessore	0,25 mm	Shim	1÷3						
27	1949011	Coperchio		Cover	1						
28	850370	Vite	TCEI M8x16	Screw	4	C=24,5Nm					
29	1140410	Cuscinetto		Bearing	2						
30	1940051	Biella	alluminio	Connecting-rod	3	☉C=24,5Nm					
31	1942050	Albero	marcato 1	Shaft	1						
33	1941330	Corpo pompa		Pump body	1						
34	1140370	Tappo		Plug	1						
35	1260250	Indicatore livello		Level gauge	1						
36	1260430	Anello		Ring	1						
37	1940410	Guarnizione OR	Ø 132x3	O-ring	1						
38	1200430	Vite	TCEI M6x16	Screw	6	C=10,4Nm					
39	1949010	Coperchio completo		Cover	1						
40	1780690	Disco		Plate	1						
41	1140450	Guarnizione OR	Ø 20,24x2,62	O-ring	1						
42	820680	Anello tenuta		Ring	1	(d)					

KIT RICAMBI - PART KITS

A=KIT 2780 valvole valves		B=KIT 1849 Ø 28 pistoni pistons		C=KIT 2873 tenute olio oil seals		E=KIT 42708 Ø 28 tenute acqua water seals	
Pos.	Q.ty	Pos.	Q.ty	Pos.	Q.ty	Pos.	Q.ty
5	6	19	3	25	2	14	3
6	6			37	1	16	3
				42	1	84	3
				43	3	85	3
						87	3

M=KIT 42650 retrofit retrofit							
Pos.	Q.ty	Pos.	Q.ty	Pos.	Q.ty	Pos.	Q.ty
16	3						
84	3						
85	3						
86	3						

SIMBOLOGIA - SYMBOLS

--	--	--	--

- C Tolleranza coppia di serraggio +0÷-10% / Tightening torque tolerance +0÷-10%
- ☉ Avvitare con Loxeal 55-14 / Screw with Loxeal 55-14
- ☒ Lubrificare con grasso Molykote PG54 / Lubricate with grease Molykote PG54
- (a) Il drenaggio deve essere libero nel serbatoio (nessuna contropressione) / The drainage must be free in the tank (no counter pressure)
- (d) Montare con attrezzo speciale cod. 1941990 / Fit with special tool code nr. 1941990
- @ Posizionamento targa di identificazione / Identification plate positioning

Olio - Oil	
Tipo / Type	Quantità / Quantity
SAE 10W40	0,9 Kg