

0,5 Nm ovoïde 3,5 Watts Inverse 230 V Ref 82334734



- Résistance mécanique : 0,5 Nm
- Vitesse constante en fonction de la fréquence d'alimentation
- Gamme de vitesses importantes
- Sens de rotation contrôlé par l'anti-retour de haute fiabilité (>10⁷ opérations)
- Rotor à aimant permanent

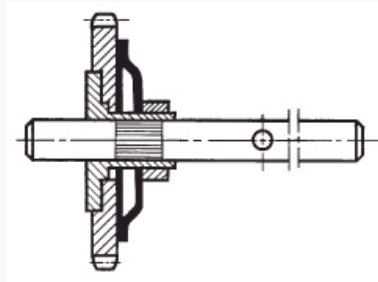
Références

	Type	Type	Vitesses de sortie	Rapports (i)	Sens de rotation	Tensions/Fréquences
82 334 734	Inverse 230 V	82 334 5	60 tr/min	10	Inverse	230 V 50 Hz

Caractéristiques

Moteur	82 330 5
Réducteur	81 021 0
Couple maximum admissible sur le réducteur en régime permanent pour 1 million de tours du réducteur (Nm)	0,5
Charge axiale statique (daN)	1
Charge radiale statique (daN)	8
Puissance absorbée (W)	3,5
Puissance utile moteur (W)	0,42
Echauffement maxi (°C)	55
Température ambiante (°C)	-5 → +60
Masse (g)	210
Longueur des fils (environ) mm	250
Degré de protection	IP40

Principe

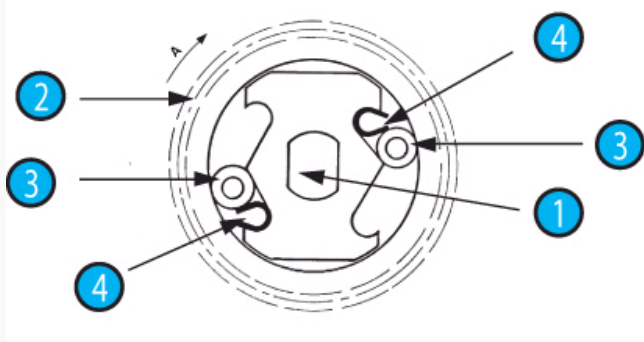


Ce dispositif placé à l'intérieur du réducteur est particulièrement conseillé lorsqu'il est nécessaire d'assurer une protection du rouage, en prévision d'une surcharge accidentelle. Dans ce système, la roue finale est rendue solidaire de l'arbre lent du réducteur par l'intermédiaire d'un ensemble friction.

Eventuellement, ce dispositif peut-être utilisé pour affichage ou remise à zéro sur des appareils temporisés. Le tarage dynamique est compris entre :

- 1,8 et 2,5 cm.kg pour le réducteur 81 021, le couplage de décrochage étant de 7 cm.kg.
- 7 et 10 cm.kg pour le réducteur 81033, le couple de décrochage étant de 28 cm.kg.

Principe



Ce dispositif, placé à l'intérieur du réducteur, permet sous l'effet d'une action extérieure (manuelle ou mécanique) agissant sur l'axe d'utilisation, de rendre ce dernier indépendant de la vitesse de rotation de la roue finale du réducteur.

Description

Une came (1) de forme spéciale, est solidaire de l'axe d'utilisation du réducteur. La roue finale (2) du réducteur pivote librement sur cet axe et comporte un chambrage dans lequel se trouve placée la came (1). Entre la came et la roue finale, et placés symétriquement deux galets (3) qui sont maintenus en pression par deux ressorts (4).

Lorsque le motoréducteur est sous tension, il entraîne en rotation la roue finale (2) et, par l'intermédiaire des deux galets (3), provoque la rotation de l'axe d'utilisation.

Dans le cas où, sous l'effet d'une action extérieure, l'axe d'utilisation est entraîné dans le même sens que la roue finale mais à une vitesse de rotation plus rapide, les 2 galets (3) libèrent la roue finale et la vitesse devient indépendante de la vitesse de la roue finale.

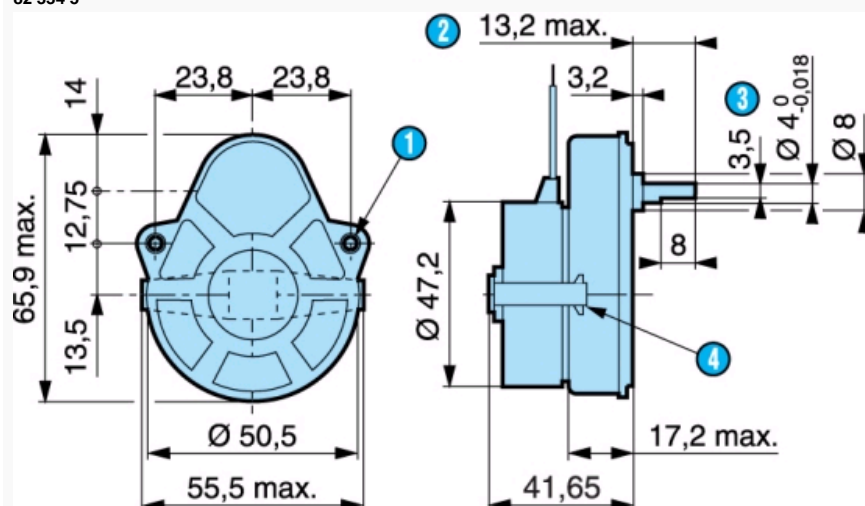
Il existe une disposition particulière des galets selon que la roue finale est en rotation aiguille ou inverse.

Peut être utilisé avec les réducteurs 81 021 0 et 81 033 0

N°	Légende
1	Came
2	Roue
3	Galet
4	Ressort

Encombrement (mm)

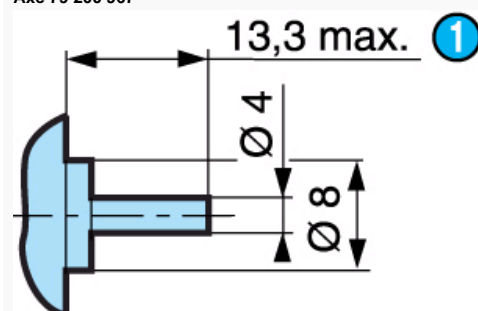
82 334 5



N°	Légende
1	2 trous de fixation Ø 3,2
2	(axe poussé)
3	3,5 sur plat
4	Griffe de fixation

Encombrement (mm)

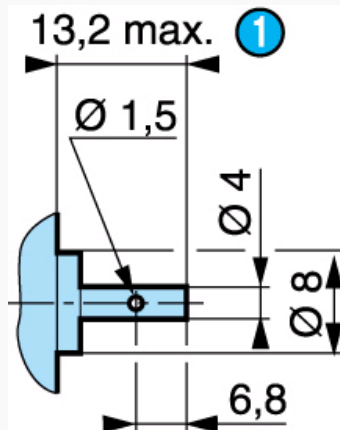
Axe 79 200 967



N°	Légende
1	(axe poussé)

Encombrement (mm)

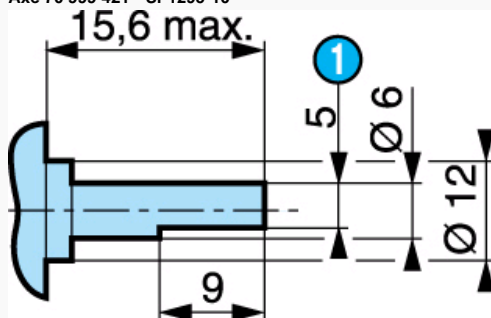
Axe 79 200 779



N°	Légende
①	(axe poussé)

Encombrement (mm)

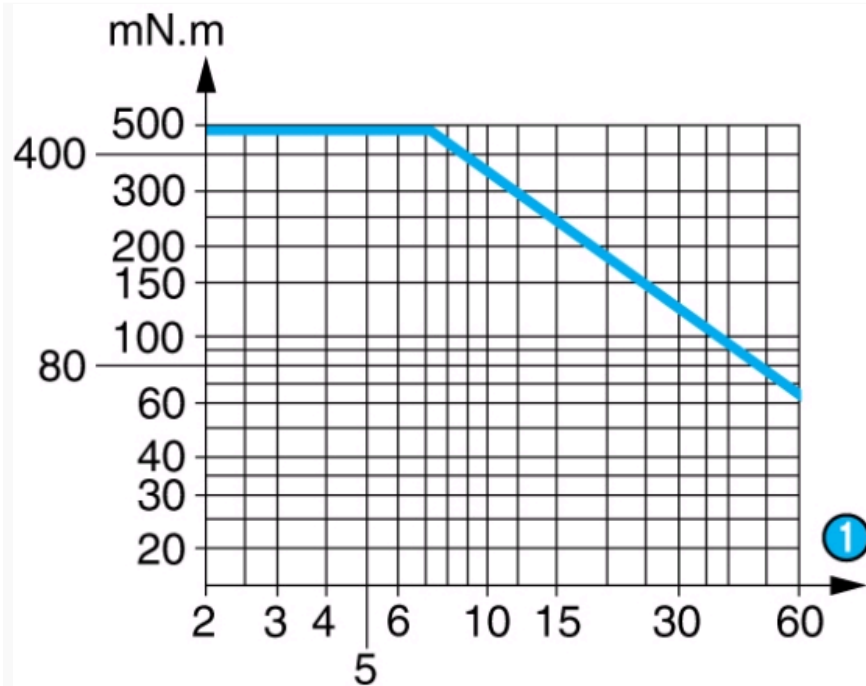
Axe 70 999 421 - SP1295-10



N°	Légende
①	Sur plat

Courbes

Courbe couple vitesse 82 334 5



N°	Légende
1	tr/min

Autres informations

La vitesse d'un moteur alimenté en 60 Hz est de 20 % supérieure à celle d'un moteur alimenté en 50 Hz.

Produits à la demande, nous consulter



- Autres tensions
- Longueur de câble spécifique
- Montage connectique
- Axe spécial
- Rapport de réduction différent
- Matériaux spéciaux pour pignon
- Paliers différents
- Platine d'adaptation spéciale