


radicon 

with you at every turn



Номенклатура продукции

A photograph of a worker in a high-visibility safety jacket working on a large industrial gear assembly. The worker is using a tool to adjust or inspect the teeth of a gear. The scene is set in an industrial environment with various mechanical parts visible.

# Техническое обслуживание и ремонт

В любое время суток, на протяжении всего года, в какой бы части мира ни находился клиент, инженеры Radicon готовы оказать следующие услуги:

- обслуживание на месте выполнения работ;
- ремонт, реконструкция и модернизация оборудования;
- предоставление редукторов для быстрой замены;
- управление активами

Наши инженеры технической службы имеют достаточную квалификацию и опыт, чтобы предложить оптимальные решения для сложных проектов по реконструкции редукторов любой марки, в какой бы отрасли они ни использовались. Работая в тесном сотрудничестве с заказчиками, мы не только выполняем ремонт, но и выясняем причину возникшей проблемы, а также работаем над модернизацией и улучшением процесса, чтобы исключить незапланированные простои и уменьшить эксплуатационные расходы.



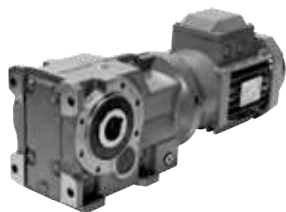
## ЭЛЕКТРОДВИГАТЕЛИ С РЕДУКТОРАМИ



### СЕРИЯ М СОСННЫЕ ЦИЛИНДРИЧЕСКИЕ ДВИГАТЕЛЬ-РЕДУКТОРЫ И РЕДУКТОРЫ

Испытанная модель двигателя-редукторов с сухим соединением между двигателем и редуктором, позволяющая легко отсоединять двигатель

**Размеры блока:**  
01, 02, 03, 04, 05, 06, 07, 08, 09, 10, 13 и 14  
**Входная мощность:**  
до 90 кВт  
**Выходной момент:**  
до 11 000 Н·м  
**Передаточное число:**  
от 3.6/1 до 58/1 в две ступени, до 16200/1 комбинированно  
**Размеры двигателей:**  
от 63 до 280 согласно МЭК



### СЕРИЯ К КОНИЧЕСКО- ЦИЛИНДРИЧЕСКИЕ ДВИГАТЕЛЬ-РЕДУКТОРЫ И РЕДУКТОРЫ С ПЕРПЕНДИКУЛЯРНЫМИ ВАЛАМИ

Основные размеры всего ряда полностью соответствуют размерам многих других производителей, что позволяет легко их устанавливать в существующие механизмы

**Размеры блока:**  
03, 04, 05, 06, 07, 08, 09, 10 и 12  
**Входная мощность:**  
до 90 кВт  
**Выходной момент:**  
до 12 300 Н·м  
**Передаточное число:**  
от 8.0/1 до 160/1 в три ступени, до 35000/1 комбинированно  
**Размеры двигателей:**  
от 63 до 280 согласно МЭК



### СЕРИЯ С ЦИЛИНДРИЧЕСКО- ЧЕРВЯЧНЫЕ ДВИГАТЕЛЬ-РЕДУКТОРЫ И РЕДУКТОРЫ С ПЕРПЕНДИКУЛЯРНЫМИ ВАЛАМИ

Используемая система Drywell (Сухой бокс) предназначена для максимальной защиты от масляных загрязнений вертикальных валов мешалок и аэрационных установок

**Размеры блока:**  
03, 04, 05, 06, 07, 08, 09 и 10  
**Входная мощность:**  
до 45 кВт  
**Выходной момент:**  
до 10 000 Н·м  
**Передаточное число:**  
от 8.0/1 до 250/1 в две ступени, до 60000/1 комбинированно  
**Размеры двигателей:**  
от 63 до 225 согласно МЭК



### СЕРИЯ F ЦИЛИНДРИЧЕСКИЕ ДВИГАТЕЛЬ-РЕДУКТОРЫ И РЕДУКТОРЫ С ПАРАЛЛЕЛЬНЫМИ ВАЛАМИ

Используемая система с конической втулкой от лидера рынка KIBO позволяет без затруднений удалять полые валы и редукторы.

**Размеры блока:**  
02, 03, 04, 05, 06, 07, 08, 09, 10, 11 и 12  
**Входная мощность:**  
до 110 кВт  
**Выходной момент:**  
до 16 500 Н·м  
**Передаточное число:**  
от 5.0/1 до 100/1 в две ступени, до 5600/1 комбинированно  
**Полый вал:**  
от 25 мм до 100  
**Размеры двигателей:**  
от 63 до 225 согласно МЭК

## ЗАТРАТЫ ЗА ВЕСЬ СРОК СЛУЖБЫ

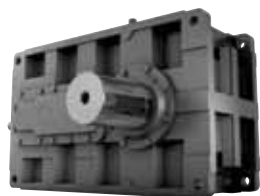
Используете ли Вы приводные устройства и системы прямолинейного движения на производственной линии Вашего предприятия, или Вы машиностроитель, желающий предложить Вашему клиенту самые надежные из всех возможных механизмов, в обоих случаях мы учитываем важность минимизации расходов в течение всего срока их службы.

Сочетание надежности конструкции, обеспечения ее максимального срока службы и удобного для пользователя дизайна, упрощающего техническое обслуживание, гарантирует простоту обслуживания предлагаемой нами продукция, благодаря чему Вам не придется беспокоиться о ее работе, и Вы сможете сосредоточить Ваше внимание на самых важных вопросах повседневного бизнеса.





## ПРОМЫШЛЕННЫЕ РЕДУКТОРЫ И ЧЕРВЯЧНЫЕ



**СЕРИЯ G**  
**ПРИВОДНЫЕ БЛОКИ С РЕДУКТОРАМИ, ЦИЛИНДРИЧЕСКИЕ С ПАРАЛЛЕЛЬНЫМИ ВАЛАМИ И КОНИЧЕСКО-ЦИЛИНДРИЧЕСКИЕ С ПЕРПЕДИКУЛЯРНЫМИ ВАЛАМИ**  
 Конструкция разъемной коробки передач, содержащая 3 ступени высокоэффективного уплотнения, упрощающая техническое обслуживание

**СЕРИЯ J**  
**ЦИЛИНДРИЧЕСКИЕ РЕДУКТОРЫ СКОРОСТИ, МОНТИРУЕМЫЕ НА ВАЛ**  
 Имеющаяся в наличии система с уникальной конической втулкой KIBO® позволяет без затруднений снимать редукторы с полыми валами

**СЕРИЯ VS**  
**ЧЕРВЯЧНЫЕ ДВИГАТЕЛЬ-РЕДУКТОРЫ И РЕДУКТОРЫ С ПЕРПЕДИКУЛЯРНЫМИ ВАЛАМИ**

Компактный универсальный алюминиевый кожух. Антикоррозионное покрытие марки Tufgram®, полый вал из нержавеющей стали позволяют выполнять мойку этих изделий в соответствии со стандартами пищевой промышленности

**СЕРИЯ A**  
 Редукторы этой серии A для среднего и тяжелого режимов работы могут устанавливаться в позиции, когда червячный вал находится снизу, сверху или на выходном валу, установленном в вертикально, что позволяет выбрать подходящий способ соединения с валом.

**Размеры блока:** 14, 15, 16, 17, 18, 19, 21, 22  
**Входная мощность:** до 1500 кВт  
**Выходной момент:** до 162 000 Н·м  
**Передаточное число:** от 6,3/1 до 315/1/1 многоступенчато, до 70000/1 комбинированно  
**Выходной вал:** диаметр до 240 мм  
**Размеры двигателей:** от 200 до 315 согласно МЭК

**Размеры блока:** 11/12, 21/22, 31/32, 51/52, 71/72,  
 100, 110, 125, 140, 160, 190  
**Входная мощность:** до 618 кВт  
**Выходной момент:** до 57 800 Н·м  
**Передаточное число:** от 5:1 до 20:1  
**Полый вал:** от 35 до 190 мм  
**Размеры двигателей:** от 90 до 200, согласно МЭК В3

**Размеры блока:** 40, 50, 63, 71  
**Входная мощность:** до 6,5 кВт  
**Выходной момент:** до 310 Н·м  
**Передаточное число:** от 6,67/1 до 104/1 (без предварительной ступени)  
**Полый вал:** от 20 до 35 мм  
**Размеры двигателей:** от 63 до 112 согласно МЭК

**Размеры блока:** 410, 510, 610, 730, 860, 1002, 1252, 1602, 2002, 10, 12, 14, 17, 20,  
**Входная мощность:** до 718 кВт  
**Выходной момент:** до 104 000 Н·м  
**Передаточное число:** от 5:1 до 70:1 с одной ступенью и 4900/1 с двумя ступенями  
**Выходной вал:** 190 мм

## РЕШЕНИЯ, СООТВЕТСТВУЮЩИЕ ОСОБЫМ ТЕХНИЧЕСКИМ ТРЕБОВАНИЯМ ЗАКАЗЧИКА, И СИСТЕМНЫЕ РЕШЕНИЯ

Мы согласны с тем, что стандартная имеющаяся в наличии продукция не всегда является лучшим решением для наших клиентов. Те принципы конструирования, которых мы придерживаемся, разрабатывая ту или иную серию нашей продукции, отличаются высокой гибкостью, что позволяет нам предлагать множество разнообразных решений.

Наши опытные специалисты по продажам и конструкторы, могут предложить множество вариантов систем полного привода и прямолинейного перемещения, а также полный спектр услуг по их установке, предоставляя оборудование конкретной модификации, предназначенное для решения Ваших конкретных задач.



## УПРАВЛЕНИЕ ДВИЖЕНИЕМ И НАСОСЫ



**ВИНТОВЫЕ ДОМКРАТЫ  
СЕРИИ  
VD**

Поставляются как самостоятельные изделия или как изделия, предназначенные для систем прямолинейного движения в разнообразных технологических линиях, включая регуляторы прямолинейного движения, позиционирования, давления и нагрузки.

**Размеры блока:**  
27, 40, 58, 66, 86, 100, 125, 200  
**Допустимая нагрузка:**  
от 1 кг до 100 тонн  
**Линейная скорость:**  
до 5м/мин  
**Имеются домкраты,**  
изготовленные из  
нержавеющей стали



**ШЕСТЕРЕНЧАТЫЕ  
НАСОСЫ  
ROLOID**

Применяются для перекачки различных жидкостей, обладающих смазочными свойствами в блоке с двигателями, компрессорами, редукторами, прокатными станами, станками, непрерывными технологическими линиями, насосными установками и турбинами. Версия HST разработана специально

**Размеры насосов:**  
9, 7, 6, 5, 4, 3, 2.5, 2, 1.5  
**Производительность:**  
до 2500 л/мин



**МУФТЫ СЕРИИ X**

Обширный ассортимент соединительных муфт для валов, включающий шестеренные и втулочно-пальцевые муфты, а также муфты pulicon, которые работают как при не полной соосности валов, так и при неполной угловой соосности, и практически не требуют технического обслуживания, обеспечивая при этом превосходную износостойкость.

**Размеры муфт:**  
Диаметр подходящего вала может достигать 289 мм.  
**Допустимая нагрузка:**  
до 135 000 Н·м  
\* Блоков с сертификатами ATEX в наличии нет

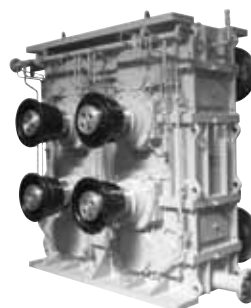
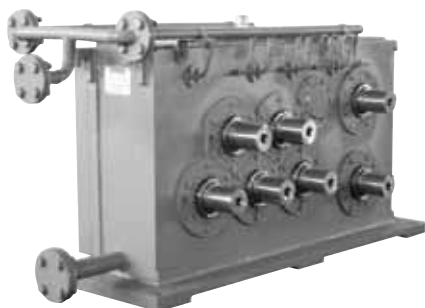
## НАШ ПРОФЕССИОНАЛЬНЫЙ ОПЫТ К ВАШИМ УСЛУГАМ

Наш непревзойденно продолжительный, превышающий 150 лет, опыт работы с клиентами, позволяет нам предложить Вам оптимальное решение, которое будет соответствовать требованиям именно Вашего оборудования. Наша команда инженеров-прикладников всегда готова ознакомиться с Вашими потребностями, понять Ваши проблемы и рекомендовать Вам наилучшее решение относительно привода или линейной системы, которое позволит Вам получать максимальную пользу от работы Вашего оборудования и минимизировать затраты на обслуживание.

**Atex** – мы можем поставлять всё наше оборудование с сертификатами ATEX в обычные сроки выполнения заказов\*



## ПРОСТАЯ ЗАМЕНА РЕДУКТОРОВ



Сейчас компания Radicon имеет возможность спроектировать, изготовить и поставить специальный редуктор для замены современного или устаревшего механизма любой марки без необходимости существенной модификации системы и при минимальном времени простоя.

Используя свой богатый опыт и компетенцию, инженеры Radicon способны спроектировать редукторы по имеющимся размерам и параметрам, увеличив при необходимости мощность и крутящий момент, с сохранением площади, занимаемой редуктором.

Редукторы для быстрой замены повторяют конфигурацию прежних и проектируются на основе современных технологий, которые обеспечивают небольшой объём технического обслуживания и длительный срок службы.

Поскольку новые редукторы могут в точности повторять спецификации прежних, устраняется основное препятствие в процессе модернизации, так как новые редукторы занимают точно такую же площадь, что

## ПРОСТАЯ ЗАМЕНА

Radicon может предложить замену как для современных, так и для ранее выпускавшихся редукторов любой марки, в том числе:

David Brown

Falk

Siemens Flender

Renold

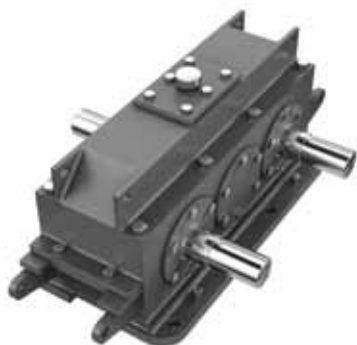
Hansen

SEW

Santasalo

TGW

## РЕДУКТОР ПЕРВИЧНОГО ВАЛКА



Недавно компания Radicon поставила редуктор на замену ведущему британскому производителю стали. Требовалось заменить имеющийся редуктор, не модифицируя его основание и окружающее оборудование.

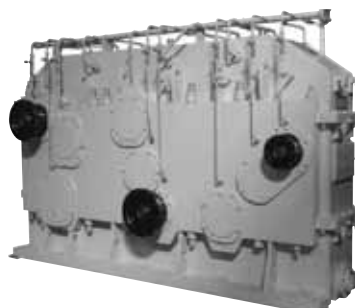
Одноступенчатый цилиндрический редуктор с передаточным числом 1/1

Один сплошной входной вал и два выходных вала  
Передаёт мощность 17 кВт на скорости 263 об/мин

Чтобы обеспечить способность выдерживать рабочие нагрузки, редуктор предлагает сервис-фактор 8,24 по прочности согласно критериям 2001-B88 Американской ассоциации производителей зубчатых



## ИЗГОТАВЛИВАЕМЫЕ НА ЗАКАЗ РЕДУКТОРЫ



Radicon предлагает высококачественные изготавливаемые на заказ редукторы для ряда областей и сфер применения. Серьёзные в предприятие с солидным опытом проектирования и компетенцией гарантируют надёжность, длительный срок службы и высочайшее качество разрабатываемых нами редукторов.

Коллектив целеустремлённых специалистов компании Radicon работает в тесном сотрудничестве с заказчиками, чтобы найти оптимальное решение для каждого конкретного случая и предоставить надёжное и качественное оборудование, которым известна марка Radicon.

## СФЕРЫ ИСПОЛЬЗОВАНИЯ И АССОРТИМЕНТ

### Выработка электроэнергии

- Редукторы охлаждающих башен
- Редукторы угольных мельниц
- Приводные редукторы

### Производство цемента

- Приводы мельниц
- Модернизация производства

### Сталелитейное производство

- Редукторы наматывающих и разматывающих устройств
- Приводы прокатных станков
- Редукторы переменной скорости

### Погрузочно-разгрузочные работы

- Редукторы для подъёмного механизма ковшовых кранов
- Приводные редукторы продольного и поперечного перемещения
- Редукторы конвейерного привода, предназначенные для

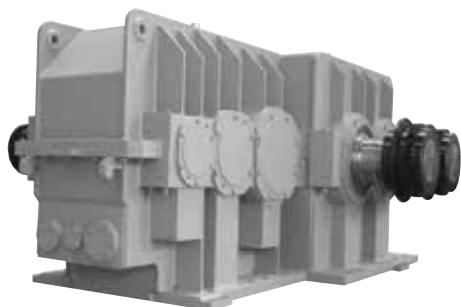
### Резина и пластик

- Приводные редукторы закрытого резиносмесителя
- Редукторы для каландровальных приводов

### Сахарное производство

- Планетарные редукторы
- Приводы сахарных мельниц
- Редукторы спаренных мельниц

## ПРИВОД ЗАКРЫТОГО



Недавно компания Radicon осуществила замену привода закрытого резиносмесителя для крупнейшего производителя шин в ЮАР. Новый редуктор был изготовлен точно по параметрам прежнего, что позволило исключить несоответствие узлов и сократить время простоя.

Цилиндрический редуктор с одним входным и двумя выходными валами

Передаточное число 15/1

Два двигателя мощностью 860 кВт с частотой вращения 900 об/мин

2 выходных вала с расстояниями между центрами 622 мм.

Приоритет **Radicon** - тесное сотрудничество с клиентами, основанное на использовании качественных технических решений, в результате которого можно достичь превосходных результатов. Мы строим долгосрочные деловые отношения: надёжные, как наша продукция, и безупречные, как наша поддержка.

Radicon и её родственная компания Benzlers теперь являются частью группы Elecon Engineering, крупнейшего и наиболее быстро растущего производителя зубчатых передач в Азии. В результате этого сотрудничества мы можем предложить своим клиентам широкий спектр стандартных и индивидуальных технических решений, в том числе механизмы для быстрой замены. Все производимые и поставляемые изделия являются воплощением качества и инженерного опыта, которых клиенты требуют от компании Radicon и которые мы обеспечиваем им.

**Radicon - с вами при каждом обороте механизма**

benzlers 

radicon 

**Radicon**

Великобритания +44 (0) 1484 465 800

[www.radicon.com](http://www.radicon.com)

**Официальный представитель в России по продажам и сервису:**

S&N LLC / ООО «Эс энд Эн»

Россия, 192019, Санкт-Петербург, ул.Книпович, 15

Тел: +7 812 449-12-29

Факс: +7 812 449-78-99

GSM: +7 921 954-19-92

Э-почта: [spb@snoy.ru](mailto:spb@snoy.ru)

Сайт: [www.snoy.ru](http://www.snoy.ru)