

У тепла есть имя



Пневматические четверть оборотные приводы  
для шаровых кранов BROEN BALLOMAX **КШГ/КШН**

ВНУТРЕННИЕ  
ИНЖЕНЕРНЫЕ  
СИСТЕМЫ

РЕГУЛИРУЮЩАЯ  
АРМАТУРА

ТЕПЛО-  
СНАБЖЕНИЕ

НЕФТЬ И ГАЗ

АВАРИЙНЫЕ  
ДУШИ

**BROEN**

INTELLIGENT FLOW SOLUTIONS

## Пневматические четверть оборотные приводы для шаровых кранов BROEN BALLOMAX® КШГ/КШН серии 71.10X, 71.11X, 21.10X, 21.11X.

- Применение:**
- приводы поворота на 90 градусов специально спроектированы под требования техники непрерывных процессов. Момент передается через кулисный механизм. Привод развивает необходимый момент для страгивания шара.
  - благодаря прочности и градуированному моменту, приводы DAPS оптимально подходят для управления шаровыми кранами.
  - привод имеет компактный дизайн
  - характеристика момента привода оптимально соответствует характеристике момента крана
  - привод имеет низкий износ, благодаря простой и надежной конструкции для автоматического открытия/закрытия шарового крана, установленного на трубопроводе с взрывоопасной средой.

### Порядок установки:

Кран шаровой с пневматическим приводом устанавливается на трубопроводе в любом положении (кроме ориентации «пневмопривод снизу») в местах, доступных для эксплуатации.

### Исполнение приводов:

- принцип действия - кулисный механизм
- степень защиты корпуса IP 65
- низкотемпературное исполнение от -60°C до +45°C
- защита от коррозии 3\*
- рабочее давление питания 5,0 бар.
- рабочая среда: сжатый воздух, очищенный природный газ, нейтральные газы
- тип взрывозащиты блока датчиков и управляющего соленоида Ex D.
- блок концевых выключателей.
- материалы привода:

**Корпус:** Отливка из алюминиевого сплава  
**Крышка:** Отливка из алюминиевого сплава  
**Вал:** Нержавеющая сталь  
**Внешние винты:** Нержавеющая сталь  
**Уплотнения:** Нитриловая резина

Сопротивление коррозии класс 3 по стандарту Festo 940 070.

Элементы, требующие повышенной защиты от коррозии. Открытые элементы, контактирующие с окружающей промышленной атмосферой или такими средами как растворители и чистящие жидкости, с заданными функциональными требованиями к поверхности.

ВНУТРЕННИЕ  
ИНЖЕНЕРНЫЕ  
СИСТЕМЫ

РЕГУЛИРУЮЩАЯ  
АРМАТУРА

ТЕПЛО-  
СНАБЖЕНИЕ

НЕФТЬ И ГАЗ

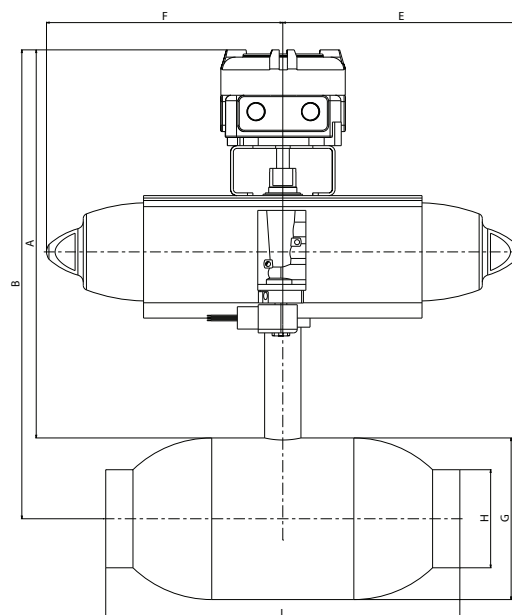
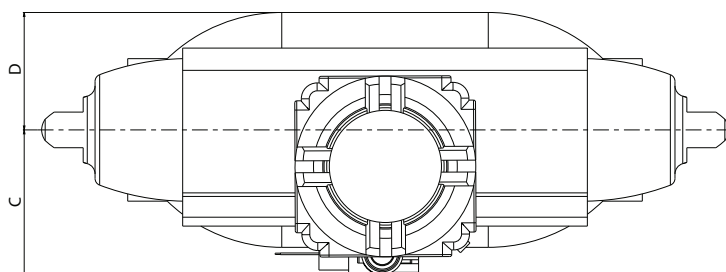
АВАРИЙНЫЕ  
ДУШИ

# BROEN

INTELLIGENT FLOW SOLUTIONS

## Таблица соответствия пневматических приводов FESTO и кранов шаровых BROEN BALLOMAX® КШГ серии 71.10X (стандартный проход) и BROEN BALLOMAX® КШН серии 21.10X (стандартный проход)

DN, (мм)	Код арматуры, по каталогу	Тип привода	ISO фланец	Масса привода, (кг)	Размеры, (мм)					
					A	B	C	D	E	F
50	КШГ 71.10X.050/ КШН 21.10X.050	DAPS-0060	F05	8	276.81	321.31	87.7	32.7	99	99
65	КШГ 71.10X.065/ КШН 21.10X.065	DAPS-0106	F05	8.5	320.9	374.9	94.8	38.5	118.55	118.55
80	КШГ 71.10X.080/ КШН 21.10X.080	DAPS-0180	F05	10	420.1	434.9	106.5	51	144.95	144.95
100	КШГ 71.10X.100/ КШН 21.10X.100	DAPS-0240	F07	11	365.2	441.2	110.1	51	156.8	156.8
125	КШГ 71.10X.125/ КШН 21.10X.125	DAPS-0360	F07	12	410.5	499.5	112	56	169.65	169.65
150	КШГ 71.10X.125/ КШН 21.10X.125	DAPS-0720	F10	18	444.5	554	128.5	69.5	216.5	216.5
200	КШГ 71.10X.200/ КШН 21.10X.200	DAPS-0960	F12	23	480.5	617	143.5	74.5	239.7	239.7
250	КШГ 71.10X.250/ КШН 21.10X.250	DAPS-1440	F14	29	515.5	691	151.5	84.5	283.5	283.5
300	КШГ 71.10X.300/ КШН 21.10X.300	DAPS-2880	F16	61	597.5	810.5	205.5	155.5	372	188
400	КШГ 71.10X.400/ КШН 21.10X.400	DAPS-8000	F25	116	545.5	799.5	246	196	522	522
500	КШГ 71.10X.500/ КШН 21.10X.500	DAPS-18000	F25	800	253	923	392	380	832	909
600	КШГ 71.10X.600/ КШН 21.10X.600	DAPS-S760	F25	91	664	1071	205.5	155.5	442.5	442.5
700	КШГ 71.10X.700/ КШН 21.10X.700	DAPS-8000	F25	116	669	1163	246	196	522	522



По запросу возможна комплектация пневмопривода:

- ручным дублером
- регулятором
- осушителем
- предохранительным клапаном

Компания оставляет за собой право вносить конструктивные изменения.

Размеры итоговой сборки могут отличаться от приведенных.

ВНУТРЕННИЕ  
ИНЖЕНЕРНЫЕ  
СИСТЕМЫ

РЕГУЛИРУЮЩАЯ  
АРМАТУРА

ТЕПЛО-  
СНАБЖЕНИЕ

НЕФТЬ И ГАЗ

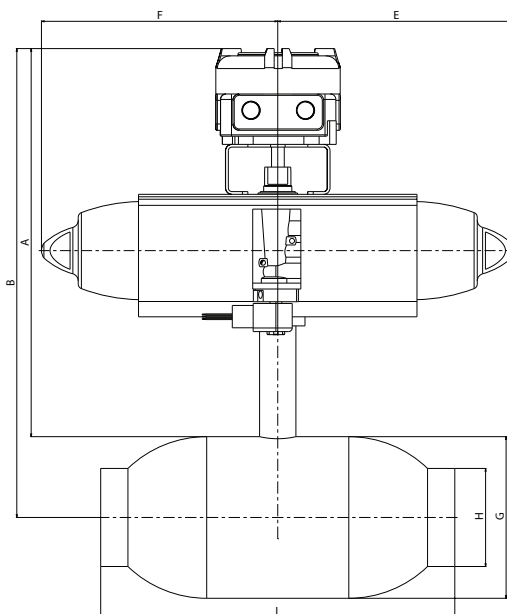
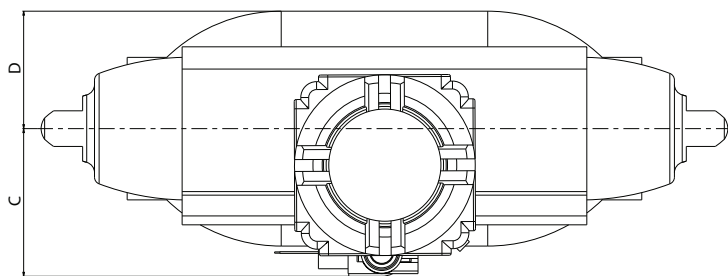
АВАРИЙНЫЕ  
ДУШИ

**BROEN**

INTELLIGENT FLOW SOLUTIONS

## Таблица соответствия пневматических приводов FESTO и кранов шаровых BROEN BALLOMAX® КШГ серии 71.11X (полный проход) и BROEN BALLOMAX® КШН 21.11X (полный проход)

DN, (мм)	Код арматуры, по каталогу	Тип привода	ISO фланец	Масса привода, (кг)	Размеры, (мм)					
					A	B	C	D	E	F
50	КШГ 71.11X.050/ КШН 21.11X.050	DAPS-0106	F05	8	320,9	374,9	94,8	38,5	118,55	118,5
65	КШГ 71.11X.065/ КШН 21.11X.065	DAPS-0180	F05	15	425,1	468,6	106,5	51	144,95	144,9
80	КШГ 71.11X.080/ КШН 21.11X.080	DAPS-0240	F07	11	365,2	441,2	110,1	51	156,8	156,8
100	КШГ 71.11X.100/ КШН 21.11X.100	DAPS-0360	F07	12	415	504	112	56	169,65	169,65
125	КШГ 71.11X.125/ КШН 21.11X.125	DAPS-0720	F10	18	449	558,5	128,5	69,5	216,5	216,5
150	КШГ 71.11X.125/ КШН 21.11X.125	DAPS-0960	F12	23	488	621,5	143,5	74,5	239,7	239,7
200	КШГ 71.11X.200/ КШН 21.11X.200	DAPS-1440	F14	34	520	695,5	151,5	84,5	283,5	283,5
250	КШГ 71.11X.250/ КШН 21.11X.250	DAPS-2880	F16	61	602	815	205,5	155,5	372	188
300	КШГ 71.11X.300/ КШН 21.11X.300	DAPS-8000	F16	116	691	945	246	196	522	522
400	КШГ 71.11X.400/ КШН 21.11X.400	DAPS-18000	F25	800	922	1201	392	380	832	909
400	КШГ 71.11X.400/ КШН 21.11X.400	DAPS-3840/ DAPS-5760	F25	55/91	712,5	991,5	205,5	155,5	442,5	442,5
500	КШГ 71.11X.500/ КШН 21.11X.500	DAPS-5760/ DAPS-8000	F25	91/116	649,5	1056	246	196	522	522
600	КШГ 71.11X.600/ КШН 21.11X.600	DAPS-8000	F25	116	664,5	1158,5	246	196	522	522
700	КШГ 71.11X.700/ КШН 21.11X.700	DAPS-18000	F30	800	1037	1600	392	380	832	909



По запросу возможна комплектация пневмопривода:

- ручным дублиром
- регулятором
- осушителем
- предохранительным клапаном

Компания оставляет за собой право вносить конструктивные изменения.  
Размеры итоговой сборки могут отличаться от приведенных.

ВНУТРЕННИЕ  
ИНЖЕНЕРНЫЕ  
СИСТЕМЫ

РЕГУЛИРУЮЩАЯ  
АРМАТУРА

ТЕПЛО-  
СНАБЖЕНИЕ

НЕФТЬ И ГАЗ

АВАРИЙНЫЕ  
ДУШИ

**BROEN**

INTELLIGENT FLOW SOLUTIONS