

# БРОЕН БАЛЛОМАКС®

Шаровые краны БРОЕН БАЛЛОМАКС® для керосина и светлых нефтепродуктов

## СОДЕРЖАНИЕ

ОБЗОР ОБОРУДОВАНИЯ КОМПАНИИ.....	2
ШАРОВЫЕ КРАНЫ ДЛЯ КЕРОСИНА И СВЕТЛЫХ НЕФТЕПРОДУКТОВ БРОЕН БАЛЛОМАКС® .....	3
СТРУКТУРНАЯ СХЕМА ОБОЗНАЧЕНИЯ КРАНОВ КШН.....	3
ТРЕБОВАНИЯ ПО УСТАНОВКЕ ШАРОВЫХ КРАНОВ БРОЕН БАЛЛОМАКС® ДЛЯ КЕРОСИНА И СВЕТЛЫХ НЕФТЕПРОДУКТОВ.....	4
ВАРИАНТЫ ИСПОЛНЕНИЯ КРАНА ДЛЯ КЕРОСИНА И СВЕТЛЫХ НЕФТЕПРОДУКТОВ.....	5-10
СТАЛЬНОЙ ШАРОВОЙ КРАН БРОЕН БАЛЛОМАКС® СТАНДАРТНЫЙ ПРОХОД. РЕЗЬБА/РЕЗЬБА.....	11
СТАЛЬНОЙ ШАРОВОЙ КРАН БРОЕН БАЛЛОМАКС® СТАНДАРТНЫЙ ПРОХОД. СВАРКА/СВАРКА.....	12-16
СТАЛЬНОЙ ШАРОВОЙ КРАН БРОЕН БАЛЛОМАКС® СТАНДАРТНЫЙ ПРОХОД. ФЛАНЕЦ/ФЛАНЕЦ .....	17-21
СТАЛЬНОЙ ШАРОВОЙ КРАН БРОЕН БАЛЛОМАКС® ПОЛНЫЙ ПРОХОД. СВАРКА/СВАРКА .....	22-25
СТАЛЬНОЙ ШАРОВОЙ КРАН БРОЕН БАЛЛОМАКС® ПОЛНЫЙ ПРОХОД. ФЛАНЕЦ/ФЛАНЕЦ.....	26-29
МЕХАНИЧЕСКИЙ РЕДУКТОР ДЛЯ СТАЛЬНОГО ШАРОВОГО КРАНА BROEN VALLOMAX®.....	30-31
ТАБЛИЦА ВОЗМОЖНЫХ ТИПОВ ИСПОЛНИТЕЛЬНЫХ МЕХАНИЗМОВ.....	32
СПЕЦИАЛЬНЫЙ ISO ФЛАНЕЦ ДЛЯ УСТАНОВКИ ПРИВОДОВ НА ШАРОВЫЕ КРАНЫ.....	32
ЭЛЕКТРОМЕХАНИЧЕСКИЕ ПРИВОДЫ АУМА ВО ВЗРЫВОЗАЩИТНОМ ИСПОЛНЕНИИ ДЛЯ СЕРИЙ КШН 21.XXX DN 50-700.....	33
ТАБЛИЦЫ СООТВЕТСТВИЯ ЭЛЕКТРОМЕХАНИЧЕСКИХ ПРИВОДОВ АУМА И ШАРОВЫХ КРАНОВ БРОЕН БАЛЛОМАКС® КШН.....	34
ОСНОВНЫЕ ТЕХНИЧЕСКИЕ ХАРАКТЕРИСТИКИ ЭЛЕКТРОМЕХАНИЧЕСКИХ ПРИВОДОВ АУМА.....	35

июль 2014

ВНУТРЕННИЕ  
ИНЖЕНЕРНЫЕ  
СИСТЕМЫ

РЕГУЛИРУЮЩАЯ  
АРМАТУРА

ТЕПЛО-  
СНАБЖЕНИЕ  
И ГАЗ

КРАНЫ  
ДЛЯ  
ЛАБОРАТОРИЙ

АВАРИЙНЫЕ  
ДУШИ

[www.broen.ru](http://www.broen.ru)

# BROEN

INTELLIGENT FLOW SOLUTIONS

# БРОЕН БАЛЛОМАКС®

Шаровые краны БРОЕН БАЛЛОМАКС® для керосина и светлых нефтепродуктов

## Обзор оборудования компании

### Шаровые краны БРОЕН БАЛЛОМАКС®



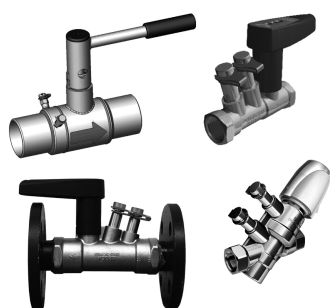
Применение		Запорное устройство, используемое в технологических трубопроводах с неагрессивной газообразной и жидкой средой	
<b>Основные технические характеристики</b>			
- Полный проход, стандартный проход. - Антистатическое исполнение согласно требованиям стандартов BS 5351; API 608. - Противопожарное исполнение согласно требованиям стандартов BS 6755; DIN 3537; API 6 FA. - Двойная блокировка. Сброс избыточного давления из полости крана. Контроль протечек. - Система смазки и вторичного уплотнения прокладок седел шара. - Надземная и подземная установка. Удлинение штока для подземной установки (высота штока от оси крана до 5 м). Изоляция весьма усиленного типа. - Присоединительные размеры патрубков по ГОСТ, DIN, ANSI. - Класс герметичности А согласно ГОСТ 9544-2005.			
DN, (мм)	PN, (бар)	T, (°C)	Присоединение
10-500	16/25/40	<b>Стандартный проход:</b> -40/+100; -20/+80 <b>Среда:</b> неагрессивный природный газ	резьбовое/под сварку/фланцевое и др.
10-1400	16/25/40/63/100; class 150; 300; 600	<b>Полный проход:</b> -40/+150 <b>Среда:</b> неагрессивный природный газ, сжиженный углеводородный газ - СУГ, промышленные газы (кроме H <sub>2</sub> , O <sub>2</sub> , Cl), нефть, нефтепродукты	резьбовое/под сварку/фланцевое и др.

**Управление:** рукоятка/ручной и переносной редуктор/электропривод

Применение		Системы теплоснабжения, охлаждения	
<b>Основные технические характеристики</b>			
- удлинение штока для бесканальной прокладки магистралей теплоснабжения и газоснабжения (высота штока от оси крана до 5 м)			
DN (мм)	PN, (бар)	T, (°C)	Присоединение
10-1400	16/25/40	-40/+200 (вода)	резьбовое/под сварку/фланцевое и др.

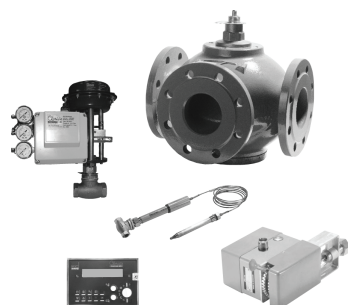
**Управление:** рукоятка/ручной и переносной редуктор/электропривод

### Балансировочные клапаны БРОЕН БАЛЛОМАКС®



Применение		Балансировка и регулирование в системах теплоснабжения, охлаждения и промышленности		
<b>Основные технические характеристики</b>				
- статическая и динамическая балансировка - компактный дизайн - монтаж на трубопроводе в любом положении - надежность и простота в эксплуатации - запатентованная конструкция «шаровый кран с переменным проходным сечением» - расходомер БРОЕН БАЛЛОМАКС® для прямого измерения расхода и температуры				
Серия	DN, (мм)	PN, (бар)	T, (°C)	Присоединение
Venturi	15-50	25	-20/+135 °C	резьбовое
	15-50	16	-20/+135 °C	фланцевое
	65-600	16	-20/+135 °C	под приварку/фланцевое
DP+Venturi	15-50	25	-20/+135 °C	резьбовое
Dynamic	15-150	25	-20/+120 °C	резьбовое

### Регулирующая арматура БРОЕН



Применение		Для холодной и горячей воды, пара и неагрессивных сред			
<b>Основные технические характеристики</b>					
	DN, (мм)	PN, (бар)	Tм, (°C)	Присоед.	Материал
<b>Клапаны регулирующие 2-х, 3-х ходовые</b>	15-600	6-40	120-350	резб./фланц.	Латунь, серый чугун, высокопрочный чугун, углеродистая сталь
<b>Управление регулирующими клапанами</b>					
<b>Электроприводы</b>	упр. сигналы: 3-х позиционный, аналоговый ((0)2-10 В, (0)4-20 мА); напряжение: 24 В, 220 В				
<b>Термостаты/ Предохранительные термостаты</b>	Капилляр от 3 м до 21 м: медь, нерж. сталь; Чувствительный элемент: медь, нерж. сталь; Диапазон температур: -30/+280 °C.				
<b>Пневмоприводы</b>	Возможна установка пневмо- или электропневматического позиционера				
<b>Регуляторы перепада давления</b>	15-150	16	150	резб./фланц.	Перепад от 0,02 до 11, бар
<b>Контроллеры</b>	Для управления электроприводами и насосами в системах отопления, ГВС и вентиляции				
<b>Датчики</b>	Температуры воздуха и теплоносителя				

\*Компания оставляет за собой право вносить конструктивные изменения



# БРОЕН БАЛЛОМАКС®

Шаровые краны БРОЕН БАЛЛОМАКС® для керосина и светлых нефтепродуктов

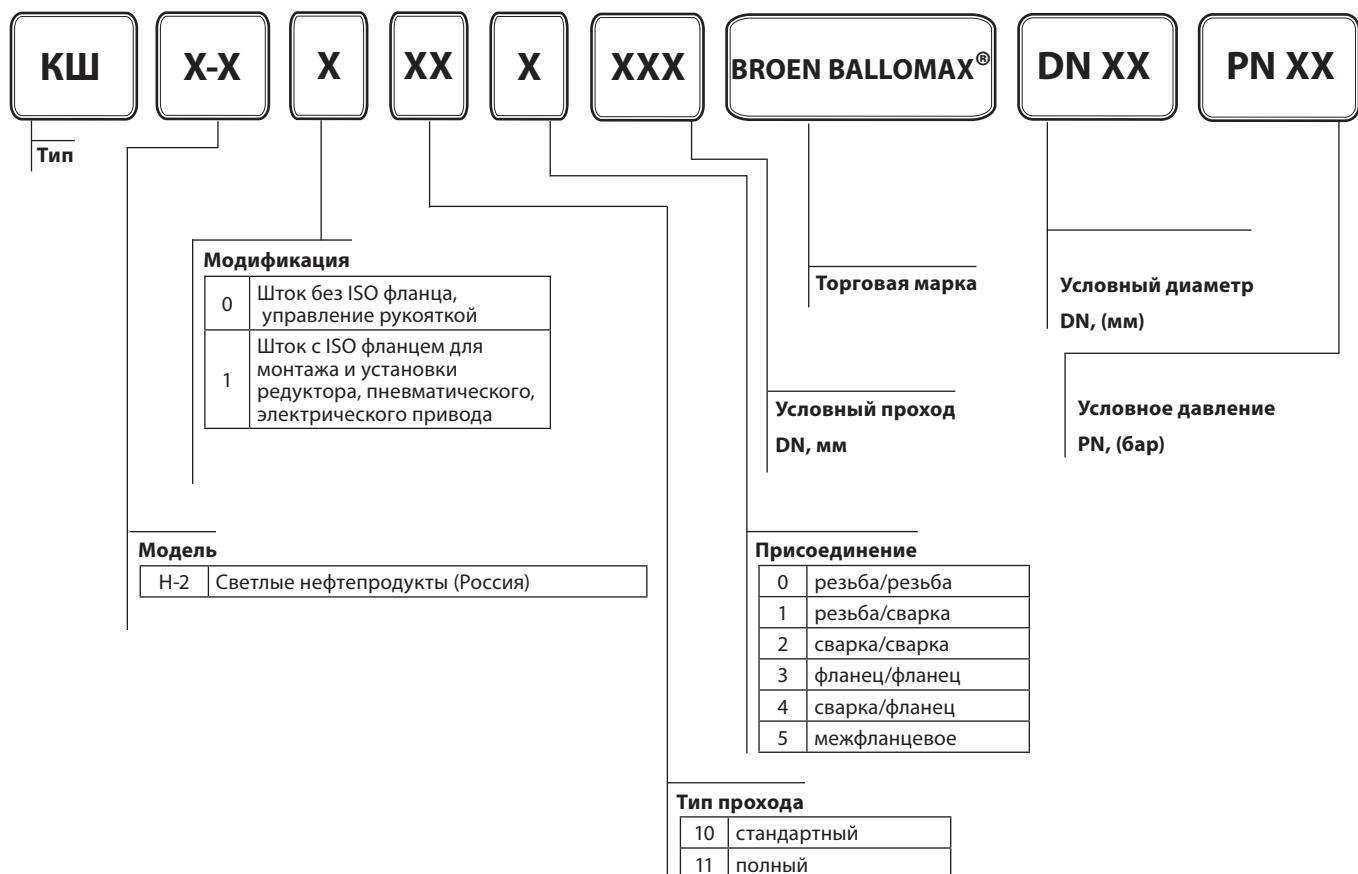
## Шаровые краны для керосина и светлых нефтепродуктов БРОЕН БАЛЛОМАКС®

**Применение:** кран шаровой БРОЕН БАЛЛОМАКС® (КШН) предназначен для керосина и светлых нефтепродуктов

Испытания шаровых кранов БРОЕН БАЛЛОМАКС® проводятся согласно ГОСТ 21345-2005. Каждый кран проходит тест на прочность и плотность материала деталей и сварных швов, а также тест на герметичность уплотнений по штоку и герметичность запорного органа (шара).

Класс герметичности А согласно ГОСТ 54808-2011.

### Структурная схема обозначения кранов КШН



\* Компания оставляет за собой право вносить конструктивные изменения

ВНУТРЕННИЕ  
ИНЖЕНЕРНЫЕ  
СИСТЕМЫ

РЕГУЛИРУЮЩАЯ  
АРМАТУРА

ТЕПЛО-  
СНАБЖЕНИЕ  
И ГАЗ

КРАНЫ  
ДЛЯ  
ЛАБОРАТОРИЙ

АВАРИЙНЫЕ  
ДУШИ

## Требования к установке шаровых кранов БРОЕН БАЛЛОМАКС®

### для керосина и светлых нефтепродуктов

1. Убедитесь, что кран находится в открытом состоянии. При монтаже шаровые запорные краны БРОЕН БАЛЛОМАКС® должны быть в положении «Полностью открыто».
2. Убедитесь, что внутри шарового крана нет посторонних предметов и загрязнений, которые могли появиться в процессе транспортировки. Для обеспечения качества сварного шва рекомендуется очистить концы трубопровода от загрязнений и ржавчины.
3. При подъеме и/или транспортировке шаровых кранов с помощью механических подъемных средств запрещается осуществлять закрепление и/или захват за рукоятки, штурвалы редукторов или части электро- и пневмоприводов.
4. Шаровые краны БРОЕН БАЛЛОМАКС® приварные предназначены для установки на трубопроводы при помощи дуговой или газовой сварки.
5. При сварке следует избегать перегрева корпуса крана. Корпус считается перегретым, если температура поверхности корпуса у седла крана при сварке превышает 80 °С.  
При необходимости для охлаждения корпуса крана используйте влажную ткань!!!

### ВНИМАНИЕ!

#### Приваренный кран запрещается открывать или закрывать до наступления полного остывания!

6. Недопустимо уменьшение строительной длины шарового крана приварного, т. к. эта длина специально рассчитана для избежания перегрева уплотнения шара при его установке на трубопроводе.
7. До момента установки кран хранить в заводской упаковке вертикально или горизонтально. Избегать попадания прямых солнечных лучей на поверхность крана.
8. Сварные швы проверяются радиографическим методом по ГОСТ 7512.
10. Установка шаровых кранов БРОЕН БАЛЛОМАКС® в технологическую линию должна производиться в соответствии с требованиями проекта заказчика и учетом норм, правил и стандартов по безопасности РФ.

\* Компания оставляет за собой право вносить конструктивные изменения



# БРОЕН БАЛЛОМАКС®

Шаровые краны БРОЕН БАЛЛОМАКС® для керосина и светлых нефтепродуктов

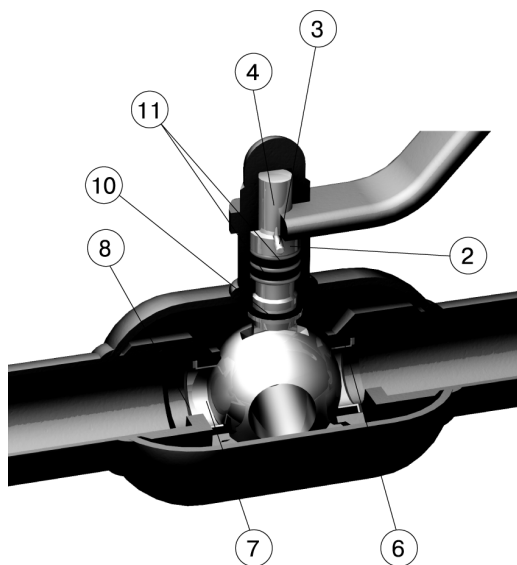
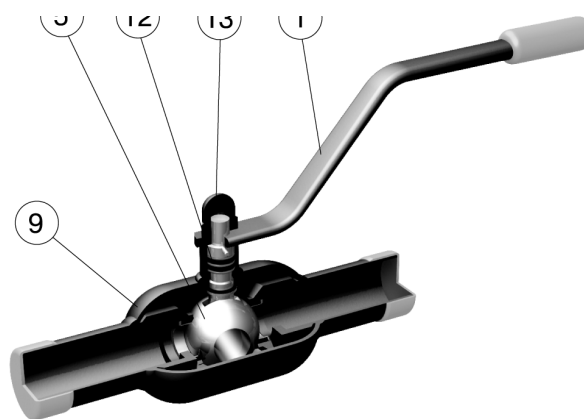
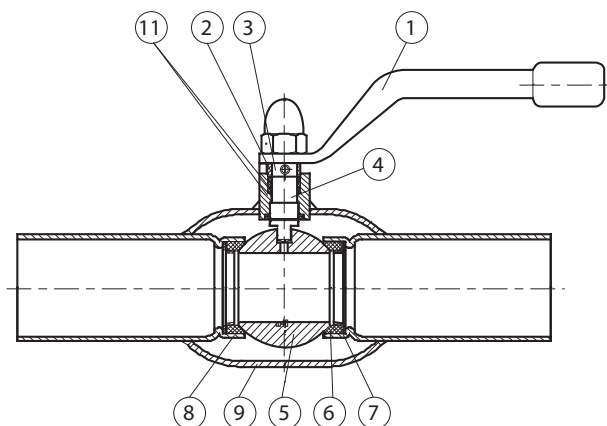
## Варианты исполнения:

### кран шаровой БРОЕН БАЛЛОМАКС® (КШН) в стандартном исполнении

Краны производятся из углеродистой стали с запорным элементом из нержавеющей стали со следующими присоединениями: резьбовыми, под приварку, с фланцами, а также со всевозможными комбинациями вышеперечисленных соединений. Специальные исполнения кранов производятся по запросу заказчика.

#### Основные технические характеристики:

Привод	Рукоятка (DN 15-200), электрический, пневматический, стандартный механический и переносной редуктор (DN 250-800)
Шпindelь	Стандартный, удлиненный (для подземной установки)
Уплотнения	Седловое уплотнение с кольцом из модифицированного нитрила
Размеры	от DN 10 до DN 800
Давление	до 40 бар (в зависимости от DN, рабочей среды и температуры)
Температура среды	от -40 °C до +80 °C; от -40 °C до +100 °C (Zawgaz)
Шар	Нержавеющая сталь. Производится с минимальным допуском – чистота поверхности после шлифования варьируется на несколько микрон



#### Спецификация материалов: Кран шаровой БРОЕН БАЛЛОМАКС® DN 10-250 PN 16/25 стандартный проход, КШН серии 20.XXX, 21.XXX

1. Рукоятка (До DN 200. С DN 250 требуется редуктор, привод)	Сталь 20
2. Промежуточное кольцо	Нержавеющая сталь
3. Стопорный штифт	Закаленная сталь
4. Шпindelь	Нерж. сталь WNr.1.4305
5. Шар	Нерж. сталь
6. Седло шара	Кольцевое уплотнение с нитрилом (модифицированный)
7. Опорное кольцо	Нерж. сталь
8. Пружинная шайба	Пружинная сталь SK75
9. Корпус крана	Сталь 09Г2С/ P235GH
10. Сальник	PTFE +20 % C, нитрил (модифицированный)
11. Уплотнительное кольцо	Витон, нитрил (модифицированный)
12. Направляющая шпинделя	Нерж. сталь
13. Колпачковая гайка	Сталь FZB

\* Компания оставляет за собой право вносить конструктивные изменения

ВНУТРЕННИЕ  
ИНЖЕНЕРНЫЕ  
СИСТЕМЫ

РЕГУЛИРУЮЩАЯ  
АРМАТУРА

ТЕПЛО-  
СНАБЖЕНИЕ  
И ГАЗ

КРАНЫ  
ДЛЯ  
ЛАБОРАТОРИЙ

АВАРИЙНЫЕ  
ДУШИ

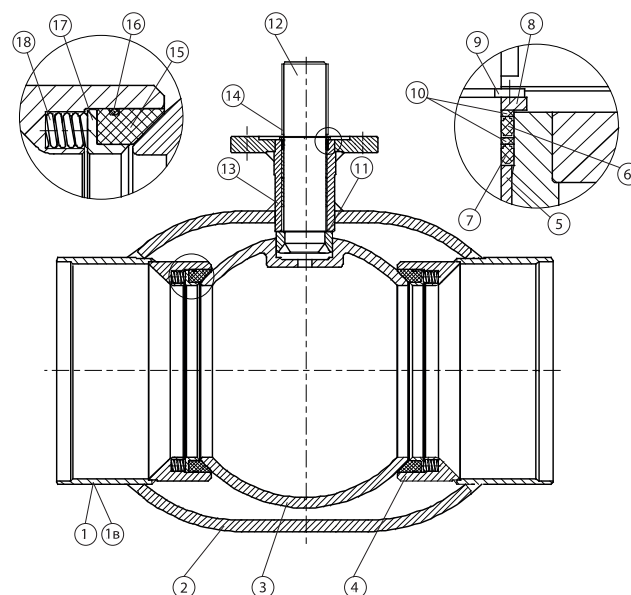
# БРОЕН БАЛЛОМАКС®

Шаровые краны БРОЕН БАЛЛОМАКС® для керосина и светлых нефтепродуктов

## Спецификация материалов:

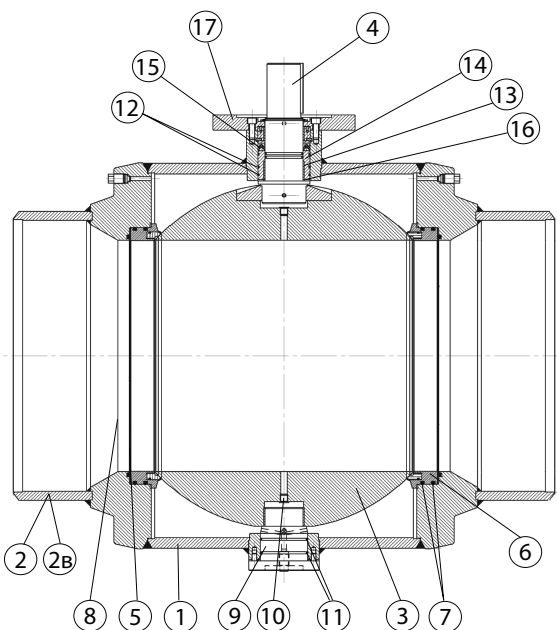
Серии КШН 21.102, КШН 21.103 DN 300-500, PN 25, стандартный проход,

1. Торцы под сварку	Сталь 09Г2С / P235GH
1в. Фланец	Сталь 20
2. Корпус	Сталь 09Г2С / P235GH
3. Шар	Нерж. сталь CF 8 / AISI 304
4. Втулка	Сталь
5. Радиальный подшипник	Стальная втулка с тефлоном
6. Кольцевое уплотнение	Нитрил NBR (модифицированный)
7. Кольцевое уплотнение	Viton
8. Защитная шайба	Сталь
9. Фиксирующее кольцо	Пружинная сталь
10. Опорное кольцо	PTFE +20 % С
11. Уплотнение	PTFE +20 % С
12. Шпindelь	Нержавеющая сталь WNr.1.4305
13. Корпус шпинделя	Сталь P235GH
14. Шпонка	Углеродистая сталь
15. Седловое уплотнение	PTFE +20 % С
16. Кольцевое уплотнение	Нитрил NBR (модифицированный)
17. Упорное кольцо	Сталь WNr.1.0570
18. Спиральная пружина	Высококачественная сталь WNr.1.4568



## Спецификация материалов:

кран шаровой БРОЕН БАЛЛОМАКС DN 600-800, PN 25, стандартный проход, серии КШН 21.102, КШН 21.103



1. Корпус	Сталь 16Г2АФД
2. Торцы под сварку	Сталь 16Г2АФД
2в. Фланец	Сталь 16Г2АФД
3. Шар	ВСт4пс+покрытие Ni-Cr
4. Шпindelь	Нерж.сталь 20Х13
5. Седло шара	ВСт4пс+покрытие Ni-Cr
6. Уплотнение шара	PTFE
7. Уплотнительное кольцо	Нитрил NBR (модифицированный)
8. Комплект пружин	Нерж.сталь 08Х18Н10
9. Цапфа	Сталь 16Г2АФД
10. Заглушка	Нерж.сталь 20Х13
11. Уплотнительное кольцо	Нитрил NBR (модифицированный)
12. Уплотнительное кольцо	Нитрил NBR (модифицированный)
13. Подшипник скольжения	CS+PTFE
14. Втулка	ВСт4пс
15. Комплект уплотнений	PTFE
16. Опорное кольцо	PTFE+С
17. ISO-фланец	Углеродистая сталь

\* Компания оставляет за собой право вносить конструктивные изменения

ВНУТРЕННИЕ  
ИНЖЕНЕРНЫЕ  
СИСТЕМЫ

РЕГУЛИРУЮЩАЯ  
АРМАТУРА

ТЕПЛО-  
СНАБЖЕНИЕ  
И ГАЗ

КРАНЫ  
ДЛЯ  
ЛАБОРАТОРИЙ

АВАРИЙНЫЕ  
ДУШИ

# БРОЕН БАЛЛОМАКС®

Шаровые краны БРОЕН БАЛЛОМАКС® для керосина и светлых нефтепродуктов

## Варианты исполнения:

### кран шаровой БРОЕН БАЛЛОМАКС® (КШН) в полнопроходном исполнении

Краны производятся из углеродистой стали с запорным элементом из углеродистой стали с покрытием Ni-Cr со следующими присоединениями: резьбовыми, под приварку, с фланцами, а также со всевозможными комбинациями вышеперечисленных соединений. Конструкция крана шарового обеспечивает антистатическую защиту. Специальные исполнения кранов производятся по запросу заказчика.

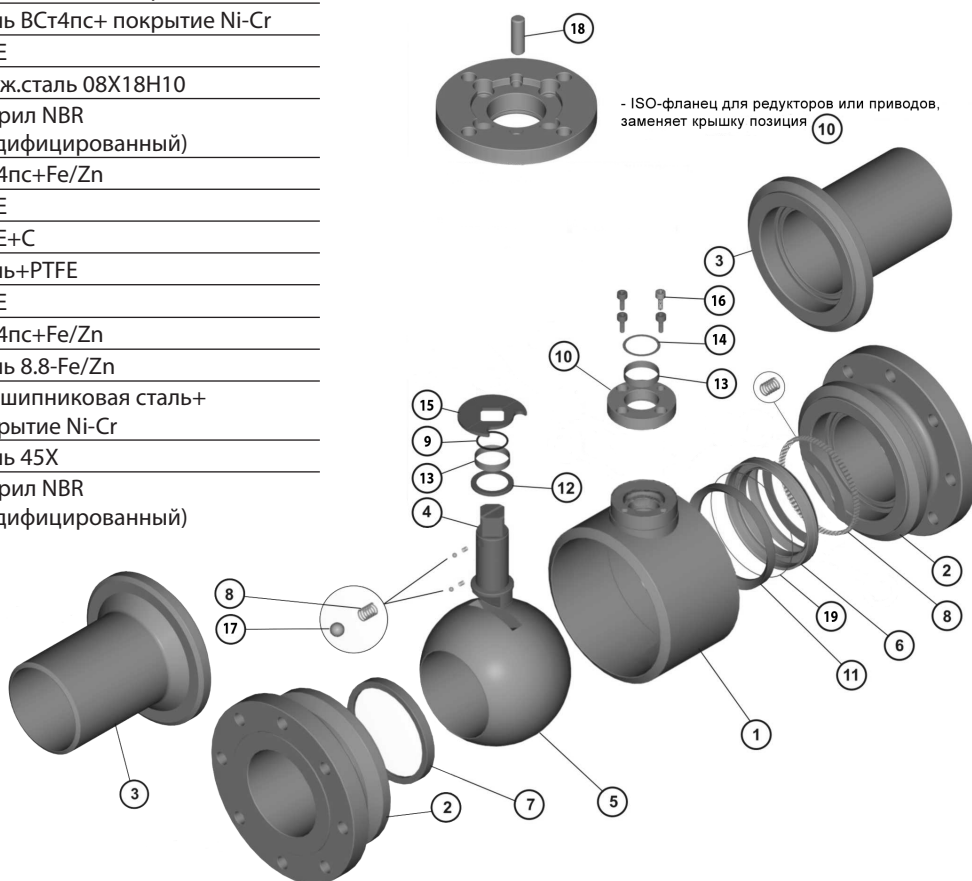
#### Основные технические характеристики:

Привод	Рукоятка (DN 15-150), электрический, электрогидравлический, стандартный механический и переносной редуктор (DN 200-800)
Шпиндель	Стандартный
Уплотнения	PTFE, кольцевое уплотнение с нитрилом NBR (модифицированный), комплект поджимных пружин
Размеры	от DN 15 до DN 800
Давление	до 40 бар (в зависимости от DN, рабочей среды и температуры)
Температура среды	от -40 °C до +100 °C
Шар	Углеродистая сталь с покрытием Ni-Cr. Производится с минимальным допуском – округлость после шлифования варьируется на несколько микрон

#### Спецификация материалов:

#### кран шаровой БРОЕН БАЛЛОМАКС® DN 15-300, PN 16, серии КШН 20.112, КШН 20.113

1. Корпус крана	сталь 16Г2АФД
2. Фланец	сталь 16Г2АФД
3. Патрубок	сталь 16Г2АФД
4. Шпиндель	Нерж.сталь 20Х13
5. Шар	сталь ВСт4пс+ покрытие Ni-Cr
6. Седло шара	сталь ВСт4пс+ покрытие Ni-Cr
7. Уплотнение шара	PTFE
8. Пружина	Нерж.сталь 08Х18Н10
9. Уплотнительное кольцо	Нитрил NBR (модифицированный)
10. Крышка	ВСт4пс+Fe/Zn
11. Уплотнение шара	PTFE
12. Опорное кольцо	PTFE+С
13. Втулка	сталь+PTFE
14. Подшипник скольжения	PTFE
15. Ограничитель	ВСт4пс+Fe/Zn
16. Болт	сталь 8.8-Fe/Zn
17. Шар	Подшипниковая сталь+ покрытие Ni-Cr
18. Штифт	сталь 45Х
19. Уплотнительное кольцо	Нитрил NBR (модифицированный)



\* Компания оставляет за собой право вносить конструктивные изменения

ВНУТРЕННИЕ  
ИНЖЕНЕРНЫЕ  
СИСТЕМЫ

РЕГУЛИРУЮЩАЯ  
АРМАТУРА

ТЕПЛО-  
СНАБЖЕНИЕ  
И ГАЗ

КРАНЫ  
ДЛЯ  
ЛАБОРАТОРИЙ

АВАРИЙНЫЕ  
ДУШИ

# БРОЕН БАЛЛОМАКС®

Шаровые краны БРОЕН БАЛЛОМАКС® для керосина и светлых нефтепродуктов

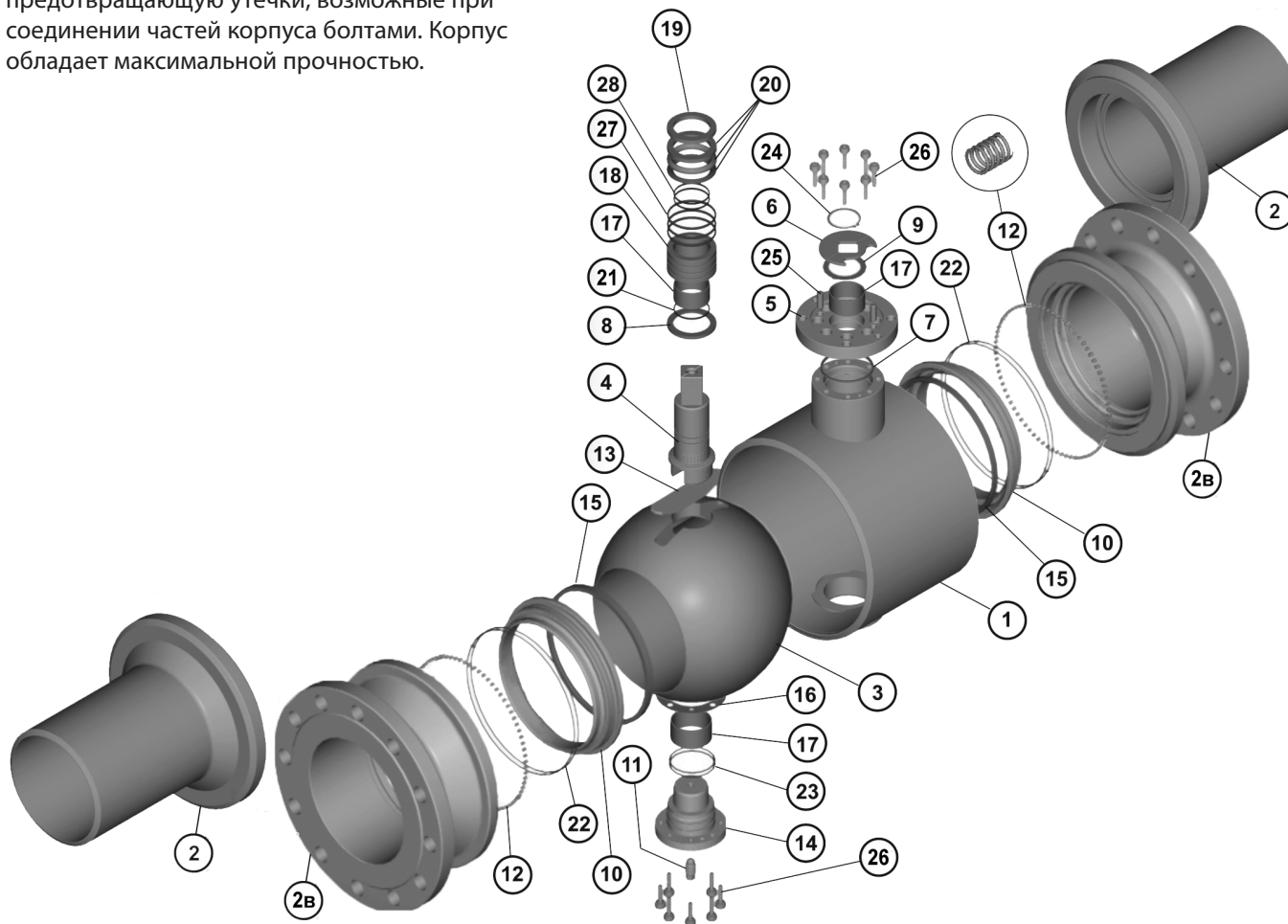
## Описание материалов:

### Серии КШН 21.112, КШН 21.113 DN 350-800, PN 16, полный проход

1. Корпус	Сталь 16Г2АФД
2. Торцы под приварку	Сталь 16Г2АФД
2в. Фланец	Сталь 16Г2АФД
3. Шар	Углеродистая сталь с покрытием Ni
4. Шпindelь	Нерж.сталь 20Х13
5. Крышка	ВСт4пс+Fe/Zn
6. Ограничитель	ВСт4пс+Fe/Zn
7. Тройное кольцо	Сталь 42ХМ
8. Опорное кольцо	PTFE+С
9. Прокладка	PTFE
10. Седло	ВСт4пс+Ni-Cr
11. Заглушка	Нерж. сталь 20Х13
12. Пружина	Нерж. сталь 08Х18Н10
13. Шпонка	Сталь 45

14. Цапфа	Сталь 16Г2АФД
15. Уплотнение шара	PTFE
16. Опорная шайба	ВСт4пс
17. Подшипник скольжения	CS+PTFE
18. Втулка	ВСт4пс
19. Опорная шайба	ВСт4пс
20. Комплект уплотнений	PTFE
21. Уплотнительное кольцо	Нитрил NBR (модифицированный)
22. Уплотнительное кольцо	Нитрил NBR (модифицированный)
23. Уплотнительное кольцо	Нитрил NBR (модифицированный)
24. Тарелчатая пружина	Сталь 65Г
25. Штифт	Сталь 45Х
26. Болт	Сталь 8.8-Fe/Zn
27. Уплотнительное кольцо	Нитрил NBR (модифицированный)
28. Уплотнительное кольцо	Нитрил NBR (модифицированный)

Шаровой кран БРОЕН БАЛЛОМАКС® имеет цельносварную конструкцию, предотвращающую утечки, возможные при соединении частей корпуса болтами. Корпус обладает максимальной прочностью.



\* Компания оставляет за собой право вносить конструктивные изменения

ВНУТРЕННИЕ  
ИНЖЕНЕРНЫЕ  
СИСТЕМЫ

РЕГУЛИРУЮЩАЯ  
АРМАТУРА

ТЕПЛО-  
СНАБЖЕНИЕ  
И ГАЗ

КРАНЫ  
ДЛЯ  
ЛАБОРАТОРИЙ

АВАРИЙНЫЕ  
ДУШИ

www.broen.ru

# BROEN

INTELLIGENT FLOW SOLUTIONS



## Конструктивные особенности крана шарового БРОЕН БАЛЛОМАКС® (КШН) в полнопроходном исполнении:

1) Шаровой кран БРОЕН БАЛЛОМАКС® имеет цельносварную конструкцию, предотвращающую утечки, возможные при соединении частей корпуса болтами. Корпус обладает максимальной прочностью.

2) Площадь сечения проточной части шарового крана БРОЕН БАЛЛОМАКС® равна площади сечения входного патрубка.

Данное преимущество обеспечивает минимальные гидравлические потери при прохождении среды через проточную часть шарового крана.

3) Сферический запирающий элемент шаровых кранов БРОЕН БАЛЛОМАКС® DN 350-800 монтируется на неподвижной цапфе.

4) Седловое уплотнение шарового крана поджимается к шару комплектом пружин со стороны входного и выходного патрубков.

Указанные конструкторские решения (3) и (4) позволяют обеспечить герметичность шарового крана БРОЕН БАЛЛОМАКС®, находящегося на трубопроводе с низким и высоким давлением рабочей среды и прикладывать меньший момент сил при управлении потоком (открытие и закрытие).

Компенсирующее действие пружин седлового уплотнения позволяет значительно увеличить срок службы шаровых кранов БРОЕН БАЛЛОМАКС®.

5) Антистатическое исполнение. Конструкция шарового крана БРОЕН БАЛЛОМАКС® обеспечивает электропроводность между корпусом и подвижными элементами арматуры и позволяет избежать образования при его использовании на воспламеняющихся и взрывоопасных средах (см. рис. 1).

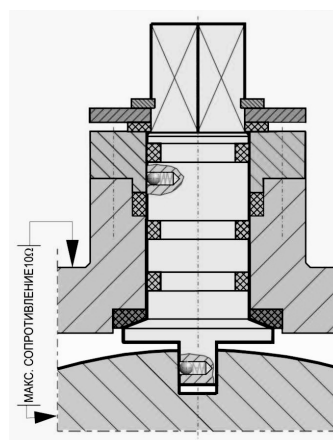
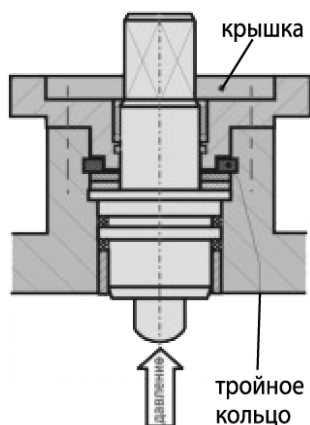


Рис. 1.

2.



6) Для шпинделя шарового крана БРОЕН БАЛЛОМАКС®, монтируемого изнутри корпуса, используется тройное кольцо, защищающее шпиндель от вырывания из корпуса рабочей средой, находящейся под давлением. Герметичность по диаметру шпинделя и в отверстии корпуса создаётся тарельчатыми пружинами, которые оказывают постоянную осевую нагрузку на уплотнительный набор из фторопласта (PTFE)

(см. рис. 2).

спытания шаровых кранов БРОЕН БАЛЛОМАКС® на плотность и прочность материалов и сварных швов, испытания герметичность подвижных и неподвижных уплотнительных частей затвора производятся согласно требованиям Т 21345-2005, PN-92/M-74001, ISO 5208, API 6D.

Класс герметичности шарового крана А согласно ГОСТ Р 54808-2011.

\* Компания оставляет за собой право вносить конструктивные изменения

# БРОЕН БАЛЛОМАКС®

Шаровые краны БРОЕН БАЛЛОМАКС® для керосина и светлых нефтепродуктов

8) Система сброса давления и его двойной блокировки (DBB). Позволяет сбрасывать избыточное давление из полости между шаром и корпусом, независимо от того, находится кран в положении «открыто» или «закрыто». В положении «открыто» или «закрыто» давление со стороны входного и выходного патрубка блокируется посредством седел шара. При этом полость доступна для удаления из неё рабочей среды. Также система DBB шарового крана БРОЕН БАЛЛОМАКС® позволяет осуществлять непрерывный контроль наличия протечек посредством манометра, монтируемого в полость крана (см. рис. 3).

*(Данная опция не является обязательной и поставляется на заказ).*

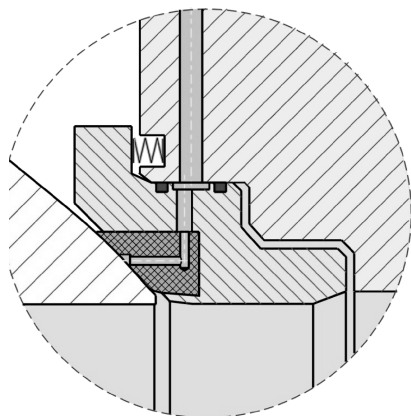


Рис. 4.

10) Противопожарное исполнение согласно требованиям пожаробезопасности стандартов BS 6755; DIN 3537; API 6 AF. В случае пожара и, как его следствие, разрушение прокладочного материала седла, герметичность шарового крана БРОЕН БАЛЛОМАКС® осуществляется благодаря уплотнению седла и шара – металл по металлу (см. рис. 5).

*(Данная опция не является обязательной и поставляется на заказ).*

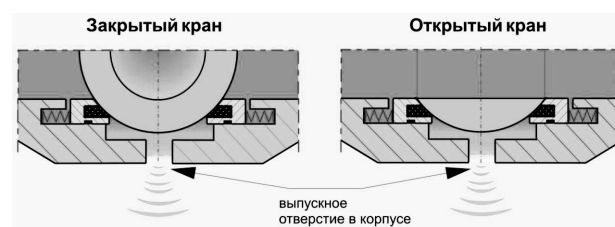


Рис. 3.

9) Система смазки и вторичного уплотнения прокладок седла шара. Позволяет очистить шаровой кран, восстановить герметичность уплотнения в случае его повреждения, вызванного попаданием в среду загрязнений (см. рис. 4).

*(Данная опция не является обязательной и поставляется на заказ).*

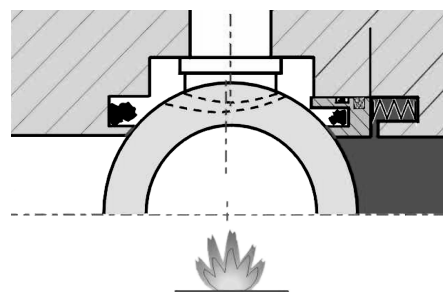


Рис. 5.

11) Шаровой кран БРОЕН БАЛЛОМАКС® выпускается с ISO-фланцем под редуктор, электропривод, электрогидравлический или пневматический привод. (Размеры ISO - фланцев см. на стр 30-35).

12) Шаровой кран БРОЕН БАЛЛОМАКС® можно монтировать на расположенных горизонтально и вертикально трубопроводах в произвольном положении.

13) Шаровой кран БРОЕН БАЛЛОМАКС® специального обслуживания не требует.

\* Компания оставляет за собой право вносить конструктивные изменения



# БРОЕН БАЛЛОМАКС®

Шаровые краны БРОЕН БАЛЛОМАКС® для керосина и светлых нефтепродуктов

## Серия КШН 20.100, DN 10-50 PN 40 резьба/резьба, стандартный проход

**Применение:** в системах распределения керосина и светлых нефтепродуктов и магистралях

**Порядок установки:** кран устанавливается на трубопроводе в любом положении в местах, доступных для эксплуатации. Температура рабочей среды от -40 °С до +80 °С. Не требует технического обслуживания.

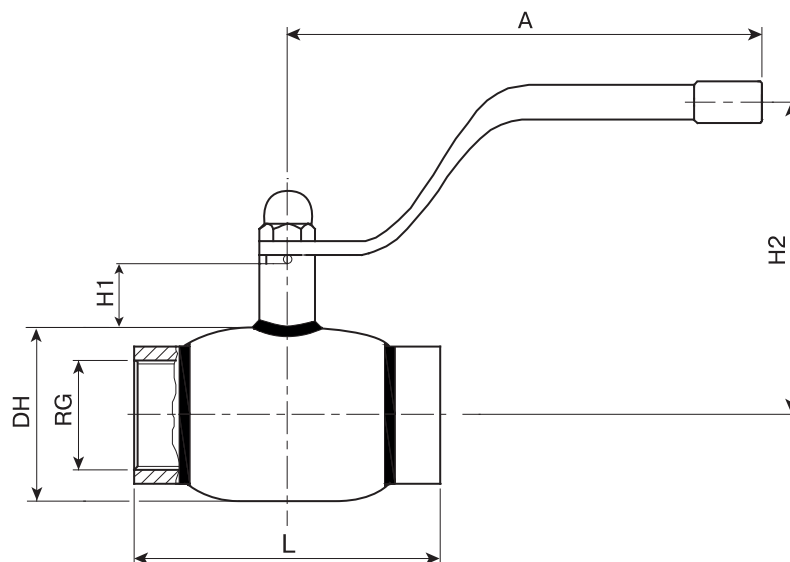
### Основные технические характеристики

DN, (мм)	Номер по каталогу	Проходной DN	RG	Размеры, (мм)					ISO*	Масса, (кг)
				DH	L	H1	H2	A		
10	КШН 20.100.010	10	3/8"	38	65	50	116	140	-	0,6
15	КШН 20.100.015	10	1/2"	38	65	50	116	140	-	0,6
20	КШН 20.100.020	15	3/4"	42	75	47	115	140	F05	0,7
25	КШН 20.100.025	20	1"	51	90	47	120	140	F05	0,9
32	КШН 20.100.032	25	1 1/4"	57	105	48	124	140	F05	1,2
40	КШН 20.100.040	32	1 1/2"	76	120	41	129	180	F05	1,9
50	КШН 20.100.050	40	2"	89	145	41	135	180	F05	2,9

#### Примечание:

- Краны шаровые DN 10-50 поставляются в комплекте с рукояткой.
- \*Размеры ISO-фланца, типы приводов см. на стр. 30-35.

### Резьба трубная цилиндрическая



### Спецификация

Корпус крана	Сталь P235GH / 09Г2С
Шар	Нержавеющая сталь
Уплотнение шара	Седловое уплотнение с нитриловым кольцом
Уплотнение по штоку	Viton, нитрил (модифицированный)

\* Компания оставляет за собой право вносить конструктивные изменения

ВНУТРЕННИЕ  
ИНЖЕНЕРНЫЕ  
СИСТЕМЫ

РЕГУЛИРУЮЩАЯ  
АРМАТУРА

ТЕПЛО-  
СНАБЖЕНИЕ  
И ГАЗ

КРАНЫ  
ДЛЯ  
ЛАБОРАТОРИЙ

АВАРИЙНЫЕ  
ДУШИ

# БРОЕН БАЛЛОМАКС®

Шаровые краны БРОЕН БАЛЛОМАКС® для керосина и светлых нефтепродуктов

## Серия КШН 20.102, КШН 20.103, DN 10-50 PN 40 сварка/сварка, стандартный проход

**Применение:** в системах распределения керосина и светлых нефтепродуктов и магистральных.

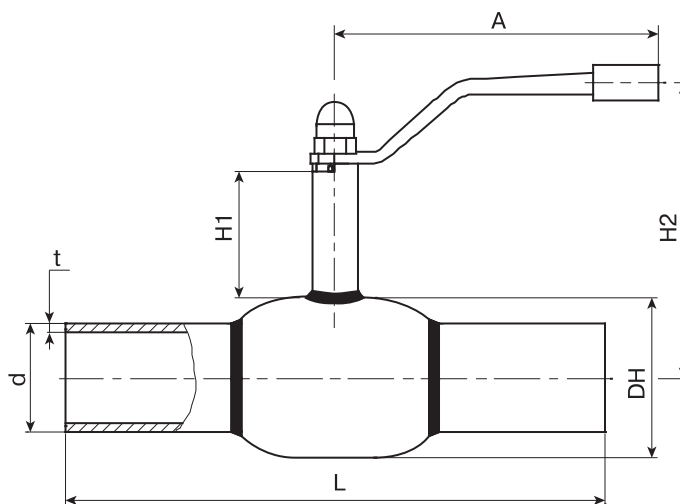
**Порядок установки:** кран устанавливается на трубопроводе в любом положении в местах, доступных для эксплуатации. Температура рабочей среды от -40 °С до +80 °С. Не требует технического обслуживания.

### Основные технические характеристики

DN, (мм)	Номер по каталогу	Проходной DN	Размеры, (мм)							ISO*	Масса, (кг)
			DH	d	t	L	H1	H2	A		
10	КШН 20.102.010	10	38	17,2	1,8	210	50	116	140	-	0,75
15	КШН 20.102.015	10	38	21,3	2,0	210	50	116	140	-	0,75
20	КШН 20.102.020	15	42	26,9	2,3	230	47	115	140	F05	0,82
25	КШН 20.102.025	20	51	33,7	2,6	230	47	120	140	F05	1,06
32	КШН 20.102.032	25	57	42,4	2,6	260	48	124	140	F05	1,4
40	КШН 20.102.040	32	76	48,3	2,6	260	41	129	180	F05	2,1
50	КШН 20.102.050	40	89	57	4	300	41	135	180	F05	2,8

### Примечание:

- Краны шаровые DN 10-50 поставляются в комплекте с рукояткой.
- \*Размеры ISO-фланца, типы приводов см. на стр. 30-35.



### Спецификация

Корпус крана	Сталь P235GH / 09Г2С
Шар	Нержавеющая сталь
Уплотнение шара	Седловое уплотнение с нитриловым кольцом
Уплотнение по штоку	Viton, нитрил (модифицированный)

\* Компания оставляет за собой право вносить конструктивные изменения



# БРОЕН БАЛЛОМАКС®

Шаровые краны БРОЕН БАЛЛОМАКС® для керосина и светлых нефтепродуктов

## Серии КШН 20.102, DN 65-100 PN 25 сварка/сварка, стандартный проход

**Применение:** в системах распределения керосина и светлых нефтепродуктов и магистралах.

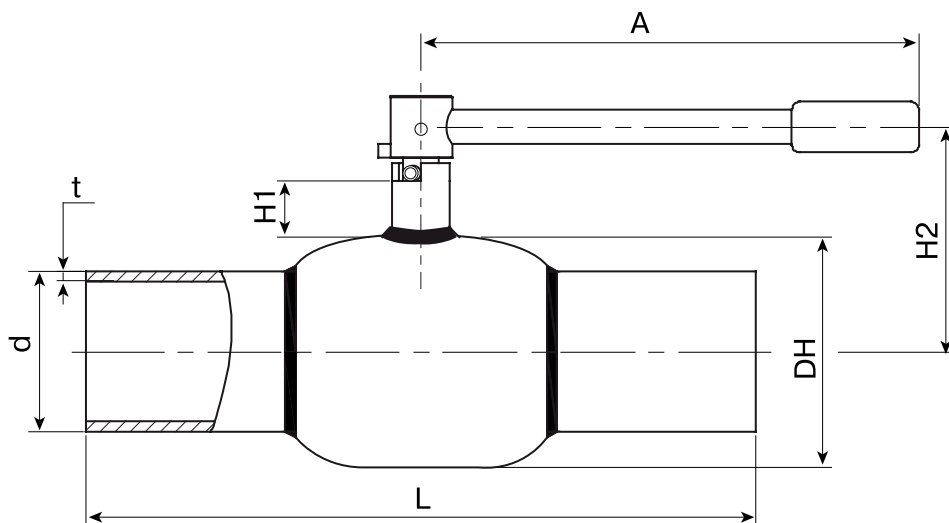
**Порядок установки:** кран устанавливается на трубопроводе в любом положении в местах, доступных для эксплуатации. Температура рабочей среды от -40 °С до +80 °С. Не требует технического обслуживания.

### Основные технические характеристики

DN, (мм)	Номер по каталогу	Проходной DN	Размеры, (мм)							ISO*	Масса, (кг)
			DH	d	t	L	H1	H2	A		
65	КШН 20.102.065	50	108	76	4	360	66	144	275	F05	5,1
80	КШН 20.102.080	65	127	89	4	370	66	154	275	F07	6,9
100	КШН 20.102.100	80	152	108	4	390	81	193	365	F07	9,6

### Примечание:

- Краны шаровые DN 65-150 поставляются в комплекте с рукояткой.
- \*Кран может поставляться с установленным механическим редуктором, электрическим, электрогидравлическим или пневматическим приводом.
- Размеры ISO-фланца, типы приводов см. на стр. 30-35.



### Спецификация

Корпус крана	Сталь P235GH / 09Г2С
Шар	Нержавеющая сталь
Уплотнение шара	Седловое уплотнение с нитриловым кольцом
Уплотнение по штоку	Viton, нитрил (модифицированный)

\* Компания оставляет за собой право вносить конструктивные изменения

ВНУТРЕННИЕ  
ИНЖЕНЕРНЫЕ  
СИСТЕМЫ

РЕГУЛИРУЮЩАЯ  
АРМАТУРА

ТЕПЛО-  
СНАБЖЕНИЕ  
И ГАЗ

КРАНЫ  
ДЛЯ  
ЛАБОРАТОРИЙ

АВАРИЙНЫЕ  
ДУШИ

# БРОЕН БАЛЛОМАКС®

Шаровые краны БРОЕН БАЛЛОМАКС® для керосина и светлых нефтепродуктов

## Серия КШН 21.102, DN 50 PN40, DN 65-100 PN25 сварка/сварка, стандартный проход

**Применение:** в системах распределения керосина и светлых нефтепродуктов и магистралах.

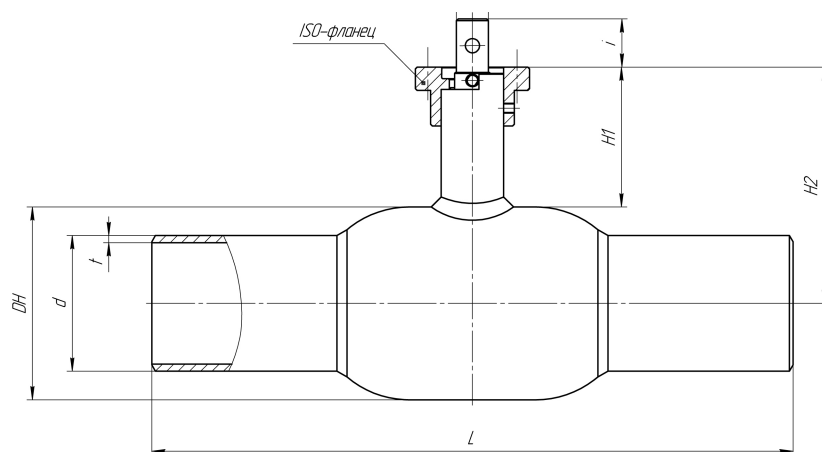
**Порядок установки:** кран устанавливается на трубопроводе в любом положении в местах, доступных для эксплуатации. Температура рабочей среды от -40 °С до +80 °С. Не требует технического обслуживания.

### Основные технические характеристики

DN, (мм)	Номер по каталогу	Размеры, (мм)								ISO*
		DN	d	t	L	H1	H2	ds	i	
50	КШН 21.102.050	89	57	4	300	46,9	94,3	M14	14,8	F05
65	КШН 21.102.065	108	76	4	360	78,3	132,3	18	27	F05
80	КШН 21.102.080	127	89	4	370	78,5	142	18	27	F05
100	КШН 21.102.100	152	108	4	390	96,3	172,5	24	31	F07

### Примечание:

- Кран шаровой DN 50-100 поставляется в комплекте с рукояткой.
  - \*По запросу кран может поставляться с установленным механическим редуктором, электрическим, электрогидравлическим или пневматическим приводом.
- Размеры ISO-фланца, типы приводов см. на стр. 30-35.



### Спецификация

Корпус крана	Сталь P235GH / 09Г2С
Шар	Нержавеющая сталь
Уплотнение шара	Седловое уплотнение с нитриловым кольцом
Уплотнение по штоку	Viton, нитрил (модифицированный)

\* Компания оставляет за собой право вносить конструктивные изменения



# БРОЕН БАЛЛОМАКС®

Шаровые краны БРОЕН БАЛЛОМАКС® для керосина и светлых нефтепродуктов

## Серия КШН 21.102, DN 125-500 PN 25 сварка/сварка, стандартный проход

**Применение:** в системах распределения керосина и светлых нефтепродуктов и магистральных

**Порядок установки:** кран устанавливается на трубопроводе в любом положении в местах, доступных для эксплуатации. Температура рабочей среды от -40 °С до +80 °С. Не требует технического обслуживания..

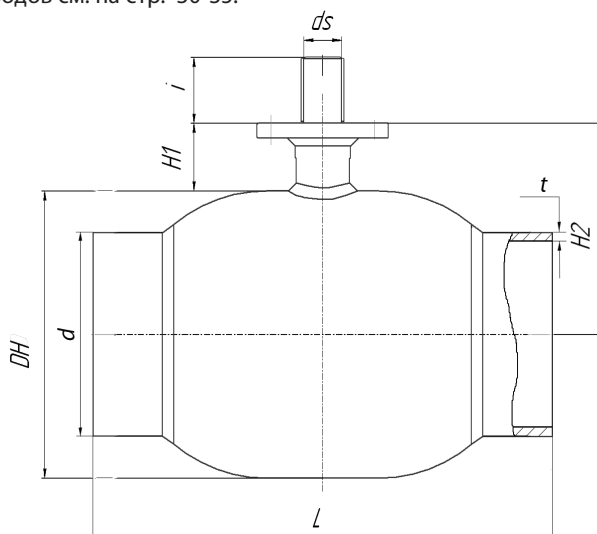
### Основные технические характеристики

DN, (мм)	Номер по каталогу	Проходной DN	Размеры, (мм)								ISO*	Масса, (кг)	Рекомендован стационарный редуктор
			DH	d	t	L	H1	H2	ds	i			
125	КШН 21.102.125	100	178	133	5	390	132	221	24	40	F07	15	Progear Q-400-S
150	КШН 21.102.150	125	219	159	5	390	135	245	30	50	F10	22	Progear Q-800-S
200	КШН 21.102.200	150	273	219	7	390	152,5	289	30	60	F12	34	Progear Q-800-S
250	КШН 21.102.250	200	351	273	7	626	90	265	45	67	F14	79	Progear Q-1500-S
300	КШН 21.102.300	250	426	325	7	724	108	321	50	89,5	F16	129	Progear Q-2000-S
350	КШН 21.102.350	300	426	377	7	800	108	321	50	84	F16	140	Progear Q-2000-S
400	КШН 21.102.400	350	508	426	7	925	101	355	60	100	F16	202	Progear Q-6500-S
500	КШН 21.102.500	400	660	530	8	1125	128	458	90	150	F30	421	Progear Q-16000-S

### Примечание:

- Кран шаровой DN 200 по запросу может быть поставлен в комплекте с рукояткой.
- \*Кран может поставляться с установленным механическим редуктором, электрическим, электрогидравлическим или пневматическим приводом.

Размеры ISO-фланца, типы приводов см. на стр. 30-35.



### Спецификация

Корпус крана	Сталь P235GH / 09Г2С
Шар	Нержавеющая сталь
Уплотнение шара	Седловое уплотнение с нитриловым кольцом
Уплотнение по штоку	Viton, нитрил (модифицированный)

\* Компания оставляет за собой право вносить конструктивные изменения

ВНУТРЕННИЕ  
ИНЖЕНЕРНЫЕ  
СИСТЕМЫ

РЕГУЛИРУЮЩАЯ  
АРМАТУРА

ТЕПЛО-  
СНАБЖЕНИЕ  
И ГАЗ

КРАНЫ  
ДЛЯ  
ЛАБОРАТОРИЙ

АВАРИЙНЫЕ  
ДУШИ

# БРОЕН БАЛЛОМАКС®

Шаровые краны БРОЕН БАЛЛОМАКС® для керосина и светлых нефтепродуктов

## Серия КШН 21.102, DN 600-800 PN 16 сварка/сварка, антистатическое исполнение, стандартный проход

**Применение:** в системах распределения керосина и светлых нефтепродуктов и магистральных.

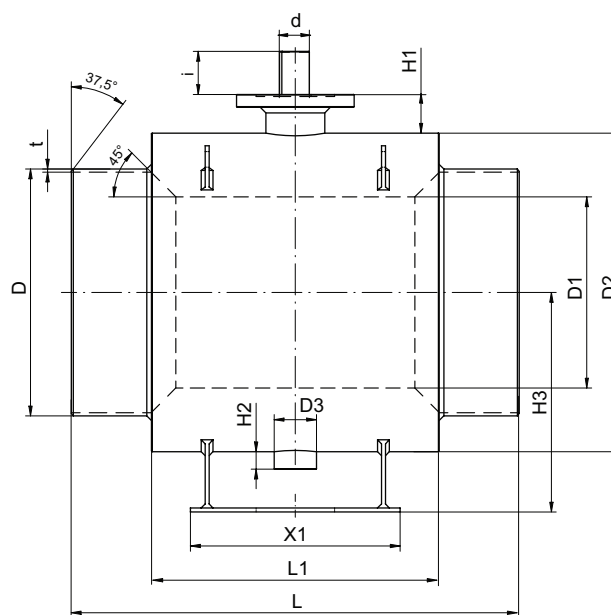
**Порядок установки:** кран устанавливается на трубопроводе в любом положении в местах, доступных для эксплуатации. Температура рабочей среды от -40 °С до +80 °С. Не требует технического обслуживания.

### Основные технические характеристики

DN, (мм)	Номер по каталогу	Проходной DN	PN	Размеры, (мм)													ISO*	Масса, (кг)	Тип стационарного редуктора
				L	L1	D	t	D1	D2	X1	H1	H2	H3	D3	i	d			
600	КШН 21.102.600	500	16	1143	735	630	8	488	814	535	155	70	570	Ø198	110	Ø72	F25	1512	Progear Q-12000-S
700	КШН 21.102.700	600	16	1346	830	720	9	588	988	600	160	81	682	Ø225	110	Ø72	F25	2318	Progear Q-24000-S
800	КШН 21.102.800	700	16	1524	930	820	9	684	1126	750	137	109	790	Ø270	130	Ø100	F30	3670	Progear Q-24000-S

### Примечание:

- Сферический запирающий элемент кранов шаровых БРОЕН БАЛЛОМАКС® DN 600-800 монтируется на неподвижной цапфе (опоре). Данная конструкция крана позволяет при управлении потоком среды (открытие и закрытие) прикладывать меньший момент сил.
- Герметичность по седлу шарового крана БРОЕН БАЛЛОМАКС® обеспечивается поджимом седла комплектом пружин со стороны входного и выходного патрубков.
- Компенсирующее действие пружин седлового уплотнения позволяет значительно увеличить срок службы шаровых кранов БРОЕН БАЛЛОМАКС®
- По запросу краны шаровые БРОЕН БАЛЛОМАКС® поставляются с системой контроля протечек, а также, по запросу, с системой смазки и вторичного уплотнения прокладок седла шара
- \*Шаровой кран БРОЕН БАЛЛОМАКС® выпускается с ISO-фланцем под редуктор, электрический, электрогидравлический или пневматический привод. Размеры ISO - фланцев см. на стр 30-35.



### Спецификация

Корпус крана	Сталь 16 Г2АФД
Шар	Углеродистая сталь + Ni-Cr
Уплотнение шара	PTFE, NBR (модифицированный), комплект поджимных пружин
Уплотнение по штоку	PTFE + C, NBR (модифицированный)

\* Компания оставляет за собой право вносить конструктивные изменения





# БРОЕН БАЛЛОМАКС®

Шаровые краны БРОЕН БАЛЛОМАКС® для керосина и светлых нефтепродуктов

## Серии КШН 20.103, DN 65-100 PN 25 фланец/фланец, стандартный проход

**Применение:** в системах распределения керосина, светлых нефтепродуктов и магистральных.

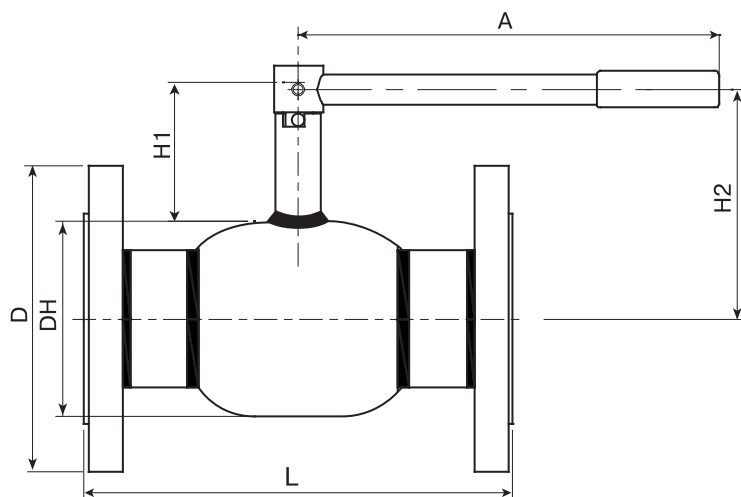
**Порядок установки:** кран устанавливается на трубопроводе в любом положении в местах, доступных для эксплуатации. Температура рабочей среды от -40 °С до +80 °С. Не требует технического обслуживания..

### Основные технические характеристики

DN, (мм)	Номер по каталогу	Проходной DN	Размеры, (мм)						ISO*	Масса, (кг)
			DH	D	L	H1	H2	A		
65	КШН 20.103.065	50	108	180	270	91	145	275	F05	11,0
80	КШН 20.103.080	65	127	195	280	91	154	275	F05	14,2
100	КШН 20.103.100	80	152	215	300	116	192	365	F07	20,6

Примечание:

- Краны шаровые DN 65-100 поставляются в комплекте с рукояткой.
- Комплекты ответных фланцев, прокладок и крепежа поставляются вместе с краном по запросу.
- \*Кран может поставляться с установленным механическим редуктором, электрическим, электрогидравлическим или пневматическим приводом.
- \*Размеры ISO-фланца, типы приводов см. на стр. 30-35.



### Спецификация

Корпус крана	Сталь P235GH / 09Г2С
Шар	Нержавеющая сталь
Уплотнение шара	Седловое уплотнение с нитриловым кольцом
Уплотнение по штоку	Viton, нитрил (модифицированный)
Фланец	Сталь 20

\* Компания оставляет за собой право вносить конструктивные изменения

ВНУТРЕННИЕ  
ИНЖЕНЕРНЫЕ  
СИСТЕМЫ

РЕГУЛИРУЮЩАЯ  
АРМАТУРА

ТЕПЛО-  
СНАБЖЕНИЕ  
И ГАЗ

КРАНЫ  
ДЛЯ  
ЛАБОРАТОРИЙ

АВАРИЙНЫЕ  
ДУШИ

# БРОЕН БАЛЛОМАКС®

Шаровые краны БРОЕН БАЛЛОМАКС® для керосина и светлых нефтепродуктов

## Серия КШН 20.103, DN 15-50 PN 40 фланец/фланец, стандартный проход

**Применение:** в системах распределения керосина, светлых нефтепродуктов и магистральных.

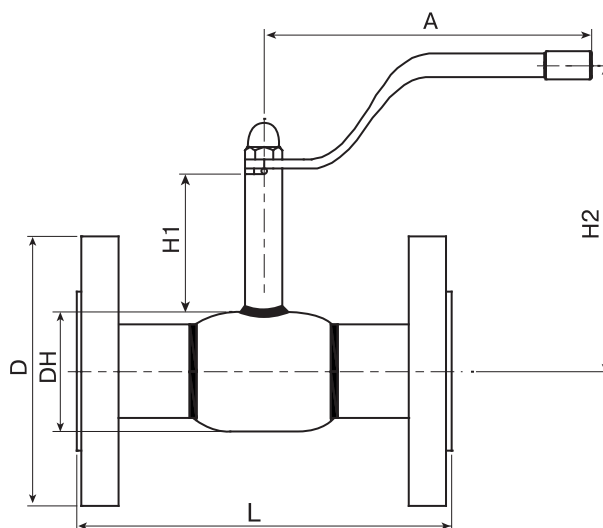
**Порядок установки:** кран устанавливается на трубопроводе в любом положении в местах, доступных для эксплуатации. Температура рабочей среды от -40 °С до +80 °С. Не требует технического обслуживания..

### Основные технические характеристики

DN, (мм)	Номер по каталогу	Проходной DN	Размеры, (мм)						ISO*	Масса, (кг)
			DH	D	L	H1	H2	A		
15	КШН 20.103.015	10	38	95	130	50	116	140	-	1,8
20	КШН 20.103.020	15	42	105	150	47	115	140	F05	2,4
25	КШН 20.103.025	20	51	115	160	47	120	140	F05	3,2
32	КШН 20.103.032	25	57	140	180	48	124	140	F05	4,2
40	КШН 20.103.040	32	76	150	200	41	129	180	F05	5,7
50	КШН 20.103.050	40	89	160	230	41	135	180	F05	8,2

### Примечание:

- Краны шаровые DN 15-50 поставляются в комплекте с рукояткой.
- Комплекты ответных фланцев, прокладок и крепежа поставляются вместе с краном по запросу.
- \*Размеры ISO-фланца, типы приводов см. на стр. 30-35.



### Спецификация

Корпус крана	Сталь P235GH / 09Г2С
Шар	Нержавеющая сталь
Уплотнение шара	Седловое уплотнение с нитриловым кольцом
Уплотнение по штоку	Viton, нитрил (модифицированный)
Фланец	Сталь 20

\* Компания оставляет за собой право вносить конструктивные изменения



# БРОЕН БАЛЛОМАКС®

Шаровые краны БРОЕН БАЛЛОМАКС® для керосина и светлых нефтепродуктов

## Серия КШН 21.103, DN 50 PN40, DN 65-100 PN16/25 фланец/фланец, стандартный проход

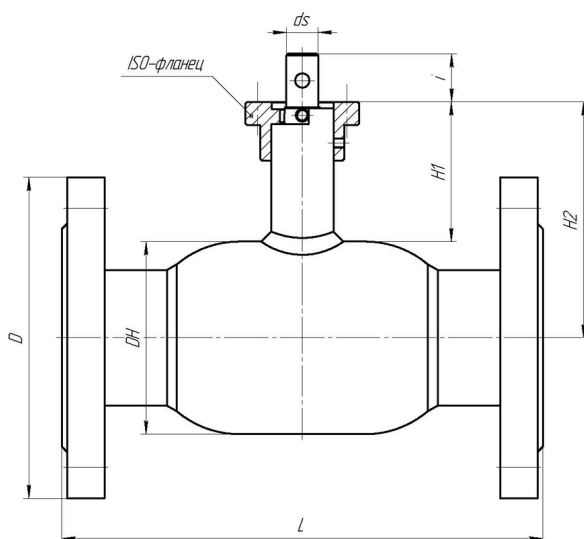
**Применение:** в системах распределения керосина и светлых нефтепродуктов и магистралях.  
**Порядок установки:** кран устанавливается на трубопроводе в любом положении в местах, доступных для эксплуатации. Температура рабочей среды от -40 °С до +80 °С. Не требует технического обслуживания.

### Основные технические характеристики

DN, (мм)	Номер по каталогу	Размеры, (мм)							ISO*
		DH	d	L	H1	H2	ds	i	
50	КШН 21.103.050	89	160	230	46,9	94,3	M14	14,8	F05
65	КШН 21.103.065	108	180	270	78,3	132,3	18	27	F05
80	КШН 21.103.080	127	195	280	78,5	142	18	27	F05
100	КШН 21.103.100	152	215	300	96,3	172,5	24	31	F07

### Примечание:

- Краны шаровые DN 15-50 поставляются в комплекте с рукояткой.
- Комплекты ответных фланцев, прокладок и крепежа поставляются вместе с краном по запросу.
- \*Размеры ISO-фланца, типы приводов см. на стр. 30-35.



### Спецификация

Корпус крана	Сталь P235GH / 09Г2С
Шар	Нержавеющая сталь
Уплотнение шара	Седловое уплотнение с нитриловым кольцом
Уплотнение по штоку	Viton, нитрил (модифицированный)

ВНУТРЕННИЕ  
ИНЖЕНЕРНЫЕ  
СИСТЕМЫ

РЕГУЛИРУЮЩАЯ  
АРМАТУРА

ТЕПЛО-  
СНАБЖЕНИЕ  
И ГАЗ

КРАНЫ  
ДЛЯ  
ЛАБОРАТОРИЙ

АВАРИЙНЫЕ  
ДУШИ

# БРОЕН БАЛЛОМАКС®

Шаровые краны БРОЕН БАЛЛОМАКС® для керосина и светлых нефтепродуктов

## Серия КШН 21.103, DN 125-500 PN 16/25 фланец/фланец, стандартный проход

**Применение:** в системах распределения керосина, светлых нефтепродуктов и магистральных.

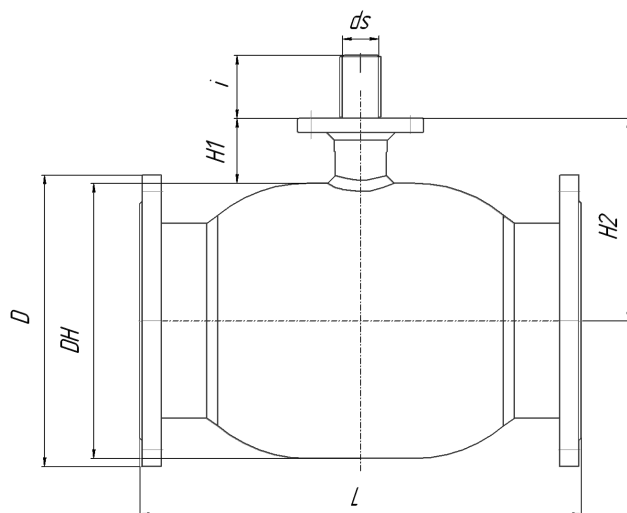
**Порядок установки:** кран устанавливается на трубопроводе в любом положении в местах, доступных для эксплуатации. Температура рабочей среды от -40 °С до +80 °С. Не требует технического обслуживания..

### Основные технические характеристики

DN, (мм)	Номер по каталогу	Проходной DN	Размеры, (мм)								Масса, (кг)	Рекомендован стационарный редуктор
			DN	D	L	H1	H2	ds	i	ISO*		
125	КШН 21.103.125	100	178	250	325	132	221	24	40	F07	30	Progear Q-400-S
150	КШН 21.103.150	125	219	280	350	136	245	30	50	F10	41	Progear Q-800-S
200	КШН 21.103.200	150	273	335	410	152	289	30	60	F12	64	Progear Q-800-S
250	КШН 21.103.250	200	351	405	646	89	264	45	67	F14	108	Progear Q-1500-S
300	КШН 21.103.300	250	426	460	748	108	321	50	90	F16	162	Progear Q-2000-S
350	КШН 21.103.350	300	426	520	824	108	321	50	84	F16	210	Progear Q-2000-S
400	КШН 21.103.400	350	508	580	955	101	355	60	100	F16	300	Progear Q-6500-S
500	КШН 21.103.500	400	660	710	1149	128	458	80	112,5	F30	560	Progear Q-16000-S

Примечание:

- Кран шаровой DN 200 по запросу может быть поставлен в комплекте с рукояткой.
- \*Кран может поставляться с установленным механическим редуктором, электрическим, электрогидравлическим или пневматическим приводом.
- Комплекты ответных фланцев, прокладок и крепежа поставляются вместе с краном по запросу. Размеры ISO-фланца, типы приводов см. на стр. 30-35.



### Спецификация

Корпус крана	Сталь P235GH/ 09Г2С
Шар	Нержавеющая сталь
Уплотнение шара	Седловое уплотнение с нитриловым кольцом
Уплотнение по штоку	Витон, нитрил (модифицированный)
Фланец	Сталь 20

\* Компания оставляет за собой право вносить конструктивные изменения



# БРОЕН БАЛЛОМАКС®

Шаровые краны БРОЕН БАЛЛОМАКС® для керосина и светлых нефтепродуктов

## Серии КШН 21.103, DN 600-800 PN 16 фланец/фланец, антистатическое исполнение, стандартный проход

**Применение:** в системах распределения керосина и светлых нефтепродуктов и магистральных

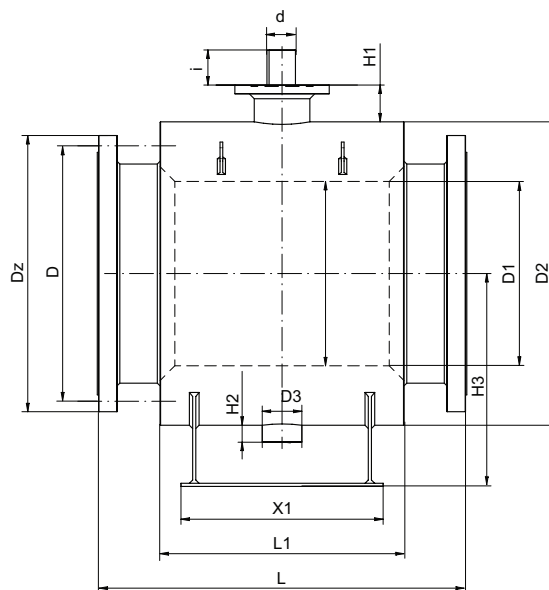
**Порядок установки:** кран устанавливается на трубопроводе в любом положении в местах, доступных для эксплуатации. Температура рабочей среды от -40 °С до +80 °С. Не требует технического обслуживания..

### Основные технические характеристики

DN (мм)	Номер по каталогу	Проходной DN	Размеры, (мм)													ISO*	Масса, (кг)	Рекомендован стационарный редуктор
			L	Dz	D	D1	D2	X1	H1	H2	H3	D3	i	d				
600	КШН 21.103.600	500	1 067	840	770	488	813	535	98	45	560	Ø108	110	Ø72	F25	2 255	Progear Q-6500-S	
700	КШН 21.103.700	600	1 245	965	875	588	945	600	98	62	660	Ø108	110	Ø72	F25	2 940	Progear Q-24000-S	
800	КШН 21.103.800	700	1 372	1 025	950	684	1 126	750	137	63	790	Ø147	130	Ø100	F30	3 880	Progear Q-24000-S	

### Примечание:

- Сферический запирающий элемент кранов шаровых БРОЕН БАЛЛОМАКС® DN 600-800 монтируется на неподвижной цапфе (опоре).
  - Данная конструкция крана позволяет при управлении потоком среды (открытие и закрытие) прикладывать меньший момент сил.
  - Герметичность по седлу шарового крана БРОЕН БАЛЛОМАКС® обеспечивается поджимом седла комплектом пружин со стороны входного и выходного патрубков.
  - Компенсирующее действие пружин седлового уплотнения позволяет значительно увеличить срок службы шаровых кранов БРОЕН БАЛЛОМАКС®
  - По запросу краны шаровые БРОЕН БАЛЛОМАКС® Поставляются с системой контроля протечек, а также, по запросу, с системой смазки и вторичного уплотнения прокладок седла шара
  - \*Кран может поставляться с установленным механическим редуктором, электрическим, электрогидравлическим или пневматическим приводом.
  - Комплекты ответных фланцев, прокладок и крепежа поставляются вместе с краном по запросу.
- Размеры ISO-фланца, типы приводов см. на стр. 30-35.



### Спецификация

Корпус крана	Сталь 16Г2АФД
Шар	Углеродистая сталь +Ni-CI
Уплотнение шара	Седловое уплотнение с нитриловым кольцом
Уплотнение по штоку	RTFE+C, NBR (модифицированный)
Фланец	Сталь 16Г2АФД

\* Компания оставляет за собой право вносить конструктивные изменения

ВНУТРЕННИЕ  
ИНЖЕНЕРНЫЕ  
СИСТЕМЫ

РЕГУЛИРУЮЩАЯ  
АРМАТУРА

ТЕПЛО-  
СНАБЖЕНИЕ  
И ГАЗ

КРАНЫ  
ДЛЯ  
ЛАБОРАТОРИЙ

АВАРИЙНЫЕ  
ДУШИ

# БРОЕН БАЛЛОМАКС®

Шаровые краны БРОЕН БАЛЛОМАКС® для керосина и светлых нефтепродуктов

## Серия КШН 20.112, DN 15 -40 PN 40 сварка/сварка, полный проход

**Применение:** в системах распределения керосина и светлых нефтепродуктов и магистралях.

**Порядок установки:** кран устанавливается на трубопроводе в любом положении в местах, доступных для эксплуатации. Температура рабочей среды от -40 °С до +100 °С.

Не требует технического обслуживания.

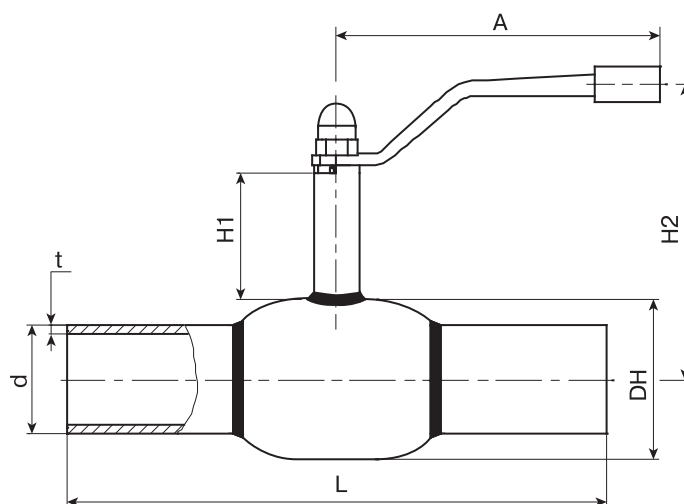
### Основные технические характеристики:

DN, мм	Номер по каталогу	Проходной DN	PN	Размеры. (мм)							ISO*	Масса (кг.)
				DH	d	t	L	H1	H2	A		
15	КШН 20.112.015	15	40	42,4	21,3	2	210	47	115	140	F05	0,94
20	КШН 20.112.020	20	40	51	26,9	2,3	230	47	119,5	140	F05	1,22
25	КШН 20.112.025	25	40	57	32	3	230	48	124	139	F05	1,61
32	КШН 20.112.032	32	40	76	42,4	2,6	260	41	129	179	F05	2,42
40	КШН 20.112.040	40	40	89	48,3	2,6	260	41	135,1	180	F05	3,22

### Примечание:

- Краны шаровые DN 15-40 поставляются в комплексе с рукояткой.

- \* Размеры ISO фланца, типы приводов см. на стр. 30-35.



### Спецификация

Корпус крана	Сталь P235GH / 09Г2С
Шар	Нержавеющая сталь
Уплотнение шара	Седловое уплотнение с нитриловым кольцом
Уплотнение по штоку	Viton, нитрил (модифицированный)

\* Компания оставляет за собой право вносить конструктивные изменения



# БРОЕН БАЛЛОМАКС®

Шаровые краны БРОЕН БАЛЛОМАКС® для керосина и светлых нефтепродуктов

## Серия КШН 20.112, DN 50-80 PN 25 сварка/сварка, полный проход

**Применение:** в системах распределения керосина и светлых нефтепродуктов и магистралях.

**Порядок установки:** кран устанавливается на трубопроводе в любом положении в местах, доступных для эксплуатации. Температура рабочей среды от -40 °С до +100 °С. Не требует технического обслуживания..

### Основные технические характеристики:

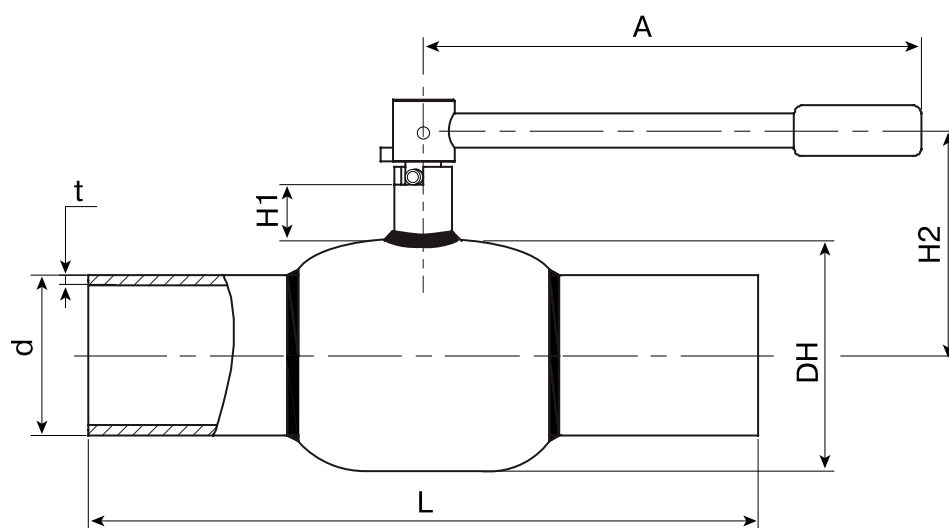
DN, мм	Номер по каталогу	Проходной DN	PN	Размеры. (мм)							ISO*	Масса (кг.)
				DH	d	t	L	H1	H2	A		
50	КШН 20.112.050	50	25	108	57	4	300	66	145,3	275	F05	5,87
65	КШН 20.112.065	65	25	127	76	4	360	66	154	275	F05	7,94
80	КШН 20.112.080	80	25	152	89	4	370	81	192	365	F07	11,04

### Примечание:

- Краны шаровые DN 50-80 поставляются в комплекте с рукояткой.

- \* Кран может поставляться с установленным механическим редуктором, электрическим, электрогидравлическим или пневматическим приводом.

Размер ISO - фланца, типы приводов см. на стр. 30-35.



### Спецификация

Корпус крана	Сталь P235GH / 09Г2С
Шар	Нержавеющая сталь
Уплотнение шара	Седловое уплотнение с нитриловым кольцом
Уплотнение по штоку	Viton, нитрил (модифицированный)

\* Компания оставляет за собой право вносить конструктивные изменения

ВНУТРЕННИЕ  
ИНЖЕНЕРНЫЕ  
СИСТЕМЫ

РЕГУЛИРУЮЩАЯ  
АРМАТУРА

ТЕПЛО-  
СНАБЖЕНИЕ  
И ГАЗ

КРАНЫ  
ДЛЯ  
ЛАБОРАТОРИЙ

АВАРИЙНЫЕ  
ДУШИ

# БРОЕН БАЛЛОМАКС®

Шаровые краны БРОЕН БАЛЛОМАКС® для керосина и светлых нефтепродуктов

## Серия КШН 21.112, DN 100-200 PN 25 сварка/сварка, полный проход

**Применение:** в системах распределения керосина и светлых нефтепродуктов и магистралях/

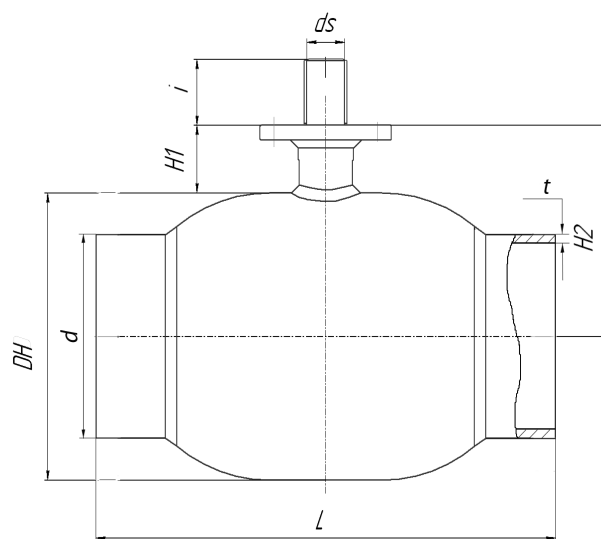
**Порядок установки:** кран устанавливается на трубопроводе в любом положении в местах, доступных для эксплуатации. Температура рабочей среды от -40 °С до +100 °С. Не требует технического обслуживания..

### Основные технические характеристики:

DN, мм	Номер по каталогу	Проходной DN	PN	Размеры. (мм)							ISO*	Масса (кг.)	Рекомендован стационарный редуктор
				DH	d	t	L	H1	H2	ds			
100	КШН 21.112.100	100	25	178	108	4	390	132	221	25	F07	17,25	Progear Q - 400 - S
125	КШН 21.112.125	125	25	219	133	5	390	135	245	30	F10	25,3	Progear Q - 800 - S
150	КШН 21.112.150	150	25	267	159	5	390	155	289	30	F12	39,1	Progear Q - 800 - S
200	КШН 21.112.200	200	25	351	219	7	600	90	265	45	F14	90,85	Progear Q - 1500 - S

### Примечание:

- Краны шаровые DN 100-150 поставляются в комплекте с рукояткой.
- Кран может поставляться с установленным механическим редуктором, электрическим, электрогидравлическим или пневматическим приводом.
- Размер ISO - фланца, типы приводов см. на стр. 30-35.



### Спецификация

Корпус крана	Сталь P235GH/09Г2С
Шар	Нержавеющая сталь
Уплотнение шара	Седловое уплотнение с нитриловым кольцом
Уплотнение по штоку	Viton, нитрил (модифицированный)

\* Компания оставляет за собой право вносить конструктивные изменения





# БРОЕН БАЛЛОМАКС®

Шаровые краны БРОЕН БАЛЛОМАКС® для керосина и светлых нефтепродуктов

## Серия КШН 21.112, DN 250-800 PN 16 сварка/сварка, антистатическое исполнение, полный проход

**Применение:** в системах распределения керосина и светлых нефтепродуктов и магистральных.

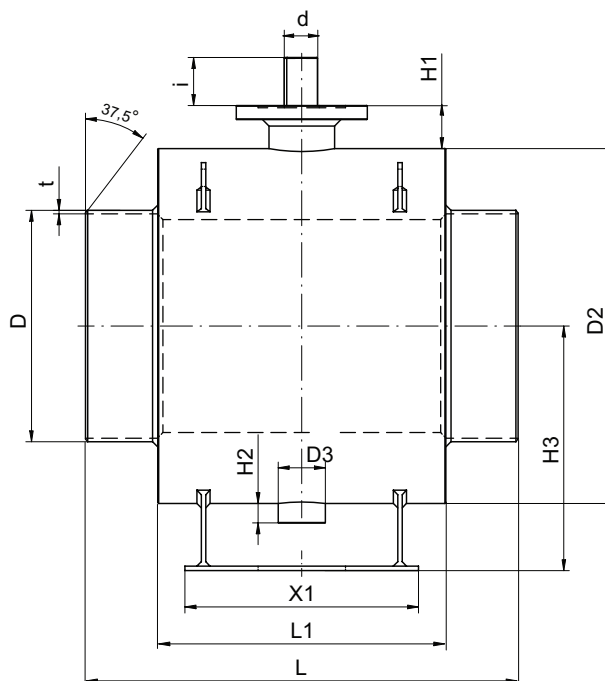
**Порядок установки:** кран устанавливается на трубопроводе в любом положении в местах, доступных для эксплуатации. Температура рабочей среды от -40 °С до +100 °С. Не требует технического обслуживания..

### Основные технические характеристики

DN, (мм)	Номер по каталогу	Проходной DN	PN	Размеры, (мм)												ISO*	Масса, (кг)	Рекомендован стационарный редуктор
				L	L1	D	t	D2	X1	H1	H2	H3	D3	i	d			
250	КШН 21.112.250	250	16	730	-	273	7	426	-	108	-	-	-	90	50	F16	148,4	Progear Q-2000-S
300	КШН 21.112.300	300	16	1000	-	325	7	508	-	102	102	-	-	100	Ø60	F16	161	Progear Q-6500-S
350	КШН 21.112.350	350	16	762	-	377	9	558	-	99	34	311	Ø135	80	Ø36	F16	540	Progear Q-6500-S
400	КШН 21.112.400	400	16	1200	-	426	8	660	-	128	-	-	-	82	Ø80	F30	484,2	Progear Q-16000-S
500	КШН 21.112.500	500	16	991	660	530	8	813	535	145	70	570	Ø198	110	Ø72	F25	1330	Progear Q-12000-S
600	КШН 21.112.600	600	16	1143	766	630	8	988	600	160	81	682	Ø225	110	Ø72	F25	2080	Progear Q-24000-S
700	КШН 21.112.700	700	16	1346	1006	720	9	1126	750	243	109	790	Ø270	130	Ø100	F30	3550	Progear Q-32000-S
800	КШН 21.112.800	800	16	1524	1060	820	9	1300	800	240	107	900	Ø270	198	Ø120	F35	5765	Progear Q-32000-S

### Примечание:

- Сферический запирающий элемент кранов шаровых БРОЕН БАЛЛОМАКС® DN 350-800 монтируется на неподвижной цапфе (опоре).
- Данная конструкция крана позволяет при управлении потоком среды (открытие и закрытие) прикладывать меньший момент сил.
- Герметичность по седлу шарового крана БРОЕН БАЛЛОМАКС® обеспечивается поджимом седла комплектом пружин со стороны входного и выходного патрубков.
- Компенсирующее действие пружин седлового уплотнения позволяет значительно увеличить срок службы шаровых кранов БРОЕН БАЛЛОМАКС®.
- По запросу краны шаровые БРОЕН БАЛЛОМАКС® поставляются с системой контроля протечек, а также, по запросу, с системой смазки и вторичного уплотнения прокладок седла шара.
- \*Шаровой кран БРОЕН БАЛЛОМАКС® выпускается с ISO-фланцем под редуктор, электрический, электрогидравлический или пневматический привод (Размеры ISO - фланцев см. на стр 30-35.).



### Спецификация

Корпус крана	Сталь 16 Г2АФД
Шар	Углеродистая сталь + Ni-Cr
Уплотнение шара	PTFE, NBR (модифицированный), комплект поджимных пружин
Уплотнение по штоку	PTFE + C, NBR (модифицированный)

\* Компания оставляет за собой право вносить конструктивные изменения

ВНУТРЕННИЕ  
ИНЖЕНЕРНЫЕ  
СИСТЕМЫ

РЕГУЛИРУЮЩАЯ  
АРМАТУРА

ТЕПЛО-  
СНАБЖЕНИЕ  
И ГАЗ

КРАНЫ  
ДЛЯ  
ЛАБОРАТОРИЙ

АВАРИЙНЫЕ  
ДУШИ

# BROEN

INTELLIGENT FLOW SOLUTIONS

www.broen.ru

# БРОЕН БАЛЛОМАКС®

Шаровые краны БРОЕН БАЛЛОМАКС® для керосина и светлых нефтепродуктов

## Серия КШН 20.113, DN 15-40 PN 40 фланец/фланец, полный проход

**Применение:** в системах распределения керосина, светлых нефтепродуктов и магистральных.

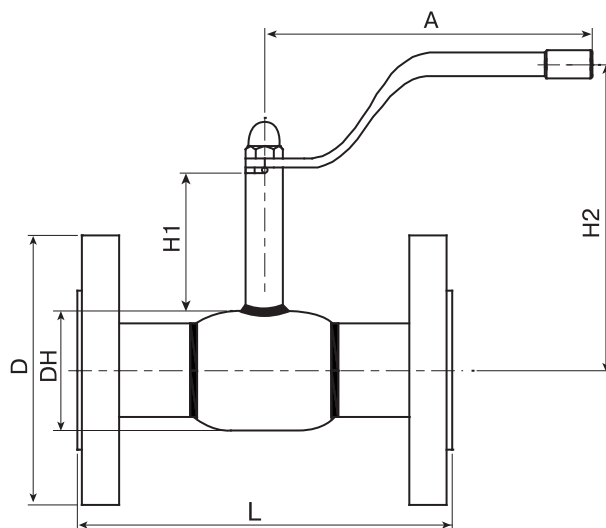
**Порядок установки:** кран устанавливается на трубопроводе в любом положении в местах, доступных для эксплуатации. Температура рабочей среды от -40 °С до +100 °С. Не требует технического обслуживания..

### Основные технические характеристики

DN, (мм)	Номер по каталогу	Проходной DN	Размеры, (мм)					ISO*	Масса, (кг)	
			D	DH	L	H1	H2			A
15	КШН 20.113.015	15	95	42,4	130	47	115	140	F05	1,99
20	КШН 20.113.020	20	105	51	150	47	119,5	140	F05	2,8
25	КШН 20.113.025	25	115	57	160	48	124	139	F05	3,75
32	КШН 20.113.032	32	140	76	180	41	129	179	F05	5,22
40	КШН 20.113.040	40	160	89	200	41	135,1	180	F05	6,82

### Примечание:

- Краны шаровые DN 15-40 поставляются в комплекте с рукояткой.
- Комплекты ответных фланцев, прокладок и крепежа поставляются вместе с краном по запросу.
- \* Размеры ISO-фланца, типы приводов см. на стр. 30-35.



### Спецификация

Корпус крана	Сталь P235GH / 09Г2С
Шар	Нержавеющая сталь
Уплотнение шара	Седловое уплотнение с нитриловым кольцом
Уплотнение по штоку	Viton, нитрил (модифицированный)
Фланец	Сталь 20

\* Компания оставляет за собой право вносить конструктивные изменения



# БРОЕН БАЛЛОМАКС®

Шаровые краны БРОЕН БАЛЛОМАКС® для керосина и светлых нефтепродуктов

## Серия КШН 20.113, DN 50-80 PN 16/25 фланец/фланец, полный проход

**Применение:** в системах распределения керосина, светлых нефтепродуктов и магистральных.

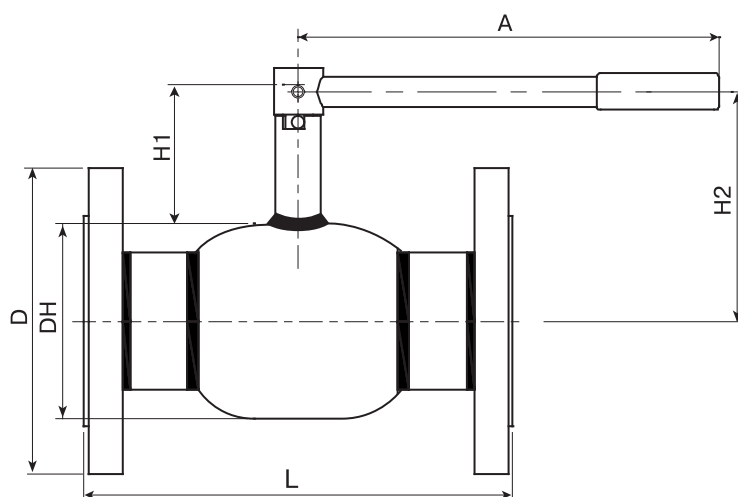
**Порядок установки:** кран устанавливается на трубопроводе в любом положении в местах, доступных для эксплуатации. Температура рабочей среды от -40 °С до +100 °С. Не требует технического обслуживания.

### Основные технические характеристики

DN, (мм)	Номер по каталогу	Проходной DN	Размеры, (мм)						ISO*	Масса, (кг)
			D	DH	L	H1	H2	A		
50	КШН 20.113.050	50	108	108	250	90,3	145	275	F05	11,27
65	КШН 20.113.065	65	180	127	290	90,5	154	275	F05	13,84
80	КШН 20.113.080	80	195	152	300	115,9	192	365	F07	18,34

### Примечание:

- Краны шаровые DN 50-80 поставляются в комплекте с рукояткой.
- \*Кран может поставляться с установленным механическим редуктором, электрическим, электрогидравлическим или пневматический приводом.
- Комплекты ответных фланцев, прокладок и крепежа поставляются вместе с краном по запросу.
- \* Размеры ISO-фланца, типы приводов см. на стр. 30-35.



### Спецификация

Корпус крана	Сталь P235GH / 09Г2С
Шар	Нержавеющая сталь
Уплотнение шара	Седловое уплотнение с нитриловым кольцом
Уплотнение по штоку	Viton, нитрил (модифицированный)
Фланец	Сталь 20

\* Компания оставляет за собой право вносить конструктивные изменения

ВНУТРЕННИЕ  
ИНЖЕНЕРНЫЕ  
СИСТЕМЫ

РЕГУЛИРУЮЩАЯ  
АРМАТУРА

ТЕПЛО-  
СНАБЖЕНИЕ  
И ГАЗ

КРАНЫ  
ДЛЯ  
ЛАБОРАТОРИЙ

АВАРИЙНЫЕ  
ДУШИ

# БРОЕН БАЛЛОМАКС®

Шаровые краны БРОЕН БАЛЛОМАКС® для керосина и светлых нефтепродуктов

## Серия КШН 21.113, DN 100-200 PN 16/25 фланец/фланец, полный проход

**Применение:** в системах распределения керосина, светлых нефтепродуктов и магистральных

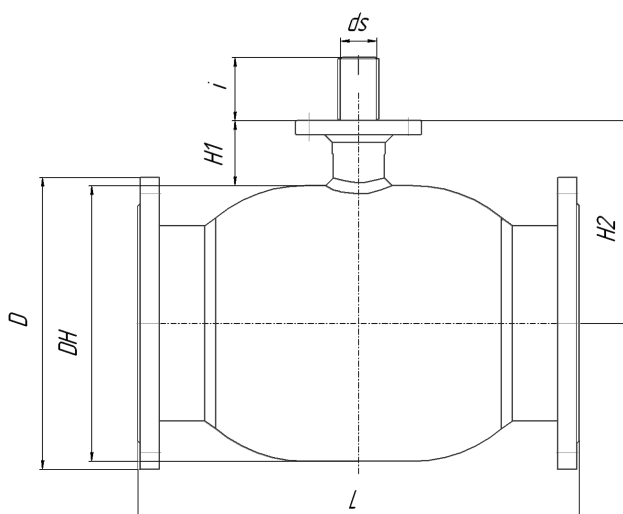
**Порядок установки:** кран устанавливается на трубопроводе в любом положении в местах, доступных для эксплуатации. Температура рабочей среды от -40 °С до +100 °С. Не требует технического обслуживания.

Основные технические характеристики

DN, мм	Номер по каталогу	Проходной DN	Размеры. (мм)							ISO*	Масса (кг.)	Рекомендован стационарный редуктор
			DN	D	L	H1	H2	ds	i			
100	КШН 21.113.100	100	178	215	350	132	221	25	40	F07	28,3	Progear Q - 400-S
125	КШН 21.113.125	125	219	245	400	136	245	30	50	F10	40,3	Progear Q - 800-S
150	КШН 21.113.150	150	267	280	480	155	289	30	60	F12	58,1	Progear Q - 800-S
200	КШН 21.113.200	200	351	335	620	89	265	40	67	F14	120,9	Progear Q - 1500-S

### Примечание:

- Краны шаровые DN 50-80 поставляются в комплекте с рукояткой.
  - Комплекты ответных фланцев, прокладок и крепежа поставляются вместе с краном по запросу.
  - \*Шаровой кран БРОЕН БАЛЛОМАКС® выпускается с ISO-фланцем под редуктор, электрический, электрогидравлический или пневматический привод.
- Размеры ISO - фланцев см. на стр 30-35.



### Спецификация

Корпус крана	Сталь P235GH / 09Г2С
Шар	Нержавеющая сталь
Уплотнение шара	Седловое уплотнение с нитриловым кольцом
Уплотнение по штоку	Viton, нитрил (модифицированный)
Фланец	Сталь 20

\* Компания оставляет за собой право вносить конструктивные изменения



# БРОЕН БАЛЛОМАКС®

Шаровые краны БРОЕН БАЛЛОМАКС® для керосина и светлых нефтепродуктов

## Серия КШН 21.113, DN 250-800 PN 16 фланец/фланец, антистатическое исполнение, полный проход

**Применение:** в системах распределения керосина, светлых нефтепродуктов и магистрالياх

**Порядок установки:** кран устанавливается на трубопроводе в любом положении в местах, доступных для эксплуатации. Температура рабочей среды от -40 °С до +100 °С.

Не требует технического обслуживания.

Основные технические характеристики

DN, (мм)	Номер по каталогу	Проходной DN	PN	Размеры, (мм)												ISO*	Масса, (кг)	Тип стационарного редуктора для T°С -40°С+110°С
				L	L1	Dz	D2	X1	H1	H2	H3	D3	i	d				
250	КШН 21.113.250	250	16	750	-	405	426	-	108	-	-	-	90	Ø 50	F16	177,4	Progear Q-2000-S	
300	КШН 21.113.300	300	16	1024	-	460	508	-	102	-	-	-	100	Ø 60	F16	194,4	Progear Q-6500-S	
350	КШН 21.113.350	350	16	786	-	520	558	-	99	34	311	Ø135	80	Ø 36	F16	590	Progear Q-6500-S	
400	КШН 21.113.400	400	16	1226	-	580	660	-	128	-	-	-	82	Ø80	F30	582,2	Progear Q-16000-S	
500	КШН 21.113.500	500	16	1017	660	710	813	535	145	70	570	Ø198	110	Ø72	F25	1450	Progear Q-12000-S	
600	КШН 21.113.600	600	16	1173	766	840	988	600	160	81	682	Ø225	110	Ø72	F25	2240	Progear Q-24000-S	
700	КШН 21.113.700	700	16	1376	1006	910	1126	750	243	109	790	Ø270	130	Ø100	F30	3720	Progear Q-32000-S	
800	КШН 21.113.800	800	16	1554	1060	1075	1300	800	240	107	900	Ø270	198	Ø120	F35	5975	Progear Q-32000-S	

Примечание:

- Сферический запирающий элемент кранов шаровых БРОЕН БАЛЛОМАКС® DN 250-800 монтируется на неподвижной цапфе (опоре).

- Данная конструкция крана позволяет при управлении потоком среды (открытие и закрытие) прикладывать меньший момент сил.

- Герметичность по седлу шарового крана БРОЕН БАЛЛОМАКС® обеспечивается поджимом седла комплектом пружин со стороны входного и выходного патрубков.

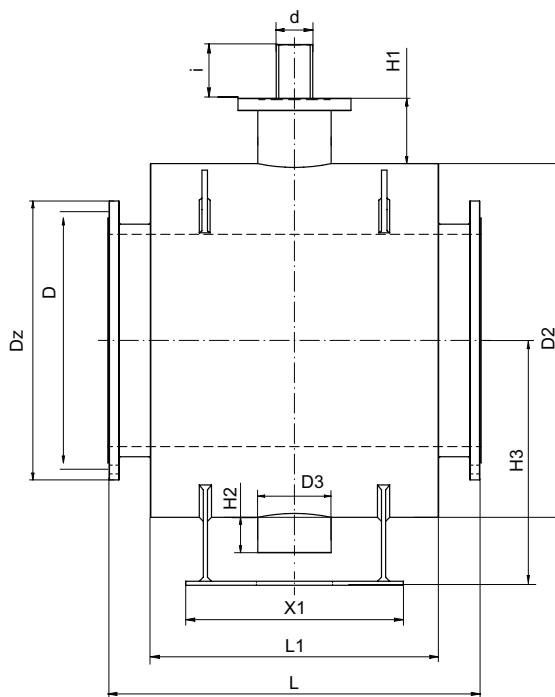
- Компенсирующее действие пружин седлового уплотнения позволяет значительно увеличить срок службы шаровых кранов

БРОЕН БАЛЛОМАКС®

- По запросу краны шаровые БРОЕН БАЛЛОМАКС® поставляются с системой контроля протечек, а также, по запросу, с системой смазки и вторичного уплотнения прокладок седла шара.

- \*Шаровой кран БРОЕН БАЛЛОМАКС® выпускается с ISO-фланцем под редуктор, электрический, электрогидравлический или пневматический привод. (Размеры ISO - фланцев см. на стр 30-35).

- Комплекты ответных фланцев, крепежа и прокладок поставляются вместе с краном по запросу.



### Спецификация

Корпус крана	Сталь 16 Г2АФД
Шар	Углеродистая сталь + Ni-Cr
Уплотнение шара	PTFE, NBR модифицированный, комплект поджимных пружин
Уплотнение по штоку	PTFE + C, NBR (модифицированный)
Фланец	Сталь 16Г2АФД

\* Компания оставляет за собой право вносить конструктивные изменения

ВНУТРЕННИЕ  
ИНЖЕНЕРНЫЕ  
СИСТЕМЫ

РЕГУЛИРУЮЩАЯ  
АРМАТУРА

ТЕПЛО-  
СНАБЖЕНИЕ  
И ГАЗ

КРАНЫ  
ДЛЯ  
ЛАБОРАТОРИЙ

АВАРИЙНЫЕ  
ДУШИ

# БРОЕН БАЛЛОМАКС®

Шаровые краны БРОЕН БАЛЛОМАКС® для керосина и светлых нефтепродуктов

## Механический редуктор для серии КШН 21.102, КШН 21.103, DN 100-800, стандартный проход

**Применение:** для управления шаровым краном БРОЕН БАЛЛОМАКС® при больших усилиях открытия/закрытия крана, а также в случаях, когда необходимо добиться компактности устанавливаемого оборудования.

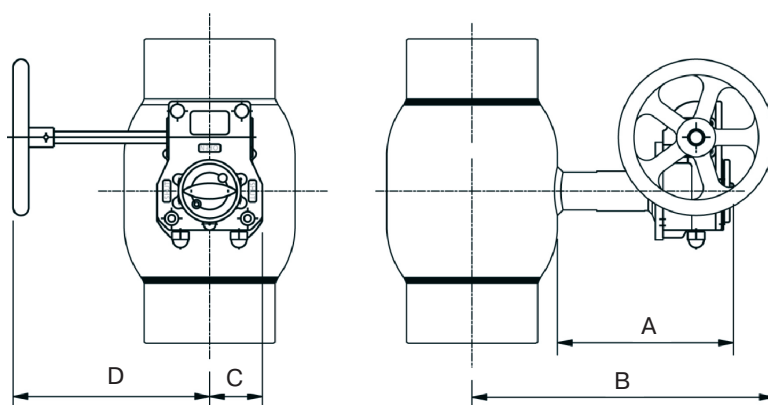
**Порядок установки:** кран с механическим редуктором устанавливается на трубопроводе в любом положении в местах, доступных для эксплуатации. Температура рабочей среды от -40 °С до +80 °С. Не требует технического обслуживания.

### Основные технические характеристики

DN, (мм)	Код арматуры по каталогу BROEN	Тип редуктора	Масса редуктора*, (кг)	Размеры, (мм)				
				A	B	C	D	Диаметр штурвала
100	21.10x.100	Q-400-S	4,4	171	269	56	195	125
125	21.10x.125	Q-400-S	4,4	255	335	56	211	160
150	21.10x.150	Q-800-S	8,2	288	368	67	256	160
200	21.10x.200	Q-800-S	8,2	331	411	67	256	160
250	21.10x.250	Q-1500-S	16,3	309	509	81	313	400
300	21.10x.300	Q-2000-S	16,8	371	571	90	325	400
350	21.10x.350	Q-2000-S	16,8	371	571	90	325	400
400	21.10x.400	Q-6500-S	37,5	410	610	141	425	400
500	21.10x.500	Q-16000-S	62,5	531	831	219	508	600
600	21.10x.600	Q-12000-S	56,7	625	825	188	455	400
700	21.10x.700	Q-24000-S	192	739	1089	255	593	600
800	21.10x.800	Q-24000-S	192	891	1241	255	593	700

### Примечание:

- \* Масса редуктора с установленным штурвалом.  
х- в обозначении крана соответствует типу присоединения.



\* Компания оставляет за собой право вносить конструктивные изменения



# БРОЕН БАЛЛОМАКС®

Шаровые краны БРОЕН БАЛЛОМАКС® для керосина и светлых нефтепродуктов

## Механический редуктор для серии КШН 21.112, КШН 21.113 DN 100-800, полный проход,

**Применение:** для управления шаровым краном БРОЕН БАЛЛОМАКС® при больших усилиях открытия/закрытия крана, а также в случаях, когда необходимо добиться компактности устанавливаемого оборудования.

БРОЕН БАЛЛОМАКС® DN 200-800 обязательно оснащается механическим редуктором.

**Порядок установки:** кран с механическим редуктором устанавливается на трубопроводе в любом положении в местах, доступных для эксплуатации. Температура рабочей среды от -40 °С до +80 °С. Не требует технического обслуживания.

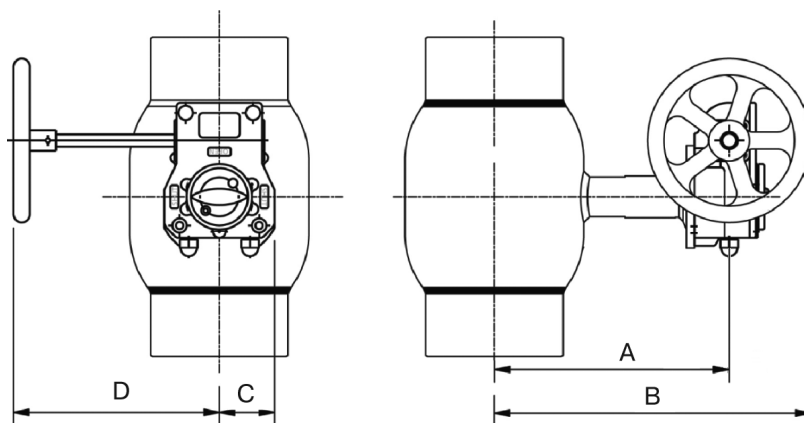
### Основные технические характеристики

DN, (мм)	Код арматуры по каталогу BROEN	Тип редуктора	Масса редуктора*, (кг)	Размеры, (мм)				
				A	B	C	D	Диаметр штурвала
100	21.11x.100	Q-400-S	4,4	207	335	56	201	160
125	21.11x.125	Q-800-S	8,2	226	368	68	246	160
150	21.11x.150	Q-800-S	8,2	246	535	68	246	400
200	21.11x.200	Q-1500-S	14	187	514	78	311	400
250	21.11x.250	Q-2000-S	16,8	208	571	90	323	400
300	21.11x.300	Q-2000-S	16,8	201	605	90	323	400
350	21.11x.350	Q-2000-S	16,8	199	628	90	323	400
400	21.11x.400	Q-6500-S	38,0	232	666	141	438	400
500	21.11x.500	Q-6500-S	38,0	226	769	141	438	400
600	21.11x.600	Q-24000-S	192,5	287	1015	255	592	700
700	21.11x.700	Q-24000-S	192,5	326	1145	255	592	700
800	21.11x.800	Q-32000-S	192,5	429	1335	255	592	700

### Примечание:

- \* Масса редуктора с установленным штурвалом.

х- в обозначении крана соответствует типу присоединения.



\* Компания оставляет за собой право вносить конструктивные изменения

ВНУТРЕННИЕ  
ИНЖЕНЕРНЫЕ  
СИСТЕМЫ

РЕГУЛИРУЮЩАЯ  
АРМАТУРА

ТЕПЛО-  
СНАБЖЕНИЕ  
И ГАЗ

КРАНЫ  
ДЛЯ  
ЛАБОРАТОРИЙ

АВАРИЙНЫЕ  
ДУШИ

# BROEN

INTELLIGENT FLOW SOLUTIONS

www.broen.ru

# БРОЕН БАЛЛОМАКС®

Шаровые краны БРОЕН БАЛЛОМАКС® для керосина и светлых нефтепродуктов

**Таблица возможных типов исполнительных механизмов для управления серии КШН**

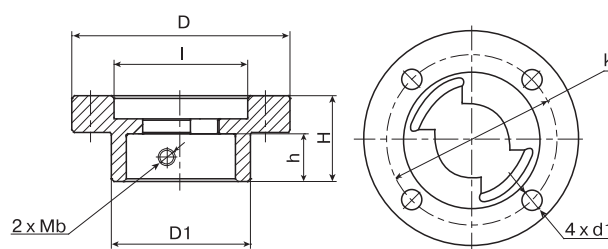
DN, (мм)	Тип исполнительного механизма		
	Рукоятка	Стационарный механический редуктор со штурвалом	Электропривод
10-50	+	-	+*
65-80	+	-	+*
100-150	+	+*	+*
200	+	+	+
250-800	-	+	+

**Примечание:** \* - При доукомплектации крана специальным присоединительным ISO фланцем.

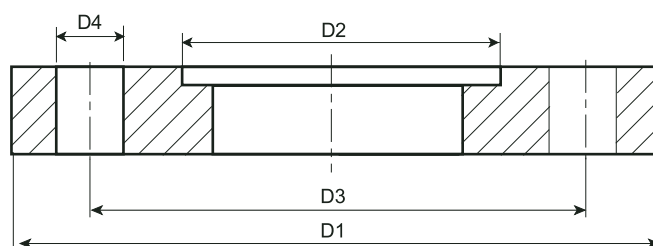
## Специальный ISO фланец для установки приводов на краны шаровые БРОЕН БАЛЛОМАКС®

**Применение:** для монтажа механического редуктора, электропривода или другого исполнительного механизма на краны шаровые серий КШН

DN, (мм)	ISO фланец	Размеры, (мм)						
		D	D1	H	h	l	k	d1
10-32	F05	65	34	28	15	35	50	7
40-50	F05	65	38	28	15	35	50	7
65-80	F05	65	47	33	20	35	50	7
100	F07	90	57	35	20	55	70	9



Тип фланца	Размеры, (мм)				
	D1	D2	D3	D4	Kco*
F07	90	55	70	9	4
F10	125	70	102	11	4
F12	150	85	125	13	4
F14	175	100	140	17	4
F16	210	130	165	21	4
F25	300	200	254	17	8
F25	300	200	254	17	8
F30	350	230	298	21	8



**Примечание.** Kco\* – количество сквозных отверстий.

\* Компания оставляет за собой право вносить конструктивные изменения





# БРОЕН БАЛЛОМАКС®

Шаровые краны БРОЕН БАЛЛОМАКС® для керосина и светлых нефтепродуктов

## Электромеханические приводы AUMA во взрывозащищённом исполнении для серий КШН 21.XXX DN 50-800

**Применение:** для автоматического открытия/закрытия шарового крана, установленного на трубопроводе с взрывоопасной средой.

**Порядок установки:** кран шаровой с электромеханическим взрывозащищённым приводом устанавливается на трубопроводе в любом положении в местах, доступных для эксплуатации.

### Исполнение приводов:

- Низкотемпературное исполнение от -40°C до +80°C.

- Степень защиты корпуса IP 67 согласно EN 60 529.

- Защита от коррозии KN.

- Тип взрывозащиты со встроенными средствами управления и без них 1 Ex de IIC T4.

- Напряжение питания переменного тока 220-1-50 Гц, 380-3-50 Гц.

- Многооборотные приводы SA до типоразмера 16.2 и неполнооборотные приводы SG и SA могут поставляться с блоком управления с интегрированным локальным пультом управления. Эти средства представляют собой оптимальный интерфейс между контроллером процесса и приводом.

- Средства управления приводами AUMA® поставляются по заказу с управлением от микропроцессора и ряда интерфейсов цифровых шин. Таким образом, обеспечивается оптимальное интегрирование исполнительных средств в процесс управления. Это позволяет найти правильное решение по автоматизации практически для любой арматуры.

- Существует несколько вариантов средств управления, например, для параллельного управления или по цифровой шине, для простого режима управления "Открыть - Закрыть" или со встроенным PID-регулятором. Таким образом, есть возможность интегрировать почти любое средство управления.

### Преимущества:

- Электрические подключения. Привод AUMA® имеет штекерный разъем для быстрого обслуживания и отключения/подключения привода. При повторном отсоединении/присоединении штекера не требуется повторное подключение кабелей на клемном разъеме.

- Скоростные характеристики. Широкий диапазон скоростей.

- Модульность конструкции приводов AUMA® – один из основных аргументов в пользу выбора приводов AUMA®: Благодаря модульной конструкции, при модернизации производства (перевод на АСУТП, подключении в локальные вычислительные сети для реализации возможности проведения диагностики и анализа состояния оборудования и т.д.) не требуется замены существующего привода AUMA®, а потребуется только установка интеллектуальных блоков управления, т.е. проведение модернизации возможно собственными силами Заказчика.

Благодаря модульной конструкции, мотор, привод, блок концевых моментных выключателей и блок управления могут монтироваться друг относительно друга с шагом 90°.

- Смазка электропривода. Электроприводы AUMA® имеют консистентную смазку рассчитанную на весь срок службы электропривода.

- Рабочее положение. Рабочее положение приводов AUMA® – любое.

\* Компания оставляет за собой право вносить конструктивные изменения

ВНУТРЕННИЕ  
ИНЖЕНЕРНЫЕ  
СИСТЕМЫ

РЕГУЛИРУЮЩАЯ  
АРМАТУРА

ТЕПЛО-  
СНАБЖЕНИЕ  
И ГАЗ

КРАНЫ  
ДЛЯ  
ЛАБОРАТОРИЙ

АВАРИЙНЫЕ  
ДУШИ

# БРОЕН БАЛЛОМАКС®

Шаровые краны БРОЕН БАЛЛОМАКС® для керосина и светлых нефтепродуктов

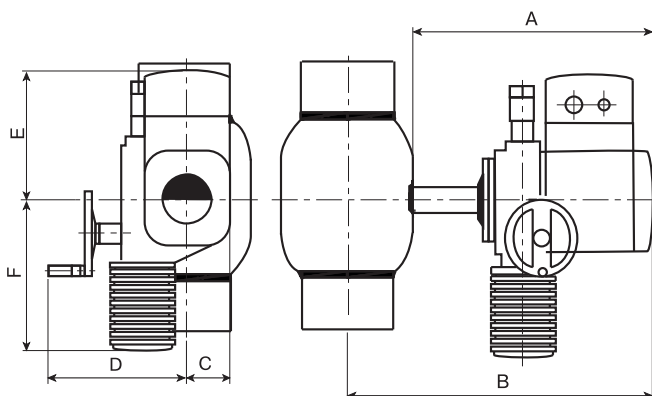
**Таблица соответствия электромеханических приводов AUMA и кранов шаровых БРОЕН БАЛЛОМАКС® КШН серии 21.10X, стандартный проход**

DN, (мм)	Код арматуры по каталогу	Тип привода	ISO фланец	Масса привода, (кг)	Размеры, (мм)					
					A	B	C	D	E	F
50	КШН 21.10X.050	SGExC 05.1	F05	18	329	374	58	191	239	291
65	КШН 21.10X.065	SGExC 05.1	F05	18	354	408	58	191	239	291
80	КШН 21.10X.080	SGExC 05.1	F05	18	354	418	58	191	239	291
100	КШН 21.10X.100	SGExC 07.1	F07	18	371	447	58	191	239	291
125	КШН 21.10X.125	SGExC 07.1	F07	18	407	496	58	191	239	291
150	КШН 21.10X.150	SGExC 10.1	F10	24	426	536	60	216	249	301
200	КШН 21.10X.200	SGExC 12.1	F12	28	466	602	100	233	249	320
250	КШН 21.10X.250	SGExC 12.1	F14	28	403	578	100	233	249	320
300	КШН 21.10X.300	SAEx C 07.5 / GS 100.3 / VZ 4.3	F16	75	427	640	164	350	213	576
350	КШН 21.10X.350	SAExC 07.5 / GS 100.3 / VZ 4.3	F16	75	427	640	164	350	213	576
400	КШН 21.10X.400	SAExC 10.1 / GS 125.3 / VZ 4.3	F16	85	423	677	157	381	194	554
500	КШН 21.10X.500	SAExC 10.1 / GS 200.3 / GZ 200.3	F30	210	511	867	208	456	367	744
600	КШН 21.10X.600	SAExC 07.5 / GS 160.3 / GZ 160.3	F25	121	414	821	165	410	290	613
700	КШН 21.10X.700	SAExC 10.1 / GS 160.3 / GZ 160.3	F30	131	476	959	173	416	337	695
800	КШН 21.10X.800	SAExC 10.1 / GS 200.3 / GZ 200.3	F30	210	481	1044	208	456	367	744

**Примечание:** X - в обозначении кода крана соответствует типу присоединения.

**Таблица соответствия электромеханических приводов AUMA и кранов шаровых БРОЕН БАЛЛОМАКС® КШН серии 21.11X, полный проход**

DN, (мм)	Код арматуры по каталогу	Тип привода	ISO фланец	Масса привода, (кг)	Размеры, (мм)					
					A	B	C	D	E	F
100	КШН 21.11X.100	SGExC 07.1	F10	18	407	496	58	191	239	291
125	КШН 21.11X.125	SGExC 10.1	F12	24	426	536	60	216	249	301
150	КШН 21.11X.150	SGExC 12.1	F14	28	465	602	100	233	249	320
200	КШН 21.11X.200	SGExC 12.1	F14	28	403	578	100	233	249	320
250	КШН 21.11X.250	SAExC 07.5 / GS 100.3 / VZ 4.3	F16	75	427	640	164	350	213	576
300	КШН 21.11X.300	SAExC 10.1 / GS 125.3 / VZ 4.3	F16	85	423	677	157	381	194	554
350	КШН 21.11X.350	SAExC 07.5 / GS 100.3 / VZ 4.3	F16	75	418	697	164	350	213	576
400	КШН 21.11X.400	SAEx C 07.5 / GS 125.3 / VZ 4.3	F16	73	423	735	139	375	194	581
500	КШН 21.11X.500	SAExC 07.5 / GS 160.3 / GZ 160.3	F25	121	414	821	165	410	290	613
600	КШН 21.11X.600	SAExC 10.1 / GS 160.3 / GZ 160.3	F30	131	476	959	173	416	337	695
700	КШН 21.11X.700	SAExC 10.1 / GS 200.3 / GZ 200.3	F30	210	511	1074	208	456	367	744
800	КШН 21.11X.800	SAExC 14.1 / GS 250.3 / GZ 250.3	F35	460	655	1305	258	579	402	810



\* Компания оставляет за собой право вносить конструктивные изменения



# БРОЕН БАЛЛОМАКС®

Шаровые краны БРОЕН БАЛЛОМАКС® для керосина и светлых нефтепродуктов

## Основные технические характеристики электромеханических приводов AUMA

Тип привода	Питание, (В)	Мощность двигателя, (кВт)	Номинальный ток, (А)	Текущий ток, (А)	Пусковой ток, (А)	Время поворота 90°C, (сек)
Неполнооборотный электромеханический привод, 220 В, 1 фаза, 50 Гц						
SGExC 05.1	1x220	0,15	1,7	3	4	4-32
SGExC 07.1	1x220	0,15	1,7	3	4	8-63
SGExC 10.1	1x220	0,15	1,7	3	4	16-125
SGExC 12.1	1x220	0,15	1,7	3	4	22-180
Неполнооборотный электромеханический привод, 380 В, 3 фазы, 50 Гц						
SGExC 05.1	3x380	0,030	0,3	0,4	0,6	16*
SGExC 07.1	3x380	0,060	0,4	0,6	1,3	16*
SGExC 10.1	3x380	0,120	0,6	0,8	2,3	22*
SGExC 12.1	3x380	0,120	0,6	1,1	2,3	32*
Многооборотный электромеханический привод, 380 В, 3 фазы, 50 Гц						
SAExC 07.5 / GS 100.3 / VZ 4.3	3x380	0,37	1,7	2,8	4,6	69*
SAExC 07.5 / GS 125.3 / VZ 4.3	3x380	0,37	1,7	2,8	4,6	69*
SAExC 07.5 / GS 160.3 / GZ 160.3	3x380	0,37	1,7	2,8	4,6	147*
SAExC 10.1 / GS 125.3 / VZ 4.3	3x380	1,5	4,0	5,0	16	50*
SAExC 10.1 / GS 160.3 / GZ 160.3	3x380	1,5	4,0	5,0	16	105*
SAExC 10.1 / GS 200.3 / GZ 200.3	3x380	1,5	4,0	5,0	16	52*
SAExC 14.1 / GS 250.3 / GZ 250.3	3x380	3	7,6	11	38	71*
SAExC 14.1 / GS 315 / GZ 30	3x380	3	7,6	11	38	71*

### Примечание:

\* - По запросу время перекрытия может быть уменьшено или увеличено за счёт изменения технических параметров двигателя и редуктора.

По запросу неполнооборотные и многооборотные приводы оснащаются средствами управления AUMA MATIC AMExC 01.1, AUMATIC ACEXС 01.1 на настенном креплении или же встраиваются в привод.

\* Компания оставляет за собой право вносить конструктивные изменения

ВНУТРЕННИЕ  
ИНЖЕНЕРНЫЕ  
СИСТЕМЫ

РЕГУЛИРУЮЩАЯ  
АРМАТУРА

ТЕПЛО-  
СНАБЖЕНИЕ  
И ГАЗ

КРАНЫ  
ДЛЯ  
ЛАБОРАТОРИЙ

АВАРИЙНЫЕ  
ДУШИ

# БРОЕН БАЛЛОМАКС®

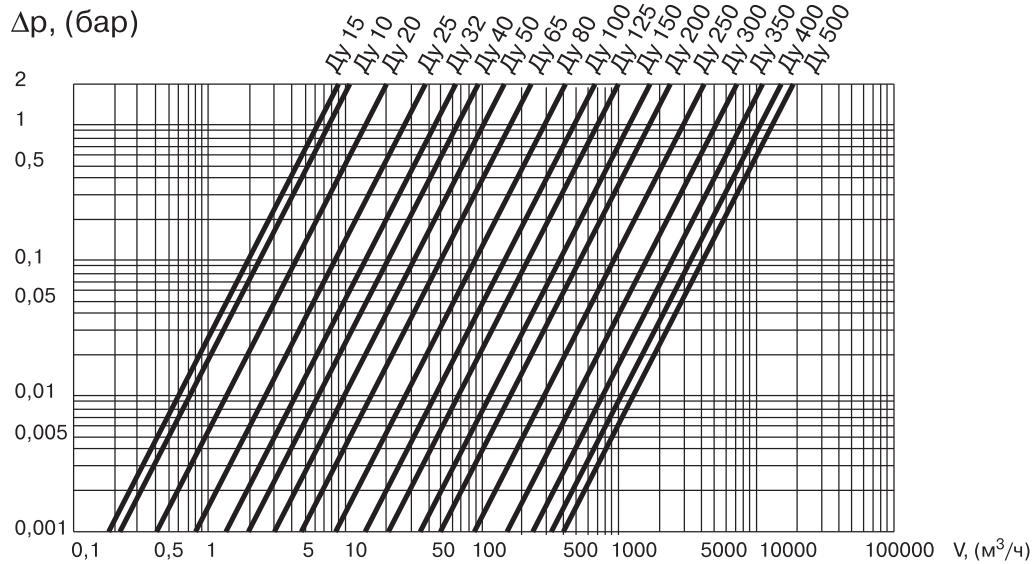
Шаровые краны БРОЕН БАЛЛОМАКС® для керосина и светлых нефтепродуктов

Диаграмма перепада давления. Рабочий диапазон температур.

Значение пропускной способности.

Шаровой кран находится полностью в открытом состоянии

Среда	вода
Плотность	1000 кг/м <sup>3</sup>
Рабочий диапазон температур	-30°C до +200 °C (с ограничениями по рабочему давлению)



$$K_v = \frac{V, [M^3/ч]}{\sqrt{\Delta p, [бар]}}$$

$$c = \frac{V, [M^3/с]}{A, [M^2]}$$

$$\Delta p = z \times 0,5 \times g \times c^2, [H/M^2]$$

$$1 \text{ бар} = 10^5 \text{ H/M}^2$$

c	скорость течения среды, (м/с)
V	объемный расход
A	площадь сечения соответствующего шарового крана
z	коэффициент сопротивления
g	плотность, (кг/м <sup>3</sup> )
Kv	кубометры воды в час при падении давления 1 бар

## Стандартный проход

Параметры	DN, (мм)											
	10	15	20	25	32	40	50	65	80	100	125	
Kv	7	6	14	26	43	64	100	160	280	450	690	
A x 10 <sup>-4</sup>	0,79	0,79	1,77	3,14	4,90	8,04	12,56	19,63	33,18	50,2	78,54	
z	0,32	0,44	0,44	0,37	0,33	0,40	0,40	0,39	0,36	0,32	0,33	

Параметры	DN, (мм)									
	150	200	250	300	350	400	500	600	700	800
Kv	1100	1500	3047	5082	6800	11450	15098	22293	32101	43692
A x 10 <sup>-4</sup>	22,72	176,71	314,16	490,87	706,86	962,11	1256,63	-	-	-
z	0,32	0,35	0,33	0,29	0,24	0,22	0,21	0,28	0,28	0,28

## Полный проход

Параметры	DN, (мм)									
	15	20	25	32	40	50	65	80	100	125
Kv	32	57	81	133	229	295	498	754	1159	1841
z	0,1	0,09	0,09	0,1	0,09	0,08	0,07	0,06	0,05	0,05

Параметры	DN, (мм)									
	150	200	250	300	350	400	500	600	700	800
Kv	2652	5720	14790	22040	26076	36350	55005	97806	132349	172107
z	0,04	0,03	0,03	0,03	0,03	0,03	0,03	0,02	0,02	0,02

Компания оставляет за собой право вносить конструктивные изменения

