

SIEKMANN ECONOSTO

Supplies, Services, Solutions.



**Задвижки, клапаны,
обратные клапаны**

www.siekmann-econosto.com

SIEMANN ECONOSTO

Поставки, услуги, решения.

Компания Siekmann Econosto – это больше, чем просто поставщик. В рамках реализации масштабных проектов мы предлагаем решения по комплексному снабжению промышленной арматурой международных инжиниринговых и строительных компаний, электростанций, нефтяных и газовых комплексов, а также для предприятий химической промышленности. Компания оказывает консультационные и инжиниринговые услуги, является производителем продукции, логистическим оператором и партнером по послепродажному обслуживанию клиентов. (Поставки, Обслуживание, Решения) Комплексная СТРАТЕГИЯ компании обеспечивает клиенту максимальную эффективность и выгоду в реализации проекта на всех его стадиях.

Ориентируясь на потребности клиента и рынка, мы ставим перед собой задачу непрерывно совершенствовать структуру, процессы и повышать квалификацию персонала компании. Процесс непрерывного улучшения обеспечивает устойчивую эффективность работы компании, важным отличием которой является соответствие высокому уровню современного технического развития, нахождение оптимальных решений и учёт индивидуальных потребностей клиентов. Индивидуальные РЕШЕНИЯ создают для клиента дополнительную ценность и оптимизируют его затраты оборудования. В лице нашей компании клиент приобретает «Партнера» с большой буквы, который максимально соответствует его потребностям, обладает гибкостью и профессионализмом и вот уже более 50 лет имеет успешный ОПЫТ РАБОТЫ с многочисленными клиентами в различных сферах промышленности. Наше НОУ-ХАУ позволяет оптимизировать и приводить требования, предъявляемые к продукту и особенности рынка производителей в соответствие с требованиями проектов строительства и эксплуатации промышленных предприятий. Современная СИСТЕМА УПРАВЛЕНИЯ ПРОЕКТАМИ обеспечивает их реализацию в срок, на высоком техническом уровне с учётом оптимизации расходов

Широкий ассортимент поставляемой нами продукции, успешно ПРИМЕНЯЕТСЯ по всему миру. Международная КОММЕРЧЕСКАЯ СЕТЬ и структуры концерна, позволяют проектировать, производить, доставлять продукцию и осуществлять сервисное обслуживание по всему миру на самом высоком уровне. При выполнении работ по проекту учитываются все требования клиента независимо от географии его реализации. Развитие компании Siekmann- Econosto идёт в ногу с развитием своих клиентов. Мы всегда РЯДОМ с Вами!

Оглавление

Введение	1
Залог качества.....	1
Ассортимент продукции.....	2
Типовой вид изделия.....	3
Как заказать.....	4
Задвижки	5
Конструкция.....	5
Перечень материалов.....	6
Габариты и вес.....	7 - 9
Клапаны	10
Конструкция.....	10
Перечень материалов.....	11
Габариты и вес.....	12 - 15
Обратные клапаны	15
Конструкция.....	15
Перечень материалов.....	16
Габариты и вес.....	17 - 19
Арматура с самоуплотняющейся крышкой	20
Высоколегированное литьё	21
Задвижки с самоуплотняющейся крышкой	22
Конструкция.....	22
Перечень материалов.....	23
Габариты и вес.....	24 - 25
Клапаны с самоуплотняющейся крышкой	26
Конструкция.....	26
Перечень материалов.....	27
Габариты и вес.....	28 - 29
Обратные клапаны с самоуплотняющейся крышкой	30
Конструкция.....	30
Перечень материалов.....	31
Габариты и вес.....	32 - 33
Крутящий момент и тяга.....	34 - 39
Редукторный привод.....	40
Применение NACE.....	41
Специальное исполнение.....	42 - 43



Логистический центр в Цвенкау



Задвижки, клапаны, обратные клапаны



Многоярусны склад

ГОТОВНОСТЬ

Складирование, логистика, обслуживание, модификация

Ориентация на заказчика означает для Siekmann Econosto быструю поставку изделий таким образом, как если бы они имелись непосредственно на складах заказчиков. Поставки, подготовленные в соответствии с потребностями наших заказчиков, осуществляются со склада нашего нового логистического центра в Цвенкау. Это один из крупнейших в Европе складов (приблизительно 4000 м²), где мы храним широкую номенклатуру промышленной арматуры и прокладок, адаптированных к потребностям наших заказчиков.

Наши современные производственные предприятия позволяют нам выполнять специальные нестандартные требования заказчиков, например:

- ▲ монтаж и испытания приводов (электрических, пневматических, гидравлических);
- ▲ установка позиционеров, индикаторов положения, блокировочных устройств, фитингов для гидроуплонений, шпindelных удлинителей;
- ▲ специальная механическая обработка концов под сварку;
- ▲ **“без масла и смазки”**: исполнение, предназначенное для использования в кислороде высокой чистоты.

Мы также предлагаем всесторонний спектр испытаний, например:

- ▲ испытания на прочность, герметичность и работоспособность;
- ▲ спектроскопический анализ элементов сплавов (испытания для подтверждения марки материала);
- ▲ проверка качества поверхности магнитопорошковым методом и методом проникающих красителей (магнитопорошковая дефектоскопия – МРТ и капиллярная дефектоскопия – LPT);
- ▲ объёмные испытания с помощью ультразвуковой и рентгеновской (радиографической -RT) технологий;
- ▲ испытания на твёрдость и шероховатость: например, сёдел и отделки фланцев.

Нашу сервисную группу можно вызвать на место со специальным мобильным оборудованием для проверок, технического обслуживания, ремонта и других услуг.

Приверженность качеству

- ▲ Серия продуктов Siekmann Econosto - задвижки, клапаны и обратные клапаны - была разработана для большинства нефтегазовых предприятий, нефтехимических заводов, химической промышленности и технологии электростанций.
- ▲ Можно таким образом подтвердить, что применяющиеся в Европе, и особенно в Германии, нормы, инструкции и стандарты в конструкции, выборе и применении сырья, а также производстве, контроле качества и заключительных приёмочных испытаниях полностью соблюдены.
- ▲ В частности, полностью выполнены требования Директивы ЕС по оборудованию, работающему под давлением PED 97 / 23 / ЕС и немецкого нормативного акта AD 2000 Merkblatt, включая сертификат изготовителя согласно AD2000-HP0, а также сертификат изготовителя полуфабриката в соответствии с AD 2000-W0.
- ▲ Прокладки и набивки сальников сертифицированы согласно предписанию 2002 TA-Luft / VDI 2440-2000.



Директива ЕС по оборудованию, работающему под давлением Модуль H 1



Сертификат изготовителя сырья AD 2000 - W0



DIN EN ISO 9001:2008



Директива ЕС по оборудованию, работающему под давлением Модуль H 1



ГОСТ Р



Свидетельство Ростехнадзора



DIN EN 13555



TA-Luft VDI

Номенклатура изделий

Литые задвижки, клапаны и обратные клапаны из углеродистой стали компании Siekmann Econosto

Размер	2"	2.5"	3"	4"	5"	6"	8"	10"	12"	14"	16"	18"	20"	24"	26"	28"	30"	32"	36"	40"	42"	48"	52"	54"	56"	60"	64"		
API 600& B16.34 С КРЫШКОЙ НА БОЛТАХ	Обратный клапан	150	■	■	■	■	■	■	■	■	■	■	■	■	■	■	■	■	■	■	■	■	■	■	■	■	■	■	
		300	■	■	■	■	■	■	■	■	■	■	■	■	■	■	■	■	■	■	■	■	■	■	■	■	■	■	■
		600	■	■	■	■	■	■	■	■	■	■	■	■	■	■	■	■	■	■	■	■	■	■	■	■	■	■	■
		900	■	■	■	■	■	■	■	■	■	■	■	■	■	■	■	■	■	■	■	■	■	■	■	■	■	■	■
		1500	■	■	■	■	■	■	■	■	■	■	■	■	■	■	■	■	■	■	■	■	■	■	■	■	■	■	■
		2500	■	■	■	■	■	■	■	■	■	■	■	■	■	■	■	■	■	■	■	■	■	■	■	■	■	■	■
	Клапан	150	■	■	■	■	■	■	■	■	■	■	■	■	■	■	■	■	■	■	■	■	■	■	■	■	■	■	
		300	■	■	■	■	■	■	■	■	■	■	■	■	■	■	■	■	■	■	■	■	■	■	■	■	■	■	
		600	■	■	■	■	■	■	■	■	■	■	■	■	■	■	■	■	■	■	■	■	■	■	■	■	■	■	
		900	■	■	■	■	■	■	■	■	■	■	■	■	■	■	■	■	■	■	■	■	■	■	■	■	■	■	
		1500	■	■	■	■	■	■	■	■	■	■	■	■	■	■	■	■	■	■	■	■	■	■	■	■	■	■	
		2500	■	■	■	■	■	■	■	■	■	■	■	■	■	■	■	■	■	■	■	■	■	■	■	■	■	■	
	Задвижка	150	■	■	■	■	■	■	■	■	■	■	■	■	■	■	■	■	■	■	■	■	■	■	■	■	■	■	
		300	■	■	■	■	■	■	■	■	■	■	■	■	■	■	■	■	■	■	■	■	■	■	■	■	■	■	
		600	■	■	■	■	■	■	■	■	■	■	■	■	■	■	■	■	■	■	■	■	■	■	■	■	■	■	
		900	■	■	■	■	■	■	■	■	■	■	■	■	■	■	■	■	■	■	■	■	■	■	■	■	■	■	
		1500	■	■	■	■	■	■	■	■	■	■	■	■	■	■	■	■	■	■	■	■	■	■	■	■	■	■	
		2500	■	■	■	■	■	■	■	■	■	■	■	■	■	■	■	■	■	■	■	■	■	■	■	■	■	■	
API 600& B16.34 С САМОУПЛОТНЯЮЩЕЙСЯ КРЫШКОЙ	Обратный клапан	600	■	■	■	■	■	■	■	■	■	■	■	■	■	■	■	■	■	■	■	■	■	■	■	■	■	■	
		900	■	■	■	■	■	■	■	■	■	■	■	■	■	■	■	■	■	■	■	■	■	■	■	■	■	■	
		1500	■	■	■	■	■	■	■	■	■	■	■	■	■	■	■	■	■	■	■	■	■	■	■	■	■	■	
		2500	■	■	■	■	■	■	■	■	■	■	■	■	■	■	■	■	■	■	■	■	■	■	■	■	■	■	■
		600	■	■	■	■	■	■	■	■	■	■	■	■	■	■	■	■	■	■	■	■	■	■	■	■	■	■	■
		900	■	■	■	■	■	■	■	■	■	■	■	■	■	■	■	■	■	■	■	■	■	■	■	■	■	■	■
	Клапан	1500	■	■	■	■	■	■	■	■	■	■	■	■	■	■	■	■	■	■	■	■	■	■	■	■	■	■	
		2500	■	■	■	■	■	■	■	■	■	■	■	■	■	■	■	■	■	■	■	■	■	■	■	■	■	■	
		600	■	■	■	■	■	■	■	■	■	■	■	■	■	■	■	■	■	■	■	■	■	■	■	■	■	■	
		900	■	■	■	■	■	■	■	■	■	■	■	■	■	■	■	■	■	■	■	■	■	■	■	■	■	■	
		1500	■	■	■	■	■	■	■	■	■	■	■	■	■	■	■	■	■	■	■	■	■	■	■	■	■	■	
		2500	■	■	■	■	■	■	■	■	■	■	■	■	■	■	■	■	■	■	■	■	■	■	■	■	■	■	
	Задвижка	600	■	■	■	■	■	■	■	■	■	■	■	■	■	■	■	■	■	■	■	■	■	■	■	■	■	■	
		900	■	■	■	■	■	■	■	■	■	■	■	■	■	■	■	■	■	■	■	■	■	■	■	■	■	■	
		1500	■	■	■	■	■	■	■	■	■	■	■	■	■	■	■	■	■	■	■	■	■	■	■	■	■	■	
		2500	■	■	■	■	■	■	■	■	■	■	■	■	■	■	■	■	■	■	■	■	■	■	■	■	■	■	
		600	■	■	■	■	■	■	■	■	■	■	■	■	■	■	■	■	■	■	■	■	■	■	■	■	■	■	
		900	■	■	■	■	■	■	■	■	■	■	■	■	■	■	■	■	■	■	■	■	■	■	■	■	■	■	

Примечание:

1. Присоединительные размеры соответствуют BS 2080, ANSI B16.10 or ISO 5752.
2. Размер концевой фланца соответствует ANSI B16.5 для размера 24 и менее и AS NI B1 6.47 для размера 26 и более.
3. Размер конца под сварку встык соответствует ANSI B16.25.
4. Проверка и испытания проводились в соответствии с API 598 или BS EN 12266.
5. Имеется арматура размера больше 64 стандарта ECON.

Типичный вид изделия

- ① Задвижка диаметром 20" класс 300
- ② Задвижка диаметром 42" класс 600
- ③ Задвижка диаметром 52" класс 150
- ④ Криогенная задвижка диаметром 18" класс 600
- ⑤ Задвижка с электроприводом диаметром 32 дюйма
- ⑥ Задвижка с пневматическим приводом диаметром 24" класс 300
- ⑦ Задвижка диаметром 24" класс 600
- ⑧ Задвижка с герметичным уплотнением диаметром 16" класс 900
- ⑨ Обратный клапан диаметром 42" класс 150



Следующие описания содержат основные указания по спецификациям арматуры.

1 Размер клапана

2 Тип клапана

Тип клапана	Задвижка	Клапан	Обратный затвор
Обозначение	G	GL	S

3 ANSI КЛАСС

Код	1	3	6	9	15	25
Класс	150	300	600	900	1500	2500

4 Тип присоединения

Обозначение	Концы	Обозначение	Концы
R	Фланцевое с выступом	S	Сварка в раструб
J	Фланцевое под овальное кольцо	N	Резьбовое
B	Под приварку встык	F	С плоским фланцем
W	Межфланцевое		

5 + 6 Привода и другие условные обозначения

Обозначение	Описание	Обозначение	Описание
—	Маховик	SC	Невозвратно запорный
G	Редуктор	AN	Угловой клапан
M	Электрический привод	R	Неполнопроходный
P	Пневматический привод	GL	Подача герметика на шток и седла
NRS	Невыдвижной шпindelь	ASC	Угловой невозвратно запорный
PS	Самоуплотняющийся	BP	Бай пас

7 Материалы корпуса и крышки

Material	WCB	LCB	LCC	WC6	WC9	C5	CF8	CF8M	CF3	CF3M	CD4MCuN
ASTM Ref	A216 Gr. WCB	A352 Gr. LCB	A352 Gr. LCC	A217 Gr. WC6	A217 Gr. WC9	A217 Gr. C5	A351 Gr. CF8	A351 Gr. CF8M	A351 Gr. CF3	A351 Gr. CF3M	A995 Gr. CD4MCuN

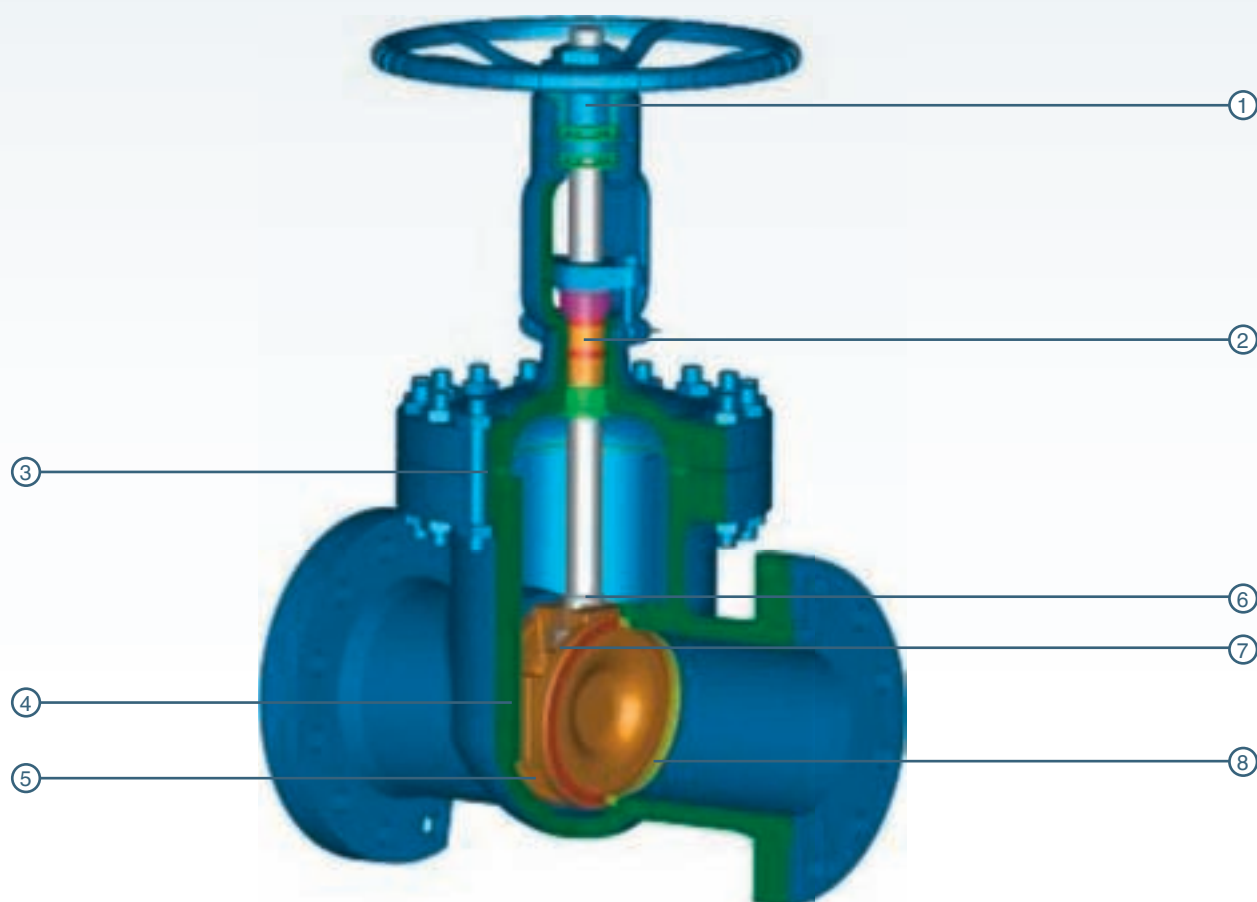
8 Материалы внутренних деталей

API600 Номер запорной части клапана	Обозначение	Поверхность затвора	Поверхность седла	Материал штока
1	1	13%Cr	13%Cr	ASTM A182 Grade F6a
2	2	18%Cr,8%Ni	18%Cr,8%Ni	ASTM A182 Grade F304
5	5	Stellite	Stellite	ASTM A182 Grade F6a
8	8	13%Cr	Stellite	ASTM A182 Grade F6a
9	9	Monel	Monel	Ni Cu Alloy Monel
10	10	18%Cr,8%Ni	18%Cr,8%Ni	ASTM A182 Grade F316
12	12	18%Cr,8%Ni	Stellite	ASTM A182 Grade F316
13	13	18%Cr,8%Ni	18%Cr,8%Ni	ASTM A182 Grade F316
—	16	Stellite	Stellite	ASTM A182 Grade F316
—	20	Bronze	Bronze	Bronze

Примечание:

1. Номера узлов 1-13 те же, что в таблице 13 в API 600.
2. Номер узла 1 можно без уведомления заменить номером узла 8.

Задвижки, клапаны, обратные клапаны



- ① Гайка штока с длинной резьбой для обеспечения долго срока службы резьбы возможности снимать маховик даже в полностью открытом положении.
- ② Распорное кольцо и один набор набивок для класса 300 и выше, но только один набор набивок для класса 150. По требованию заказчика могут быть поставлены двойные набивки.
- ③ Волнистая стальная прокладка для арматуры класса 150, спиральная навитая прокладка для арматуры класса 300 и 600 и уплотняющее кольцо для арматуры классом 900 и выше или в качестве дополнительной для арматуры классом 600 по требованию заказчика.
- ④ Направляющее кольцо внутри корпуса для обеспечения самоцентрировки клина во время открытия или закрытия.
- ⑤ Гибкий клин для компенсации искажения поверхности седла и деформации корпуса под действием напряжения трубы.
- ⑥ Противовыбросовая конструкция штока с буртом.
- ⑦ Соединение штока и клина прочнее, чем резьбовая область штока.
- ⑧ Стандартной конструкцией являются восстанавливаемые сёдла с герметичным сварным швом с наплавкой стеллита 6, ввинчиваемые сёдла – опционально.

Задвижки, клапаны, обратные клапаны

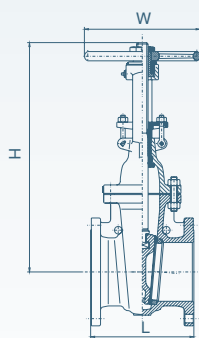
Деталь	Стандарт	Нержав, сталь	H2S	Низкие температуры
Корпус	ASTM A216-WCB	ASTM A351-CF8M	ASTM A216-WCB	ASTM A352-LCB
Затвор	ASTM A105	ASTM A182-F316	ASTM A105	ASTM A350-LF2
Шаровая пробка	ASTM A105/ENP	ASTM A182-F316	ASTM A105/ENP	ASTM A350-LF2/ENP
Сборное седло	Узел	Узел	Узел	Узел
Вставка седла	Тефлон	Тефлон	Тефлон	Тефлон
Установочное кольцо	ASTM A105/ENP	ASTM A182-F316	ASTM A105/ENP	ASTM A350-LF2/ENP
Пружина	ASTM A105/ENP	ASTM A182-F316	ASTM A105/ENP	ASTM A350-LF2/ENP
Шток	ASTM A105/ENP	ASTM A182-F316	ASTM A105/ENP	ASTM A350-LF2/ENP
Поворт. регулятор	ASTM A182-F316	ASTM A182-F316	ASTM A182-F316	ASTM A182-F316
Уплотнитель	316SS + Графит	316SS + Графит	316SS + Графит	316SS + Графит
Поворотная опора	ASTM A216-WCB/ENP	ASTM A216-WCB/ENP	ASTM A216-WCB/ENP	ASTM A216-WCB/ENP
Уплотнитель корпуса	316SS + Графит	316SS + Графит	316SS + Графит	316SS + Графит
Сальник	ASTM A105	ASTM A182-F316	ASTM A105	ASTM A350-LF2
Верхний фланец	ASTM A105	ASTM A182-F316	ASTM A105	ASTM A350-LF2
Упорное кольцо	316 + PTFE + MoS2	316 + PTFE + MoS2	316 + PTFE + MoS2	316 + PTFE + MoS2
Опора	316 + PTFE + MoS2	316 + PTFE + MoS2	316 + PTFE + MoS2	316 + PTFE + MoS2
Подшипник	316 + PTFE + MoS2	316 + PTFE + MoS2	316 + PTFE + MoS2	316 + PTFE + MoS2
Огнестойкое уплотн.	316SS + Графит	316SS + Графит	316SS + Графит	316SS + Графит
Уплотнение	ASTM A105/ENP	ASTM A105/ENP	ASTM A105/ENP	ASTM A105/ENP
Пробка	Нержавеющая сталь	Нержавеющая сталь	Нержавеющая сталь	Нержавеющая сталь
Фиксирующее кольцо	Тефлон	Тефлон	Тефлон	Тефлон
Винт.присоединение	Узел	Узел	Узел	Узел
Пружина седла	Инконель X-750	Инконель X-750	Инконель X-750	Инконель X-750
Рычаг	Углеродистая сталь	Углеродистая сталь	Углеродистая сталь	Углеродистая сталь
Седло	ASTM A182-F6a	ASTM A182-F6a	ASTM A182-F6a	ASTM A182-F6a
Шарик	Нержавеющая сталь	Нержавеющая сталь	Нержавеющая сталь	Нержавеющая сталь
Фикс. плунжер	ASTM A182-F316	ASTM A182-F316	ASTM A182-F316	ASTM A182-F316
Упор	Углеродистая сталь	Нержавеющая сталь	Углеродистая сталь	Нержавеющая сталь
О-кольцо	NBR	NBR	NBR	NBR
Патрубок	ASTM A105	ASTM A182-F316	–	ASTM A350 LF2
Табличка	Нержавеющая сталь	Нержавеющая сталь	–	Нержавеющая сталь
Редуктор	ASTM A216 WCB	ASTM A216 WCB	–	ASTM A216 WCB
Подача смазки	Нержавеющая сталь	Нержавеющая сталь	–	Нержавеющая сталь
Шпилька	ASTM A193-B7	ASTM A193-B8	ASTM A193-B7M	ASTM A320-L7M
Гайка	A S T M A194-2H	A S T M A194-8	A S T M A194-2HM	A S T M A194-7M
Болт	Углеродистая сталь	Нержавеющая сталь	Углеродистая сталь	A S T M A320-L7M
Штифт	Нержавеющая сталь	Нержавеющая сталь	–	A S T M A320-L7M
Скоба	ASTM A216-WCB	ASTM A216-WCB	ASTM A216-WCB	ASTM A216-WCB
Подача герметика в седла	Узел	Узел	Узел	Узел
Подача герметика на шток	Узел	Узел	Узел	Узел

Примечание:

Вышеперечисленные материалы являются общими. При заказе свяжитесь, пожалуйста, с отделом продаж или технической группой Siekmann Econosto, чтобы подтвердить детали.

Класс 150 ЗАДВИЖКИ СТАЛЬНЫЕ ЛИТЫЕ

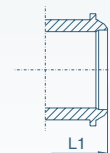
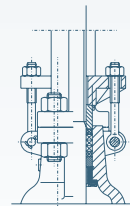
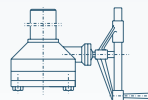
Конструкция API 600, крышка на болтах, с наружной резьбой, бугельная, обратное седло на резьбе, выдвижной шток, не выдвижной маховик, упругий клин



Редуктор для:
Опционально: 8" - 24"
Стандарт: 26" и выше

Наружная резьба для:
14" и выше

Концы под приварку

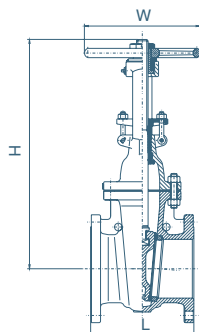


NPS	in	2	2-2/1	3	4	5	6	8	10	12	14	16	18	20	24	26	28	30	32	36	40	42	48	
DN	mm	50	65	80	100	125	150	200	250	300	350	400	450	500	600	650	700	750	800	900	1000	1050	1200	
L (RF)	in	7	7.5	8	9	10	10.5	11.5	13	14	15	16	17	18	20	22	24	24	26	28	30	31	34	
	mm	178	191	203	229	254	267	292	330	356	381	406	432	457	508	559	610	610	660	711	762	787	864	
L1 (BEW)	in	8.5	9.5	11.12	12	15	15.88	16.5	18	19.75	22.5	24	26	28	32	34	36	36	38	40	42	43	46	
	mm	216	241	283	305	381	403	419	457	502	572	610	660	711	813	864	914	914	965	1016	1067	1092	1168	
W	in	8	8	10	12	12	14	16	18	20	22	24	27	30	24	24	24	24	24	24	24	24	32	32
	mm	200	200	250	300	300	350	400	450	500	550	600	680	760	610	610	610	610	610	610	610	610	610	610
H	in	15.2	17.1	18.9	23	26.8	30.1	37.6	45.2	53.2	59.4	67	74.5	83.4	98.4	110	117	124	129	146	157	190	233	
	mm	386.5	434.5	480.5	584.5	681	765	956	1149	1350.5	1508	1703	1892	2119	2500	2806	2960	3148	3281	3721	3980	4820	5920	
WT(RF)	Kg	19	26	35	49	64	81	127	204	291	400	486	610	788	1144	1570	1900	2540	2958	3380	4815	5300	7110	
WT(BW)	Kg	15	18	26	41	58	69	108	156	248	365	482	587	752	1178	1521	1838	2261	2490	3310	4840	5275	7050	

По поводу подробностей об арматуре диаметром больше 48" свяжитесь, пожалуйста, с отделом продаж или технической группой Siekmann Econosto.

Класс 300 ЗАДВИЖКИ СТАЛЬНЫЕ ЛИТЫЕ

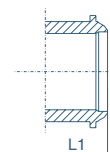
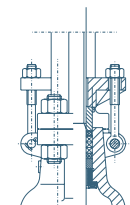
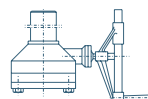
Конструкция API 600, крышка на болтах, с наружной резьбой, бугельная, обратное седло на резьбе, выдвижной шток, не выдвижной маховик, упругий клин



Редуктор для:
Опционально: 8" - 16"
Стандарт: 18" и выше

Наружная резьба для:
12" и выше

Концы под приварку

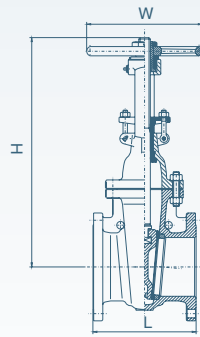


NPS	in	2	2-2/1	3	4	5	6	8	10	12	14	16	18	20	24	26	28	30	32	36	40	42	48
DN	mm	50	65	80	100	125	150	200	250	300	350	400	450	500	600	650	700	750	800	900	1000	1050	1200
L-L1 (RF-BW)	in	8.5	9.5	11.12	12	15	15.88	16.5	18	19.75	30	33	36	39	45	49	53	55	60	68	76	78	88
	mm	216	241	283	305	381	403	419	457	502	762	838	914	991	1143	1245	1346	1397	1524	1727	1930	1981	2235
W	in	8	8	10	10	12	14	16	18	20	22	24	24	24	24	24	24	24	32	40	40	40	40
	mm	200	200	250	250	300	350	400	450	500	550	600	610	610	610	610	610	610	810	1000	1000	1000	1000
H	in	16.1	17.8	20	24.1	26.4	31.7	39.4	47.6	55.7	62.3	67.9	77.1	86.4	102.3	117.6	122.8	126.2	145.4	161.6	179	186.6	211.5
	mm	410	453	509	612	670	805	1000	1209	1416	1582	1725	1959	2194	2598	2986	3120	3205	3692	4104	4547	4739	5373
WT(RF)	Kg	26	35	52	75	102	147	235	350	472	683	950	1145	1634	2660	3090	3312	3597	4850	6850	8460	9500	12400
WT(BW)	Kg	17	26	52	74	102	113	164	344	485	565	805	1058	1412	2304	2540	2725	3057	4122	4990	6160	6800	9000

По поводу подробностей об арматуре диаметром больше 48" свяжитесь, пожалуйста, с отделом продаж или технической группой Siekmann Econosto.

Класс 600 ЗАДВИЖКИ СТАЛЬНЫЕ ЛИТЫЕ

Конструкция API 600, крышка на болтах, с наружной резьбой, бугельная, обратное седло на резьбе, выдвигной шток, не выдвигной маховик, упругий клин

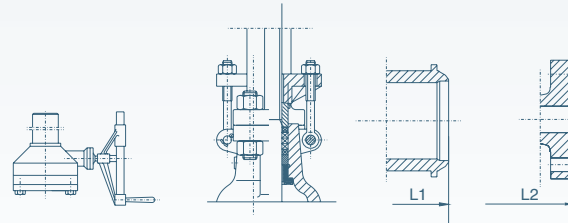


Редуктор для:
Опционально: 4" - 12"
Стандарт: 14" и выше

Наружная резьба для:
10" и выше

Концы под приварку

Под овальное кольцо

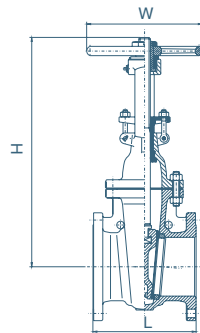


NPS	in	2	2-2/1	3	4	5	6	8	10	12	14	16	18	20	24	26	28	30	32	36	40	42	48
DN	mm	50	65	80	100	125	150	200	250	300	350	400	450	500	600	650	700	750	800	900	1000	1050	1200
L-L1 (RF-BW)	in	11.5	13	14	17	20	22	26	31	33	35	39	43	47	55	57	61	65	70	82	90	96	100
	mm	292	330	356	432	508	559	660	787	838	889	991	1092	1194	1397	1448	1549	1651	1778	2082	2286	2438	2540
L2 (RTJ)	in	11.62	13.12	14.12	17.12	20.12	22.12	26.12	31.12	33.12	35.12	39.12	43.12	47.25	55.38	57.5	61.5	65.5	70.6	82.6	—	—	—
	mm	295	333	359	435	511	562	663	790	841	892	994	1095	1200	1407	1461	1562	1664	1794	2098	—	—	—
W	in	8	10	10	12	16	18	20	24	27	24	24	24	24	24	32	40	40	40	40	42	42	42
	mm	200	250	250	300	400	450	500	600	680	610	610	610	610	610	810	1000	1000	1000	1000	1200	1200	1200
H	in	16.5	18.7	20.4	25.4	30.3	33	40.3	48.4	57.1	62	70.7	76.02	86.9	102	124	133	140	150	168	184	194	231
	mm	418	476	518	646	770	839	1024	1229	1450	1574	1797	1931	2207	2582	3150	3362	3549	3811	4260	4670	4921	5876
WT (RF)	Kg	39	52	68	120	170	273	402	610	902	1245	1530	2030	2735	3620	5220	6050	6945	8312	10000	14300	16460	22900
WT(BW)	Kg	28	42	55	84	125	204	337	548	905	974	1345	1730	2415	3017	4295	4980	5710	6834	8220	11755	13530	18824

По поводу подробностей об арматуре диаметром больше 48" свяжитесь, пожалуйста, с отделом продаж или технической группой Siekmann Econosto.

Класс 900 ЗАДВИЖКИ СТАЛЬНЫЕ ЛИТЫЕ

Конструкция API 600, крышка на болтах, с наружной резьбой, бугельная, обратное седло на резьбе, выдвигной шток, не выдвигной маховик, упругий клин

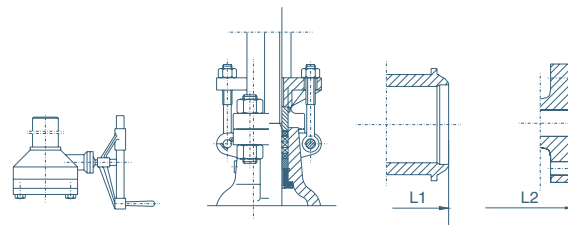


Редуктор для:
Опционально: 4" - 6"
Стандарт: 8" и выше

Наружная резьба для:
6" и выше

Концы под приварку

Под овальное кольцо

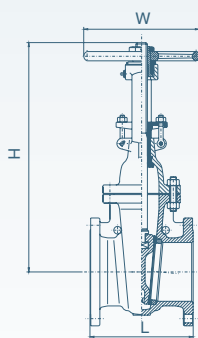


NPS	in	2	2-2/1	3	4	6	8	10	12	14	16	18	20	24	26	28	30	32	36
DN	mm	50	65	80	100	150	200	250	300	350	400	450	500	600	650	700	750	800	900
L-L1 (RF-BW)	in	14.5	16.5	15	18	24	29	33	38	40.5	44.5	48	52	61	65	70	74	78	87
	mm	368	419	381	457	610	737	838	965	1029	1130	1219	1321	1549	1664	1778	1892	2004	2232
L2 (RTJ)	in	14.62	16.62	15.12	18.12	24.12	29.12	33.12	38.12	40.88	44.88	48.50	52.48	61.73	—	—	—	—	—
	mm	371	422	384	460	613	740	841	968	1038	1140	1232	1333	1568	—	—	—	—	—
W	in	10	10	12	14	20	24	24	24	24	24	32	40	40	40	40	47	47	47
	mm	250	250	300	350	500	600	610	610	610	610	810	1000	1000	1000	1000	1200	1200	1200
H	in	19.6	21.5	22.6	26.7	35.4	43.4	53	59.8	74.9	80.7	87	95	108.4	111.5	114.8	118	121.4	128
	mm	498	547	573	678	900	1103	1345	1520	1902	2051	2212	2417	2750	2833	2916	3000	3083	3250
WT (RF)	Kg	74	92	101	172	335	640	1100	1360	2250	2850	3870	4860	6100	7300	7600	9800	11950	15000
WT(BW)	Kg	54	65	70	110	258	498	810	1228	2009	2563	3300	4050	6120	5500	6900	9000	11000	13500

По поводу подробностей об арматуре диаметром больше 36" свяжитесь, пожалуйста, с отделом продаж или технической группой Siekmann Econosto.

Класс 1500 ЗАДВИЖКИ СТАЛЬНЫЕ ЛИТЫЕ

Конструкция API 600, крышка на болтах, с наружной резьбой, бугельная, обратное седло на резьбе, выдвижной шток, не выдвижной маховик, упругий клин

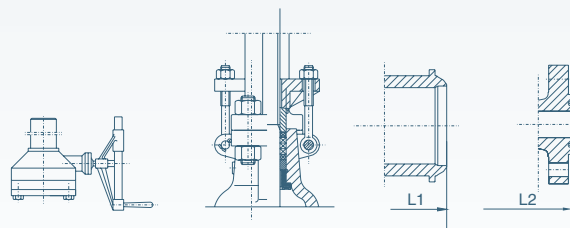


Редуктор для:
Опционально: 4" - 6"
Стандарт: 8" и выше

Наружная резьба для:
6" и выше

Концы под приварку

Под овальное кольцо

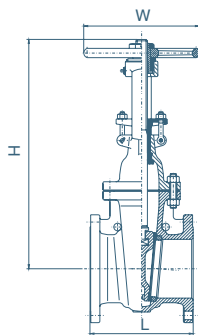


NPS	in	2	2-2/1	3	4	6	8	10	12	14	16	18	20	24	26	28	30
DN	mm	50	65	80	100	150	200	250	300	350	400	450	500	600	650	700	750
L-L1 (RF-BW)	in	14.5	16.5	18.5	21.5	27.75	32.75	39	44.5	49.5	54.5	60.5	65.5	76.5	82	7.5	93
	mm	368	419	470	546	705	832	991	1130	1257	1384	1537	1664	1943	2083	2222.5	2362
L2 (RTJ)	in	14.62	16.62	18.62	21.62	28.00	33.13	39.38	45.12	50.25	55.38	61.4	66.4	77.6	-	-	-
	mm	371	422	473	549	711	842	1000	1146	1276	1407	1559	1686	1972	-	-	-
W	in	10	12	14	20	24	18	18	24	24	24	40	40	40	47	47	47
	mm	250	300	350	500	600	458	458	610	610	610	1000	1000	1000	1200	1200	1200
H	in	19.2	22.5	23.7	27.6	38.7	45.1	54	64.3	70.8	77.3	111	121	140.5	151	158	172
	mm	487	572	603	700	984	1146	1371	1633	1798	1963	2812	3078	3570	3836	4012	4368
WT (RF)	Kg	74	131	165	248	510	1040	1910	2685	4100	6200	8100	11130	13300	16500	18700	20900
WT(BW)	Kg	54	105	129	197	358	761	1640	2755	3200	5300	7100	10100	12900	15700	17500	19300

По поводу подробностей об арматуре диаметром больше 30" свяжитесь, пожалуйста, с отделом продаж или технической группой Siekmann Econosto.

Класс 2500 ЗАДВИЖКИ СТАЛЬНЫЕ ЛИТЫЕ

Конструкция API 600, крышка на болтах, с наружной резьбой, бугельная, обратное седло на резьбе, выдвижной шток, не выдвижной маховик, упругий клин

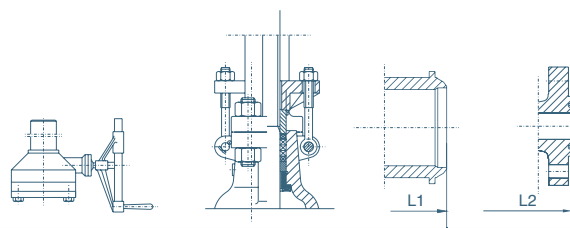


Редуктор для:
Опционально: 4" - 6"
Стандарт: 8" и выше

Наружная резьба для:
6" и выше

Концы под приварку

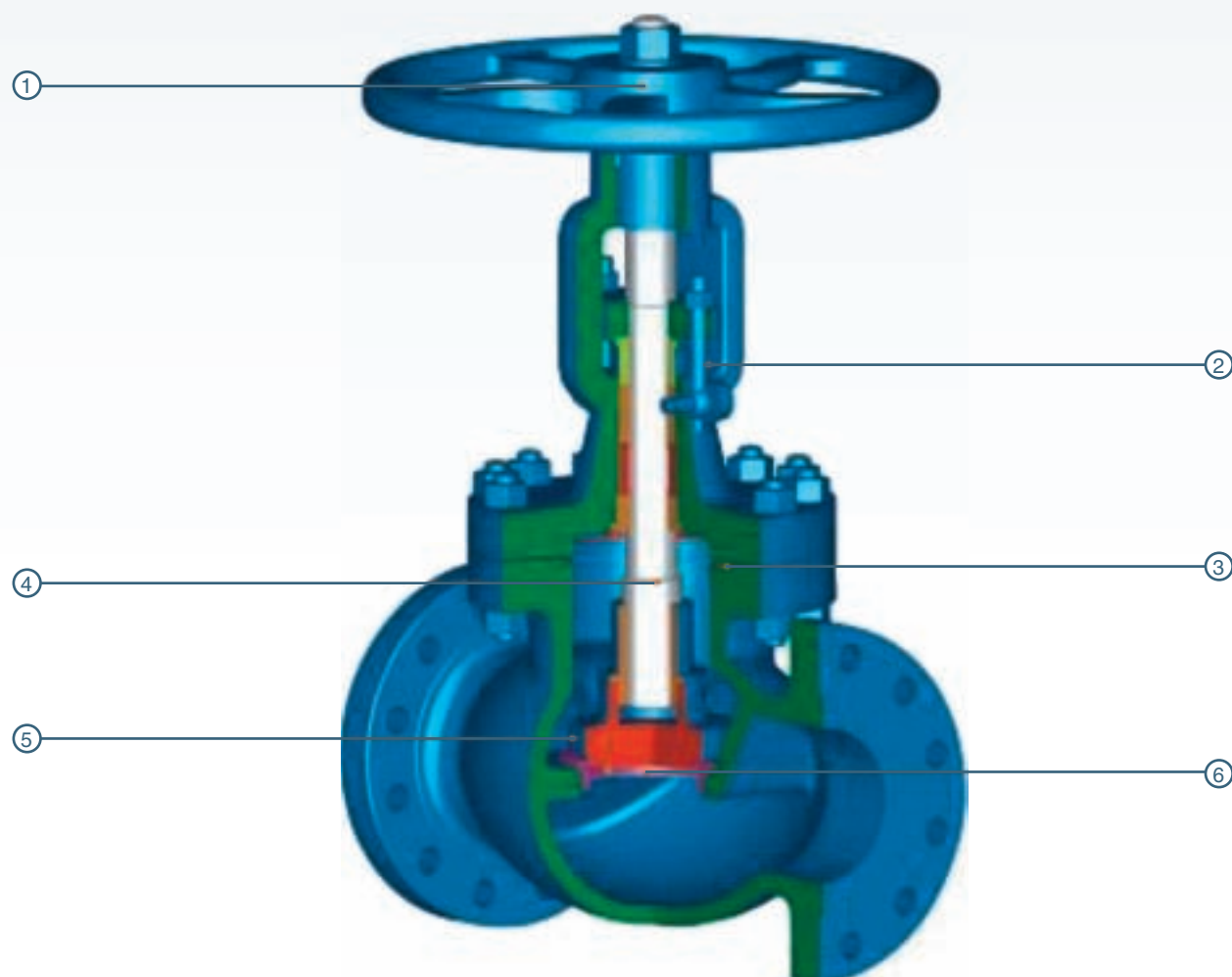
Под овальное кольцо



NPS	in	2	2-2/1	3	4	6	8	10	12	14	16	18	20	24
DN	mm	50	65	80	100	150	200	250	300	350	400	450	500	600
L-L1 (RF-BW)	in	17.75	20	22.75	26.5	36	40.25	50	56	62	68	74	80	92
	mm	451	508	578	673	914	1022	1270	1422	1575	1727	1879	2031	2335
L2 (RTJ)	in	17.88	20.25	23.00	26.88	36.50	40.88	50.88	56.88	-	-	-	-	-
	mm	454	514	584	683	927	1038	1292	1445	-	-	-	-	-
W	in	14	18	18	20	24	24	24	24	32	32	40	40	40
	mm	350	450	450	500	610	610	610	610	810	810	1000	1000	1000
H	in	22.2	22.2	22.9	34.3	57.1	63.4	81.7	89.8	319.7	400	100.6	112.6	136.6
	mm	563	563	582	870	1450	1610	2076	2281	1945	2250	2555	2860	3470
WT (RF)	Kg	130	200	245	490	1600	2450	4570	6100	8120	10170	12100	14700	16500
WT(BW)	Kg	95	150	175	375	1310	2010	3800	5200	7510	9730	10900	12100	14700

По поводу подробностей об арматуре диаметром больше 24" свяжитесь, пожалуйста, с отделом продаж или технической группой Siekmann Econosto.

КЛАПАН



- ① Ударный маховик, поставляемый по усмотрению изготовителя или по требованию заказчика.
- ② Рым-болты сальников устанавливаются для того, чтобы отклонять их в сторону для облегчения технического обслуживания набивки.
- ③ Соединения крышки выступ впадина для арматуры классов 150-600 и кольцевое соединение для арматуры класса более 900 или как дополнительное для арматуры класса 600 по требованию заказчика.
- ④ Противовыбросовая конструкция штока с конической поверхностью верхнего уплотнения для обеспечения возможности смены набивки клапана в полностью открытом положении.
- ⑤ Поверхность пробки представляет собой стандартную дисковую конструкцию, а по требованию заказчика также поставляется седло со сферической и плоской поверхностью.
- ⑥ Стандартной конструкцией является поверхность седла с покрытием из стеллита 6.

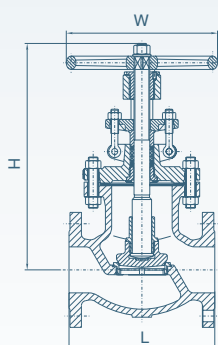
Деталь	Стандарт	Низкотемпературный режим эксплуатации	Нержавеющая сталь	Высокотемпературный режим эксплуатации	Кислотозащитное исполнение
Корпус	ASTM A216-WCB	ASTM A352-LCC	ASTM A351-CF8M	ASTM A217-WC9	ASTM A216-WCB
КРЫШКА	ASTM A216-WCB	ASTM A352-LCC	ASTM A351-CF8M	ASTM A217-WC9	ASTM A216-WCB
ДИСК	ASTM A182-F6a ASTM A105/ER410 (FOR 4" & Larger)	ASTM A182-F316	ASTM A182-F316	ASTM A182-F22/STL-OVERLAY	ASTM A182-F6a-NC
ГАЙКА ШТОКА	ASTM A439 D-2	ASTM A439 D-2	ASTM A439 D-2	ASTM A439 D-2	ASTM A439 D-2
ФЛАНЕЦ САЛЬНИКА	ASTM A216-WCB	ASTM A352-LCB	ASTM A351-CF8	ASTM A216-WCB	ASTM A216-WCB
Маховик	Ковкое мягкое железо	Ковкое мягкое железо	Ковкое мягкое железо	Ковкое мягкое железо	Ковкое мягкое железо
Ударный блок	УГЛЕРОДИСТАЯ СТАЛЬ	УГЛЕРОДИСТАЯ СТАЛЬ	УГЛЕРОДИСТАЯ СТАЛЬ	УГЛЕРОДИСТАЯ СТАЛЬ	УГЛЕРОДИСТАЯ СТАЛЬ
Стопорная пластина	УГЛЕРОДИСТАЯ СТАЛЬ	УГЛЕРОДИСТАЯ СТАЛЬ	УГЛЕРОДИСТАЯ СТАЛЬ	УГЛЕРОДИСТАЯ СТАЛЬ	УГЛЕРОДИСТАЯ СТАЛЬ
Седло клапана	ASTM A105/STL. Накладка	ASTM A182-F316/STL.Накладка	ASTM A182-F316/STL.Накладка	ASTM A182-F22/STL.Накладка	ASTM A105/STL.Накладка
Шток	ASTM A182-F6a	ASTM A182-F316	ASTM A182-F316	ASTM A182-F6a	ASTM A182-F6a-NC
Верхнее седло	ASTM A276-420	ASTM A276-316	ASTM A276-316	ASTM A276-420	ASTM A276-420-NC
Сальник	ASTM A276-420	Нержавеющая сталь	ASTM A276-316	ASTM A276-420	ASTM A276-420-NC
распорное кольцо	ASTM A276-420	ASTM A276-316	ASTM A276-316	ASTM A276-420	ASTM A276-420-NC
ГАЙКА ДИСКА	ASTM A276-420	ASTM A276-316	ASTM A276-316	ASTM A276-420	ASTM A276-420-NC
шайба штока	ASTM A276-430	NO	NO	ASTM A276-430	Нержавеющая сталь
Шайба маховика	УГЛЕРОДИСТАЯ СТАЛЬ	УГЛЕРОДИСТАЯ СТАЛЬ	Нержавеющая сталь	УГЛЕРОДИСТАЯ СТАЛЬ	УГЛЕРОДИСТАЯ СТАЛЬ
Прокладка крышки	низкуглеродистая сталь	ASTM A276-316	ASTM A276-316	низкуглеродистая сталь	низкуглеродистая сталь
НАБИВКА	316 + ГРАФИТ	316 + ГРАФИТ	316 + ГРАФИТ	316 + ГРАФИТ	316 + ГРАФИТ
НАБИВКА	ГРАФИТ	ГРАФИТ	ГРАФИТ	ГРАФИТ	ГРАФИТ
ШПИЛЬКА КРЫШКИ	ASTM A193-B7	ASTM A320-L7M	ASTM A193-B8	ASTM A193-B16	ASTM A193-B7M
ГАЙКА КРЫШКИ	ASTM A194-2H	ASTM A194-7M	ASTM A194-8	ASTM A194-4	ASTM A194-2HM
Рым-болт	ASTM A193-B7	ASTM A320-L7M	ASTM A193-B8	ASTM A193-B16	ASTM A193-B7M
ГАЙКА САЛЬНИКА	ASTM A194-2H	ASTM A194-7M	ASTM A194-8	ASTM A194-4	ASTM A194-2HM
гайка маховика	УГЛЕРОДИСТАЯ СТАЛЬ	УГЛЕРОДИСТАЯ СТАЛЬ	Нержавеющая сталь	УГЛЕРОДИСТАЯ СТАЛЬ	УГЛЕРОДИСТАЯ СТАЛЬ
Штифт рым-болта	УГЛЕРОДИСТАЯ СТАЛЬ	Нержавеющая сталь	Нержавеющая сталь	Нержавеющая сталь	УГЛЕРОДИСТАЯ СТАЛЬ
Заклёпка	УГЛЕРОДИСТАЯ СТАЛЬ	УГЛЕРОДИСТАЯ СТАЛЬ	Нержавеющая сталь	Нержавеющая сталь	УГЛЕРОДИСТАЯ СТАЛЬ
Табличка данных	Нержавеющая сталь	Нержавеющая сталь	Нержавеющая сталь	Нержавеющая сталь	Нержавеющая сталь

Примечание:

Вышеперечисленные материалы являются общими. При заказе свяжитесь, пожалуйста, с отделом продаж или технической группой Siekmann Econosto, чтобы подтвердить детали.

Класс 150 КЛАПАНА СТАЛЬНЫЕ ЛИТЫЕ

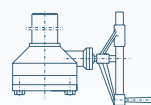
Конструкция BS 1873, крышка на болтах, с наружной резьбой, бугельная, обратное седло на резьбе, выдвигной шток и маховик, шарнирный диск



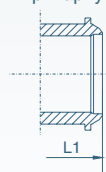
Ударопрочный маховик: 10" и выше



Редуктор для: Опционально: 14" - 16" Стандарт: 16" и выше



Концы под приварку



Для 16" и выше

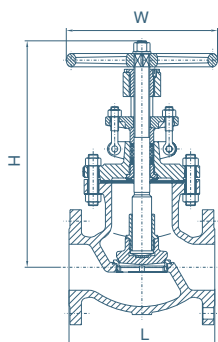


NPS	in	2	2-2/1	3	4	5	6	8	10	12	14	16	18	20	24
DN	mm	50	65	80	100	125	150	200	250	300	350	400	450	500	600
L-L1 (RF-BW)	in	8	8.5	9.5	11.5	14	16	19.5	24.5	27.5	31	36	38.5	38.5	51
	mm	203	216	241	292	356	406	495	622	699	787	914	978	978	1295
W	in	8	10	10	12	14	14	16	20	20	22	26	24	24	31.9
	mm	200	250	250	300	350	350	400	500	500	560	650	610	610	810
H	in	13.3	14.7	15.6	18.7	19.6	20.6	23.1	29.1	33.9	37.4	39.2	44.9	49.7	60
	mm	338	373	396	476	497	524	588	738	862	950	994	1140	1262	1524
WT (RF)	Kg	21	29	35	58	78	104	162	289	485	550	724	1400	2600	3700
WT(BW)	Kg	17	20	30	47	71	86	138	219	362	491	650	1250	2300	3250

По поводу подробностей об арматуре диаметром больше 24" свяжитесь, пожалуйста, с отделом продаж или технической группой Siekmann Econosto.

Класс 300 КЛАПАНА СТАЛЬНЫЕ ЛИТЫЕ

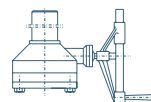
Конструкция BS 1873, крышка на болтах, с наружной резьбой, бугельная, обратное седло на резьбе, выдвигной шток и маховик, шарнирный диск



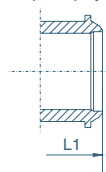
Ударопрочный маховик: 6" и выше



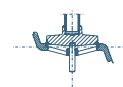
Редуктор для: Опционально: 8" - 12" Стандарт: 14" и выше



Концы под приварку



Для 16" и выше

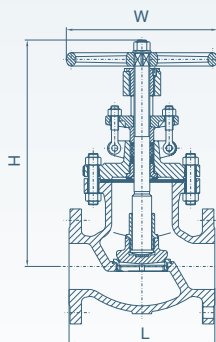


NPS	in	2	2-2/1	3	4	5	6	8	10	12	14	16	18	20
DN	mm	50	65	80	100	125	150	200	250	300	350	400	450	500
L-L1 (RF-BW)	in	10.5	11.5	12.5	14	15.75	17.5	22	24.5	28	33	34	38.5	40
	mm	267	292	318	356	400	445	559	622	711	838	864	978	1016
W	in	8	10	10	14	18	20	22	24	26	24	24	38.5	40
	mm	200	250	250	350	450	500	560	600	650	610	610	610	810
H	in	13.9	15.3	16.6	19.5	22.7	26.6	35.9	37.4	40.6	44.5	51.6	57.5	64.3
	mm	353.5	388.5	420.5	495.5	576.5	674.5	911.5	949	1032	1130	1310	1460	1632
WT (RF)	Kg	26	38	51	76	125	173	297	500	724	1125	1650	2700	3650
WT(BW)	Kg	21	29	38	59	104	137	237	432	632	975	1450	2400	3200

По поводу подробностей об арматуре диаметром больше 20" свяжитесь, пожалуйста, с отделом продаж или технической группой Siekmann Econosto.

Класс 600 КЛАПАНА СТАЛЬНЫЕ ЛИТЫЕ

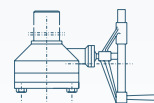
Конструкция BS 1873, крышка на болтах, с наружной резьбой, бугельная, обратное седло на резьбе, выдвижной шток и маховик, шарнирный диск



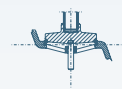
Ударочный маховик: 4" и выше



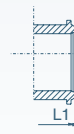
Редуктор для: Опционально: 6" - 10" Стандарт: 12" и выше



Для 16" и выше



Концы под приварку



Наружная резьба для: 8" и выше



Под овальное кольцо

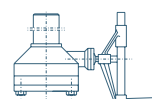
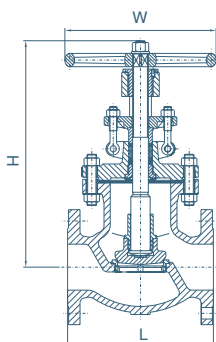


NPS	in	2	2-2/1	3	4	5	6	8	10	12	14	16	18
DN	mm	50	65	80	100	125	150	200	250	300	350	400	450
L-L1 (RF-BW)	in	11.5	13	14	17	20	22	26	31	33	35	39	43
	mm	292	330	356	432	508	559	660	787	838	889	991	1092
L2 (RTJ)	in	11.62	13.12	14.12	17.12	20.12	22.12	26.12	31.12	33.12	35.12	39.12	43.1
	mm	295	333	359	435	511	562	663	790	841	892	994	1095
W	in	10	10	14	18	20	22	24	28	24	24	30	32
	mm	250	250	350	450	500	560	600	700	610	610	762	810
H	in	15.6	17.6	19.5	23.6	27.6	31.1	39.9	46.5	55	57.1	63.4	70.9
	mm	396.5	446	495.5	599	700	791	1014	1180	1397	1450	1610	1801
WT (RF)	Kg	37	50	62	150	187	294	543	1006	1350	1620	2160	3300
WT(BW)	Kg	30	40	58	132	142	227	460	729	1060	1330	1750	2800

По поводу подробностей об арматуре диаметром больше 18" свяжитесь, пожалуйста, с отделом продаж или технической группой Siekmann Econosto.

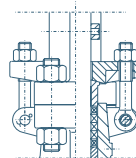
Класс 900 КЛАПАНА СТАЛЬНЫЕ ЛИТЫЕ

Конструкция BS 1873, крышка на болтах, с наружной резьбой, бугельная, обратное седло на резьбе, выдвижной шток и маховик, шарнирный диск

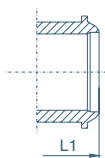


Редуктор для: Опционально: 4" - 6" Стандарт: 8" и выше

Наружная резьба для: 8" и выше



Концы под приварку



Под овальное кольцо

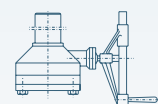
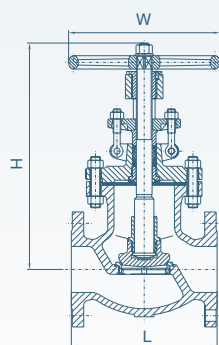


NPS	in	2	2-2/1	3	4	6	8	10	12	14	16
DN	mm	50	65	80	100	150	200	250	300	350	400
L-L1 (RF-BW)	in	14.5	16.5	15	18	24	29	33	38	40.5	44.5
	mm	368	419	381	457	610	737	838	965	1029	1130
L2 (RTJ)	in	14.62	16.62	15.12	18.12	24.12	29.12	33.1	38.1	40.9	44.9
	mm	371	422	384	460	613	740	841	968	1038	1140
W	in	14	14	18	20	24	24	24	31.9	31.9	31.9
	mm	350	350	450	500	610	610	610	810	810	810
H	in	23.2	26	27.5	31.3	43.6	46.6	58.2	69.1	76.1	87
	mm	590	660	699	795	1108	1184	1479	1755	1934	2210
WT (RF)	Kg	95	138	110	197	435	720	1070	1920	2670	3520
WT(BW)	Kg	75	85	112	158	360	597	890	1690	2390	3170

По поводу подробностей об арматуре диаметром больше 16" свяжитесь, пожалуйста, с отделом продаж или технической группой Siekmann Econosto.

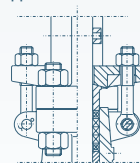
Класс 1500 КЛАПАНА СТАЛЬНЫЕ ЛИТЫЕ

Конструкция BS 1873, крышка на болтах, с наружной резьбой, бугельная, обратное седло на резьбе, выдвижной шток и маховик, шарнирный диск

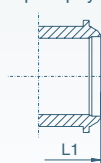


Редуктор для:
Опционально: 2" - 3"
Стандарт: 4" и выше

Наружная резьба для: 6" и выше



Концы под приварку



Под овальное кольцо

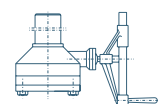
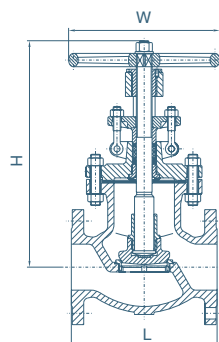


NPS	in	2	2-2/1	3	4	6	8	10	12
DN	mm	50	65	80	100	150	200	250	300
L-L1 (RF-BW)	in	14.5	16.5	18.5	21.5	27.75	32.75	39	44.5
	mm	368	419	470	546	705	832	991	1130
L2 (RTJ)	in	14.62	16.62	18.62	21.62	28.00	33.13	39.4	45.1
	mm	371	422	473	549	711	842	1000	1146
W	in	14	14	20	22	24	24	31.9	31.9
	mm	350	350	500	560	610	610	810	810
H	in	21.7	22.5	22.9	31.3	50.3	77.2	96.5	114.3
	mm	550	572	582	795	1278	1960	2450	2904
WT (RF)	Kg	85	138	215	350	560	990	1530	2570
WT(BW)	Kg	75	112	129	299	462	830	1330	2270

По поводу подробностей об арматуре диаметром больше 12" свяжитесь, пожалуйста, с отделом продаж или технической группой Siekmann Econosto.

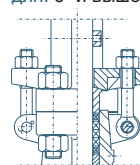
Класс 2500 КЛАПАНА СТАЛЬНЫЕ ЛИТЫЕ

Конструкция BS 1873, крышка на болтах, с наружной резьбой, бугельная, обратное седло на резьбе, выдвижной шток и маховик, шарнирный диск

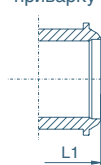


Редуктор для:
Опционально: 2" - 3"
Стандарт: 4" и выше

Наружная резьба для: 6" и выше



Концы под приварку



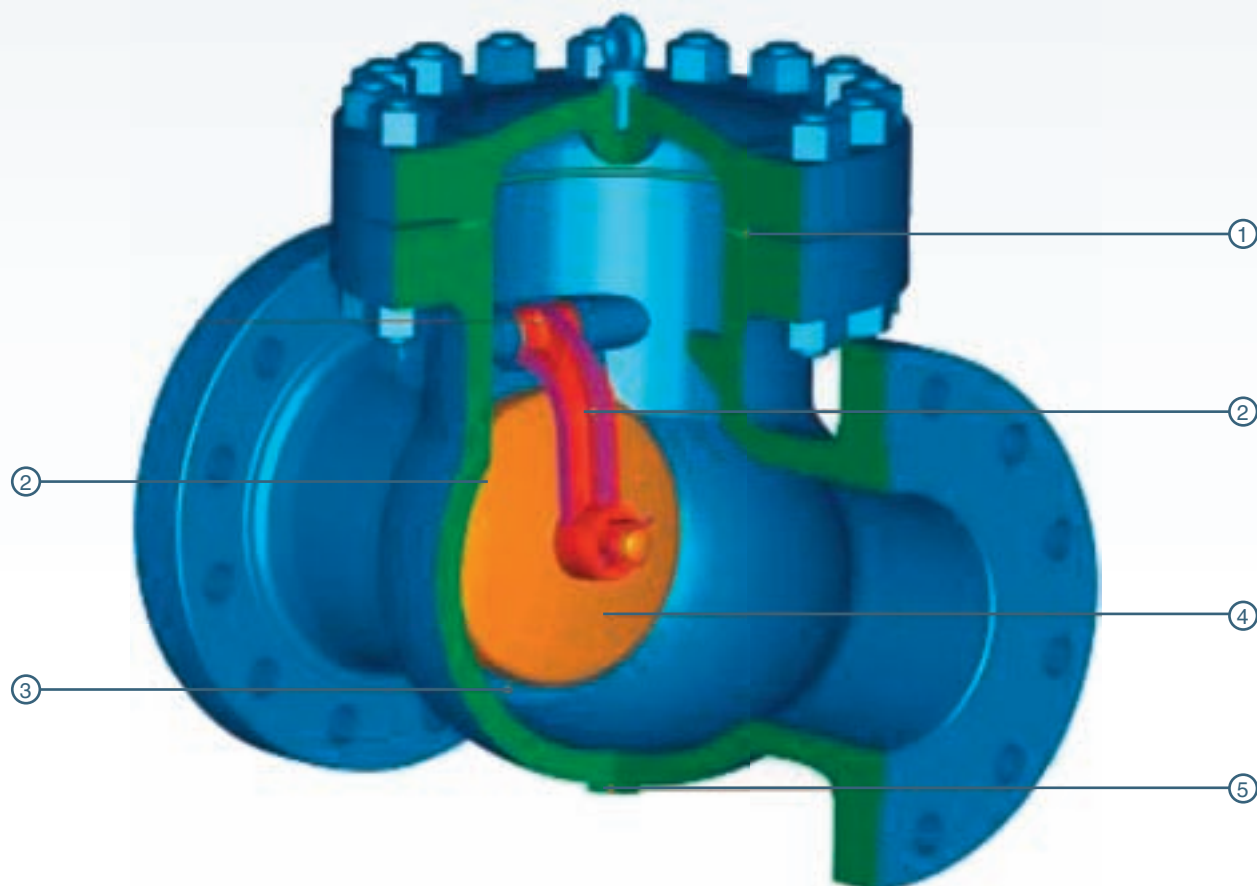
Под овальное кольцо



NPS	in	2	2-2/1	3	4	6	8	10
DN	mm	50	65	80	100	150	200	250
L-L1 (RF-BW)	in	17.75	20	22.75	26.5	36	40.25	50
	mm	451	508	578	673	914	1022	1270
L2 (RTJ)	in	17.88	20.25	23.00	26.88	36.50	40.88	50.9
	mm	454	514	584	683	927	1038	1292
W	in	16	20	22	24	24	24	31.9
	mm	400	500	560	610	610	610	810
H	in	28.3	31.5	34.8	49.6	75	97	122.4
	mm	720	800	885	1260	1905	2465	3108
WT (RF)	Kg	176	264	308	759	1990	4390	5290
WT(BW)	Kg	141	214	238	644	1700	3950	4390

По поводу подробностей об арматуре диаметром больше 10" свяжитесь, пожалуйста, с отделом продаж или технической группой Siekmann Econosto.

ОБРАТНЫЙ КЛАПАН



- ① Волнистая стальная прокладка для арматуры класса 150 , спиральная витая прокладка для арматуры классов 300 и 600 и кольцевая прокладка для арматуры класса 900 и выше или в качестве дополнительной для арматуры класса 600 по требованию заказчика
- ② Шарнирное соединение и болт шарнирного соединения, установленные так, чтобы сделать возможным полное движение диска
- ③ Стандартной конструкцией являются возобновляемые сёдла с герметичным сварным швом из стеллита 6, а дополнительной – ввинчиваемые сёдла
- ④ Стандартный поворотный диск используется только в горизонтальных трубопроводах для жидкостей
- ⑤ Нормальные меры подготовки для нарезки резьбы на сливном отверстии в точке Gc с дополнительными бобышками по требованию заказчика

Задвижки, клапаны, обратные клапаны

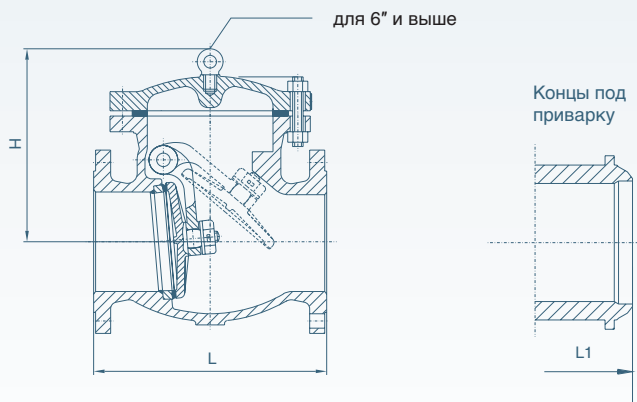
Деталь	Стандарт	Низкотемпературный режим эксплуатации	Нержавеющая сталь	Высокотемпературный режим эксплуатации	Кислотозащитное исполнение
Корпус	ASTM A216-WCB	ASTM A352-LCC	ASTM A351-CF8M	ASTM A217-WC9	ASTM A216-WCB
крышка	ASTM A216-WCB	ASTM A352-LCC	ASTM A351-CF8M	ASTM A217-WC9	ASTM A216-WCB
ДИСК	ASTM A217-CA15(4" и менее) & ASTM A216-WCB/ER410	ASTM A352-LCC/316 Накладка	ASTM A351-CF8M	ASTM A217-WC9/STL. Накладка	ASTM A217-CA15-NC(4" и менее) & ASTM A216-WCB/ER410-NC
Шарнирное соединение	ASTM A216-WCB	ASTM A352-LCC	ASTM A351-CF8M	ASTM A217-WC9	ASTM A216-WCB
седельное кольцо	ASTM A105/STL. Накладка	ASTM A182-F316/STL. Накладка	ASTM A182-F316/STL. Накладка	ASTM A182-F22/STL. Накладка	ASTM A105/STL. Накладка
Болт шарнирного соединения	ASTM A276-410	ASTM A276-316	ASTM A276-316	ASTM A276-410	ASTM A276-410-NC
Пробка для болта шарнирного соединения	УГЛЕРОДИСТАЯ СТАЛЬ	ASTM A276-316	ASTM A276-316	Нержавеющая сталь	УГЛЕРОДИСТАЯ СТАЛЬ
ШАЙБА	Нержавеющая сталь	ASTM A276-316	ASTM A276-316	Нержавеющая сталь	Нержавеющая сталь
ГАЙКА ДИСКА	ASTM A276-420	ASTM A276-316	ASTM A276-316	ASTM A276-420	Нержавеющая сталь
Шплинт диска	ASTM A276-420	ASTM A276-316	ASTM A276-316	ASTM A276-420	Нержавеющая сталь
КОЛЬЦЕВАЯ ПРОКЛАДКА КРЫШКИ	ASTM A276-420	ASTM A276-316	ASTM A276-316	ASTM A276-420	Нержавеющая сталь
ШПИЛЬКА КРЫШКИ	низкоуглеродистая сталь	ASTM A276-316	ASTM A276-316	ASTM A276-304	низкоуглеродистая сталь
ГАЙКА КРЫШКИ	ASTM A193-B7	ASTM A320-L7M	ASTM A193 B8	ASTM A193-B16	ASTM A193-B7M
Заклёпка	ASTM A194-2H	ASTM A194-7M	ASTM A194 8	ASTM A194-4 ASTM	A194-2HM
Табличка данных	Нержавеющая сталь	Нержавеющая сталь	Нержавеющая сталь	Нержавеющая сталь	Нержавеющая сталь
Болт с Г-образной головкой	УГЛЕРОДИСТАЯ СТАЛЬ	УГЛЕРОДИСТАЯ СТАЛЬ	Нержавеющая сталь	УГЛЕРОДИСТАЯ СТАЛЬ	УГЛЕРОДИСТАЯ СТАЛЬ

Примечание:

Вышеперечисленные материалы являются общими. При заказе свяжитесь, пожалуйста, с отделом продаж или технической группой Siekmann Econosto, чтобы подтвердить детали.

Класс 150 ОБРАТНЫЙ ПОВОРОТНЫЙ ЗАТВОР СТАЛЬНОЙ ЛИТОЙ

Конструкция BS 1868,
крышка на болтах, поворотный затвор

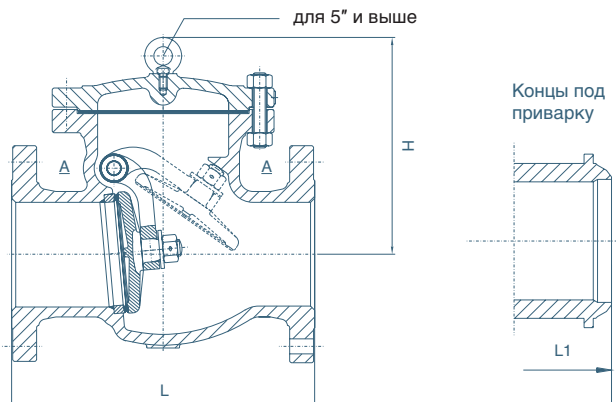


NPS	in	2	2-2/1	3	4	5	6	8	10	12	14	16	18	20	24	26	28	30	32	36	40	42	48
DN	mm	50	65	80	100	125	150	200	250	300	350	400	450	500	600	650	700	750	800	900	1000	1050	1200
L-L1 (RF-BW)	in	8	8.5	9.5	11.5	13	14	19.5	24.5	27.5	31	34	38.5	38.5	51	51	57	60	68	77	85	89	101
	mm	203	216	241	292	330	356	495	622	699	787	864	978	978	1295	1295	1448	1524	1727	1956	2159	2261	2566
H	in	5.9	6.6	6.7	8	9.1	11.7	13.8	15.3	17.2	18.8	20.7	22.9	24.7	34.6	35.8	36.8	38.2	49.2	54.2	55.5	57.8	64.6
	mm	150.5	168	171	204	230	296.5	351.5	389.5	437.5	476.5	525	582	627	880	910	935	970	1250	1377	1410	1468	1642
WT (RF)	Kg	15	22	28	42	57	79	131	177	282	380	542	632	855	970	1276	1600	2020	2430	3130	4230	5030	6680
WT(BW)	Kg	10	12	17	29	45	57	96	143	227	294	468	552	755	831	1120	1420	1760	2130	2930	3730	4430	5680

По поводу подробностей об арматуре диаметром больше 48" свяжитесь, пожалуйста, с отделом продаж или технической группой Siekmann Econosto.

Класс 300 ОБРАТНЫЙ ПОВОРОТНЫЙ ЗАТВОР СТАЛЬНОЙ ЛИТОЙ

Конструкция BS 1868,
крышка на болтах, поворотный затвор

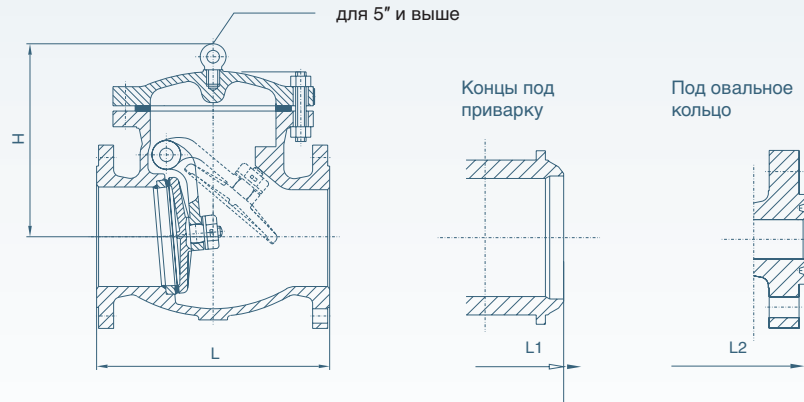


NPS	in	2	2-2/1	3	4	5	6	8	10	12	14	16	18	20	24	26	28	30	32	36	40	42	48
DN	mm	50	65	80	100	125	150	200	250	300	350	400	450	500	600	650	700	750	800	900	1000	1050	1200
L-L1 (RF-BW)	in	10.5	11.5	12.5	14	15.75	17.5	21	24.5	28	33	34	38.5	40	53	53	59	62.75	68	82	96	103	124
	mm	267	292	318	356	400	445	533	622	711	838	864	978	1016	1346	1346	1499	1594	1727	2083	2438	2617	3151
H	in	6.9	7.3	8.5	10.2	12	12.5	15	17.1	20.1	22.1	23.5	26.6	28.7	33.9	36.6	45.8	50	50.0	59.4	68.9	73.6	87.8
	mm	176	185	216	259	304	317	380	434	511	561	596	675	730	860	930	1163	1270	1270	1510	1750	1870	2230
WT (RF)	Kg	20	30	40	65	84	118	193	310	450	595	840	933	1320	1848	2375	2660	3680	3880	5030	6290	7050	9310
WT(BW)	Kg	16	22	30	53	73	101	157	232	414	455	766	774	960	1792	1995	2260	2780	3380	4430	5640	6150	8310

По поводу подробностей об арматуре диаметром больше 48" свяжитесь, пожалуйста, с отделом продаж или технической группой Siekmann Econosto.

Класс 600 ОБРАТНЫЙ ПОВОРОТНЫЙ ЗАТВОР СТАЛЬНОЙ ЛИТОЙ

Конструкция BS 1868,
крышка на болтах, поворотный затвор

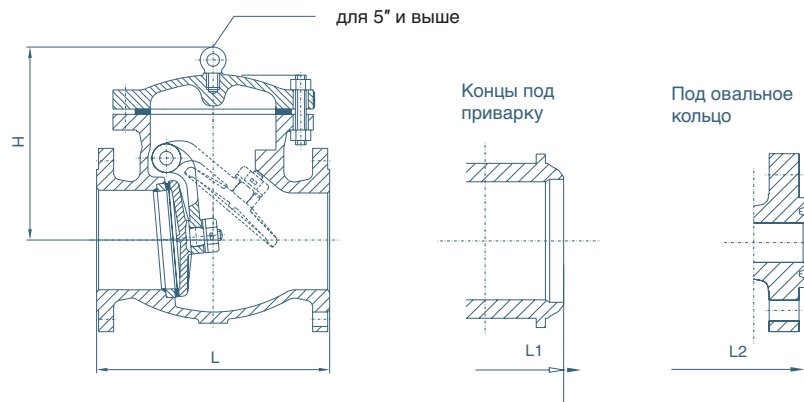


NPS	in	2	2-2/1	3	4	5	6	8	10	12	14	16	18	20	24	26	28	30	32	36	40	42	48
DN	mm	50	65	80	100	125	150	200	250	300	350	400	450	500	600	650	700	750	800	900	1000	1050	1200
L-L1 (RF-BW)	in	11.5	13	14	17	20	22	26	31	33	35	39	43	47	55	57	63	65	70	82	90	96	100
	mm	292	330	356	432	508	559	660	787	838	889	991	1092	1194	1397	1448	1600	1651	1778	2083	2286	2438	2540
L2 (RTJ)	in	11.62	13.12	14.12	17.12	20.12	22.12	26.12	31.12	33.12	35.12	39.12	43.12	47.25	55.38	57.5	63.5	65.5	70.6	82.6	-	-	-
	mm	295	333	359	435	511	562	663	790	841	892	994	1095	1200	1407	1461	1613	1664	1794	2099	-	-	-
H	in	7.2	8.3	9.1	10.4	11.6	14.7	16.8	20.4	22.4	24.5	26.8	29.6	38.4	43.7	43.7	46.9	52.1	53.8	60.7	67.0	70.9	85.5
	mm	184	210	232	263	295	374	426	517	569	622	680	752	975	1111	1110	1192	1324	1367	1542	1702	1800	2171
WT (RF)	Kg	30	43	55	93	160	208	339	547	715	885	1310	1620	2120	3100	3800	4600	5500	6800	8100	8900	9800	11100
WT(BW)	Kg	21	35	43	64	115	145	256	375	589	694	932	1279	1702	2497	3100	3900	4700	6000	7200	8100	9900	10200

По поводу подробностей об арматуре диаметром больше 48" свяжитесь, пожалуйста, с отделом продаж или технической группой Siekman Econosto.

Класс 900 ОБРАТНЫЙ ПОВОРОТНЫЙ ЗАТВОР СТАЛЬНОЙ ЛИТОЙ

Конструкция BS 1868,
крышка на болтах, поворотный затвор

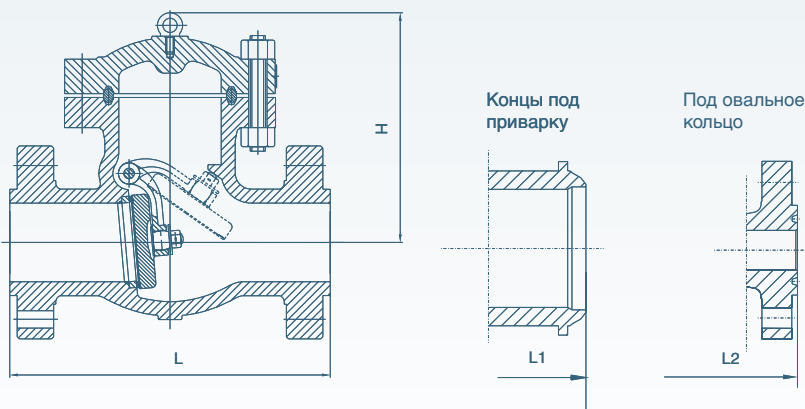


NPS	in	2	2-2/1	3	4	6	8	10	12	14	16	18	20	24	26	28	30	32	36
DN	mm	50	65	80	100	150	200	250	300	350	400	450	500	600	650	700	750	800	900
L-L1 (RF-BW)	in	14.5	16.5	15	18	24	29	33	38	40.5	44.5	48.0	52.0	61.0	65.0	69.0	73.0	77.0	84.9
	mm	368	419	381	457	610	737	838	965	1029	1130	1219	1321	1549	1651	1753	1854	1956	2156
L2 (RTJ)	in	14.62	16.62	15.12	18.12	24.12	29.12	33.12	38.12	40.88	44.88	48.5	52.5	61.7	65.9	69.9	73.9	-	-
	mm	371	422	384	460	613	740	841	968	1038	1140	1232	1333	1568	1673	1775	1876	-	-
H	in	11.7	11.8	11.8	12.9	17.4	19.8	26.1	30.5	30.8	33	33.0	36.7	36.4	44.1	54.0	59.9	65.8	71.7
	mm	296	300	300	327	441	502	664	775	782	838	839	932	924	1121	1372	1521	1671	1821
WT (RF)	Kg	70	100	110	150	305	510	810	1120	1380	1900	3000	4000	5200	6600	7550	8850	10150	12750
WT(BW)	Kg	50	68	77	113	230	387	632	901	1139	1613	2650	3550	4650	5630	6420	7510	8600	10780

По поводу подробностей об арматуре диаметром больше 36" свяжитесь, пожалуйста, с отделом продаж или технической группой Siekman Econosto.

Класс 1500 ОБРАТНЫЙ ПОВОРОТНЫЙ ЗАТВОР СТАЛЬНОЙ ЛИТОЙ

Конструкция BS 1868,
крышка на болтах, поворотный затвор

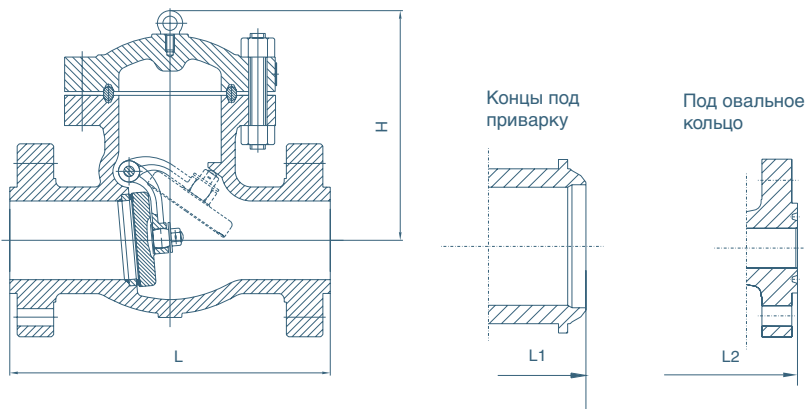


NPS	in	2	2-2/1	3	4	6	8	10	12	14	16	18	20	24	26	28	30
DN	mm	50	65	80	100	150	200	250	300	350	400	450	500	600	650	700	750
L-L1 (RF-BW)	in	14.5	16.5	18.5	21.5	27.5	32.75	39	44.5	49.5	54.5	60.5	65.5	76.5	82	87.5	93
	mm	268	419	470	546	705	832	991	1130	1257	1384	1537	1664	1943	2083	2222.5	2362
L2 (RTJ)	in	14.62	16.62	18.62	21.62	28	33.13	39.38	45.12	50.25	55.38	61.4	66.4	77.6	-	-	-
	mm	371	422	473	549	711	842	1000	1146	1276	1407	1559	1686	1972	-	-	-
H	in	11.7	11.8	13.4	16.2	20.1	26.8	29.8	33.7	37.4	40.1	45.2	50.6	60.6	70.6	80.7	90.7
	mm	296	300	341	412	511	680	756	857	950	1020	1147	1284	1539	1794	2049	2304
WT (RF)	Kg	70	100	150	245	550	1010	1476	2280	3060	4500	6100	8000	9800	11600	13400	15200
WT(BW)	Kg	50	77	115	190	452	750	1012	1780	2290	3500	5200	7500	8400	9300	10200	11100

По поводу подробностей об арматуре диаметром больше 30" свяжитесь, пожалуйста, с отделом продаж или технической группой Siekmann Econosto.

Класс 2500 ОБРАТНЫЙ ПОВОРОТНЫЙ ЗАТВОР СТАЛЬНОЙ ЛИТОЙ

Конструкция BS 1868,
крышка на болтах, поворотный затвор



NPS	in	2	2-2/1	3	4	6	8	10	12	14	16	18	20	24
DN	mm	50	65	80	100	150	200	250	300	350	400	450	500	600
L-L1 (RF-BW)	in	17.75	20	22.75	26.5	36	40.25	50	56	62.0	68.0	73.9	79.9	91.9
	mm	451	508	578	673	914	1022	1270	1422	1575	1727	1877	2029	2334
L2 (RTJ)	in	17.87	20.25	23.00	26.88	36.50	40.87	50.88	56.88					
	mm	454	514	584	683	927	1038	1292	1445					
H	in	16.4	16.5	17.4	18.9	20.1	28	33.5	39.4	47.2	51.2	55.1	59.1	63.0
	mm	416	419	441	479	511	711	851	1000	1200	1300	1400	1500	1600
WT (RF)	Kg	145	240	330	650	806	2420	3750	5500	7400	9010	11200	12700	14000
WT(BW)	Kg	110	190	260	535	665	1980	2980	4350	6200	8250	9400	11890	13000

По поводу подробностей об арматуре диаметром больше 30" свяжитесь, пожалуйста, с отделом продаж или технической группой Siekmann Econosto.

Литая легированная сталь A217 сорта C12A Задвижки, клапаны и обратные клапаны ECON для эксплуатации на электростанциях высокого давления и высокой температуры

С целью ответить на тенденцию повышение температуры и давления электростанций для повышения к.п.д. и удовлетворения потребностей других отраслей промышленности с высокотемпературными режимами эксплуатации Siekmann Econosto успешно разработала литую легированную сталь A217 сорта C12A. Этот сплав показывает превосходные высокотемпературные свойства благодаря образованию специфической микроструктуры, содержащей субмикроскопические частицы карбида.

Этот сплав также обладает намного большей стойкостью к термической усталости, чем аустенитная нержавеющая сталь, благодаря более низкому коэффициенту теплового расширения и более высокой теплопроводности. В таблице 1 ниже показано допустимое напряжение (МПа) нескольких материалов ASTM, широко используемых в отраслях промышленности с высокотемпературными режимами эксплуатации, а химический состав C12A показан ниже в таблице 2.



Температура		Литье			Ковка		
°C	°F	WC9	C12	C12A	F22	F9	F91
38	100	138	177.2	146.9	147.6	167.5	167.5
260	500	133	169.6	133	141.3	160.7	166.2
343	650	131.7	164.8	126.9	139.3	155.8	161.3
482	900	109	113	111	108.9	113	131.7
538	1050	35.2	34.5	78.6	35.2	34.5	96.5
593	1100	22	22.8	60.7	22	22.8	71

Таблица 1

Более прочная и герметичная арматура меньшего веса и объёма, требующая минимального технического обслуживания, особенно для высоких температур, высокого давления и режимов эксплуатации, встречающихся на атомных электростанциях и электростанциях на ископаемом топливе.

Таблица 1. Свод правил ASME, раздел II. Допустимые напряжения

Примечание: сплав C12A или F91 допускает гораздо более высокие допустимые напряжения в температурном диапазоне 482–593 (900–1100 °F)

Таблица 2

Группа	Химический Элемент											
	C	Si	Mn	S	P	Cr	V	N	Nb	Mo	NI	AL
ASTM A217 C12A	0.08-0.12	0.20-0.50	0.30-0.60	≤ 0.01	≤ 0.03	8.00-9.50	0.18-0.25	0.03-0.07	0.06-0.10	0.85-1.05	≤ 0.4	≤ 0.04

Для реализации требуемых высокотемпературных свойств, в дополнение к допустимому химическому составу и механическим свойствам при комнатной температуре, требуется должным образом решить ряд металлургических проблем, включая методы раскисления, термообработку, процесс сварки и после сварочную термообработку. Тогда может образоваться особая микроструктура. На рис. 1, 2 и 3 ниже показаны допустимые микроструктуры.



Рис. 1. Допустимая микроструктура отливок (100X) (1)

1. Раскисление

Для удаления растворённого кислорода перед литьём в расплавленный металл добавляют небольшое количество раскислителей, обладающих высоким сродством с кислородом, чтобы в сочетании с кислородом образовывались твёрдые кислородные частицы включений. Самыми распространёнными раскислителями являются марганец, кремний и алюминий. Конечно, только надлежащая обработка, которая очень трудна, может обеспечить допустимую заключительную долю микроструктуры.



Рис. 2. Допустимая микроструктура после сварки (100X) (1)

2. Термообработка

Эта обработка также является одной из критических процедур, обеспечивающих надлежащую микроструктуру. Для получения высокотемпературных свойств мы строго выполняем процесс термообработки, включая время нагрева и выдержки при высокой температуре.

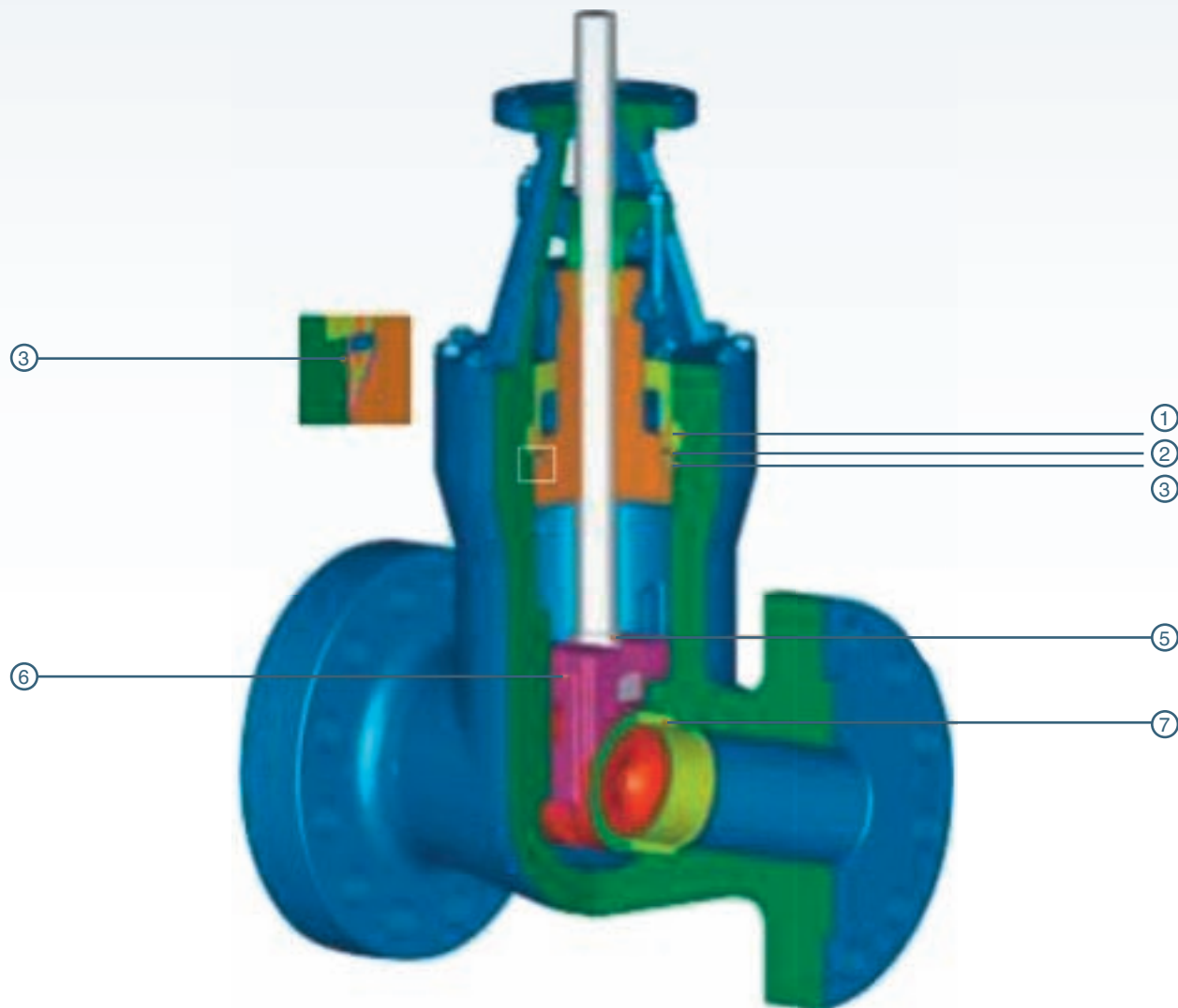


Рис. 3. Допустимая микроструктура в зоне теплового воздействия (100X) (1)

3. Сварка и после сварочная термообработка

Для получения надлежащей устойчивости и прочности сплава с высоким содержанием хрома мы выполняем специальный процесс сварки и процесс после сварочной термообработки, включая температурный контроль перед нагревом и материал сварочных присадок, особенно после сварочной термообработку. Все процессы точно контролируются для образования мартенсита в зоне сварки и теплового воздействия.

ЗАДВЖКА С САМОУПЛОТНЯЮЩЕЙСЯ КРЫШКОЙ



- ① Сегментное упорное кольцо поглощает все создаваемые внутренним давлением усилия
- ② Упорное кольцо, обеспечивающее опорную поверхность и предотвращающее деформацию прокладок
- ③ Вкладыш из нержавеющей стали для обеспечения прочности и стойкости к коррозии в критически важной зоне уплотнения корпуса для арматуры из углеродистой и легированной стали
- ④ Уплотняющая прокладка из мягкой стали, увеличивающая площадь соприкосновения для совершенного уплотнения
- ⑤ Противовыбросовая конструкция штока с буртом
- ⑥ Гибкий клин для компенсации искажения поверхности седла и деформации корпуса под воздействием напряжения трубы
- ⑦ Стандартной конструкцией является седло клапана с накладкой из стеллита 6

Задвижки, клапаны, обратные клапаны

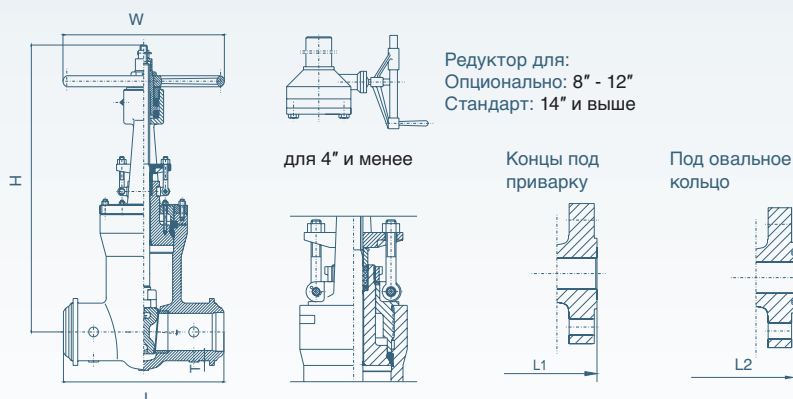
Деталь	Стандарт	Нержавеющая сталь	Высокотемпературный режим эксплуатации		
Корпус	ASTM A216-WCB	ASTM A351-CF8M	ASTM A217-WC6	ASTM A217-WC9	ASTM A217-C12A
КРЫШКА	ASTM A105	ASTM A182-F316	ASTM A182-F11	ASTM A182-F22	ASTM A217-C12A
КЛИН	ASTM A216-WCB/ER410 & ASTM A217-CA15	ASTM A351-CF8M/STL.Накладка	ASTM A217-WC6/ER410 & ASTM A217-CA15	ASTM A217-WC9/ER410 & ASTM A217-CA15	ASTM A217-C12A/ER410
ГАЙКА ШТОКА	ASTM A439 D-2	ASTM A439 D-2	ASTM A439 D-2	ASTM A439 D-2	ASTM A439 D-2
ФЛАНЕЦ САЛЬНИКА	ASTM A216-WCB	ASTM A351-CF8	ASTM A216-WCB	ASTM A216-WCB	ASTM A216-WCB
Маховик	Ковкое мягкое железо	Ковкое мягкое железо	Ковкое мягкое железо	Ковкое мягкое железо	Ковкое мягкое железо
Седло клапана	ASTM A105/STL.Накладка	ASTM A182-F316/STL.Накладка	ASTM A182-F11/STL.Накладка	ASTM A182-F22/STL.Накладка	ASTM A182-F6a/STL.Накладка
Шток	ASTM A182-F6a	ASTM A182-F316	ASTM A182-F6a	ASTM A182-F6a	ASTM A182-F6a
УПЛОТНИТЕЛЬНОЕ КОЛЬЦО КРЫШКИ	ASTM A182-F304 (4" и менее ГРАФИТ)	ASTM A182-F316L (4" и менее ГРАФИТ)	ASTM A182-F304 (4" и менее ГРАФИТ)	ASTM A182-F30 (4" и менее ГРАФИТ)	ASTM A182-F304 (4" и менее ГРАФИТ)
Сальник	ASTM A276-420	ASTM A276-316	ASTM A276-420	ASTM A276-420	ASTM A276-420
Контргайка для гайки штока	УГЛЕРОДИСТАЯ СТАЛЬ	Нержавеющая сталь	УГЛЕРОДИСТАЯ СТАЛЬ	УГЛЕРОДИСТАЯ СТАЛЬ	УГЛЕРОДИСТАЯ СТАЛЬ
Траверса	ASTM A216-WCB	ASTM A351-CF8	ASTM A216-WCB& ASTM A217-WC6	ASTM A216-WCB& ASTM A217-WC6	ASTM A216-WCB
НАБИВКА	ГРАФИТ	ГРАФИТ	ГРАФИТ	ГРАФИТ	ГРАФИТ
ОТДЕЛЬНОЕ КОЛЬЦО КРЫШКИ	УГЛЕРОДИСТАЯ СТАЛЬ	ASTM A276-420	ANSI 4140	ANSI 4140	ANSI 4140
Зажимное кольцо	ASTM A216-WCB	ASTM A351-CF8	ASTM A217-WC6	ASTM A217-WC6	ASTM A276-420
Гайка маховика	УГЛЕРОДИСТАЯ СТАЛЬ	Нержавеющая сталь	УГЛЕРОДИСТАЯ СТАЛЬ	УГЛЕРОДИСТАЯ СТАЛЬ	УГЛЕРОДИСТАЯ СТАЛЬ
ШПИЛЬКА КРЫШКИ	ASTM A193-B7	ASTM A193-B8	ASTM A193-B16	ASTM A193-B16	ASTM A193-B16
ГАЙКА КРЫШКИ	ASTM A194-2H	ASTM A194-8	ASTM A194-4	ASTM A194-4	ASTM A194-4
Шпилька траверсы	ASTM A193-B7	ASTM A193-B8	ASTM A193-B16	ASTM A193-B16	ASTM A193-B16
Гайка траверсы	ASTM A194-2H	ASTM A194-8	ASTM A194-4	ASTM A194-4	ASTM A194-4
Рым-болт	ASTM A193-B7	ASTM A193-B8	ASTM A193-B16	ASTM A193-B16	ASTM A193-B16
ГАЙКА САЛЬНИКА	ASTM A194-2H	ASTM A194-8	ASTM A194-4	ASTM A194-4	ASTM A194-4
УПОРНОЕ КОЛЬЦО КРЫШКИ	УГЛЕРОДИСТАЯ СТАЛЬ	ASTM A276-420	AISI 4140	AISI 4140	AISI 4140
Опорная крышка	ASTM A105	ASTM A276-420	AISI 4140	AISI 4140	AISI 4140
БОЛТ ЗАЖИМНОГО КОЛЬЦА	УГЛЕРОДИСТАЯ СТАЛЬ	Нержавеющая сталь	Нержавеющая сталь	Нержавеющая сталь	Нержавеющая сталь
Заклёпка	УГЛЕРОДИСТАЯ СТАЛЬ	Нержавеющая сталь	УГЛЕРОДИСТАЯ СТАЛЬ	УГЛЕРОДИСТАЯ СТАЛЬ	Нержавеющая сталь
Табличка данных	Нержавеющая сталь	Нержавеющая сталь	Нержавеющая сталь	Нержавеющая сталь	Нержавеющая сталь

Примечание:

Вышеперечисленные материалы являются общими. При заказе свяжитесь, пожалуйста, с отделом продаж или технической группой Siekmann Ecomosto, чтобы подтвердить детали.

Класс 600 ЗАДВИЖКИ СТАЛЬНЫЕ ЛИТЫЕ

Конструкция ASME B 16.34, самоуплотняющиеся, наружная резьба, бугель, выдвигной шток, неподвижной маховик, упругий клин

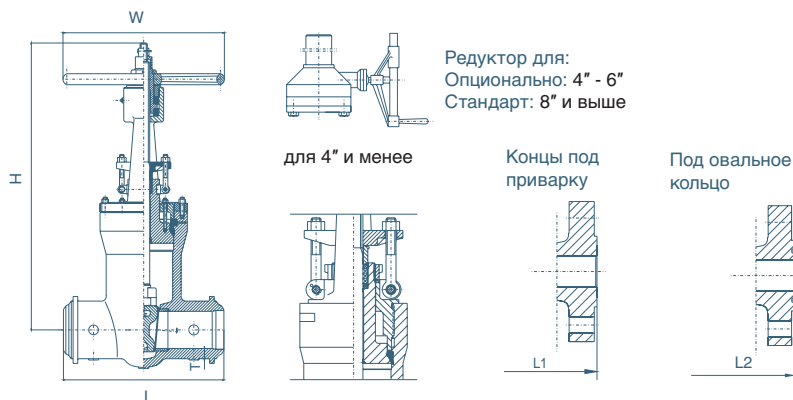


NPS	in	2	2-2/1	3	4	5	6	8	10	12	14	16	18	20	24	26	28	30
DN	mm	50	65	80	100	125	150	200	250	300	350	400	450	500	600	650	700	750
L-L1 (RF-BW)	in	11.5	13	14	17	20	22	26	31	33	35	39	43	47	55	57	61	65
	mm	292	330	356	432	508	559	660	787	838	889	991	1092	1194	1397	1448	1549	1651
L2 (RTJ)	in	11.62	13.12	14.12	17.12	20.12	22.12	26.12	31.12	33.12	35.12	39.12	43.13	47.25	55.38	57.50	61.50	65.50
	mm	295	333	359	435	511	562	663	790	841	892	994	1095	1200	1407	1460.5	1562	1664
W	in	7.9	9.8	9.8	13.8	15.7	17.7	19.7	23.6	26.8	24	24	24	24	31.5	31.5	39.38	39.38
	mm	200	250	250	350	400	450	500	600	680	610	610	610	610	800	800	1000	1000
H	in	23.2	24.8	26.3	36	39.4	42.5	49.9	59.5	70.5	73.1	85.1	88.63	97.25	118.13	128	137.88	149
	mm	590	629	667	914	1000	1080	1267	1511	1791	1857	2162	2251	2470	3000	3251	3502	3785
WT (RF)	Kg	70	95	100	148	208	245	320	430	515	670	905	1150	1445	2080	2445	2835	3250
WT(BW)	Kg	62	80	84	115	150	171	215	268	318	435	570	1150	1445	2080	2445	2835	3250

По поводу подробностей об арматуре диаметром больше 30" свяжитесь, пожалуйста, с отделом продаж или технической группой Siekmann Econosto.

Класс 900 ЗАДВИЖКИ СТАЛЬНЫЕ ЛИТЫЕ

Конструкция ASME B 16.34, самоуплотняющиеся, наружная резьба, бугель, выдвигной шток, неподвижной маховик, упругий клин

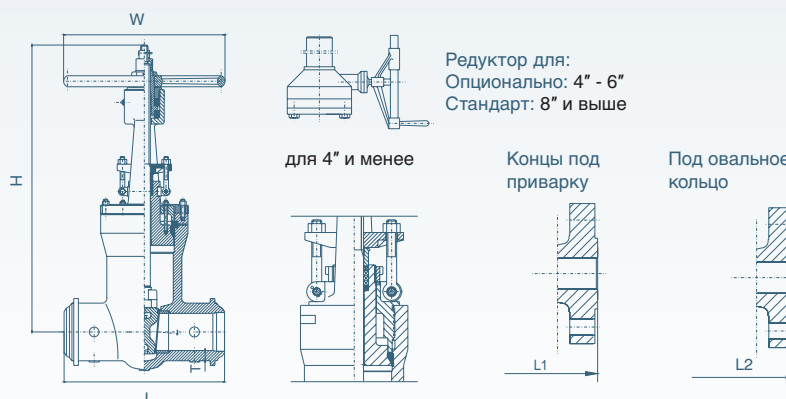


NPS	in	2	2-2/1	3	4	6	8	10	12	14	16	18	20	24	26	28	30
DN	mm	50	65	80	100	150	200	250	300	350	400	450	500	600	650	700	750
L (BW)	in	8.5	10	12	14	20	26	31	36	39	43	48	52	61	64.5	68	71.5
	mm	216	254	305	356	508	660	787	914	991	1092	1219	1321	1549	1638	1727	1816
L1 (RF)	in	14.5	16.5	15	18	24	29	33	38	40.5	44.5	48	52	61	-	-	-
	mm	368	419	381	457	610	737	838	965	1029	1130	1219	1321	1549	-	-	-
L2 (RTJ)	in	14.62	16.62	15.12	18.12	24.12	29.12	33.12	38.12	40.88	44.88	48.5	52.5	61.75	-	-	-
	mm	371	422	384	460	613	740	841	968	1038	1140	1232	1330	1568	-	-	-
W	in	10	10	12	14	20	24	24	24	24	24	30.5	30.5	39.38	39.38	39.38	47.25
	mm	250	250	300	350	500	600	610	610	610	610	800	800	1000	1000	1000	1200
H	in	23	30	30	34	40	50	61	70	80	89	97.25	108.25	127.62	138.25	149	159.5
	mm	594	753	756	864	1013	1276	1543	1781	2026	2261	2470	2750	3242	3512	3785	4051
WT (RF)	Kg	63	99	107	158	294	693	1008	1418	1785	2520	3320	4400	6770	-	-	-
WT(BW)	Kg	42	67	70	108	194	520	772	1103	1470	2048	2730	3685	5430	6370	7385	8480

По поводу подробностей об арматуре диаметром больше 30" свяжитесь, пожалуйста, с отделом продаж или технической группой Siekmann Econosto.

Класс 1500 ЗАДВИЖКИ СТАЛЬНЫЕ ЛИТЫЕ

Конструкция ASME B 16.34, самоуплотняющиеся, наружная резьба, бугель, выдвигной шток, неподвижной маховик, упругий клин

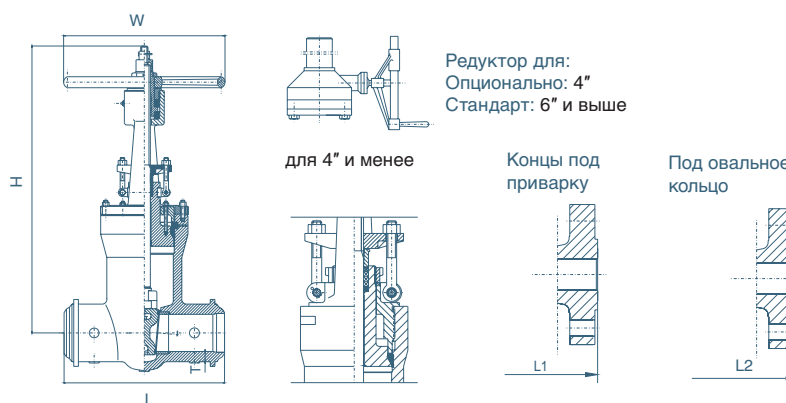


NPS	in	2	2-2/1	3	4	6	8	10	12	14	16	18	20	24
DN	mm	50	65	80	100	150	200	250	300	350	400	450	500	600
L (BW)	in	8.5	10	12	16	22	28	34	39	42	47	53	58	66
	mm	66	216	254	305	406	559	711	864	991	1067	1194	1346	1473
L1 (RF)	in	14.5	16.5	18.5	21.5	27.75	32.75	39	44.5	49.5	54.5	60.5	65.5	76.5
	mm	368	419	470	546	705	832	991	1130	1257	1384	1537	1664	1943
L2 (RTJ)	in	14.62	16.62	18.62	21.62	28	33.13	39.38	45.12	50.25	55.38	61.38	66.38	77.63
	mm	371	422	473	549	711	842	1000	1146	1276	1407	1559	1686	1972
W	in	10	12	14	20	24	18	18	24	24	24	39.38	47.25	35.5
	mm	250	300	350	500	600	458	458	610	610	610	1000	1200	900
H	in	23	30	30	34	39	53	58.3	73.6	87	92	111.13	122.13	148.25
	mm	594	753	756	864	994	1349	1480	1870	2216	2331	2823	3102	3766
WT (RF)	Kg	63	99	126	218	504	956	1481	2184	2741	3780	5960	7370	10610
WT(BW)	Kg	42	67	87	150	367	718	1071	1523	1890	2888	4630	5720	8240

По поводу подробностей об арматуре диаметром больше 30" свяжитесь, пожалуйста, с отделом продаж или технической группой Siekmann Econosto.

Класс 2500 ЗАДВИЖКИ СТАЛЬНЫЕ ЛИТЫЕ

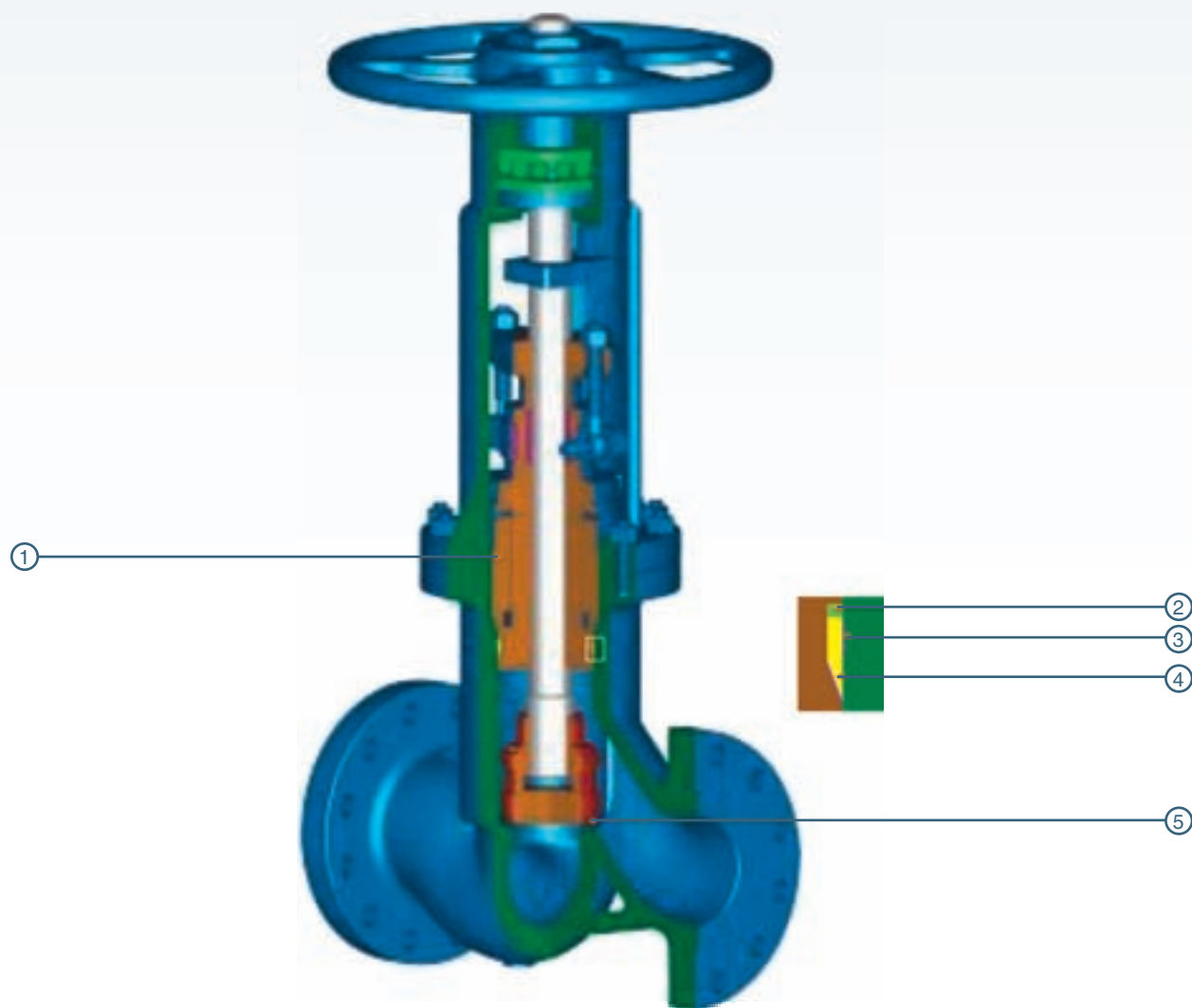
Конструкция ASME B 16.34, самоуплотняющиеся, наружная резьба, бугель, выдвигной шток, неподвижной маховик, упругий клин



NPS	in	2	2-2/1	3	4	6	8	10	12	14	16	18	20	24
DN	mm	50	65	80	100	150	200	250	300	350	400	450	500	600
L (BW)	in	11	13	14.5	18	24	30	36	41	44	49	55	61	68
	mm	279	330	368	457	610	762	914	1041	1118	1245	1397	1549	1727
L1 (RF)	in	17.75	20	22.75	26.5	36	40.25	50	56	-	-	-	-	-
	mm	451	508	578	673	914	1022	1270	1422	-	-	-	-	-
L2 (RTJ)	in	17.88	20.25	23	26.88	36.5	40.88	50.88	56.88	-	-	-	-	-
	mm	454	514	584	683	927	1038	1292	1445	-	-	-	-	-
W	in	14	18	18	20	24	24	24	24	24	24	31.5	31.5	39.38
	mm	350	150	450	500	610	610	610	610	610	610	800	800	1000
H	in	23	30	30	34	44	55	69	74	94.13	97.25	116.13	128.75	153.63
	mm	594	753	756	870	1129	1389	1748	1873	2291	2470	2950	3270	3902
WT (RF)	Kg	89	142	173	346	851	1386	2493	3091	-	-	-	-	-
WT(BW)	Kg	53	95	100	200	488	850	1680	2330	3400	4200	5000	6170	8880

По поводу подробностей об арматуре диаметром больше 30" свяжитесь, пожалуйста, с отделом продаж или технической группой Siekmann Econosto.

КЛАПАН С САМОУПЛОТНЯЮЩЕЙСЯ КРЫШКОЙ



- ① Гайка упорного кольца поглощает все создаваемые внутренним давлением усилия
- ② Упорное кольцо создаёт опорную поверхность и предотвращает деформацию прокладок
- ③ Вкладыш из нержавеющей стали для обеспечения прочности и стойкости к коррозии в критически важной зоне уплотнения корпуса для арматуры из углеродистой и легированной стали
- ④ Уплотняющая прокладка из мягкой стали, увеличивающая площадь соприкосновения для совершенного уплотнения
- ⑤ Стандартной конструкцией является седло клапана с накладкой из стеллита 6

Задвижки, клапаны, обратные клапаны

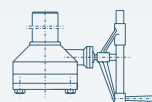
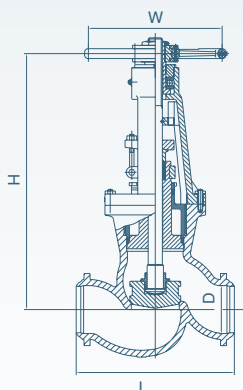
Деталь	Стандарт	Нержавеющая сталь	Высокотемпературный режим эксплуатации		
			А	Б	В
Корпус	ASTM A216-WCB/STL. Накладка	ASTM A351-CF8M/STL. Накладка	ASTM A217-WC6/STL. Накладка	ASTM A217-WC9/STL. Накладка	ASTM A217-C12A/STL. Накладка
КРЫШКА	ASTM A105	ASTM A182-F316	ASTM A182-F11	ASTM A182-F22	ASTM A217-C12A
КЛИН	ASTM A182-F6a & ASTM A105/ER410	ASTM A182-F316	ASTM A182-F6a & ASTM A182-F11/ER410	ASTM A182-F6a & ASTM A182-F22/ER410	ASTM A182-F6a
ГАЙКА ШТОКА	ASTM A439 D-2	ASTM A439 D-2	ASTM A439 D-2	ASTM A439 D-2	ASTM A439 D-2
ФЛАНЕЦ САЛЬНИКА	ASTM A216-WCB	ASTM A351-CF8	ASTM A216-WCB	ASTM A216-WCB	ASTM A216-WCB
Маховик	Ковкое мягкое железо	Ковкое мягкое железо	Ковкое мягкое железо	Ковкое мягкое железо	Ковкое мягкое железо
УПЛОТНИТЕЛЬНОЕ КОЛЬЦО КРЫШКИ	ASTM A182-F304(4" и менее ГРАФИТ)	ASTM A182-F316L(4" и менее ГРАФИТ)	ASTM A182-F304(4" и менее ГРАФИТ)	ASTM A182-F304(4" и менее ГРАФИТ)	ASTM A182-F304(4" и менее ГРАФИТ)
Шток	ASTM A182-F6a	ASTM A182-F316	ASTM A182-F6a	ASTM A182-F6a	ASTM A182-F6a
Контргайка для гайки штока	УГЛЕРОДИСТАЯ СТАЛЬ	Нержавеющая сталь	УГЛЕРОДИСТАЯ СТАЛЬ	УГЛЕРОДИСТАЯ СТАЛЬ	УГЛЕРОДИСТАЯ СТАЛЬ
Сальник	ASTM A276-420	ASTM A182-F316	ASTM A276-420	ASTM A276-420	ASTM A276-420
Гайка маховика	УГЛЕРОДИСТАЯ СТАЛЬ	Нержавеющая сталь	УГЛЕРОДИСТАЯ СТАЛЬ	УГЛЕРОДИСТАЯ СТАЛЬ	УГЛЕРОДИСТАЯ СТАЛЬ
ГАЙКА ДИСКА	ASTM A276-420	ASTM A182-F316	ASTM A276-420	ASTM A276-420	ASTM A276-420
ШАЙБА ШТОКА	ASTM A276-430	NO	ASTM A276-430	ASTM A276-430	ASTM A276-430
УПОРНОЕ КОЛЬЦО	УГЛЕРОДИСТАЯ СТАЛЬ	ASTM A276-420	AISI 4140	AISI 4140	AISI 4140
НАБИВКА	ГРАФИТ	ГРАФИТ	ГРАФИТ	ГРАФИТ	ГРАФИТ
Зажимное кольцо	ASTM A216-WCB	ASTM A351-CF8	ASTM A217-WC6	ASTM A217-WC6	ASTM A276-420
Шпилька траверсы	ASTM A193-B7	ASTM A193-B8	ASTM A193-B16	ASTM A193-B16	ASTM A193-B16
Гайка траверсы	ASTM A194-2H	ASTM A194-8	ASTM A194-4	ASTM A194-4	ASTM A194-4
Рым-болт	ASTM A193-B7	ASTM A193-B8	ASTM A193-B16	ASTM A193-B16	ASTM A193-B16
ГАЙКА САЛЬНИКА	ASTM A194-2H	ASTM A194-8	ASTM A194-4	ASTM A194-4	ASTM A194-4
ГАЙКА КРЫШКИ 1	УГЛЕРОДИСТАЯ СТАЛЬ	ASTM A276-420	AISI 4140	AISI 4140	AISI 4140
БОЛТ ЗАЖИМНОГО КОЛЬЦА	УГЛЕРОДИСТАЯ СТАЛЬ	Нержавеющая сталь	Нержавеющая сталь	Нержавеющая сталь	Нержавеющая сталь
ГАЙКА КРЫШКИ 2	УГЛЕРОДИСТАЯ СТАЛЬ	ASTM A276-420	AISI 4140	AISI 4140	AISI 4140
ОРИЕНТИРУЕМЫЙ БЛОК	УГЛЕРОДИСТАЯ СТАЛЬ	ASTM A276-420	УГЛЕРОДИСТАЯ СТАЛЬ	УГЛЕРОДИСТАЯ СТАЛЬ	УГЛЕРОДИСТАЯ СТАЛЬ
Траверса	ASTM A216-WCB	ASTM A351-CF8	ASTM A216-WCB & ASTM A217-WC6	ASTM A216-WCB & ASTM A217-WC6	ASTM A217-C12A
Заклёпка	УГЛЕРОДИСТАЯ СТАЛЬ	Нержавеющая сталь	УГЛЕРОДИСТАЯ СТАЛЬ	УГЛЕРОДИСТАЯ СТАЛЬ	Нержавеющая сталь
Табличка данных	Нержавеющая сталь	Нержавеющая сталь	Нержавеющая сталь	Нержавеющая сталь	Нержавеющая сталь

Примечание:

Вышеперечисленные материалы являются общими. При заказе свяжитесь, пожалуйста, с отделом продаж или технической группой Siekmann Econosto, чтобы подтвердить детали.

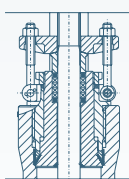
Класс 600 КЛАПАНЫ СТАЛЬНЫЕ ЛИТЫЕ

Конструкция ASME B 16.34, самоуплотняющийся, наружная резьба, бугель, выдвижной шток и маховик, шарнирный диск



Редуктор для:
Опционально: 8" - 10"
Стандарт: 12" и выше

для 4" и менее



Концы под приварку



Под овальное кольцо

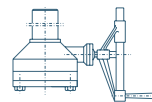
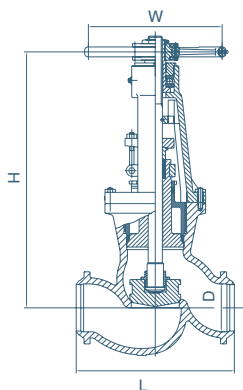


NPS	in	2	2-2/1	3	4	5	6	8	10	12	14	16
DN	mm	50	65	80	100	125	150	200	250	300	350	400
L-L1 (RF-BW)	in	11.5	13	14	17	20	22	26	31	33	35	39
	mm	292	330	356	432	508	559	660	787	838	889	991
L2 (RTJ)	in	11.62	13.12	14.12	17.12	20.12	22.12	26.12	31.12	33.12	35.12	39.12
	mm	295	333	359	435	511	562	663	790	841	892	994
W	in	9.8	11.8	13.8	17.7	19.7	22	23.6	27.6	24	24	29.9
	mm	250	300	350	450	500	560	600	700	610	610	760
H	in	21.7	24.8	26.8	29.5	39.4	45.3	49.2	55.1	61	70.9	85
	mm	550	630	680	750	1000	1150	1250	1400	1550	1800	2160
WT (RF)	Kg	45	55	85	135	190	305	620	1310	1900	2720	3150
WT(BW)	Kg	35	45	60	95	150	230	540	1150	1720	2530	2900

По поводу подробностей об арматуре диаметром больше 16" свяжитесь, пожалуйста, с отделом продаж или технической группой Siekmann Econosto.

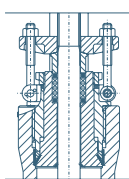
Класс 900 КЛАПАНЫ СТАЛЬНЫЕ ЛИТЫЕ

Конструкция ASME B 16.34, самоуплотняющийся, наружная резьба, бугель, выдвижной шток и маховик, шарнирный диск



Редуктор для:
Опционально: 4" - 10"
Стандарт: 8" и выше

для 4" и менее



Концы под приварку



Под овальное кольцо

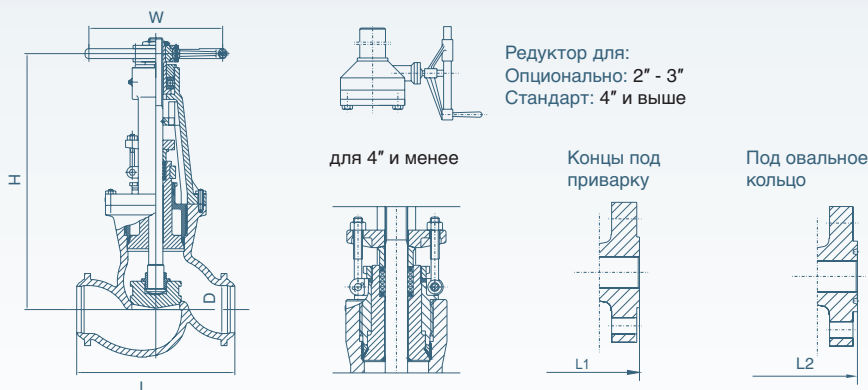


NPS	in	2	2-2/1	3	4	6	8	10	12	14	16
DN	mm	50	65	80	100	150	200	250	300	350	400
L-L1 (RF-BW)	in	14.5	16.5	15	18	24	29	33	38	40.50	44.50
	mm	368	419	381	457	610	737	838	965	1029	1130
L2 (RTJ)	in	14.62	16.62	15.12	18.12	24.12	29.12	33.13	38.13	40.88	44.88
	mm	371	422	384	460	613	740	841	968	1038	1140
W	in	14	14	18	20	24	24	24	39.38	39.38	47.25
	mm	350	350	450	500	610	610	610	1000	1000	1200
H	in	24.4	25.2	28.4	33.5	48.2	53.1	61	68.88	78.75	91
	mm	619	641	721	850	1225	1350	1550	1750	2000	2310
WT (RF)	Kg	84	110	116	179	441	1050	1720	2300	3350	4000
WT(BW)	Kg	58	74	84	137	378	945	1520	2050	3050	3600

По поводу подробностей об арматуре диаметром больше 16" свяжитесь, пожалуйста, с отделом продаж или технической группой Siekmann Econosto.

Класс 1500 КЛАПАНЫ СТАЛЬНЫЕ ЛИТЫЕ

Конструкция ASME В 16.34, самоуплотняющийся, наружная резьба, бугель, выдвижной шток и маховик, шарнирный диск



Редуктор для:
Опционально: 2" - 3"
Стандарт: 4" и выше

для 4" и менее

Концы под приварку

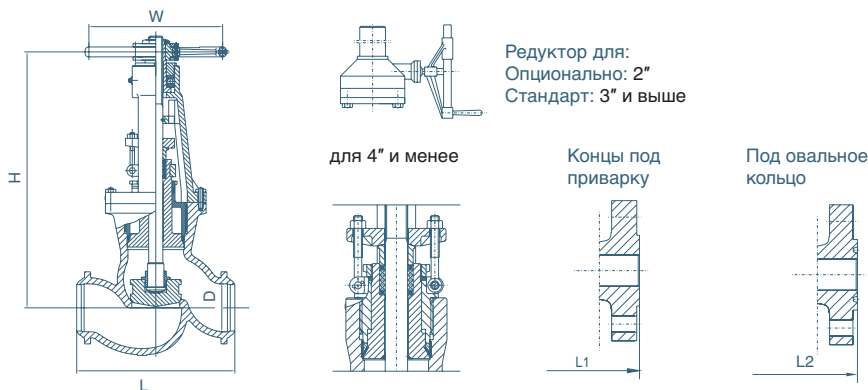
Под овальное кольцо

NPS	in	2	2-2/1	3	4	6	8	10	12	14
DN	mm	50	65	80	100	150	200	250	300	350
L-L1 (RF-BW)	in	14.5	16.5	18.5	21.5	27.75	32.75	39	44.5	49.5
	mm	368	419	470	546	705	832	991	1130	1257
L2 (RTJ)	in	14.62	16.62	18.62	21.62	28	33.13	39.38	45.13	50.25
	mm	371	422	473	549	711	842	1000	1146	1276
W	in	14	14	20	22	24	24	39.38	39.38	47.25
	mm	350	350	500	560	610	610	1000	1000	1200
H	in	24.4	25.2	32.9	33.7	48.4	70.9	78.78	91	106
	mm	619	641	835	857	1230	1800	2000	2311	2692
WT (RF)	Kg	84	116	143	236	918	1764	2680	3400	4300
WT(BW)	Kg	58	62	128	168	781	1502	2280	2830	3600

По поводу подробностей об арматуре диаметром больше 14" свяжитесь, пожалуйста, с отделом продаж или технической группой Siekman Econosto.

Класс 2500 КЛАПАНЫ СТАЛЬНЫЕ ЛИТЫЕ

Конструкция ASME В 16.34, самоуплотняющийся, наружная резьба, бугель, выдвижной шток и маховик, шарнирный диск



Редуктор для:
Опционально: 2"
Стандарт: 3" и выше

для 4" и менее

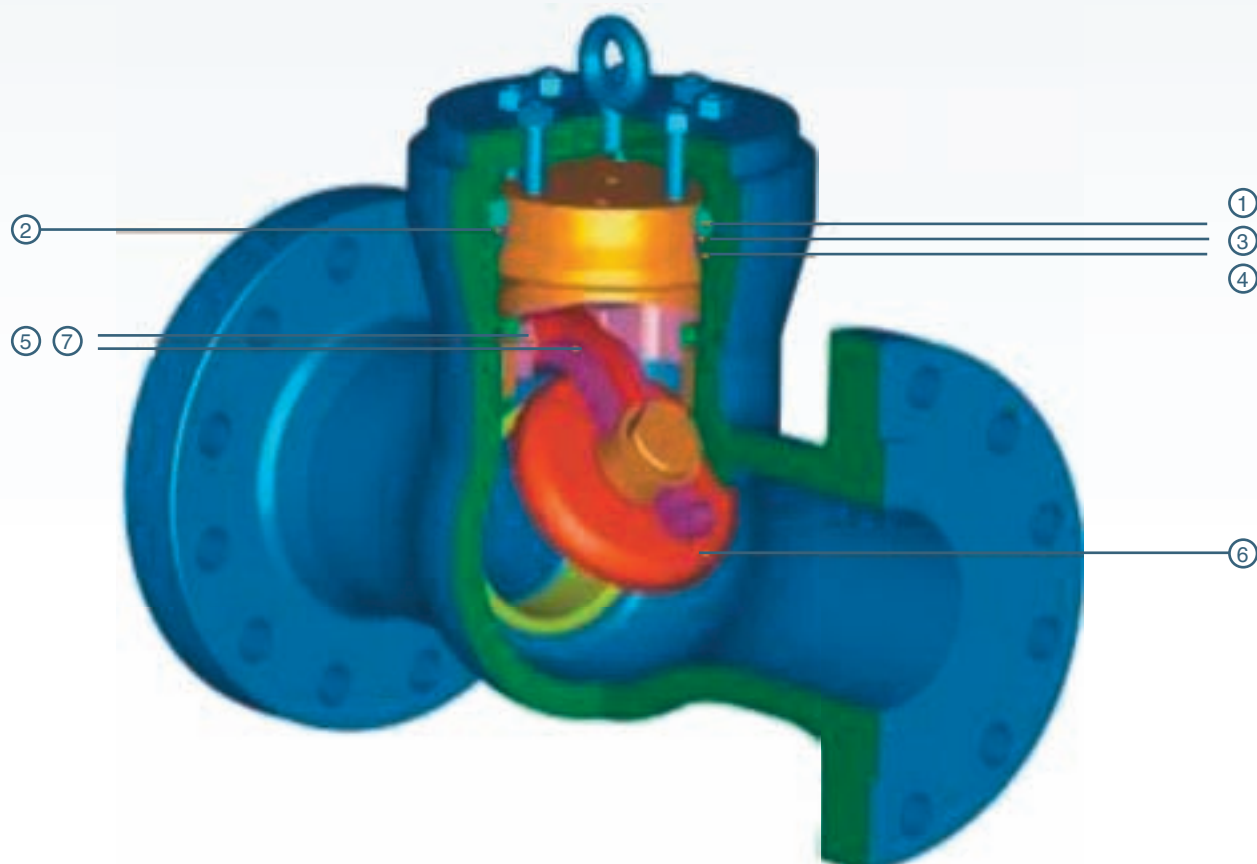
Концы под приварку

Под овальное кольцо

NPS	in	2	2-2/1	3	4	6	8	10	12
DN	mm	50	65	80	100	150	200	250	300
L-L1 (RF-BW)	in	17.75	20	22.75	26.5	36	40.25	50	56
	mm	451	508	578	673	914	1022	1270	1422
L2 (RTJ)	in	17.88	20.25	23	26.88	36.5	40.88	50.88	56.88
	mm	454	511	584	683	927	1038	1292	1445
W	in	16	20	22	24	24	24	39.38	39.38
	mm	400	500	560	610	610	610	1000	1000
H	in	24.3	30.7	31.5	51.2	53.9	85	100	106
	mm	616	781	800	1300	1370	2160	2540	2692
WT (RF)	Kg	105	163	221	525	1313	2520	3300	4200
WT(BW)	Kg	74	116	147	368	973	2100	2500	3300

По поводу подробностей об арматуре диаметром больше 12" свяжитесь, пожалуйста, с отделом продаж или технической группой Siekman Econosto.

ОБРАТНЫЙ ПОВОРОТНЫЙ ЗАТВОР С САМОУПЛОТНЯЮЩЕЙСЯ КРЫШКОЙ



- ① Сегментное упорное кольцо поглощает все создаваемые внутренним давлением усилия
- ② Упорное кольцо создаёт опорную поверхность и предотвращает деформацию прокладок.
- ③ Уплотняющая прокладка из мягкой стали, увеличивающая площадь соприкосновения для совершенного уплотнения
- ④ Вкладыш из нержавеющей стали для обеспечения прочности и стойкости к коррозии в критически важной зоне уплотнения корпуса для арматуры из углеродистой и легированной стали
- ⑤ Конструкция болта шарнирного соединения, исключающая утечку наружу
- ⑥ Стандартный диск наклонного типа используется только в горизонтальных трубопроводах для жидкостей
- ⑦ Шарнирное соединение и болт шарнирного соединения, установленные так, чтобы сделать возможным полное движение диска

Задвижки, клапаны, обратные клапаны

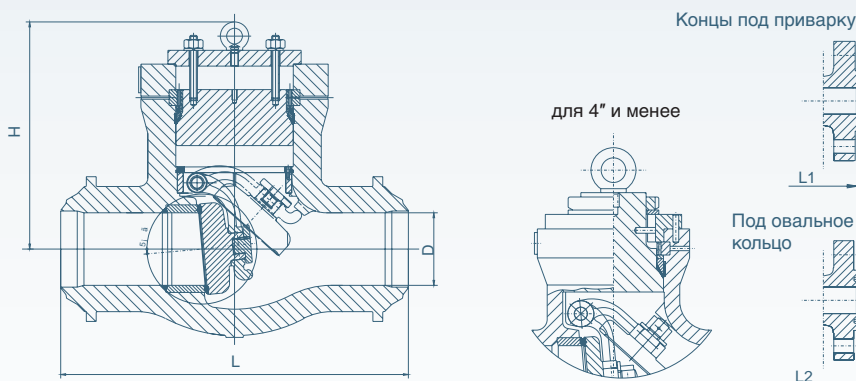
Деталь	Стандарт	Нержавеющая сталь	Высокотемпературный режим эксплуатации		
			ASTM A217-WC6	ASTM A217-WC9	ASTM A217-C12A
Корпус	ASTM A216-WCB	ASTM A351-CF8M	ASTM A217-WC6	ASTM A217-WC9	ASTM A217-C12A
крышка	ASTM A216-WCB(4" и менее ASTM A105)	ASTM A351-CF8M(4" и менее ASTM A182-F316)	ASTM A217-WC6(4" и менее ASTM A182-F11)	ASTM A217-WC9(4" и менее ASTM A182-F22)	ASTM A217-C12A(4" и менее ASTM A182-F91)
ДИСК	ASTM A217-CA15 & ASTM A216-WCB/ER410	ASTM A351-CF8M/STL. Накладка	ASTM A217-CA15 & ASTM A217-WC6/ER410	ASTM A217-CA15 & ASTM A217-WC9/ER410	ASTM A217-CA15
Шарнирное соединение	ASTM A105	ASTM A351-CF8M	ASTM A217-WC6	ASTM A217-WC9	ASTM A217-C12A
Болт шарнирного соединения	ASTM A182-F6a	ASTM A276-316	ASTM A182-F6a	ASTM A182-F6a	ASTM A182-F6a
ГАЙКА ДИСКА	ASTM A276-420	ASTM A276-316	ASTM A276-420	ASTM A276-420	ASTM A276-420
УПЛОТНИТЕЛЬНОЕ КОЛЬЦО КРЫШКИ	ASTM A182-F304(4" и менее ГРАФИТ)	ASTM A182-F316L (4" и менее ГРАФИТ)	ASTM A182-F304 (4" и менее ГРАФИТ)	ASTM A182-F304 (4" и менее ГРАФИТ)	ASTM A182-F304 (4" и менее ГРАФИТ)
Болт с Г-образной головкой	УГЛЕРОДИСТАЯ СТАЛЬ	Нержавеющая сталь	УГЛЕРОДИСТАЯ СТАЛЬ	УГЛЕРОДИСТАЯ СТАЛЬ	УГЛЕРОДИСТАЯ СТАЛЬ
Шпилька крышки	ASTM A193-B7	ASTM A193-B8	ASTM A193-B16	ASTM A193-B16	ASTM A193-B16
Гайка крышки	ASTM A194-2H	ASTM A194-8	ASTM A194-4	ASTM A194-4	ASTM A194-4
Седло клапана	ASTM A105/STL.OVERLAY	ASTM A182-F316/STL.OVERLAY	ASTM A182-F11/STL.OVERLAY	ASTM A182-F22/STL.OVERLAY	ASTM A182-F6a/STL.OVERLAY
Разделительное кольцо крышки	УГЛЕРОДИСТАЯ СТАЛЬ	ASTM A276-420	AISI 4140	AISI 4140	AISI 4140
Крышка упорного кольца	УГЛЕРОДИСТАЯ СТАЛЬ	ASTM A276-420	AISI 4140	AISI 4140	AISI 4140
Опорная крышка	ASTM A105	ASTM A276-420	AISI 4140	AISI 4140	AISI 4140
Стопорное кольцо	ASTM A276-420	ASTM A276-316	ASTM A276-420	ASTM A276-420	ASTM A276-420
Траверса	ASTM A216-WCB	ASTM A276-316	ASTM A216-WCB & ASTM A217-WC6	ASTM A216-WCB & ASTM A217-WC6	ASTM A217-C12A
Стопорное кольцо	ASTM A276-420	ASTM A276-316	ASTM A276-420	ASTM A276-420	ASTM A276-420
шплинт	Нержавеющая сталь	Нержавеющая сталь	Нержавеющая сталь	Нержавеющая сталь	Нержавеющая сталь
Винт стопорного кольца	Нержавеющая сталь	Нержавеющая сталь	Нержавеющая сталь	Нержавеющая сталь	Нержавеющая сталь
Заклёпка	УГЛЕРОДИСТАЯ СТАЛЬ	Нержавеющая сталь	УГЛЕРОДИСТАЯ СТАЛЬ	УГЛЕРОДИСТАЯ СТАЛЬ	УГЛЕРОДИСТАЯ СТАЛЬ
Табличка данных	Нержавеющая сталь	Нержавеющая сталь	Нержавеющая сталь	Нержавеющая сталь	Нержавеющая сталь

Примечание:

Вышеперечисленные материалы являются общими. При заказе свяжитесь, пожалуйста, с отделом продаж или технической группой Siekmann Econosto, чтобы подтвердить детали.

Класс 600 ОБРАТНЫЙ ПОВОРОТНЫЙ ЗАТВОР СТАЛЬНОЙ ЛИТОЙ

Конструкция ASME B 16.34, самоуплотняющийся, поворотный диск

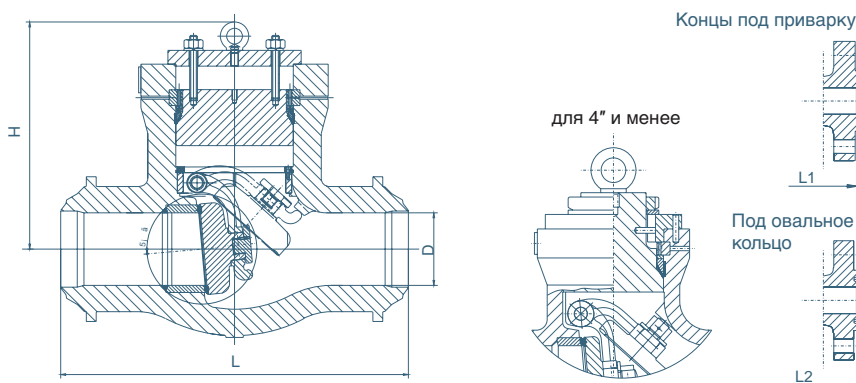


NPS	in	2	2-2/1	3	4	5	6	8	10	12	14	16	18	20	24	26	28	30
DN	mm	50	65	80	100	125	150	200	250	300	350	400	450	500	600	650	700	750
L (RF-BW)	in	11.5	13	14	17	20	22	26	31	33	35	39	43	47	55	57	63	65
	mm	292	330	356	432	508	559	660	787	838	889	991	1092	1194	1397	1448	1600	1651
L2 (RTJ)	in	11.62	13.12	14.12	17.12	20.12	22.12	26.12	31.12	33.12	35.12	39.12	43.13	47.25	55.38	57.5	63.5	65.5
	mm	295	333	359	435	511	562	663	790	841	892	994	1095	1200	1407	1461	1613	1664
H	in	9.5	10.4	10.6	12.5	15.7	15.7	23.1	23.9	27.4	29.5	28.7	28.75	32.25	37.38	39.38	43.25	47.25
	mm	241	264	270	318	400	400	587	606	695	749	730	730	819	949	1000	1099	1200
WT (RF)	Kg	27	35	45	85	135	190	350	500	670	880	1150	1480	1880	2600	3100	3500	4000
WT (BW)	Kg	18	25	32	55	85	130	260	370	490	660	850	1100	1490	2040	2500	2800	3150

По поводу подробностей об арматуре диаметром больше 30" свяжитесь, пожалуйста, с отделом продаж или технической группой Siekmann Econosto.

Класс 900 ОБРАТНЫЙ ПОВОРОТНЫЙ ЗАТВОР СТАЛЬНОЙ ЛИТОЙ

Конструкция ASME B 16.34, самоуплотняющийся, поворотный диск

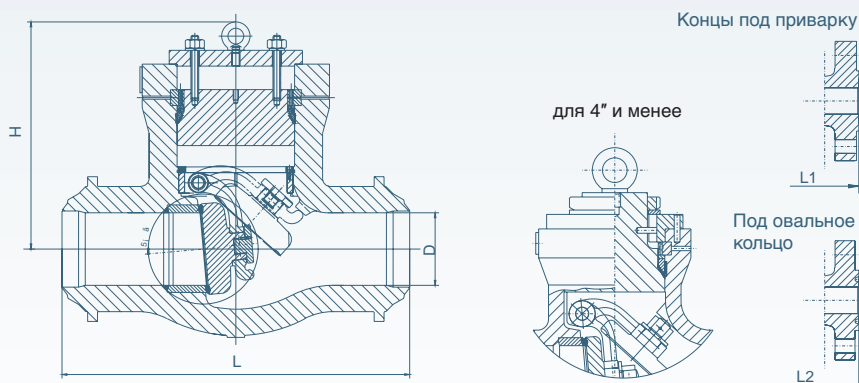


NPS	in	2	2-2/1	3	4	6	8	10	12	14	16	18	20	24	26	28	30
DN	mm	50	65	80	100	150	200	250	300	350	400	450	500	600	650	700	750
L (BW)	in	8.5	10	12	14	20	26	31	36	39	43	48	52	61	63	67	71
	mm	216	254	305	356	508	660	787	914	991	1092	1219	1321	1549	1600	1702	1803
L1 (RF)	in	14.5	16.5	15	18	24	29	33	38	40.5	44.5	48	52	61	65	69	73
	mm	368	419	381	457	610	737	838	965	1029	1130	1219	1321	1549	1651	1753	1854
L2 (RTJ)	in	14.6	16.1	15.1	18.1	24.1	29.1	33.1	38.1	40.9	44.9	48.5	52.5	61.75	65.88	69.88	73.88
	mm	371	422	384	460	613	740	841	968	1038	1140	1232	1333	1568	1673	1775	1876
H	in	9.5	10.4	10.6	12.5	15.7	23.1	23.9	27.4	29.5	28.7	33.50	34	37.75	39.38	45.25	55.13
	mm	241	264	270	318	400	587	606	695	749	730	851	864	959	1000	1149	1400
WT (RF)	Kg	42	55	58	110	242	599	893	1365	1628	1733	2300	3000	4100	4600	5200	6000
WT (BW)	Kg	21	32	34	68	168	462	725	1071	1281	1418	1850	2400	2900	3600	4000	4600

По поводу подробностей об арматуре диаметром больше 30" свяжитесь, пожалуйста, с отделом продаж или технической группой Siekmann Econosto.

Класс 1500 ОБРАТНЫЙ ПОВОРОТНЫЙ ЗАТВОР СТАЛЬНОЙ ЛИТОЙ

Конструкция ASME B 16.34,
самоуплотняющийся,
поворотный диск

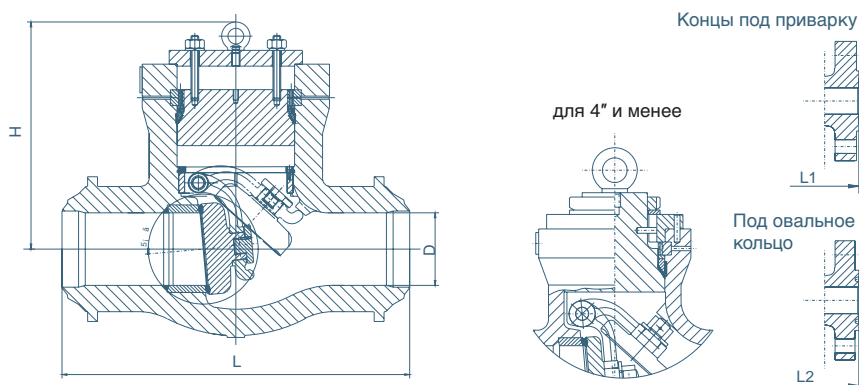


NPS	in	2	2-2/1	3	4	6	8	10	12	14	16	18	20	24
DN	mm	50	65	80	100	150	200	250	300	350	400	450	500	600
L (BW)	in	8.5	10	12	16	22	28	34	39	42	47	60.5	65.5	76.5
	mm	216	254	305	406	559	711	864	991	1067	1194	1537	1664	1943
L1 (RF)	in	14.5	16.5	18.5	21.5	27.8	32.8	39	44.5	49.5	54.4	60.5	65.5	76.5
	mm	368	419	470	546	705	832	991	1130	1257	1384	1537	1664	1943
L2 (RTJ)	in	14.6	16.6	18.6	21.6	28	33.1	39.4	45.1	50.3	55.4	61.38	66.38	77.63
	mm	371	422	473	549	711	842	1000	1146	1276	1407	1559	1686	1972
H	in	9.5	10.4	10.8	12.5	16.6	18.9	23.3	25.4	28	29.5	34.63	37.38	43.25
	mm	241	264	274	318	422	479	591	645	711	749	880	949	1099
WT (RF)	Kg	42	58	105	147	360	641	1103	1628	2205	2730	3300	4200	6000
WT (BW)	Kg	21	34	42	74	233	504	777	1155	1481	1680	2100	2600	3500

По поводу подробностей об арматуре диаметром больше 24" свяжитесь, пожалуйста, с отделом продаж или технической группой Siekmann Econosto.

Класс 2500 ОБРАТНЫЙ ПОВОРОТНЫЙ ЗАТВОР СТАЛЬНОЙ ЛИТОЙ

Конструкция ASME B 16.34,
самоуплотняющийся,
поворотный диск



NPS	in	2	2-2/1	3	4	6	8	10	12	14	16	18	20	24
DN	mm	50	65	80	100	150	200	250	300	350	400	450	500	600
L (BW)	in	11	13	14.5	18	24	30	36	41	44	49	55	61	68
	mm	279	330	368	457	610	762	914	1041	1118	1245	1397	1549	1727
L1 (RF)	in	17.8	20	22.8	26.5	36	40.3	50	56	-	-	-	-	-
	mm	451	508	578	673	914	1022	1270	1422	-	-	-	-	-
L2 (RTJ)	in	17.9	20.3	23	26.9	36.5	40.9	50.9	56.9	60.88	-	-	-	-
	mm	454	514	584	683	927	1038	1292	1445	1546	-	-	-	-
H	in	9.6	10.4	10.6	12.5	17.8	22	22.7	25.8	33.88	35.8	39.38	45.25	55.13
	mm	245	264	270	318	451	559	576	656	860	899	1000	1149	1400
WT (RF)	Kg	89	124	163	299	588	1071	1676	2772	3350	-	-	-	-
WT (BW)	Kg	53	74	89	142	285	598	783	1512	2450	3200	4050	5000	7200

По поводу подробностей об арматуре диаметром больше 24" свяжитесь, пожалуйста, с отделом продаж или технической группой Siekmann Econosto.

Клапаны NACE по сравнению с клапанами API 600

Применение NACE

Специальное исполнение

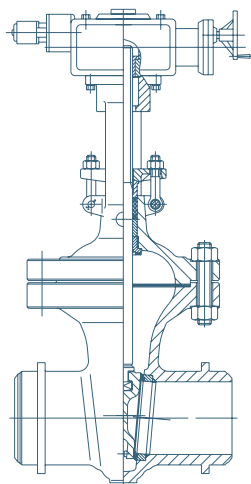
Для эксплуатации в содержащих H₂S средах при добыче нефти и газа Siekmann Econosto предлагает клапан Nace из металлических материалов, прошедших специальную термическую обработку и контроль твёрдости в соответствии со стандартом NACE MR0175, обеспечивающие сопротивление всем механизмам растрескивания, которое может

быть вызвано H₂S, сульфидное коррозионное растрескивание под напряжением (SCC), коррозионное растрескивание под напряжением и другое вызванное водородом растрескивание. В приведённой ниже таблице показана типичная конфигурация материалов Nace для задвижек из литой стали ECON.

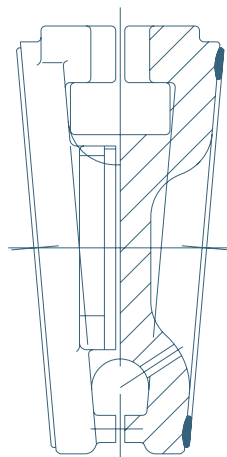
Детали арматуры	Спецификация ASTM	Арматура API 600	Клапаны NACE
Корпус / крышка	A216 Gr. WCB	≤ 22HRC	≤ 22HRC
КЛИН	A216 Gr. WCB или A217 CA15	Закалка + Высокотемпературный отпуск 25 ≤ 30HRC	Закалка + Двойной отпуск ≤ 22HRC
Седло клапана	A105 + Stellite 6 Overlayed	Отпуск для снятия напряжения Твёрдость накладки ≤ 38HRC	Отпуск для снятия напряжения Твёрдость накладки ≤ 38HRC
Шток	A182 F6a	Закалка + Высокотемпературный отпуск 17 ~ 22HRC	Закалка + Двойной отпуск ≤ 22HRC
Сальник	ANSI 420	Закалка + Высокотемпературный отпуск 31 ~ 35HRC	Закалка + Двойной отпуск ≤ 22HRC
Втулка верхнего седла	ANSI 420	Закалка + Высокотемпературный отпуск 31 ~ 35HRC	Закалка + Двойной отпуск ≤ 22HRC
Шпильки корпуса/крышки	—	ASTM A193 класс B7	ASTM A193 класс B7M
Гайки корпуса/крышки	—	ASTM A194 класс 2H	ASTM A194 класс 2HM



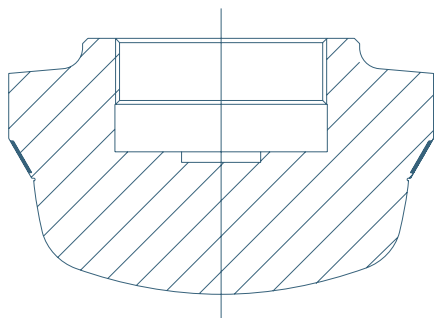
Задвижки, клапаны, обратные клапаны



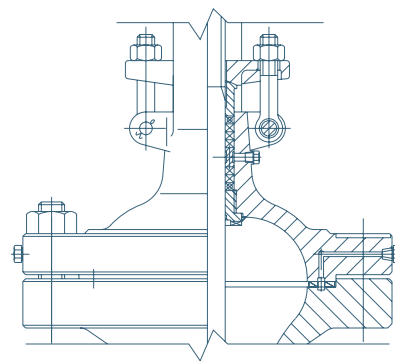
Все задвижки и клапаны могут быть оснащены электрическими, пневматическими или гидравлическими приводами согласно спецификации заказчика.



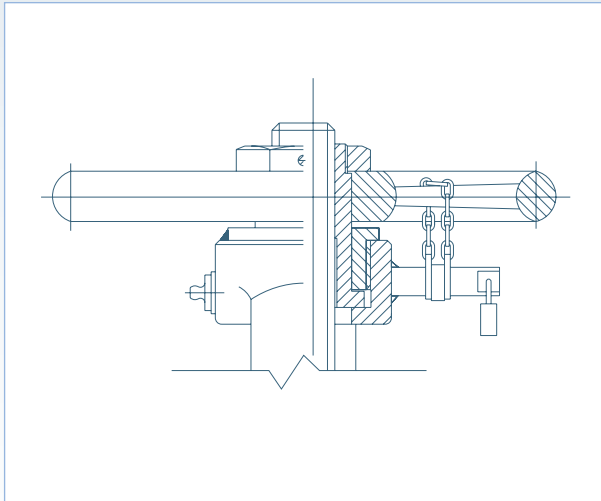
Обеспечение сброса давления



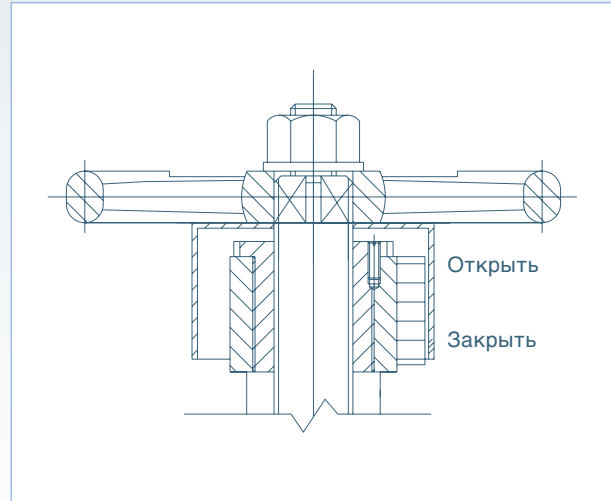
Параболический диск



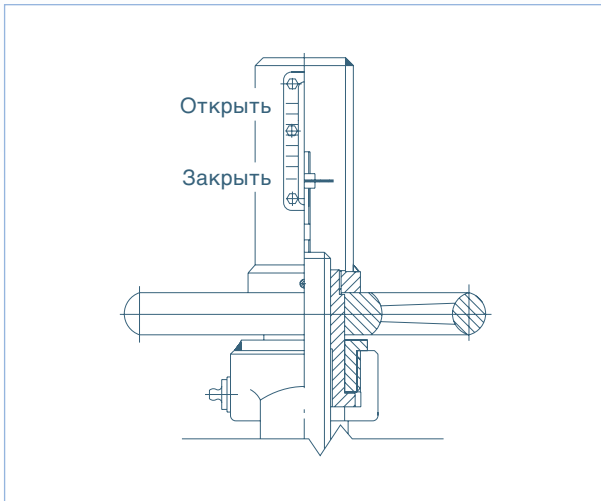
Обнаружение утечек



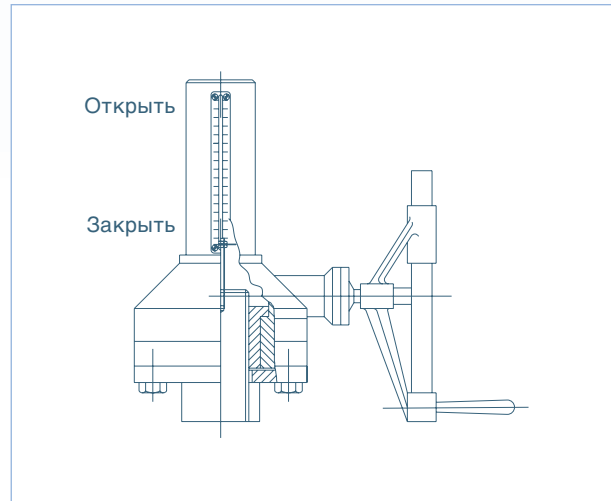
Блокирующее устройство на маховике



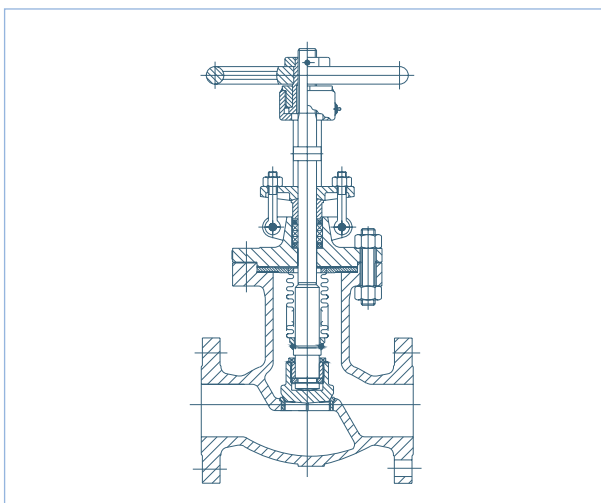
Индикатор положения на клапанах



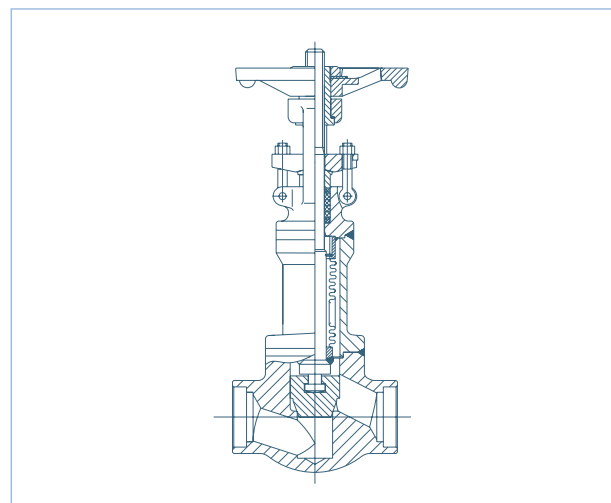
Индикатор положения на задвижках



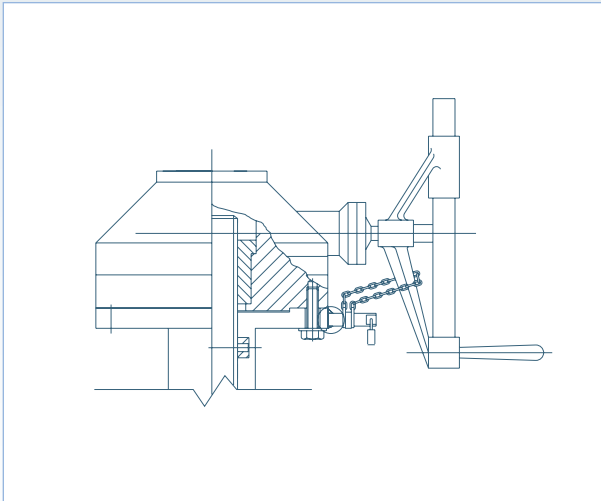
Индикатор положения на коробке редуктора



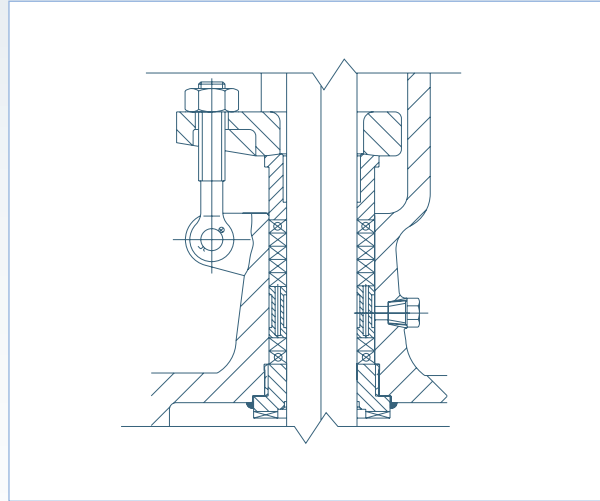
Арматура с сальниковым уплотнением из литой стали



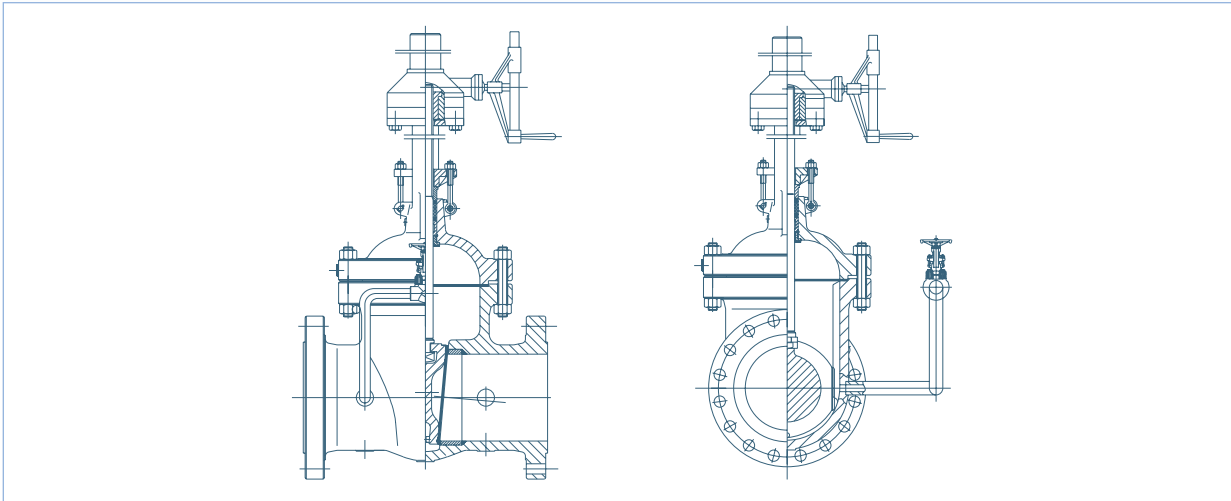
Арматура с сальниковым уплотнением из ковальной стали



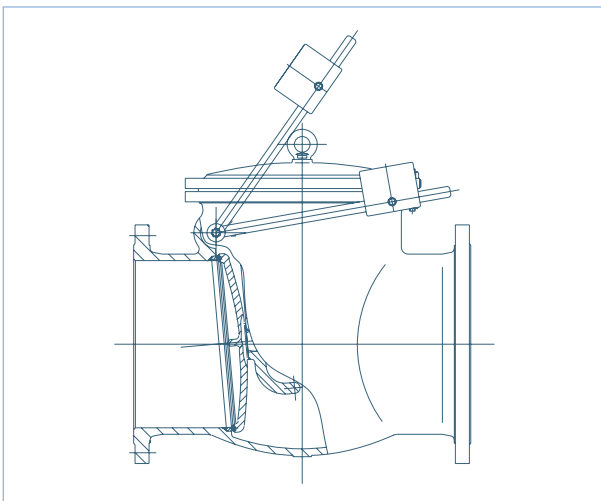
Блокирующее устройство на коробке редуктора



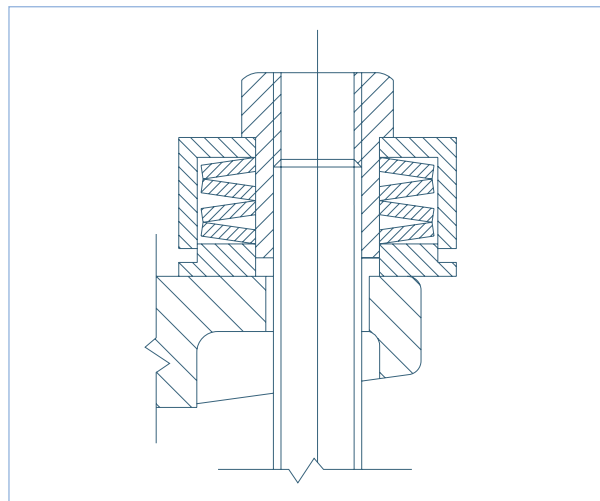
Смазочное кольцо на задвижках и клапанах



Специальное разгрузочное приспособление



Обратные клапаны с грузовым демпфером



Динамически нагруженный фланец сальника