



KIESELMANN
FLUID PROCESS GROUP

Инструкция по эксплуатации

Пневматические поворотные приводы

для клапанов бабочка и шаровых клапанов



1. Содержание

1.	Содержание	1
2.	Общие положения техники безопасности	2
2.1	Информация для вашей безопасности	2
2.2	Используемые условные обозначения и символы по технике безопасности	2
2.3	Область применения	2
2.4	Персонал	2
2.5	Внесение изменений, запасные части, аксессуары	2
2.6	Общие положения	2
3.	Техника безопасности	3
3.1	Область применения	3
3.2	Общие инструкции по технике безопасности	3
3.3	Общие положения	3
4.	Принцип действия	3
5.	Установка	4
5.1	Инструкции по установке	4
6.	6ВОбслуживание	4
6.1	Обслуживание	4
7.	Системы контроля и управления	4
7.1	Датчики положения	4
7.2	Управляющие головки	4
8.	Технические характеристики	5
9.	Габаритные размеры	5
10.	Характеристики поворотного момента приводов	6
11.	Список запасных частей	7
11.1	Пневматический привод	7
11.2	Индикатор положения ® в сборе	7
12.	Декларация соответствия	8



2. Общие положения техники безопасности

2.1 Информация для вашей безопасности

Благодарим вас за то, что вы выбрали высококачественное оборудование Кизельманн. При правильном использовании и регулярном обслуживании наше оборудование будет долго и безупречно работать.




Перед началом установки и работы внимательно ознакомьтесь с настоящей инструкцией, а также с приведенными в ней требованиями по технике безопасности. Выполнение этих требований обеспечит надежную и безопасную работу клапана и, соответственно, всей технологической линии. Учтите, что неправильное использование оборудования может явиться причиной аварий и причинения вреда здоровью обслуживающего персонала.

Гарантия не распространяется на повреждения, вызванные несоблюдением правил, приведенных в настоящей инструкции, неправильной установкой, неправильным использованием или обслуживанием, а также на повреждения, вызванные внешними воздействиями.

Наше оборудование производится, собирается и тестируется с соблюдением самых высоких стандартов качества. Однако, при возникновении необходимости предъявления претензий мы постараемся сделать все от нас зависящее, чтобы вы насладились качеством нашего гарантийного обслуживания. Даже после окончания гарантийного периода мы остаемся в вашем распоряжении. В настоящем руководстве вы найдете все необходимые инструкции по обслуживанию клапана и полный список запасных частей. В случае, если вы не хотите возлагать на себя бремя по обслуживанию клапанов, наша сервисная служба Кизельманн всегда готова прийти к вам на помощь.

2.2 Используемые условные обозначения и символы по технике безопасности

Советы приведены в разделе «Техника безопасности» или находятся в тексте непосредственно перед соответствующим разделом инструкции. Все предупреждения отмечены специальным символом и снабжены предупредительным словом. Содержащиеся в предупреждениях требования должны неукоснительно выполняться. Пожалуйста, приступайте к работе с клапаном только после ознакомления с настоящей инструкцией.

Символ	Предупреждающее слово	Обозначение
	ОПАСНОСТЬ	Опасность, которая может повлечь за собой причинение вреда персоналу или его смерть.
	ОСТОРОЖНО	Опасная ситуация, которая может стать причиной легких повреждений у персонала или причинения вреда оборудованию.
	ВНИМАНИЕ	Таким символом отмечаются полезные советы по работе с оборудованием.

2.3 Область применения

Данное оборудование строго предназначается для описанных ниже областей применения. Использование оборудования в других областях применения считается, как использование не по назначению. Компания Кизельманн не несет никакой ответственности за повреждения, вызванные использованием оборудования не по назначению. Ответственность за применение оборудования не по назначению полностью лежит на пользователе. Строгое соблюдение требований по транспортировке и хранению, а также сборке и монтажу, обеспечит надежную и безопасную работу оборудования.

Использование оборудования в пределах заданной для него области применения, также подразумевает строгое соблюдение правил по эксплуатации, проверке и обслуживанию.

2.4 Персонал

Персонал, ответственный за работу и обслуживание предохранительного емкостного оборудования, должен иметь необходимую квалификацию для выполнения такого типа работ. Персонал должен быть хорошо осведомлен о потенциальных опасностях и должен строго следовать правилам техники безопасности, указанным в данном руководстве. К выполнению электротехнических работ допускается только квалифицированный персонал.

2.5 Внесение изменений, запасные части, аксессуары

Внесение изменений в конструкцию или модификация оборудования, которые могут повлиять на его безопасную работу, запрещены. Демонтаж, установка обводных трубопроводов, деактивация предохранительного оборудования запрещена. Разрешено использование только, рекомендованных производителем, оригинальных запасных частей и аксессуаров.

2.6 Общие положения

Допускается использование только исправного оборудования. В дополнение, к указанным в данном руководстве, правилам техники безопасности, необходимо строгое соблюдение следующих правил:

- Правила по предотвращению возникновения несчастных случаев
- Общие правила по технике безопасности
- Правила и требования по технике безопасности, действующие в стране установки оборудования
- Правила по технике безопасности и эксплуатации технологической линии

3. Техника безопасности

3.1 Область применения

Пневматические поворотные приводы используются на клапанах поворотного типа действия в пищевой, био- технологической, фармацевтической, а также в химической отраслях промышленности. Пневмоприводы могут устанавливаться на следующие клапаны компании **Кизельманн**:

- Клапаны бабочка (BV) и клапаны бабочка с контролем протечки (LBV)
- Прямые полнопроходные шаровые клапаны (SWBV) и трехходовые шаровые клапаны (TWBV)

Привод	Тип	Артикул	SV	LSV	DGKH	DWKH
PDA 90 / 75	<i>l</i> ö – <i>f</i> s (воздух/пружина)	4200 075 000-022	DN15 - 40	-	DN10 - 40	-
PDA 90 / 100	<i>l</i> ö – <i>l</i> s (воздух/воздух) <i>l</i> ö – <i>f</i> s (воздух/пружина)	4100 100 000-022 4200 100 000-022	DN25 - 100	DN50 - 80	DN25 - 80	DN25 - 65
PDA 90 / 125	<i>l</i> ö – <i>l</i> s (воздух/воздух) <i>l</i> ö – <i>f</i> s (воздух/пружина)	4100 125 000-022 4200 125 000-022	DN125 - 150	DN100 - 150	DN100	DN80 - 100

*l*ö = воздух откр., *l*s = воздух закр., *f*ö = пружина откр., *f*s = пружина закр., BV = клапан бабочка, LBV = клапан бабочка с контролем протечки, SWBV = прямой полнопроходной шаровой клапан, TWBV = трехходовой полнопроходной шаровой клапан



ОСТОРОЖНО

- Во избежание несчастных случаев все подсоединения должны быть выполнены в строгом соответствии с инструкциями по эксплуатации.

3.2 Общие инструкции по технике безопасности



ОПАСНОСТЬ

- Пневмопривод находится под воздействием установленной в нем пружины. Пневмопривод не обслуживаемый. Во избежание получения повреждений персонала не разбирайте его!

3.3 Общие положения



ВНИМАНИЕ

Все данные соответствуют текущему уровню технического развития. Возможно внесение изменений как результат дальнейшего технического прогресса.

4. Принцип действия

Описание функций

воздух откр. – пружина закр. (*l*ö-*f*s)

При подаче сжатого воздуха в пневмопривод через порт LA1 исполнительный механизм (A) совершает поворот на 90° по часовой стрелке. При прекращении подачи воздуха исполнительный механизм возвращается в первоначальное положение под действием пружины.

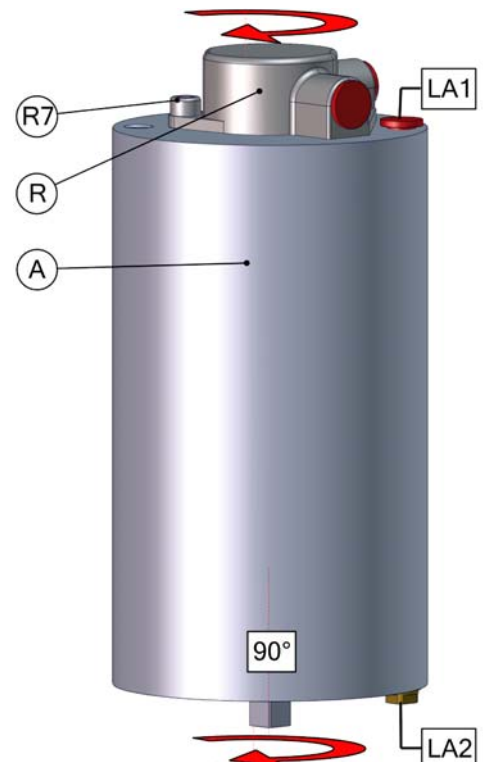
воздух откр. – воздух закр. (*l*ö-*f*s)

При подаче сжатого воздуха в пневмопривод через порт LA1 или LA2 исполнительный механизм (A) совершает поворот на 90° по часовой или против часовой стрелке.



ВНИМАНИЕ

- Убедитесь, что пневмопривод останавливается на углах поворота 0°- 90° или 90° - 0°, также убедитесь в отсутствии течей воздуха из неиспользуемого порта подключения управляющего воздуха.
- Во избежание утечек воздуха используйте только пневматические угловые быстроразъемные соединения с уплотняющими O-кольцами.



5. Установка

5.1 Инструкции по установке

Пневматические приводы типов 90/100 и 90/125, могут устанавливаться в любом положении, тем не менее, необходимо свериться с документацией производителя о предпочтительном положении установки клапана. Пневматические приводы типа 90/75 должны устанавливать строго вертикально.



ВНИМАНИЕ

Во избежание гидроударов в технологической линии вы можете ограничить давление сброса воздуха из пневмопривода.

6. Обслуживание

6.1 Обслуживание

Пневматические приводы **Кизельманн** не разбираются и не обслуживаются. Производитель гарантирует бесперебойную работу привода в течение 5 лет эксплуатации или 50 000 срабатываний.

7. Системы контроля и управления

В стандартный объем поставки поворотного привода (A) входит индикатор положения (R2).

7.1 Датчики положения

В крышке индикации положения клапана (R5) есть посадочные места для установки отдельно поставляемых датчиков положения с резьбой M12x1. Возможна установка датчиков положения с рабочим расстоянием срабатывания 4.0 мм.

Компания **Кизельманн** поставляет несколько вариантов исполнения датчиков положения.

Montage



ВНИМАНИЕ

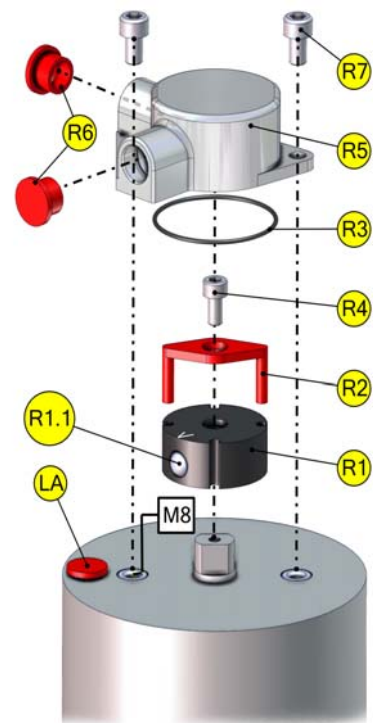
Для обеспечения герметичности резьбового соединения при монтаже датчиков положения, воспользуйтесь герметизирующей лентой.

Перед установкой датчиков положения снимите красные защитные пластиковые заглушки (R6) из крышки индикации положения клапана (R5). Затем вверните датчики положения в посадочные отверстия до упора. Далее никаких дополнительных регулировок не требуется. Приложив небольшое усилие, заверните стопорную гайку датчика положения до крышки индикации (R5) до упора.

При обслуживании клапана вы можете демонтировать крышку индикации положения клапана (R5) вместе с датчиками положения.

7.2 Управляющие головки

Опционально на пневмопривод клапана могут быть установлены управляющие головки, предназначенные для фиксации текущего положения клапана и подачи воздуха в пневмопривод. Стандартное исполнение управляющих головок подразумевает наличие модуля обработки сигналов, поддерживающего связь с системами управления по протоколам ASI-bus или SPS с двумя встроенными датчиками положения и 3/2 соленоидными клапанами. Для эксплуатации в помещениях с агрессивной окружающей средой используются управляющие головки с крышками из нержавеющей стали.



Индикация положения

R1) Индикатор положения

R1.1 Контакт

R2) Флажок индикатора положения

R3) O-кольцо

R4) Винт

R5) Прозрачная крышка

R6) Колпачок

R7) Винт

LA1) Пневмопривод через

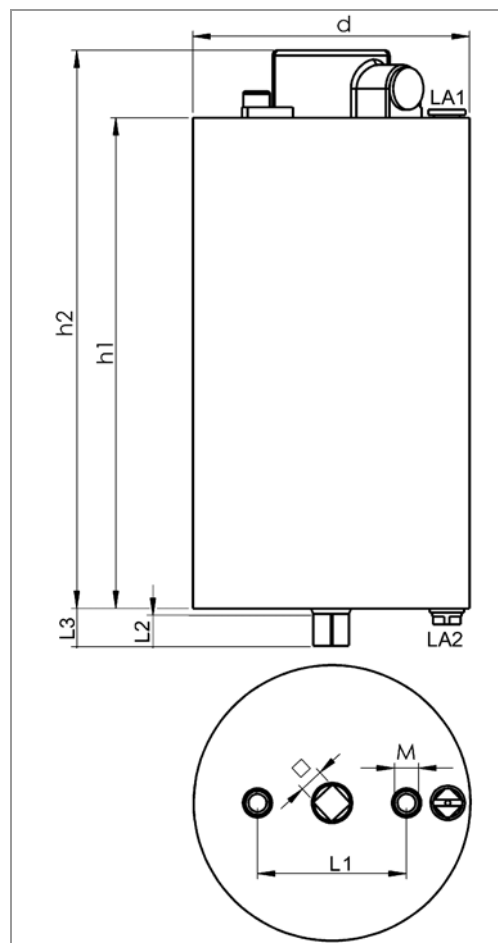


8. Технические характеристики

Модель:	Поворотный пневматический привод неразборное исполнение	
Тип привода:	- воздух откр./воздух закр. - воздух откр./пружина закр.	
Угол поворота:	90° +3°	
Размер привода:	Пневматический привод 90/75 Пневматический привод 90/100 Пневматический привод 90/125	
Температурный диапазон:	Окружающий воздух: +4° до +60°C	
Пневматическое подключение:	G 1/8	
Управляющего воздуха:	Давление управляющего воздуха: • 5,5 - 8,0 бар	Качество управляющего воздуха: • ISO 8573-1 : 2001 класс 3
Материалы:	Нержавеющая сталь: Поверхности: Уплотнения:	1.4301 / AISI304 Ra 1,5 - 2,5мкм, электропол. NBR
Расход воздуха /цикл: <i>(при атмосферном давлении)</i>	Привод 90 / 75 Привод 90 / 100 Привод 90 / 125 Привод 90 / 100 Привод 90 / 125	воздух/пружина - 0,20 л / бар - 0,50 л / бар - 0,70 л / бар воздух/воздух - 1,30 л / бар - 1,90 л / бар

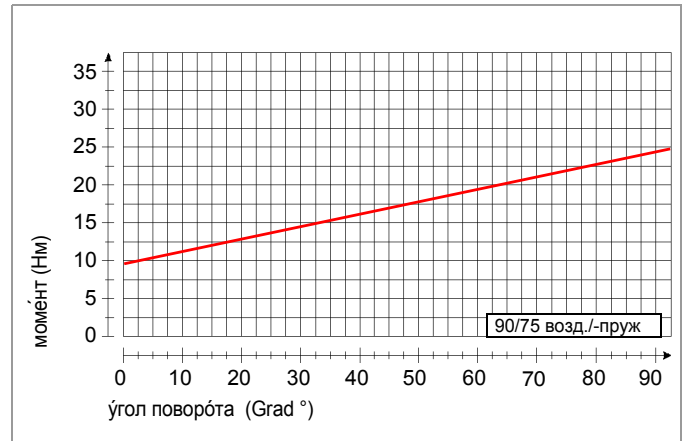
9. Габаритные размеры

	Привод		
	90 / 75	90 / 100	90 / 125
d	76	104	129
h1	142,5	186	215
h2	168	211,5	240,5
L1	56	56	78
L2	12	12	16
L3	14	14	20
M	8	8	8
LA	1/8	1/8	1/8
□	10	10	14

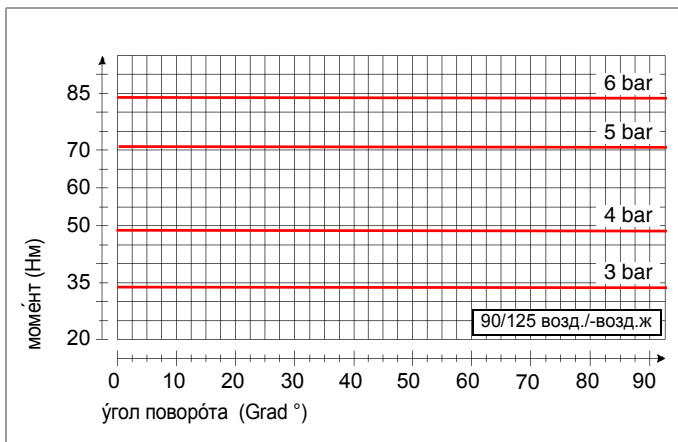


10. Характеристики поворотного момента приводов

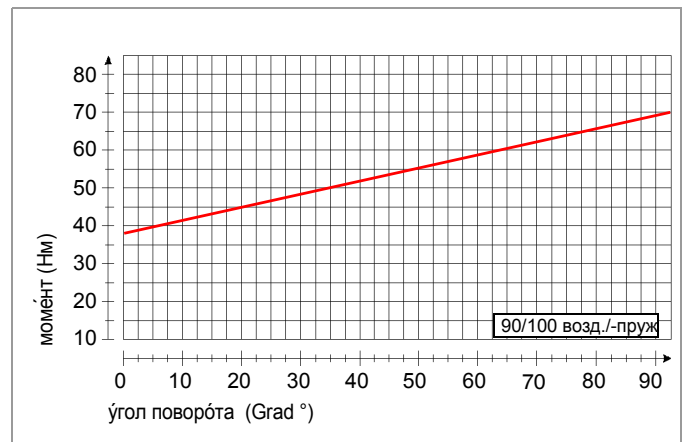
➤ 90/75 воздух/пружина



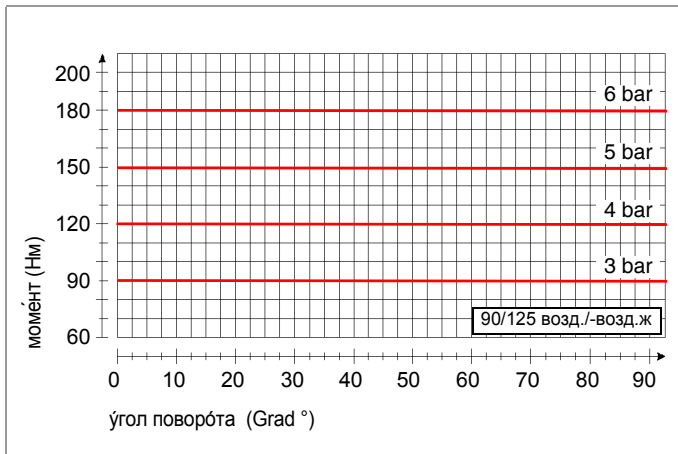
➤ 90/100 воздух/воздух



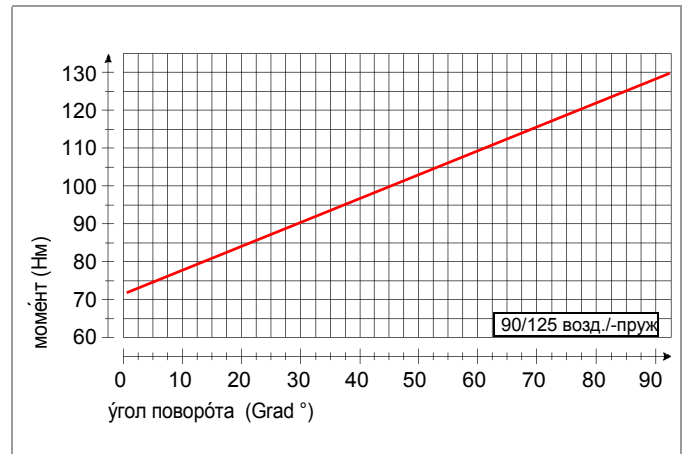
➤ 90/100 воздух/пружина



➤ 90/125 воздух/воздух



➤ 90/125 воздух/пружина



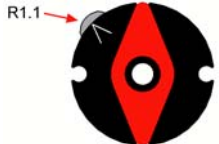
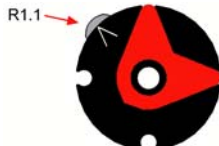
11. Список запасных частей

11.1 Пневматический привод

Antriebe	Тип	Artikelnummer	Material
90 / 75 (Ø 75)	l̈o-fs (воздух/пружина)	4200 075 000-022	AISI304
	l̈o-fs (воздух/пружина) с кронштейном для датчиков положения	4200 075 100-022	
90 / 100 (Ø 104)	l̈o-ls (воздух/воздух)	4100 100 000-022	AISI304
	l̈o-ls (воздух/воздух) с индикатором положения	4100 100 100-022	
	l̈o-fs (воздух/пружина)	4200 100 000-022	
	l̈o-fs (воздух/пружина) с кронштейном для датчиков положения	4200 100 100-022	
90 / 125 (Ø 125)	l̈o-ls (воздух/воздух)	4100 125 000-022	AISI304
	l̈o-ls (воздух/воздух) с индикатором положения	4100 125 100-022	
	l̈o-fs (воздух/пружина)	4200 125 000-022	
	l̈o-fs (воздух/пружина) с кронштейном для датчиков положения	4200 125 100-022	

l̈o = воздух откр. ls = воздух закр. f̈o = пружина откр. fs = пружина закр.

11.2 Индикатор положения ® в сборе

Тип клапана	Артикул	Положение
<ul style="list-style-type: none"> Клапан бабочка Клапан бабочка с контролем протечки Прямой полнопроходной шаровой клапан 	4100 100 020-000	
<ul style="list-style-type: none"> Трехходовой шаровой клапан с L-образным профилем шара 	4100 100 047-000	
<ul style="list-style-type: none"> Трехходовой шаровой клапан с T-образным профилем шара 	4100 100 040-000	

Поз.	Описание	Артикул	Материал	Количество
R1	Индикатор положения	4100 100 023-097	PBT sw	1
R1.1	Контакт	8062 081 008-020	AISI304	1
R2	Флажок индикатора положения	4100 100 024-093	PS красный	1
R3	О-кольцо	2304 040 015-055	NBR 70°Sh.	1
R4	Винт	8095 005 010-020	AISI304	1
R5	Прозрачная крышка	4100 100 021-094	MAPS	1
R6	Колпачок	4301 080 020-095	GPN 300/F091	2
R7	Винт	8095 006 010-020	AISI304	2





KIESELMANN

FLUID PROCESS GROUP



Декларация соответствия

Перевод с оригинала

Производитель / авторизованное представительство:

Кизельманн ГмБХ
Пауль-Кизельманн Штр. 4-10
75438 Книттлинген
Германия

Ответственный за подготовку,
Технической документации

Ахим Каузельманн
Кизельманн ГмБХ
Пауль-Кизельманн Штр. 4-10
75438 Книттлинген
Германия

Наименование продукта

Пневматические подъемные приводы
Пневматические поворотные приводы
Шаровые клапаны
Клапаны бабочка
Односедельные клапаны
Регулирующие клапаны
Дроссельные клапаны
Перепускные клапаны
Двухседельные клапаны
Сильфонные клапаны
Пробоотборные клапаны
Двухходовые клапаны
Верхушечная арматура

Функциональное описание

Линейное перемещение
Поворотное движение
Отсечение сред
Отсечение сред
Отсечение сред
Регулировка потока жидкости
Регулировка потока жидкости
Перенаправление сред
Разделение сред
Отбор жидких проб
Отбор жидких проб
Отсечение сред
Предотвращение образования избыточного давления и вакуума, мойка емкостей

Верхушечная арматура Предотвращение образования избыточного давления и вакуума, мойка емкостей

Настоящим производитель заявляет, что указанные выше продукты являются составными частями машин в соответствии с Директивой по машиностроению 2006/42/ЕС. Указанные выше продукты предназначены исключительно для установки в машины или их части. По этой причине указанные выше продукты не в полной мере соответствуют упомянутой выше Директиве по машиностроению.

Указанные в Приложении VII, Часть В специальные документы были подготовлены. В случае направления соответствующего запроса, будет подготовлена необходимая документация авторизованным агентом, уполномоченным на сбор информации.

Ввод в эксплуатацию частей машин может быть выполнен, только после определения соответствующей машины, в которую данная часть будет установлена в соответствии с указанными выше Директивами по машиностроению требованиями.

Указанные выше продукты соответствуют указанным ниже требованиям и стандартам:

- DIN EN ISO 12100 Безопасность машин

Книттлинген, 08. 04. 2015

Клаус Доле
Генеральный директор