

Investments in our products pay off



Поворотный клапан

## DESPONIA





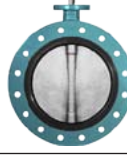
Member of CISQ Federation



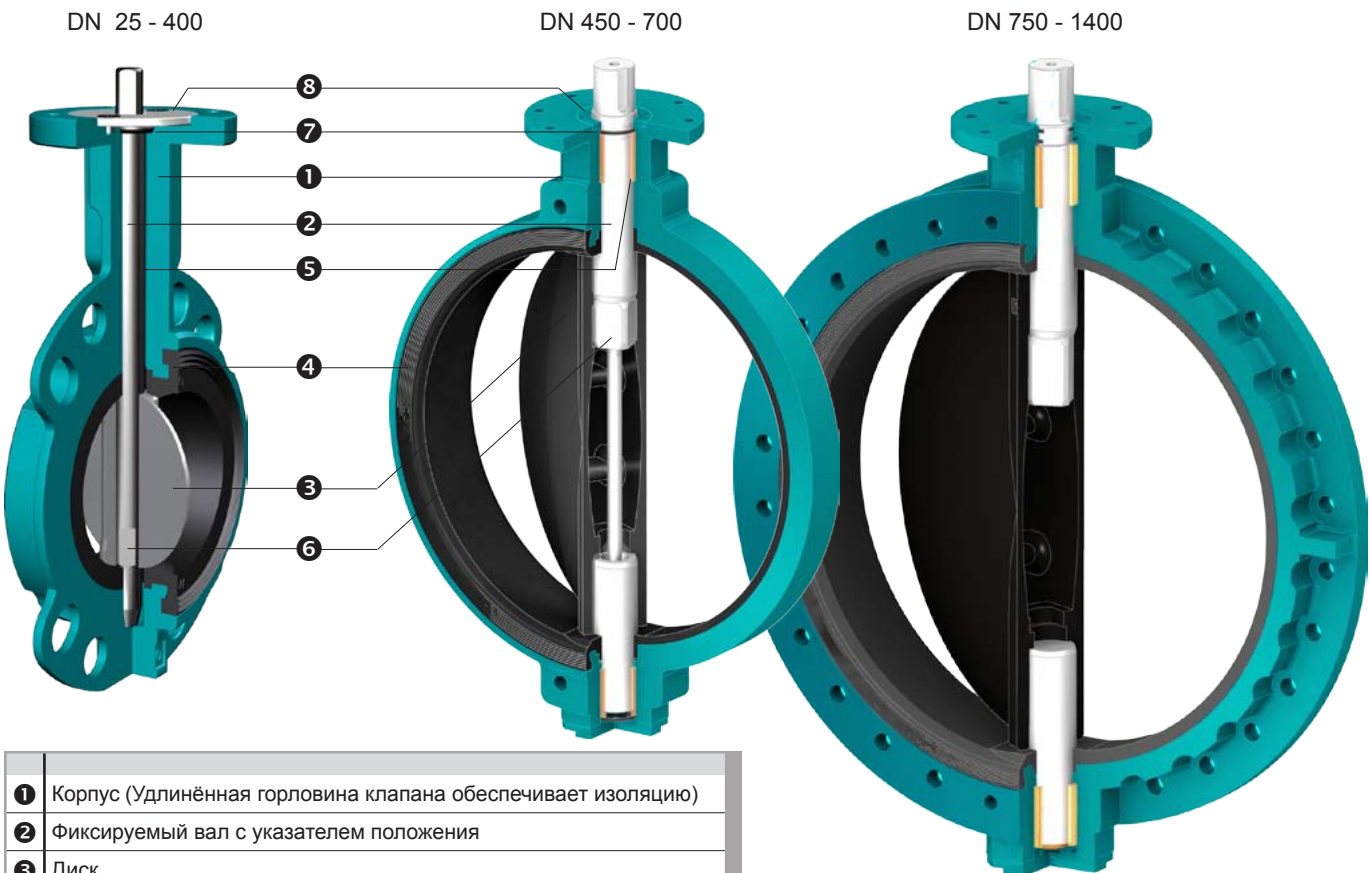
**FLUIDS UNDER CONTROL**

## DESPONIA Поворотный клапан DN25-1400

### • Технические характеристики изделия:

<b>DESPONIA</b>	Центрический запорный клапан с эластомерной манжетой		
<b>Сферы использования</b>	Для жидкостей и газов в промышленности, а также, в строительстве, водоподготовке, ...		
<b>Формы исполнения корпуса</b>	<b>D1</b> Кольцевой корпус (Wafer)  DN 25-800	<b>D3</b> Корпус типа Lug (фланец с резьбой)  DN 25-400	<b>D4</b> Корпус с двойным фланцем  DN 150-1400
<b>Монтажная длина</b>	по ISO 5752/20, EN 558-1/20		
<b>Верхний фланец</b>	по EN ISO 5211		
<b>Макс. рабочее давление</b>	16 бар		
<b>Стандарты соединений</b>	PN6, PN10, PN16, ANSI cl. 150		
<b>Температурный диапазон</b>	Стандарт -10°C ч 95°C с EPDM - манжетой, max. -10°C до 200°C в зависимости от материала, прочие температуры по запросу.		
<b>Проверка герметичности</b>	по EN 12266-1/P12 степень утечек A		
<b>CE</b>	Поворотные клапаны DESPONIA отвечают требованиям безопасности, изложенным в приложении I Европейской Директивы 97/23/EG (DGR) на изделия, работающие под давлением, для жидкостей групп 1 и 2.		

### • Конструкция:



<b>1</b>	Корпус (Удлиненная горловина клапана обеспечивает изоляцию)
<b>2</b>	Фиксируемый вал с указателем положения
<b>3</b>	Диск
<b>4</b>	Заменяемая манжета с уплотнительной канавкой на уплотняющей поверхности
<b>5</b>	Подшипник вала (ДУ 25-400 рилсан, ДУ 450-1400 бронза)
<b>6</b>	Поводок диска с четырёхгранником
<b>7</b>	Внешнее уплотнение вала
<b>8</b>	Фиксирующий диск

**FLUIDS UNDER CONTROL**

## DESPONIA Поворотный клапан DN25-1400

• Коды типов:




**D1** **0100** . **33** - **2AR** . **4A** . **2AR** . **E**  
 ① ② ③ ④ ⑤ ⑥ ⑦ ⑧

① Формы исполнения корпуса	D1	Кольцевой корпус(Wafer)	DN25-800	
	D3	Корпус типа LUG (фланец с резьбой)	DN25-400	
	D4	Корпус с двойным фланцем	DN150-1400	
② Условный проход	0025-1400 mm			
③ Рабочее давление	1	6 бар (специальное исполнение с уменьшенным диаметром диска)		
	*	10/16 бар, см. таблицу ниже		
④ Стандарты соединений	**	PN6/10/16 см. таблицу ниже. Другие стандарты – по заказу.		
⑤ Корпус	1AR	Серый чугун GG25, с рислановым покрытием 250μ	DN250-400	
	1AE	Серый чугун GG25, с эпоксидным покрытием 70μ	DN450-1400	
	2AR	Чугун с шаровидным графитом GGG40, с рислановым покрытием 250μ	DN25-400	
	2AE	Чугун с шаровидным графитом GGG40, с эпоксидным покрытием 70μ	DN450-1400	
⑥ Вал	4A	Нержавеющая сталь 1.4028, AISI420		
	4B	Нержавеющая сталь 1.4401, AISI316		
⑦ Диски	2AR	Чугун с шаровидным графитом GGG40, с рислановым покрытием 250μ (макс 90°C)	DN25-700	
	2AE	Чугун с шаровидным графитом GGG40, с эпоксидным покрытием 70μ	DN800-1400	
	2AC	Чугун с шаровидным графитом GGG40, с хромированным покрытием		
	4C0	Нержавеющая сталь 1.4408, AISI316		
	4CP	Нержавеющая сталь 1.4408, полированная		
	4CH	Нержавеющая сталь 1.4408, с галаровым покрытием.600μ		
	4D0	Уранус В6		
	5C0	Алюминиевая бронза G-Cu Al 10 Fe		
⑧ Манжеты	E	EPDM (макс.95°C)	N Нитрил (NBR) B Бутил SV Силикон для пара	
	EW	EPDM KTW (макс.130°C)	NC Нитрил карбоксилит H Гипалон SA Силикон для промышленности	
			RN Натуральный каучук S Силикон V Витон	
	Прочие материалы манжет, а также исполнение в белом цвете – по заказу.			

\* Рабочее давление (Code)

Корпус	DN→	25	32	40	50	65	80	100	125	150	200	250	300	350	400	450	500	600	700	800	900	1000	1200	1400	
GG25 (1A)	10 бар																								
GGG40 (2A)	10 бар																								
	16 бар																								

\*\*Стандарты соединений (Code)

DESPONIA	DN→	25	32	40	50	65	80	100	125	150	200	250	300	350	400	450	500	600	700	800	900	1000	1200	1400	
 D1	PN6																								
	PN10																								
	PN16																								
 D3	PN10																								
	PN16																								
 D4	PN10																								
	PN16																								

В случае использования в качестве конечной арматуры учитывать следующее:

- Форма корпуса **D3** или **D4**->PN10/16
- Материал корпуса **2A** (GGG40), 10+30°C
- Среда только жидкости
- Макс. рабочее давление DN25-200 10 бар  
DN250-600 6 бар  
DN700-1400 2,5 бар

- Гидравлические удары недопустимы !!!  
 please consult our document "Flanges"

Другие исполнения – по заказу!

**FLUIDS UNDER CONTROL**


## DESPONIA Поворотный клапан DN25-1400

● Параметр Kv в м<sup>3</sup>/ч


DN	25/32	40	50	65	80	100	125	150	200	250	300	350	400	450	500	600	700	800	900	1000	1200	1400
kv	40	50	100	210	360	650	1050	1770	3400	5090	7360	9800	12900	16800	21700	29800	35100	45900	59300	82100	102700	≈170000

● D1 Кольцевой корпус, DN 25-800


DN 25/32



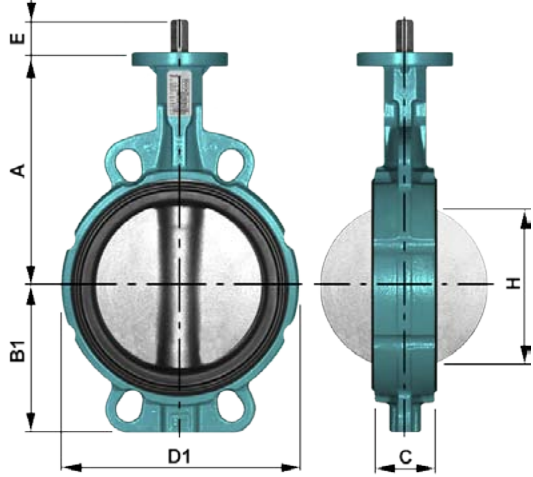
DN 40/50/65




DN 80/100




DN 125/150/200



DN 250-400



DN 450-800



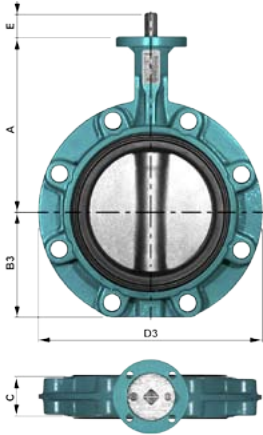
DN	A	B1	C	D1	E	H*	[кг]
25/32	110	50	30	72	19	17,0	1,4
40	130	60	33	86	19	27,0	2,0
50	135	72	43	101	19	30,0	3,0
65	150	82	46	121	19	49,0	3,6
80	160	92	46	138	19	68,5	4,0
100	180	102	52	160	19	88,5	5,5
125	195	120	56	189	19	114,5	7,5
150	210	133	56	214	19	142,0	8,6
200	240	163	60	272	25	193,5	12,7
250	280	196	68	324	32	243,5	22,2
300	315	232	78	378	32	292,5	30,8
350	330	257	78	425	40	329,5	41,5
400	365	292	102	475	40	375,5	57,2
450	400	359	114	538	65	426	95,0
500	440	397	127	595	65	477	125
600	525	467	154	695	80	572	180
700	565	518	165	800	80	663	280
800	632	562	190	908	80	780	387

\* В случае использования пластмассовой втулки с буртиком обязательно учитывать размер Н (величину выступа диска)

**FLUIDS UNDER CONTROL**

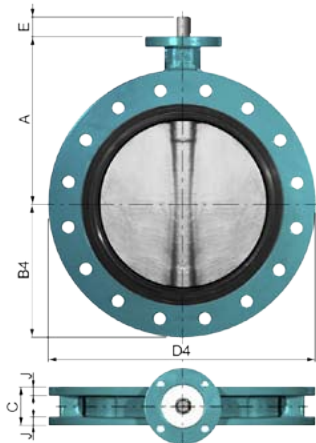
## DESPONIA Поворотный клапан DN25-1400

### • D3 Корпус типа LUG (фланец с резьбой), DN 25-400



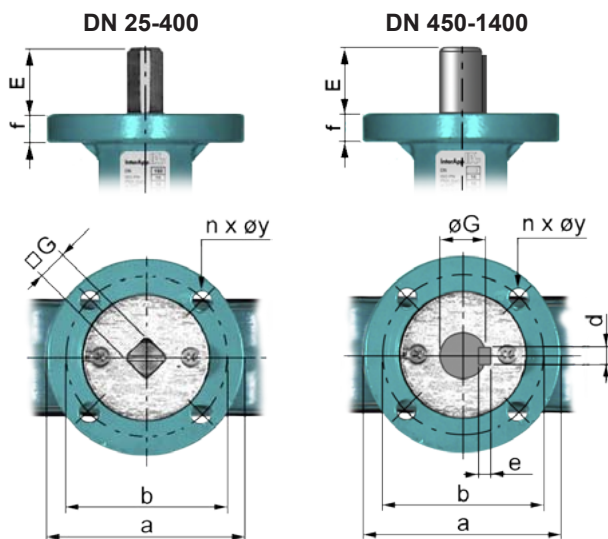
DN	A	B3	C	D3	E	H*	[кг]
25/32	110	50	30	72	19	17,0	1,4
40	130	60	33	86	19	27,0	2,0
50	135	72	43	117	19	30,0	3,2
65	150	82	46	130	19	49,0	4,0
80	160	88	46	188	19	68,5	6,1
100	180	102	52	219	19	88,5	8,5
125	195	116	56	248	19	114,5	10,0
150	210	128	56	274	19	142,0	11,0
200	240	161	60	332	25	193,5	19,6
250	280	199	68	402	32	243,5	28,7
300	315	234	78	472	32	292,5	41,2
350	330	258	78	520	40	329,5	55,0
400	365	290	102	584	40	375,5	75,0

### • D4 Корпус с двойным фланцем, DN 150-1400



DN	A	B4	C	D4	H*	J	E	[кг]
150	210	143	56	285	142,0	10,0	19	15,0
200	240	170	60	340	193,5	12,5	25	19,5
250	280	200	68	406	243,5	15,0	32	30,5
300	315	239	78	482	292,5	15,0	32	44,0
350	330	265	78	533	329,5	18,0	40	59,0
400	365	296	102	596	375,5	20,0	40	82,0
450	400	359	114	640	426	24,0	65	118
500	440	397	127	715	477	26,0	65	175
600	525	467	154	840	572	28,5	80	260
700	565	503	165	927	663	31,5	80	345
(750)	590	541	170	985	712	34,0	80	435
800	630	580	190	1060	780	36,5	80	510
900	695	650	203	1170	855	38,0	100	660
1000	748	696	216	1255	960	44,0	100	790
(1100)	768	738	218	1340	1055	44,0	100	850
1200	882	809	254	1485	1150	47,0	120	1180
1400	990	938	280	1680	1340	40,0	120	1350

### • Верхний фланец по ISO 5211

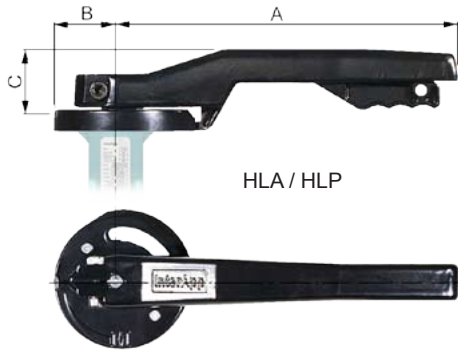


DN	E	G	d	e	f	ISO	a	b	n x øy
25/32	19	□ 8	-	-	12	F07	90	70	4 x 9
40	19	□ 8	-	-	12	F07	90	70	4 x 9
50	19	□ 11	-	-	12	F07	90	70	4 x 9
65	19	□ 11	-	-	12	F07	90	70	4 x 9
80	19	□ 11	-	-	12	F07	90	70	4 x 9
100	19	□ 11	-	-	12	F07	90	70	4 x 9
125	19	□ 14	-	-	12	F07	90	70	4 x 9
150	19	□ 14	-	-	12	F07	90	70	4 x 9
200	25	□ 17	-	-	12	F07	90	70	4 x 9
250	32	□ 22	-	-	18	F10	155	102	4 x 10
300	32	□ 22	-	-	18	F10	155	102	4 x 10
350	40	□ 22	-	-	18	F12	155	125	4 x 13
400	40	□ 27	-	-	18	F12	155	125	4 x 13
450	65	ø 45	14	9	25	F14	175	140	4 x 18
500	65	ø 45	14	9	25	F14	175	140	4 x 18
600	80	ø 70	20	12	25	F16	220	165	4 x 22
700	80	ø 70	20	12	25	F25	300	254	8 x 18
(750)	80	ø 70	20	12	30	F25	300	254	8 x 18
800	80	ø 70	20	12	30	F25	300	254	8 x 18
900	100	ø 80	22	14	30	F30	350	298	8 x 22
1000	100	ø 80	22	14	30	F30	350	298	8 x 22
(1100)	100	ø 80	22	14	30	F30	350	298	8 x 22
1200	120	ø 100	28	16	30	F30	350	298	8 x 22
1400	120	ø 120	32	18	35	F30	350	298	8 x 22

**FLUIDS UNDER CONTROL**

## DESPONIA Поворотный клапан DN25-1400

### ● Рычаг ручного управления (DN25-300):



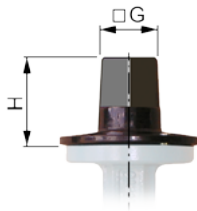
Алюминий с эпоксидным покрытием

DN		A	B	C	[кг]
25-40	<b>HLA.F0708.180</b>	180	45,5	41	0,4
50-65	<b>HLA.F0711.180</b>	180	45,5	41	0,4
80-100	<b>HLA.F0711.240</b>	243	45,5	43	0,5
125-150	<b>HLA.F0714.340</b>	340	45,5	51	0,6
200	<b>HLA.F0717.340</b>	340	45,5	51	0,6
250-300	<b>HLA.F1022.500</b>	500	77,5	40	2,2

Полиамид PA 6, усиленный 30% стекловолокном

DN		A	B	C	[кг]
25-40	<b>HLP.F0708.240</b>	243	45,5	41	0,3
50-65	<b>HLP.F0711.240</b>	243	45,5	41	0,3
80-100	<b>HLP.F0711.240</b>	243	45,5	43	0,3
125-150	<b>HLP.F0714.340</b>	340	45,5	51	0,5
200	<b>HLP.F0717.340</b>	340	45,5	51	0,5

### ● Четырёхгранник (DN25-200):



DN		G	H
25-40	<b>PO.F0708.30</b>	30	65
50-100	<b>PO.F0711.30</b>	30	65
125-150	<b>PO.F0714.30</b>	30	65
200	<b>PO.F0717.30</b>	30	65

### ● Штурвал ручного управления (DN25-150):

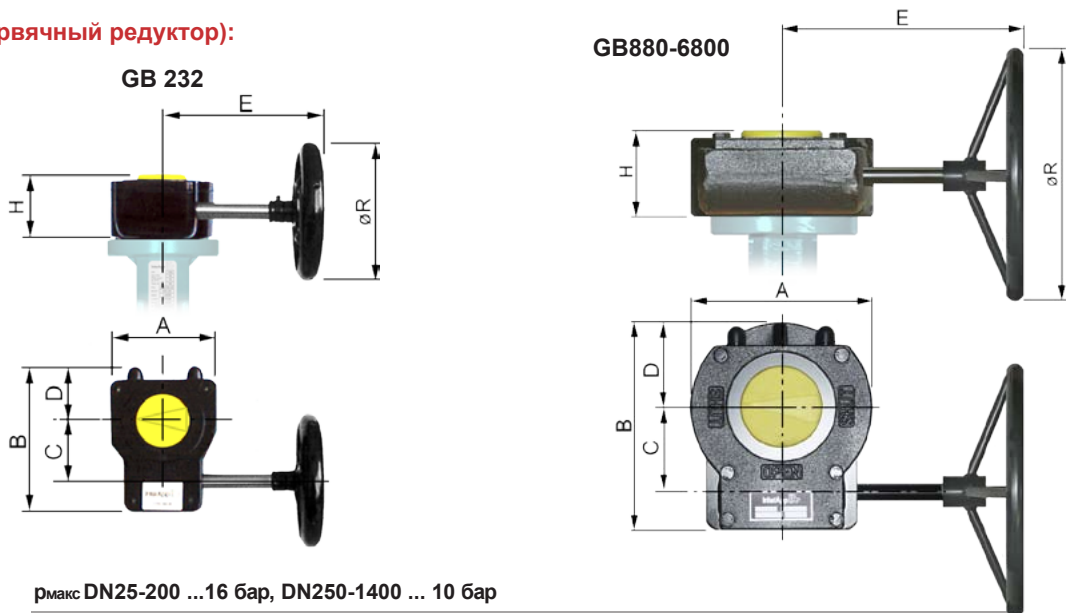


DN		I	J
25-40	<b>HW.F0708.200</b>	200	52
50-100	<b>HW.F0711.200</b>	200	52
125-150	<b>HW.F0714.250</b>	250	52

**FLUIDS UNDER CONTROL**

## DESPONIA Поворотный клапан DN25-1400

### ● Привод (червячный редуктор):



р<sub>макс</sub> DN25-200 ...16 бар, DN250-1400 ... 10 бар

DN		A	B	C	D	E	H	øR	n*	[кг]
25-40	GB232-05.F05-F0711.100(R08)	80	110,5	42,5	44,5	109	52	100	10	0,8
50-100	GB232-05.F05-F0711.100	80	110,5	42,5	44,5	109	52	100	10	0,8
125-150	GB232-05.F05-F0714.100	80	110,5	42,5	44,5	109	52	100	10	0,8
200	GB232-07.F05-F0717.160	100	133	50	58	130	58	160	9,25	1,8
250-300	GB232-10.F10-F1222.250	148	177,5	60	82,5	205	75	250	11,25	3,3
350	GB232-12.F10-F1222.315	175	218	80	91	229	88	315	10	7
400	GB232-12.F10-F1227.315	175	218	80	91	229	88	315	10	7
450	GB880N.F1445.500-SH100	200	227	86	101	305	92	500	9,5	14
500	GB1250N.F1445.400-SH100	220	258	105	110	426	100	400	13,75	22
600	GB1250N.F1665.600-SH100	220	258	105	110	446	100	600	13,75	22
700	GB1950N/HR.F2570.400-SH100	285	402,5	211	142,5	467	155	400	21	32
750	GB1950N/HR.F2570.400-SH100	285	402,5	211	142,5	467	155	400	21	32
800	GB1950N/HR.F2570.500-SH100	285	402,5	211	142,5	487	155	500	21	32
900	GB6800N/SP4.F3080.500	370	482	263	170	500	160	500	79,25	70
1000	GB6800N/SP4.F3080.500	370	482	263	170	500	160	500	79,25	70
1100	GB6800N/SP4.F3080.500	370	482	263	170	500	160	500	79,25	70
1200	GB6800N/SP4.F30100.500	370	482	263	170	500	160	500	79,25	70
1400	GBA250G/SP9.F30120.800	510	725	431	235	629	169	800	176	225

Материал:

GB232 : Алюминий с полиуретановым покрытием  
GB880-GB6800 : Чугун с полиуретановым покрытием

\* n = Количество поворотов штурвала ручного управления ОТКР/ЗАКР

- Прочая документация:
  - пневматические приводы
  - электрические приводы
  - принадлежности
 в соответствии с конкретными таблицами данных
- Важнейшие инструкции:
  - инструкция по монтажу
  - инструкция по техобслуживанию
  - таблица фланцев

Просим учитывать эти инструкции при монтаже и техобслуживании наших клапанов.

Большую часть указанной документации, а также сертификат соответствия и другие сертификаты на разных языках Вы сможете найти с помощью „DOWNLOAD“ на нашей Homepage.

<http://www.interapp.net>

**FLUIDS UNDER CONTROL**

**InterApp AG**  
Grundstrasse 24  
CH-5000 Rotkreuz  
Switzerland

Tel. +41 (0)41 798 22 33  
Fax +41 (0)41 798 22 34  
[info@ch.interapp.net](mailto:info@ch.interapp.net)

**InterApp Ges.m.b.H.**  
Kohlengasse 19  
A-1200 Wien  
Austria

Tel. +43 (0)1 616 23 71 0  
Fax +43 (0)1 616 23 71 99  
[info@at.interapp.net](mailto:info@at.interapp.net)

**InterApp Italiana S.r.l.**  
Via A. Gramsci 29  
I-20016 Pero (Milano)  
Italy

Tel. +39 (0)2 90 90 90 90  
Fax +39 (0)2 90 90 90 90  
[info@it.interapp.net](mailto:info@it.interapp.net)

**InterApp Válvulas S.A.**  
Igarsa 40  
E-28860 Paracuellos de Jarama  
Spain

Tel. +34 (0)91 6584360  
Fax +34 (0)91 6584330  
[info@es.interapp.net](mailto:info@es.interapp.net)

**InterApp Kft**  
Bécsi út 100  
H-1034 Budapest  
Hungary

Tel. +36 (1) 250 9230  
Fax +36 (1) 250 9232  
[info@hu.interapp.net](mailto:info@hu.interapp.net)

Технические параметры не являются обязательными. Гарантии качества они не дают.  
Действуют наши общие правила продажи.

**FLUIDS UNDER CONTROL**