

For heavy duty applications



Поворотный клапан

DESPONIA *plus*



Option

FLUIDS UNDER CONTROL

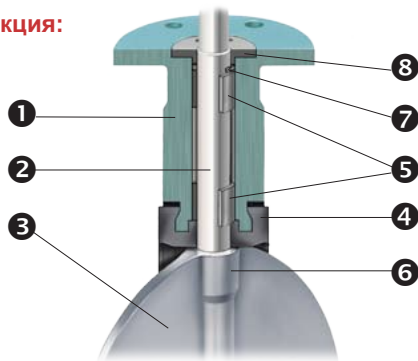
DESPONIA *plus*

Поворотный клапан DN25-600

● **Технические характеристики изделия:**

DESPONIA <i>plus</i>	Центрический запорный клапан с эластомерной манжетой	
Сферы использования	Для жидкостей и газов в промышленности, а также, в строительстве, водоподготовке, ...	
Формы исполнения корпуса	DP1 Кольцевой корпус (Wafer) DN25-600	DP3 Корпус типа Lug (фланец с резьбой), DN50-400
Монтажная длина	по ISO 5752/20, EN 558-1/20	
Верхний фланец	по EN ISO 5211	
Макс. рабочее давление	16/20 бар	
Стандарты соединений	PN6, PN10, PN16, PN25, ANSI cl. 150	
Температурный диапазон	Стандарт -10°C ч 95°C с EPDM - манжетой, max. -20°C до 200°C в зависимости от материала, прочие температуры по запросу.	
Проверка герметичности	по EN 12266-1/P12 степень утечек A	
CE	Поворотные клапаны DESPONIA <i>plus</i> отвечают требованиям безопасности, изложенным в приложении I Европейской Директивы 97/23/EG (DGR) на изделия, работающие под давлением, для жидкостей групп 1 и 2.	
ATEX	Специальные исполнения заслонки DESPONIA <i>plus</i> могут использоваться во взрывоопасных зонах. Исполнение ATEX см. проспект DESPONIA <i>plus</i> ATEX.	

● **Конструкция:**



1	Корпус (Удлиненная горловина клапана обеспечивает изоляцию)
2	Фиксируемый вал с указателем положения
3	Диск
4	Заменяемая манжета с уплотнительной канавкой на уплотняющей поверхности
5	Самосмазывающийся подшипник вала
6	Поводок диска с четырёхгранником
7	Внешнее уплотнение вала
8	Фиксирующий диск

● **Коды типов:**

DP1 100 . 33 - 2AE . 4A . 4C0 . EW

1 2 3 4 5 6 7 8

1 Форма исполнения корпуса	DP1	Кольцевой корпус	DN25-600			
	DP3	Корпус типа LUG	DN50-400			
2 Условный проход	025 - 600 mm					
3 Рабочее давление	1	6 бар	2 10 бар	3 16 бар	4 20 бар (только для DP1 с корпусом 3HE или 4C0)	
	1	PN6	2 PN10	3 PN16	A ANSI cl. 150	
	5 PN25 по запросу.					
	5 Корпус	2AE	Чугун с шаровидным графитом GGG40, с эпоксидным покрытием 70μ		DP1+DP3, DN25-400	
		3HE	Стальное литьё GS-C25, 1.0619, с эпоксидным покрытием 70μ		DP1, DN50-600	
4C0		Нержавеющая сталь 1.4408, AISI316		DP3, DN50-250		
4D0		Уранус В6, 1.4539				
6 Вал	4A	Нержавеющая сталь 1.4028, AISI420				
	4B	Нержавеющая сталь 1.4401, AISI316				
	4S	Нержавеющая сталь 1.4057 (для исполнения 20 бар)				
7 Диск	2AR	Чугун с шаровидным графитом GGG40, с рилсановым покрытием 250μ (макс. 90°C)		DN25-400		
	2AE	Чугун с шаровидным графитом GGG40, с эпоксидным покрытием 70μ		DN25-400		
	3HE	Стальное литьё GS-C25, 1.0619, с эпоксидным покрытием 70μ		DN250-600		
	4C0	Нержавеющая сталь 1.4408, AISI316		DN25-600		
	4D0	Уранус В6, 1.4539		DN40-400		
	5C0	Алюминиевая бронза G-Cu Al 10 Fe		DN25-600		
	7H0	Хастеллой С 2.4686		DN40-400		
8 Манжета	E	EPDM (макс.95°C)	EW EPDM (КТW)	N Нитрил	S Силикон	V Витон
	NC	Нитрил карбоксилит	(макс.130°C)	H Гипалон	SV Силикон для пара	
	Прочие материалы манжет, а также исполнение в белом цвете – по заказу.					

В случае использования в качестве конечной арматуры учитывать следующее:

- Форма корпуса **DP3**
- Среда только жидкости, 10 ÷ 30°C
- Макс. рабочее давление DN25-200 10 бар
DN250-600 6 бар

- Гидравлические удары недопустимы !!!
please consult our document "Flanges"

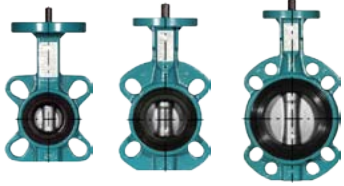
FLUIDS UNDER CONTROL

DESPONIA *plus*

Поворотный клапан DN25-600

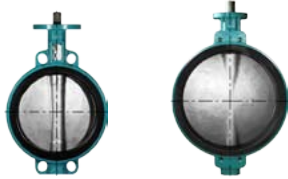
● **DP1 Кольцевой корпус, DN 25-600**

DN25/32 DN40/50/65 DN80/100

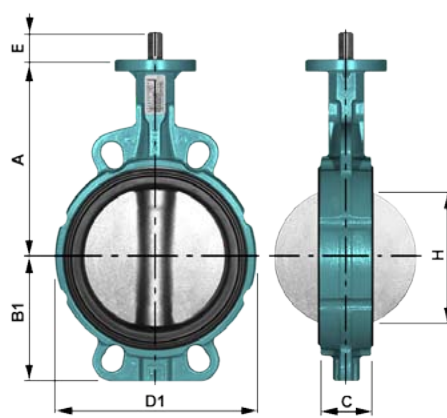


DN250-400

DN450-600

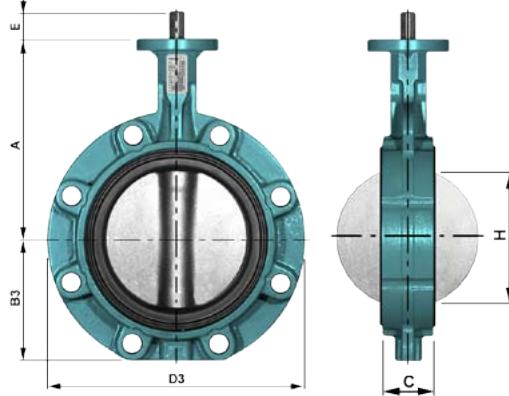


DN125/150/200



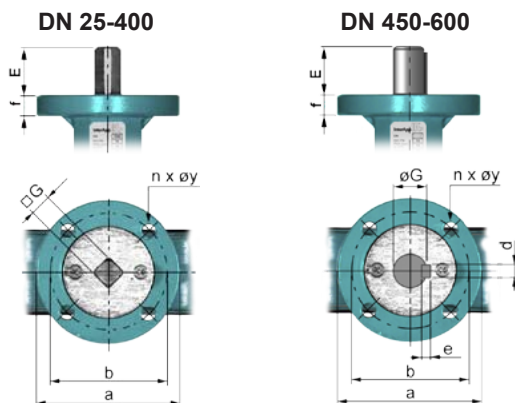
DN	A	B1	C	D1	E	H*	[кг]
25/32	110	50	30	72	19	17,0	1,4
40	130	60	33	86	19	27,0	2,0
50	135	72	43	101	19	30,0	3,0
65	150	82	46	121	19	49,0	3,6
80	160	92	46	138	19	68,5	4,0
100	180	102	52	160	19	88,5	5,5
125	195	120	56	189	19	114,5	7,5
150	210	133	56	214	19	142,0	8,6
200	240	163	60	272	25	193,5	12,7
250	280	196	68	324	32	243,5	22,2
300	315	232	78	378	32	292,5	30,8
350	330	257	78	425	40	329,5	41,5
400	365	292	102	475	40	375,5	57,2
450	400	359	114	538	65	426	95,0
500	440	397	127	595	65	477	125
600	525	467	154	695	80	572	180

● **DP3 Корпус типа LUG (фланец с резьбой), DN 50-400**



DN	A	B3	C	D3	E	H*	[кг]
50	135	72	43	117	19	30,0	3,2
65	150	82	46	130	19	49,0	4,0
80	160	88	46	188	19	68,5	6,1
100	180	102	52	219	19	88,5	8,5
125	195	116	56	248	19	114,5	10,0
150	210	128	56	274	19	142,0	11,0
200	240	161	60	332	25	193,5	19,6
250	280	199	68	402	32	243,5	28,7
300	315	234	78	472	32	292,5	41,2
350	330	258	78	520	40	329,5	55,0
400	365	290	102	584	40	375,5	75,0

● **Верхний фланец по EN ISO 5211**



DN	E	G	d	e	f	ISO	a	b	n x øy
25/32	19	□ 8	-	-	12	F07	90	70	4 x 9
40	19	□ 8	-	-	12	F07	90	70	4 x 9
50	19	□ 11	-	-	12	F07	90	70	4 x 9
65	19	□ 11	-	-	12	F07	90	70	4 x 9
80	19	□ 11	-	-	12	F07	90	70	4 x 9
100	19	□ 11	-	-	12	F07	90	70	4 x 9
125	19	□ 14	-	-	12	F07	90	70	4 x 9
150	19	□ 14	-	-	12	F07	90	70	4 x 9
200	25	□ 17	-	-	12	F07	90	70	4 x 9
250	32	□ 22	-	-	18	F10	102	125	4 x 10
300	32	□ 22	-	-	18	F10	102	125	4 x 10
350	40	□ 22	-	-	18	F12	155	125	4 x 13
400	40	□ 27	-	-	18	F12	155	125	4 x 13
450	65	∅ 45	14	9	25	F14	175	140	4 x 18
500	65	∅ 45	14	9	25	F14	175	140	4 x 18
600	80	∅ 70	20	12	25	F16	220	165	4 x 22

● **Прочая документация:**

пневматические приводы, электрические приводы, принадлежности в соответствии с конкретными таблицами данных

● **Важнейшие инструкции:**

инструкция по монтажу, инструкция по техобслуживанию, таблица фланцев
Просим учитывать эти инструкции при монтаже и техобслуживанию наших клапанов.

FLUIDS UNDER CONTROL

InterApp AG
Grundstrasse 24
CH-6343 Rotkreuz
Switzerland

Tel. +41 (0)41 798 22 33
Fax +41 (0)41 798 22 34
info@ch.interapp.net

InterApp Ges m.b.H.
Kolpingstrasse 19
A-1230 Wien
Austria

Tel. +43 (0)1 616 23 71 00
Fax +43 (0)1 616 23 71 99
info@at.interapp.net

InterApp Italiana S.r.l.
Via A. Gramsci 18
I-20016 Pero (Milano)
Italy

Tel. +39 02 33 93 71
Fax +39 02 33 93 7200
info@it.interapp.net

InterApp Válvulas S.A.
Igarsa 40
E-28860 Paracuellos de Jarama
Spain

Tel. +34 (0)91 6584380
Fax +34 (0)91 6584430
info@es.interapp.net

InterApp Kft
Bécsi út 100
H-1034 Budapest
Hungary

Tel. +36 (1) 250 9233
Fax +36 (1) 250 9232
info@hu.interapp.net

Технические параметры не являются обязательными. Гарантии качества они не дают.
действуют наши общие правила продажи.

FLUIDS UNDER CONTROL