



Радар

- 06 Общий обзор: VEGAPULS
- 10 VEGAPULS серии 60
- 30 Крышка антенны, продувочное присоединение
- 31 Регулируемое уплотнение, монтажный кронштейн



Общий обзор: VEGAPULS



Область применения

Радарные уровнемеры VEGAPULS применяются для бесконтактного измерения уровня жидкостей и сыпучих продуктов в широком спектре условий процесса, включая высокие давления и температуры. Уровнемеры могут использоваться на различных жидкостях, в том числе агрессивных, а также при самых высоких гигиенических требованиях применения. Датчики надежно измеряют уровень легких и тяжелых сыпучих продуктов в условиях сильного пылеобразования, шума, накопления осадка продукта или конденсата.

Принцип измерения




Антенна уровнемера излучает короткие микроволновые импульсы в направлении измеряемого продукта и принимает их в виде эхосигналов, отраженных от поверхности продукта. Исходя из времени распространения радарного импульса от излучения до приема и заданной высоты емкости, уровнемер определяет расстояние до поверхности продукта и рассчитывает уровень заполнения.



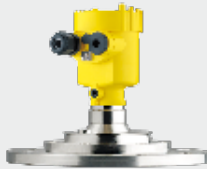
Преимущества

Бесконтактная микроволновая техника измерения отличается высокой точностью и надежно работает на продуктах с различными свойствами, при колебаниях температуры и давления процесса, сильном пылеобразовании. Установка рабочего диапазона датчика и его адаптация к условиям применения выполняется без заполнения или опорожнения емкости, что экономит время настройки.



	VEGAPULS WL 61	VEGAPULS 61	VEGAPULS 62
			
Применение	Водоподготовка и водоотведение, измерение расхода в открытых каналах и измерение высоты уровня	Жидкости в малых емкостях, при простых условиях процесса	Резервуары-хранилища, реакторные и технологические емкости, при различных условиях процесса
Диапазон измерения	до 15 м	до 35 м	до 35 м
Антенна	Пластиковая рупорная антенна из PP	Пластиковая рупорная антенна из PP или герметизированная рупорная антенна из PVDF	Рупорная антенна, параболическая антенна или опускающая труба 1/2" из 316L
Присоединение	Резьба G1 1/2, монтажная скоба, накидные фланцы от DN 80, 3"	Резьба G1 1/2, 1 1/2 NPT, монтажная скоба, накидные фланцы от DN 80, 3" адаптерные фланцы от DN 100, 4"	Резьба от G1 1/2, 1 1/2 NPT, фланцы от DN 50, 2"
Температура процесса	-40 ... +80 °C	-40 ... +80 °C	-196 ... +450 °C
Давление процесса	-1 ... +2 бар (-100 ... +200 кПа)	-1 ... +3 бар (-100 ... +300 кПа)	-1 ... +160 бар (-100 ... +16000 кПа)
Точность измерения	±2 мм	±2 мм	±2 мм
Диапазон частот	Диапазон К	Диапазон К	Диапазон К
Сигнальный выход	4 ... 20 мА/HART, Profibus PA, Foundation Fieldbus	4 ... 20 мА/HART, Profibus PA, Foundation Fieldbus	4 ... 20 мА/HART, Profibus PA, Foundation Fieldbus
Индикация/Настройка	PACTware, VEGADIS 82	PLICSCOM, PACTware, VEGADIS 81, VEGADIS 82	PLICSCOM, PACTware, VEGADIS 81, VEGADIS 82
Сертификация	ATEX, IEC, EAC, CSA	ATEX, IEC, FM, CSA, EAC, защита от переполнения применение на судах, SIL2	ATEX, IEC, FM, CSA, EAC, защита от переполнения применение на судах, SIL2

	VEGAPULS 63	VEGAPULS 65	VEGAPULS 66
			
Применение	Агрессивные жидкости, гигиенические условия применения	Жидкости, при простых условиях процесса	Резервуары-хранилища и технологические емкости, при различных условиях процесса
Диапазон измерения	до 35 м	до 35 м	до 35 м
Антенна	Асепт. герметизированная рупорная антенна из PTFE, FKM или EPDM	Стержневая антенна из PVDF и PTFE	Рупорная антенна из 316L или эмалированная, опускающая труба 2" из 316L
Присоединение	Фланцы от DN 50, 2", накидные гайки, гигиенические типы	Резьба от G1½, 1½ NPT, фланцы от DN 50, 2"	Фланцы от DN 50, 2"
Температура процесса	-196 ... +200 °C	-40 ... +150 °C	-60 ... +400 °C
Давление процесса	-1 ... +16 бар (-100 ... +1600 кПа)	-1 ... +16 бар (-100 ... +1600 кПа)	-1 ... +160 бар (-100 ... +16000 кПа)
Точность измерения	±2 мм	±8 мм	±8 мм
Диапазон частот	Диапазон К	Диапазон С	Диапазон С
Сигнальный выход	4 ... 20 mA/HART, Profibus PA, Foundation Fieldbus	4 ... 20 mA/HART, Profibus PA, Foundation Fieldbus	4 ... 20 mA/HART, Profibus PA, Foundation Fieldbus
Индикация/Настройка	PLICSCOM, PACTware, VEGADIS 81, VEGADIS 82	PLICSCOM, PACTware, VEGADIS 81, VEGADIS 82	PLICSCOM, PACTware, VEGADIS 81, VEGADIS 82
Сертификация	ATEX, IEC, FM, CSA, EAC, защита от переполнения применение на судах, SIL2	ATEX, IEC, FM, CSA, EAC, защита от переполнения применение на судах, SIL2	ATEX, IEC, FM, CSA, EAC, защита от переполнения применение на судах, SIL2

	VEGAPULS 67	VEGAPULS 68 (SR 68)	VEGAPULS 69
			
	Сыпучие продукты в емкостях малой и средней высоты	Сыпучие продукты в емкостях средней и большой высоты	Сыпучие продукты в узких или очень высоких емкостях
	до 15 м	до 75 м SR 68: до 30 м	до 120 м
	Асепт. герметизированная рупорная антенна из PP	Рупорная или параболическая антенна из 316L	Пластиковая рупорная антенна из PP, линзовая антенна в металлической оправе с продувочным присоединением из PEEK
	Монтажная скоба, накидные фланцы от DN 80, 3"	Резьба от G1½, 1½ NPT фланцы от DN 50, 2"	Монтажная скоба, накидные фланцы от DN 80, 3"; фланцы от DN 80, 3", адаптерные фланцы от DN 100, 4"
	-40 ... +80 °C	-196 ... +450 °C SR 68: -40 ... +250 °C	-40 ... +200 °C
	-1 ... +2 бар (-100 ... +200 кПа)	-1 ... +160 бар (-100 ... +16000 кПа) SR 68: -1 ... +100 бар (-100 ... +10000 кПа)	-1 ... +3 бар (-100 ... +300 кПа)
	±2 мм	±2 мм	±5 мм
	Диапазон К	Диапазон К	Диапазон W
	4 ... 20 mA/HART, Profibus PA, Foundation Fieldbus	4 ... 20 mA/HART, Profibus PA, Foundation Fieldbus	4 ... 20 mA/HART, Profibus PA, Foundation Fieldbus
	PLICSCOM, PACTware, VEGADIS 81, VEGADIS 82	PLICSCOM, PACTware, VEGADIS 81, VEGADIS 82	PLICSCOM, PACTware, VEGADIS 81, VEGADIS 82
	ATEX, IEC, FM, CSA, EAC, SIL2	ATEX, IEC, FM, CSA, EAC, Только 68: Применение на судах, SIL2	ATEX, IEC, FM, CSA, EAC

VEGAPULS WL 61

Радарный уровнемер для непрерывного измерения уровня воды и сточных вод

Область применения


Уровнемер VEGAPULS WL61 - идеальный датчик для применения в водном хозяйстве. Датчик предназначен для измерения уровня на водоочистных сооружениях, насосных станциях, камерах ливнеотвода, для измерения расхода в открытых руслах и уровня в открытых водоемах. Имеются различные монтажные приспособления для оптимальной установки датчика. VEGAPULS WL61 имеет корпус IP68 и может длительно эксплуатироваться без обслуживания.

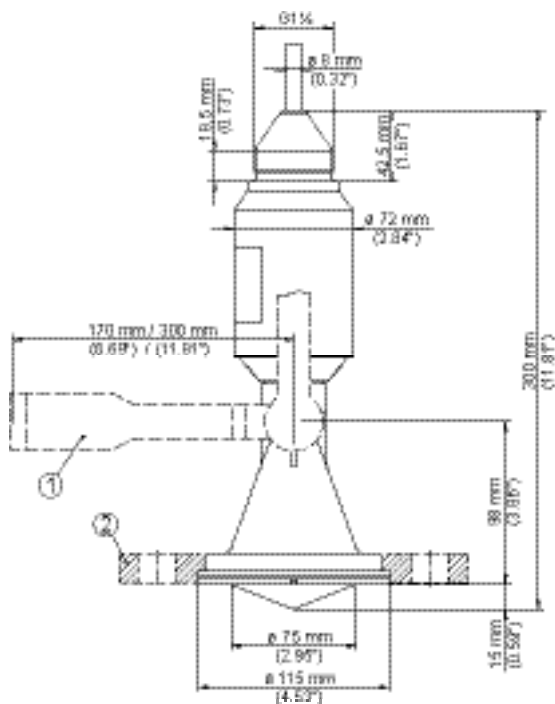
Преимущества

- Бесконтактное измерение
- Высокая эксплуатационная готовность, нет износа, не требуется обслуживание
- Точные результаты измерения независимо от условий процесса и окружающей среды

Технические данные

Диапазон измерения:	до 15 м
Присоединение:	резьба G1½ монтажная скоба накидные фланцы от DN 80, 3"
Температура процесса:	-40 ... +80 °C
Давление процесса:	-1 ... +2 бар (-100 ... +200 кПа)
Точность измерения:	±2 мм

Срок поставки: 



- ① Монтажная скоба
② Комбинированный накидной фланец

Документация и чертежи для устройств:

www.vega.com/downloads

Монтажные принадлежности, приварные штуцеры и обзор корпусов: **см. гл. «Принадлежности»**

Вид взрывозащиты

- XX** Нет
- AX** ATEX II 3G Ex nA IIC T6 Gc X
- CX** ATEX II 1G, 1/2G, 2G Ex ia IIC T6 Ga, Ga/Gb, Gb
- CX** IEC Ex ia IIC T6 Ga, Ga/Gb, Gb

Исполнение / Материал / Температура процесса

- B** С пластиковой рупорной антенной (ø80mm) / PP / -40...+80 C

Тип присоединения / Материал

- XX** Нет
- XG** Контргайка G1½ / PPH
- XC** Монтажная скоба, длина 170mm / 316L
- XD** Монтажная скоба, длина 300mm / 316L
- YD** Накладной фланец для фланцев 3" 150lb, DN80 PN16 / PP-GF30

Электроника

- H** 2-провод. 4...20mA/HART®
- P** 2-провод. Profibus PA
- F** 2-провод. Foundation Fieldbus

Корпус / Степень защиты

- K** Пластик, 1-камерный / IP68 (2bar) / с выводом кабеля

Кабель / Материал

- A** Несущий кабель 6m (укорачиваемый) / PUR
- B** Несущий кабель 12m (укорачиваемый) / PUR
- C** Несущий кабель 18m (укорачиваемый) / PUR
- T** Длина по выбору / PUR

Дополнительное оснащение

- X** Нет

PSWL61.

--	--	--	--	--	--	--	--

Длина кабеля

Кабель PUR, от >6m, за каждые 100 mm

VEGAPULS 61

Радарный уровнемер для непрерывного измерения уровня жидкостей

Область применения

Радарный уровнемер VEGAPULS 61 предназначен для непрерывного измерения уровня жидкостей при несложных условиях процесса. Имеются различные возможности монтажа датчика. VEGAPULS 61 имеет герметизированную антенную систему и не требует обслуживания.

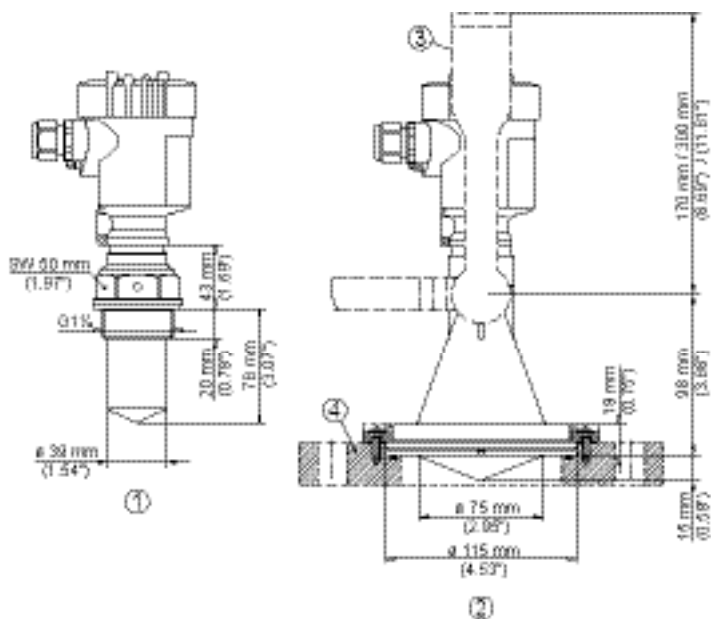
Преимущества

- Бесконтактное измерение
- Высокая эксплуатационная готовность, нет износа, не требуется обслуживание
- Точные результаты измерения независимо от условий процесса

Технические данные

Диапазон измерения:	до 35 м
Присоединение:	резьба G1½, 1½ NPT монтажная скоба накидные фланцы от DN 80, 3" адаптерные фланцы от DN 100, 4"
Температура процесса:	-40 ... +80 °C
Давление процесса:	-1 ... +3 бар (-100 ... +300 кПа)
Точность измерения:	±2 мм
Квалификация SIL:	дополнительно, до SIL2

Срок поставки: 



- ① Исполнение с герметизированной антенной системой (ø 40 мм)
- ② Исполнение с пластиковой антенной (ø 80 мм)
- ③ Монтажная скоба
- ④ Адаптерный фланец

Показаны выборочные опции исполнения. Другие опции и возможные ограничения:

www.vega.com/configurator

Документация и чертежи для устройств:
www.vega.com/downloads

Монтажные принадлежности,
приварные штуцеры и обзор корпусов:
см. гл. «Принадлежности»

VEGAPULS 62

Радарный уровнемер для непрерывного измерения уровня жидкостей

Область применения


Радарный уровнемер VEGAPULS 62 предназначен для непрерывного измерения уровня жидкостей в резервуарах-хранилищах, реакторных и технологических емкостях. Благодаря различным исполнениям антенн и материалам, а также расширенному диапазону температуры и давления процесса, VEGAPULS 62 применим при различных, в том числе сложных, условиях процесса в любых отраслях промышленности.

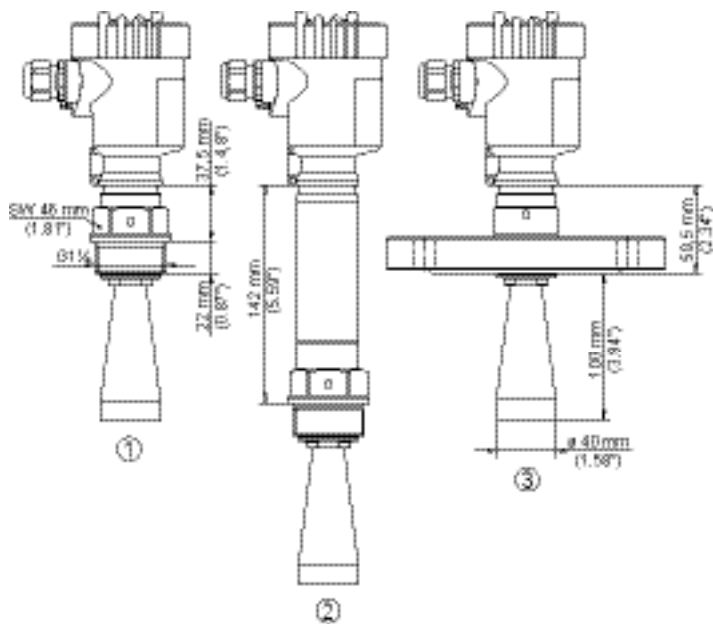
Преимущества

- Бесконтактное измерение
- Высокая эксплуатационная готовность, нет износа, не требуется обслуживание
- Точные результаты измерения независимо от давления, температуры, газа и пара

Технические данные

Диапазон измерения:	до 35 м
Присоединение:	резьба от G1½, 1½ NPT фланцы от DN 50, 2"
Температура процесса:	-196 ... +450 °C
Давление процесса:	-1 ... +160 бар (-100 ... +16000 кПа)
Точность измерения:	±2 мм
Квалификация SIL:	дополнительно, до SIL2

Срок поставки: 



- ① Резьбовое исполнение
- ② Резьбовое исполнение с температурной вставкой до +250 °C
- ③ Фланцевое исполнение

Антенна-Ø	Длина	Угол излучения
40 мм	100 мм	20°
48 мм	120 мм	15°
75 мм	216 мм	10°
95 мм	430 мм	8°
245 мм (парабола)	138 мм	3°

Показаны выборочные опции исполнения. Другие опции и возможные ограничения:

www.vega.com/configurator

Документация и чертежи для устройств:
www.vega.com/downloads

Монтажные принадлежности, приварные штуцеры и обзор корпусов:
см. гл. «Принадлежности»

Вид взрывозащиты

- XX** Нет
- XM** Применение на судах
- CX** ATEX II 1G, 1/2G, 2G Ex ia IIC T6
- CA** ATEX II 1G, 1/2G, 2G Ex ia IIC T6 + WHG
- CM** ATEX II 1G, 1/2G, 2G Ex ia IIC T6 + Применение на судах
- CI** IEC Ex ia IIC T6
- DX** ATEX II 1/2G, 2G Ex d ia IIC T5/T6
- DI** IEC Ex d ia IIC T6
- CK** IEC Ex ia IIC Ga, Ga/Gb, Gb + Ex t IIIC T* Da, Da/Db, Db
- DK** IEC Ex d IIC Ga/Gb, Gb + Ex t IIIC T* Da, Da/Db, Db
- RX** IEC Ex t IIIC T* Da, Da/Db, Db

Исполнение / Материал

- B** С рупорной антенной (ø40mm) / 316L
- C** С рупорной антенной (ø48mm) / 316L
- D** С рупорной антенной (ø75mm) / 316L
- E** С рупорной антенной (ø95mm) / 316L
- K** С параболической антенной (ø245mm) / 316L
- F** С опускающей трубой 1/2" / 316L

Тип присоединения / Материал

- GA** Резьба G3/4 PN40, DIN3852-A / 316L
- GD** Резьба G1 1/2 PN40, DIN3852-A / 316L
- ND** Резьба 1 1/2NPT PN40, ASME B1.20.1 / 316L
- GB** Резьба G1 1/2 PN100, DIN3852-A / 316L
- FC** Фланец DN50 PN40 форма C, DIN2501 / 316L
- FD** Фланец DN80 PN40 форма C, DIN2501 / 316L
- FE** Фланец DN100 PN16 форма C, DIN2501 / 316L
- FK** Фланец DN150 PN16 форма C, DIN2501 / 316L
- AE** Фланец 2" 150lb RF, ASME B16.5 / 316L
- AI** Фланец 3" 150lb RF, ASME B16.5 / 316L
- AK** Фланец 4" 150lb RF, ASME B16.5 / 316L
- AL** Фланец 4"300lb RF, ANSI B16.5/316L
- AM** Фланец 6" 150lb RF, ASME B16.5 / 316L
- AO** Фланец 6"300lb RF, ANSI B16.5/316L

Уплотнение / Температура процесса

- 2** FKM (SHS FPM 70C3 GLT) и PTFE / -40...+130°C
- 3** FFKM (Kalrez 6375) и PTFE / -20...+130°C
- F** FFKM (Kalrez 6375) и PEEK / -20...+250°C
- H** Графит и керамика / -196...+450°C

Электроника

- H** 2-провод. 4...20mA/HART®
- 1** 2-провод. 4...20mA/HART® и PLICSMOBILE
- B** 4-провод. 4...20mA/HART®; 90...253V AC; 50/60Hz
- I** 4-провод. 4...20mA/HART®; 9,6...48V DC; 20...42V AC
- P** 2-провод. Profibus PA
- F** 2-провод. Foundation Fieldbus

Корпус / Степень защиты

- K** Пластик, 1-камерный / IP66/IP67
- R** Пластик, 2-камерный / IP66/IP67
- A** Алюминий, 1-камерный / IP66/IP68 (0,2bar)
- D** Алюминий, 2-камерный / IP66/IP68 (0,2bar)
- 8** Нерж. сталь, 1-камерный (электрополированный) / IP66/IP68 (0,2bar)
- W** Нерж. сталь, 2-камерный / IP66/IP68 (0,2bar)

Отверстие под кабельный ввод / Кабельный ввод / Разъем

- M** M20x1,5 / имеется / нет
- N** 1/2NPT / нет / нет

Модуль индикации и настройки PLICSCOM

- X** Нет
- A** Установлен

Дополнительное оснащение

- X** Нет

PS62.										
-------	--	--	--	--	--	--	--	--	--	--

Длина опускающей трубы / Общая длина
 За каждые 100 мм, 316L (200-5850 мм)

VEGAPULS 63

Радарный уровнемер для непрерывного измерения уровня жидкостей

Область применения


Радарный уровнемер VEGAPULS 63 предназначен для непрерывного измерения уровня на агрессивных жидкостях или при гигиенических условиях в резервуарах-хранилищах, технологических, дозирующих и реакторных емкостях. Герметизированная антенная система VEGAPULS 63 исключает загрязнение и гарантирует длительную эксплуатацию без обслуживания. Монтаж заподлицо обеспечивает оптимальную возможность очистки, в том числе при гигиенических требованиях.

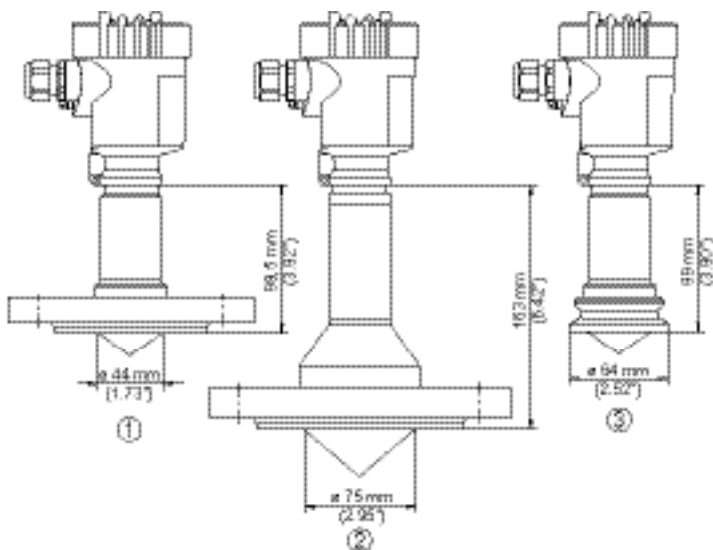
Преимущества

- Бесконтактное измерение
- Высокая эксплуатационная готовность, нет износа, не требуется обслуживание
- Точные результаты измерения независимо от условий процесса

Технические данные

Диапазон измерения:	до 35 м
Присоединение:	гигиенические типы накидные гайки фланцы от DN 50, 2"
Температура процесса:	-196 ... +200 °C
Давление процесса:	-1 ... +16 бар (-100 ... +1600 кПа)
Точность измерения:	±2 мм
Квалификация SIL:	дополнительно, до SIL2

Срок поставки: 



- ① Фланцевое исполнение DN 50
- ② Фланцевое исполнение DN 80
- ③ Исполнение с зажимом 2"

Показаны выборочные опции исполнения. Другие опции и возможные ограничения:

www.vega.com/configurator

Документация и чертежи для устройств:
www.vega.com/downloads

Монтажные принадлежности,
приварные штуцеры и обзор корпусов:
см. гл. «Принадлежности»

VEGAPULS 65

Радарный уровнемер для непрерывного измерения уровня жидкостей

Область применения


Радарный уровнемер VEGAPULS 65 предназначен для непрерывного измерения уровня жидкостей при несложных условиях процесса. Благодаря тонкой стержневой антенне, датчик может монтироваться на емкостях с малыми присоединительными отверстиями.

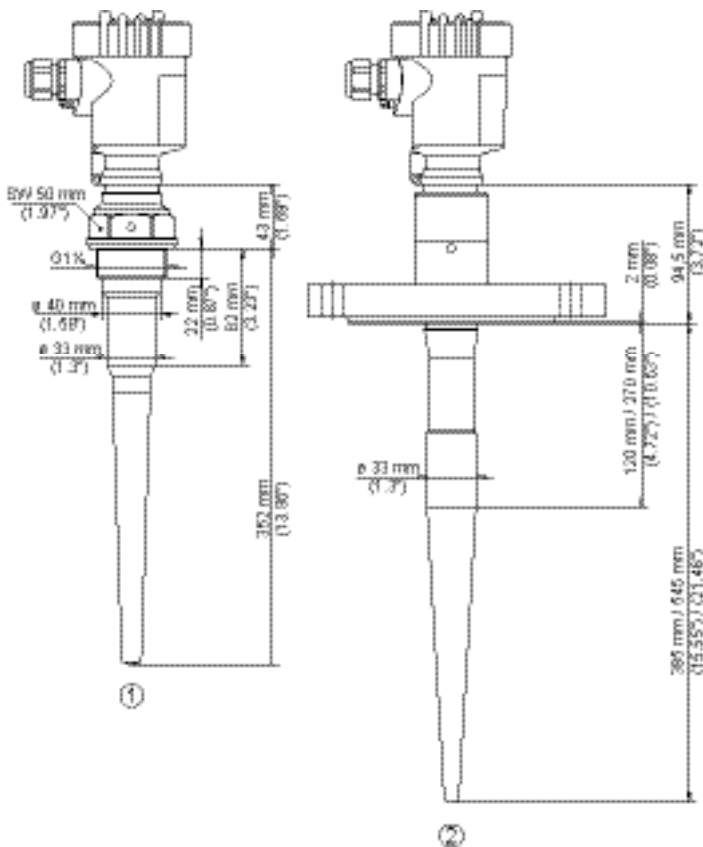
Преимущества

- Бесконтактное измерение
- Высокая эксплуатационная готовность, нет износа, не требуется обслуживание
- Точные результаты измерения независимо от условий процесса

Технические данные

Диапазон измерения:	до 35 м
Присоединение:	резьба от G1½, 1½ NPT фланцы от DN 50, 2"
Температура процесса:	-40 ... +150 °C
Давление процесса:	-1 ... +16 бар (-100 ... +1600 кПа)
Точность измерения:	±8 мм
Квалификация SIL:	дополнительно, до SIL2

Срок поставки:  SPEED



- ① Резьбовое исполнение G1½
- ② Фланцевое исполнение DN 80

Показаны выборочные опции исполнения. Другие опции и возможные ограничения:

www.vega.com/configurator

Документация и чертежи для устройств:

www.vega.com/downloads

Монтажные принадлежности, приварные штуцеры и обзор корпусов: см. гл. «Принадлежности»

Вид взрывозащиты

- XX** Нет
- XM** Применение на судах
- CX** ATEX II 1G, 1/2G, 2G Ex ia IIC T6
- CA** ATEX II 1G, 1/2G, 2G Ex ia IIC T6 + WHG
- CM** ATEX II 1G, 1/2G, 2G Ex ia IIC T6 + Применение на судах
- CI** IEC Ex ia IIC T6
- DX** ATEX II 1/2G, 2G Ex d ia IIC T5/T6
- DI** IEC Ex d ia IIC T6

Исполнение / Материал / Температура процесса

- K** Стержневая антенна для патрубка длиной 50mm / PVDF и PTFE / -40...+130°C
- L** Стержневая антенна для патрубка длиной 100mm / PTFE / -40...+130/+150°C
- M** Стержневая антенна для патрубка длиной 250mm / PTFE / -40...+130/+150°C

Тип присоединения / Материал

- GD** Резьба G1½ PN16, DIN3852-A / 316L
- GP** Резьба G1½ PN3, DIN3852-A / PVDF
- ND** Резьба 1½NPT PN16, ASME B1.20.1 / 316L
- NP** Резьба 1½NPT PN3, ASME B1.20.1 / PVDF
- FC** Фланец DN50 PN40 форма C, DIN2501 / 316L, покр. PTFE
- FD** Фланец DN80 PN40 форма C, DIN2501 / 316L, покр. PTFE
- FE** Фланец DN100 PN16 форма C, DIN2501 / 316L, покр. PTFE
- FK** Фланец DN150 PN16 форма C, DIN2501 / 316L, покр. PTFE
- AE** Фланец 2" 150lb RF, ASME B16.5 / 316L, покр. PTFE
- AI** Фланец 3" 150lb RF, ASME B16.5 / 316L, покр. PTFE
- AJ** Фланец 3" 300lb RF, ASME B16.5 / 316L, покр. PTFE
- AK** Фланец 4" 150lb RF, ASME B16.5 / 316L, покр. PTFE
- AM** Фланец 6" 150lb RF, ASME B16.5 / 316L, покр. PTFE

Электроника

- H** 2-провод. 4...20mA/HART®
- 1** 2-провод. 4...20mA/HART® и PLICSMOBILE
- B** 4-провод. 4...20mA/HART®; 90...253V AC; 50/60Hz
- I** 4-провод. 4...20mA/HART®; 9,6...48V DC; 20...42V AC
- P** 2-провод. Profibus PA
- F** 2-провод. Foundation Fieldbus

Корпус / Степень защиты

- K** Пластик, 1-камерный / IP66/IP67
- R** Пластик, 2-камерный / IP66/IP67
- A** Алюминий, 1-камерный / IP66/IP68 (0,2bar)
- D** Алюминий, 2-камерный / IP66/IP68 (0,2bar)
- 8** Нерж. сталь, 1-камерный (электрополированный) / IP66/IP68 (0,2bar)
- W** Нерж. сталь, 2-камерный / IP66/IP68 (0,2bar)

Отверстие под кабельный ввод / Кабельный ввод / Разъем

- M** M20x1,5 / имеется / нет
- N** ½NPT / нет / нет

Модуль индикации и настройки PLICSCOM

- X** Нет
- A** Установлен

Дополнительное оснащение

- X** Нет

PS65.									
--------------	--	--	--	--	--	--	--	--	--

VEGAPULS 66

Радарный уровнемер для непрерывного измерения уровня жидкостей

Область применения

Радарный уровнемер VEGAPULS 66 предназначен для непрерывного измерения уровня жидкостей в резервуарах-хранилищах, технологических емкостях или опускных трубах при сложных условиях процесса. Благодаря различным исполнениям антенны, VEGAPULS 66 применим в любых отраслях промышленности.

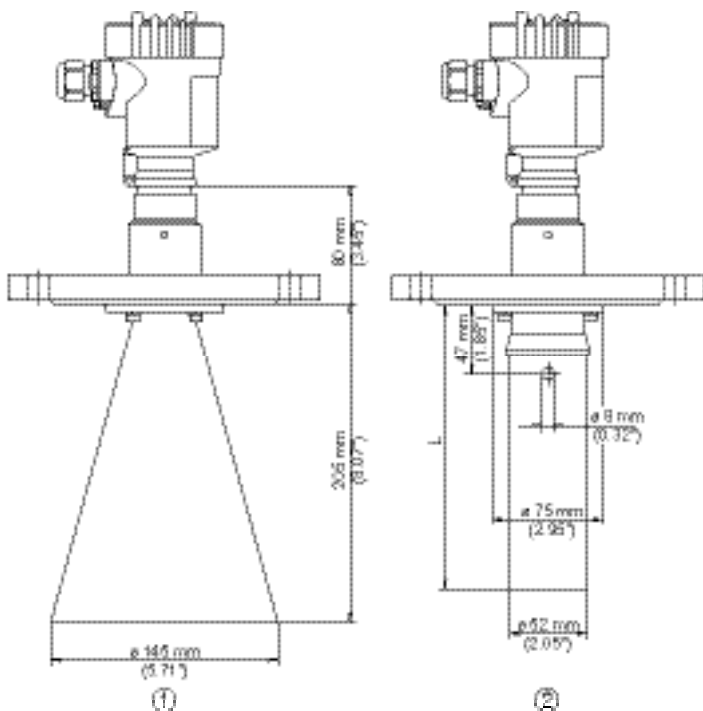
Преимущества

- Бесконтактное измерение
- Высокая эксплуатационная готовность, нет износа, не требуется обслуживание
- Точные результаты измерения независимо от условий процесса

Технические данные

Диапазон измерения:	до 35 м
Присоединение:	фланцы от DN 50, 2"
Температура процесса:	-60 ... +400 °C
Давление процесса:	-1 ... +160 бар (-100 ... +16000 кПа)
Точность измерения:	±8 мм
Квалификация SIL:	дополнительно, до SIL2

Срок поставки: 



- ① Исполнение с рупорной антенной \varnothing 145 мм
 ② Исполнение с опускной трубой

Антенна- \varnothing	Длина	Угол излучения
75 мм	75 мм	38°
96 мм	113 мм	30°
145 мм	205 мм	20°
195 мм	296 мм	17°
240 мм	380 мм	14°

Показаны выборочные опции исполнения. Другие опции и возможные ограничения:

www.vega.com/configurator

Документация и чертежи для устройств:
www.vega.com/downloads

Монтажные принадлежности, приварные штуцеры и обзор корпусов:
см. гл. «Принадлежности»

VEGAPULS 67

Радарный уровнемер для непрерывного измерения уровня сыпучих продуктов

Область применения

Радарный уровнемер VEGAPULS 67 предназначен для непрерывного измерения уровня сыпучих продуктов в небольших силосах и емкостях при несложных условиях процесса. Имеются различные возможности монтажа датчика. Благодаря герметизированной антенной системе, VEGAPULS 67 может длительно эксплуатироваться без обслуживания.

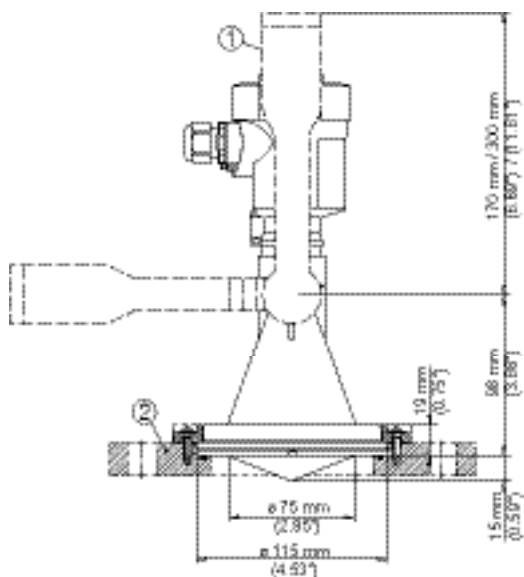
Преимущества

- Бесконтактное измерение
- Высокая эксплуатационная готовность, нет износа, не требуется обслуживание
- Точные результаты измерения независимо от пара, пыли и шума

Технические данные

Диапазон измерения:	до 15 м
Присоединение:	монтажная скоба накидные фланцы от DN 80, 3"
Температура процесса:	-40 ... +80 °C
Давление процесса:	-1 ... +2 бар (-100 ... +200 кПа)
Точность измерения:	±2 мм
Квалификация SIL:	дополнительно, до SIL2

Срок поставки: 



- ① Монтажная скоба
② Адаптерный фланец

Показаны выборочные опции исполнения. Другие опции и возможные ограничения:

www.vega.com/configurator

Документация и чертежи для устройств:
www.vega.com/downloads

Монтажные принадлежности, приварные штуцеры и обзор корпусов:
см. гл. «Принадлежности»

VEGAPULS SR 68

Радарный уровнемер для непрерывного измерения уровня сыпучих продуктов

Область применения

Радарный уровнемер VEGAPULS SR 68 предназначен для непрерывного измерения уровня сыпучих продуктов, в том числе при сложных условиях. Датчик применяется для измерения уровня в высоких силосах и больших бункерах. Благодаря простоте начальной установки и эксплуатационной надежности без необходимости обслуживания, VEGAPULS SR 68 является экономичным решением для измерения уровня.

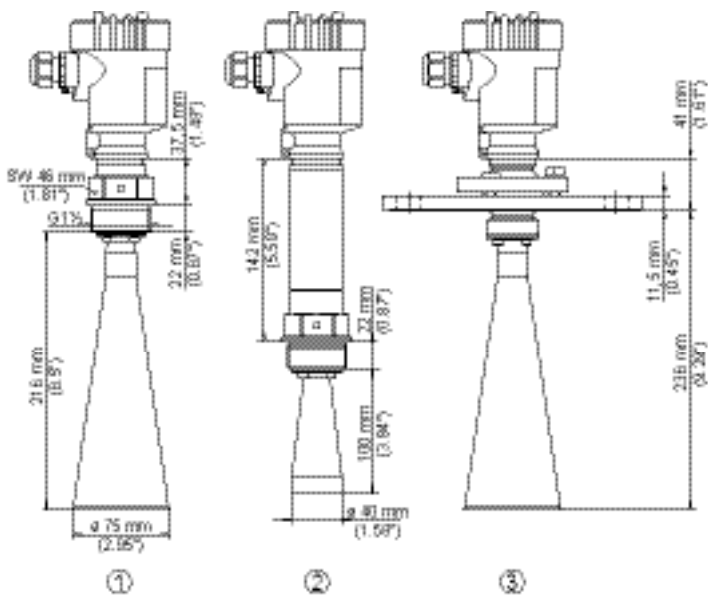
Преимущества

- Бесконтактное измерение, не требуется обслуживание
- Высокая эксплуатационная готовность, нет износа
- Точные результаты измерения независимо от пара, пыли и шума

Технические данные

Диапазон измерения:	до 30 м
Присоединение:	резьба от G1½, 1½ NPT фланцы от DN 50, 2"
Температура процесса:	-40 ... +250 °C
Давление процесса:	-1 ... +100 бар (-100 ... +10000 кПа)
Точность измерения:	±2 мм

Срок поставки: 



- ① Резьбовое исполнение с рупорной антенной
- ② Резьбовое исполнение с рупорной антенной и температурной вставкой
- ③ Исполнение с рупорной антенной и поворотным креплением

Антенна-Ø	Длина	Угол излучения
40 мм	100 мм	20°
48 мм	120 мм	15°
75 мм	216 мм	10°
95 мм	430 мм	8°

Показаны выборочные опции исполнения. Другие опции и возможные ограничения:

www.vega.com/configurator

Документация и чертежи для устройств:
www.vega.com/downloads

Монтажные принадлежности, приварные штуцеры и обзор корпусов:
см. гл. «Принадлежности»

VEGAPULS 68

Радарный уровнемер для непрерывного измерения уровня сыпучих продуктов

Область применения

Радарный уровнемер VEGAPULS 68 предназначен для непрерывного измерения уровня сыпучих продуктов при сложных условиях и больших диапазонах измерения. Датчик идеален для измерения уровня в высоких силосах, больших бункерах, камнедробилках и плавильных печах. Благодаря различным исполнениям антенны и материалам, а также расширенному диапазону температуры и давления процесса, VEGAPULS 68 применим в различных условиях в любых отраслях промышленности.

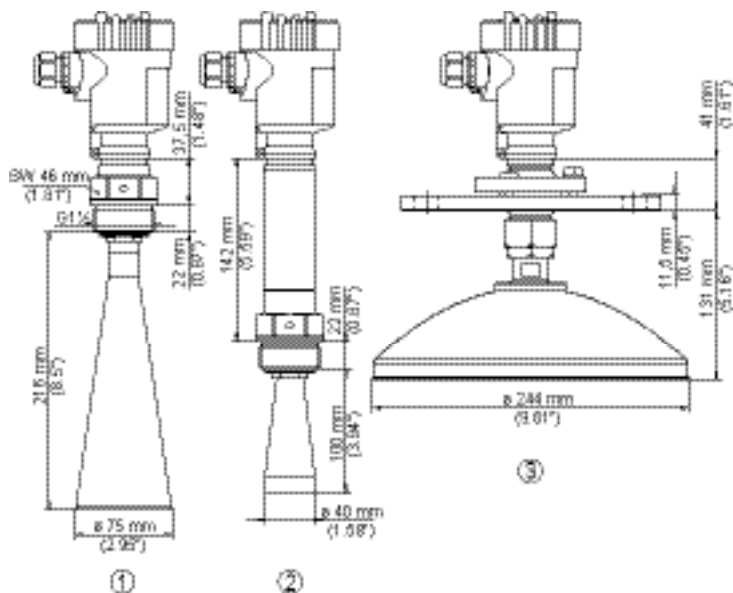
Преимущества

- Бесконтактное измерение
- Высокая эксплуатационная готовность, нет износа, не требуется обслуживание
- Точные результаты измерения независимо от пара, пыли и шума

Технические данные

Диапазон измерения:	до 75 м
Присоединение:	резьба от G1½, 1½ NPT фланцы от DN 50, 2"
Температура процесса:	-196 ... +450 °C
Давление процесса:	-1 ... +160 бар (-100 ... +16000 кПа)
Точность измерения:	±2 мм
Квалификация SIL:	дополнительно, до SIL2

Срок поставки: 



- ① Резьбовое исполнение с рупорной антенной
- ② Резьбовое исполнение с рупорной антенной и температурной вставкой
- ③ Исполнение с рупорной антенной и поворотным креплением

Антенна-Ø	Длина	Угол излучения
40 мм	100 мм	20°
48 мм	120 мм	15°
75 мм	216 мм	10°
95 мм	430 мм	8°
245 мм (парабола)	138 мм	3°

Показаны выборочные опции исполнения. Другие опции и возможные ограничения:

www.vega.com/configurator

Документация и чертежи для устройств:
www.vega.com/downloads

Монтажные принадлежности, приварные штуцеры и обзор корпусов:
см. гл. «Принадлежности»

Вид взрывозащиты

- XX** Нет
- XM** Применение на судах
- CX** ATEX II 1G, 1/2G, 2G Ex ia IIC T5
- CM** ATEX II 1G, 1/2G, 2G Ex ia IIC T5 + Применение на судах
- CK** ATEX II 1G, 1/2G, 2G Ex ia IIC + II 1D, 1/2D, 2D Ex t IIIC
- CI** IEC Ex ia IIC T6 Ga, Ga/Gb, Gb
- DX** ATEX II 1/2G, 2G Ex d ia IIC T5/T6
- DI** IEC Ex d ia IIC T6
- CK** IEC Ex ia IIC Ga, Ga/Gb, Gb + Ex t IIIC T* Da, Da/Db, Db
- DK** IEC Ex d IIC Ga/Gb, Gb + Ex t IIIC T* Da, Da/Db, Db
- RX** ATEX II 1D, 1/2D, 2D Ex t IIIC T* Da, Da/Db, Db
- RX** IEC Ex t IIIC T* Da, Da/Db, Db
- TX** ATEX I M2 Ex ia I или I M2 Ex ia I Mb

Исполнение / Материал

- B** С рупорной антенной (ø40mm) / 316L
- C** С рупорной антенной (ø48mm) / 316L
- D** С рупорной антенной (ø75mm) / 316L
- E** С рупорной антенной (ø95mm) / 316L
- K** С параболической антенной (ø245mm) / 316L

Тип присоединения / Материал

- GD** Резьба G1½ PN40, DIN3852-A / 316L
- ND** Резьба 1½NPT PN40, ASME B1.20.1 / 316L
- FC** Фланец DN50 PN40 форма C, DIN2501 / 316L
- FD** Фланец DN80 PN40 форма C, DIN2501 / 316L
- FE** Фланец DN100 PN16 форма C, DIN2501 / 316L
- AE** Фланец 2" 150lb RF, ASME B16.5 / 316L
- AI** Фланец 3" 150lb RF, ASME B16.5 / 316L
- AK** Фланец 4" 150lb RF, ASME B16.5 / 316L
- 1O** Поворотное крепление с фланцем DN50 PN16 / 316L
- 1P** Поворотное крепление с фланцем DN80 PN16 / 316L
- 1Q** Поворотное крепление с фланцем DN100 PN16 / 316L
- 1F** Поворотное крепление с фланцем 2" 150lb / 316L
- 1G** Поворотное крепление с фланцем 3" 150lb / 316L
- 1H** Поворотное крепление с фланцем 4" 150lb / 316L
- GB** Резьба G1½ PN100, DIN3852-A / 316L
- NB** Резьба 1½NPT PN100, ASME B1.20.1 / 316L

Уплотнение / Температура процесса

- 2** FKM (SHS FPM 70C3 GLT) и PTFE / -40...+130°C
- 3** FFKM (Kalrez 6375) и PTFE / -20...+130°C
- F** FFKM (Kalrez 6375) и PEEK / -20...+250°C
- H** Графит и керамика / -196...+450°C

Электроника

- H** 2-провод. 4...20mA/HART®
- 1** 2-провод. 4...20mA/HART® и PLICSMOBILE
- B** 4-провод. 4...20mA/HART®; 90...253V AC; 50/60Hz
- I** 4-провод. 4...20mA/HART®; 9,6...48V DC; 20...42V AC
- P** 2-провод. Profibus PA
- F** 2-провод. Foundation Fieldbus

Корпус / Степень защиты

- K** Пластик, 1-камерный / IP66/IP67
- R** Пластик, 2-камерный / IP66/IP67
- A** Алюминий, 1-камерный / IP66/IP68 (0,2bar)
- D** Алюминий, 2-камерный / IP66/IP68 (0,2bar)
- 8** Нерж. сталь, 1-камерный (электрополированный) / IP66/IP68 (0,2bar)
- W** Нерж. сталь, 2-камерный / IP66/IP68 (0,2bar)

Отверстие под кабельный ввод / Кабельный ввод / Разъем

- M** M20x1,5 / имеется / нет
- N** ½NPT / нет / нет

Модуль индикации и настройки PLICSCOM

- X** Нет
- A** Установлен

Дополнительное оснащение

- X** Нет
- K** Продувочное присоединение
- V** Продувочное присоединение с обратным клапаном

PS68.									
-------	--	--	--	--	--	--	--	--	--

VEGAPULS 69

Радарный уровнемер для непрерывного измерения уровня сыпучих продуктов

Область применения


Радарный уровнемер VEGAPULS 69 предназначен для непрерывного измерения уровня сыпучих продуктов при различных условиях. Датчик применяется для измерения уровня в очень высоких силосах, больших бункерах и сегментированных емкостях. Благодаря очень хорошей фокусировке сигнала, обеспечивается простота настройки и надежность эксплуатации. VEGAPULS 69 может оснащаться герметизированной пластиковой антенной или встроенной в металлический фланец линзовой антенной, что позволяет оптимально адаптировать датчик к различным областям применения.

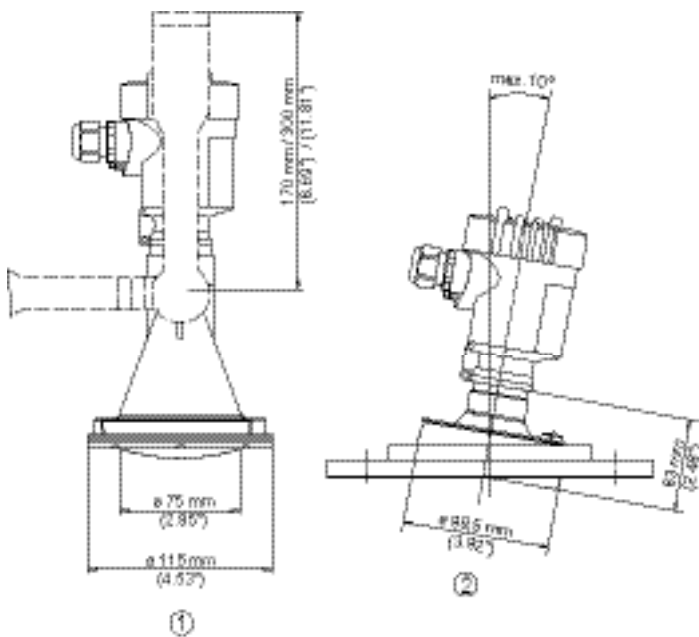
Преимущества

- Бесконтактное измерение
- Высокая эксплуатационная готовность, нет износа, не требуется обслуживание
- Точные результаты измерения независимо от пара, пыли и шума

Технические данные

Диапазон измерения:	до 120 м
Присоединение:	фланцы от DN 80, 3"
Температура процесса:	-40 ... +200 °C
Давление процесса:	-1 ... +3 бар (-100 ... +300 кПа)
Точность измерения:	±5 мм

Срок поставки: 



- ① Пластиковая рупорная антенна, с монтажной скобой
② Оправленная металлом линзовая антенна, с поворотным креплением

Показаны выборочные опции исполнения. Другие опции и возможные ограничения:

www.vega.com/configurator

Документация и чертежи для устройств:
www.vega.com/downloads

Монтажные принадлежности, приварные штуцеры и обзор корпусов:
см. гл. «Принадлежности»

Крышка антенны для VEGAPULS SR68/68

Крышка антенны из пластика или гибкой мембраны Gore®

Крышка антенны защищает антенную систему от отложения пыли и может монтироваться на антенну на месте применения. Необходимые монтажные принадлежности поставляются в комплекте.



Крышка для антенны / Материал / Температура max.

- D Рупорная антенна (ø75mm) / PP / +80°C
- F Рупорная антенна (ø75mm) / PTFE / +130°C
- L Рупорная антенна (ø75mm) / ткань PTFE для фланца / +250°C
- H Рупорная антенна (ø75mm) / ткань PTFE с силиконовым кольцом / +200°C
- E Рупорная антенна (ø95mm) / PP / +80°C
- G Рупорная антенна (ø95mm) / PTFE / +130°C
- M Рупорная антенна (ø95mm) / ткань PTFE для фланца / +250°C
- I Рупорная антенна (ø95mm) / ткань PTFE с силиконовым кольцом / +200°C
- K Параболическая антенна (ø245mm) / ткань PTFE / +200°C

PS68ANTAB.XX

Продувочное присоединение VEGAPULS 61, 67, 69



Тип присоединения / Материал

- Y Накладной фланец
 - A Адаптерный фланец
- Уплотнение / Температура процесса**
- D FKM (SHS FPM 70C3 GLT) и PP / -40...80°C
 - K Нет
 - V Имеется
- Дополнительное оснащение**
- X Нет

PS60SPAN.

Регулируемое уплотнение для VEGAPULS 67/69

Регулируемое уплотнение для установки наклона датчика



Для фланца / Материал

33602	DN80 PN10-40, 3" 150lb ASME, DN80 10K JIS / EPDM
33750	DN100 PN10-16, 4" 150lb ASME, DN100 10K JIS / EPDM
33751	DN150 PN10-16, 6" 150lb ASME, DN150 10K JIS / EPDM
35744	DN200 PN10-16, 8" 150lb ASME / EPDM

↓
PS67VDI.

Монтажный кронштейн с отражателем на 45°

Для монтажа радарных датчиков VEGAPULS 61 и VEGAPULS WL 61

Отражатель для отклонения радарного сигнала посредством наклонной поверхности на 45° поставляется вместе с монтажным комплектом и крепежом. Применяется для монтажа датчика в камерах ливнеотвода и закрытых каналах. Благодаря отклонению сигнала, достигается очень малая монтажная высота, позволяющая оптимально использовать общую высоту заполнения.



MONTZUB.REF