



ПО и устройства индикации

- 272 Общий обзор: ПО и устройства индикации
- 276 VEGA Inventory System
- 278 DTM Collection и PACTware
- 279 VEGACONNECT
- 280 PLICSCOM, PLICSLED
- 282 VEGADIS 81, 82, 176



Общий обзор: ПО и устройства индикации



Область применения

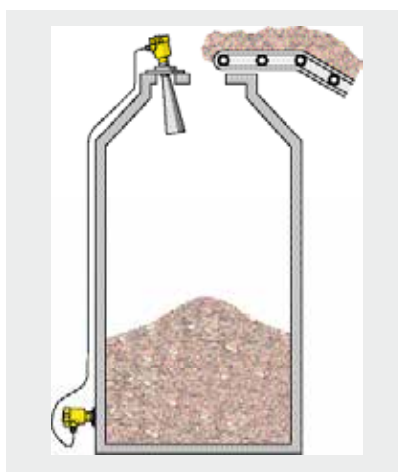
Параметрирование датчиков и местная индикация измеренных значений. Визуализация и контроль измеренных значений может также осуществляться через Интернет посредством VEGA Inventory System.

Системы

Параметрирование датчиков в полном объеме может выполняться посредством ПО PACTware. Для местной настройки применяется модуль PLICSCOM. Приложение VEGA Inventory System позволяет собирать и визуализировать измеренные значения подключенных к нему датчиков через Интернет.




Преимущества

В зависимости от потребностей можно выбрать простую настройку через интегрированный модуль или параметрирование через ПК. При необходимости, устройства индикации могут быть подключены в измерительную цепь и установлены в любом месте. Очень удобна система визуализации измеренных значений через стандартный браузер.



	VEGA Inventory System	DTM Collection
		
Применение	Система для контроля складских запасов, а также удаленного опроса и визуализации измеренных значений	ПО для настройки, конфигурирования, параметрирования и диагностики полевых устройств
Рекомендуемые операционные системы	<ul style="list-style-type: none"> Независимо от операционной системы (хостинговый сервис VEGA) MS Windows Server 2008 или выше, а также MS SQL Server 2008 или выше (локальный сервер) 	<ul style="list-style-type: none"> Windows XP от SP2 (32 Bit) Windows Vista (32 или 64 Bit) Windows 7 (32 или 64 Bit) Windows 8 (32 или 64 Bit)
Настройка	Через стандартный браузер	Через ПК
Версии	<ul style="list-style-type: none"> VEGA Hosting Service (VH) – хостинг VEGA Local Server (LS) – для локального сервера 	<ul style="list-style-type: none"> Стандартная версия Полная версия
Технология	На базе сети	FDT/DTM

	PLICSCOM	PLICSLED	VEGACONNECT
			
Применение	Индикация измеренных значений и настройка датчиков plics®	Индикация состояния переключения прямо на датчике	Интерфейсный адаптер между ПК и устройством VEGA
Датчики	Датчики plics®	Датчики plics® с релейным выходом	Датчики VEGA для непрерывного измерения
Монтаж	В датчике или в VEGADIS 61, 81, 82	В датчике	На датчике или на соединительной коробке
Температура окружающей среды	-15 ... +70 °C	-40 ... +80 °C	-20 ... +60 °C
Сигнал	Последовательный интерфейс	–	Последовательный интерфейс или HART у датчиков VEGA, порт USB на ПК, на датчиках Fieldbus и Modbus
Подсветка	Интегрированная	Красный-зеленый или желтый-зеленый	–
Степень защиты	IP 66/67 в датчике	IP 66/67 в датчике	IP 40
Питание	Через последовательный интерфейс в датчике	20 ... 253 V AC/DC, 50/60 Hz	Через порт USB на ПК
Падение напряжения	–	–	–
Сертификация	–	–	ATEX, EAC

	VEGADIS 81	VEGADIS 82	VEGADIS 176
			
	Выносная индикация и настройка датчиков plics®	Выносная индикация и настройка датчиков 4 ... 20 mA/HART	Индикация измеренных значений от датчиков 4 ... 20 mA/HART
	Датчики plics®	Датчики с протоколом HART	Датчики 4 ... 20 mA/HART (активно или пассивно)
	На трубе, панели, стене, или несущей рейке	На трубе, панели, стене, или несущей рейке	На панели
	-15 ... +70 °C	-15 ... +70 °C	-10 ... +60°C
	Последовательный интерфейс	4 ... 20 mA 4 ... 20 mA/HART	4 ... 20 mA 4 ... 20 mA/HART
	Интегрированная	Интегрированная	Интегрированная
	IP 66/67	IP 66/67	IP 65 спереди, IP 20 сзади
	Через последовательный интерфейс в датчике	Через токовую петлю 4 ... 20 mA	Через токовую петлю 4 ... 20 mA
	–	Стандартно < 1,7 V, С подсветкой < 3,2 V	Стандартно < 1 V, С подсветкой < 2,9 V
	ATEX, IEC, CSA, EAC	ATEX, IEC	ATEX, IEC, FM, CSA

VEGA Inventory System – хостинговый сервис

Программное решение с хостингом VEGA для удаленного контроля запасов

Область применения

VEGA Inventory System - это сетевой сервис для контроля состояния запасов, а также удаленного опроса, визуализации и сохранения данных измерения.

Преимущества

- Быстрый обзор состояния запасов
- Улучшенные возможности планирования
- Повышенная надежность снабжения
- Повышение эффективности логистики
- Долгосрочные связи с заказчиками

Услуги и поддержка

- Создание и активирование учетной записи
- Проактивный контроль, управление и эксплуатация хостинговой инфраструктуры через VEGA
- Поддержка и обновление ПО включены
- Бесплатная поддержка по телефону, электронной почте и через удаленную диагностику
- Адаптированные к потребностям сервисные услуги через глобальную сервисную сеть VEGA



VIS-VH.

Ежемесячная плата за хостинг VEGA

Цена за одно место измерения:

VEGA Inventory System - версия для локального сервера

Локальное программное решение для удаленного контроля запасов

Область применения

VEGA Inventory System - это сетевой сервис для контроля состояния запасов, а также удаленного опроса, визуализации и сохранения данных измерения. Программное обеспечение для установки в вашей системной среде.

Преимущества

- Быстрый обзор состояния запасов
- Улучшенные возможности планирования
- Повышенная надежность снабжения
- Повышение эффективности логистики
- Долгосрочные связи с заказчиками

Системные требования

Серверное аппаратное обеспечение

- Мин. 3.1 ГГц (64-битный процессор) или более быстрый многоядерный процессор, RAM 8 ГБ, 60 ГБ свободной памяти
- Рекомендуется процессор четырехъядерный или лучше, RAM 16 ГБ или больше, 160 GB ГБ свободной памяти

Операционная система

- Microsoft® Windows Server 2012

Программное обеспечение

- Microsoft® SQL-Server 2012 (вкл. Reporting Services)
- Microsoft® Internet Information Services
- Microsoft® .NET Framework 4.0



Число мест измерения

- A** 1 - 25 мест измерения
- B** 26 - 100 мест измерения
- C** 101 - 1000 мест измерения
- D** 1001 - 10000 мест измерения

↓
VIS-LS.

Коллекция DTM и PACTware

Открытое программное обеспечение для настройки с описанием устройств по стандарту FDT

Область применения

Программное обеспечение PACTware с интегрированными в него драйверами устройств DTM предназначено для конфигурирования, параметрирования, документирования и диагностики промышленных приборов. PACTware является бесплатным и свободно используемым ПО для ПК для конфигурирования и параметрирования датчиков и устройств формирования сигнала, поддерживаются устройства различных производителей. Коллекцию DTM в стандартной версии можно загрузить с сайта www.vega.com.

Преимущества

- Удобное для пользователя единое программное обеспечение для настройки приборов через ПК
- Ясное операционное меню, графическая подсказка, сохранение и документирование проектов
- Расширенный объем функций в поставляемой на диске полной версии, включая VEGA DATA Viewer, расчет резервуара, сохранение эхо-кривых и расширенные диагностические функции

Технические данные

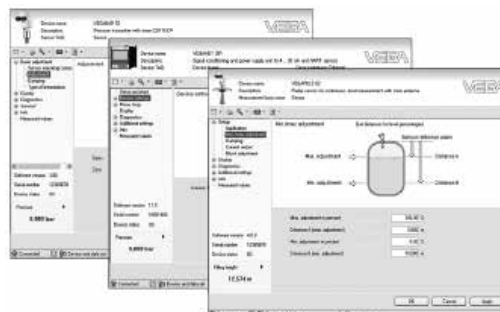
Рекомендуемые операционные системы

- Windows XP от SP2 (32 бит)
- Windows Vista (32 или 64 бит)
- Windows 7 (32 или 64 бит)
- Windows 8 (32 или 64 бит)

Системные требования

- Процессор 1 GHz или выше
- 1 GB RAM или выше
- 1 GB свободной памяти
- Internet Explorer 6.0 или выше
- Microsoft .NET Framework 2.0
- Интерфейс RS232 / USB / Ethernet
- Графическое разрешение 1024 x 768 или выше

Срок поставки: 



Программное обеспечение

- SV** DVD: Стандартная версия, вкл. сохранение проектов и документирование
- FV** DVD: Полная версия, вкл. VEGA Data Viewer и расчет резервуара

PACTWARE.

VEGACONNECT

Интерфейсный адаптер для подключения ПК к приборам VEGA

Область применения

Интерфейсный адаптер VEGACONNECT предназначен для подключения устройств VEGA к порту USB персонального компьютера. С программным обеспечением PACTware и соответствующим VEGA-DTM устройство VEGACONNECT может также применяться как универсальный HART-модем для устройств других производителей.

Преимущества

- Простота применения с приборами серии plics®
- Соединительный кабель и адаптеры в комплекте для подключения к различным датчикам
- Питание через порт USB

Технические данные

Температура окружающей среды: -20 ... +60 °C

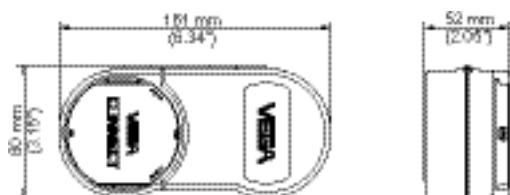
Степень защиты: IP 40

Материал корпуса: пластик

Срок поставки:  SPEED



CONNECT.CXA4



PLICSCOM

Съемный модуль индикации и настройки для датчиков plics®

Область применения

Универсальный модуль индикации и настройки для всех датчиков VEGA-plics®, включая VEGABAR серий 50/60/80, VEGADIF 65, VEGACAL серии 60, VEGAFLEX серий 60/80, VEGAPULS серии 60, VEGASON серии 60, PROTRAC, а также VEGADIS 61, VEGADIS 81, VEGADIS 82 и PLICSRADIO.

Преимущества

- Минимальное время на настройку, надежность, ЖК-дисплей с подсветкой и 4 клавиши для настройки
- Простота настройки датчиков plics® посредством ясного текстового меню с графической поддержкой
- Возможность использования съемного модуля на других датчиках

Технические данные

Индикация: графический ЖК-дисплей
Применение: для всех датчиков plics®
Температура окружающей среды: -15 ... +70 °C

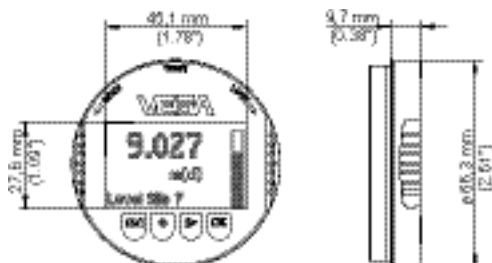
Срок поставки: 



Исполнение

В С подсветкой

PLICSCOM.X



PLICSLED

Съемный модуль индикации состояния переключения для датчиков plics®

Область применения

Универсальный модуль индикации для всех датчиков VEGA-plics® с релейным выходом (VEGASWING серии 60, VEGAVIB серии 60, VEGAWAVE серии 60, VEGACAP серии 60 и VEGAMIP серии 60)

Преимущества

- Минимальное время на установку, так как не требуется внешняя проводка
- Хорошо видимая индикация состояния переключения, в том числе при ярком дневном свете
- Универсальное применение
- Высокая степень защиты, так как модуль интегрируется в корпус датчика plics®

Технические данные

Рабочее напряжение: 20 ... 253 V AC/DC, 50/60 Hz
 Потребляемая мощность: при 253 V AC; 0,8 W, 2 VA
 Температура окружающей среды: -40 ... +80 °C
 Цвет индикации: красный-зеленый или желтый-зеленый

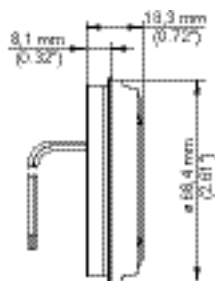
Срок поставки:  SPEED



Вид взрывозащиты

- XX Нет
- Исполнение
- S Состояние переключения
- Цвет
- Y Желтый-зеленый
- R Красный-зеленый
- Подключение
- C Кабель

PLICSLED.



VEGADIS 81

Выносной блок индикации и настройки для датчиков plics®

Область применения

VEGADIS 81 предназначен для индикации измеренных значений и настройки датчиков plics® и может монтироваться в удобном месте с удалением от датчика до 50 м. Устройство подключается непосредственно к электронике датчика и питается от нее.

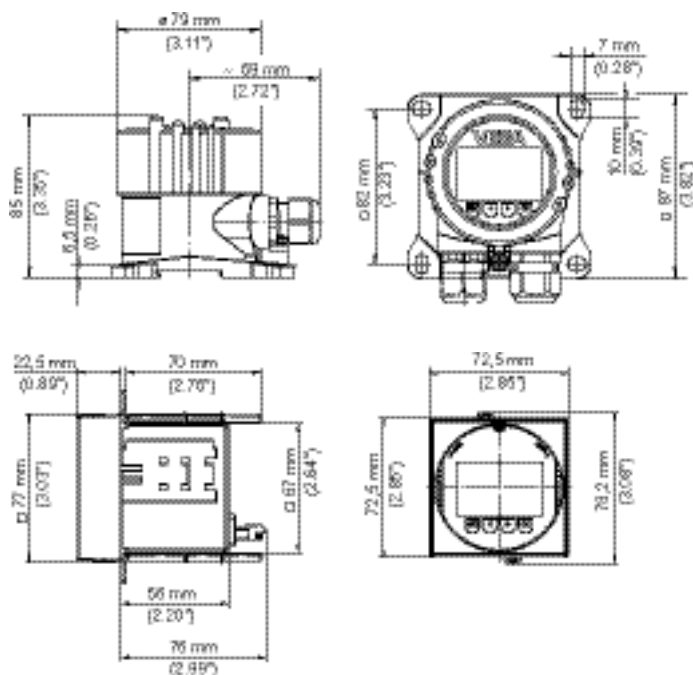
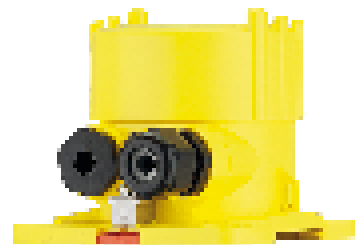
Преимущества

- Индикация и обслуживание датчика на хорошо доступной позиции
- Ясный дисплей с текстовой индикацией и графической поддержкой (PLICSCOM)
- Простота настройки посредством 4 клавиш и ясно структурированного меню
- Возможность установки дисплея в разных позициях со сдвигом на 90°

Технические данные

Индикация:	графический ЖК-дисплей
Сигнал:	последовательный интерфейс
Датчики:	датчики plics®
Подсветка:	имеется
Монтаж:	на трубе, панели или стене на несущей рейке 35 x 7,5 по EN 50022
Окружающая температура:	-15 ... +70 °C

Срок поставки: 



Зона действия

- A** Европа
- I** Международная
- Вид взрывозащиты**
- X** Нет
- M** Применение на судах
- C** ATEX II 1G, 2G Ex ia IIC T6 Ga, Gb
- O** ATEX II 1G, 2G Ex ia IIC T6 Ga, Gb + Применение на судах
- H** ATEX II 1D, 2D Ex t IIIC T 75°C Da, Db IP66 + II 1G, 2G Ex ia IIC T6 Ga, Gb
- E** ATEX II 2G Ex d IIC T6 Gb
- Q** ATEX II 2G Ex d IIC T6 Gb + Применение на судах
- J** ATEX II 1D, 2D Ex t IIIC T 75°C Da, Db IP66 + II 2G Ex d IIC T6 Gb
- R** ATEX II 1D, 2D Ex t IIIC T 75°C Da, Db IP66
- C** IEC Ex ia IIC T6 Ga, Gb
- O** IEC Ex ia IIC T6 Ga, Gb + Применение на судах
- H** IEC Ex ia IIC T6 Ga, Gb + IEC Ex ta, tb IIIC T 75°C Da, Db, IP66
- E** IEC Ex d IIC T6 Gb
- Q** IEC Ex d IIC T6 Gb + Применение на судах
- J** IEC Ex d IIC T6 Gb + IEC Ex ta, tb IIIC T 75°C Da, Db, IP66
- R** IEC Ex ta, tb IIIC T 75°C Da, Db, IP66

Электроника

- I** Цифровая (коммуникация I²C)

Корпус

- K** Пластик
- A** Алюминий
- V** Нерж. сталь (точное литье)

Степень защиты

- I** IP66/IP67 NEMA 4X
- N** IP66/IP68 NEMA 6P (0,2bar)

Отверстие под кабельный ввод / Кабельный ввод

- M** M20x1,5 / Кабельный ввод, РА черный
- N** ½NPT / Заглушка

Модуль индикации и настройки (PLICSCOM)

- A** Установлен

Вид монтажа

- A** Для монтажа на стене, корпус из алюм. или нерж. стали
- C** Для монтажа на несущей рейке и стене (при корпусе из пластика)
- D** Для монтажа на несущей рейке (при корпусе из алюминия или нерж. стали)
- E** Для монтажа на трубе (29...60mm), вкл. монтажные материалы

Сертификаты

- X** Нет
- M** Да, возможна доп. цена

DIS81.

--	--	--	--	--	--	--	--	--	--	--	--

VEGADIS 82

Выносной блок индикации и настройки для датчиков 4 ... 20 mA/HART

Область применения


VEGADIS 82 предназначен для индикации измеренных значений и настройки датчиков 4 ... 20 mA с протоколом HART. Устройство подключается в любом месте прямо в сигнальную линию. В токовом контуре 4 ... 20 mA устройство работает также только как индикатор.

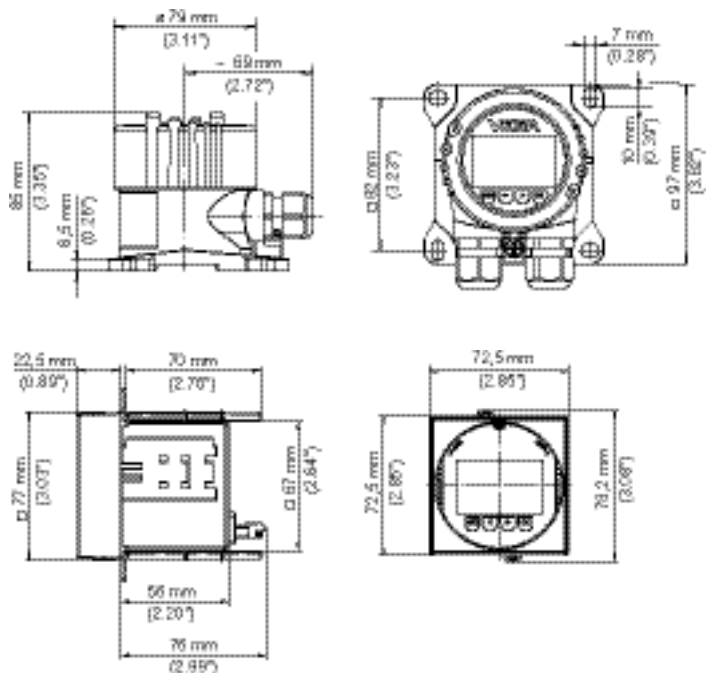
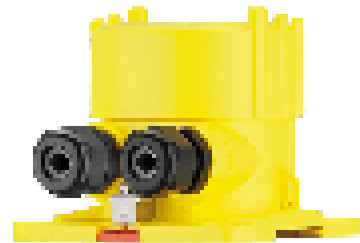
Преимущества

- Экономия времени и затрат на местное параметрирование с PLICSCOM
- Простота и надежность настройки, ясная текстовая индикация с графической поддержкой
- Универсальное применение, благодаря использованию стандартных параметров HART

Технические данные

Индикация:	PLICSCOM
Сигнал:	4 ... 20 mA
Датчики:	датчики с протоколом HART
Подсветка:	имеется
Монтаж:	на трубе, панели или стене на несущей рейке 35 x 7,5 по EN 50022
Температура окружающей среды:	-15 ... +70 °C

Срок поставки: 



Зона действия

- A** Европа
- I** Международная
- Вид взрывозащиты**
- X** Нет
- M** Применение на судах
- O** IEC Ex ia IIC T6 Ga, Gb + Применение на судах
- Электроника**
- X** 2-провод. 4...20mA
- H** 2-провод. 4...20mA/HART®
- Корпус**
- K** Пластик
- A** Алюминий
- V** Нерж. сталь (точное литье)
- S** Для монтажа на панели (72x72mm)
- Степень защиты**
- I** IP66/IP67 NEMA 4X
- N** IP66/IP68 NEMA 6P (0,2bar)
- S** IP 40 NEMA 2
- Отверстие под кабельный ввод / Кабельный ввод**
- M** M20x1,5 / Кабельный ввод, РА черный
- N** ½NPT / Заглушка
- Модуль индикации и настройки (PLICSCOM)**
- A** Установлен
- Вид монтажа**
- A** Для монтажа на стене (при корпусе из алюминия или нерж. стали)
- C** Для монтажа на несущей рейке и стене (при корпусе из пластика)
- D** Для монтажа на несущей рейке (при корпусе из алюминия или нерж. стали)
- E** Для монтажа на трубе (29...60mm), вкл. монтажные материалы
- F** Для монтажа на панели
- Сертификаты**
- X** Нет
- M** Да, возможна доп. цена

DIS82.									
--------	--	--	--	--	--	--	--	--	--

VEGADIS 176

Выносной индикатор без дополнительного источника питания, для монтажа на панели

Область применения

Устройство VEGADIS 176 предназначено для выносной индикации измеренных значений любых стандартизированных токовых цепей 4 ... 20 mA. Устройство не требует отдельного источника питания.



Преимущества

- Пятизначный 17-миллиметровый дисплей с подсветкой, настраиваемая индикация
- Надежная работа и широкие возможности применения, благодаря прочному корпусу с высокой степенью защиты с передней стороны
- Малое падение напряжения < 1 V позволяет применять устройство в большинстве токовых цепей 4 ... 20 mA

Технические данные

Индикация:	цифровая
Падение напряжения:	max. 1 V
Сигнал:	4 ... 20 mA
Датчики:	4 ... 20 mA пассив. или актив.
Окружающая температура:	-10 ... +60 °C
Монтаж:	на панели

Срок поставки: **SPEED**

Зона действия

- A** Европа
- I** Международная
- Вид взрывозащиты**
- X** Нет
- C** ATEX II 2G, Ex ib IIC T6 Gb
- C** IEC Ex ib IIC T6 Gb
- Исполнение корпуса / Степень защиты**
- S** Монтаж. на панели / IP65: спереди NEMA 4X; IP20: сзади
- Электроника**
- I** 4...20mA

DIS176. [] [] [] [] []

