

BALLUFF

sensors worldwide

Сенсоры Global

Полная серия для стандартных процессов применения

Global





Компания Balluff является ведущим мировым экспертом в области сенсорных устройств с более чем 50-летним производственным опытом в этой сфере. Компания располагает собственной линейкой средств подключения для самых разных отраслей промышленной автоматизации. Центральный офис расположен в Германии, а хорошо развитая производственная сеть насчитывает по всему миру 54 представительства и дочерних компаний.

Компания Balluff твердо придерживается своих принципов: комплексные системы от одного производителя, непрерывные инновации, самые современные технологии, высочайшее качество и надежность. Balluff гордится своим особым подходом к каждому клиенту, технологическими решениями, учитывающими индивидуальные пожелания заказчика, оперативным сервисом во всех регионах мира и первоклассной технической поддержкой.

Высококачественные инновационные продукты, протестированные в нашей собственной аккредитованной лаборатории и система контроля качества, сертифицированная в соответствии со стандартом DIN EN ISO 9001:2008 - это незыблемая основа для получения нашими клиентами максимальной прибыли и надежного сотрудничества с поставщиками.

Компания Balluff предлагает широкий технический ассортимент, включающий в себя электронные сенсоры, электромеханические выключатели, преобразователи линейных и круговых перемещений, системы идентификации и оптимизированные соединительные технологии, а также разнообразные рабочие принципы. При этом технологии Balluff соответствуют международным стандартам качества и пригодны для применения в разных регионах мира. Где бы Вы ни находились, Вы без труда найдете ближайшего к Вам эксперта нашей компании. Ведь технологии Balluff всегда рядом с Вами.

Каждый день во всем мире продукты компании Balluff неизменно повышают эффективность, качество и производительность. Технологии Balluff создают благоприятные условия для удовлетворения требований мирового рынка по сокращению расходов и повышению производительности. Это особенно актуально для отраслей с высокими производственными показателями. Сколь бы взыскательны ни были Ваши требования, компания Balluff предложит Вам самые современные технологические решения.

Воспользуйтесь экспертными технологическими решениями в области сенсорных устройств с учетом индивидуальных требований и от одного производителя.



Сенсоры Global
Содержание

Оптоэлектронные сенсоры Global

6



Индуктивные сенсоры Global

36



Емкостные сенсоры Global

56



Цилиндрические сенсоры магнитного поля Global

72



Промышленные сети и средства подключения

82



Аксессуары

90



Сенсоры Global

**Современные сенсорные технологии и аксессуары
для всех областей промышленной автоматизации**

Сенсоры Global – полная серия стандартных сенсоров

Для задач определения положения объектов мы предлагаем широкий спектр высокопроизводительных и проверенных на практике сенсоров стандартной серии. Сенсоры Global – это высококачественные продукты по низкой цене.

Серия Global включает в себя индуктивные, оптоэлектронные, емкостные и магнитные цилиндрические сенсоры, а также соответствующие аксессуары.

Линейка продуктов имеет наиболее распространенные типы конструкций. Сенсоры соответствуют требованиям наиболее значимых международных стандартов и могут быть использованы в любом регионе мира. Все продукты серии Global всегда имеются в достаточном количестве на складах компании, чтобы выполнить даже крупные заказы в короткие сроки.


Вот лишь некоторые преимущества наших продуктов:

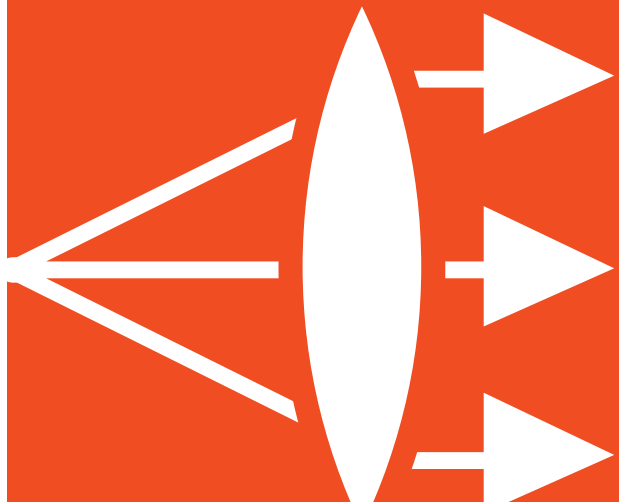
- Качественный продукт для стандартных областей применения
- Оптимальное соотношение цены и качества
- Короткие сроки поставки
- Международные сертификаты CE, cULus и др.
- Возможность приобретения и применения в любом регионе мира



Global

Все доступные сенсорные технологии

	Описание	Расстояние переключ. (сред.)	Преимущества	Недостатки	Области применения
Диффузные сенсоры 	Обнаружение любых объектов, способных отражать свет	0...900 мм	Широкий спектр областей применения, высокая эффективность при определении мелких деталей	Небольшой диапазон обнаружения, чувствительность к загрязнениям, зависимость от цвета	Модели широкого назначения, определение цветowych маркировок, этикеток
Световозвращающие сенсоры 	Обнаружение всех объектов, прерывающих или сокращающих поток света	0...16 м	Идеально для работы на ленточных транспортерах или с прозрачными объектами. Средний диапазон обнаружения	В работе необходим отражатель. Чувствительность к загрязнениям	Ленточные транспортеры, определение больших зазоров или бутылок
Сенсоры прямой луч 	Обнаружение всех объектов, прерывающих или сокращающих поток света	0...60 м	Большой диапазон обнаружения, просмотр прозрачных объектов, нечувствительны к загрязнению	Требуется приемник и излучатель	Определение высоты, уровня, замкнутые системы автоматического управления
Индуктивные сенсоры 	Обнаружение объектов из различных металлов на основе электромагнитного излучения	0...30 мм	Широкий ряд областей применения, особо прочный корпус, эффективны в сложных условиях эксплуатации, экономически выгодные, просты в применении	Небольшой диапазон обнаружения, определение только металлических объектов	Модели широкого назначения, сварка, резка металла, измерение скорости
Емкостные сенсоры для определения положения 	Обнаружение объектов на основе изменения плотности	0...25 мм	Обнаружение плотных материалов; возможность настройки, простота в применении	Небольшой диапазон обнаружения, возможны неточности при изменениях уровня влажности	Обнаружение объектов независимо от цвета, структуры или материала
Емкостные сенсоры для определения уровня 	Обнаружение объектов на основе изменения плотности	0...25 мм	Определение сыпучих материалов или жидкостей – при прямом контакте	Возможны неточности при осаждении веществ на чувствительную поверхность сенсора	Обнаружение объектов независимо от цвета, структуры или материала
Цилиндрические сенсоры магнитного поля 	Обнаружение магнитов	Зависит от магнита	Для пневматических цилиндров, обнаружение большинства объектов (отличных от стали)	Небольшой диапазон действия, требуется магнит	Определение положения цилиндра



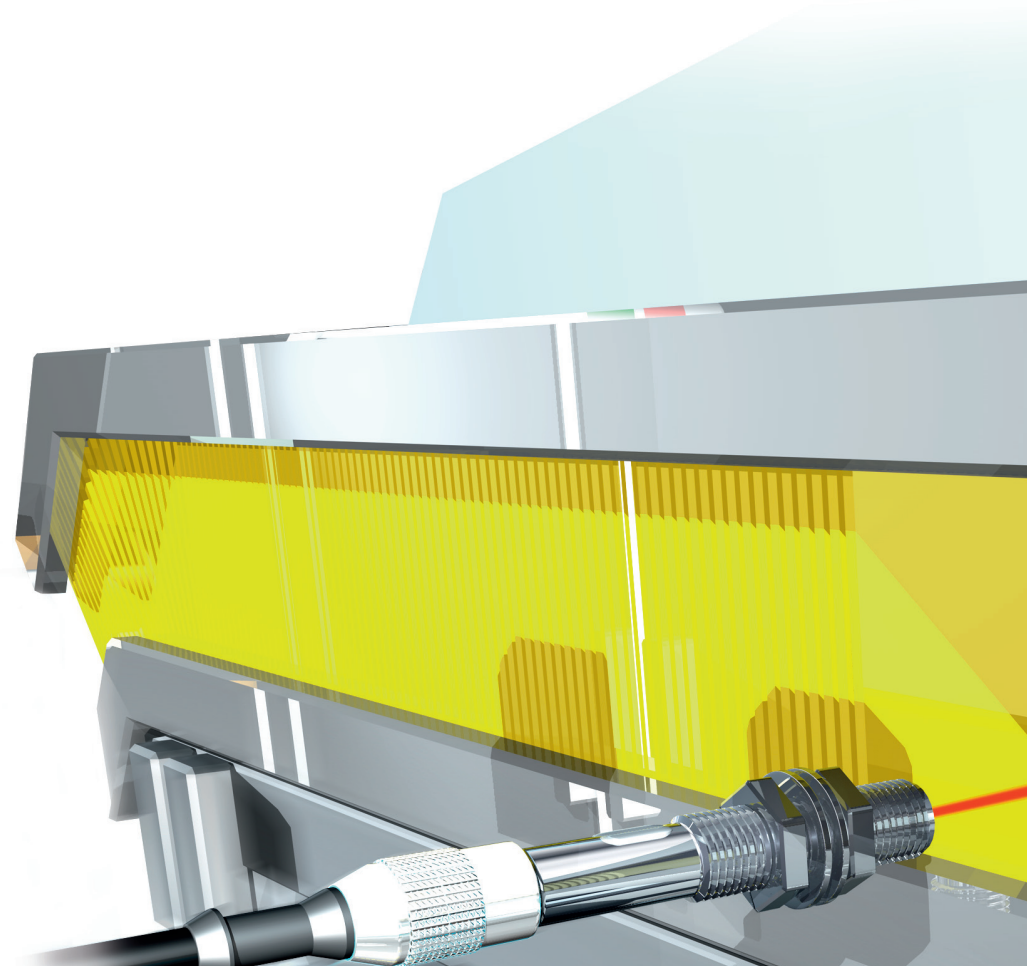
Оптоэлектронные сенсоры Global

Оптоэлектронные сенсоры Global – выбор №1 для стандартных процессов применения

Простота в применении, быстрая установка, доступная цена – отличительные черты наших оптоэлектронных сенсоров Global. Широкий ряд диффузных, световозвращающих сенсоров и сенсоров прямой луч имеет несколько вариантов исполнения и подходит для различных областей применения.

Особенности

- Высокие показатели эффективности и надежное определение положения объектов
- Идеальный вариант для стандартного применения
- Экономически выгодные сенсоры при любом типе излучателя



Цилиндрический тип корпуса

BOS 12M
BOS 18M
BOS 18KF
BOS 18KW

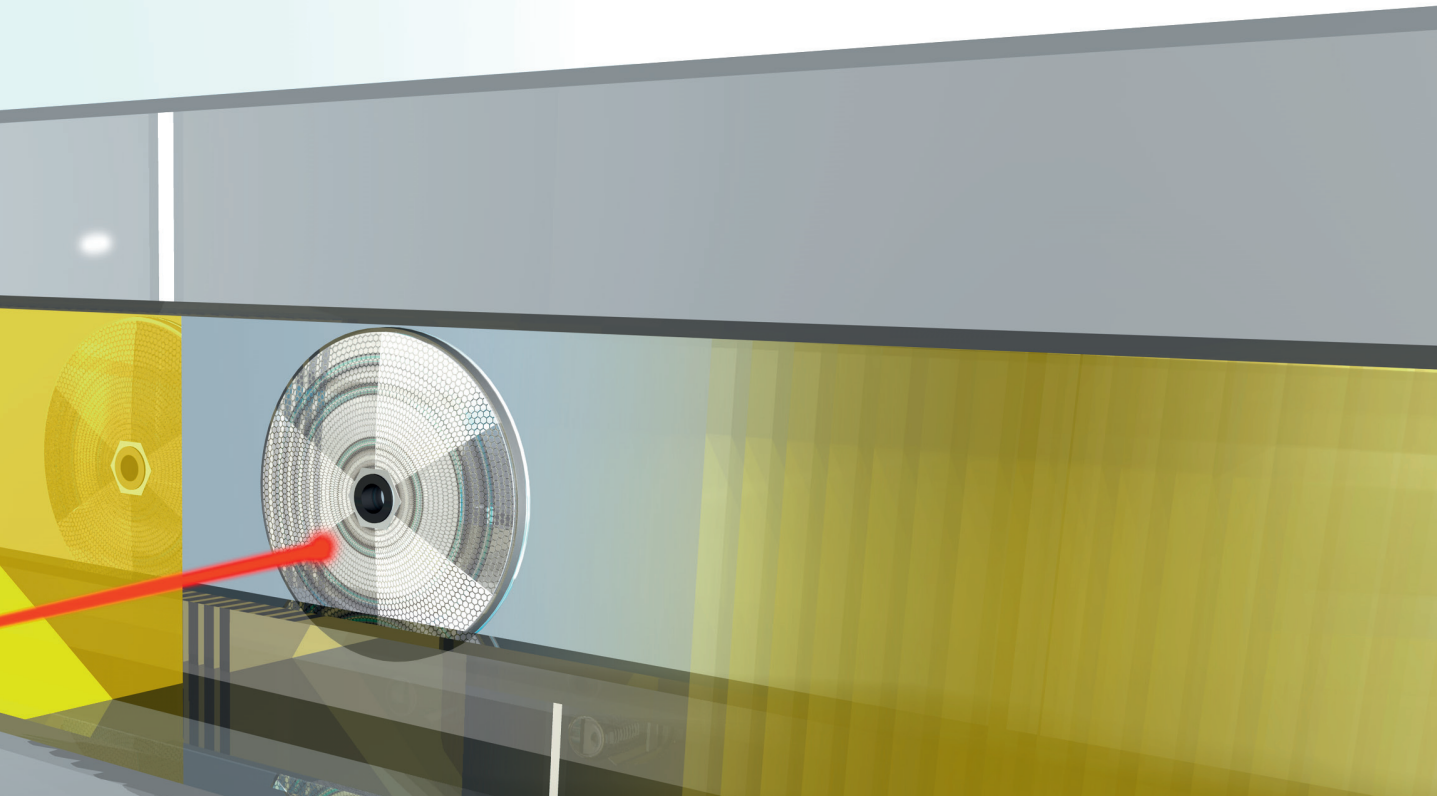
8
12
16
24



Блочный тип корпуса

BOS 5K

30



Оптоэлектронные сенсоры Global
 Цилиндрический тип корпуса, BOS 12M,
 Диапазон обнаружения 24 мм, 100 мм

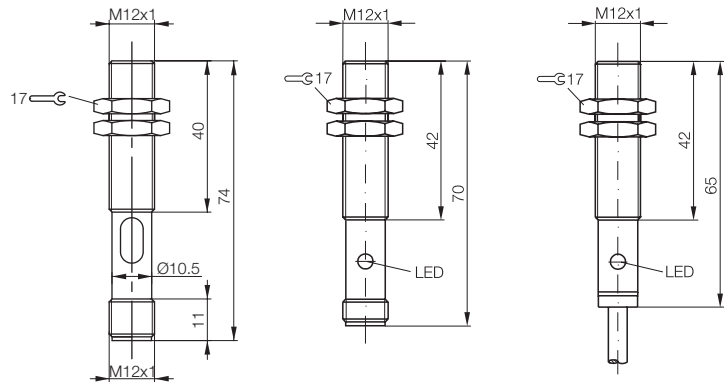
M12 Металл
Global



Тип	Диф. сенсор с фильтрацией заднего фона		Диффузный сенсор 1...100 мм	Диффузный сенсор 1...100 мм
Диапазон обнаружения	0...24 мм		1...100 мм	1...100 мм
PNP НО	Фильтрация заднего фона	Код заказа BOS007R		
		Типовое обозначение BOS 12M-PS-1N11-S4-C		
PNP НО		Код заказа	BOS0012	BOS0010
		Типовое обозначение	BOS 12M-PS-1YA-S4-C	BOS 12M-PS-1YA-BO-C-03
PNP НЗ		Код заказа	BOS000P	BOS000N
		Типовое обозначение	BOS 12M-PO-1YA-S4-C	BOS 12M-PO-1YA-BO-C-03
NPN НО		Код заказа	BOS000H	BOS000F
		Типовое обозначение	BOS 12M-NS-1YA-S4-C	BOS 12M-NS-1YA-BO-C-03
NPN НЗ		Код заказа	BOS0042	BOS0008
		Типовое обозначение	BOS 12M-NO-1YA-S4-C	BOS 12M-NO-1YA-BO-C-03
Напряжение питания U_B	10...30 В DC		10...30 В DC	10...30 В DC
Выходной ток	100 мА		≤ 200 мА	≤ 200 мА
Ток питания без нагрузки I_0 макс.	≤ 25 мА		≤ 20 мА	≤ 20 мА
Тип переключения	На свет		На свет или на тень	На свет или на тень
Защита от смены полярности/короткого замыкания	Есть/есть		Есть/есть	Есть/есть
Настройки	Фиксированные		Фиксированные	Фиксированные
Излучатель, тип излучения	LED, красный свет		LED, красный свет	LED, красный свет
Длина волны	660 нм		660 нм	660 нм
Диаметр светового пятна	5×5 мм			
Гистерезис расстояния	≤ 5%			
Смещение шкалы серого (90%/18%)	≤ 5%			
Индикатор выходной функции	Желтый LED		Желтый LED	Желтый LED
Индикатор стабильности	Зеленый LED			
Время отклика	0.5 мс		2.5 мс	2.5 мс
Частота переключения f	1 кГц		200 кГц	200 кГц
Степень защиты по IEC 60529	IP 67		IP 67	IP 67
Температура окружающей среды T_a	-20...+60 °C		-15...+55 °C	-15...+55 °C
Допустимое общее освещение	5 клк		5 клк	5 клк
Материал	Корпус	CuZn с никелир. покрытием	CuZn с никелир. покрытием	CuZn с никелир. покрытием
	Оптич. поверхность	ПММА	ПММА	ПММА
Подключение	Разъем M12, 4-конт.		Разъем M12, 4-конт.	кабель ПВХ 3 м, 3×0.34 мм ²

Показатели диффузного сенсора приведены с учетом использования серой карты Kodak со светоотражающей способностью 90%.

Другие варианты по запросу.

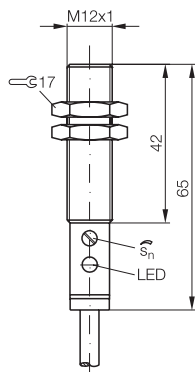
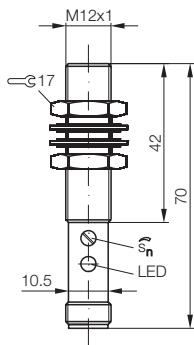
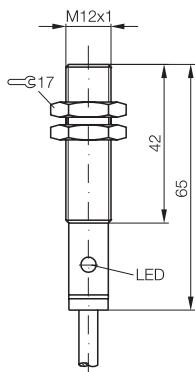
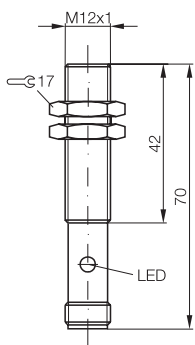


Оптоэлектронные сенсоры Global

Цилиндрический тип корпуса, BOS 12M, Диапазон обнаружения 200 мм, 400 мм



Диффузный сенсор 1...200 мм	Диффузный сенсор 1...200 мм	Диффузный сенсор 1...400 мм	Диффузный сенсор 1...400 мм
BOS0043 BOS 12M-PS-1YB-S4-C	BOS0013 BOS 12M-PS-1YB-B0-C-03	BOS0045 BOS 12M-PS-1PD-S4-C	BOS000Y BOS 12M-PS-1PD-B0-C-03
BOS000T BOS 12M-PO-1YB-S4-C	BOS000R BOS 12M-PO-1YB-B0-C-03	BOS0044 BOS 12M-PO-1PD-S4-C	BOS000L BOS 12M-PO-1PD-B0-C-03
BOS000K BOS 12M-NS-1YB-S4-C	BOS000J BOS 12M-NS-1YB-B0-C-03	BOS000E BOS 12M-NS-1PD-S4-C	BOS000C BOS 12M-NS-1PD-B0-C-03
BOS000A BOS 12M-NO-1YB-S4-C	BOS0009 BOS 12M-NO-1YB-B0-C-03	BOS0007 BOS 12M-NO-1PD-S4-C	
10...30 В DC ≤ 200 мА ≤ 20 мА На свет или на тень Есть/есть Фиксированные LED, красный свет 660 нм	10...30 В DC ≤ 200 мА ≤ 20 мА На свет или на тень Есть/есть Фиксированные LED, красный свет 660 нм	10...30 В DC ≤ 200 мА ≤ 20 мА На свет или на тень Есть/есть Потенциометр, 270° LED, инфракрасный свет 880 нм	10...30 В DC ≤ 200 мА ≤ 20 мА На свет или на тень Есть/есть Потенциометр, 270° LED, инфракрасный свет 880 нм
Желтый LED	Желтый LED	Желтый LED	Желтый LED
2.5 мс 200 кГц IP 67 -15...+55 °C 5 клк CuZn с никелир. покрытием ПММА Разъем M12, 4-конт.	2.5 мс 200 кГц IP 67 -15...+55 °C 5 клк CuZn с никелир. покрытием ПММА кабель ПВХ 3 м, 3x0.34 мм ²	2.5 мс 200 кГц IP 67 -15...+55 °C 5 клк CuZn с никелир. покрытием ПММА Разъем M12, 4-конт.	2.5 мс 200 кГц IP 67 -15...+55 °C 5 клк CuZn с никелир. покрытием ПММА кабель ПВХ 3 м, 3x0.34 мм ²

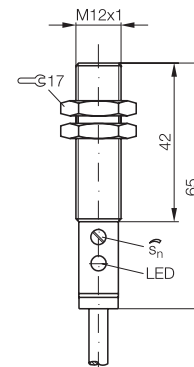
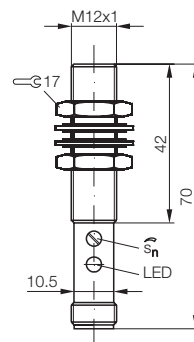




Тип		Световозвращающий сенсор	Световозвращающий сенсор
Диапазон обнаружения		0...1.5 м	0...1.5 м
Излучатель	Код заказа		
	Типовое обозначение		
PNP NO+H3	Приемник		
	Код заказа		
	Типовое обозначение		
PNP NO	Поляризационный фильтр	BOS00RE	BOS00RK
	Код заказа	BOS 12M-PS-1QA-S4-C	BOS 12M-PS-1QA-B0-C-03
	Типовое обозначение		
PNP H3	Поляризационный фильтр	BOS00RJ	BOS00RH
	Код заказа	BOS 12M-PO-1QA-S4-C	BOS 12M-PO-1QA-B0-C-03
	Типовое обозначение		
NPN NO	Поляризационный фильтр	BOS00RF	
	Код заказа	BOS 12M-NS-1QA-S4-C	
	Типовое обозначение		
Напряжение питания U_B		10...30 В DC	10...30 В DC
Выходной ток		≤ 200 мА	≤ 200 мА
Ток питания без нагрузки I_0 макс.		≤ 20 мА	≤ 20 мА
Тип переключения		На свет или на тень	На свет или на тень
Защита от смены полярности/короткого замыкания		Есть/есть	Есть/есть
Настройки		Потенциометр, 270°	Потенциометр, 270°
Излучатель, тип излучения		LED, красный свет	LED, красный свет
Длина волны		660 нм	660 нм
Индикатор питания		Желтый LED	Желтый LED
Индикатор выходной функции		Желтый LED	Желтый LED
Время отклика		2.5 мс	2.5 мс
Частота переключения f		200 Гц	200 Гц
Степень защиты по IEC 60529		IP 67	IP 67
Температура окружающей среды T_a		-15...+55 °C	-15...+55 °C
Допустимое общее освещение		5 клк	5 клк
Материал	Корпус	CuZn с никелир. покрытием	CuZn с никелир. покрытием
	Оптич. поверхность	ПММА	ПММА
Подключение		Разъем M12, 4-конт.	Кабель ПВХ 3 м, 3 x 0.34 мм ²

Показатели световозвращающих сенсоров приведены с учетом использования отражателя R1.

Другие варианты по запросу.

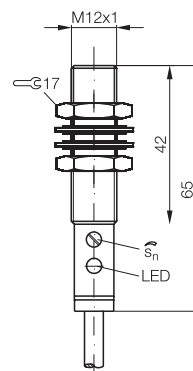
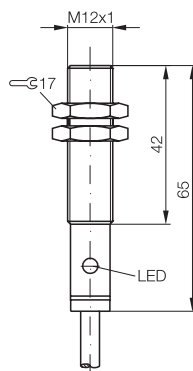
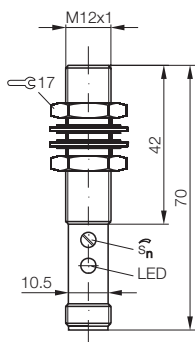
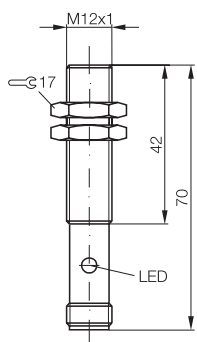


Оптоэлектронные сенсоры Global

Цилиндрический тип корпуса, BOS 12M, Диапазон 5 м



Сенсор прямой луч 0...5 м BOS00W2 BLS 12M-XX-1RD-S4-L	Сенсор прямой луч 0...5 м BOS00UE BLE 12M-PA-1PD-S4-C	Сенсор прямой луч 0...5 м BOS00UW BLS 12M-XX-1RD-B0-L-03	Сенсор прямой луч 0...5 м BOS00UC BLE 12M-PA-1PD-B0-C-03
10...30 В DC	10...30 В DC	10...30 В DC	10...30 В DC
≤ 20 мА	≤ 20 мА	≤ 20 мА	≤ 20 мА
Есть/есть	На свет и на тень	Есть/есть	На свет и на тень
LED, красный свет 660 нм Зеленый LED	Есть/есть Потенциометр, 270° LED, красный свет 660 нм Желтый LED	LED, красный свет 660 нм Зеленый LED	Есть/есть Потенциометр, 270° LED, красный свет 660 нм Желтый LED
	1 мс 500 Гц		1 мс 500 Гц
IP 67	IP 67	IP 67	IP 67
-15...+55 °C	-15...+55 °C	-15...+55 °C	-15...+55 °C
5 клк	5 клк	5 клк	5 клк
CuZn с никелир. покрытием ПММА	CuZn с никелир. покрытием ПММА	CuZn с никелир. покрытием ПММА	CuZn с никелир. покрытием ПММА
Разъем M12, 4-конт.	Разъем M12, 4-конт.	Кабель ПВХ 3 м, 3 x 0.34 мм ²	Кабель ПВХ 3 м, 3 x 0.34 мм ²



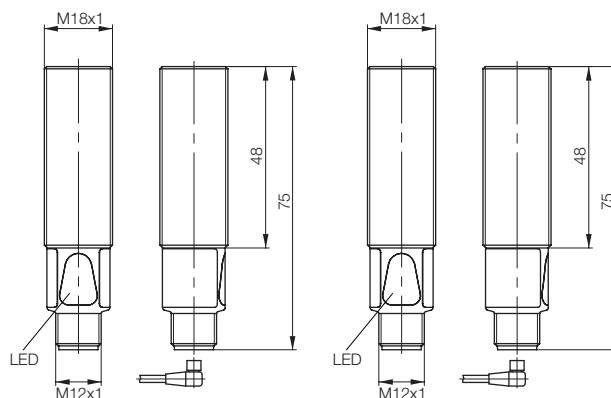
Оптоэлектронные сенсоры Global
 Цилиндрический тип корпуса, BOS 18M,
 Диапазон обнаружения 400 мм, 600 мм

M18 Металл
Global



Тип		Диффузный сенсор 1...400 мм	Диффузный сенсор 1...600 мм
Диапазон обнаружения		BOS01FA	BOS01HL
PNP NO	Код заказа	BOS 18M-PS-RD23-S4	BOS 18M-PS-ID23-S4
	Типовое обозначение		
PNP H3	Код заказа	BOS01FC	
	Типовое обозначение	BOS 18M-PO-RD23-S4	
PNP NO	Поляризационный фильтр	Код заказа	
		Типовое обозначение	
PNP H3	Поляризационный фильтр	Код заказа	
		Типовое обозначение	
Напряжение питания U_B		10...30 В DC	10...30 В DC
Выходной ток		100 мА	100 мА
Ток питания без нагрузки I_0 макс.		≤ 50 мА	≤ 30 мА
Тип переключения		На свет или на тень	На свет
Защита от смены полярности/короткого замыкания		Есть/есть	Есть/есть
Настройки		Фиксированные	Фиксированные
Излучатель, тип излучения		LED, красный свет	LED, инфракрасный
Длина волны		620...670 нм	850 нм
Индикатор полученного отражен. света		Желтый LED	Желтый LED
Время отклика		1.25 мс	1.25 мс
Частота переключения f		400 Гц	400 Гц
Степень защиты по IEC 60529		IP 67	IP 67
Температура окружающей среды T_a		-5...+55°C	-5...+55°C
Допустимое общее освещение		10 клк	5 клк
Материал		Корпус Латунь с никелир. покрытием	Латунь с никелир. покрытием
		Оптич. поверхность Стекло	Стекло
Подключение		Разъем M12, 4-конт.	Разъем M12, 4-конт.

Показатели диффузного сенсора приведены с учетом использования серой карты Kodak со светоотражающей способностью 90%. Показатели световозвращающих сенсоров приведены с учетом использования отражателя R1. Другие варианты по запросу.

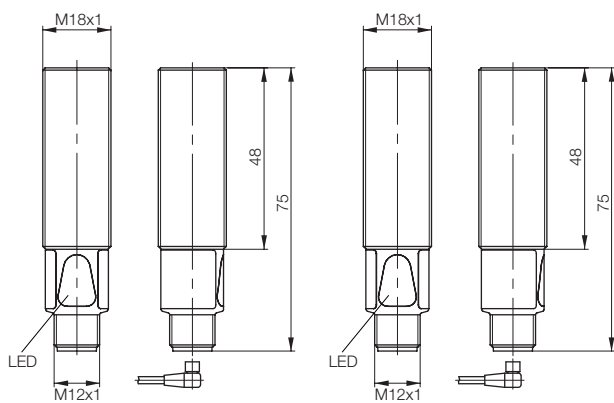


Оптоэлектронные сенсоры Global

Цилиндрический тип корпуса, BOS 18M, Диапазон 4 м, 6 м



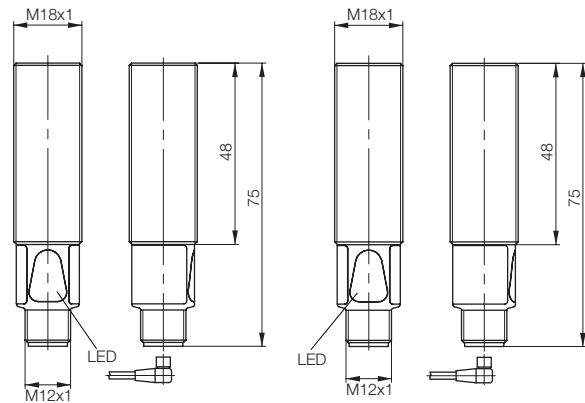
Световозвращающий сенсор 4 м	Световозвращающий сенсор 6 м		
	BOS01HK		
	BOS 18M-PS-IR23-S4		
BOS01F8			
BOS M18-PS-PR23-S4			
BOS01F9			
BOS M18-PO-PR23-S4			
10...30 В DC	10...30 В DC		
100 мА	100 мА		
≤ 50 мА	≤ 30 мА		
На свет или на тень	На тень		
Есть/есть	Есть/есть		
Фиксированные	Фиксированные		
LED, красный свет	LED, инфракрасный		
620...670 нм	850 нм		
Желтый LED	Желтый LED		
1.25 мс	1.25 мс		
400 Гц	400 Гц		
IP 67	IP 67		
-5...+55°C	-5...+55°C		
10 клк	5 клк		
Латунь с никелир. покрытием	Латунь с никелир. покрытием		
Стекло	Стекло		
Разъем M12, 4-конт.	Разъем M12, 4-конт.		





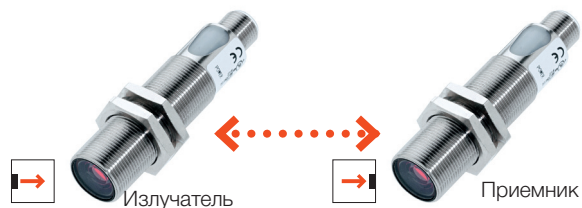
Тип		Сенсор прямой луч	Сенсор прямой луч
Диапазон обнаружения		0...20 м	0...20 м
Излучатель	Код заказа	BOS01FH	
	Типовое обозначение	BOS 18M-X-RS23-S4	
PNP NO	Приемник		BOS01FE
	Типовое обозначение		BOS 18M-PS-RE23-S4
Напряжение питания U_B		10...30 В DC	10...30 В DC
Выходной ток			100 мА
Ток питания без нагрузки I_0 макс.		≤ 50 мА	≤ 35 мА
Тип переключения			На свет или на тень
Защита от смены полярности/короткого замыкания		Есть/есть	Есть/есть
Настройки		Фиксированные	Фиксированные
Излучатель, тип излучения		LED, красный свет	LED, красный свет
Длина волны		620...670 нм	620...670 нм
Индикатор полученного отраженного света			Желтый LED
Индикатор питания		Зеленый LED	
Время отклика			1.25 мс
Частота переключения f			400 Гц
Степень защиты по IEC 60529		IP 67	IP 67
Температура окружающей среды T_a		-5...+55°C	-5...+55°C
Допустимое общее освещение		10 клк	10 клк
Материал	Корпус	Латунь с никелир. покрытием	Латунь с никелир. покрытием
	Оптич. поверхность	Стекло	Стекло
Подключение		Разъем M12, 4-конт.	Разъем M12, 4-конт.

Другие варианты по запросу.



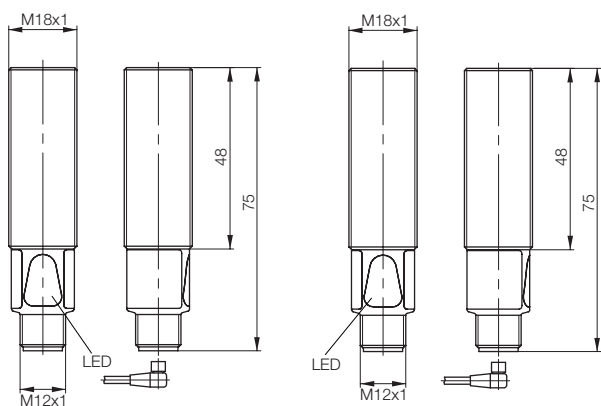
Оптоэлектронные сенсоры Global

Цилиндрический тип корпуса, BOS 18M, Диапазон 50 м



Оптоэлектронные
сенсоры global
Цилиндрический
тип корпуса
Блочный тип
корпуса

Сенсор прямой луч 0...50 м BOS01HM BOS 18M-X-IS23-S4	Сенсор прямой луч 0...50 м BOS01HP BOS 18M-PS-IE23-S4		
10...30 В DC	10...30 В DC		
≤ 20 мА	100 мА		
Есть/есть	На тень		
Фиксированные	Есть/есть		
LED, инфракрасный свет	Фиксированные		
850 нм	LED, инфракрасный свет		
Зеленый LED	850 нм		
	Желтый LED		
	1.25 мс		
	400 Гц		
IP 67	IP 67		
-5...+55°C	-5...+55°C		
5 клк	5 клк		
Латунь с никелир. покрытием	Латунь с никелир. покрытием		
Стекло	Стекло		
Разъем M12, 4-конт.	Разъем M12, 4-конт.		



Оптоэлектронные сенсоры Global
 Цилиндрический тип корпуса, BOS 18KF,
 Диапазон обнаружения 100 мм

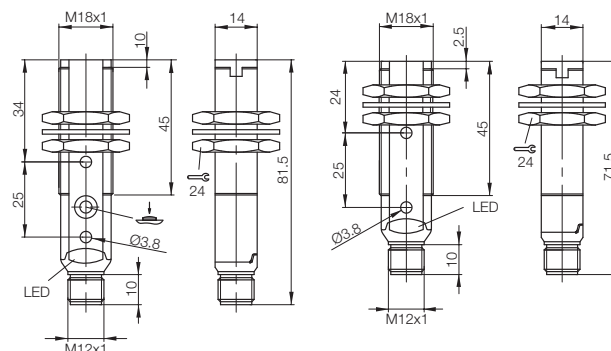
M18
 Пластик
Global



Тип	Диф. сенсор с фильтрацией заднего фона		Диф. сенсор с фильтрацией заднего фона	
Диапазон обнаружения	50...100 мм		100 мм	
PNP НЗ/НО	Код заказа		BOS00JW	
	Типовое обозначение		BOS 18KF-PA-1N1R-S4-C	
PNP НЗ/НО Teach-in	Код заказа	BOS00JM		
	Типовое обозначение	BOS 18KF-PA-1N1R-S4-C		
NPN НЗ/НО	Код заказа			
	Типовое обозначение			
NPN НЗ/НО Teach-in	Код заказа	BOS00HR		
	Типовое обозначение	BOS 18KF-NA-1N1R-S4-C		
Напряжение питания U_B	10...30 В DC		10...30 В DC	
Выходной ток	100 мА		100 мА	
Ток питания без нагрузки I_0 макс.	≤ 30 мА		≤ 35 мА	
Тип переключения	На свет и на тень		На свет и на тень	
Защита от смены полярности/короткого замыкания	Есть/есть		Есть/есть	
Настройки	в режиме Teach-in		Фиксированные	
Излучатель, тип излучения	LED, красный свет		LED, красный свет	
Длина волны	630 нм		630 нм	
Диаметр светового пятна	ок. 8 мм на 100 мм		ок. 20 мм на 100 мм	
Индикатор выходной функции	Желтый LED		Желтый LED	
Индикатор стабильности	Зеленый/красный LED		Зеленый/красный LED	
Время отклика	1 мс		0.5 мс	
Частота переключения f	500 Гц		1 кГц	
Степень защиты по IEC 60529	IP 67		IP 67	
Температура окружающей среды T_a	-25...+55°C		-25...+55°C	
Стандарт	EN 60947-5-2		EN 60947-5-2	
Материал	Корпус	ПБТ	ПБТ	
	Оптич. поверхность	ПММА	ПММА	
Подключение	Разъем M12, 4-конт.		Разъем M12, 4-конт.	

Показатели диффузного сенсора приведены с учетом использования серой карты Kodak со светоотражающей способностью 90%.

Другие варианты по запросу.

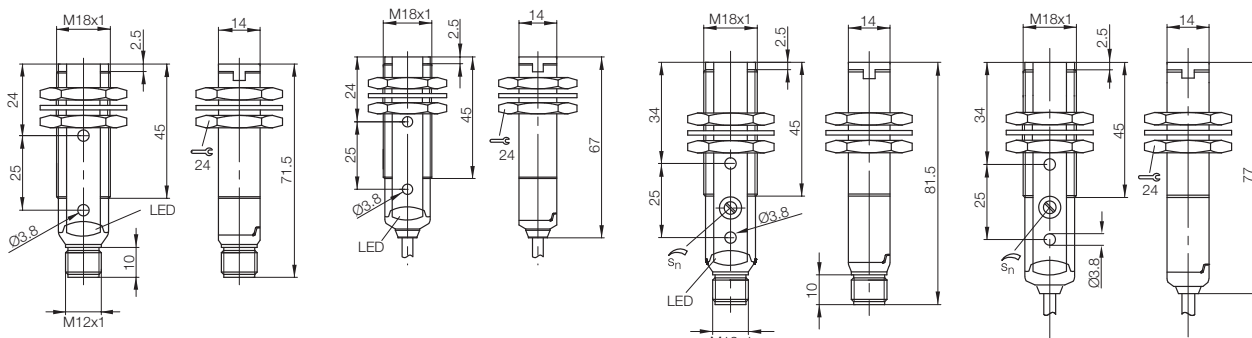


Оптоэлектронные сенсоры Global

Цилиндрический тип корпуса, BOS 18KF, Диапазон обнаружения 100 мм, 400 мм



Диффузный сенсор 0...100 мм BOS00K9 BOS 18KF-PA-1XA-S4-C	Диффузный сенсор 0...100 мм BOS00K8 BOS 18KF-PA-1XA-C-02	Диффузный сенсор 0...400 мм BOS00JZ BOS 18KF-PA-1PD-S4-C	Диффузный сенсор 0...400 мм BOS00JY BOS 18KF-PA-1PD-C-02
	BOS00JE BOS 18KF-NA-1XA-C-02	BOS00J3 BOS 18KF-NA-1PD-S4-C	BOS00J1 BOS 18KF-NA-1PD-C-02
10...30 В DC 100 мА ≤ 35 мА На свет и на тень Есть/есть Фиксированные LED, инфракрасный свет 880 нм ок. 80 мм на 100 мм Желтый LED	10...30 В DC 100 мА ≤ 35 мА Свет/тень (совместно) Есть/есть Фиксированные LED, инфракрасный свет 880 нм ок. 80 мм на 100 мм Желтый LED	10...30 В DC 100 мА ≤ 35 мА Свет/тень (совместно) Есть/есть Потенциметр, 270° LED, инфракрасный свет 880 нм ок. 100 мм на 300 мм Желтый LED Зеленый LED	10...30 В DC 100 мА ≤ 35 мА Свет/тень (совместно) Есть/есть Потенциметр, 270° LED, инфракрасный свет 880 нм ок. 100 мм на 300 мм Желтый LED Зеленый LED
0.5 мс 1 кГц IP 67 -25...+55°C EN 60947-5-2 ПБТ ПММА Разъем M12, 4-конт.	0.5 мс 1 кГц IP 67 -25...+55°C EN 60947-5-2 ПБТ ПММА Кабель ПВХ 2 м, 4 x 0.14 мм ²	0.5 мс 1 кГц IP 67 -25...+55°C EN 60947-5-2 ПБТ ПММА Разъем M12, 4-конт.	0.5 мс 1 кГц IP 67 -25...+55°C EN 60947-5-2 ПБТ ПММА Кабель ПВХ 2 м, 4 x 0.14 мм ²



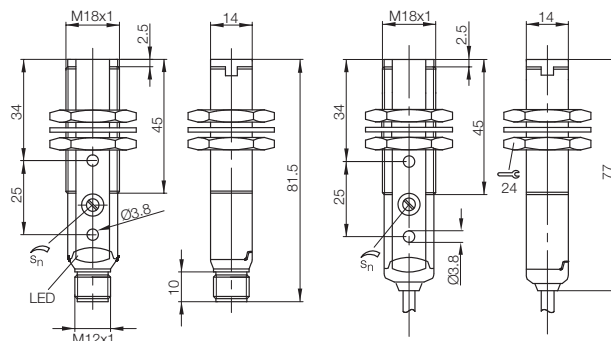
Оптоэлектронные сенсоры Global
 Цилиндрический тип корпуса, BOS 18KF,
 Диапазон обнаружения 700 мм

M18
 Пластик
Global



Тип				Диффузный сенсор 0...700 мм	Диффузный сенсор 0...700 мм
Диапазон обнаружения					
PNP	НЗ/НО	Поляр. фильтр, прозрачные объекты	Код заказа Типовое обозначение		
PNP	НЗ/НО	Поляризационный фильтр	Код заказа Типовое обозначение		
PNP	НЗ/НО		Код заказа Типовое обозначение	BOS00K1 BOS 18KF-PA-1PE-S4-C	BOS00K0 BOS 18KF-PA-1PE-C-02
NPN	НЗ/НО	Поляризационный фильтр	Код заказа Типовое обозначение		
NPN	НЗ/НО		Код заказа Типовое обозначение	BOS00J5 BOS 18KF-NA-1PE-S4-C	BOS00J4 BOS 18KF-NA-1PE-C-02
Напряжение питания U_B				10...30 В DC	10...30 В DC
Выходной ток				100 мА	100 мА
Ток питания без нагрузки I_0 макс.				≤ 35 мА	≤ 35 мА
Тип переключения				Свет/тьнь (совместно)	Свет/тьнь (совместно)
Защита от смены полярности/короткого замыкания				Есть/есть	Есть/есть
Настройки				Потенциометр, 270°	Потенциометр, 270°
Излучатель, тип излучения				LED, инфракрасный свет	LED, инфракрасный свет
Длина волны				880 нм	880 нм
Диаметр светового пятна				ок. 200 мм на 600 мм	ок. 200 мм на 600 мм
Индикатор выходной функции				Желтый LED	Желтый LED
Индикатор стабильности				Зеленый LED	Зеленый LED
Время отклика				0.5 мс	0.5 мс
Частота переключения f				1 кГц	1 кГц
Степень защиты по IEC 60529				IP 67	IP 67
Температура окружающей среды T_a				-25...+55°C	-25...+55°C
Стандарт				EN 60947-5-2	EN 60947-5-2
Материал		Корпус	ПБТ	ПБТ	
		Оптич. поверхность	ПММА	ПММА	
Подключение				Разъем M12, 4-конт.	Кабель ПВХ 2 м, 4 x 0.14 мм ²

Показатели диффузного сенсора приведены с учетом использования серой карты Kodak со светоотражающей способностью 90%. Показатели световозвращающих сенсоров приведены с учетом использования отражателя R1.
 Другие варианты по запросу.



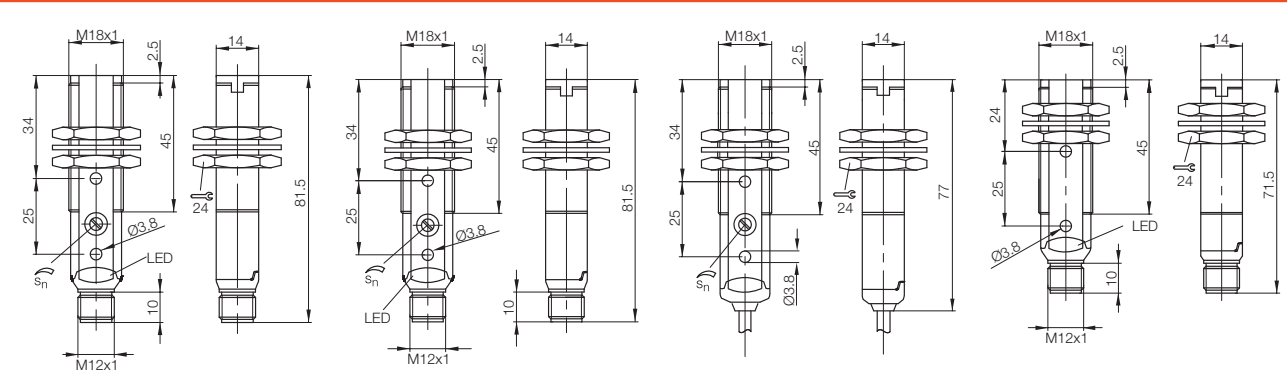
Оптоэлектронные сенсоры Global

Цилиндрический тип корпуса, BOS 18KF,

Диапазон 1.7 м, 4.5 м, 5 м



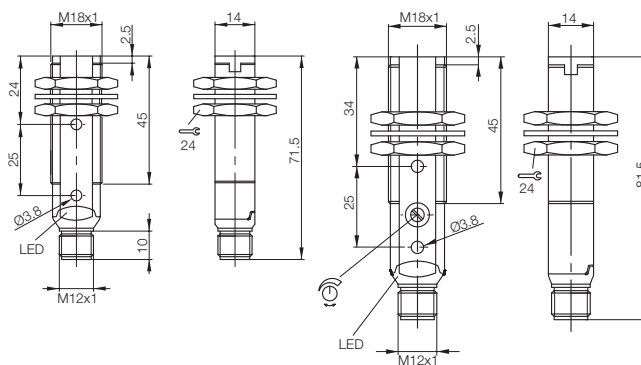
Световозвращающий сенсор 0.1...1.7 м	Световозвращающий сенсор 0.1...4.5 м	Световозвращающий сенсор 0.1...4.5 м	Световозвращающий сенсор 0.1...5 м
BOS00K7	BOS00K3	BOS00K2	BOS00K5
BOS 18KF-PA-1TB-S4-C	BOS 18KF-PA-1QD-S4-C	BOS 18KF-PA-1QD-C-02	BOS 18KF-PA-1RE-S4-C
	BOS00J7	BOS00J6	BOS00J9
	BOS 18KF-NA-1QD-S4-C	BOS 18KF-NA-1QD-C-02	BOS 18KF-NA-1RE-S4-C
10...30 В DC	10...30 В DC	10...30 В DC	10...30 В DC
100 мА	100 мА	100 мА	100 мА
≤ 35 мА	≤ 35 мА	≤ 35 мА	≤ 35 мА
Свет/тьнь (совместно)	Свет/тьнь (совместно)	Свет/тьнь (совместно)	Свет/тьнь (совместно)
Есть/есть	Есть/есть	Есть/есть	Есть/есть
Потенциометр, 270°	Потенциометр, 270°	Потенциометр, 270°	Фиксированные
LED, красный свет	LED, красный свет	LED, красный свет	LED, инфракрасный свет
660 нм	660 нм	660 нм	880 нм
ок. 45 мм на 1 м	ок. 65 мм на 3 м	ок. 65 мм на 3 м	ок. 100 мм на 2 м
Желтый LED	Желтый LED	Желтый LED	Желтый LED
Зеленый LED	Зеленый LED	Зеленый LED	Зеленый LED
0.5 мс	0.5 мс	0.5 мс	0.5 мс
1 кГц	1 кГц	1 кГц	1 кГц
IP 67	IP 67	IP 67	IP 67
-25...+55°C	-25...+55°C	-25...+55°C	-25...+55°C
EN 60947-5-2	EN 60947-5-2	EN 60947-5-2	EN 60947-5-2
ПБТ	ПБТ	ПБТ	ПБТ
ПММА	ПММА	ПММА	ПММА
Разъем M12, 4-конт.	Разъем M12, 4-конт.	Кабель ПВХ 2 м, 4 x 0.14 мм ²	Разъем M12, 4-конт.





Тип		Сенсор прямой луч		Сенсор прямой луч	
Диапазон обнаружения		0...20 м		0...20 м	
	Излучатель	Код заказа	BOS00EP		
		Типовое обозначение	BLS 18KF-XX-1P-S4-L		
PNP	НЗ/НО	Приемник		Код заказа	BOS00CK
				Типовое обозначение	BLE 18KF-PA-1PP-S4-C
NPN	НЗ/НО	Приемник		Код заказа	BOS00CE
				Типовое обозначение	BLE 18KF-NA-1PP-S4-C
Напряжение питания U_B		10...30 В DC		10...30 В DC	
Выходной ток		100 мА		100 мА	
Ток питания без нагрузки I_0 макс.		≤ 35 мА		≤ 30 мА	
Тип переключения				Свет/тьень (совместно)	
Защита от смены полярности/короткого замыкания		Есть/есть		Есть/есть	
Настройки				Потенциометр, 270°	
Дополнительные функции		Тестовый вход			
Излучатель, тип излучения		LED, инфракрасный свет			
Длина волны		880 нм			
Диаметр светового пятна		ок. 500 мм на 15 м			
Индикатор питания		Зеленый LED		Зеленый LED	
Индикатор выходной функции				Желтый LED	
Время отклика				2 мс	
Частота переключения f				250 Гц	
Степень защиты по IEC 60529		IP 67		IP 67	
Температура окружающей среды T_a		-25...+55°C		-25...+55°C	
Стандарт		EN 60947-5-2		EN 60947-5-2	
Материал		Корпус	ПБТ	Корпус	ПБТ
		Оптич. поверхность	ПММА	Оптич. поверхность	ПММА
Подключение		Разъем M12, 4-конт.		Разъем M12, 4-конт.	

Другие варианты по запросу.

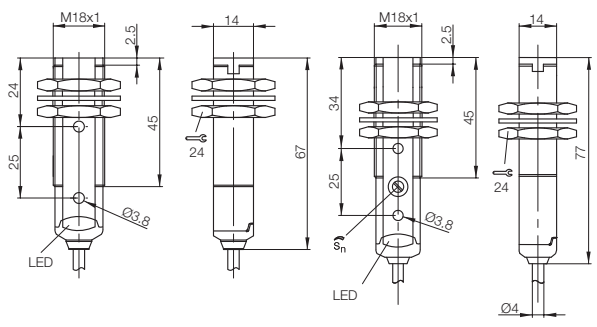


Оптоэлектронные сенсоры Global

Цилиндрический тип корпуса, BOS 18KF, Диапазон 20 м



Сенсор прямой луч 0...20 м BOS00EN BLS 18KF-XX-1P-L-02	Сенсор прямой луч 0...20 м BOS00CJ BLE 18KF-PA-1PP-C-02 BOS00CC BLE 18KF-NA-1PP-C-02		
10...30 В DC	10...30 В DC		
≤ 35 мА	100 мА		
Есть/есть	Свет/тьень (совместно)		
Тестовый вход	Есть/есть		
LED, инфракрасный свет	Потенциометр, 270°		
880 нм			
ок. 500 мм на 15 м			
Зеленый LED	Зеленый LED		
	Желтый LED		
	2 мс		
	250 Гц		
IP 67	IP 67		
-25...+55°C	-25...+55°C		
EN 60947-5-2	EN 60947-5-2		
ПБТ	ПБТ		
ПММА	ПММА		
Кабель ПВХ 2 м, 4 x 0.14 мм ²	Кабель ПВХ 2 м, 4 x 0.14 мм ²		



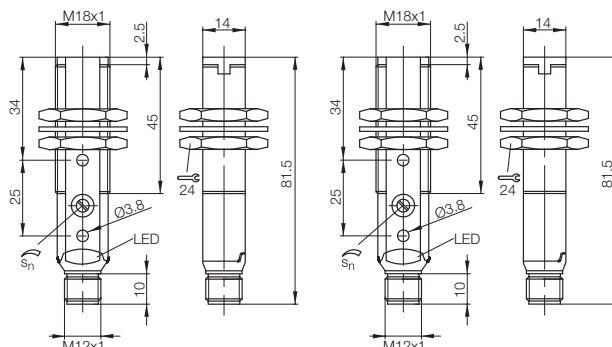
Оптоэлектронные сенсоры Global
 Цилиндрический тип корпуса, BOS 18KF лазер,
 Диапазон обнаружения 350 мм, диапазон 16 м

M18
 Пластик Лазер
 Global



Тип			Диффузный сенсор	Световозвращающий сенсор
Диапазон обнаружения			0...350 мм	0.1...16 м
	Излучатель	Код заказа		
		Типовое обозначение		
PNP	НЗ/НО	Приемник		
		Код заказа		
		Типовое обозначение		
PNP	НЗ/НО		BOS00JP	
		Код заказа	BOS 18KF-PA-1LOC-S4-C	
		Типовое обозначение		
PNP	НЗ/НО	Поляризац. фильтр		BOS00JT
		Код заказа		BOS 18KF-PA-1LQP-S4-C
		Типовое обозначение		
NPN	НЗ/НО	Приемник		
		Код заказа		
		Типовое обозначение		
NPN	НЗ/НО		BOS00HU	
		Код заказа	BOS 18KF-NA-1LOC-S4-C	
		Типовое обозначение		
NPN	НЗ/НО	Поляризац. фильтр		BOS00HY
		Код заказа		BOS 18KF-NA-1LQP-S4-C
		Типовое обозначение		
Напряжение питания U_B			10...30 В DC	10...30 В DC
Выходной ток			100 мА	100 мА
Ток питания без нагрузки I_0 макс.			≤ 35 мА	≤ 35 мА
Тип переключения			На свет и на тень	На свет и на тень
Защита от смены полярности/короткого замыкания			Есть/есть	Есть/есть
Настройки			Потенциометр, 270°	Потенциометр, 270°
Излучатель, тип излучения			Лазер, красный свет	Лазер, красный свет
Длина волны			650 нм	650 нм
Класс лазера			1	1
Разрешающая способность			ок. 0.3 мм на 50 мм ок. 0.3 мм на 100 мм ок. 0.5 мм на 150 мм	ок. 0.9 мм на 1 м ок. 2 мм на 3 м
Индикатор питания			Зеленый LED	Зеленый LED
Индикатор выходной функции			Желтый LED	Желтый LED
Время отклика			333 мкс	333 мкс
Частота переключения f			1.5 кГц	1.5 кГц
Степень защиты по IEC 60529			IP 67	IP 67
Температура окружающей среды T_a			-10...+50°C	-10...+50°C
Стандарт			EN 60947-5-2	EN 60947-5-2
Материал		Корпус	ПБТ	ПБТ
		Оптич. поверхность	ПММА	ПММА
Подключение			Разъем M12, 4-конт.	Разъем M12, 4-конт.

Показатели диффузного сенсора приведены с учетом использования серой карты Kodak со светоотражающей способностью 90%. Показатели световозвращающих сенсоров приведены с учетом использования отражателя R1.
 Другие варианты по запросу.



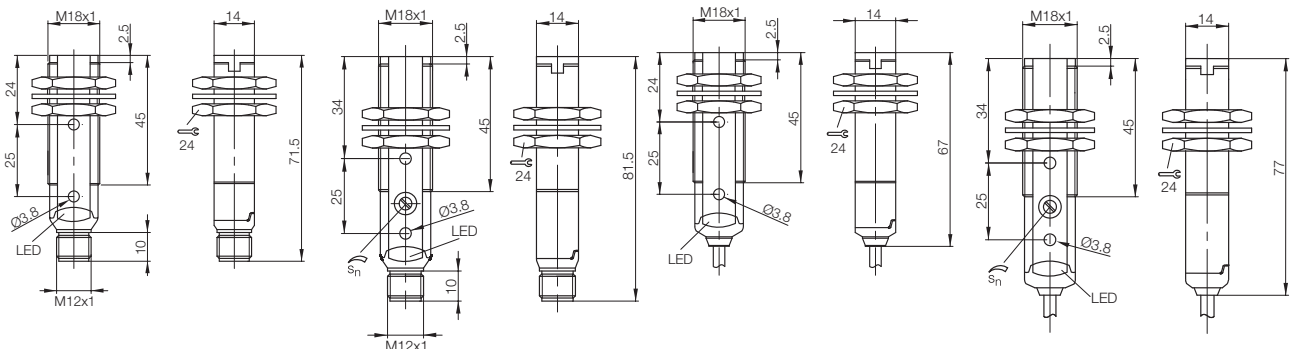


Оптоэлектронные сенсоры Global

Цилиндрический тип корпуса, BOS 18KF лазер, Диапазон 60 м



Сенсор прямой луч 0...60 м BOS00EM BLS 18KF-XX-1LT-S4-L	Сенсор прямой луч 0...60 м BOS00CH BLE 18KF-PA-1LT-S4-C	Сенсор прямой луч 0...60 м BOS00EL BLS 18KF-XX-1LT-L-02	Сенсор прямой луч 0...60 м BOS00CF BLE 18KF-PA-1LT-C-02
	BOS00CA BLE 18KF-NA-1LT-S4-C		BOS00C9 BLE 18KF-NA-1LT-C-02
10...30 В DC	10...30 В DC	10...30 В DC	10...30 В DC
≤ 35 мА	100 мА	≤ 35 мА	100 мА
Есть/есть	На свет и на тень	Есть/есть	На свет и на тень
Лазер, красный свет 650 нм	Есть/есть	Лазер, красный свет 650 нм	Есть/есть
1	Потенциометр, 270°	1	Потенциометр, 270°
ок. 2.5 мм на 5 м ок. 5 мм на 10 м ок. 10 мм на 20 м		ок. 2.5 мм на 5 м ок. 5 мм на 10 м ок. 10 мм на 20 м	
Зеленый LED	Зеленый LED	Зеленый LED	Зеленый LED
	Желтый LED		Желтый LED
	333 мкс		333 мкс
	1.5 кГц		1.5 кГц
IP 67	IP 67	IP 67	IP 67
-10...+50°C	-10...+50°C	-10...+50°C	-10...+50°C
EN 60947-5-2	EN 60947-5-2	EN 60947-5-2	EN 60947-5-2
ПБТ	ПБТ	ПБТ	ПБТ
ПММА	ПММА	ПММА	ПММА
Разъем M12, 4-конт.	Разъем M12, 4-конт.	Кабель ПВХ 2 м, 4 x 0.14 мм ²	Кабель ПВХ 2 м, 4 x 0.14 мм ²



Оптоэлектронные сенсоры Global
 Цилиндрический тип корпуса, BOS 18KW,
 Диапазон обнаружения 100 мм, 80 мм

M18 Пластик с угловой головкой

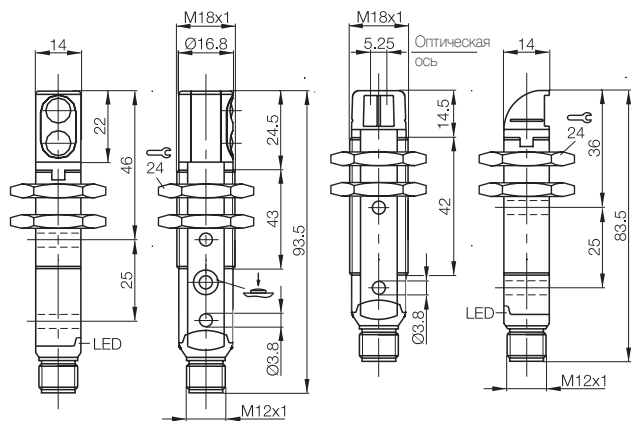
Global



Тип	Диф. сенсор с фильтрацией заднего фона		Диффузный сенсор	
Диапазон обнаружения	50...100 мм		0...80 мм	
PNP НЗ/НО	Код заказа		BOS00M1	
	Типовое обозначение		BOS 18KW-PA-1XA-S4-C	
PNP НЗ/НО Teach-in	Код заказа			
	Типовое обозначение		BOS00LH	
	BOS 18KW-PA-1HA-S4-C			
PNP НЗ/НО Поляр. фильтр, Прозрачные объекты	Код заказа			
	Типовое обозначение			
PNP НЗ/НО Поляризационный фильтр	Код заказа			
	Типовое обозначение			
NPN НЗ/НО	Код заказа		BOS00LE	
	Типовое обозначение		BOS 18KW-NA-1XA-S4-C	
NPN НЗ/НО Поляризационный фильтр	Код заказа			
	Типовое обозначение			
Напряжение питания U_B	10...30 В DC		10...30 В DC	
Выходной ток	100 мА		100 мА	
Ток питания без нагрузки I_0 макс.	≤ 30 мА		≤ 35 мА	
Тип переключения	На свет и на тень		На свет и на тень	
Защита от смены полярности/короткого замыкания	Есть/есть		Есть/есть	
Настройки	в режиме Teach-in		Фиксированные	
Излучатель, тип излучения	LED, красный свет		LED, инфракрасный свет	
Длина волны	630 нм		880 нм	
Диаметр светового пятна	ок. 10 мм на 100 мм		ок. 55 мм на 100 мм	
Индикатор выходной функции	Желтый LED		Желтый LED	
Индикатор стабильности	Зеленый/красный LED			
Время отклика	1 мс		0.5 мс	
Частота переключения f	500 Гц		1 кГц	
Степень защиты по IEC 60529	IP 67		IP 67	
Температура окружающей среды T_a	-25...+55°C		-25...+55°C	
Стандарт	EN 60947-5-2		EN 60947-5-2	
Материал	Корпус	ПБТ	Корпус	ПБТ
	Оптич. поверхность	ПММА	Оптич. поверхность	ПММА
Подключение	Разъем M12, 4-конт.		Разъем M12, 4-конт.	

Показатели диффузного сенсора приведены с учетом использования серой карты Kodak со светоотражающей способностью 90%.

Другие варианты по запросу.



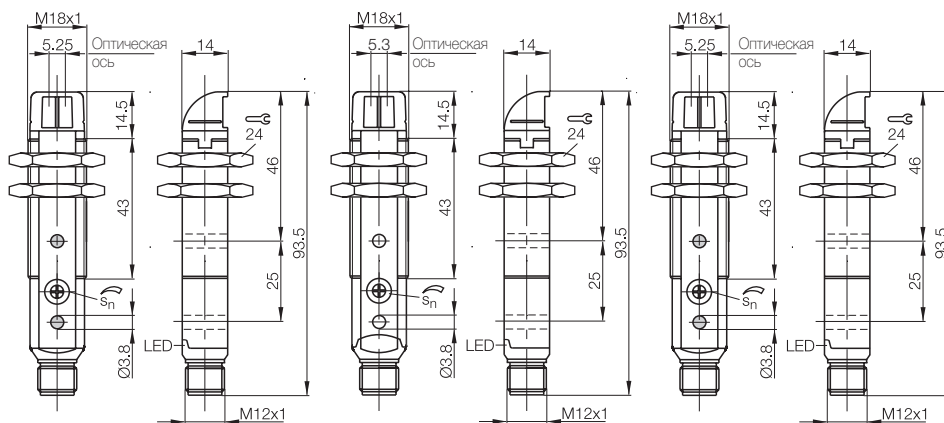
Оптоэлектронные сенсоры Global

Цилиндрический тип корпуса, BOS 18KW,

Диапазон обнаружения 400 мм, Диапазон 1.7 м, 3 м



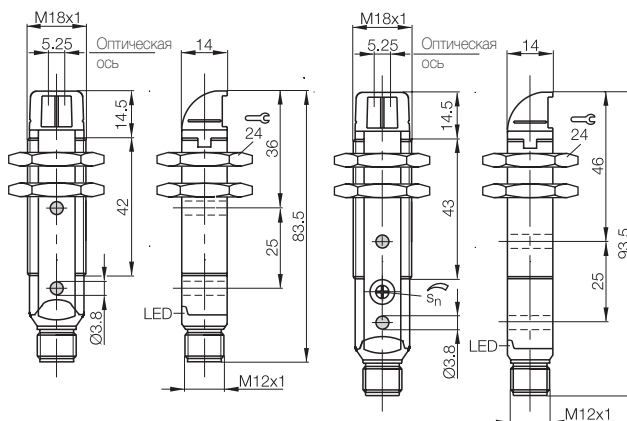
Диффузный сенсор 0...400 мм	Световозвращающий сенсор 0.1...1.7 м	Световозвращающий сенсор 0.1...3 м	
BOS00LT BOS 18KW-PA-1PD-S4-C			
	BOS00LZ BOS 18KW-PA-1TB-S4-C		
		BOS00LW BOS 18KW-PA-1QC-S4-C	
BOS00L6 BOS 18KW-NA-1PD-S4-C			
		BOS00L8 BOS 18KW-NA-1QC-S4-C	
10...30 В DC	10...30 В DC	10...30 В DC	
100 мА	100 мА	100 мА	
≤ 35 мА	≤ 35 мА	≤ 35 мА	
На свет и на тень	На свет и на тень	На свет и на тень	
Есть/есть	Есть/есть	Есть/есть	
Потенциометр, 270°	Потенциометр, 270°	Потенциометр, 270°	
LED, инфракрасный свет	LED, красный свет	LED, красный свет	
880 нм	660 нм	660 нм	
ок. 35 мм на 400 мм	ок. 60 мм на 1 м	ок. 60 мм на 2 м	
Желтый LED	Желтый LED	Желтый LED	
Зеленый LED	Зеленый LED	Зеленый LED	
0.5 мс	0.5 мс	0.5 мс	
1 кГц	1 кГц	1 кГц	
IP 67	IP 67	IP 67	
-25...+55°C	-25...+55°C	-25...+55°C	
EN 60947-5-2	EN 60947-5-2	EN 60947-5-2	
ПБТ	ПБТ	ПБТ	
ПММА	ПММА	ПММА	
Разъем M12, 4-конт.	Разъем M12, 4-конт.	Разъем M12, 4-конт.	





Тип	Сенсор прямой луч		Сенсор прямой луч	
Диапазон обнаружения	0...15 м		0...15 м	
PNP НЗ/НО	Излучатель	Код заказа BOS00EW		
		Типовое обозначение	BLS 18KW-XX-1P-S4-L	
PNP НЗ/НО	Приемник	Код заказа		BOS00CW
		Типовое обозначение		BLE 18KW-PA-1PP-S4-C
NPN НЗ/НО	Приемник	Код заказа		BOS00CP
		Типовое обозначение		BLE 18KW-NA-1PP-S4-C
Напряжение питания U_B	10...30 В DC		10...30 В DC	
Выходной ток	≤ 35 мА		100 мА	
Ток питания без нагрузки I_0 макс.	≤ 35 мА		≤ 30 мА	
Тип переключения			На свет и на тень	
Защита от смены полярности/короткого замыкания	Есть/Есть		Есть/Есть	
Настройки			Потенциометр, 270°	
Дополнительные функции	Тестовый вход			
Излучатель, тип излучения	LED, инфракрасный свет			
Длина волны	880 нм			
Диаметр светового пятна	ок. 470 мм на 10 м			
Индикатор питания	Зеленый LED		Зеленый LED	
Индикатор выходной функции			Желтый LED	
Время отклика			2 мс	
Частота переключения f			250 Гц	
Степень защиты по IEC 60529	IP 67		IP 67	
Температура окружающей среды T_a	-25...+55°C		-25...+55°C	
Стандарт	EN 60947-5-2		EN 60947-5-2	
Материал	Корпус	ПБТ	ПБТ	
	Оптич. поверхность	ПММА	ПММА	
Подключение	Разъем M12, 4-конт.		Разъем M12, 4-конт.	

Другие варианты по запросу.

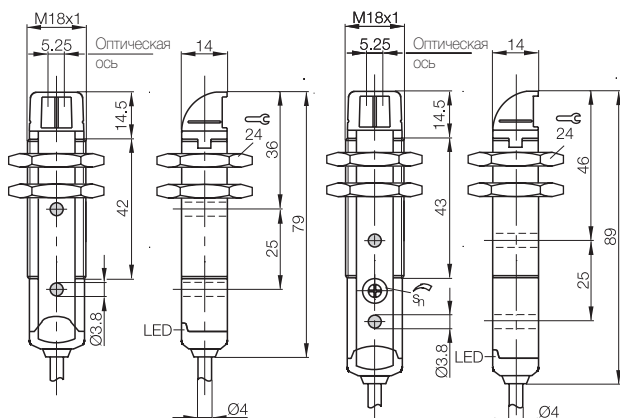


Оптоэлектронные сенсоры Global

Цилиндрический тип корпуса, BOS 18KW, Диапазон 15 м



Сенсор прямой луч 0...15 м BOS00EU BLS 18KW-XX-1P-L-02	Сенсор прямой луч 0...15 м BOS00CU BLE 18KW-PA-1PP-C-02		
	BOS00CN BLE 18KW-NA-1PP-C-02		
10...30 В DC	10...30 В DC		
≤ 35 мА	100 мА		
Есть/Есть	≤ 30 мА		
Тестовый вход	На свет и на тень		
LED, инфракрасный свет	Есть/Есть		
880 нм	Потенциометр, 270°		
ок. 470 мм на 10 м			
Зеленый LED	Зеленый LED		
	Желтый LED		
	2 мс		
	250 Гц		
IP 67	IP 67		
-25...+55°C	-25...+55°C		
EN 60947-5-2	EN 60947-5-2		
ПБТ	ПБТ		
ПММА	ПММА		
Кабель ПВХ 2 м, 4 x 0.14 мм ²	Кабель ПВХ 2 м, 4 x 0.14 мм ²		



Оптоэлектронные сенсоры Global
Цилиндрический тип корпуса, BOS 18KW
 лазер,
 Диапазон обнаружения 250 мм,
 диапазон 9 м

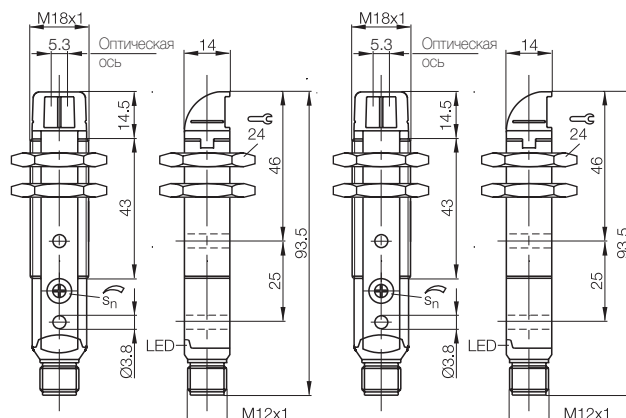
M18 Пластик Лазер с угловой головкой

Global



Тип	Диффузный сенсор		Световозвращающий сенсор	
Диапазон обнаружения	0...250 мм		0.1...9 м	
PNP НЗ/НО	Излучатель	Код заказа		
		Типовое обозначение		
PNP НЗ/НО	Приемник	Код заказа		
		Типовое обозначение		
PNP НЗ/НО		Код заказа	BOS00LK	
		Типовое обозначение	BOS 18KW-PA-1LOB-S4-C	
PNP НЗ/НО	Поляризац. фильтр	Код заказа		BOS00LM
		Типовое обозначение		BOS 18KW-PA-1LQH-S4-C
NPN НЗ/НО	Приемник	Код заказа		
		Типовое обозначение		
NPN НЗ/НО		Код заказа	BOS00LO	
		Типовое обозначение	BOS 18KW-NA-1LOB-S4-C	
NPN НЗ/НО	Поляризац. фильтр	Код заказа		BOS00L2
		Типовое обозначение		BOS 18KW-NA-1LQH-S4-C
Напряжение питания U_B	10...30 В DC		10...30 В DC	
Выходной ток	100 мА		100 мА	
Ток питания без нагрузки I_0 макс.	≤ 35 мА		≤ 35 мА	
Тип переключения	На свет и на тень		На свет и на тень	
Защита от смены полярности/короткого замыкания	Есть/есть		Есть/есть	
Настройки	Потенциометр, 270°		Потенциометр, 270°	
Дополнительная функция				
Излучатель, тип излучения	Лазер, красный свет		Лазер, красный свет	
Длина волны	650 нм		650 нм	
Класс лазера	1		1	
Разрешающая способность	ок. 0.3 мм на 50 мм ок. 0.3 мм на 100 мм ок. 0.5 мм на 150 мм		ок. 0.9 мм на 1 м ок. 2 мм на 3 м	
Индикатор питания	Зеленый LED		Зеленый LED	
Индикатор выходной функции	Желтый LED		Желтый LED	
Время отклика	333 мкс		333 мкс	
Частота переключения f	1.5 кГц		1.5 кГц	
Степень защиты по IEC 60529	IP 67		IP 67	
Температура окружающей среды T_a	-10...+50°C		-10...+50°C	
Стандарт	EN 60947-5-2		EN 60947-5-2	
Материал	Корпус	ПБТ	Корпус	ПБТ
	Оптич. поверхность	ПММА	Оптич. поверхность	ПММА
Подключение	Разъем M12, 4-конт.		Разъем M12, 4-конт.	

Показатели диффузного сенсора приведены с учетом использования серой карты Kodak со светоотражающей способностью 90%.
 Показатели световозвращающих сенсоров приведены с учетом использования отражателя R1.
 Другие варианты по запросу.





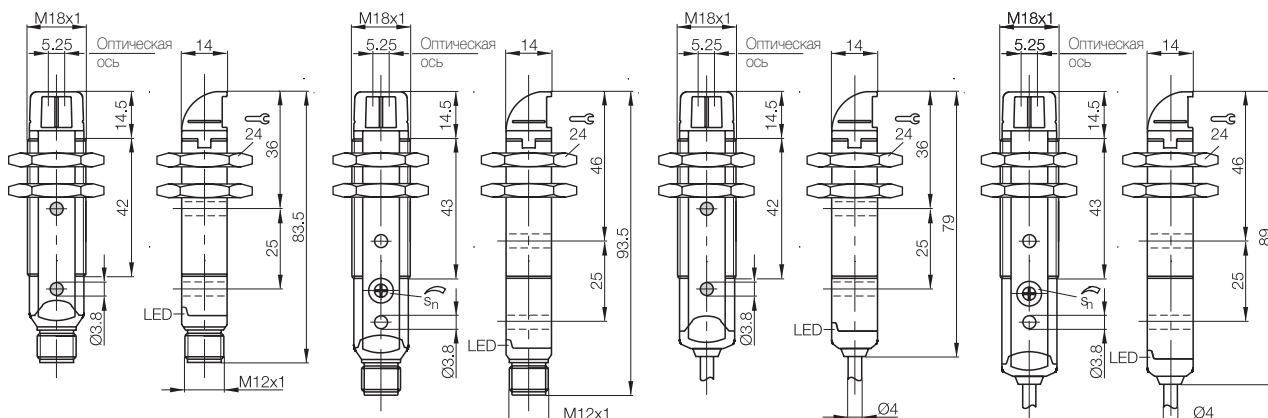
Оптоэлектронные сенсоры Global

Цилиндрический тип корпуса, BOS 18KW лазер, Диапазон 50 м



Оптоэлектронные сенсоры global
Цилиндрический тип корпуса
Блочный тип корпуса

Сенсор прямой луч 0...50 м BOS00ET BLS 18KW-XX-1LT-S4-L	Сенсор прямой луч 0...50 м BOS00CT BLE 18KW-PA-1LT-S4-C	Сенсор прямой луч 0...50 м BOS00ER BLS 18KW-XX-1LT-L-02	Сенсор прямой луч 0...50 м BOS00CR BLE 18KW-PA-1LT-C-02
	BOS00CM BLE 18KW-NA-1LT-S4-C		BOS00CL BLE 18KW-NA-1LT-C-02
10...30 В DC	10...30 В DC	10...30 В DC	10...30 В DC
≤ 35 мА	100 мА	≤ 35 мА	100 мА
Есть/есть	На свет и на тень	Есть/есть	На свет и на тень
Тестовый вход	Есть/есть	Тестовый вход	Есть/есть
Лазер, красный свет	Потенциометр, 270°	Лазер, красный свет	Потенциометр, 270°
650 нм		650 нм	
1		1	
ок. 2.5 мм на 5 м	Зеленый LED	ок. 2.5 мм на 5 м	Зеленый LED
ок. 5 мм на 10 мм	Желтый LED	ок. 5 мм на 10 мм	Желтый LED
ок. 10 мм на 20 мм	333 мкс	ок. 10 мм на 20 мм	333 мкс
Зеленый LED	1.5 кГц	Зеленый LED	1.5 кГц
	IP 67		IP 67
	-10...+50°C		-10...+50°C
	EN 60947-5-2		EN 60947-5-2
	ПБТ		ПБТ
	ПММА		ПММА
Разъем M12, 4-конт.	Разъем M12, 4-конт.	Кабель ПВХ 2 м, 4 x 0.14 мм ²	Кабель ПВХ 2 м, 4 x 0.14 мм ²



Оптоэлектронные сенсоры Global
 Блочный тип корпуса, BOS 5K,
 Диапазон обнаружения 200 мм

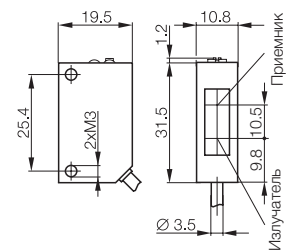
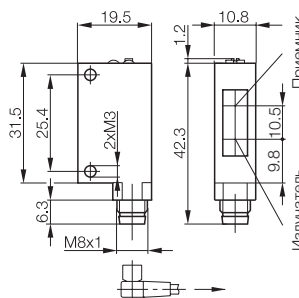
42.3×10.8×
 19.5 мм
Global



Тип	Диф. сенсор с фильтрацией заднего фона		Диф. сенсор с фильтрацией заднего фона	
Диапазон обнаружения	40...200 мм		40...200 мм	
PNP NO	Код заказа	BOS012A	BOS0129	
	Типовое обозначение	BOS 5K-PS-RH12-S75	BOS 5K-PS-RH12-02	
PNP H3	Код заказа	BOS011Z	BOS011Y	
	Типовое обозначение	BOS 5K-PO-RH12-S75	BOS 5K-PO-RH12-02	
NPN NO	Код заказа	BOS011F	BOS011E	
	Типовое обозначение	BOS 5K-NS-RH12-S75	BOS 5K-NS-RH12-02	
NPN H3	Код заказа	BOS0112	BOS0111	
	Типовое обозначение	BOS 5K-NO-RH12-S75	BOS 5K-NO-RH12-02	
Напряжение питания U_v	10...30 В DC		10...30 В DC	
Выходной ток	100 мА		100 мА	
Ток питания без нагрузки I_0 макс.	≤ 30 мА		≤ 30 мА	
Тип переключения	На свет или на тень		На свет или на тень	
Защита от смены полярности/короткого замыкания	Есть/есть		Есть/есть	
Настройки	Потенциометр, 6-позицион.		Потенциометр, 6-позицион.	
Излучатель, тип излучения	LED, красный свет		LED, красный свет	
Длина волны	660 нм		660 нм	
Индикатор выходной функции	Желтый LED		Желтый LED	
Индикатор стабильности				
Время отклика	1 мс		1 мс	
Частота переключения f	500 Гц		500 Гц	
Степень защиты по IEC 60529	IP 67		IP 67	
Температура окружающей среды T_a	-25...+55°C		-25...+55°C	
Допустимое общее освещение	5 клк (искус. свет)/10 клк (солнеч. свет)		5 клк (искус. свет)/10 клк (солнеч. свет)	
Материал	Корпус	ПК/ПБТ	ПК/ПБТ	
	Оптич. поверхность	ПК	ПК	
Подключение		Разъем M8, 4-конт	Кабель ПВХ 2 м, 3×0.2 мм ²	

Показатели диффузного сенсора приведены с учетом использования серой карты Kodak со светоотражающей способностью 90%.

Другие варианты по запросу.



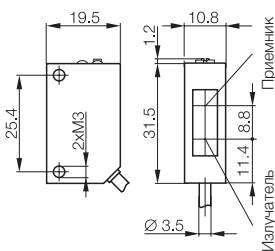
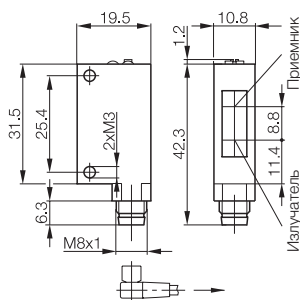
Оптоэлектронные сенсоры Global

Блочный тип корпуса, BOS 5K, Диапазон обнаружения 200 мм



Оптоэлектронные сенсоры global
Цилиндрический тип корпуса
Блочный тип корпуса

Диффузный сенсор 50...200 мм	Диффузный сенсор 50...200 мм		
BOS0128	BOS0127		
BOS 5K-PS-RD11-S75	BOS 5K-PS-RD11-02		
BOS011W	BOS011U		
BOS 5K-PO-RD11-S75	BOS 5K-PO-RD11-02		
BOS011C	BOS011A		
BOS 5K-NS-RD11-S75	BOS 5K-NS-RD11-02		
BOS0110	BOS010Z		
BOS 5K-NO-RD11-S75	BOS 5K-NO-RD11-02		
10...30 В DC	10...30 В DC		
100 мА	100 мА		
≤ 30 мА	≤ 30 мА		
На свет или на тень	На свет или на тень		
Есть/есть	Есть/есть		
Потенциометр, 270°	Потенциометр, 270°		
LED, красный свет	LED, красный свет		
660 нм	660 нм		
Желтый LED	Желтый LED		
Зеленый LED	Зеленый LED		
1 мс	1 мс		
500 Гц	500 Гц		
IP 67	IP 67		
-25...+55°C	-25...+55°C		
5 клк (искус. свет)/10 клк (солнеч. свет)	5 клк (искус. свет)/10 клк (солнеч. свет)		
ПК/ПБТ	ПК/ПБТ		
ПК	ПК		
Разъем M8, 4-конт	Кабель ПВХ 2 м, 3×0.2 мм ²		



Оптоэлектронные сенсоры Global
 Блочный тип корпуса, BOS 5K,
 Диапазон обнаружения 900 мм

42.3×10.8×
 19.5 мм
Global

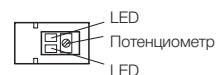
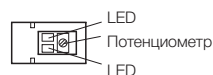
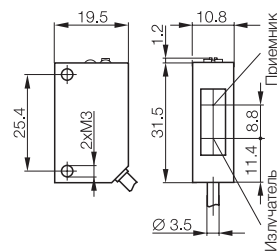
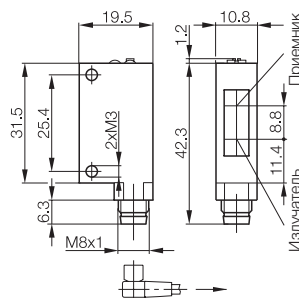


Тип		Диффузный сенсор	Диффузный сенсор
Диапазон обнаружения		0...900 мм	0...900 мм
PNP	NO	Код заказа BOS0124	Код заказа BOS0123
		Типовое обозначение BOS 5K-PS-ID10-S75	Типовое обозначение BOS 5K-PS-ID10-02
PNP	NЗ	Код заказа BOS011L	Код заказа BOS011K
		Типовое обозначение BOS 5K-PO-ID10-S75	Типовое обозначение BOS 5K-PO-ID10-02
NPN	NO	Код заказа BOS0117	Код заказа BOS0116
		Типовое обозначение BOS 5K-NS-ID10-S75	Типовое обозначение BOS 5K-NS-ID10-02
NPN	NЗ	Код заказа BOS010R	Код заказа BOS010P
		Типовое обозначение BOS 5K-NO-ID10-S75	Типовое обозначение BOS 5K-NO-ID10-02
Напряжение питания U_B		10...30 В DC	10...30 В DC
Выходной ток		100 мА	100 мА
Ток питания без нагрузки I_0 макс.		≤ 30 мА	≤ 30 мА
Тип переключения		На свет или на тень	На свет или на тень
Защита от смены полярности/короткого замыкания		Есть/есть	Есть/есть
Настройки		Потенциометр, 270°	Потенциометр, 270°
Излучатель, тип излучения		LED, инфракрасный	LED, инфракрасный
Длина волны		880 нм	880 нм
Индикатор выходной функции		Желтый LED	Желтый LED
Индикатор стабильности		Зеленый LED	Зеленый LED
Время отклика		1 мс	1 мс
Частота переключения f		500 Гц	500 Гц
Степень защиты по IEC 60529		IP 67	IP 67
Температура окружающей среды T_a		-25...+55°C	-25...+55°C
Допустимое общее освещение		5 клк (искус. свет)/10 клк (солнеч. свет)	5 клк (искус. свет)/10 клк (солнеч. свет)
Материал		Корпус ПК/ПБТ	Корпус ПК/ПБТ
		Оптич. поверхность ПК	Оптич. поверхность ПК
Подключение		Разъем M8, 4-конт	Кабель ПВХ 2 м, 3×0.2 мм ²

Показатели диффузного сенсора приведены с учетом использования серой карты Kodak со светоотражающей способностью 90%.

Показатели световозвращающих сенсоров приведены с учетом использования отражателя R1.

Другие варианты по запросу.

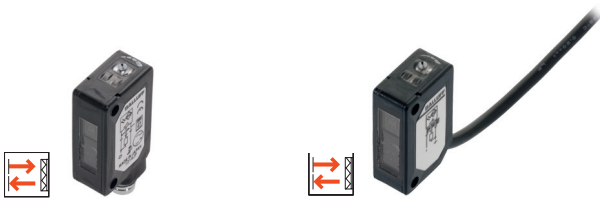


Оптоэлектронные сенсоры Global

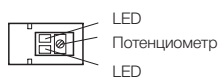
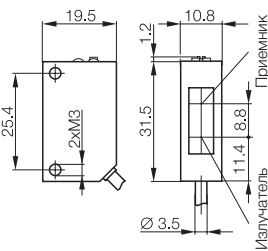
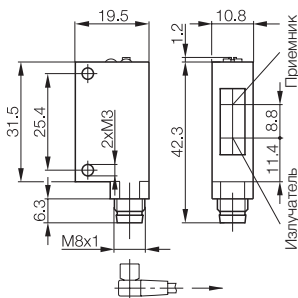
Блочный тип корпуса, BOS 5K, Диапазон 4 м



Оптоэлектронные сенсоры global
Цилиндрический тип корпуса
Блочный тип корпуса



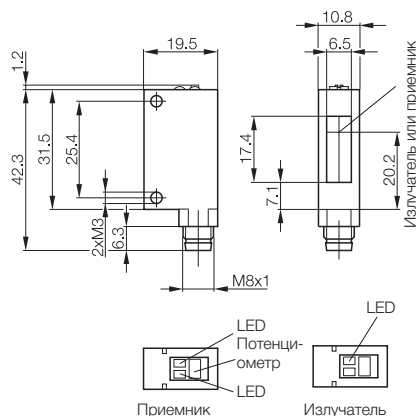
Световозвращающий сенсор 0.1...4 м	Световозвращающий сенсор 0.1...4 м		
BOS012E	BOS012C		
BOS 5K-PS-RR10-S75	BOS 5K-PS-RR10-02		
BOS0121	BOS0120		
BOS 5K-PO-RR10-S75	BOS 5K-PO-RR10-02		
BOS011J	BOS0113		
BOS 5K-NS-RR10-S75	BOS 5K-NS-RR10-02		
BOS0114	BOS011H		
BOS 5K-NO-RR10-S75	BOS 5K-NO-RR10-02		
10...30 В DC	10...30 В DC		
100 мА	100 мА		
≤ 30 мА	≤ 30 мА		
На свет или на тень	На свет или на тень		
Есть/есть	Есть/есть		
Потенциометр, 270°	Потенциометр, 270°		
LED, красный свет	LED, красный свет		
660 нм	660 нм		
Желтый LED	Желтый LED		
Зеленый LED	Зеленый LED		
1 мс	1 мс		
500 Гц	500 Гц		
IP 67	IP 67		
-25...+55°C	-25...+55°C		
5 клк (искус. свет)/10 клк (солнеч. свет)	5 клк (искус. свет)/10 клк (солнеч. свет)		
ПК/ПБТ	ПК/ПБТ		
ПК	ПК		
Разъем M8, 4-конт	Кабель ПВХ 2 м, 3×0.2 мм ²		





Тип	Сенсор прямой луч	
Диапазон обнаружения	0...10 м	
PNP NO	Код заказа	BOS0126
	Типовое обозначение	BOS 5K-PS-IX10-S75
PNP H3	Код заказа	BOS011R
	Типовое обозначение	BOS 5K-PO-IX10-S75
NPN NO	Код заказа	BOS0119
	Типовое обозначение	BOS 5K-NS-IX10-S75
NPN H3	Код заказа	BOS010W
	Типовое обозначение	BOS 5K-NO-IX10-S75
Напряжение питания U_v	10...30 В DC	
Выходной ток	100 мА	
Ток питания без нагрузки I_0 макс.	≤ 20 мА (приемник), ≤ 15 мА (излучатель)	
Тип переключения	На свет или на тень	
Защита от смены полярности/короткого замыкания	Есть/есть	
Настройки	Потенциометр, 270°	
Излучатель, тип излучения	LED, инфракрасный	
Длина волны	880 нм	
Индикатор питания	Зеленый LED (Излучатель)	
Индикатор выходной функции	Желтый LED (приемник)	
Индикатор стабильности	Зеленый LED (приемник)	
Время отклика	1 мс	
Частота переключения f	500 Гц	
Степень защиты по IEC 60529	IP 67	
Температура окружающей среды T_a	-25...+55°C	
Допустимое общее освещение	5 клк (искус. свет)/10 клк (солнеч. свет)	
Материал	Корпус	ПК/ПБТ
	Оптич. поверхность	ПК
Подключение	Разъем M8, 4-конт	

Другие варианты по запросу.



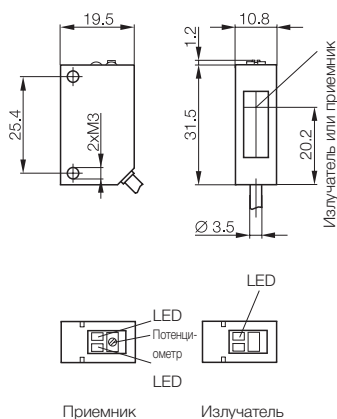
Оптоэлектронные сенсоры Global

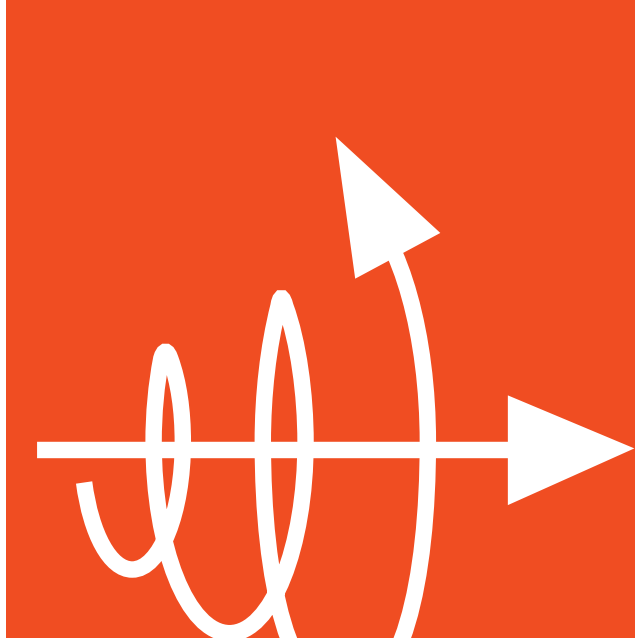
Блочный тип корпуса, BOS 5K, Диапазон 10 м



Оптоэлектронные
сенсоры global
Цилиндрический
тип корпуса
**Блочный тип
корпуса**

Сенсор прямой луч	
0...10 м	
BOS0125	
BOS 5K-PS-IX10-02	
BOS011N	
BOS 5K-PO-IX10-02	
BOS0118	
BOS 5K-NS-IX10-02	
BOS010U	
BOS 5K-NO-IX10-02	
10...30 В DC	
100 мА	
≤ 20 мА (приемник), ≤ 15 мА (излучатель)	
На свет или на тень	
Есть/есть	
Потенциометр, 270°	
LED, инфракрасный	
880 нм	
Зеленый LED (Излучатель)	
Желтый LED (приемник)	
Зеленый LED (приемник)	
1 мс	
500 Гц	
IP 67	
-25...+55°C	
5 клк (искус. свет)/10 клк (солнеч. свет)	
ПК/ПБТ	
ПК	
Кабель ПВХ 2 м, 3(2)×0.2 мм ² (Излучатель)	





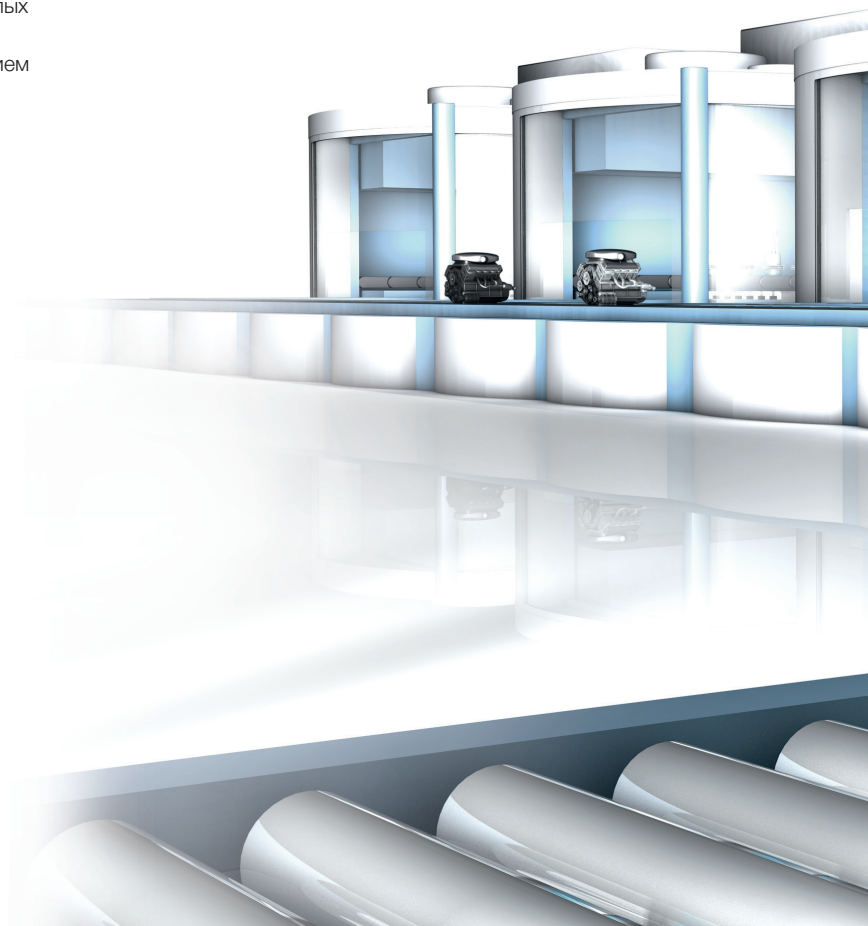
Индуктивные сенсоры Global

Индуктивные сенсоры Global – разнообразные модели и гибкие возможности

Индуктивные сенсоры Global – это современные технологии по выгодной цене. Широкая линейка сенсоров включает более 400 моделей, в том числе цилиндрические сенсоры M8, M12, M18 и M30. DC 3-жильные и DC 2-жильные версии.

Характеристики

- Различные версии: DC 2-жильные и DC 3-жильные, НО или НЗ версии
- Версии заподлицо и незаподлицо
- Разъемное или кабельное соединение
- Надежное функционирование благодаря защите от короткого замыкания, смены полярности и перегрузки
- Прочные корпуса с металлическим разъемом для тяжелых условий эксплуатации
- Стандартные версии и версии с увеличенным расстоянием переключения



Индуктивные сенсоры Global

Содержание

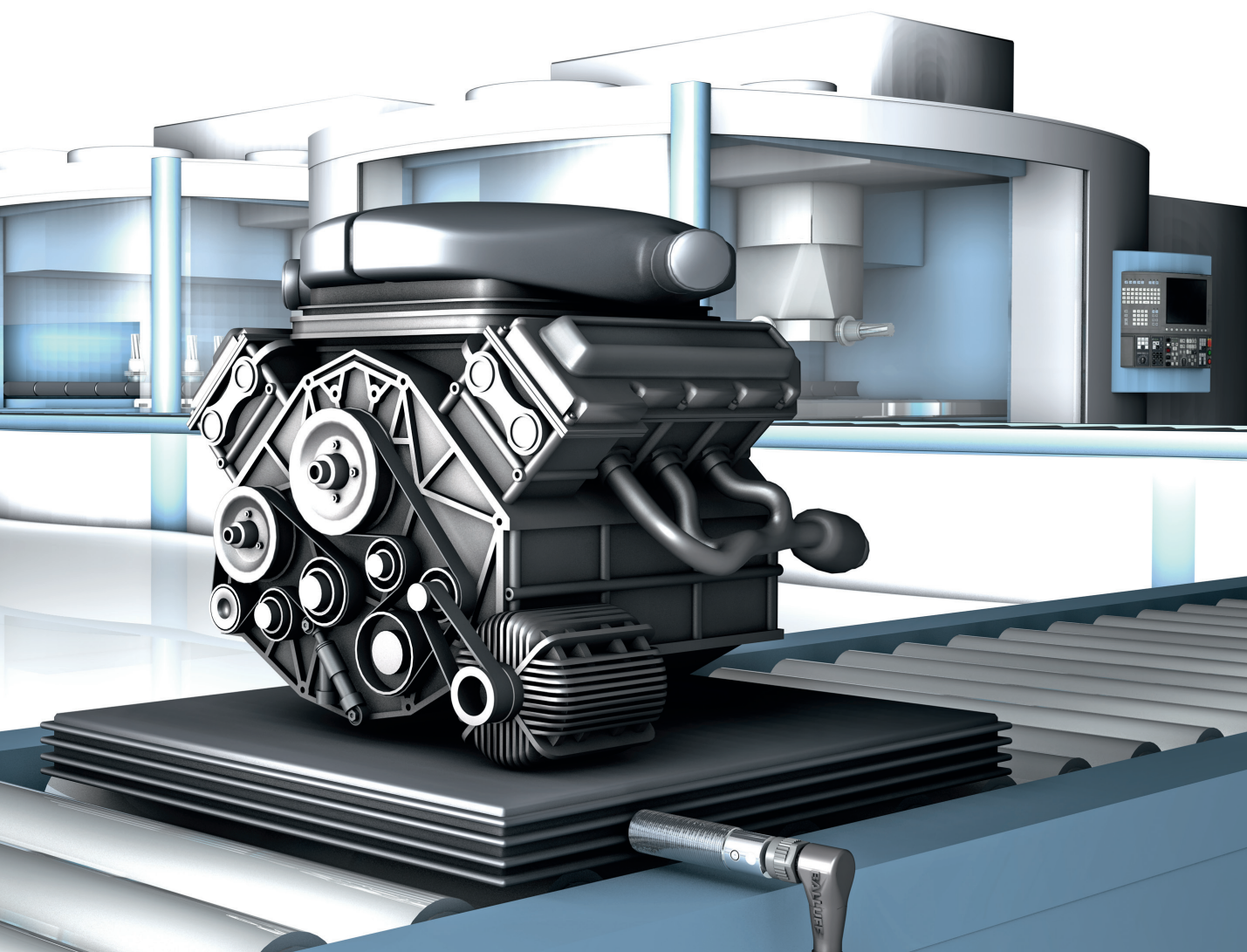
Цилиндрический тип корпуса, DC 3-жильные

M8×1	38
M12×1	42
M18×1	45
M30×1.5	48

Цилиндрический тип корпуса, DC 2-жильные

M8×1	52
M12×1	52
M18×1	53
M30×1.5	53

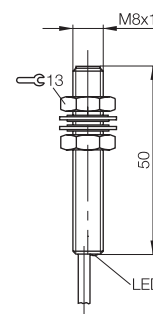
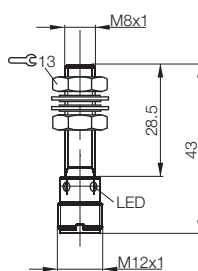
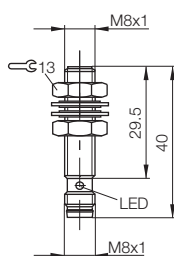
Подключение	54
-------------	----





Типоразмер		M8x1	M8x1	M8x1
Тип монтажа (см. инструкции в разделе Общая информация)		Заподлицо	Заподлицо	Заподлицо
Номинальное расстояние переключения s_n		1.5 мм	1.5 мм	1.5 мм
Гарантированное расстояние переключения s_a		0...1.2 мм	0...1.2 мм	0...1.2 мм
Стандарт расстояния переключения		■	■	■
PNP, HO	Код заказа	BES00CJ	BES00CH	BES0037
	Типовое обозначение	BES M08EE-PSC15B-S49G-003	BES M08EE-PSC15B-S04G-003	BES M08MI-PSC15B-BV02
PNP, H3	Код заказа	BES00CC	BES00CA	BES0030
	Типовое обозначение	BES M08EE-POC15B-S49G-003	BES M08EE-POC15B-S04G-003	BES M08MI-POC15B-BV02
NPN, HO	Код заказа	BES00C7	BES00C6	BES002F
	Типовое обозначение	BES M08EE-NSC15B-S49G-003	BES M08EE-NSC15B-S04G-003	BES M08MI-NSC15B-BV02
NPN, H3	Код заказа	BES00C3	BES00C2	BES03PJ
	Типовое обозначение	BES M08EE-NOC15B-S49G-003	BES M08EE-NOC15B-S04G-003	BES M08MI-NOC15B-BV02
Напряжение питания U_B		10...30 В DC	10...30 В DC	12...30 В DC
Перепад напряжения U_d при I_B макс.		2,5 В	2,5 В	2 В
Номинал. напряжение изоляции U_i (класс защиты)		250 В AC (□)	250 В AC (□)	75 В DC
Номинальный рабочий ток I_B		200 мА	200 мА	200 мА
Защита от переплюсовки, скрещивания, коротк. замыкания		есть/есть/есть	есть/есть/есть	есть/есть/есть
Температура окружающей среды T_a		-25...70 °C	-25...70 °C	-25...70 °C
Частота переключения f макс.		1 кГц	1 кГц	1 кГц
Индикация выходной функции		LED желтый	LED желтый	LED желтый
Степень защиты по IEC 60529		IP 67	IP 67	IP 67
Разрешения		CE, cULus	CE, cULus	CE, cULus
Материал	Корпус	Нержавеющая сталь	Нержавеющая сталь	Латунь с покрытием
	Активная поверхность	ПБТ	ПБТ	ПА 12
Подключение		Разъем M8, 3-конт.	Разъем M12, 4-конт.	2 м кабель ПВХ, 3 x 0,14 мм ²

Схемы подключения см. на стр. 54.
Другие варианты по запросу.



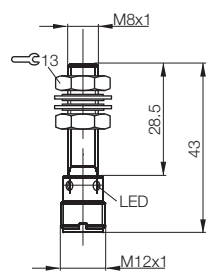
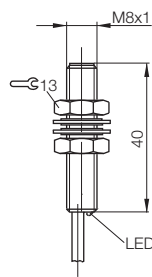
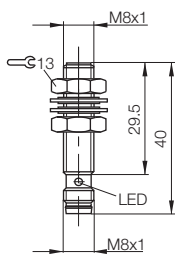
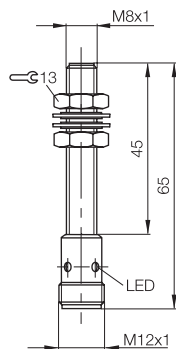
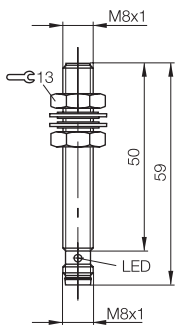
Индуктивные сенсоры Global

Цилиндрический тип корпуса, DC 3-жильные M8x1



Индуктивные сенсоры global
Цилиндрический тип корпуса, DC 3-жильные
Цилиндрический тип корпуса, DC 2-жильные
Подключение, поправочные коэффициенты

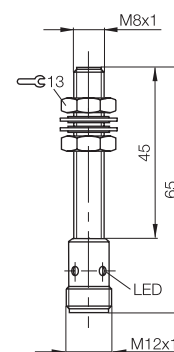
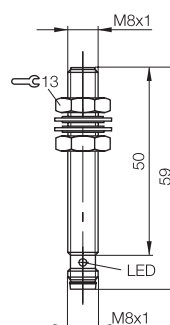
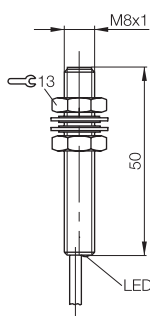
M8x1	M8x1	M8x1	M8x1	M8x1
Заподлицо	Заподлицо	Заподлицо	Заподлицо	Заподлицо
1.5 мм	1.5 мм	2 мм	2 мм	2 мм
0...1.2 мм	0...1.2 мм	0...1.6 мм	0...1.6 мм	0...1.6 мм
■	■	■■	■■	■■
BES003C	BES0027	BES00CK	BES00CW	BES00FC
BES M08MI-PSC15B-S49G	BES M08MH1-PSC15B-S04G	BES M08EE-PSC20B-S49G-003	BES M08EF-PSC20B-BP02-003	BES M08EE-PSC20B-S04G-003
BES03P6	BES0026	BES00CF	BES00CT	BES00CE
BES M08MI-POC15B-S49G	BES M08MH1-POC15B-S04G	BES M08EE-POC20B-S49G-003	BES M08EF-POC20B-BP02-003	BES M08EE-POC20B-S04G-003
BES002K	BES0024	BES00C9	BES00CP	BES00C8
BES M08MI-NSC15B-S49G	BES M08MH1-NSC15B-S04G	BES M08EE-NSC20B-S49G-003	BES M08EF-NSC20B-BP02-003	BES M08EE-NSC20B-S04G-003
BES03PK	BES0023	BES00C5	BES00CM	BES00C4
BES M08MI-NOC15B-S49G	BES M08MH1-NOC15B-S04G	BES M08EE-NOC20B-S49G-003	BES M08EF-NOC20B-BP02-003	BES M08EE-NOC20B-S04G-003
12...30 В DC	12...30 В DC	10...30 В DC	10...30 В DC	10...30 В DC
2 В	2 В	2,5 В	2,5 В	2,5 В
75 В DC	75 В DC	250 В AC (□)	250 В AC (□)	250 В AC (□)
200 мА	200 мА	200 мА	200 мА	200 мА
есть/есть/есть	есть/есть/есть	есть/есть/есть	есть/есть/есть	есть/есть/есть
-25...70 °C	-25...70 °C	-25...70 °C	-25...70 °C	-25...70 °C
1 кГц	1 кГц	700 Гц	700 Гц	700 Гц
LED желтый	LED желтый	LED желтый	LED желтый	LED желтый
IP 67	IP 67	IP 67	IP 67	IP 67
CE, cULus	CE, cULus	CE, cULus	CE, cULus	CE, cULus
Латунь с покрытием	Латунь с покрытием	Нержавеющая сталь	Нержавеющая сталь	Нержавеющая сталь
ПА 12	ПА 12	ПБТ	ПБТ	ПБТ
Разъем M8, 3-конт.	Разъем M12, 4-конт.	Разъем M8, 3-конт.	2 м кабель ПУР, 3 x 0,14 мм ²	Разъем M12, 4-конт.





Типоразмер		M8x1	M8x1	M8x1
Тип монтажа (см. инструкции в разделе Общая информация)		Заподлицо	заподлицо	заподлицо
Номинальное расстояние переключения s_n		2 мм	2 мм	2 мм
Гарантированное расстояние переключения s_a		0...1.6 мм	0...1.6 мм	0...1.6 мм
Стандарт расстояния переключения		■ ■	■ ■	■ ■
PNP, НО	Код заказа	BES003K	BES003P	BES0028
	Типовое обозначение	BES M08MI-PSC20B-BV02	BES M08MI-PSC20B-S49G	BES M08MH1-PSC20B-S04G
PNP, НЗ	Код заказа	BES03TH	BES0033	BES03T5
	Типовое обозначение	BES M08MI-POC20B-BV02	BES M08MI-POC20B-S49G	BES M08MH1-POC20B-S04G
NPN, НО	Код заказа	BES002P	BES002U	BES0025
	Типовое обозначение	BES M08MI-NSC20B-BV02	BES M08MI-NSC20B-S49G	BES M08MH1-NSC20B-S04G
NPN, НЗ	Код заказа	BES03TF	BES03TJ	BES03T6
	Типовое обозначение	BES M08MI-NOC20B-BV02	BES M08MI-NOC20B-S49G	BES M08MH1-NOC20B-S04G
Напряжение питания U_B		12...30 В DC	12...30 В DC	12...30 В DC
Перепад напряжения U_d при I_B макс.		2,5 В	2,5 В	2,5 В
Номинал. напряжение изоляции U_i (класс защиты)		75 В DC	75 В DC	75 В DC
Номинальный рабочий ток I_B		200 мА	200 мА	200 мА
Защита от переплюсовки, скрещивания, коротк. замыкания		есть/есть/есть	есть/есть/есть	есть/есть/есть
Температура окружающей среды T_a		-25...70 °C	-25...70 °C	-25...70 °C
Частота переключения f макс.		700 Гц	700 Гц	700 Гц
Индикация выходной функции		LED желтый	LED желтый	LED желтый
Степень защиты по IEC 60529		IP 67	IP 67	IP 67
Разрешения		CE, cULus	CE, cULus	CE, cULus
Материал	Корпус	Латунь с покрытием	Латунь с покрытием	Латунь с покрытием
	Активная поверхность	ПА 12	ПА 12	ПА 12
Подключение		2 м кабель ПВХ, 3 x 0,14 мм ²	Разъем M8, 3-конт.	Разъем M12, 4-конт.

Схемы подключения см. на стр. 54.
Другие варианты по запросу.



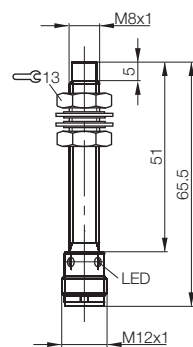
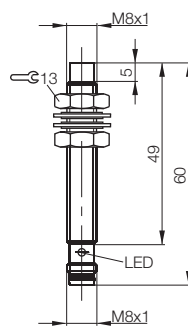
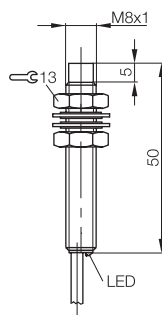
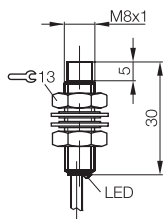
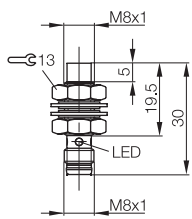
Индуктивные сенсоры Global

Цилиндрический тип корпуса, DC 3-жильные M8x1



Индуктивные сенсоры global
Цилиндрический тип корпуса, DC 3-жильные
Цилиндрический тип корпуса, DC 2-жильные
Подключение, поправочные коэффициенты

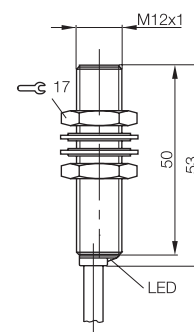
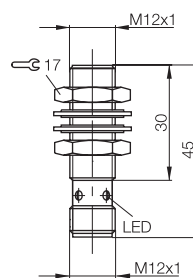
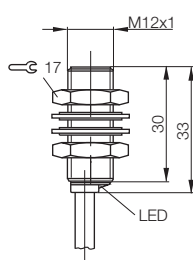
M8x1	M8x1	M8x1	M8x1	M8x1
незаподлицо	незаподлицо	незаподлицо	незаподлицо	незаподлицо
4 мм	4 мм	4 мм	4 мм	4 мм
0...3,2 мм	0...3,2 мм	0...3,2 мм	0...3,2 мм	0...3,2 мм
■ ■	■ ■	■ ■	■ ■	■ ■
BES000M	BES000Z	BES0017	BES001J	BES001H
BES M08EB-PSC40F-S49G	BES M08ED-PSC40F-BV02	BES M08EG-PSC40F-BV02	BES M08EH-PSC40F-S49G	BES M08EH-PSC40F-S04G
BES000L	BES000W	BES0015	BES001F	BES001E
BES M08EB-POC40F-S49G	BES M08ED-POC40F-BV02	BES M08EG-POC40F-BV02	BES M08EH-POC40F-S49G	BES M08EH-POC40F-S04G
BES000K	BES000T	BES0013	BES001C	BES001A
BES M08EB-NSC40F-S49G	BES M08ED-NSC40F-BV02	BES M08EG-NSC40F-BV02	BES M08EH-NSC40F-S49G	BES M08EH-NSC40F-S04G
BES000J	BES000P	BES0011	BES0019	BES0018
BES M08EB-NOC40F-S49G	BES M08ED-NOC40F-BV02	BES M08EG-NOC40F-BV02	BES M08EH-NOC40F-S49G	BES M08EH-NOC40F-S04G
10...30 В DC	10...30 В DC	10...30 В DC	10...30 В DC	10...30 В DC
2,5 В	2,5 В	2,5 В	2,5 В	2,5 В
250 В AC (□)	250 В AC (□)	250 В AC (□)	250 В AC (□)	250 В AC (□)
200 мА	200 мА	200 мА	200 мА	200 мА
есть/есть/есть	есть/есть/есть	есть/есть/есть	есть/есть/есть	есть/есть/есть
-25...70 °C	-25...70 °C	-25...70 °C	-25...70 °C	-25...70 °C
1,5 кГц	1,5 кГц	1,5 кГц	1,5 кГц	1,5 кГц
LED желтый	LED желтый	LED желтый	LED желтый	LED желтый
IP 68 по BWN Pr. 20	IP 68 по BWN Pr. 20	IP 68 по BWN Pr. 20	IP 68 по BWN Pr. 20	IP 67
CE, cULus	CE, cULus	CE, cULus	CE, cULus	CE, cULus
Нержавеющая сталь	Нержавеющая сталь	Нержавеющая сталь	Нержавеющая сталь	Нержавеющая сталь
ПБТ	ПА 12	ПБТ	ПБТ	ПБТ
Разъем M8, 3-конт.	2 м кабель ПВХ, 3 x 0,14 мм ²	2 м кабель ПВХ, 3 x 0,14 мм ²	Разъем M8, 3-конт.	Разъем M12, 4-конт.





Типоразмер		M12x1	M12x1	M12x1
Тип монтажа (см. инструкции в разделе Общая информация)		заподлицо	заподлицо	заподлицо
Номинальное расстояние переключения s_n		2 мм	2 мм	2 мм
Гарантированное расстояние переключения s_a		0...1,6 мм	0...1,6 мм	0...1,6 мм
Стандарт расстояния переключения		■	■	■
PNP, HO	Код заказа	BES00E4	BES00EE	BES005U
	Типовое обозначение	BES M12MD-PSC20B-BP02-003	BES M12ME-PSC20B-S04G-003	BES M12MI-PSC20B-BV02
PNP, H3	Код заказа	BES00E2	BES00EA	BES00FP
	Типовое обозначение	BES M12MD-POC20B-BP02-003	BES M12ME-POC20B-S04G-003	BES M12MI-POC20B-BV02
NPN, HO	Код заказа	BES00E0	BES00E8	BES00FL
	Типовое обозначение	BES M12MD-NSC20B-BP02-003	BES M12ME-NSC20B-S04G-003	BES M12MI-NSC20B-BV02
NPN, H3	Код заказа	BES00CY	BES00E6	BES03PR
	Типовое обозначение	BES M12MD-NOC20B-BP02-003	BES M12ME-NOC20B-S04G-003	BES M12MI-NOC20B-BV02
Напряжение питания U_B		10...30 В DC	10...30 В DC	12...30 В DC
Перепад напряжения U_d при I_B макс.		2 В	2 В	2,5 В
Номинал. напряжение изоляции U_i (класс защиты)		250 В AC (□)	250 В AC (□)	250 В AC (□)
Номинальный рабочий ток I_B		200 мА	200 мА	200 мА
Защита от переплюсовки, скрещивания, коротк. замыкания		есть/есть/есть	есть/есть/есть	есть/есть/есть
Температура окружающей среды T_a		-25...70 °C	-25...70 °C	-25...70 °C
Частота переключения f макс.		1,2 кГц	1,2 кГц	1,2 кГц
Индикация выходной функции		LED желтый	LED желтый	LED желтый
Степень защиты по IEC 60529		IP 67	IP 67	IP 68 по BWN Pr. 20
Разрешения		CE, cULus	CE, cULus	CE, cULus
Материал	Корпус	Латунь с покрытием	Латунь с покрытием	Латунь с покрытием
	Активная поверхность	ПБТ	ПБТ	ПА 12
Подключение		2 м кабель ПУР, 3 x 0,34 мм ²	Разъем M12, 4-конт.	2 м кабель ПВХ, 3 x 0,34 мм ²

Схемы подключения см. на стр. 54.
 Другие варианты по запросу.



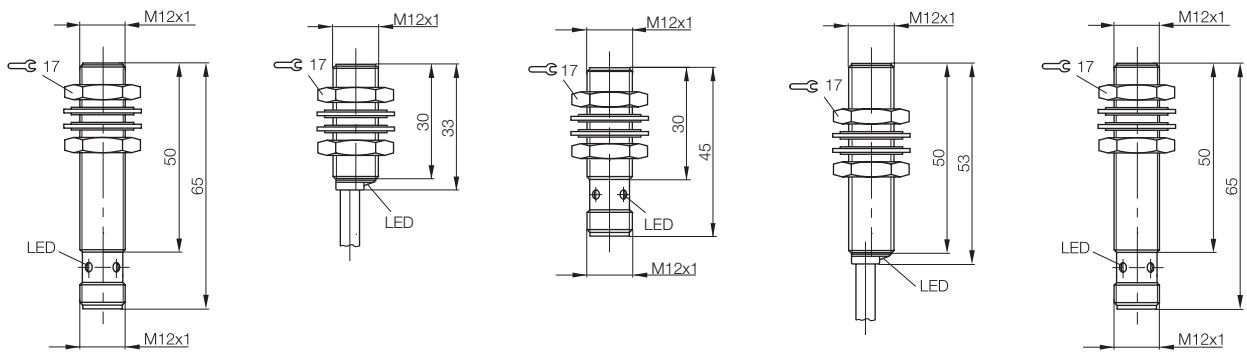
Индуктивные сенсоры Global

Цилиндрический тип корпуса, DC 3-жильные M12x1



Индуктивные сенсоры global
Цилиндрический тип корпуса, DC 3-жильные
Цилиндрический тип корпуса, DC 2-жильные
Подключение, поправочные коэффициенты

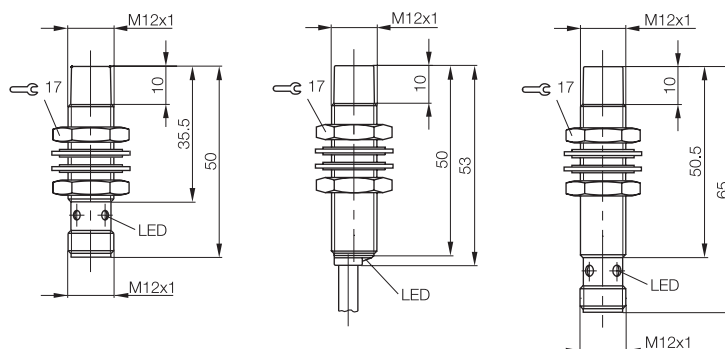
M12x1	M12x1	M12x1	M12x1	M12x1
заподлицо	заподлицо	заподлицо	заподлицо	заподлицо
2 мм	4 мм	4 мм	4 мм	4 мм
0...1,6 мм	0...3,2 мм	0...3,2 мм	0...3,2 мм	0...3,2 мм
■	■ ■	■ ■	■ ■	■ ■
BES0060	BES00E5	BES00EF	BES0064	BES0068
BES M12MI-PSC20B-S04G	BES M12MD-PSC40B-BP02-003	BES M12ME-PSC40B-S04G-003	BES M12MI-PSC40B-BV02	BES M12MI-PSC40B-S04G
BES005F	BES00E3	BES00EC	BES005L	BES005N
BES M12MI-POC20B-S04G	BES M12MD-POC40B-BP02-003	BES M12ME-POC40B-S04G-003	BES M12MI-POC40B-BV02	BES M12MI-POC40B-S04G
BES0054	BES00E1	BES00E9	BES00FM	BES0059
BES M12MI-NSC20B-S04G	BES M12MD-NSC40B-BP02-003	BES M12ME-NSC40B-S04G-003	BES M12MI-NSC40B-BV02	BES M12MI-NSC40B-S04G
BES004Y	BES00CZ	BES00E7	BES03PT	BES004Z
BES M12MI-NOC20B-S04G	BES M12MD-NOC40B-BP02-003	BES M12ME-NOC40B-S04G-003	BES M12MI-NOC40B-BV02	BES M12MI-NOC40B-S04G
12...30 В DC	10...30 В DC	10...30 В DC	12...30 В DC	12...30 В DC
2,5 В	2,5 В	2,5 В	2,5 В	2,5 В
250 В AC (□)	250 В AC (□)	250 В AC (□)	250 В AC (□)	250 В AC (□)
200 мА	200 мА	200 мА	200 мА	200 мА
есть/есть/есть	есть/есть/есть	есть/есть/есть	есть/есть/есть	есть/есть/есть
-25...70 °С	-25...70 °С	-25...70 °С	-25...70 °С	-25...70 °С
1,2 кГц	300 Гц	300 Гц	500 Гц	500 Гц
LED желтый	LED желтый	LED желтый	LED желтый	LED желтый
IP 68 по BWN Pr. 20	IP 67	IP 67	IP 68 по BWN Pr. 20	IP 68 по BWN Pr. 20
CE, cULus	CE, cULus	CE, cULus	CE, cULus	CE, cULus
Латунь с покрытием	Латунь с покрытием	Латунь с покрытием	Латунь с покрытием	Латунь с покрытием
ПА 12	ЖК-полимер	ЖК-полимер	ПА 12	ПА 12
Разъем M12, 4-конт.	2 м кабель ПУР, 3 x 0,34 мм ²	Разъем M12, 4-конт.	2 м кабель ПВХ, 3 x 0,34 мм ²	Разъем M12, 4-конт.





Типоразмер		M12x1	M12x1	M12x1
Тип монтажа (см. инструкции в разделе Общая информация)		незаподлицо	незаподлицо	незаподлицо
Номинальное расстояние переключения s_n		8 мм	8 мм	8 мм
Гарантированное расстояние переключения s_a		0...6,4 мм	0...6,4 мм	0...6,4 мм
Стандарт расстояния переключения		■ ■	■ ■	■ ■
PNP, НО	Код заказа	BES01PY	BES004M	BES004N
	Типовое обозначение	BES M12MD-PSC80F-S04G	BES M12MG-PSC80F-BV02	BES M12MG-PSC80F-S04G
PNP, НЗ	Код заказа	BES01PU	BES004J	BES004K
	Типовое обозначение	BES M12MD-POC80F-S04G	BES M12MG-POC80F-BV02	BES M12MG-POC80F-S04G
NPN, НО	Код заказа	BES01PT	BES004E	BES004F
	Типовое обозначение	BES M12MD-NSC80F-S04G	BES M12MG-NSC80F-BV02	BES M12MG-NSC80F-S04G
NPN, НЗ	Код заказа	BES01PR	BES0049	BES004A
	Типовое обозначение	BES M12MD-NOC80F-S04G	BES M12MG-NOC80F-BV02	BES M12MG-NOC80F-S04G
Напряжение питания U_B		10...30 В DC	10...30 В DC	10...30 В DC
Перепад напряжения U_d при I_B макс.		2,5 В	2,5 В	2,5 В
Номинал. напряжение изоляции U_i (класс защиты)		250 В AC (□)	250 В AC (□)	250 В AC (□)
Номинальный рабочий ток I_B		200 мА	200 мА	200 мА
Защита от переплюсовки, скрещивания, коротк. замыкания		есть/есть/есть	есть/есть/есть	есть/есть/есть
Температура окружающей среды T_a		-25...70 °C	-25...70 °C	-25...70 °C
Частота переключения f макс.		800 Гц	800 Гц	800 Гц
Индикация выходной функции		LED желтый	LED желтый	LED желтый
Степень защиты по IEC 60529		IP 68 по BWN Pr. 20	IP 67	IP 67
Разрешения		CE, cULus	CE, cULus	CE, cULus
Материал	Корпус	Латунь с покрытием	Латунь с покрытием	Латунь с покрытием
	Активная поверхность	ПБТ	ПБТ	ПБТ
Подключение		Разъем M12, 4-конт.	2 м кабель ПВХ, 3 x 0,34 мм ²	Разъем M12, 4-конт.

Схемы подключения см. на стр. 54.
Другие варианты по запросу.



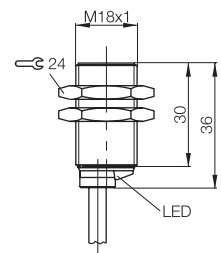
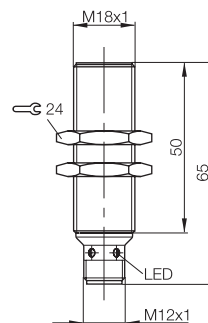
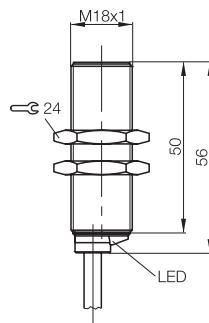
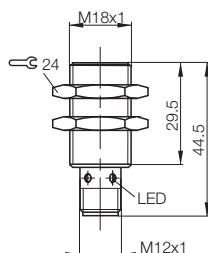
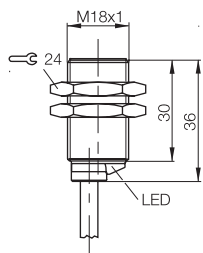
Индуктивные сенсоры Global

Цилиндрический тип корпуса, DC 3-жильные M18x1



Индуктивные сенсоры global
Цилиндрический тип корпуса, DC 3-жильные
Цилиндрический тип корпуса, DC 2-жильные
Подключение, поправочные коэффициенты

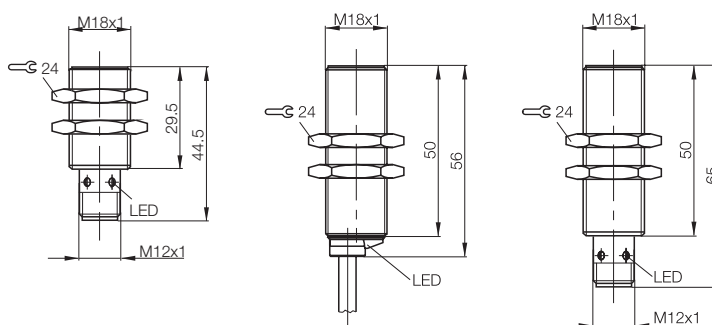
M18x1	M18x1	M18x1	M18x1	M18x1
заподлицо	заподлицо	заподлицо	заподлицо	заподлицо
5 мм	5 мм	5 мм	5 мм	8 мм
0...4 мм	0...4 мм	0...4 мм	0...4 мм	0...6,4 мм
■	■	■	■	■ ■
BES00EN	BES00EY	BES0082	BES0086	BES00EP
BES M18MD-PSC50B-BP02-003	BES M18ME-PSC50B-S04G-003	BES M18MI-PSC50B-BV02	BES M18MI-PSC50B-S04G	BES M18MD-PSC80B-BP02-003
BES00EL	BES00EU	BES007R	BES043J	BES00EM
BES M18MD-POC50B-BP02-003	BES M18ME-POC50B-S04G-003	BES M18MI-POC50B-BV02	BES M18MI-POC50B-S04G	BES M18MD-POC80B-BP02-003
BES00EJ	BES00ER	BES007A	BES044F	BES00EK
BES M18MD-NSC50B-BP02-003	BES M18ME-NSC50B-S04G-003	BES M18MI-NSC50B-BV02	BES M18MI-NSC50B-S04G	BES M18MD-NSC80B-BP02-003
BES03T8	BES03T7	BES03RR		BES00EH
BES M18MD-NOC50B-BP02-003	BES M18ME-NOC50B-S04G-003	BES M18MI-NOC50B-BV02		BES M18MD-NOC80B-BP02-003
10...30 В DC	10...30 В DC	12...30 В DC	12...30 В DC	10...30 В DC
2 В	2 В	2,5 В	2,5 В	3,5 В
75 В DC	75 В DC	250 В AC (□)	250 В AC (□)	75 В DC
200 мА	200 мА	200 мА	200 мА	130 мА
есть/есть/есть	есть/есть/есть	есть/есть/есть	есть/есть/есть	есть/есть/есть
-25...70 °С	-25...70 °С	-25...70 °С	-25...70 °С	-25...70 °С
700 Гц	700 Гц	700 Гц	700 Гц	150 Гц
LED желтый	LED желтый	LED желтый	LED желтый	LED желтый
IP 67	IP 67	IP 68 по BWN Pr. 20	IP 68 по BWN Pr. 20	IP 67
CE, cULus	CE, cULus	CE, cULus	CE, cULus	CE, cULus
Латунь с покрытием	Латунь с покрытием	Латунь с покрытием	Латунь с покрытием	Латунь с покрытием
ПА 12	ПА 12	ПА 12	ПА 12	ПБТ
2 м кабель ПУР, 3 x 0,34 мм ²	Разъем M12, 4-конт.	2 м кабель ПВХ, 3 x 0,34 мм ²	Разъем M12, 4-конт.	2 м кабель ПУР, 3 x 0,34 мм ²





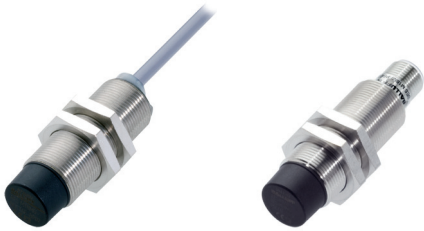
Типоразмер		M18x1	M18x1	M18x1
Тип монтажа (см. инструкции в разделе Общая информация)		заподлицо	заподлицо	заподлицо
Номинальное расстояние переключения s_n		8 мм	8 мм	8 мм
Гарантированное расстояние переключения s_a		0...6,4 мм	0...6,4 мм	0...6,4 мм
Стандарт расстояния переключения		■ ■	■ ■	■ ■
PNP, HO	Код заказа	BES00EZ	BES008E	BES008L
	Типовое обозначение	BES M18ME-PSC80B-S04G-003	BES M18MI-PSC80B-BV02	BES M18MI-PSC80B-S04G
PNP, HЗ	Код заказа	BES00EW	BES03PY	BES03RP
	Типовое обозначение	BES M18ME-POC80B-S04G-003	BES M18MI-POC80B-BV02	BES M18MI-POC80B-S04G
NPN, HO	Код заказа	BES00ET		BES007L
	Типовое обозначение	BES M18ME-NSC80B-S04G-003		BES M18MI-NSC80B-S04G
NPN, HЗ	Код заказа	BES03RN		BES0077
	Типовое обозначение	BES M18ME-NOC80B-S04G-003		BES M18MI-NOC80B-S04G
Напряжение питания U_B		10...30 В DC	12...30 В DC	10...30 В DC
Перепад напряжения U_d при I_B макс.		3,5 В	2,5 В	2,5 В
Номинал. напряжение изоляции U_i (класс защиты)		75 В DC	250 В AC (□)	250 В AC (□)
Номинальный рабочий ток I_B		130 мА	200 мА	200 мА
Защита от переплюсовки, скрещивания, коротк. замыкания		есть/есть/есть	есть/есть/есть	есть/есть/есть
Температура окружающей среды T_a		-25...70 °C	-25...70 °C	-25...70 °C
Частота переключения f макс.		150 Гц	150 Гц	1 кГц
Индикация выходной функции		LED желтый	LED желтый	LED желтый
Степень защиты по IEC 60529		IP 67	IP 68 по BWN Pr. 20	IP 67
Разрешения		CE, cULus	CE, cULus	CE, cULus
Материал	Корпус	Латунь с покрытием	Латунь с покрытием	Латунь с покрытием
	Активная поверхность	ПБТ	ПА 12	ПБТ
Подключение		Разъем M12, 4-конт.	2 м кабель ПВХ, 3 x 0,34 мм ²	Разъем M12, 4-конт.

Схемы подключения см. на стр. 54.
 Другие варианты по запросу.



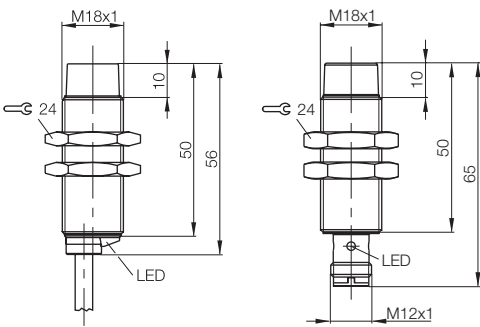
Индуктивные сенсоры Global

Цилиндрический тип корпуса, DC 3-жильные M18x1



Индуктивные сенсоры global
Цилиндрический тип корпуса, DC 3-жильные
Цилиндрический тип корпуса, DC 2-жильные
Подключение, поправочные коэффициенты

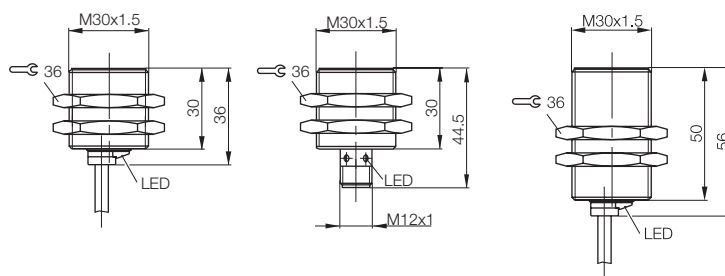
M18x1	M18x1			
незаподлицо	незаподлицо			
16 мм	16 мм			
0...13 мм	0...13 мм			
■ ■	■ ■			
BES006Z	BES03RM			
BES M18MG-PSC16F-BV02	BES M18MG-PSC16F-S04G			
BES006U	BES03RL			
BES M18MG-POC16F-BV02	BES M18MG-POC16F-S04G			
BES006P				
BES M18MG-NSC16F-BV02				
BES006L				
BES M18MG-NOC16F-BV02				
10...30 В DC	10...30 В DC			
2,5 В	2,5 В			
250 В AC (□)	75 В DC (□)			
200 мА	200 мА			
есть/есть/есть	есть/есть/есть			
-25...70 °C	-25...70 °C			
800 Гц	800 Гц			
LED желтый	LED желтый			
IP 67	IP 67			
CE, cULus	CE, cULus			
Латунь с покрытием	Латунь с покрытием			
ПБТ	ПБТ			
2 м кабель ПВХ, 3 x 0,34 мм ²	Разъем M12, 4-конт.			





Типоразмер		M30×1.5	M30×1.5	M30×1.5
Тип монтажа (см. инструкции в разделе Общая информация)		заподлицо	заподлицо	заподлицо
Номинальное расстояние переключения s_n		10 мм	10 мм	10 мм
Гарантированное расстояние переключения s_a		0...8,1 мм	0...8 мм	0...8,1 мм
Стандарт расстояния переключения		■	■	■
PNP, HO	Код заказа	BES00F3	BES00F8	BES00A0
	Типовое обозначение	BES M30MD-PSC10B-BP02-003	BES M30ME-PSC10B-S04G-003	BES M30MI-PSC10B-BV02
PNP, H3	Код заказа	BES03TC	BES00F6	BES009M
	Типовое обозначение	BES M30MD-POC10B-BP02-003	BES M30ME-POC10B-S04G-003	BES M30MI-POC10B-BV02
NPN, HO	Код заказа	BES00F0	BES00F5	BES009C
	Типовое обозначение	BES M30MD-NSC10B-BP02-003	BES M30ME-NSC10B-S04G-003	BES M30MI-NSC10B-BV02
NPN, H3	Код заказа	BES03TE	BES03TA	BES0096
	Типовое обозначение	BES M30MD-NOC10B-BP02-003	BES M30ME-NOC10B-S04G-003	BES M30MI-NOC10B-BV02
Напряжение питания U_B		10...30 В DC	10...30 В DC	12...30 В DC
Перепад напряжения U_d при I_B макс.		3,5 В	3,5 В	2,5 В
Номинал. напряжение изоляции U_i (класс защиты)		75 В DC	75 В DC	250 В AC (II)
Номинальный рабочий ток I_B		130 мА	130 мА	200 мА
Защита от переплюсовки, скрещивания, коротк. замыкания		есть/есть/есть	есть/есть/есть	есть/есть/есть
Температура окружающей среды T_a		-25...70 °C	-25...70 °C	-25...70 °C
Частота переключения f макс.		150 Гц	150 Гц	400 Гц
Индикация выходной функции		LED желтый	LED желтый	LED желтый
Степень защиты по IEC 60529		IP67	IP 67	IP 68 по BWN Pr. 20
Разрешения		CE, cULus	CE, cULus	CE, cULus
Материал	Корпус	Латунь с покрытием	Латунь с покрытием	Латунь с покрытием
	Активная поверхность	ПА 12	ПА 12	ПА 12
Подключение		2 м кабель ПУР, 3 x 0,34 мм ²	Разъем M12, 4-конт.	2 м кабель ПВХ, 3 x 0,34 мм ²

Схемы подключения см. на стр. 54.
 Другие варианты по запросу.



Индуктивные сенсоры Global

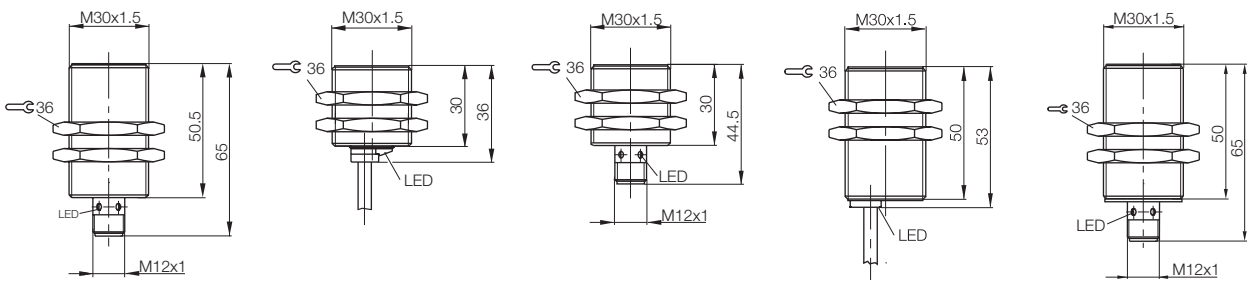
Цилиндрический тип корпуса, DC 3-жильные

M30x1.5



Индуктивные сенсоры global
Цилиндрический тип корпуса, DC 3-жильные
Цилиндрический тип корпуса, DC 2-жильные
Подключение, поправочные коэффициенты

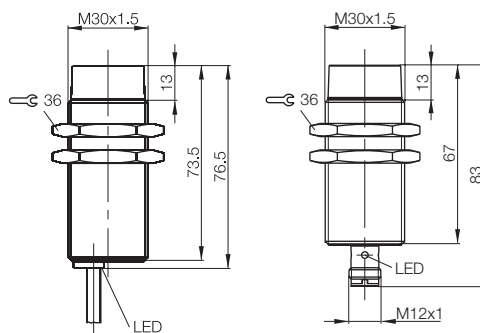
M30x1.5	M30x1.5	M30x1.5	M30x1.5	M30x1.5	M30x1.5
заподлицо	заподлицо	заподлицо	заподлицо	заподлицо	заподлицо
10 мм	15 мм	15 мм	15 мм	15 мм	15 мм
0...8,1 мм	0...12 мм	0...12 мм	0...12,2 мм	0...12,2 мм	0...12,2 мм
■	■ ■	■ ■	■ ■	■ ■	■ ■
BES00A3	BES00F4	BES00F9	BES00AA	BES00AF	BES00AF
BES M30MI-PSC10B-S04G	BES M30MD-PSC15B-BP02-003	BES M30ME-PSC15B-S04G-003	BES M30MI-PSC15B-BV02	BES M30MI-PSC15B-S04G	BES M30MI-PSC15B-S04G
BES043H	BES00F2	BES00F7	BES009T	BES03RK	BES03RK
BES M30MI-POC10B-S04G	BES M30MD-POC15B-BP02-003	BES M30ME-POC15B-S04G-003	BES M30MI-POC15B-BV02	BES M30MI-POC15B-S04G	BES M30MI-POC15B-S04G
	BES00F1		BES03RH		
	BES M30MD-NSC15B-BP02-003		BES M30MI-NSC15B-BV02		
			BES03RJ		
			BES M30MI-NOC15B-BV02		
12...30 В DC	10...30 В DC	10...30 В DC	10...30 В DC	10...30 В DC	10...30 В DC
2,5 В	3,5 В	3,5 В	2,5 В	2,5 В	2,5 В
75 В DC	75 В DC	75 В DC	250 В AC (□)	250 В AC (□)	250 В AC (□)
200 мА	130 мА	130 мА	200 мА	200 мА	200 мА
есть/есть/есть	есть/есть/есть	есть/есть/есть	есть/есть/есть	есть/есть/есть	есть/есть/есть
-25...70 °С	-25...70 °С	-25...70 °С	-25...70 °С	-25...70 °С	-25...70 °С
400 Гц	75 Гц	75 Гц	100 Гц	100 Гц	100 Гц
LED желтый	LED желтый	LED желтый	LED желтый	LED желтый	LED желтый
IP 67	IP 67	IP 67	IP 67	IP 67	IP 67
CE, cULus	CE, cULus	CE, cULus	CE, cULus	CE, cULus	CE, cULus
Латунь с покрытием	Латунь с покрытием	Латунь с покрытием	Латунь с покрытием	Латунь с покрытием	Латунь с покрытием
ПА 12	ПА 12	ПА 12	ПА 12	ПА 12	ПА 12
Разъем M12, 4-конт.	2 м кабель ПУР, 3 x 0,34 мм ²	Разъем M12, 4-конт.	2 м кабель ПВХ, 3 x 0,34 мм ²	Разъем M12, 4-конт.	Разъем M12, 4-конт.





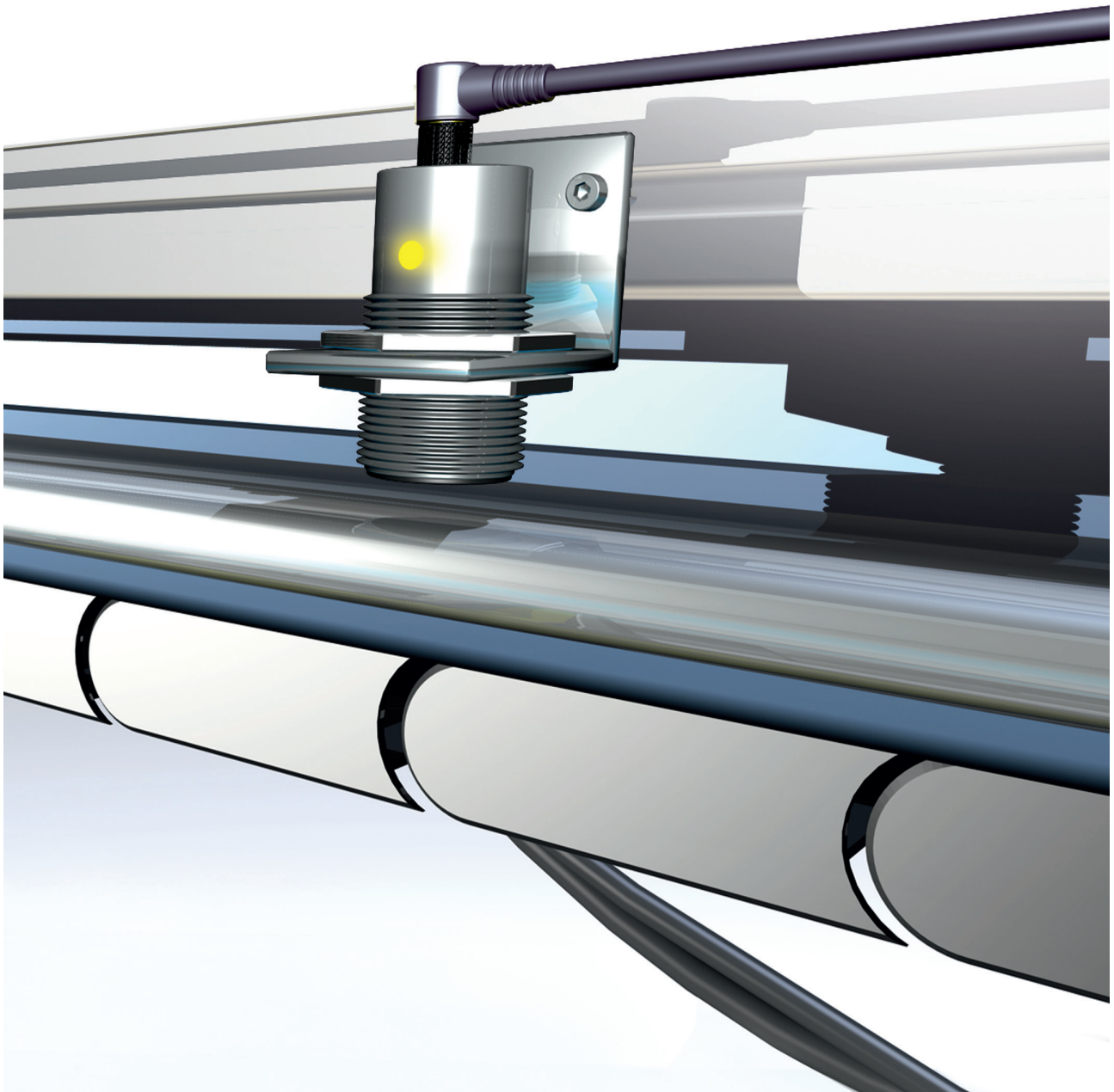
Типоразмер		M30×1.5	M30×1.5	
Тип монтажа (см. инструкции в разделе Общая информация)		незаподлицо	незаподлицо	
Номинальное расстояние переключения s_n		30 мм	30 мм	
Гарантированное расстояние переключения s_a		0...24 мм	0...24 мм	
Стандарт расстояния переключения		■ ■	■ ■	
PNP, HO	Код заказа	BES00AY	BES03RE	
	Типовое обозначение	BES M30MM-PSC30F-BV02	BES M30MM-PSC30F-S04G	
PNP, H3	Код заказа	BES00AT	BES03RC	
	Типовое обозначение	BES M30MM-POC30F-BV02	BES M30MM-POC30F-S04G	
NPN, HO	Код заказа	BES00AN		
	Типовое обозначение	BES M30MM-NSC30F-BV02		
NPN, H3	Код заказа	BES00AK		
	Типовое обозначение	BES M30MM-NOC30F-BV02		
Напряжение питания U_B		10...30 В DC	10...30 В DC	
Перепад напряжения U_d при I_B макс.		2,5 В	2,5 В	
Номинал. напряжение изоляции U_i (класс защиты)		250 В AC (□)	250 В AC (□)	
Номинальный рабочий ток I_B		200 мА	200 мА	
Защита от переплюсовки, скрещивания, коротк. замыкания		есть/есть/есть	есть/есть/есть	
Температура окружающей среды T_a		-25...70 °C	-25...70 °C	
Частота переключения f макс.		300 Гц	300 Гц	
Индикация выходной функции		LED желтый	LED желтый	
Степень защиты по IEC 60529		IP 67	IP 67	
Разрешения		CE, cULus	CE, cULus	
Материал	Корпус	Латунь с покрытием	Латунь с покрытием	
	Активная поверхность	ПБТ	ПБТ	
Подключение		2 м кабель ПВХ, 3 x 0,34 мм ²	Разъем M12, 4-конт.	

Схемы подключения см. на стр. 54.
 Другие варианты по запросу.





Индуктивные
сенсоры global
Цилиндрический
тип корпуса,
DC 3-жильные
Цилиндрический
тип корпуса,
DC 2-жильные
Подключение,
поправочные
коэффициенты



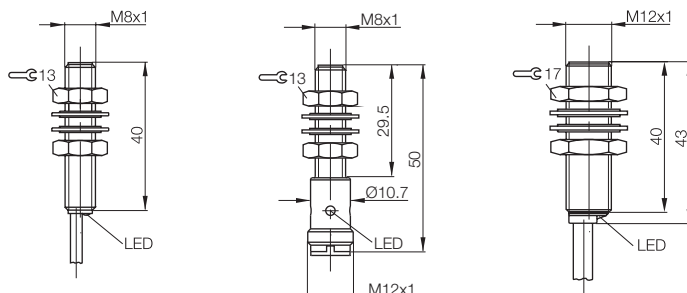
Индуктивные сенсоры Global
 Цилиндрический тип корпуса, DC 2-жильные
 M8x1, M12x1

M8, M12, M18, M30
 Металл
Global



Типоразмер		M8x1	M8x1	M12x1	
Тип монтажа (см. инструкции в разделе Общая информация)		заподлицо	заподлицо	заподлицо	
Номинальное расстояние переключения s_n		2 мм	2 мм	3 мм	
Гарантированное расстояние переключения s_a		0...1,6 мм	0...1,6 мм	0...2,4 мм	
Стандарт расстояния переключения		■ ■	■ ■	■ ■	
Поляризован., НО	Код заказа	BES001L	BES0022	BES0045	
	Типовое обозначение	BES M08MG-GSC20B-BV02	BES M08ME1-GSC20B-S04G	BES M12MG-GSC30B-BV02	
Поляризован., НЗ	Код заказа	BES024R	BES024N	BES024L	
	Типовое обозначение	BES M08MG-GOC20B-BV02	BES M08ME1-GOC20B-S04G	BES M12MG-GOC30B-BV02	
Неполяризован., НО	Код заказа	BES001T	BES001Y	BES004T	
	Типовое обозначение	BES M08MG-USC20B-BV02	BES M08ME1-USC20B-S04G	BES M12MG-USC30B-BV02	
Неполяризован., НЗ	Код заказа	BES024T	BES024P	BES024M	
	Типовое обозначение	BES M08MG-UOC20B-BV02	BES M08ME1-UOC20B-S04G	BES M12MG-UOC30B-BV02	
Напряжение питания U_B		10...36 В DC	10...36 В DC	10...36 В DC	
Перепад напряжения U_d при I_B макс.		5 В	5 В	≤ 5 В	
Номинал. напряжение изоляции U_i		75 В DC	75 В DC	75 В DC	
Номинальный рабочий ток I_B		100 мА	100 мА	100 мА	
Минимальный рабочий ток I_m		5 мА	5 мА	5 мА	
Ток утечки I_r макс.		600 мкА	600 мкА	600 мкА	
Допустимая емкость нагрузки макс.		1 мкФ	1 мкФ	1 мкФ	
Защита от переплюсовки, скрещивания, коротк. замыкания		есть/есть/есть	есть/есть/есть	есть/есть/есть	
Температура окружающей среды T_a		-25...+70 °C	-25...+70 °C	-25...+70 °C	
Частота переключения f макс.		1,5 кГц	1,5 кГц	1,3 кГц	
Индикация выходной функции		LED желтый	LED желтый	LED желтый	
Степень защиты по IEC 60529		IP 67	IP 67	IP 67	
Разрешения		CE, cULus	CE, cULus	CE, cULus	
Материал	Корпус	Латунь с покрытием	Латунь с покрытием	Латунь с покрытием	
	Активная поверхность	ПБТ	ПБТ	ПА 12	
Подключение		2 м кабель ПВХ, 2 × 0,14 мм ²	Разъем M12, 4-конт.	2 м кабель ПВХ, 2 × 0,34 мм ²	

Схемы подключения см. на стр. 54.
 Другие варианты по запросу.



Индуктивные сенсоры Global

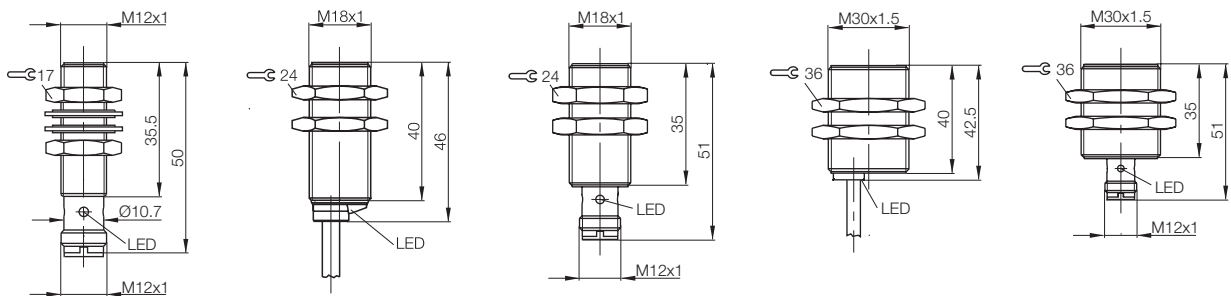
Цилиндрический тип корпуса, DC 2-жильные

M12x1, M18x1, M30x1.5



Индуктивные сенсоры global
Цилиндрический тип корпуса, DC 2-жильные
Цилиндрический тип корпуса, DC 3-жильные
Подключение, поправочные коэффициенты

M12x1	M18x1	M18x1	M30x1.5	M30x1.5
заподлицо	заподлицо	заподлицо	заподлицо	заподлицо
3 мм	7 мм	7 мм	15 мм	15 мм
0...2,4 мм	0...5,6 мм	0...5,6 мм	0...12 мм	0...12 мм
■ ■	■ ■	■ ■	■ ■	■ ■
BES003Z	BES00FA	BES0328	BES008R	BES027L
BES M12MF-GSC30B-S04G	BES M18MG-GSC70B-BV02	BES M18MF-GSC70B-S04G	BES M30MF-GSC15B-BV02	BES M30MF-GSC15B-S04G
BES024J	BES02NT	BES02NL	BES0279	BES027C
BES M12MF-GOC30B-S04G	BES M18MG-GOC70B-BV02	BES M18MF-GOC70B-S04G	BES M30MF-GOC15B-BV02	BES M30MF-GOC15B-S04G
BES0041	BES0073	BES02NR	BES0091	BES027E
BES M12MF-USC30B-S04G	BES M18MG-USC70B-BV02	BES M18MF-USC70B-S04G	BES M30MF-USC15B-BV02	BES M30MF-USC15B-S04G
BES024K	BES02NU	BES02NN	BES027A	BES027F
BES M12MF-UOC30B-S04G	BES M18MG-UOC70B-BV02	BES M18MF-UOC70B-S04G	BES M30MF-UOC15B-BV02	BES M30MF-UOC15B-S04G
10...36 В DC	10...36 В DC	10...36 В DC	10...36 В DC	10...36 В DC
≤ 5 В	4 В	≤ 5 В	≤ 5 В	≤ 5 В
75 В DC	75 В DC	75 В DC	75 В DC	75 В DC
100 мА	100 мА	100 мА	100 мА	100 мА
5 мА	5 мА	5 мА	5 мА	5 мА
600 мкА	600 мкА	600 мкА	600 мкА	600 мкА
1 мкФ	1 мкФ	1 мкФ	1 мкФ	1 мкФ
есть/есть/есть	есть/есть/есть	есть/есть/есть	есть/есть/есть	есть/есть/есть
-25...+70 °C	-25...+70 °C	-25...+70 °C	-25...+70 °C	-25...+70 °C
1.3 кГц	600 Гц	600 Гц	400 Гц	400 Гц
LED желтый	LED желтый	LED желтый	LED желтый	LED желтый
IP 67	IP 67	IP 67	IP 67	IP 67
CE, cULus	CE, cULus	CE, cULus	CE, cULus	CE, cULus
Латунь с покрытием	Латунь с покрытием	Латунь с покрытием	Латунь с покрытием	Латунь с покрытием
ПА 12	ПА 12	ПА 12	ПА 12	ПА 12
Разъем M12, 4-конт.	2 м кабель ПВХ, 2 × 0,34 мм ²	Разъем M12, 4-конт.	2 м кабель ПВХ, 2 × 0,34 мм ²	Разъем M12, 4-конт.



Индуктивные сенсоры Global

Подключение и поправочные коэффициенты

Схемы подключения

Кабель/разъемы

Разъем

Кабель/разъемы

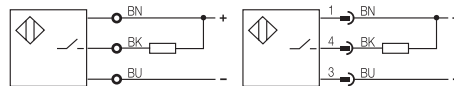
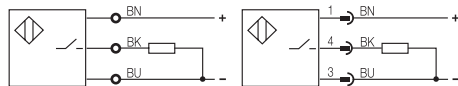
Разъем

DC 3/4-жильн.

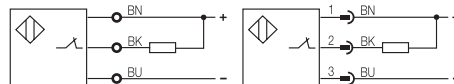
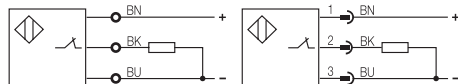
PNP (+)

NPN (-)

НО



НЗ

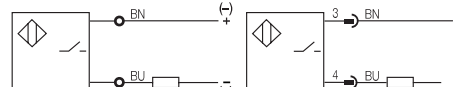
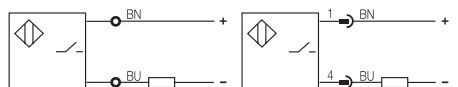


DC 2-жильн.

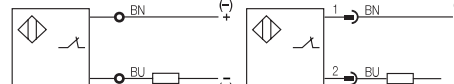
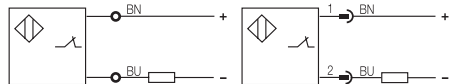
Поляризованный

Неполяризованный

НО



НЗ



Поправочные коэффициенты

Поправочный коэффициент указывает на сокращение расстояния переключения при работе с материалами, отличными от Fe 360.

Материал	Коэффициент
Сталь	1.0
Медь	0.25...0.45
Латунь	0.35...0.50
Алюминий	0.30...0.45
Нержавеющая сталь	0.60...1.00
Никель	0.65...0.75
Чугун	0.93...1.05

■ Индуктивные сенсоры Global



Индуктивные
сенсоры global
Цилиндрический
тип корпуса,
DC 3-жильные
Цилиндрический
тип корпуса,
DC 2-жильные
Подключение,
поправочные
коэффициенты



Global



Ёмкостные сенсоры Global

Ёмкостные сенсоры Global –
превосходные технологии по выгодной цене

Ёмкостные сенсоры Global - это эффективное и экономически выгодное решение для задач в области определения уровня и положения объекта. В данной продуктовой линейке представлен широкий ряд проверенных на практике, высокотехнологичных сенсоров с защитой от ЭМС по самой низкой цене.

Серия включает в себя сенсоры M12, M18 и M30 с кабельным подключением, а также разъемную версию M12. Универсальность в применении обеспечивается также наличием корпусов из пластика и нержавеющей стали.

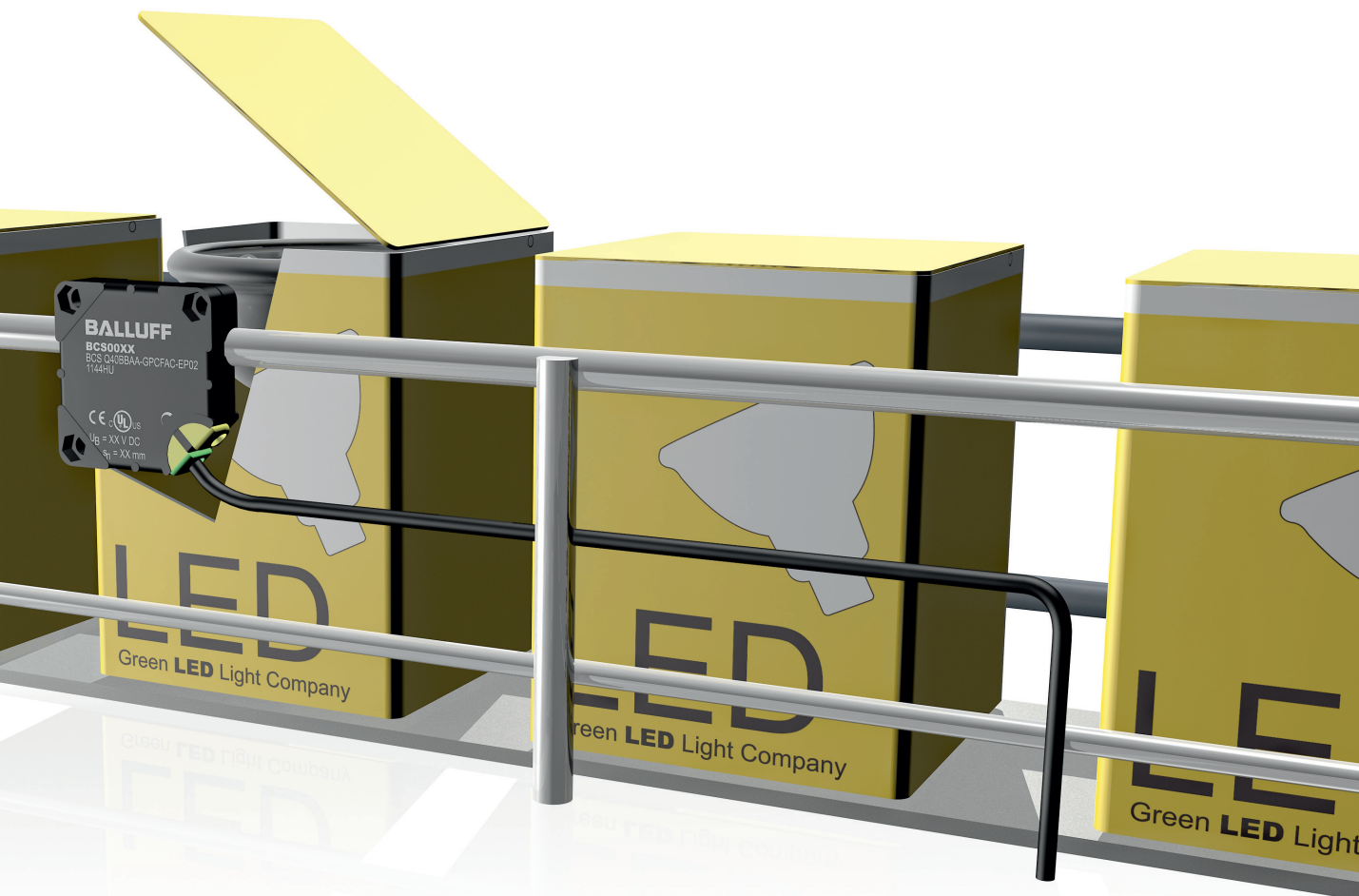
Все сенсоры имеют возможность настройки под конкретный технологический процесс с помощью потенциометра.

Характеристики

- Корпус из нержавеющей стали или пластика (ПБТ)
- PNP и NPN версии с НО и НЗ контактами
- Индикатор питания (зеленый LED)
- Индикатор выходной функции (желтый LED)
- Невосприимчивость к воздействию электромагнитных излучений



Обзор характеристик	58
Стандартные сенсоры для определения положения объекта	
Цилиндрический тип корпуса	
M12	60
M18	61
M30	62
Блочный тип корпуса	
40×40×10 мм	64
Стандартные сенсоры для определения уровня	
Цилиндрический тип корпуса	
M12	66
M18	67
M30	68
Подключение	70



Определение положения объекта

- Установка заподлицо
- Большое расстояние переключения
- Обнаружение деталей из пластика

Ёмкостные сенсоры с установкой заподлицо применяются для точного определения положения объекта даже на больших расстояниях, независимо от цвета, структуры и материала объекта.

Стандартные сенсоры с установкой заподлицо

Области применения

Определение положения твердых предметов

Бумага, картон, стекло, пластик, резина, керамика, дерево, металл, волоконные композиты, полупроводники (кристаллические пластины) и т.д.

Определение уровня

через стенку неметаллического контейнера (макс. толщина 4 мм)

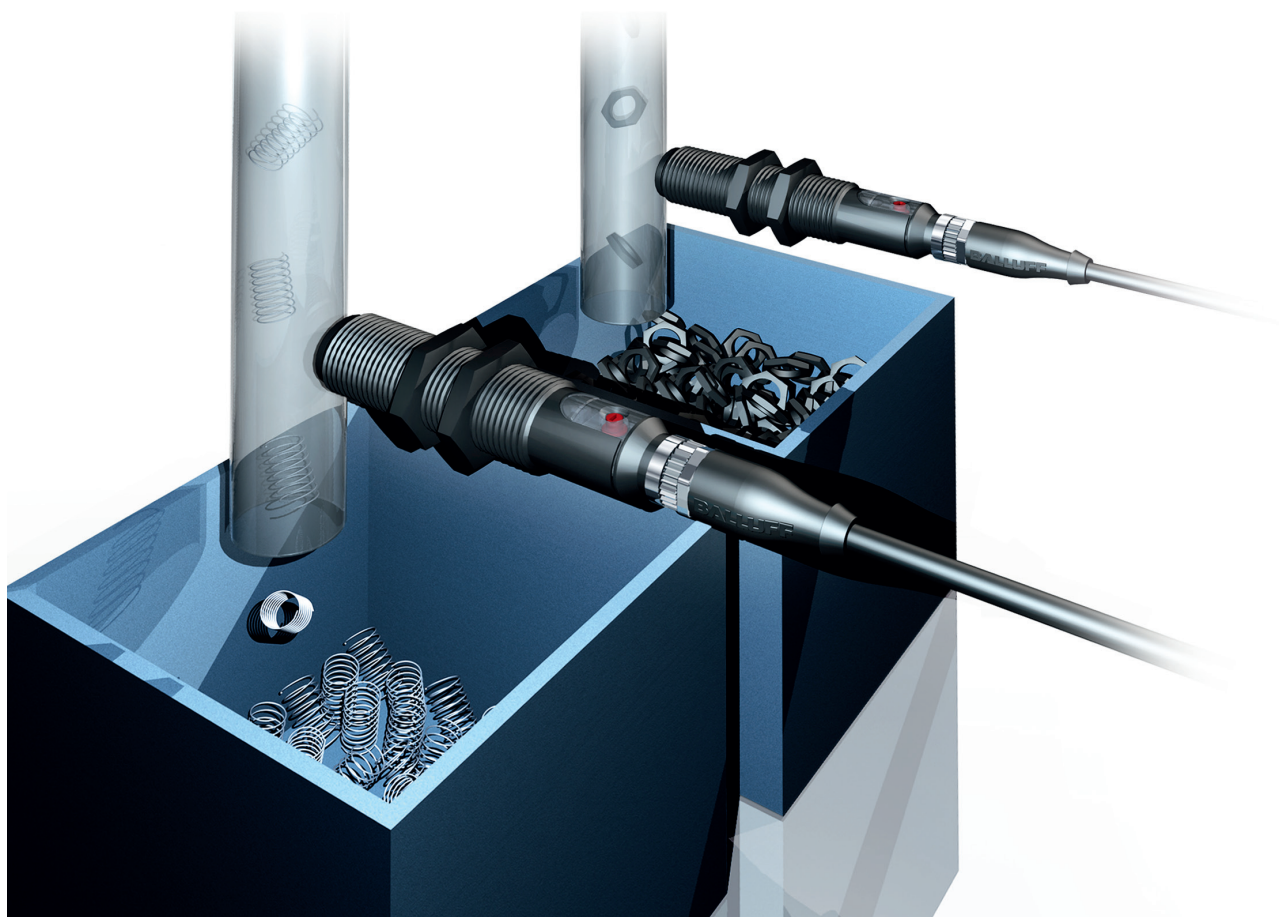
Гранулы, пеллеты, порошок, песок и т.д.

Объекты в наружной упаковке (объем или наличие)

Масла, смазочные вещества, вода, спирт и т.д.

Дополнительное преимущество

Благодаря прямолинейно направленным волнам электрического поля сенсоры успешно определяют материалы даже с низким коэффициентом диэлектрической проницаемости (слабо проводящие или непроводящие ток, неметаллические материалы).



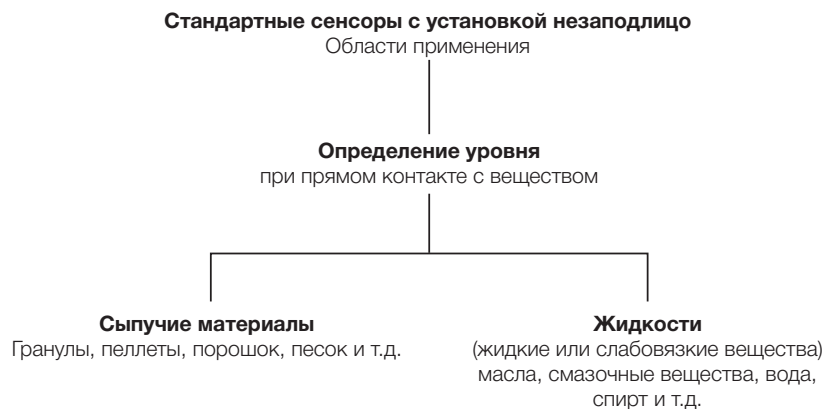
Ёмкостные сенсоры Global

Обзор характеристик

Определение уровня

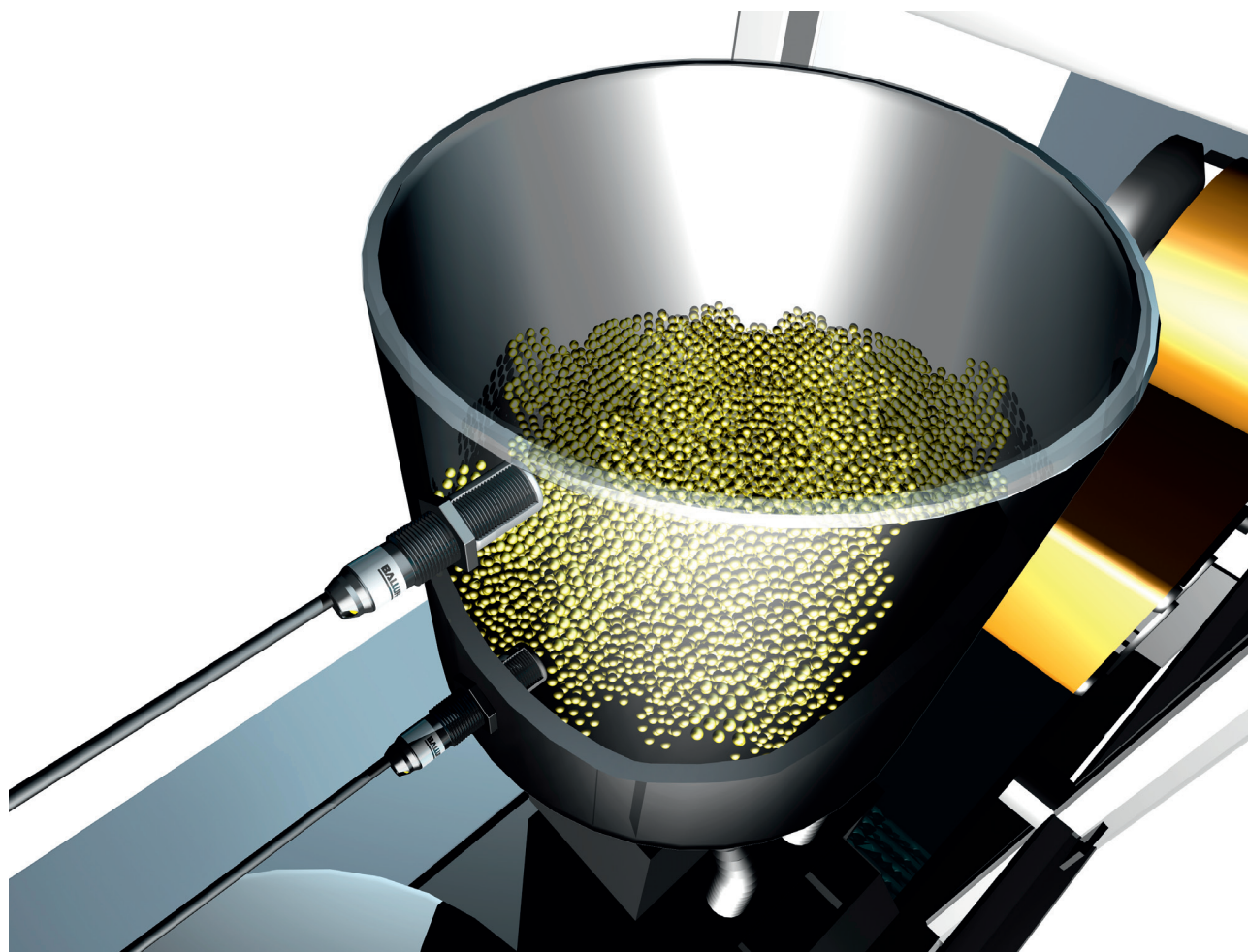
- Установка незаподлицо: улучшенная фильтрация осаджений
- Настройка чувствительности

Ёмкостные сенсоры с установкой незаподлицо – это эффективные инструменты определения сыпучих материалов и жидкостей контактным путем. Наличие осаджений вещества на чувствительной поверхности сенсора компенсируется в процессе работы.



Дополнительное преимущество

Благодаря сферически направленному электрическому полю ёмкостные сенсоры уровня эффективно компенсируют наличие осадков или частиц вещества на чувствительной поверхности.



Ёмкостные сенсоры global

Обзор характеристик

Стандартные сенсоры для определения положения объекта, цилиндрич.тип корпуса, блочный тип корпуса

Стандартные сенсоры для определения уровня, цилиндрич.тип корпуса

Подключение, поправочные коэффициенты

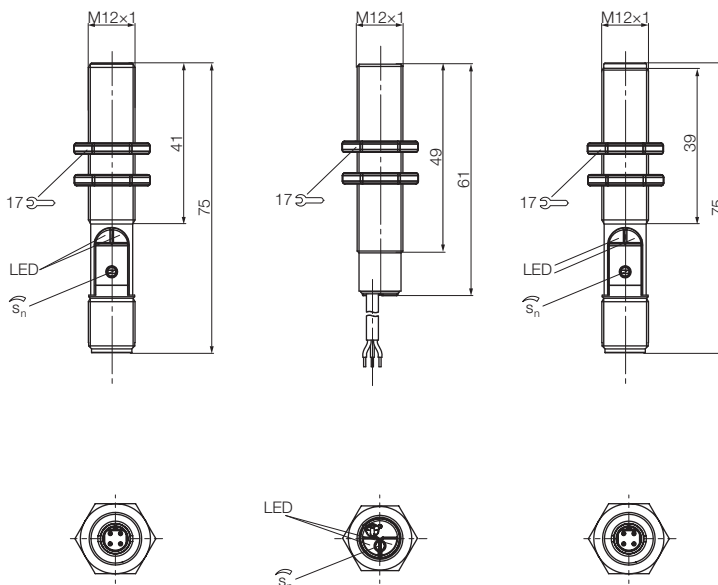
Ёмкостные сенсоры Global
Стандартные сенсоры для определения положения объекта
Цилиндрический тип корпуса, DC 3-жил., M12x1

M12, M18
Металл
Global



Типоразмер		M12x1	M12x1	M12x1
Тип монтажа		Заподлицо	Заподлицо	Заподлицо
Номинальное расстояние переключения s_n		1...4 мм	1...4 мм	1...4 мм
PNP, HO	Код заказа	BCS00P0	BCS00R4	BCS00PJ
	Типовое обозначение	BCS M12B4G2-PSC40D-S04K	BCS M12B4I1-PSC40D-EP02	BCS M12BBG2-PSC40D-S04K
PNP, H3	Код заказа	BCS00P1	BCS00P8	BCS00PK
	Типовое обозначение	BCS M12B4G2-POC40D-S04K	BCS M12B4I1-POC40D-EP02	BCS M12BBG2-POC40D-S04K
NPN, HO	Код заказа	BCS00P2	BCS00P9	BCS00PL
	Типовое обозначение	BCS M12B4G2-NSC40D-S04K	BCS M12B4I1-NSaC40D-EP02	BCS M12BBG2-NSC40D-S04K
NPN, H3	Код заказа	BCS00P3	BCS00PA	BCS00PM
	Типовое обозначение	BCS M12B4G2-NOC40D-S04K	BCS M12B4I1-NOC40D-EP02	BCS M12BBG2-NOC40D-S04K
Напряжение питания U_B		10...30 В DC	10...30 В DC	10...30 В DC
Перепад напряжения U_d при I_e		≤ 1.5 В	≤ 1.5 В	≤ 1.5 В
Номинал. напряжение изоляции U_i		75 В DC	75 В DC	75 В DC
Выходной ток макс.		100 мА	100 мА	100 мА
Ток питания без нагрузки I_0 макс.		≤ 15 мА	≤ 15 мА	≤ 15 мА
Защита от переплюсовки/скрещивания/коротк. замыкания		есть/есть/есть	есть/есть/есть	есть/есть/есть
Температура окружающей среды T_a		-25...+85 °C	-25...+85 °C	-25...+85 °C
Частота переключения f		100 Гц	100 Гц	100 Гц
Индикатор питания/выходной функции		Зеленый/Желтый LED	Зеленый/Желтый LED	Зеленый/Желтый LED
Степень защиты по IEC 60529		IP 67	IP 67	IP 67
Материал	Корпус	Нержавеющая сталь	Нержавеющая сталь	ПБТ
	Активная поверхность	ПБТ	ПБТ	ПБТ
	Оболочка	ПА 12, ПБТ	ПА 12	ПА 12, ПБТ
Подключение		Разъем M12, 4-конт., А-кодировка	Кабель ПУР 2 м, 3 x 0.14 мм ²	Разъем M12, 4-конт., А-кодировка

Схемы подключения см. на стр. 70.
Другие варианты по запросу.




Ёмкостные сенсоры Global

Стандартные сенсоры для определения положения объекта

Цилиндрический тип корпуса, DC 3-жил., M12×1, M18×1



M12×1	M18×1	M18×1	M18×1	M18×1	M18×1
Заподлицо	Заподлицо	Заподлицо	Заподлицо	Заподлицо	Заподлицо
1...4 мм	2...8 мм	2...8 мм	2...8 мм	2...8 мм	2...8 мм
BCS00PU	BCS00MF	BCS00LK	BCS00M8	BCS00NZ	BCS00NZ
BCS M12BB11-PSC40D-EP02	BCS M18B4I3-PSC80D-S04K	BCS M18B4N1-PSC80D-EP02	BCS M18BBI3-PSC80D-S04K	BCS M18B4N1-PSC80D-EP02	BCS M18B4N1-PSC80D-EP02
BCS00PW	BCS00M4	BCS00LR	BCS00MH	BCS00M1	BCS00M1
BCS M12BB11-POC40D-EP02	BCS M18B4I3-POC80D-S04K	BCS M18B4N1-POC80D-EP02	BCS M18BBI3-POC80D-S04K	BCS M18BBN1-POC80D-EP02	BCS M18BBN1-POC80D-EP02
BCS00PY	BCS00M5	BCS00LN	BCS00MJ	BCS00M2	BCS00M2
BCS M12BB11-NSC40D-EP02	BCS M18B4I3-NSC80D-S04K	BCS M18B4N1-NSC80D-EP02	BCS M18BBI3-NSC80D-S04K	BCS M18BBN1-NSC80D-EP02	BCS M18BBN1-NSC80D-EP02
BCS00PZ	BCS00M6	BCS00LP	BCS00MK	BCS00M3	BCS00M3
BCS M12BB11-NOC40D-EP02	BCS M18B4I3-NOC80D-S04K	BCS M18B4N1-NOC80D-EP02	BCS M18BBI3-NOC80D-S04K	BCS M18BBN1-NOC80D-EP02	BCS M18BBN1-NOC80D-EP02
10...30 В DC	10...30 В DC	10...30 В DC	10...30 В DC	10...30 В DC	10...30 В DC
≤ 1.5 В	≤ 1.5 В	≤ 1.5 В	≤ 1.5 В	≤ 1.5 В	≤ 1.5 В
75 В DC	75 В DC	75 В DC	75 В DC	75 В DC	75 В DC
100 мА	100 мА	100 мА	100 мА	100 мА	100 мА
≤ 15 мА	≤ 15 мА	≤ 15 мА	≤ 15 мА	≤ 15 мА	≤ 15 мА
есть/есть/есть	есть/есть/есть	есть/есть/есть	есть/есть/есть	есть/есть/есть	есть/есть/есть
-25...+85 °С	-25...+85 °С	-25...+85 °С	-25...+85 °С	-25...+85 °С	-25...+85 °С
100 Гц	100 Гц	100 Гц	100 Гц	100 Гц	100 Гц
Зеленый/Желтый LED	Зеленый/Желтый LED	Зеленый/Желтый LED	Зеленый/Желтый LED	Зеленый/Желтый LED	Зеленый/Желтый LED
IP 67	IP 67	IP 67	IP 67	IP 67	IP 67
ПБТ	Нержавеющая сталь	Нержавеющая сталь	ПБТ	ПБТ	ПБТ
ПБТ	ПБТ	ПБТ	ПБТ	ПБТ	ПБТ
ПА 12	ПА 12, ПБТ	ПА 12	ПА 12, ПБТ	ПА 12	ПА 12
Кабель ПУР 2 м, 3 x 0.14 мм ²	Разъем M12, 4-конт., А-кодировка	Кабель ПУР 2 м, 3 x 0.34 мм ²	Разъем M12, 4-конт., А-кодировка	Кабель ПУР 2 м, 3 x 0.34 мм ²	Кабель ПУР 2 м, 3 x 0.34 мм ²



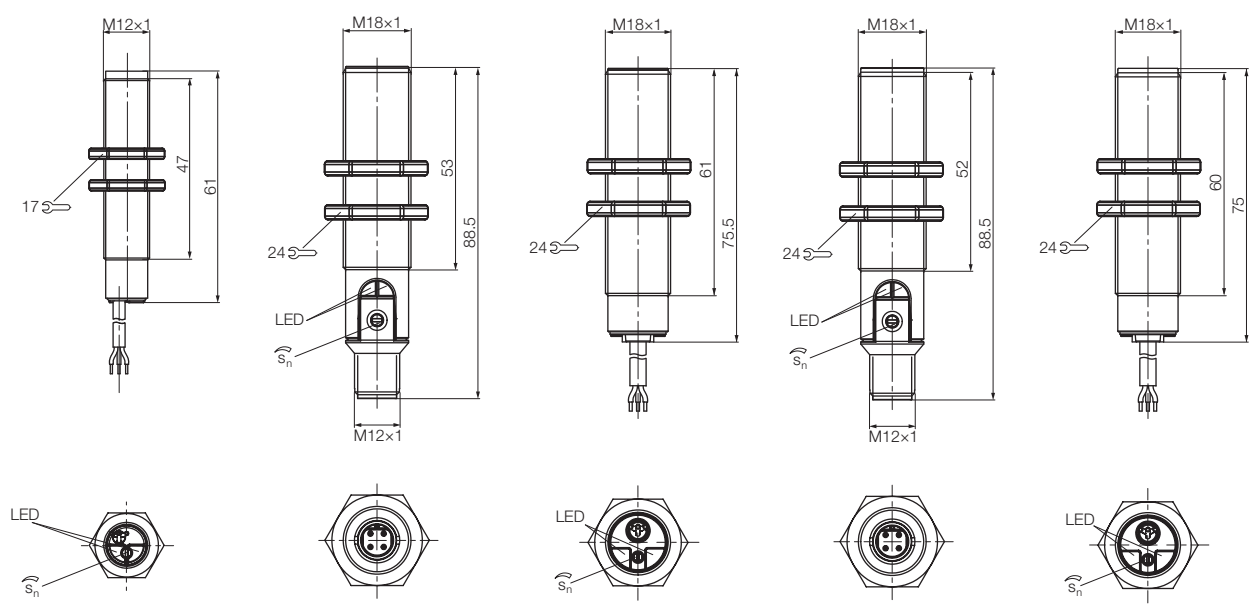
Ёмкостные сенсоры global

Обзор характеристик

Стандартные сенсоры для определения положения объекта, цилиндрич. тип корпуса, блочный тип корпуса

Стандартные сенсоры для определения уровня, цилиндрич. тип корпуса

Подключение, поправочные коэффициенты



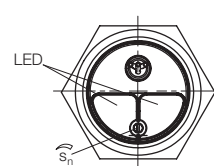
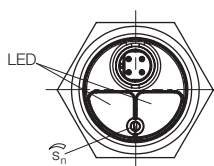
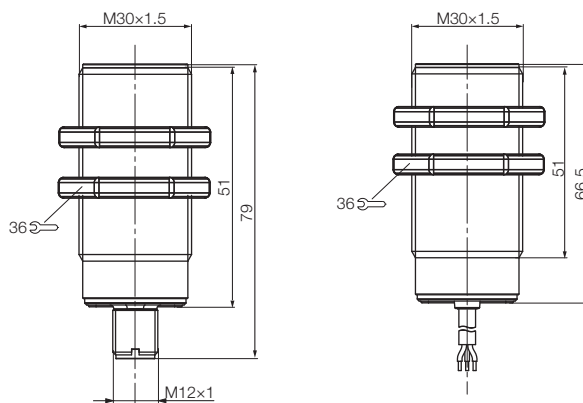
Ёмкостные сенсоры Global
Стандартные сенсоры для определения положения объекта
Цилиндрический тип корпуса, DC 3-жил., M30×1.5

M30 Металл
Global



Типоразмер		M30×1.5	M30×1.5
Тип монтажа		Заподлицо	Заподлицо
Номинальное расстояние переключения s_n		2...15 мм	2...15 мм
PNP, HO	Код заказа	BCS00MR	BCS00N2
	Типовое обозначение	BCS M30B4I2-PSC15D-S04K	BCS M30B4I1-PSC15D-EP02
PNP, H3	Код заказа	BCS00MT	BCS00N3
	Типовое обозначение	BCS M30B4I2-POC15D-S04K	BCS M30B4I1-POC15D-EP02
NPN, HO	Код заказа	BCS00MU	BCS00N4
	Типовое обозначение	BCS M30B4I2-NSC15D-S04K	BCS M30B4I1-NSC15D-EP02
NPN, H3	Код заказа	BCS00MW	BCS00N5
	Типовое обозначение	BCS M30B4I2-NOC15D-S04K	BCS M30B4I1-NOC15D-EP02
Напряжение питания U_B		10...30 В DC	10...30 В DC
Перепад напряжения U_d при I_o		≤ 1.5 В	≤ 1.5 В
Номинал. напряжение изоляции U_i		75 В DC	75 В DC
Выходной ток макс.		100 мА	100 мА
Ток питания без нагрузки I_o макс.		≤ 15 мА	≤ 15 мА
Защита от переплюсовки/скрещивания/коротк.замыкания		есть/есть/есть	есть/есть/есть
Температура окружающей среды T_a		-25...+85 °C	-25...+85 °C
Частота переключения f		100 Гц	100 Гц
Индикатор питания/выходной функции		Зеленый/Желтый LED	Зеленый/Желтый LED
Степень защиты по IEC 60529		IP 67	IP 67
Материал	Корпус	Нержавеющая сталь	Нержавеющая сталь
	Активная поверхность	ПБТ	ПБТ
	Оболочка	ПА 12, ПБТ	ПА 12, ПБТ
Подключение		Разъем M12, 4-конт., А-кодировка	Кабель ПУР 2 м, 3 x 0.34 мм ²

Схемы подключения см. на стр. 70.
Другие варианты по запросу.



Ёмкостные сенсоры Global

Стандартные сенсоры для определения положения объекта

Цилиндрический тип корпуса, DC 3-жил., M30×1.5



M30×1.5	M30×1.5		
Заподлицо	Заподлицо		
2...15 мм	2...15 мм		
BCS00NA	BCS00NM		
BCS M30BBI2-PSC15D-S04K	BCS M30BBI1-PSC15D-EP02		
BCS00NC	BCS00NN		
BCS M30BBI2-POC15D-S04K	BCS M30BBI1-POC15D-EP02		
BCS00NE	BCS00NP		
BCS M30BBI2-NSC15D-S04K	BCS M30BBI1-NSC15D-EP02		
BCS00NF	BCS00NR		
BCS M30BBI2-NOC15D-S04K	BCS M30BBI1-NOC15D-EP02		
10...30 В DC	10...30 В DC		
≤ 1.5 В	≤ 1.5 В		
75 В DC	75 В DC		
100 мА	100 мА		
≤ 15 мА	≤ 15 мА		
есть/есть/есть	есть/есть/есть		
-25...+85 °С	-25...+85 °С		
100 Гц	100 Гц		
Зеленый/Желтый LED	Зеленый/Желтый LED		
IP 67	IP 67		
ПБТ	ПБТ		
ПБТ	ПБТ		
ПА 12, ПБТ	ПА 12, ПБТ		
Разъем M12, 4-конт., А-кодировка	Кабель ПУР 2 м, 3 x 0.34 мм ²		



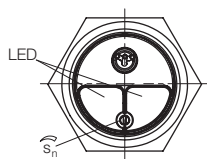
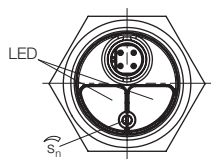
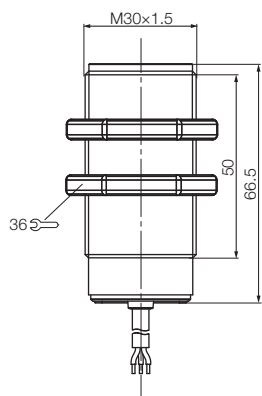
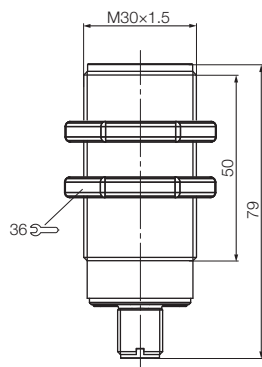
Ёмкостные сенсоры global

Обзор характеристик

Стандартные сенсоры для определения положения объекта, цилиндрич.тип корпуса, блочный тип корпуса

Стандартные сенсоры для определения уровня, цилиндрич.тип корпуса

Подключение, поправочные коэффициенты



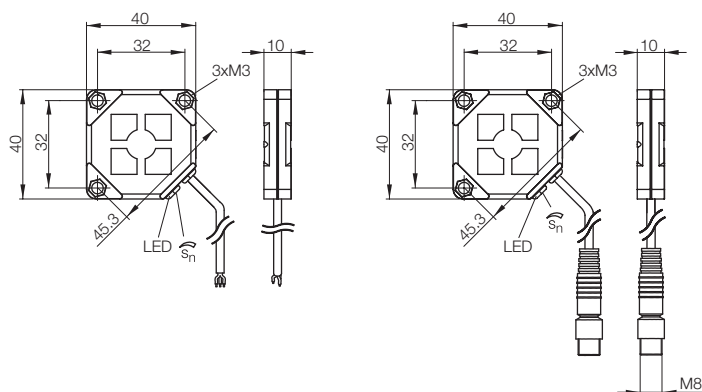
Ёмкостные сенсоры Global
Стандартные сенсоры для определения положения объекта
Блочный тип корпуса, DC 3-жил., 40×40×10 мм Uniflat

40×40×10 мм
Global

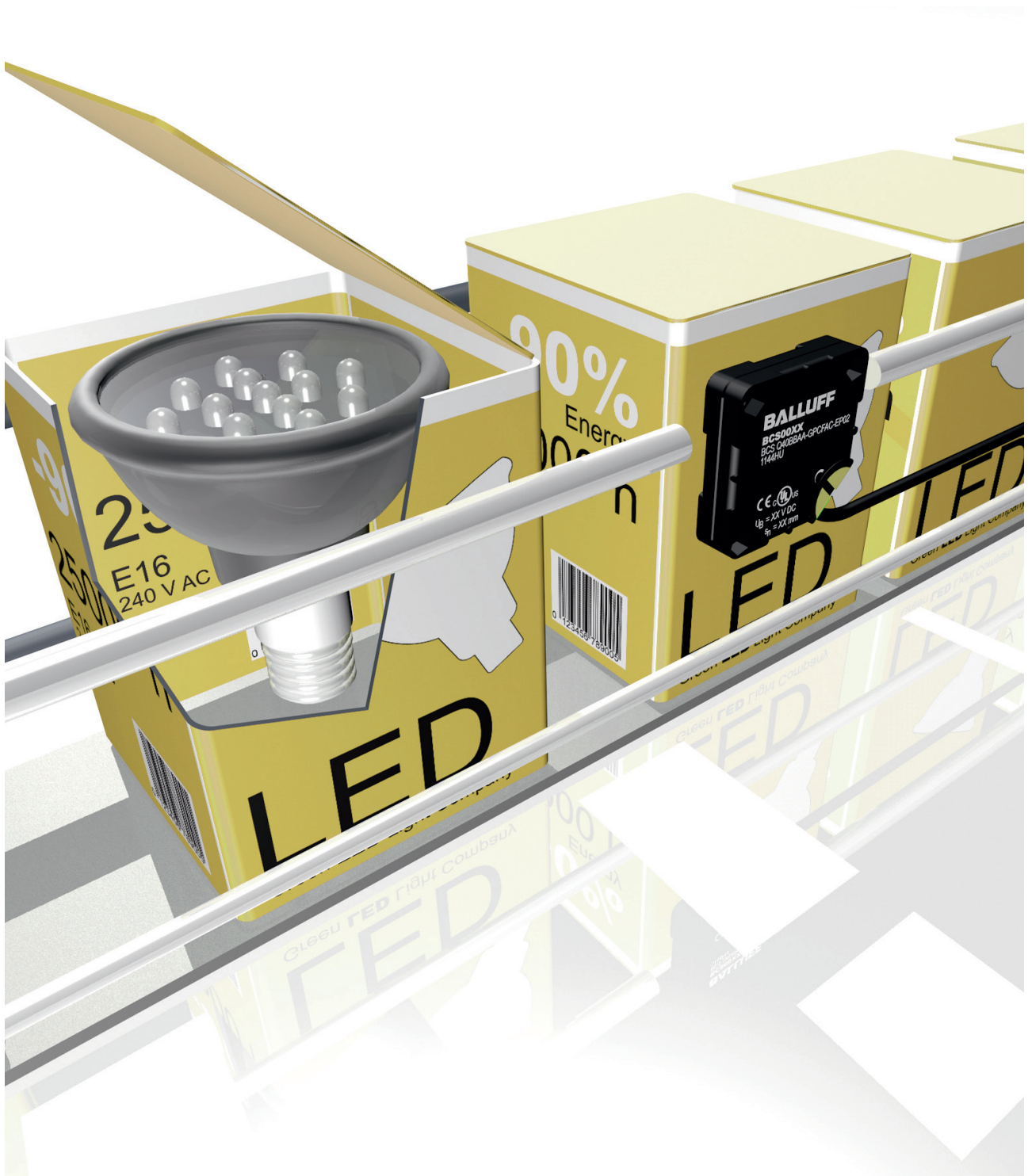


Типоразмер		40×40×10 мм Uniflat	40×40×10 мм Uniflat
Тип монтажа		Заподлицо	Заподлицо
Номинальное расстояние переключения s_n		1...20 мм	1...20 мм
PNP/NPN и НО/НЗ, переключаемые	Код заказа	BCS00TR	
	Типовое обозначение	BCS Q40BBAA-GPC20C-EP02	
PNP, НО	Код заказа		BCS00U6
	Типовое обозначение		BCS Q40BBAA-PSC20C-EP00,3-GS49
PNP, НЗ	Код заказа		BCS00U5
	Типовое обозначение		BCS Q40BBAA-POC20C-EP00,3-GS49
Напряжение питания U_B		10...30 В DC	10...30 В DC
Перепад напряжения U_o при I_o		≤ 2.5 В	≤ 2.5 В
Номинал. напряжение изоляции U_i		75 В DC	75 В DC
Выходной ток макс.		100 мА	100 мА
Ток питания без нагрузки I_o макс.		≤ 15 мА	≤ 15 мА
Защита от переплюсовки/скрещивания/коротк.замыкания		нет/нет/есть	есть/есть/есть
Температура окружающей среды T_a		-5...+85 °С	-5...+85 °С
Частота переключения f		100 Гц	100 Гц
Индикатор питания/выходной функции		Зеленый/Желтый LED	Зеленый/Желтый LED
Степень защиты по IEC 60529		IP 67	IP 67
Материал	Корпус	ПБТ	ПБТ
	Активная поверхность	ПБТ	ПБТ
	Оболочка	ПБТ	ПБТ
Подключение		Кабель ПУР 2 м, 3 x 0.14 мм ²	Кабель ПУР 0.3м с разъемом M8, 3-конт.

Схемы подключения см. на стр. 70.
Другие варианты по запросу.



Емкостные сенсоры Global
Стандартные сенсоры для уровня



Емкостные сенсоры global
Обзор характеристик
Стандартные сенсоры для определения положения объекта, цилиндрич.тип корпуса, блочный тип корпуса
Стандартные сенсоры для определения уровня, цилиндрич.тип корпуса
Подключение, поправочные коэффициенты

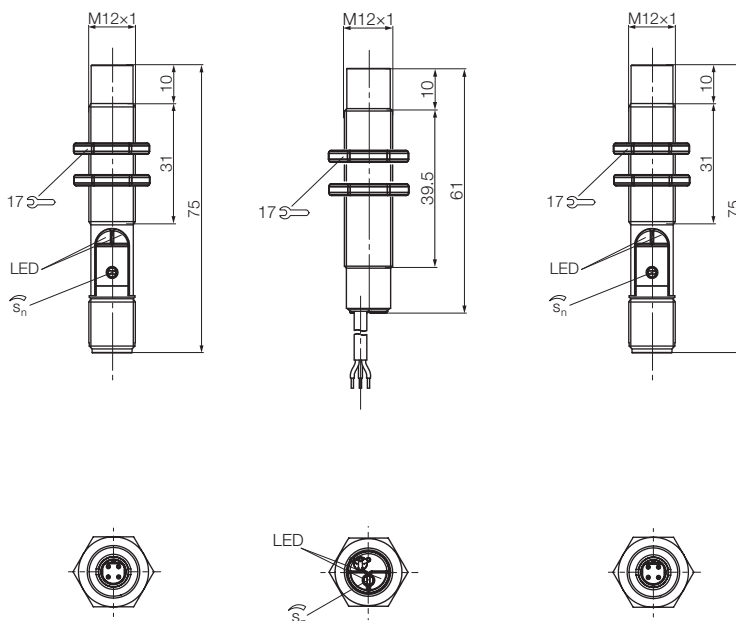
Ёмкостные сенсоры Global
Стандартные сенсоры для определения уровня
Цилиндрический тип корпуса, DC 3-жил., M12x1

M12, M18
Металл
Global



Типоразмер		M12x1	M12x1	M12x1
Тип монтажа		Незаподлицо	Незаподлицо	Незаподлицо
Номинальное расстояние переключения s_n		1...8 мм	1...8 мм	1...8 мм
PNP, НО	Код заказа	BCS00P4	BCS00PC	BCS00PN
	Типовое обозначение	BCS M12B4E2-PSC80H-S04K	BCS M12B4G1-PSC80H-EP02	BCS M12BBE2-PSC80H-S04K
PNP, НЗ	Код заказа	BCS00P5	BCS00PE	BCS00PP
	Типовое обозначение	BCS M12B4E2-POC80H-S04K	BCS M12B4G1-POC80H-EP02	BCS M12BBE2-POC80H-S04K
NPN, НО	Код заказа	BCS00P6	BCS00PF	BCS00PR
	Типовое обозначение	BCS M12B4E2-NSC80H-S04K	BCS M12B4G1-NSC80H-EP02	BCS M12BBE2-NSC80H-S04K
NPN, НЗ	Код заказа	BCS00P7	BCS00PH	BCS00PT
	Типовое обозначение	BCS M12B4E2-NOC80H-S04K	BCS M12B4G1-NOC80H-EP02	BCS M12BBE2-NOC80H-S04K
Напряжение питания U_B		10...30 В DC	10...30 В DC	10...30 В DC
Перепад напряжения U_d при I_o		≤ 1.5 В	≤ 1.5 В	≤ 1.5 В
Номинал. напряжение изоляции U_i		75 В DC	75 В DC	75 В DC
Выходной ток макс.		100 мА	100 мА	100 мА
Ток питания без нагрузки I_o макс.		≤ 15 мА	≤ 15 мА	≤ 15 мА
Защита от переплюсовки/скрещивания/коротк.замыкания		есть/есть/есть	есть/есть/есть	есть/есть/есть
Температура окружающей среды T_a		-25...+85 °C	-25...+85 °C	-25...+85 °C
Частота переключения f		100 Гц	100 Гц	100 Гц
Индикатор питания/выходной функции		Желтый LED	Желтый LED	Зеленый/Желтый LED
Степень защиты по IEC 60529		IP 67	IP 67	IP 67
Материал	Корпус	Нержавеющая сталь	Нержавеющая сталь	Нержавеющая сталь
	Активная поверхность	ПБТ	ПБТ	ПБТ
	Оболочка	ПА 12, ПБТ	ПА 12	ПА 12, ПБТ
Подключение		Разъем M12, 4-конт., А-кодировка	Кабель ПУР 2 м, 3 x 0.14 мм ²	Разъем M12, 4-конт., А-кодировка

Схемы подключения см. на стр. 70.
Другие варианты по запросу.



Ёмкостные сенсоры Global

Стандартные сенсоры для определения уровня

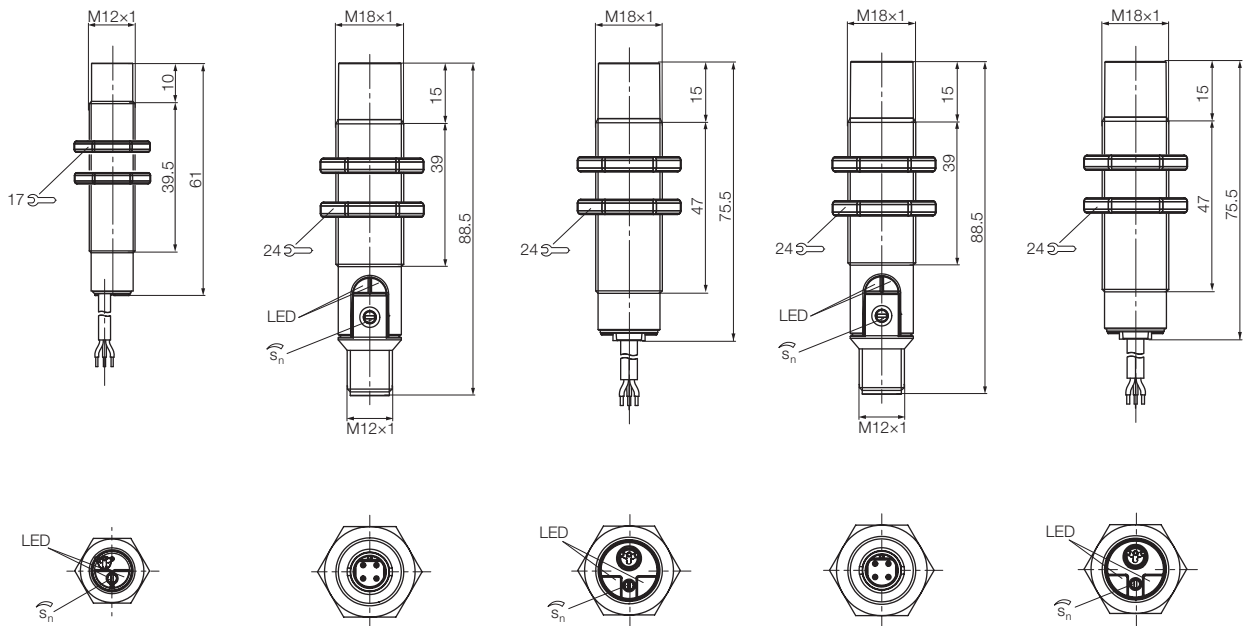
Цилиндрический тип корпуса, DC 3-жил., M12x1, M18x1



M12x1	M18x1	M18x1	M18x1	M18x1	M18x1
Незаподлицо	Незаподлицо	Незаподлицо	Незаподлицо	Незаподлицо	Незаподлицо
1...8 мм	2...15 мм	2...15 мм	2...15 мм	2...15 мм	2...15 мм
BCS00R0	BCS00ME	BCS00M7	BCS00LM	BCS00LL	BCS00LL
BCS M12BBG1-PSC80H-EP02	BCS M18B4G2-PSC15H-S04K	BCS M18B4H1-PSC15H-EP02	BCS M18BBG2-PSC15H-S04K	BCS M18BBH1-PSC15H-EP02	BCS M18BBH1-PSC15H-EP02
BCS00R1	BCS00ML	BCS00M9	BCS00LT	BCS00LY	BCS00LY
BCS M12BBG1-POC80H-EP02	BCS M18B4G2-POC15H-S04K	BCS M18B4H1-POC15H-EP02	BCS M18BBG2-POC15H-S04K	BCS M18BBH1-POC15H-EP02	BCS M18BBH1-POC15H-EP02
BCS00R2	BCS00MM	BCS00MA	BCS00LU	BCS00LZ	BCS00LZ
BCS M12BBG1-NSC80H-EP02	BCS M18B4G2-NSC15H-S04K	BCS M18B4H1-NSC15H-EP02	BCS M18BBG2-NSC15H-S04K	BCS M18BBH1-NSC15H-EP02	BCS M18BBH1-NSC15H-EP02
BCS00R3	BCS00MN	BCS00MC	BCS00LW	BCS00M0	BCS00M0
BCS M12BBG1-NOC80H-EP02	BCS M18B4G2-NOC15H-S04K	BCS M18B4H1-NOC15H-EP02	BCS M18BBG2-NOC15H-S04K	BCS M18BBH1-NOC15H-EP02	BCS M18BBH1-NOC15H-EP02
10...30 В DC	10...30 В DC	10...30 В DC	10...30 В DC	10...30 В DC	10...30 В DC
≤ 1.5 В	≤ 1.5 В	≤ 1.5 В	≤ 1.5 В	≤ 1.5 В	≤ 1.5 В
75 В DC	75 В DC	75 В DC	75 В DC	75 В DC	75 В DC
100 мА	100 мА	100 мА	100 мА	100 мА	100 мА
≤ 15 мА	≤ 15 мА	≤ 15 мА	≤ 15 мА	≤ 15 мА	≤ 15 мА
есть/есть/есть	есть/есть	есть/есть	есть/есть	есть/есть/есть	есть/есть/есть
-25...+85 °С	-25...+85 °С	-25...+85 °С	-25...+85 °С	-25...+85 °С	-25...+85 °С
100 Гц	100 Гц	100 Гц	100 Гц	100 Гц	100 Гц
Зеленый/Желтый LED	Зеленый/Желтый LED	Зеленый/Желтый LED	Зеленый/Желтый LED	Зеленый/Желтый LED	Зеленый/Желтый LED
IP 67	IP 67	IP 67	IP 67	IP 67	IP 67
ПБТ	Нержавеющая сталь	Нержавеющая сталь	ПБТ	ПБТ	ПБТ
ПБТ	ПБТ	ПБТ	ПБТ	ПБТ	ПБТ
ПА 12	ПА 12, ПБТ	ПА 12	ПА 12, ПБТ	ПА 12	ПА 12
Кабель ПУР 2 м, 3 x 0.14 мм ²	Разъем M12, 4-конт., А-кодировка	Кабель ПУР 2 м, 3 x 0.34 мм ²	Разъем M12, 4-конт., А-кодировка	Кабель ПУР 2 м, 3 x 0.34 мм ²	Кабель ПУР 2 м, 3 x 0.34 мм ²



Ёмкостные сенсоры global
Обзор характеристик
Стандартные сенсоры для определения положения объекта, цилиндрич.тип корпуса, блочный тип корпуса
Стандартные сенсоры для определения уровня, цилиндрич.тип корпуса
Подключение, поправочные коэффициенты



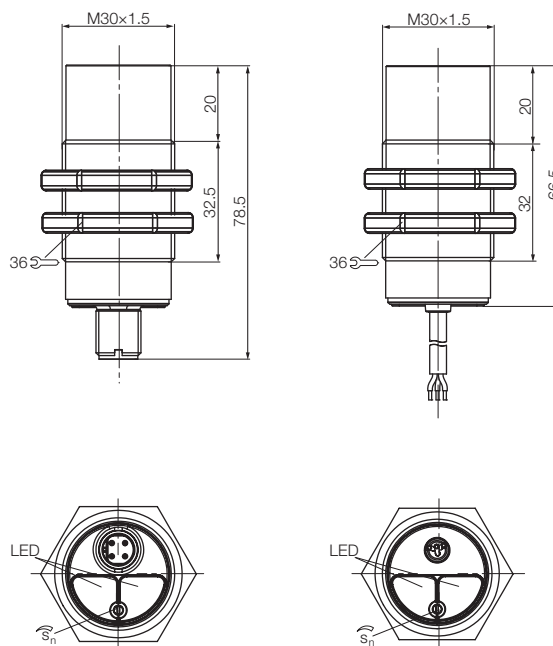
Ёмкостные сенсоры Global
Стандартные сенсоры для определения уровня
Цилиндрический тип корпуса, DC 3-жил., M30×1.5

M30 Металл
Global



Типоразмер		M30×1.5	M30×1.5
Тип монтажа		Незаподлицо	Незаподлицо
Номинальное расстояние переключения s_n		1...25 мм	1...25 мм
PNP, НО	Код заказа	BCS00MY	BCS00N6
	Типовое обозначение	BCS M30B4E2-PSC25H-S04K	BCS M30B4E1-PSC25H-EP02
PNP, НЗ	Код заказа	BCS00MZ	BCS00N7
	Типовое обозначение	BCS M30B4E2-POC25H-S04K	BCS M30B4E1-POC25H-EP02
NPN, НО	Код заказа	BCS00N0	BCS00N8
	Типовое обозначение	BCS M30B4E2-NSC25H-S04K	BCS M30B4E1-NSC25H-EP02
NPN, НЗ	Код заказа	BCS00N1	BCS00N9
	Типовое обозначение	BCS M30B4E2-NOC25H-S04K	BCS M30B4E1-NOC25H-EP02
Напряжение питания U_B		10...30 В DC	10...30 В DC
Перепад напряжения U_d при I_o		≤ 1.5 В	≤ 1.5 В
Номинал. напряжение изоляции U_i		75 В DC	75 В DC
Выходной ток макс.		100 мА	100 мА
Ток питания без нагрузки I_o макс.		≤ 15 мА	≤ 15 мА
Защита от переплюсовки/скрещивания/коротк.замыкания		есть/есть/есть	есть/есть/есть
Температура окружающей среды T_a		-25...+85 °C	-25...+85 °C
Частота переключения f		100 Гц	100 Гц
Индикатор питания/выходной функции		Зеленый/Желтый LED	Зеленый/Желтый LED
Степень защиты по IEC 60529		IP 67	IP 67
Материал	Корпус	Нержавеющая сталь	Нержавеющая сталь
	Активная поверхность	ПБТ	ПБТ
	Оболочка	ПА 12, ПБТ	ПА 12, ПБТ
Подключение		Разъем M12, 4-конт., А-кодировка	Кабель ПУР 2 м, 3 x 0.34 мм ²

Схемы подключения см. на стр. 70.
Другие варианты по запросу.



Ёмкостные сенсоры Global

Стандартные сенсоры для определения уровня

Цилиндрический тип корпуса, DC 3-жил., M30x1.5



M30x1.5	M30x1.5		
Незаподлицо	Незаподлицо		
1...25 мм	1...25 мм		
BCS00NH	BCS00NT		
BCS M30BBE2-PSC25H-S04K	BCS M30BBE1-PSC25H-EP02		
BCS00NJ	BCS00NU		
BCS M30BBE2-POC25H-S04K	BCS M30BBE1-POC25H-EP02		
BCS00NK	BCS00NW		
BCS M30BBE2-NSC25H-S04K	BCS M30BBE1-NSC25H-EP02		
BCS00NL	BCS00NY		
BCS M30BBE2-NOC25H-S04K	BCS M30BBE1-NOC25H-EP02		
10...30 В DC	10...30 В DC		
≤ 1.5 В	≤ 1.5 В		
75 В DC	75 В DC		
100 мА	100 мА		
≤ 15 мА	≤ 15 мА		
есть/есть/есть	есть/есть/есть		
-25...+85 °С	-25...+85 °С		
100 Гц	100 Гц		
Зеленый/Желтый LED	Зеленый/Желтый LED		
IP 67	IP 67		
ПБТ	ПБТ		
ПБТ	ПБТ		
ПА 12, ПБТ	ПА 12, ПБТ		
Разъем M12, 4-конт., А-кодировка	Кабель ПУР 2 м, 3 x 0.34 мм ²		



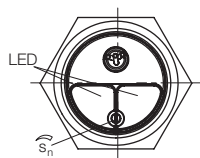
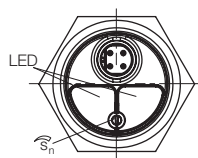
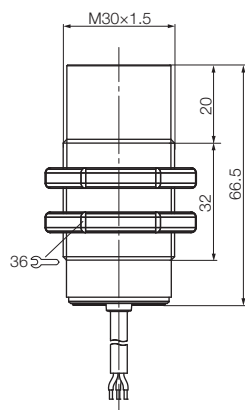
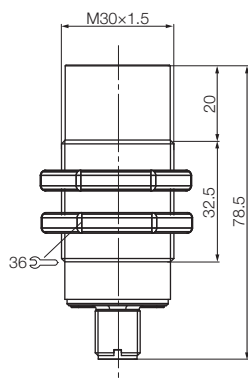
Ёмкостные сенсоры global

Обзор характеристик

Стандартные сенсоры для определения положения объекта, цилиндрич.тип корпуса, блочный тип корпуса

Стандартные сенсоры для определения уровня, цилиндрич.тип корпуса

Подключение, поправочные коэффициенты



Ёмкостные сенсоры Global

Подключение и поправочные коэффициенты

Схемы подключения

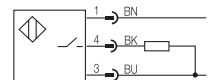
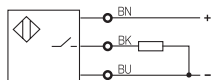
DC 3/4-жильн.

PNP (+)

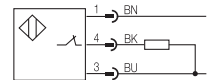
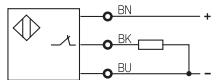
Кабель/разъемы

Разъем

НО



НЗ

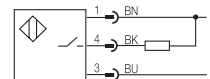
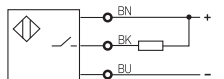


NPN (-)

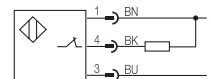
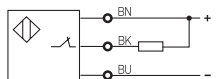
Кабель/разъемы

Разъем

НО

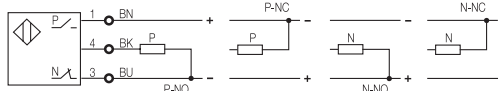


НЗ ϵ_r



PNP/NPN настраиваемые

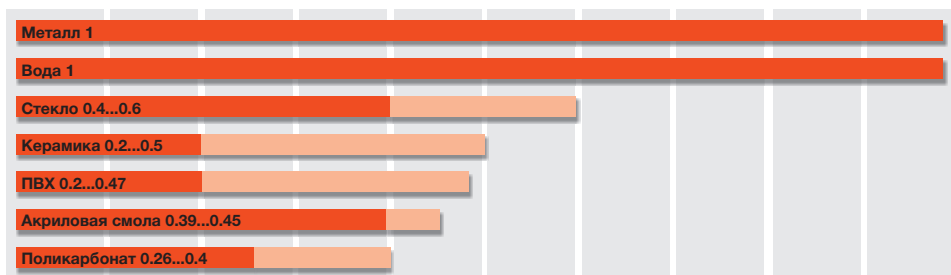
НО/
НЗ настраи.



Рабочие условия и поправочные коэффициенты

Если токопроводящий элемент обнаружения (цель) попадает в поле сенсора, емкостное сопротивление изменяется пропорционально коэффициенту относительной диэлектрической проницаемости ϵ_r и глубине погружения или расстоянию до чувствительной поверхности. Поскольку номинальное расстояние срабатывания s_n рассчитано с учетом стандартной заземленной цели из Fe 360, то при использовании других материалов расстояния срабатывания необходимо корректировать.

Поправочные коэффициенты для типичных материалов



Поправочные коэффициенты должны определяться непосредственно с образцами применяемых материалов



Емкостные
сенсоры global

Обзор
характеристик

Стандартные
сенсоры для
определения
положения
объекта,
цилиндрич.тип
корпуса,
блочный тип
корпуса

Стандартные
сенсоры для
определения
уровня,
цилиндрич.тип
корпуса

Подключение,
поправочные
коэффициенты

Global



Цилиндрические сенсоры магнитного поля Global

Цилиндрические сенсоры магнитного поля Global – для точного захвата в пневматическом цилиндре

Наши компактные цилиндрические сенсоры магнитного поля Global позволяют добиться идеального захвата в работе пневматических цилиндров. Они точно подходят к цилиндрам с различными формами пазов. Таким образом, сенсоры устанавливаются не просто заподлицо, а вписываются в паз полностью.

- Установка в паз сверху или сбоку
- Кабельные и разъемные версии
- Компактный корпус

Для С-образного паза: BMF 204 и BMF 214

BMF 204 – для паза 3.8 мм

BMF 214 – для паза 4 мм

- Возможность установки через конец паза
- Исключительно точный захват
- Сенсоры миниатюрных размеров для устройств захвата и цилиндров с коротким ходом
- Точное позиционирование

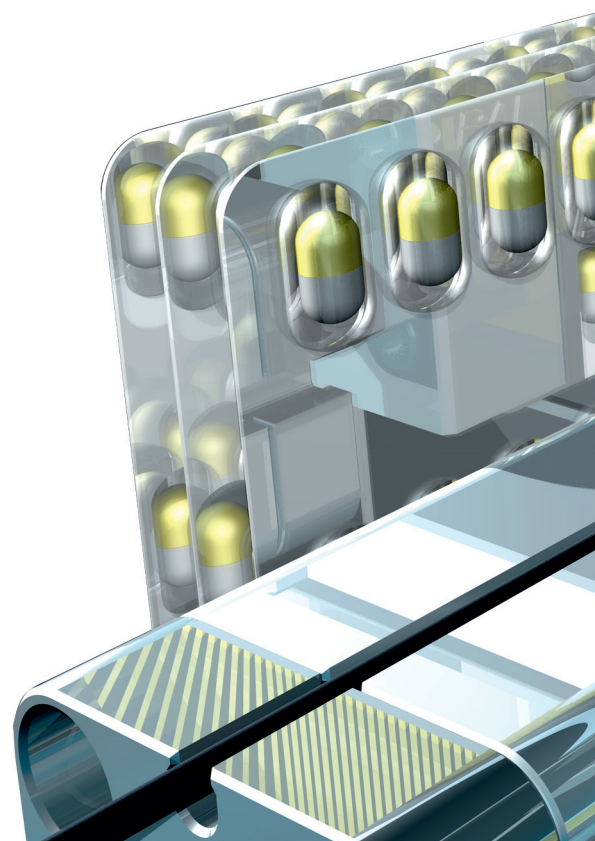
Для Т-образного паза: BMF 235

BMF 235 – стандарт

- Большой и яркий светодиод упрощает диагностику
- Установка в Т-образный паз сверху
- Монтаж с помощью стандартной отвертки или торцевого ключа 1.5 мм
- Компактный корпус с исключительно точным захватом

V-Twin® – один разъем M8 или M12 на два сенсора

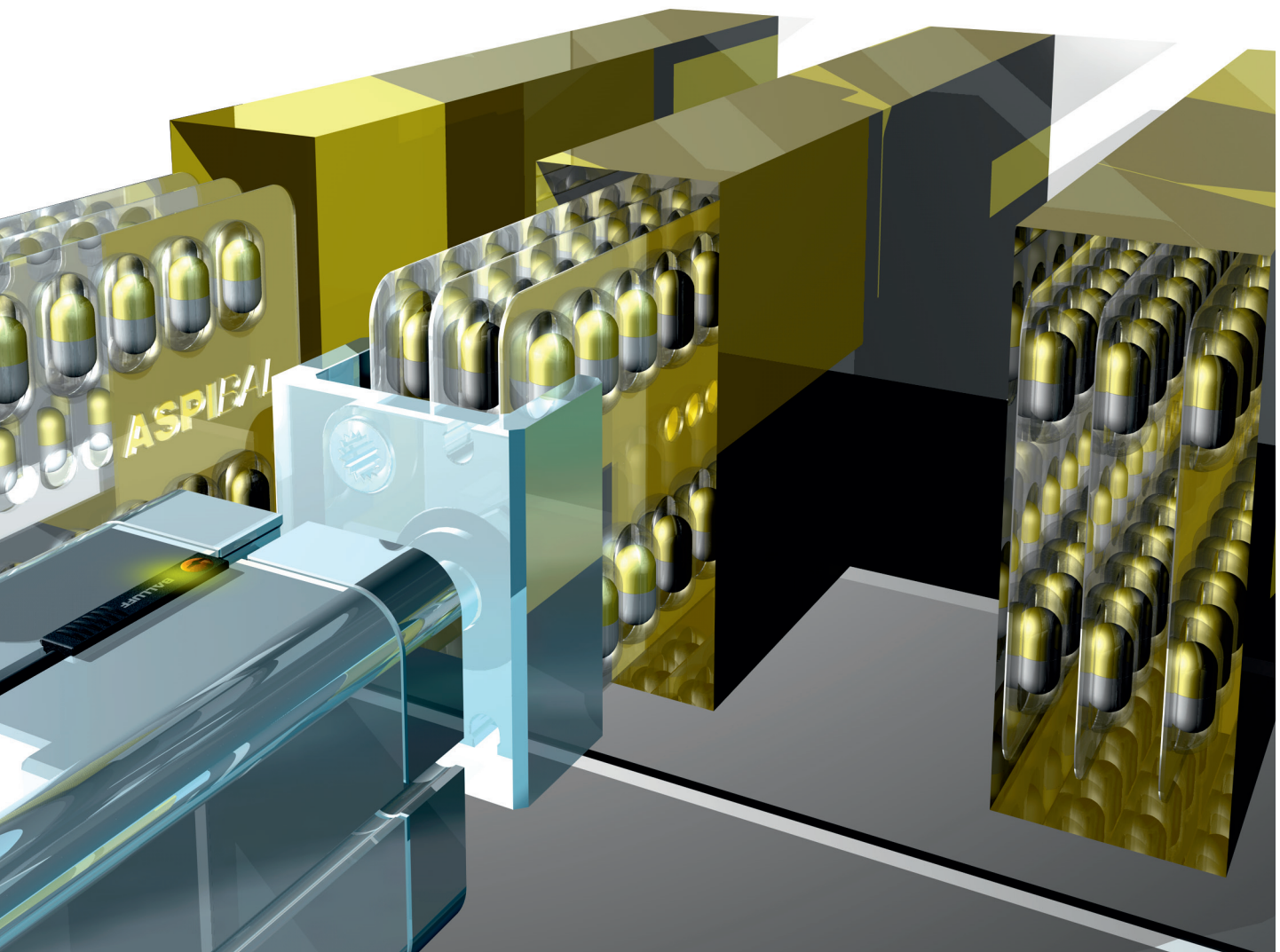
- 4-жильные или 3-жильные кабели
- Экономия используемых материалов
- Быстрая установка
- Сокращение расходов
- Простое удвоение сенсоров на распределительных модулях



Цилиндрические сенсоры
магнитного поля Global
Содержание

Компактный корпус

BMF 204 Global	74
BMF 214 Global	76
BMF 243 Global	78
BMF 235 Global	80



Цилиндрические сенсоры магнитного поля Global

Компактный корпус, BMF 204

Надежное удержание в пазу

Корпус сенсора соответствует размерам паза.

Установка и настройка не вызывают сложностей и выполняются в кратчайшие сроки

Элемент крепления встроен в сенсор.

Встраивание даже при острой нехватке свободного пространства

Установка заподлицо, сенсор "исчезает" в пазу.

Оптимальное решение для любого устройства захвата и цилиндра с коротким ходом

Миниатюрный дизайн, минимальная длина

C-образный паз (размер паза 10)



Серия	
Описание	
PNP, NO	Код заказа
	Типовое обозначение
Напряжение питания U_B	
Перепад напряжения U_d	
Номинал. напряжение изоляции U_i	
Номинал. рабочий ток I_e	
Ток питания без нагрузки I_0 макс.	
Защита от переплюсовки/скрещивания/коротк.замыкания	
Номин. напряженность магн.поля для переключ. $I H_n$	
Гарант. напряженность магн.поля для переключ. $I H_a$	
Температурный дрейф точки переключения при $I H_n$	
Задержка включения/выключения	
Температура окружающей среды T_a	
Степень защиты по IEC 60529	
Разрешения	
Материал	Корпус
Подключение	
Установка	
Паз	

Другие варианты по запросу

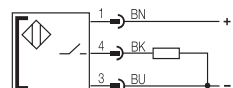


Сенсоры BMF 204 и BMF 214 отличаются чрезвычайно компактной конструкцией.

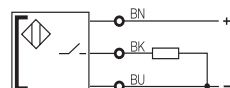
Схемы подключения

NO

PNP/кабель



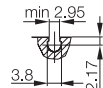
PNP/разъем



Размер паза

C-образный паз (размер 10)

Например. Festo





Цилиндрические сенсоры магнитного поля Global

Компактный корпус, BMF 204

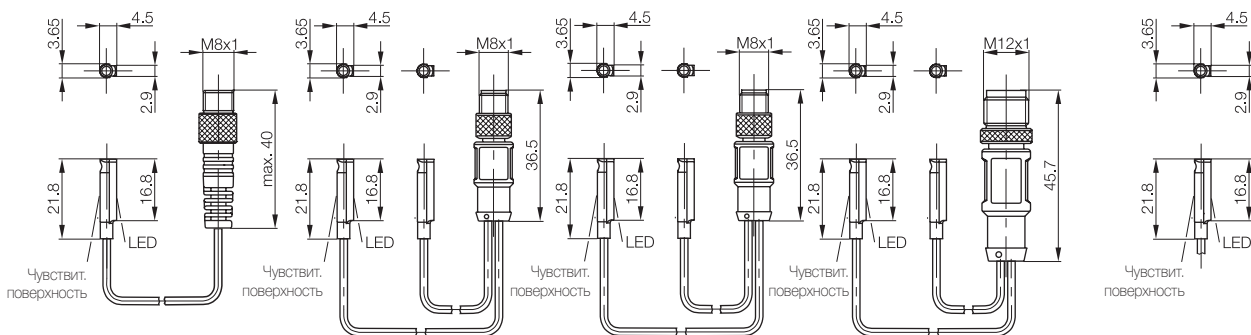


BMF 204	BMF 204	BMF 204	BMF 204	BMF 204
Компактный корпус для C-образного паза Festo, с разъемом M8	Компактный корпус для C-образного паза Festo, с разъемом M8	Компактный корпус для C-образного паза Festo, с разъемом M8	Компактный корпус для C-образного паза Festo, с разъемом M12	Компактный корпус для C-образного паза Festo, с кабелем ПУР
BMF0002	BMF0006	BMF00A6	BMF0005	BMF0001
BMF 204K-PS-C-2A-SA2-S49-00,3	BMF 204K-PS-C-2A-SA95-S75-00,3	BMF 204K-PS-C-2A-SA2-S4-00,3	BMF 204K-PS-C-2A-SA95-S4-00,3	BMF 204K-PS-C-2A-PU-02
10...30 В DC	10...30 В DC	10...30 В DC	10...30 В DC	10...30 В DC
≤ 2.5 В	≤ 2.5 В	≤ 2.5 В	≤ 2.5 В	≤ 2.5 В
75 В DC	75 В DC	75 В DC	75 В DC	75 В DC
100 мА	100 мА	100 мА	100 мА	100 мА
≤ 8 мА	≤ 8 мА	≤ 8 мА	≤ 8 мА	≤ 8 мА
Есть/есть	Есть/есть	Есть/есть	Есть/есть	Есть/есть
1.2 кА/м	1.2 кА/м	1.2 кА/м	1.2 кА/м	1.2 кА/м
≥ 2 кА/м	≥ 2 кА/м	≥ 2 кА/м	≥ 2 кА/м	≥ 2 кА/м
≤ 0.3%/°C	≤ 0.3%/°C	≤ 0.3%/°C	≤ 0.3%/°C	≤ 0.3%/°C
≤ 0.07 мс/≤ 0.07 мс	≤ 0.07 мс/≤ 0.07 мс	≤ 0.07 мс/≤ 0.07 мс	≤ 0.07 мс/≤ 0.07 мс	≤ 0.07 мс/≤ 0.07 мс
-25...+85 °C	-25...+85 °C	-25...+85 °C	-25...+85 °C	-25...+85 °C
IP 67	IP 67	IP 67	IP 67	IP 67
CE, cULus	CE, cULus	CE, cULus	CE, cULus	CE, cULus
-25...+85 °C	-25...+85 °C	-25...+85 °C	-25...+85 °C	-25...+85 °C
Кабель ПУР 0.3 м с разъемом M8, 3-конт.	Кабель ПУР 0.3 м с разъемом M8, 4-конт.	Кабель ПУР 0.3 м с разъемом M12, 4-конт.	Кабель ПУР 0.3 м с разъемом M12, 4-конт.	Кабель ПУР 2м, 3 x 0.1 мм ²
Возможна установка сбоку	Возможна установка сбоку	Возможна установка сбоку	Возможна установка сбоку	Возможна установка сбоку
∩ C-образный паз (размер 10)	∩ C-образный паз (размер 10)	∩ C-образный паз (размер 10)	∩ C-образный паз (размер 10)	∩ C-образный паз (размер 10)

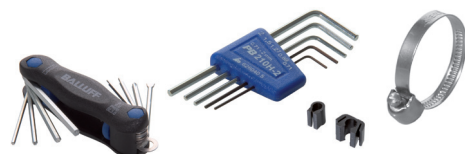


Цилиндрические сенсоры магнитного поля global в компактном корпусе

BMF 204
BMF 214
BMF 243
BMF 235



Рекомендуемые аксессуары (заказываются отдельно)



Специальные аксессуары для цилиндрических сенсоров магнитного поля, например, **монтажные инструменты, зажимы** или **хомуты для кабелей** можно найти в каталоге «Определение положения объекта».

Цилиндрические сенсоры магнитного поля Global

Компактный корпус, BMF 214

C-образный паз (закругленный паз)



Надежное удержание в пазу

Корпус сенсора соответствует размерам паза.

Установка и настройка не вызывают сложностей и выполняются в кратчайшие сроки

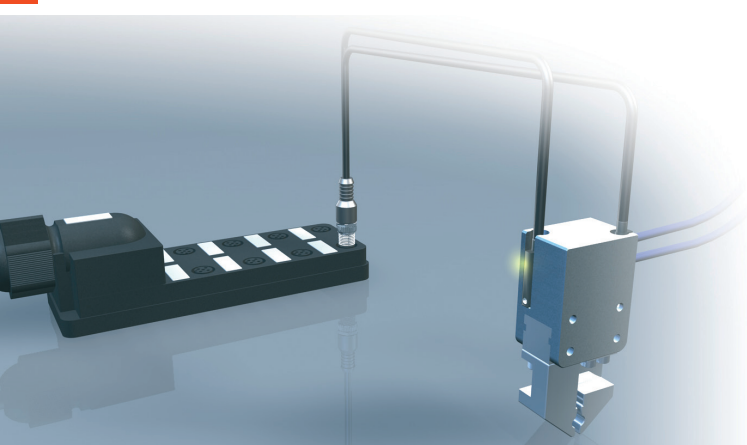
Элемент крепления встроен в сенсор.

Встраивание даже при острой нехватке свободного пространства

Установка заподлицо, сенсор "исчезает" в пазу.

Оптимальное решение для любого устройства захвата и цилиндра с коротким ходом

Миниатюрный дизайн, минимальная длина



Серия	
Описание	
PNP, НО	Код заказа
	Типовое обозначение
Напряжение питания U_B	
Перепад напряжения U_d	
Номинал. напряжение изоляции U_i	
Номинал. рабочий ток I_e	
Ток питания без нагрузки I_0 макс.	
Защита от переплюсовки/скреживания/коротк.замыкания	
Номинал. напряженность магн.поля для переключ. $I H_n I$	
Гарант. напряженность магн.поля для переключ. $I H_a I$	
Температурный дрейф точки переключения при $I H_n I$	
Задержка включения/выключения	
Температура окружающей среды T_a	
Степень защиты по IEC 60529	
Разрешения	
Материал	Корпус
Подключение	
Установка	
Паз	

Другие варианты по запросу

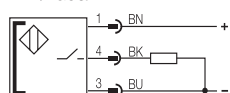
V-Twin – два сенсора, один разъем

- Сэкономив на разъемах, Вы получите дополнительную выгоду
- Одно штекерное соединение сразу для двух сенсоров
- Гибкие возможности определения сразу нескольких позиций для пневматических цилиндров и устройств захвата

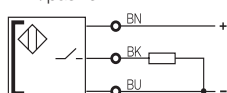
Схемы подключения

НО

PNP/кабель



PNP/разъем



Размер паза

C-образный паз (закругл.)

Например, SMC





Цилиндрические сенсоры магнитного поля Global

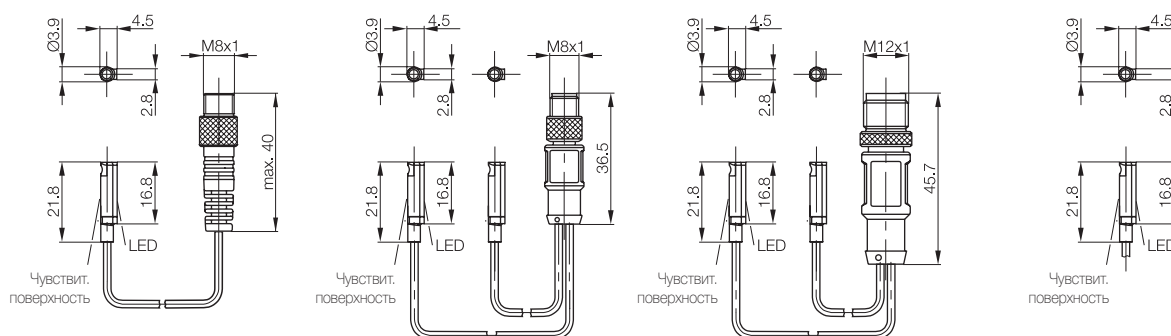
Компактный корпус, BMF 214



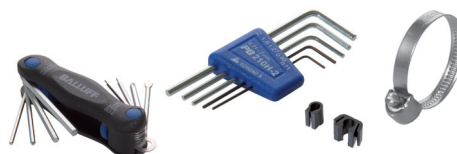
BMF 214	BMF 214	BMF 214	BMF 214
Компактный корпус для C-образного паза SMC, с разъемом M8	Компактный корпус для C-образного паза SMC, с разъемом M8	Компактный корпус для C-образного паза SMC, с разъемом M12	Компактный корпус для C-образного паза SMC, с кабелем ПУР
BMF00A2	BMF00A5	BMF00A4	BMF00A1
BMF 214K-PS-C-2A-SA2-S49-00,3	BMF 214K-PS-C-2A-SA95-S75-00,3	BMF 214K-PS-C-2A-SA95-S4-00,3	BMF 214K-PS-C-2A-PU-02
10...30 В DC	10...30 В DC	10...30 В DC	10...30 В DC
≤ 2.5 В	≤ 2.5 В	≤ 2.5 В	≤ 2.5 В
75 В DC	75 В DC	75 В DC	75 В DC
100 мА	100 мА	100 мА	100 мА
≤ 8 мА	≤ 8 мА	≤ 8 мА	≤ 8 мА
есть/есть	есть/есть	есть/есть	есть/есть
1.2 кА/м	1.2 кА/м	1.2 кА/м	1.2 кА/м
≥ 2 кА/м	≥ 2 кА/м	≥ 2 кА/м	≥ 2 кА/м
≤ 0.3%/°C	≤ 0.3%/°C	≤ 0.3%/°C	≤ 0.3%/°C
≤ 0.07 мс/≤ 0.07 мс	≤ 0.07 мс/≤ 0.07 мс	≤ 0.07 мс/≤ 0.07 мс	≤ 0.07 мс/≤ 0.07 мс
-25...+85 °C	-25...+85 °C	-25...+85 °C	-25...+85 °C
IP 67	IP 67	IP 67	IP 67
CE, cULus	CE, cULus	CE, cULus	CE, cULus
-25...+85 °C	-25...+85 °C	-25...+85 °C	-25...+85 °C
Кабель ПУР 0.3 м с разъемом M8, 3-конт.	Кабель ПУР 0.3 м с разъемом M8, 4-конт.	Кабель ПУР 0.3 м с разъемом M12, 4-конт.	Кабель ПУР 2 м, 3 x 0.1 мм ²
Возможна установка сверху	Возможна установка сверху	Возможна установка сверху	Возможна установка сверху
∩ C-образный паз (закругленный)	∩ C-образный паз (закругленный)	∩ C-образный паз (закругленный)	∩ C-образный паз (закругленный)



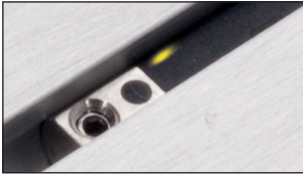
Цилиндрические сенсоры магнитного поля global в компактном корпусе
 BMF 204
 BMF 214
 BMF 243
 BMF 235



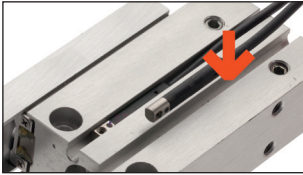
Рекомендуемые аксессуары (заказываются отдельно)



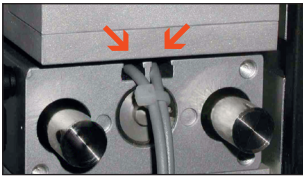
Специальные аксессуары для цилиндрических сенсоров магнитного поля, например, **монтажные инструменты, зажимы** или **хомуты для кабелей** можно найти в каталоге «Определение положения объекта».



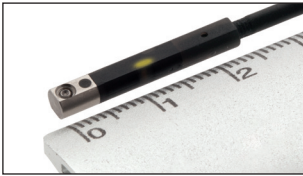
Новый принцип крепления
Прочное удержание в пазу, сенсор невозможно сорвать с места в пазу



Возможность установки в паз сверху
Возможность установки в цилиндры с закрывающимся пазом



Компактный корпус дает возможность установки заподлицо
Встраивание даже при острой нехватке свободного пространства



Минимально возможная длина корпуса (24 мм)
Встраивание даже при острой нехватке свободного пространства



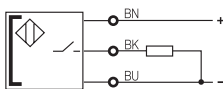
Серия	
Описание	
PNP, НО	Код заказа Типовое обозначение
PNP, НЗ	Код заказа Типовое обозначение
NPN, НО	Код заказа Типовое обозначение
NPN, НЗ	Код заказа Типовое обозначение
Напряжение питания U_B	
Перепад напряжения U_d	
Номинал. напряжение изоляции U_i	
Номинал. рабочий ток I_o	
Ток питания без нагрузки I_o макс.	
Защита от переплюсовки/скрещивания/коротк.замыкания	
Номинал. напряженность магн.поля для переключ. $I H_n I$	
Гарант. напряженность магн.поля для переключ. $I H_a I$	
Задержка включения/выключения	
Температура окружающей среды T_a	
Степень защиты по IEC 60529	
Разрешения	
Материал	Корпус
Подключение	
Установка	
Паз	

Другие варианты по запросу

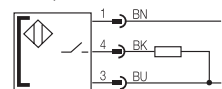
Схемы подключения

НО

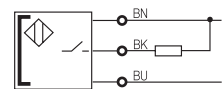
PNP/кабель



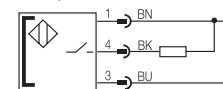
PNP/разъем



NPN/кабель

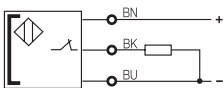


NPN/разъем

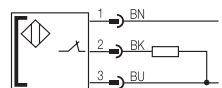


НЗ

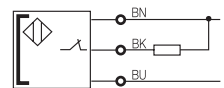
PNP/кабель



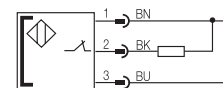
PNP/разъем



NPN/кабель



NPN/разъем





Цилиндрические сенсоры магнитного поля Global

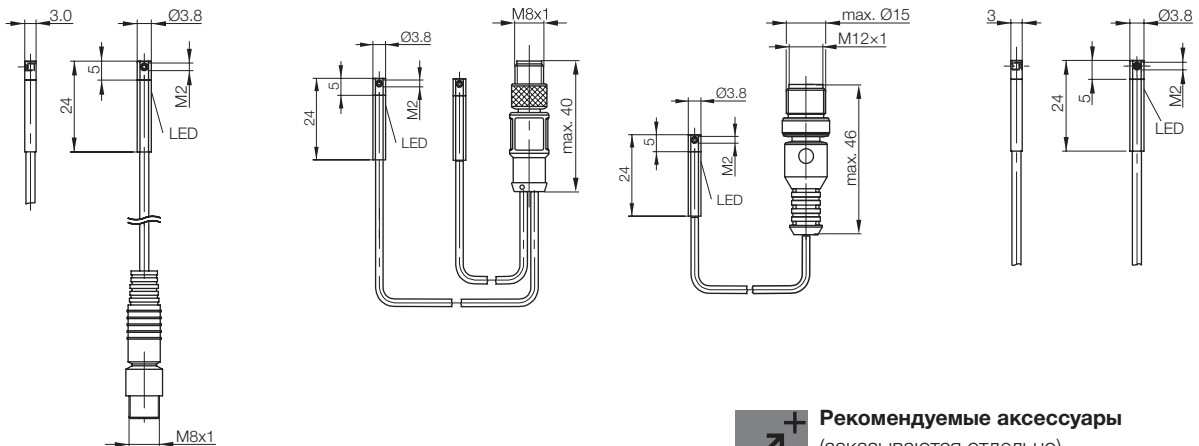
Компактный корпус, BMF 243



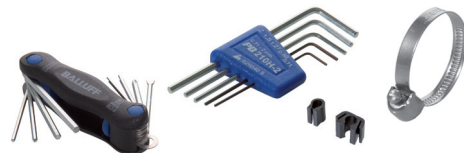
BMF 243	BMF 243	BMF 243	BMF 243
Новый эталон для любого С-образного паза (закругл. паза), с разъемом M8	Новый эталон для любого С-образного паза (закругл. паза), с разъемом M8	Новый эталон для любого С-образного паза (закругл. паза), с разъемом M12	Новый эталон для любого С-образного паза (закругл. паза), с кабелем ПУР
BMF00EL	BMF00ET	BMF00ER	BMF00EF
BMF 243K-PS-C-2A-SA2-S49-00,3	BMF 243K-PS-C-2A-SA95-S75-00,3	BMF 243K-PS-C-2A-SA2-S4-00,3	BMF 243K-PS-C-2A-PU-02
BMF00EM			BMF00EH
BMF 243K-PO-C-2A-SA2-S49-00,3			BMF 243K-PO-C-2A-PU-02
BMF00EN			BMF00EJ
BMF 243K-NS-C-2A-SA2-S49-00,3			BMF 243K-NS-C-2A-PU-02
BMF00EP			BMF00EK
BMF 243K-NO-C-2A-SA2-S49-00,3			BMF 243K-NO-C-2A-PU-02
10...30 В DC	10...30 В DC	10...30 В DC	10...30 В DC
≤ 2.4 В	≤ 2.4 В	≤ 2.4 В	≤ 2.4 В
75 В DC	75 В DC	75 В DC	75 В DC
100 мА	100 мА	100 мА	100 мА
7.5 мА	7.5 мА	7.5 мА	7.5 мА
есть/есть/есть	есть/есть/есть	есть/есть/есть	есть/есть/есть
2 кА/м	2 кА/м	2 кА/м	2 кА/м
≥ 2.4 кА/м	≥ 2.4 кА/м	≥ 2.4 кА/м	≥ 2.4 кА/м
≤ 0.07 мс/≤ 0.07 мс	≤ 0.07 мс/≤ 0.07 мс	≤ 0.07 мс/≤ 0.07 мс	≤ 0.07 мс/≤ 0.07 мс
-25...+85 °С	-25...+85 °С	-25...+85 °С	-25...+85 °С
IP 67	IP 67	IP 67	IP 67
CE, cULus	CE, cULus	CE, cULus	CE, cULus
ПА 12 и А2 сталь	ПА 12 и А2 сталь	ПА 12 и А2 сталь	ПА 12 и А2 сталь
Кабель ПУР 0.3 м с разъемом M8, 3-конт.	Кабель ПУР 0.3 м с разъемом M8, 4-конт.	Кабель ПУР 0.3 м с разъемом M12, 4-конт.	Кабель ПУР 2 м, 3 x 0.10 мм ²
Возможна установка сверху	Возможна установка сверху	Возможна установка сверху	Возможна установка сверху
∩ С-образн. паз (закругл. и размер 10)	∩ С-образн. паз (закругл. и размер 10)	∩ С-образн. паз (закругл. и размер 10)	∩ С-образн. паз (закругл. и размер 10)



Цилиндрические сенсоры магнитного поля global в компактном корпусе
 BMF 204
 BMF 214
BMF 243
 BMF 235



Рекомендуемые аксессуары (заказываются отдельно)



Специальные аксессуары для цилиндрических сенсоров магнитного поля, например, **монтажные инструменты, зажимы** или **хомуты для кабелей** можно найти в каталоге «Определение положения объекта».



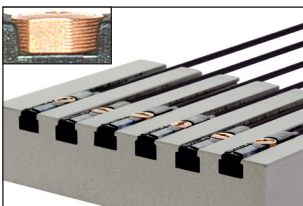
Яркий светодиод

Хорошая видимость срабатывания с большого расстояния (25 м в хорошо освещенном цехе)



Новая концепция крепления

Прочное удержание в пазу, сенсор невозможно сорвать с места.



Винт с накаткой

Сенсор привинчивается очень прочно; предельно прочное удержание в любом пазу (например, Parker, Festo, SMC, Bosch)



Серия	
Описание	
PNP, НО	Код заказа Типовое обозначение
PNP, НЗ	Код заказа Типовое обозначение
NPN, НО	Код заказа Типовое обозначение
NPN, НЗ	Код заказа Типовое обозначение
Напряжение питания U_B	
Перепад напряжения U_d	
Номинал. напряжение изоляции U_i	
Номинал. рабочий ток I_b	
Ток питания без нагрузки I_0 , макс.	
Защита от переполосовки/скречивания/коротк.замыкания	
Номин. напряженность магн.поля для переключ. $I H_n$	
Гарант. напряженность магн.поля для переключ. $I H_a$	
Температурный дрейф точки переключения при $I H_n$	
Задержка включения/выключения	
Температура окружающей среды T_a	
Степень защиты по IEC 60529	
Разрешения	
Материал	Корпус
Подключение	
Установка	
Паз	

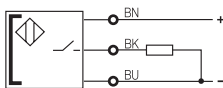
Возможность установки в паз сверху. Простой монтаж с помощью тоцевого ключа или шлицевой отвертки

Другие варианты по запросу

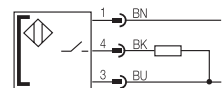
Схемы подключения

НО

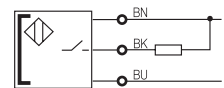
PNP/кабель



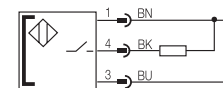
PNP/разъем



NPN/кабель

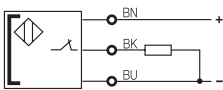


NPN/разъем

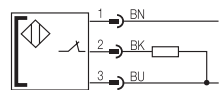


НЗ

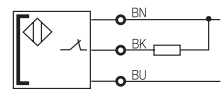
PNP/кабель



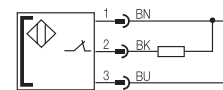
PNP/разъем



NPN/кабель



NPN/разъем





Цилиндрические сенсоры магнитного поля Global

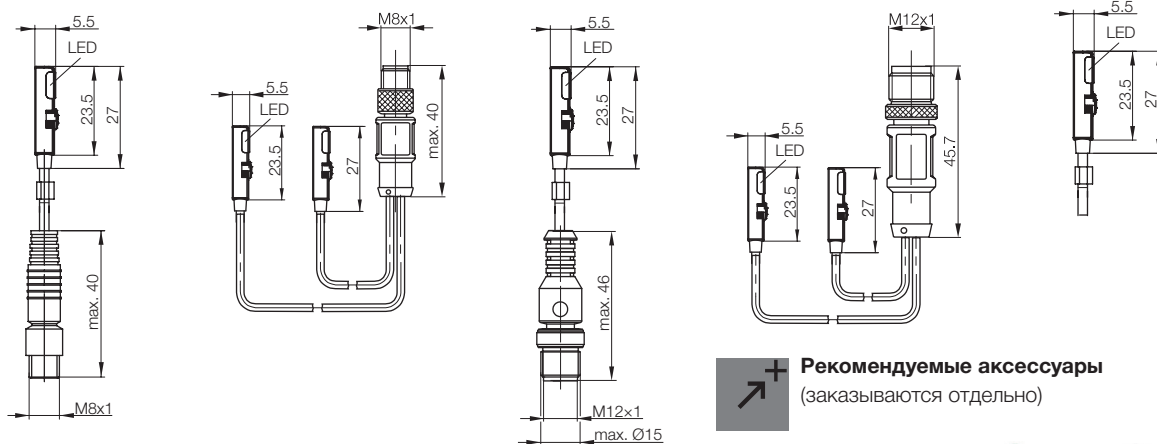
Компактный корпус, BMF 235



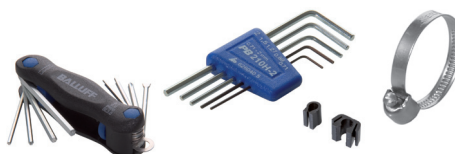
BMF 235	BMF 235	BMF 235	BMF 235	BMF 235
Новый эталон для любого T-образного паза, с разъемом M8	Новый эталон для любого T-образного паза, с разъемом M8	Новый эталон для любого T-образного паза, с разъемом M12	Новый эталон для любого T-образного паза, с разъемом M12	Новый эталон для любого T-образного паза, с кабелем ПУР
BMF00C4	BMF00CA	BMF00C5	BMF00C9	BMF00AR
BMF 235K-PS-C-2A-SA2-S49-00,3	BMF 235K-PS-C-2A-SA95-S75-00,3	BMF 235K-PS-C-2A-SA2-S4-00,3	BMF 235K-PS-C-2A-SA95-S4-00,3	BMF 235K-PS-C-2A-PU-02
BMF00C6				BMF00AT
BMF 235K-PO-C-2A-SA2-S49-00,3				BMF 235K-PO-C-2A-PU-02
BMF00C2				BMF00AU
BMF 235K-NS-C-2A-SA2-S49-00,3				BMF 235K-NS-C-2A-PU-02
BMF00C3				BMF00AW
BMF 235K-NO-C-2A-SA2-S49-00,3				BMF 235K-NO-C-2A-PU-02
10...30 В DC	10...30 В DC	10...30 В DC	10...30 В DC	10...30 В DC
≤ 2.5 В	≤ 2.5 В	≤ 2.5 В	≤ 2.5 В	≤ 2.5 В
75 В DC	75 В DC	75 В DC	75 В DC	75 В DC
100 мА	100 мА	100 мА	100 мА	100 мА
6 мА	6 мА	6 мА	6 мА	6 мА
Есть/нет/есть	Есть/нет/есть	Есть/нет/есть	Есть/нет/есть	Есть/нет/есть
1.2 кА/м	1.2 кА/м	1.2 кА/м	1.2 кА/м	1.2 кА/м
≥ 2 кА/м	≥ 2 кА/м	≥ 2 кА/м	≥ 2 кА/м	≥ 2 кА/м
≤ 0.3 %/°C	≤ 0.3 %/°C	≤ 0.3 %/°C	≤ 0.3 %/°C	≤ 0.3 %/°C
≤ 0.1 мс/≤ 0.1 мс	≤ 0.1 мс/≤ 0.1 мс	≤ 0.1 мс/≤ 0.1 мс	≤ 0.1 мс/≤ 0.1 мс	≤ 0.1 мс/≤ 0.1 мс
-25...+85 °C	-25...+85 °C	-25...+85 °C	-25...+85 °C	-25...+85 °C
IP 67	IP 67	IP 67	IP 67	IP 67
CE, cULus	CE, cULus	CE, cULus	CE, cULus	CE, cULus
ПА 12	ПА 12	ПА 12	ПА 12	ПА 12
Кабель ПУР 0.3 м с разъемом M8, 3-конт.	Кабель ПУР 0.3 м с разъемом M8, 4-конт.	Кабель ПУР 0.3 м с разъемом M12, 4-конт.	Кабель ПУР 0.3 м с разъемом M12, 4-конт.	Кабель ПУР 2 м, 3 x 0.1 мм ²
Возможна установка сверху	Возможна установка сверху	Возможна установка сверху	Возможна установка сверху	Возможна установка сверху
┌┐ T-образный паз	┌┐ T-образный паз	┌┐ T-образный паз	┌┐ T-образный паз	┌┐ T-образный паз



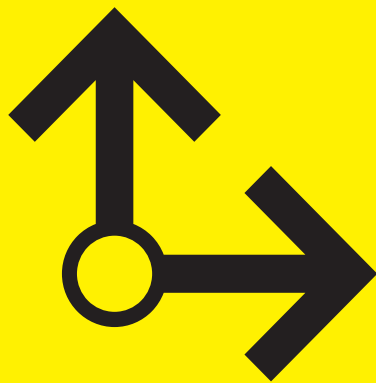
Цилиндрические сенсоры магнитного поля global в компактном корпусе
 BMF 204
 BMF 214
 BMF 243
BMF 235



Рекомендуемые аксессуары (заказываются отдельно)



Специальные аксессуары для цилиндрических сенсоров магнитного поля, например, **монтажные инструменты, зажимы** или **хомуты для кабелей** можно найти в каталоге «Определение положения объекта».



Промышленные сети и средства подключения

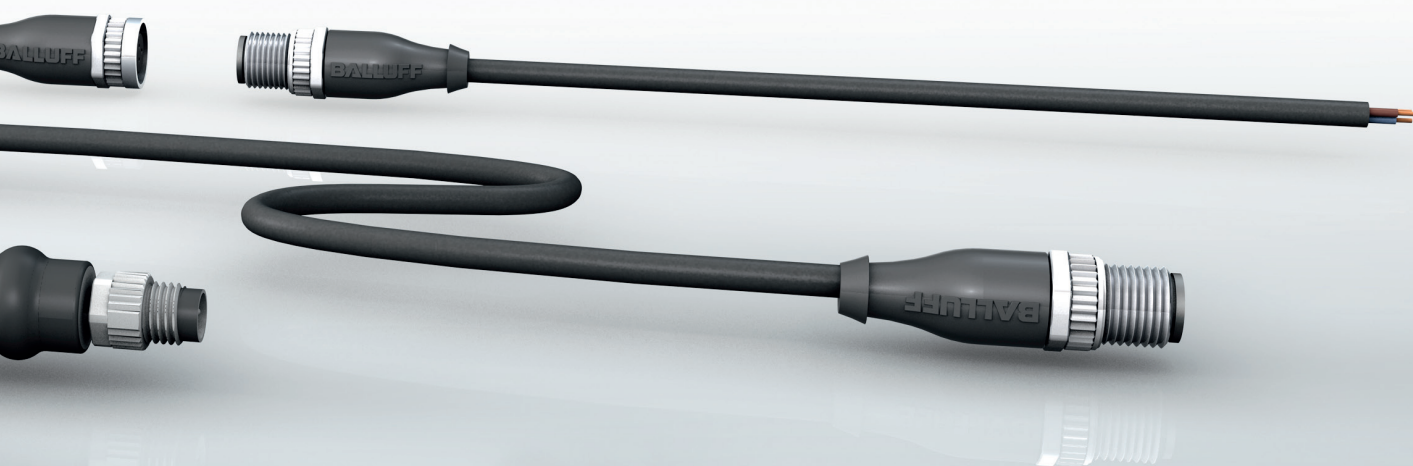
Промышленные сети и средства подключения - специально подобранный ассортимент

Из нашей широкой продуктовой линейки мы специально подобрали именно те продукты, которые позволяют справиться с большинством важных задач в области определения положения объекта.



Промышленные сети и средства подключения -
специально подобранный ассортимент
Содержание

Источники питания	84
Разъемы M8	
3-конт. штырьковые	86
4-конт. штырьковые	87
Разъемы M12	
4-конт. гнездовые	88
Пассивные разветвители	
ВР1	89



Источники питания

Надежная работа систем промышленной автоматизации

■ Ультранадежные источники питания

для защиты чувствительной управляющей электроники

■ Защита от непредвиденных ситуаций

Встроенная защита от перегрузки и перенапряжения

■ Большой выбор моделей

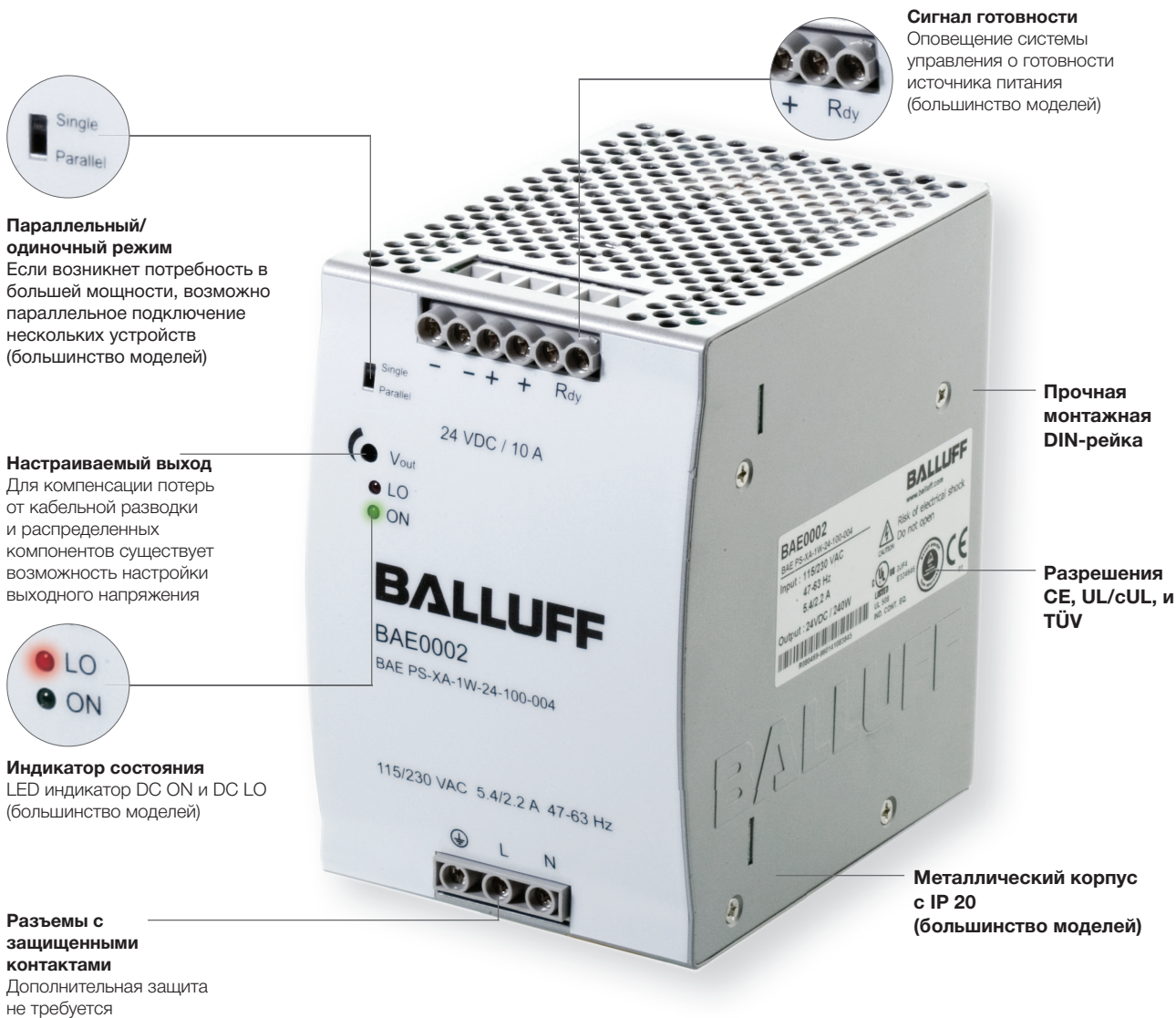
Решение разнообразных задач с учетом Ваших требований: от одинарного блока питания до комбинации различных моделей по индивидуальной схеме

■ Четкая подача питания для особенно сложных систем

Регулирование нагрузки $\pm 1\%$ для всех моделей, пульсация и помехи меньше 50 мВ у большинства моделей

■ Большой срок службы – сокращение времени простоя оборудования

Среднее время безотказной работы свыше 381000 часов/43 года



Источники питания Стандартные блоки

Питание для контролеров и сетей

Источники питания Balluff, специально разработанные для устройств управления, легко встраиваются в блок управления Вашей системы и предлагают дополнительную защиту.

Серия ультранадежных блоков питания PS представлена широким рядом моделей с 12, 24 и 48 В DC, с одно- или трехфазным входом. Диапазон мощностей от 18 до 960 Вт позволяет решать любые поставленные задачи. Если Вам требуется еще больший уровень мощности, просто подключите несколько источников питания параллельно (параллельный режим).

Если Вам нужны блоки питания с другими значениями напряжения, свяжитесь с нами.



Разъемы и кабели
Источники питания
Разъемы M8
Разъемы M12
Пассивные разветвители

Выходное напряжение (24 В DC)								Характеристики				Информация о продукте	
0.75 А/18 Вт	1.25 А/30 Вт	2.5 А/60 Вт	3.8 А/91.20 Вт	5 А/120 Вт	10 А/240 Вт	20 А/480 Вт	40 А/960 Вт	Входное напряжение	Материал корпуса	Параллельный режим	Сигнал готовности	Код заказа	Типовое обозначение
■								Однофазное ¹	Пластик			BAE0001	BAE-PS-XA-1W-24-007-001
	■							Однофазное ¹	Пластик			BAE0004	BAE-PS-XA-1W-24-012-002
		■						Однофазное ¹	Пластик			BAE0005	BAE-PS-XA-1W-24-025-002
			■					Однофазное ²	Металл	■	■	BAE003J	BAE-PS-XA-1W-24-038-003
				■				Однофазное ²	Металл	■	■	BAE0006	BAE-PS-XA-1W-24-050-003
					■			Однофазное ²	Металл	■	■	BAE0002	BAE-PS-XA-1W-24-100-004
						■		Однофазное ²	Металл	■	■	BAE0003	BAE-PS-XA-1W-24-200-005
				■				Трехфазное ³	Металл		■	BAE0007	BAE-PS-XA-3Y-24-050-009
					■			Трехфазное ³	Металл	■	■	BAE0008	BAE-PS-XA-3Y-24-100-006
						■		Трехфазное ³	Металл	■	■	BAE0009	BAE-PS-XA-3Y-24-200-007
							■	Трехфазное ³	Металл	■	■	BAE003R	BAE-PS-XA-3Y-24-400-010

¹ = 100...240 В AC

² = 115/230 В AC (Авто-выбор)

³ = 340...575 В AC

Разъемы

M8 гнездовой прямой и угловой, 3-контактный, без LED

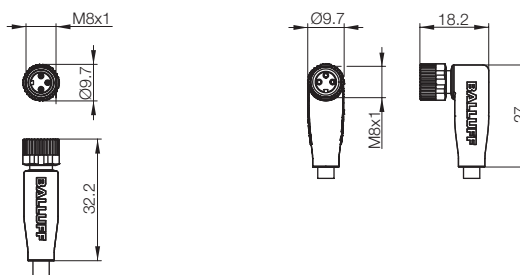
M8
Global



Схема разъема и подключение	 КОНТАКТ 1: коричневый КОНТАКТ 3: синий КОНТАКТ 4: черный	 КОНТАКТ 1: коричневый КОНТАКТ 3: синий КОНТАКТ 4: черный
Напряжение питания макс. AC U_B	60 В AC	60 В AC
Напряжение питания макс. DC U_B	60 В DC	60 В DC
Кабель	Литой	Литой
Кол-во жил x поперечное сечение	3 x 0.34 мм ²	3 x 0.34 мм ²
Степень защиты по IEC 60529	IP 67	IP 67
Температура окруж.среды T_a	ПУР -25...+90 °C/-25...+90 °C (UL 80 °C)	-25...+90 °C/-25...+90 °C (UL 80 °C)
В покое/движении	ПВХ -25...+105 °C/-5...+90 °C (UL 80 °C)	-25...+105 °C/-5...+90 °C (UL 80 °C)
Версия	Нормально разомкнутый (НО) ✓	Нормально разомкнутый (НО) ✓

Материал кабеля	Цвет	Длина	Код заказа	
			Типовое обозначение	
ПВХ		2 м	BCC02NU	BCC02P5
			BCC M313-0000-10-001-VX8334-020	BCC M323-0000-10-001-VX8334-020
ПВХ		5 м	BCC02NW	BCC02P6
			BCC M313-0000-10-001-VX8334-050	BCC M323-0000-10-001-VX8334-050
ПВХ		10 м	BCC02NY	BCC02P7
			BCC M313-0000-10-001-VX8334-100	BCC M323-0000-10-001-VX8334-100

Другие материалы, цвета и размеры кабеля по запросу.
Разъемы без LED подходят для PNP и NPN функций переключения.



Разъемы

M8 гнездовой прямой и угловой, 4-контактный, без LED



КОНТАКТ 1: коричневый
 КОНТАКТ 2: белый
 КОНТАКТ 3: синий
 КОНТАКТ 4: черный



30 В AC
 30 В DC

Литой
 4 x 0.34 мм²

IP 67

-25...+90 °C/-25...+90 °C (UL 80 °C)

-25...+105 °C/-5...+90 °C (UL 80 °C)

Совместенный (НО/НЗ) /- / -/



КОНТАКТ 1: коричневый
 КОНТАКТ 2: белый
 КОНТАКТ 3: синий
 КОНТАКТ 4: черный



30 В AC
 30 В DC

Литой
 4 x 0.34 мм²

IP 67

-25...+90 °C/-25...+90 °C (UL 80 °C)

-25...+105 °C/-5...+90 °C (UL 80 °C)

Совместенный (НО/НЗ) /- / -/

Код заказа

Типовое обозначение

BCC02PL

BCC M314-0000-10-003-VX8434-020

BCC02PM

BCC M314-0000-10-003-VX8434-050

BCC02PN

BCC M314-0000-10-003-VX8434-100

BCC02PZ

BCC M324-0000-10-003-VX8434-020

BCC02R0

BCC M324-0000-10-003-VX8434-050

BCC02R1

BCC M324-0000-10-003-VX8434-100



Разъемы
и кабели
Источники
питания
**Разъемы
M8**
Разъемы
M12
Пассивные
разветвители

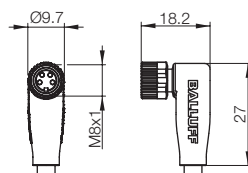
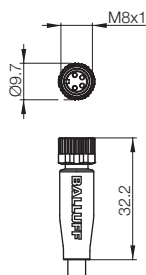




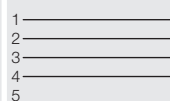
Схема разъема и подключение



КОНТАКТ 1: коричневый
 КОНТАКТ 2: белый
 КОНТАКТ 3: синий
 КОНТАКТ 4: черный



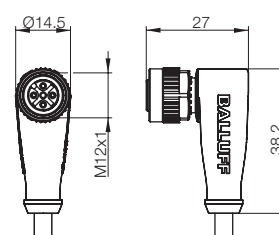
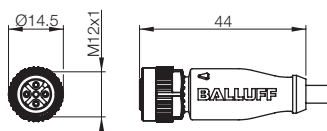
КОНТАКТ 1: коричневый
 КОНТАКТ 2: белый
 КОНТАКТ 3: синий
 КОНТАКТ 4: черный



Напряжение питания макс. AC U _B	250 В AC	250 В AC
Напряжение питания макс. DC U _B	250 В DC	250 В DC
Кабель	Литой	Литой
Кол-во жил x поперечное сечение	4 x 0.34 мм ²	4 x 0.34 мм ²
Степень защиты по IEC 60529	IP 68	IP 68
Температура окруж.среды T _a	ПУР -40...+90 °C/-25...+90 °C (UL 80 °C)	ПВХ -40...+90 °C/-25...+90 °C (UL 80 °C)
В покое/движении	ПУР -40...+105 °C/-5...+105 °C (UL 80 °C)	ПВХ -40...+105 °C/-5...+105 °C (UL 80 °C)
Версия	Совмещенный (НО/НЗ) /- / -Λ	Совмещенный (НО/НЗ) /- / -Λ

Материал кабеля	Цвет	Длина	Код заказа		
			Типовое обозначение		
ПВХ		Серый	2 м	BCC0367	BCC036N
				BCC M415-0000-1A-003-VX8434-020	BCC M425-0000-1A-003-VX8434-020
ПВХ		Серый	5 м	BCC0368	BCC036P
				BCC M415-0000-1A-003-VX8434-050	BCC M425-0000-1A-003-VX8434-050
ПВХ		Серый	10 м	BCC0369	BCC036R
				BCC M415-0000-1A-003-VX8434-100	BCC M425-0000-1A-003-VX8434-100

Другие материалы, цвета и размеры кабеля по запросу.
 Разъемы без LED подходят для PNP и NPN функций переключения.



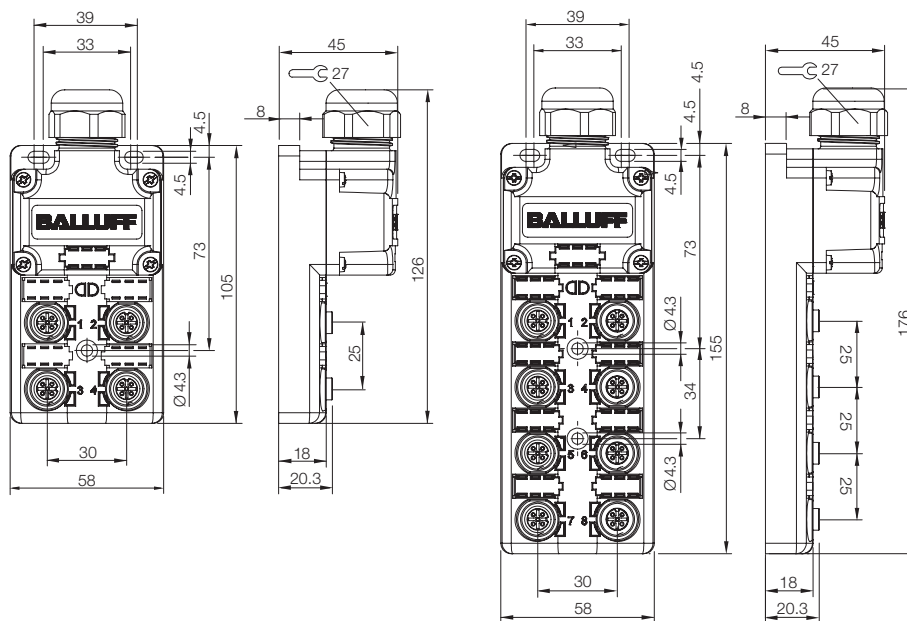
Пассивные разветвители BPI, 5-контактные



Описание	4-канальный, M12 с LED	8-канальный, M12 с LED
Код заказа	BPI007K	BPI007H
Типовое обозначение	BPI 4M4A5P-2K-00-TPSG	BPI 8M4A5P-2K-00-TPSN
Номинал. напряжение питания U_n	24 В DC	24 В DC
Напряжение питания U_B	10...30 В DC	10...30 В DC
Индикатор функционирования	Есть	Есть
Индикатор питания	Зеленый LED	Зеленый LED
Подключение сенсора	5-конт. гнездовой, M12x1	5-конт. гнездовой, M12x1
Подключение контроллера	Клеммное подключение	Клеммное подключение
Количество подключений	4	4
Допустимая токовая нагрузка	2 А	2 А
Суммарный ток	6 А	6 А
Материал корпуса	ПБТ, ГВ, полностью герметичный	ПБТ, ГВ, полностью герметичный
Степень защиты по IEC 60529	IP 67 (при подключении)	IP 67 (при подключении)
Температура окруж. среды T_a	-25...+80 °C	-25...+80 °C
Версия	PNP нормально разомкнутый/ нормально замкнутый (НО/НЗ) \sim / \sim	PNP нормально разомкнутый/ нормально замкнутый (НО/НЗ) \sim / \sim
Рекомендуемый разъем - порт	BCC M415...	BCC M415...



Разъемы
и кабели
Источники
питания
Разъемы
M8
Разъемы
M12
Пассивные
разветвители

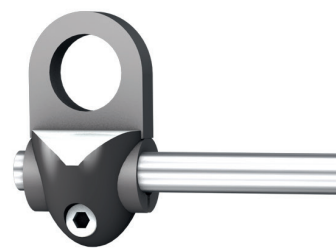




Аксессуары

Аксессуары - часть продуктов из нашей широкой линейки

Монтажные аксессуары - оптимальное дополнение к сенсорам:
В нашем каталоге представлена часть широкой продуктовой линейки, в которой представлены надежные продукты для быстрой и экономичной интеграции устройств в системы автоматизации.

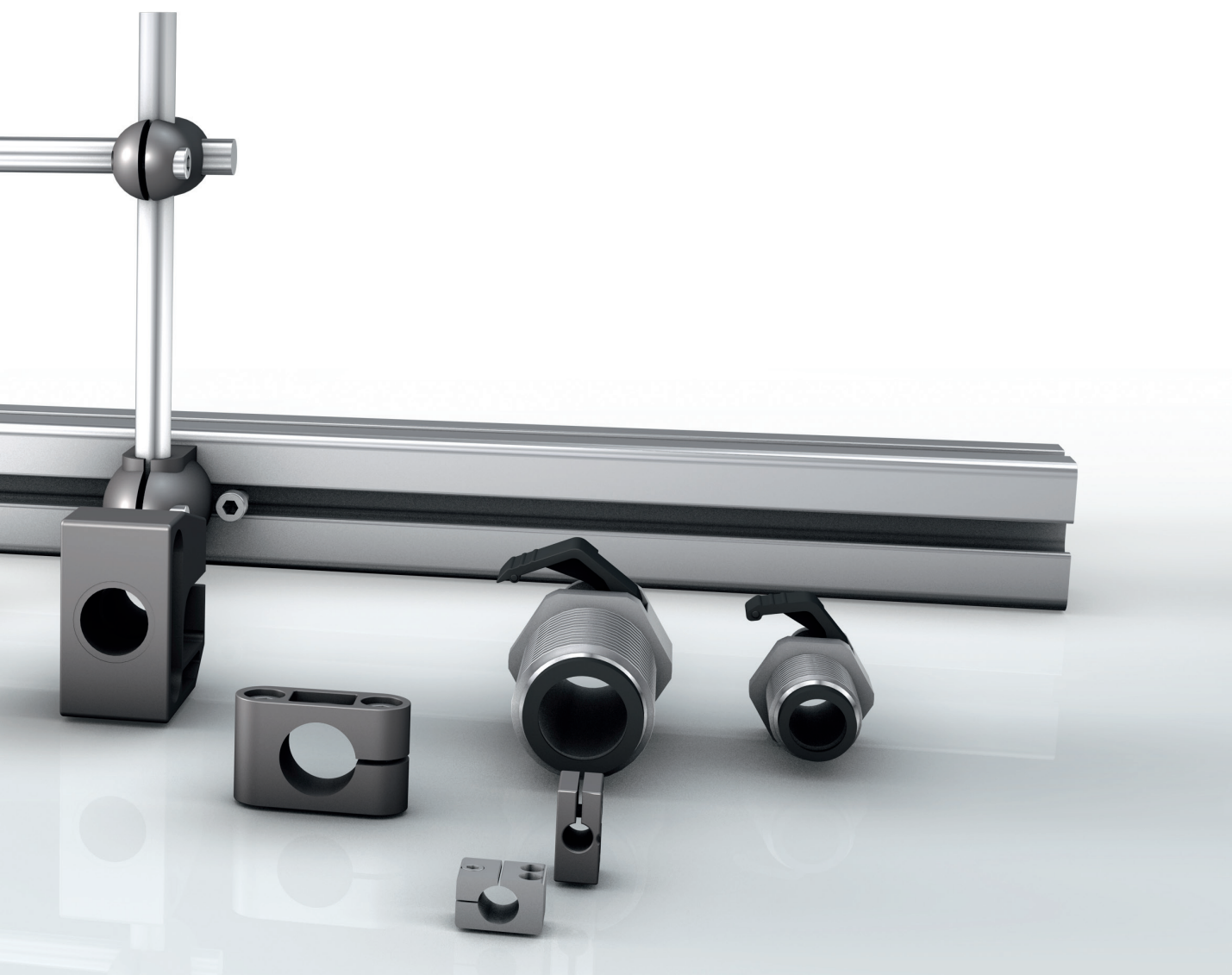


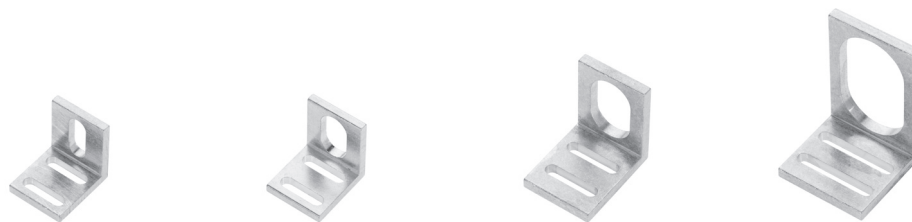
Аксессуары

Содержание

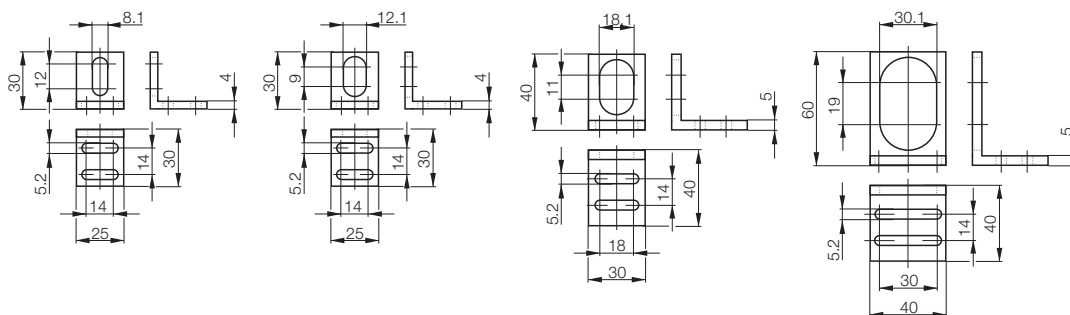
Аксессуары

Монтажные кронштейны, отражатели	92
Монтажные кронштейны, переходники	93
Манжеты для крепления, зажимные держатели	94
Защитные крышки, зажимный держатель	95
монтажный кронштейн, хомут	96
Монтажный кронштейн, фиксированный упор	97

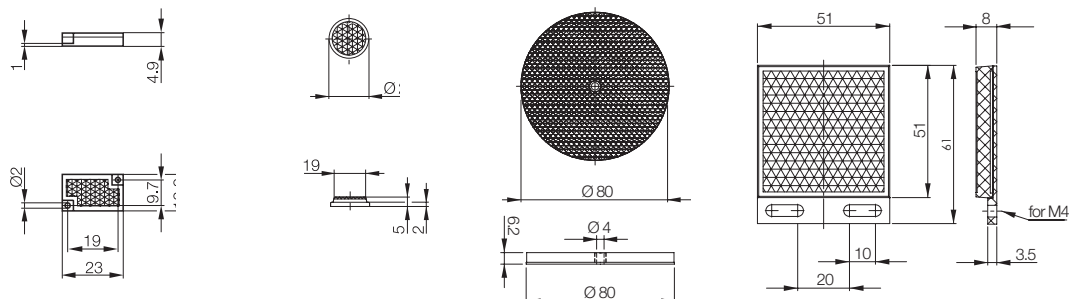




Наименование	Монтажный кронштейн	Монтажный кронштейн	Монтажный кронштейн	Монтажный кронштейн
Назначение	для сенсоров и зажимных держателей M8	для сенсоров и зажимных держателей M12	для сенсоров M18	для сенсоров M30
Код заказа	ВАМ009У	ВАМ00С0	ВАМ00ЕУ	ВАМ00НН
Типовое обозначение	BES 08,0-HW-1	BES 12,0-HW-1	BES 18,0-HW-1	BES 30,0-HW-1
Материал	Анодированный алюминий	Анодированный алюминий	Анодированный алюминий	Анодированный алюминий
Установка				



Наименование	Отражатель 14×23 мм	Отражатель Ø 21 мм	Отражатель Ø 80 мм	Отражатель 51×61 мм
Установка	Два винта M1.5	Клей	Один винт M5	Два винта M4
Код заказа	ВАМ000UM	ВАМ000UT	ВАМ000RH	ВАМ000WL
Типовое обозначение	BOS R-12	BOS R-16	BOS R-18	BOS R-9
Материал	PMMA/ABS	PMMA/ABS	PMMA	PMMA/ABS
Размер оптической ячейки	0.9 мм	1.2 мм	4 мм	4 мм
Особенности	Для лазерных световозвращающих сенсоров	Для лазерных световозвращающих сенсоров	Для световозвращающих сенсоров	Для световозвращающих сенсоров
Диапазон температуры	-20...+60 °C	-20...+60 °C	0...+65 °C	-20...+60 °C

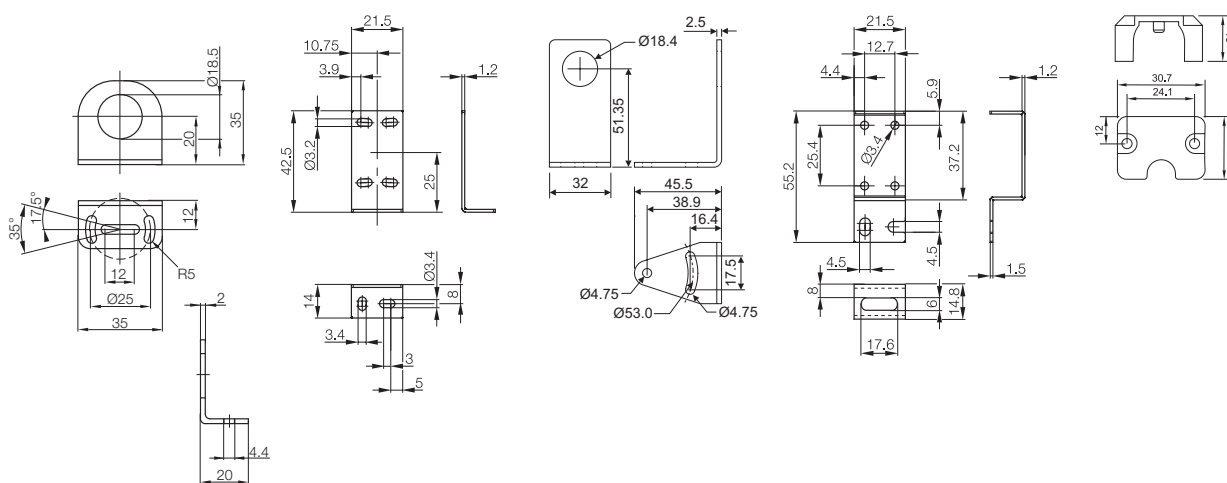


Аксессуары

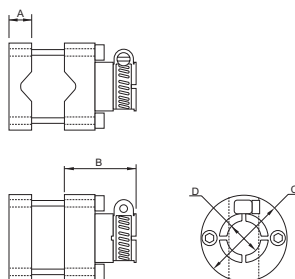
Монтажные кронштейны, переходники



Монтажный кронштейн для BOS 5K	Монтажный кронштейн для BOS 5K	Монтажный кронштейн для BOS 11K	Монтажный кронштейн для BOS 18	Монтажный переходник для BOS 18KF/KW
BAM00U5	BAM00U6	BAM00PT	BAM00RY	BAM00RW
BOS 5-HW-1	BOS 5-HW-2	BOS 11-HW-1	BOS 18,0-HW-1	BOS 18,0-BS-3
Нержавеющая сталь	Нержавеющая сталь	Нержавеющая сталь два винта M3	Нержавеющая сталь	Дуретан два винта M3



Наименование	Монтажный кронштейн	Монтажный кронштейн	Монтажный кронштейн	
Назначение	для сенсоров M12	для сенсоров M18	для сенсоров M30	
Код заказа	BAM015E	BAM015F	BAM015H	
Типовое обозначение	BCSA-SG-12-D	BCSA-SG-18-D	BCSA-SG-30-D	
Размер	A	10.5 мм	11.7 мм	19.1 мм
	B	29.5 мм	38.1 мм	67.8 мм
	C	38.1 мм	45.0 мм	69.9 мм
	D	12.1 мм	18.1 мм	30.1 мм
Диаметр	9.4...20.6 мм		25.4...44.5 мм	



Аксессуары

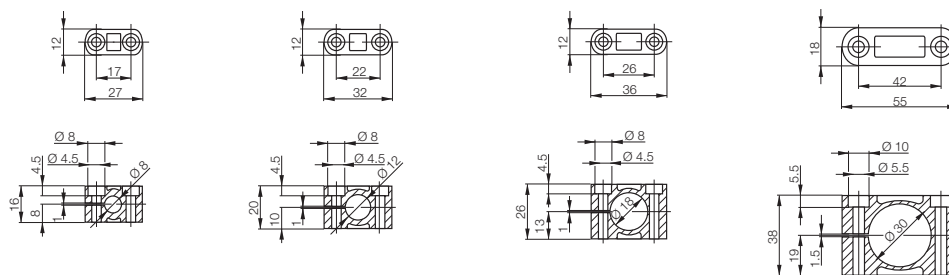
Монтажные кронштейны, отражатели, монтажные переходники

Манжеты для крепления, защитные колпачки, зажимные держатели

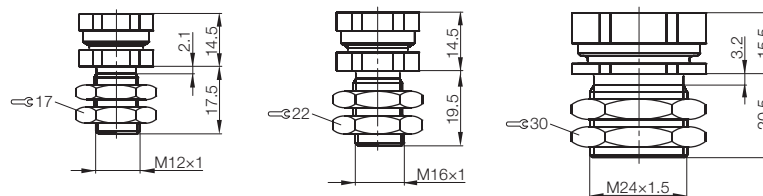
Монтажные кронштейны, хомут, фиксированный упор



Наименование	Манжета для крепления	Манжета для крепления	Манжета для крепления	Манжета для крепления	
Назначение	Для сенсоров M8	Для сенсоров M12	Для сенсоров M18	Для сенсоров M30	
Код заказа	ВАМ00А2	ВАМ00С4	ВАМ00F2	ВАМ00НН	
Типовое обозначение	BES 08,0-BS-1	BES 12,0-BS-1	BES 18,0-BS-1	BES 30,0-BS-1	
Сокращение номинал. расстояния переключения					
Материал	ПА 6	ПА 6	ПА 6	ПА 6	



Наименование	Зажим с ограничительным упором	Зажим с ограничительным упором	Зажим с ограничительным упором	
Назначение	для сенсоров Ø 8 мм и M8 с длиной резьбы ≥ 30 мм	для сенсоров Ø 12 мм и M12 с длиной резьбы ≥ 30 мм	для сенсоров Ø 18 мм и M18 с длиной резьбы ≥ 30 мм	
CuZn с никелиров. покрытием	Код заказа	ВАМ00АН	ВАМ00Е0	ВАМ00FT
	Типовое обозначение	BES 08,0-KH-2S	BES 12,0-KH-2S	BES 18,0-KH-2S

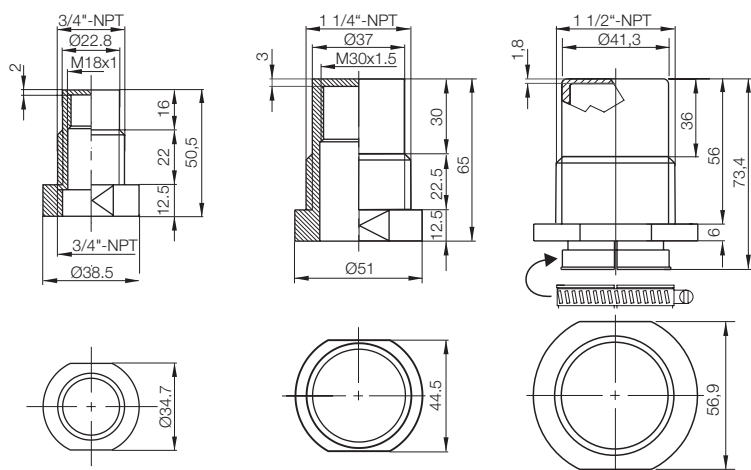


Аксессуары

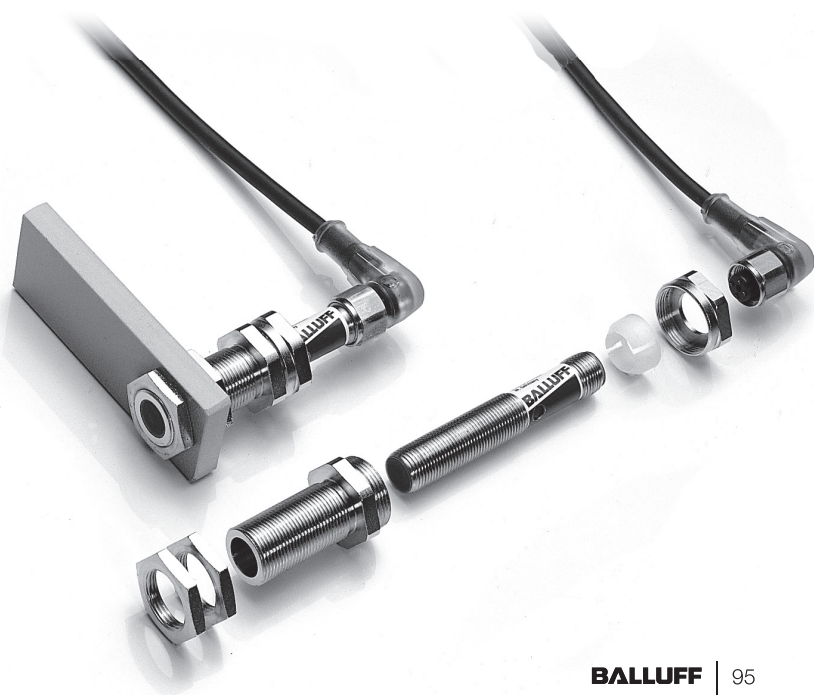
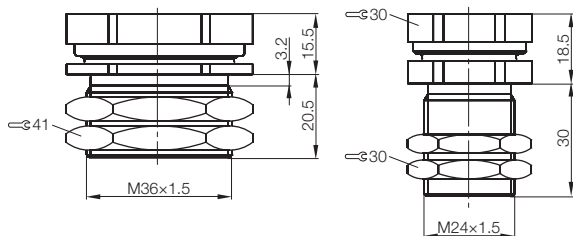
Защитные колпачки, зажимный держатель



Защитный колпачок	Защитный колпачок	Защитный колпачок		
Для сенсоров M18	Для сенсоров M30	Для сенсоров M30		
ВАМ00F1	ВАМ00HL	ВАМ00HM		
BES 18-SM-3	BES 30-SM-3	BES 30-SM-5		
2 мм	2 мм	2 мм		
ПТФЭ	ПТФЭ	ПТФЭ		





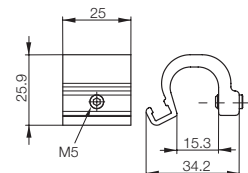
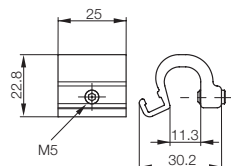
Зажимный держатель с ограничительным упором	Зажим с ограничительным упором
для сенсоров Ø 30 мм и M30 с длиной резьбы ≥ 30 мм	для сенсоров Ø 18 мм и M18 с длиной резьбы ≥ 48 мм
ВАМ00J6	ВАМ00FR
BES 30,0-KH-2S	BES 18,0-KH-2M



Аксессуары
Монтажные кронштейны, отражатели, монтажные переходники
Манжеты для крепления, защитные колпачки, зажимные держатели
Монтажные кронштейны, хомут, фиксированный упор



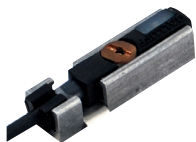
Монтажный кронштейн для паза	BMF 303  Профильный/стержневой	BMF 303  Профильный/стержневой
Код заказа	BAM01M9	BAM01MA
Типовое обозначение	BMF 235-HW-109	BMF 235-HW-110
Тип цилиндра, пример	Для профильных и стержневых цилиндров 5...11 мм в соединении с держателем Т-образного паза, напр., BAM00L2	Для профильных и стержневых цилиндров 9...15 мм в соединении с держателем Т-образного паза, напр., BAM00L2



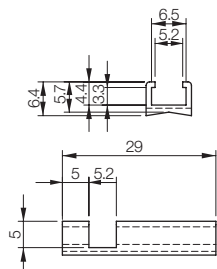
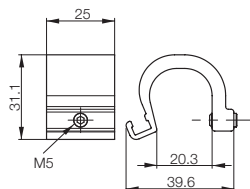
Диаметр поршня	Хомут BMF размер_ для BMF 307 и BMF 235	
≤ 8 мм	0	BAM00N2
8...10 мм	1	BAM00N3
12 мм	1	
16 мм	1	
20 мм	2	BAM00N4
25 мм	2	
32 мм	3	BAM00N5
40 мм	4	BAM00N6
50 мм	5	BAM00N7
63 мм	6	BAM00N8
70 мм	8	BAM00N9
80 мм	7	BAM00NA
90 мм	10	BAM01TC
100 мм	9	BAM01F4

Аксессуары

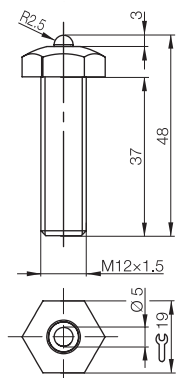
Монтажные кронштейны, фиксированный упор



BMF 303	BMF 307 и BMF 235		
 Профильный/стержневой			
BAM01MC	BAM01J5		
BMF 235-HW-111	BMF 307-HW-96		
Для профильных и стержневых цилиндров 14...20 мм в соединении с держателем Т-образного паза, напр., BAM00L2	Диаметр поршня < 8...10 мм пневматический цилиндр, круглый, без паза или стержня		

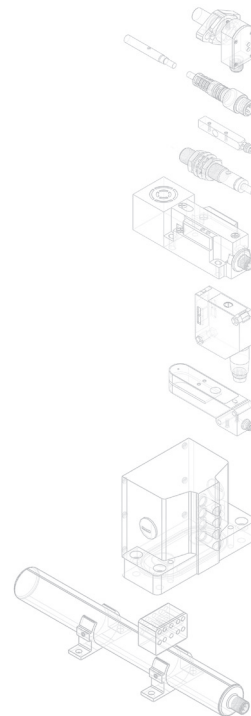
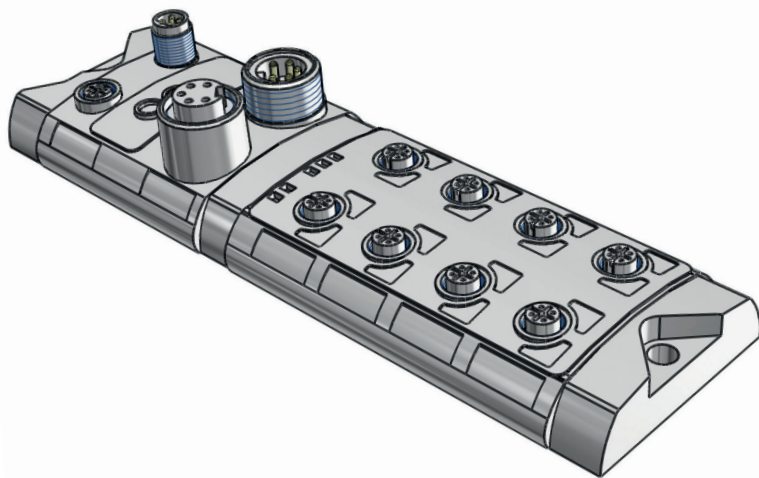


Наименование	Фиксированный упор
Назначение	для механической защиты сенсоров M8
Код заказа	BAM019W
Типовое обозначение	BAM FS-XE-004-M8-4
Сила сжатия пружины F (N)	4
Ударная сила F _{max} (N)	400
Циклы переключения мин. (с F _{max})	500000
Материал корпуса	Нержавеющая сталь



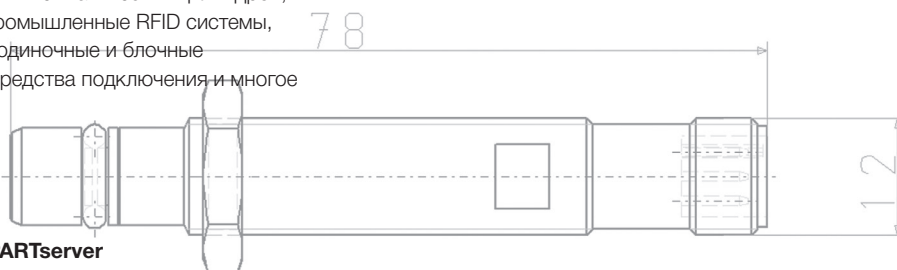
Аксессуары
 Монтажные кронштейны, отражатели, монтажные переходники
 Манжеты для крепления, защитные колпачки, зажимные держатели
Монтажные кронштейны, хомут, фиксированный упор

Информация о продукте в режиме он-лайн Удобный доступ к различным файлам, в том числе в формате CAD

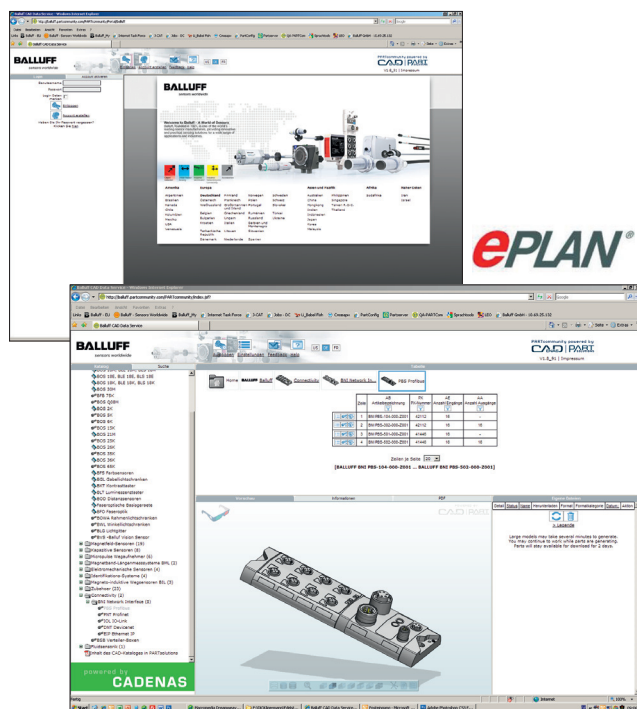


- Доступны все указанные в каталоге продукты: индуктивные сенсоры, оптоэлектронные сенсоры, сенсоры для пневматических цилиндров, микроимпульсные измерители пути, промышленные RFID системы, видеосенсоры, электромеханические одиночные и блочные выключатели, промышленные сети и средства подключения и многое другое.

- Графический материал сокращен до минимума в целях оптимизации



CAD форматы на сервере Cadenas PARTserver



Ваши преимущества

- Более быстрое и эффективное проектирование
- Свободный доступ ко всем продуктам в каталоге Balluff
- Все известные CAD форматы
- Удобный предпросмотр в 3D формате
- Конфигурация продуктов

Как это работает

- На сайте www.balluff.com в соответствующем разделе продукции перейдите к 3D данным
- Вы будете автоматически перенаправлены в CadenasPARTserver
- Выберите нужный Вам сенсор и, по желанию, воспользуйтесь 3D просмотром
- Добавьте продукт в Вашу корзину заказов После ввода своих данных Вы будете получать необходимые CAD файлы по электронной почте

EPLAN макрос – электропроектирование стало еще проще

Данный бесплатный сервис будет также полезен пользователям электропроектировочного программного обеспечения EPLAN. Проектировщики и конструкторы могут бесплатно скачать макросы для конкретных продуктов Balluff и использовать их в собственных проектах. Макросы включают в себя всю необходимую графическую, техническую и коммерческую информацию для электрической части проекта и документации. Воспользуйтесь преимуществами для экономии времени и средств.

СЕНСОРНЫЕ РЕШЕНИЯ И СИСТЕМЫ

Для любых областей промышленной автоматизации

Компания Balluff - ведущий мировой эксперт в области сенсорных устройств. Мы твердо придерживаемся своих принципов: комплексные системы от одного производителя, непрерывные инновации, самые современные технологии, высочайшее качество и надежность. Balluff - это разнообразие технологических решений и первоклассный сервис.



Системы
и сервис



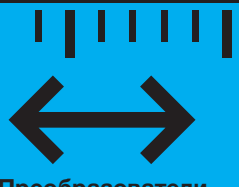
Промышленные
сети и средства
подключения



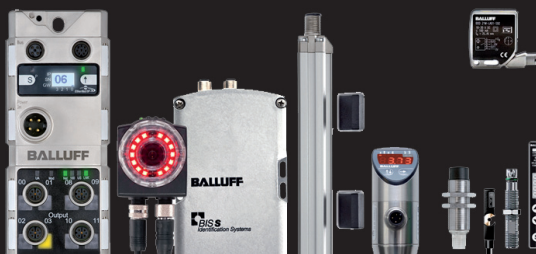
Промышленная
идентификация



Определение
положения объекта



Преобразователи
линейных
перемещений



Контроль
состояния и
сенсоры для
жидких сред



Аксессуары

BALLUFF

sensors worldwide



Системы и сервис



Промышленные сети и средства подключения



Промышленная идентификация



Определение положения объекта



Измерение линейных перемещений



Контроль состояния и сенсоры для жидких сред



Аксессуары

Balluff GmbH
Schurwaldstrasse 9
73765 Neuhausen a.d.F.
Germany
Tel. +49 7158 173-0
Fax +49 7158 5010
balluff@balluff.de

Россия
ООО "БАЛЛУФФ"
119071, РФ, г. Москва,
ул. Малая Калужская,
д. 15, корп. 17
Тел. +7 (495) 780-71-94/5/6
Факс +7 (495) 780-71-97
balluff@balluff.ru



www.БАЛЛУФФ.РФ