

# Flachmotoren

Flat motors



M O T O R E N

**Lieferbedingungen**

Unseren Lieferungen und Leistungen liegen unsere Verkaufs- und Lieferbedingungen sowie die allgemeinen Lieferbedingungen für Erzeugnisse und Leistungen der Elektroindustrie zugrunde.

Änderungen der in der Liste angegebenen technischen Daten sowie Maße und Gewichte bleiben vorbehalten. Reklamationen können nur innerhalb 8 Tagen nach Empfang der Ware berücksichtigt werden.

**Preise**

Unsere Preise gelten ab Werk, ausschließlich Verpackung, zuzüglich der gesetzlich vorgeschriebenen Mehrwertsteuer.

Verpackung wird nicht zurückgenommen.

Preisänderungen bleiben vorbehalten. Der Berechnung werden jeweils die am Tage der Lieferung gültigen Preise zugrunde gelegt.

**Conditions of sale and delivery**

Our supplies and services are subject to our own conditions of sale and delivery and the general conditions of supply and delivery for the products and services of the electrical industry.

The technical data, dimensions and weights given in this catalogue are subject to change without notice. Any claims must be made within 8 days of the receipt of goods.

**Prices**

The prices quoted are ex-works, not including packing, plus value added tax at the current rate.

Packing materials are non-returnable.

The right is reserved to modify prices at any time. The prices charged are those ruling on the day of despatch.

Inhaltsverzeichnis / Katalog 838 / 10 / Ausgabe 2010  
Contents / Catalogue 838 / 10 / Edition 2010

**Kupferzuschläge / Copper surcharge**

Kupferpreis lt. DEL-Notiz / Copper price €/100 kg	Kupferzuschlag/ Price increase %
231,- bis 281,-	1,20%
282,- bis 332,-	2,50%
333,- bis 383,-	3,50%
384,- bis 435,-	4,50%
436,- bis 486,-	5,50%
487,- bis 537,-	6,50%
538,- bis 588,-	7,50%
589,- bis 639,-	8,50%
640,- bis 690,-	9,50%

**EMOD MOTOREN GmbH  
Elektromotorenfabrik**

Hausanschrift / Address:  
36364 Bad Salzschlirf · Germany · Zur Kuppe 1 · Fon: + 49 66 48 51-0 · Fax: + 49 66 48 51-143  
info@emod-motoren.de · www.emod-motoren.de

Postfachadresse / Postbox:

36361 Bad Salzschlirf · Germany · Postfach / Postbox 240

Seite  
Page

<b>Allgemeine technische Erläuterungen General technical information</b>	4-7
<b>Leistungstabellen Rated output</b>	8-13
<b>Drehstrom-Flachmotoren, Maßtabellen Three-phase flat motors, dimension sheets</b>	14-24
<b>Spannzangenaufnahmen, Maßtabelle Clamping tongs attachment, dimension sheet</b>	25
<b>Sägeblattaufnahmen, Maßtabelle Saw-blade attachment, dimension sheet</b>	26

## Drehstrom-Flachmotoren, Spindelantriebe 838/01

Typenreihe VKM / VKH / VKHN / VKV / VK

### Allgemeines

Bei der VKM/VKH/VKV/VK-Motorenreihe (Vierkantmotoren) handelt es sich um Spezialmotoren in besonders schlanker, viereckiger Gehäusebauart. Durch die schlanke bzw. flache Bauweise sind Reihenanordnungen mit minimalen Mittenabständen möglich.

### Konstruktiver Aufbau

- Typ VKM** Mantelgekühlte Motoren mit glatter Oberfläche (schmale Bauart)
- Typ VKH\*** Oberflächengekühlte Motoren mit Kühlrippen (flache Bauart)
- VKHN**

## Three-phase flat motors, spindle drives 838/01

Type VKM/ VKH/ VKHN / VKV/ VK

### General

The VKM/VKH/VKV/VK-types are special motors with slim quadrangular design. Depending on their flat design, there are arrangements possible, with small interspaces between the drives.

### Mechanical design

- Type VKM** Frame-cooled drives with smooth surface (narrow type)
- Type VKH\*** Surface-cooled motor with cooling ribs
- VKHN** (flat type)

## Elektrische Ausführung

Die Motoren sind Drehstrom-Kurzschlussläufermotoren mit 2-poligen Wicklungen und entsprechend EN 60034 ausgelegt. Isolierstoffe der Wicklungen entsprechen der Wärmeklasse F.

Die angegebenen Motorleistungen entsprechen der Betriebsart S1 bei sinusförmiger Spannung und gelten für max. 40 °C Kühlmitteltemperatur bei einer Aufstellungshöhe von max. 1000 m über NN. Bei abweichenden Bedingungen sind die Leistungswerte anzupassen. Drehzahlbereiche von 3000 U/min bis 18000 U/min synchron bei Frequenzen von 50 Hz bis 300 Hz.

Die VKM-Typenreihe wird grundsätzlich mit 3 Anschlussklemmen ausgeführt. Eine Umschaltung auf eine zweite Spannung ist nicht möglich.

## Electrical design

The squirrel-cage motors with two pole winding in insulation class F according to EN 60034.

The rated outputs are valid for continuous operation with max. coolant temperature 40 °C, a max. site altitude of 1000m and feeding with sine-wave voltage. On deviate conditions the outputs have to adapt. The synchronous speed is 3000rpm to 18000rpm at 50Hz to 300Hz.

The VKM types have 3 terminals, to switch on a second voltage is not possible.

## Allgemeine technische Erläuterungen General technical information

## Allgemeine technische Erläuterungen General technical information

**Typ VKHS\*** Oberflächengekühlte Motoren mit Kühlrippen und Spindellagerung für erhöhte Drehzahlen

**VKHNS**

**Typ VKV\*** Oberflächengekühlte Motoren mit Kühlrippen (schmale Bauart)

**Typ VKVS\*** Oberflächengekühlte Motoren mit Kühlrippen und Spindellagerung für erhöhte Drehzahlen (schmale Bauart)

**Typ VK** Oberflächengekühlte Motoren mit Kühlrippen (quadratische Bauart)

\* Für die nachstehenden Typen sind die elektrischen Bemessungsdaten identisch.

VKH (S) 54 und VKV (S) 54  
VKH (S) 55 und VKV (S) 55  
VKH (S) 63 und VKV (S) 63

Die verstärkte Lagerung an der A-Seite ermöglicht die Lieferung von Sonderwellenenden für die direkte Aufnahme von Bohr-, Fräs- und Sägewerkzeugen über Kegel, Spannzangen oder Sägeblattflansche. Stark dimensionierte Motorwellen garantieren eine hohe Steifigkeit des Lagerungssystems auch bei hohen Drehzahlen.

**Type VKHS\*** Surface-cooled motor with cooling ribs and spindle bearings for increased speed

**VKHNS**

**Type VKV\*** Surface-cooled motor with cooling ribs (narrow type)

**Type VKVS\*** Surface-cooled motor with cooling ribs and spindle bearings for increased speed (narrow type)

**Type VK** Surface-cooled motor with cooling ribs (square type)

\* For following types the electrical datas are identical.

VKH (S) 54 and VKV (S) 54  
VKH (S) 55 and VKV (S) 55  
VKH (S) 63 and VKV (S) 63

The reinforced bearings on the A-side allow special shafts for direct mounting of drilling chucks, saw-blade flanges etc. The big diameter of the output shaft and the heavy duty bearing arrangement guaranties the stiffness on high rated speed.

Direkte Temperaturüberwachung kann bei den Typenreihen VKM und VKH 35/... nur mit eingebauten Kaltleitern erfolgen. Thermofühler als Öffner sind nicht möglich. Für die Typenreihen VKH, VKV und VK sind Kaltleiter oder Thermofühler als Öffner möglich. Technische Daten bzw. Toleranzen entsprechen den für Elektromotoren gültigen DIN-, VDE- und IEC-Normen. Änderungen, die den technischen Verbesserungen dienen, behalten wir uns vor.

For direct temperature protection the VKM and VKH 35/... types are available only with PTC-thermistor, a temperature switch with opener is not possible. The types VKH, VKV and VK are available in both designs. Technical data and tolerances according to the valid specifications of DIN, VDE and IEC. For technical progress, modifications subjected to change.

## Mechanische Ausführung

### Werkstoffe

Gehäuse – Alu-Strangguss  
Lagerschilde – Grauguss GG20  
Lüfter – Kunststoff  
Welle – C45 oder St60

### Bauform

IMB3S-Fußmotoren mit Innengewinden.  
Die Motorbefestigung muss über eine Flanschplatte mit Durchgangsbohrungen erfolgen.

### Lagerung

Verwendet werden geräuschgeprüfte Rillenkugellager.  
Für die hohen Drehzahlen werden Lager erhöhter Laufgenauigkeit oder Spindellager eingesetzt.

### Schutzart

Die Schutzart der Motoren entspricht IP 54 nach DIN IEC 34, Teil 5. Labyrinthabdichtungen an den Wellendurchgängen schützen die Lager zusätzlich gegen das Eindringen von Staub und Spänen.

## Mechanical design

### Material

casing – cast aluminium  
endshield – gray cast iron GG20  
fan – plastic  
shaft – C45 or St60

### Type of construction

IMB3S-feet-version with internal thread,  
mounting on a flange sheet with clearance hole.

### Bearings

The deep groove ball bearings are noise-tested.  
For high speed, bearings with increased precision are used.

### Degree of protection

Degree of protection is IP 54 in accordance to DIN IEC 34, part 5. The bearings are protected against dust and chips by labyrinth seals.

## Auswuchtung

Die Motoren sind dynamisch feinst ausgewuchtet, sodass selbst bei hohen Drehzahlen gute Laufeigenschaften erreicht werden. Auswuchtgüte G 2,5.

Aus wuchttechnischen Gründen sind Motoren mit höheren Drehzahlen ( $\geq 3600$  U/min) und Passfeder nur auf Anfrage lieferbar. Das Auswuchten mit halber Passfeder nach DIN ISO 8821 ist im Bedarfsfall mit dem Kunden abzusprechen. Die Wellenteile sind dann entsprechend der Vorschrift mit „H“ bzw. durch ein Klebeschild gekennzeichnet. Das halbierte Passfederteil gehört nicht zum Lieferumfang.

## Balancing

The motors have high precision balancing with good running properties on high speed. Balance quality G 2,5.

Motors with higher speed than 3600rpm. and featherkey are available only on request. To balance with half featherkey, according to DIN ISO 8821, is also possible. Then the shaft parts are marked with „H“ resp. an adhesive label. The delivery doesn't include the half featherkey.

## Allgemeine technische Erläuterungen General technical information

## Allgemeine technische Erläuterungen General technical information

### Wellen

Wellenwerkstoff C45, andere Werkstoffe sind auf Anfrage lieferbar. Die in den Maßblättern dargestellten Antriebswellenenden mit zylindrischen Zapfen und voller Passfeder sind nur für Motoren mit einer Drehzahl bis zu 3600 U/min lieferbar. Im Rahmen der maximal möglichen Wellendurchmesser können die Motoren für folgende Werkzeugaufnahmen geliefert werden:

- Zylindrische Wellenzapfen mit Außen- oder Innengewinde, je nach Drehrichtung links oder rechts, für die Aufnahme von Werkzeugen mit Mittenbohrung. Die Ausführung ist ggf. mit symmetrisch angeordneten Mitnehmerzapfen lieferbar.
- Kegelige Wellenzapfen für die Aufnahme von Bohrfuttern (auf max. zulässige Drehzahlgrenzen der Bohrfutter ist zu achten).
- Wellen mit Innenkegel und Außengewinden für die Aufnahme von Spannzangen. Die Bohrungen sind z.B. mit Kurzkegel oder mit Morsekegel lieferbar.
- Zylindrische Wellenzapfen mit Sägeblattflanschen zur Aufnahme von scheibenartigen Werkzeugen.

### Shafts

Shaft material is C45. Other materials are available on request. The shaft end with cylindrical pin and full feather key are only deliverable for motors less than 3600rpm. The following shaft ends for different tools are available:

- Cylindrical pin with external or internal thread, respective the direction of rotation, to implement tools with center thread, on request with symmetrical driver pin.
- Cone shaft extension for drilling chuck (look for max. speed of the drilling chuck).
- Shaft with internal cone and external thread for clamping tongs. The bores are available with short cone or morse cone.
- Cylindrical shaft extension with saw-blade flange for disk style tools.

# Drehstrommotoren

## Käfigläufer in Sonderausführung

### VKM

Sonderbauform IM B3 S

Schutzart IP 54  
Mantelgekühlt  
Wärmeklasse F

# Three-phase motors

## Squirrel-cage in special version

### VKM

Type of construction IM B3 S

Degree of protection IP 54  
Fan-cooled TEFC  
Insulating class F

Typ Type	Bemessungsleistung Rated output	Bemessungsdrehzahl Rated speed	Aufgenommene Leistung Rated input	Gewicht Weight	Maßblatt-Nr. Dimension sheet No.
	kW	U/min	kVA	kg	

50 Hz, 2-polig, Synchrondrehzahl/Synchronous speed **3000 U/min**

VKM 40/21-50	0,03	2530	0,120	2,0	838/04.001
VKM 40/21-75	0,04	2530	0,135	2,5	838/04.001
VKM 55/21-60	0,05	2600	0,152	4,0	838/04.002
VKM 55/21-90	0,08	2600	0,210	5,0	838/04.002
VKM 64/21-90	0,25	2600	0,565	6,5	838/04.002
VKM 64/21-150	0,40	2600	0,850	7,8	838/04.002
VKM 64/21-200	0,55	2600	1,100	9,0	838/04.002

100 Hz, 2-polig, Synchrondrehzahl/Synchronous speed **6000 U/min**

VKM 40/22-50	0,10	5260	0,225	2,0	838/04.001
VKM 40/22-75	0,13	5300	0,320	2,5	838/04.001
VKM 55/22-60	0,15	5400	0,335	4,0	838/04.002
VKM 55/22-90	0,22	5450	0,425	5,0	838/04.002
VKM 55/22-90a	0,26	5400	0,515	5,1	838/04.002
VKM 64/22-90	0,44	5250	0,760	6,5	838/04.002
VKM 64/22-150	0,75	5500	1,260	7,8	838/04.002
VKM 64/22-200	0,95	5600	1,590	9,0	838/04.002

150 Hz, 2-polig, Synchrondrehzahl/Synchronous speed **9000 U/min**

VKM 40/23-50	0,13	8200	0,275	2,0	838/04.001
VKM 40/23-75	0,16	8250	0,310	2,5	838/04.001
VKM 55/23-60	0,22	8500	0,485	4,0	838/04.002
VKM 55/23-90	0,37	8400	0,600	5,0	838/04.002
VKM 55/23-90a	0,45	8200	0,830	5,1	838/04.002
VKM 64/23-90	0,65	8450	1,100	6,5	838/04.002
VKM 64/23-150	1,10	8550	1,950	7,8	838/04.002
VKM 64/23-200	1,50	8540	2,550	9,0	838/04.002

Typ Type	Bemessungsleistung Rated output	Bemessungsdrehzahl Rated speed	Aufgenommene Leistung Rated input	Gewicht Weight	Maßblatt-Nr. Dimension sheet No.
	kW	U/min	kVA	kg	

200 Hz, 2-polig, Synchrondrehzahl/Synchronous speed **12000 U/min**

VKM 40/24-50	0,25	11100	0,460	2,0	838/04.001
VKM 40/24-75	0,33	11100	0,575	2,5	838/04.001
VKM 55/24-60	0,33	11450	0,760	4,0	838/04.002
VKM 55/24-90	0,55	11400	0,920	5,0	838/04.002
VKM 55/24-90a	0,70	11150	1,245	5,1	838/04.002
VKM 64/24-90	1,00	11400	1,655	6,5	838/04.002
VKM 64/24-150	1,50	11400	2,550	7,8	838/04.002
VKM 64/24-200	1,90	11500	3,245	9,0	838/04.002

300 Hz, 2-polig, Synchrondrehzahl/Synchronous speed **18000 U/min**

VKM 40/26-50	0,35	17000	0,650	2,0	838/04.001
VKM 40/26-75	0,50	17000	0,840	2,5	838/04.001
VKM 55/26-60	0,50	16600	0,800	4,0	838/04.002
VKM 55/26-90	0,75	16800	1,240	5,0	838/04.002
VKM 55/26-90a	1,00	16750	1,600	5,1	838/04.002
VKM 64/26-90	1,50	17300	2,485	6,5	838/04.002
VKM 64/26-150	1,85	17300	2,650	7,8	838/04.002

Größere Leistungen und Drehzahlen auf Anfrage / Increased output and speeds on request

# Drehstrommotoren

## Käfigläufer in Sonderausführung

### VKH

Sonderbauform IM B3 S

Schutzart IP 54  
Oberflächengekühlt  
Wärmeklasse F

Typ Type	Bemessungsleistung Rated output	Bemessungsdrehzahl Rated speed	Aufgenommene Leistung Rated input	Gewicht Weight	Maßblatt-Nr. Dimension sheet No.
	kW	U/min	kVA	kg	

50 Hz, 2-polig, Synchrondrehzahl/Synchronous speed **3000 U/min**

VKH 55/21-75	0,50	2700	0,960	8,3	838/04.003
VKH 55/21-110	0,75	2700	1,430	10,0	838/04.003
VKH 55/21-140	1,00	2700	1,900	12,0	838/04.003
VKH 63/21-90	1,50	2770	2,345	13,0	838/04.003
VKH 63/21-110	1,80	2780	2,700	14,5	838/04.003
VKH 63/21-130	2,20	2780	3,450	16,0	838/04.003
VKH 75/21-120	2,20	2850	3,000	24,0	838/04.003
VKH 75/21-140	2,60	2850	3,830	26,0	838/04.003
VKH 75/21-160	3,00	2860	4,310	29,0	838/04.003
VKH 75/21-200	4,00	2860	5,800	33,0	838/04.003
VKH 75/21-240	4,50	2870	6,400	37,0	838/04.003
VKH 75/21-280	5,50	2875	8,000	40,0	838/04.003

100 Hz, 2-polig, Synchrondrehzahl/Synchronous speed **6000 U/min**

VKH 55/22-75	1,00	5600	1,620	8,3	838/04.003
VKH 55/22-110	1,50	5600	2,420	10,0	838/04.003
VKH 55/22-140	2,20	5600	2,950	12,0	838/04.003
VKH 63/22-90	2,50	5700	3,540	13,0	838/04.003
VKH 63/22-110	3,00	5700	4,250	14,5	838/04.003
VKH 63/22-130	3,70	5750	5,110	16,0	838/04.003
VKH 75/22-120	4,40	5780	6,330	24,0	838/04.003
VKH 75/22-140	5,20	5780	7,000	26,0	838/04.003
VKH 75/22-160	6,00	5800	8,200	29,0	838/04.003
VKH 75/22-200	7,50	5800	10,000	33,0	838/04.003
VKH 75/22-240	9,00	5810	11,800	37,0	838/04.003
VKH 75/22-280	10,00	5840	13,200	40,0	838/04.003

150 Hz, 2-polig, Synchrondrehzahl/Synchronous speed **9000 U/min**

VKH 35/23-50	0,11	7900	0,260	2,1	838/04.008
VKH 35/23-80	0,18	7900	0,390	2,5	838/04.008
VKH 35/23-100	0,22	7900	0,460	2,8	838/04.008
VKH 55/23-75	1,20	8600	1,930	8,3	838/04.003
VKH 55/23-110	1,80	8600	2,890	10,0	838/04.003

Größere Leistungen und Drehzahlen auf Anfrage / Increased output and speeds on request

# Three-phase motors

## Squirrel-cage in special version

### VKH

Type of construction IM B3 S

Degree of protection IP 54  
Fan-cooled TEFC  
Insulating class F

Typ Type	Bemessungsleistung Rated output	Bemessungsdrehzahl Rated speed	Aufgenommene Leistung Rated input	Gewicht Weight	Maßblatt-Nr. Dimension sheet No.
	kW	U/min	kVA	kg	

VKH 55/23-140	2,50	8650	3,700	12,0	838/04.003
VKH 63/23-90	2,80	8750	4,280	13,0	838/04.003
VKH 63/23-110	3,50	8750	4,800	14,5	838/04.003
VKH 63/23-130	4,00	8800	5,450	16,0	838/04.003
VKH 75/23-120	4,80	8750	6,250	24,0	838/04.003
VKH 75/23-140	5,50	8750	7,300	26,0	838/04.003
VKH 75/23-160	6,50	8790	8,625	29,0	838/04.003

200 Hz, 2-polig, Synchrondrehzahl/Synchronous speed **12000 U/min**

VKH 35/24-50	0,18	11000	0,280	2,1	838/04.008
VKH 35/24-80	0,27	11000	0,530	2,5	838/04.008
VKH 35/24-100	0,35	11000	0,660	2,8	838/04.008
VKHS 55/24-75	1,50	11650	2,200	9,3	838/04.004
VKHS 55/24-110	2,20	11650	3,175	11,0	838/04.004
VKHS 55/24-140	3,00	11650	4,225	13,0	838/04.004
VKHS 63/24-90	3,00	11750	4,625	14,0	838/04.004
VKHS 63/24-110	3,70	11750	5,600	15,5	838/04.004
VKHS 63/24-130	4,40	11800	6,500	17,0	838/04.004

300 Hz, 2-polig, Synchrondrehzahl/Synchronous speed **18000 U/min**

VKH 35/26-50	0,27	16900	0,620	2,1	838/04.008
VKH 35/26-80	0,40	16900	0,820	2,5	838/04.008
VKH 35/26-100	0,50	17000	0,980	2,8	838/04.008
VKHS 55/26-75	2,00	17500	3,130	9,3	838/04.004
VKHS 55/26-110	3,00	17500	4,690	11,0	838/04.004
VKHS 55/26-140	4,00	17600	6,300	13,0	838/04.004
VKHS 63/26-90	3,70	17750	6,000	14,0	838/04.004
VKHS 63/26-110	4,40	17750	6,900	15,5	838/04.004
VKHS 63/26-130	5,00	17800	7,730	17,0	838/04.004

# Drehstrommotoren

## Käfigläufer in Sonderausführung

### VKV

Sonderbauform IM B3 S

Schutzart IP 54  
Oberflächengekühlt  
Wärmeklasse F

# Three-phase motors

## Squirrel-cage in special version

### VKV

Type of construction IM B3 S

Degree of protection IP 54  
Fan-cooled TEFC  
Insulating class F

Typ Type	Bemessungsleistung Rated output	Bemessungsdrehzahl Rated speed	Aufgenommene Leistung Rated input	Gewicht Weight	Maßblatt-Nr. Dimension sheet No.
	kW	U/min	kVA	kg	

50 Hz, 2-polig, Synchrondrehzahl/Synchronous speed **3000 U/min**

VKV 55/21-75	0,50	2700	0,960	8,8	838/04.005
VKV 55/21-110	0,75	2700	1,430	10,5	838/04.005
VKV 55/21-140	1,00	2700	1,900	12,5	838/04.005
VKV 63/21-90	1,50	2770	2,345	13,5	838/04.005
VKV 63/21-110	1,80	2780	2,700	15,5	838/04.005
VKV 63/21-130	2,20	2780	3,450	16,5	838/04.005

100 Hz, 2-polig, Synchrondrehzahl/Synchronous speed **6000 U/min**

VKV 55/22-75	1,00	5600	1,620	8,8	838/04.005
VKV 55/22-110	1,50	5600	2,420	10,5	838/04.005
VKV 55/22-140	2,20	5600	2,950	12,5	838/04.005
VKV 63/22-90	2,50	5700	3,540	13,5	838/04.005
VKV 63/22-110	3,00	5700	4,250	15,5	838/04.005
VKV 63/22-130	3,70	5750	5,110	16,5	838/04.005

150 Hz, 2-polig, Synchrondrehzahl/Synchronous speed **9000 U/min**

VKV 54/23-70	0,30	8450	0,580	4,5	838/04.005
VKV 54/23-100	0,37	8550	0,660	5,0	838/04.005
VKV 54/23-140	0,55	8600	0,970	6,0	838/04.005
VKV 55/23-75	1,20	8600	1,930	8,8	838/04.005
VKV 55/23-110	1,80	8600	2,890	10,5	838/04.005
VKV 55/23-140	2,50	8650	3,700	12,5	838/04.005
VKV 63/23-90	2,80	8750	4,280	13,5	838/04.005
VKV 63/23-110	3,50	8750	4,800	15,5	838/04.005
VKV 63/23-130	4,00	8800	5,450	16,5	838/04.005

Typ Type	Bemessungsleistung Rated output	Bemessungsdrehzahl Rated speed	Aufgenommene Leistung Rated input	Gewicht Weight	Maßblatt-Nr. Dimension sheet No.
	kW	U/min	kVA	kg	

200 Hz, 2-polig, Synchrondrehzahl/Synchronous speed **12000 U/min**

VKV 54/24-70	0,55	10900	1,000	4,5	838/04.005
VKV 54/24-100	0,70	11200	1,150	5,0	838/04.005
VKV 54/24-140	1,00	11300	1,600	6,0	838/04.005
VKVS 55/24-75	1,50	11650	2,200	9,8	838/04.006
VKVS 55/24-110	2,20	11650	3,175	11,5	838/04.006
VKVS 55/24-140	3,00	11650	4,225	13,5	838/04.006
VKVS 63/24-90	3,00	11750	4,625	14,5	838/04.006
VKVS 63/24-110	3,70	11750	5,600	16,5	838/04.006
VKVS 63/24-130	4,40	11800	6,500	17,5	838/04.006

300 Hz, 2-polig, Synchrondrehzahl/Synchronous speed **18000 U/min**

VKVS 54/26-70	0,70	17000	1,350	4,5	838/04.006
VKVS 54/26-100	1,00	17100	1,750	5,0	838/04.006
VKVS 54/26-140	1,50	17150	2,400	6,0	838/04.006
VKVS 55/26-75	2,00	17500	3,130	9,8	838/04.006
VKVS 55/26-110	3,00	17500	4,690	11,5	838/04.006
VKVS 55/26-140	4,00	17600	6,300	13,5	838/04.006
VKVS 63/26-90	3,70	17750	6,000	14,5	838/04.006
VKVS 63/26-110	4,40	17750	6,900	16,5	838/04.006
VKVS 63/26-130	5,00	17800	7,730	17,5	838/04.006

Größere Leistungen und Drehzahlen auf Anfrage / Increased output and speeds on request

# Drehstrommotoren

## Käfigläufer in Sonderausführung

### VK

Sonderbauform IM B3 S

Schutzart IP 54  
Oberflächengekühlt  
Wärmeklasse F

Typ Type	Bemessungsleistung Rated output	Bemessungsdrehzahl Rated speed	Aufgenommene Leistung Rated input	Gewicht Weight	Maßblatt-Nr. Dimension sheet No.
	kW	U/min	kVA	kg	

50 Hz, 2-polig, Synchrondrehzahl/Synchronous speed **3000 U/min**

VK 50/2-55	0,18	2700	0,415	2,7	838/04.007
VK 50/2-75	0,25	2700	0,635	3,3	838/04.007
VK 63/2-65	0,55	2780	0,910	8,5	838/04.007
VK 63/2-90	0,90	2790	1,450	11,5	838/04.007
VK 63/2-140	1,50	2800	2,250	15,0	838/04.007
VK 63/2-175	1,90	2800	2,960	17,5	838/04.007
VK 75/2-100	2,00	2880	3,000	19,0	838/04.007
VK 75/2-150	2,80	2900	4,560	25,0	838/04.007
VK 75/2-175	3,20	2900	5,150	27,5	838/04.007
VK 90/2-110	4,00	2880	5,900	41,0	838/04.007
VK 90/2-140	5,50	2900	7,590	47,0	838/04.007
VK 90/2-200	7,50	2900	10,350	57,0	838/04.007

100 Hz, 2-polig, Synchrondrehzahl/Synchronous speed **6000 U/min**

VK 50/2-55	0,30	5630	0,510	2,7	838/04.007
VK 50/2-75	0,40	5640	0,650	3,3	838/04.007
VK 63/2-65	0,75	5800	1,150	8,5	838/04.007
VK 63/2-90	1,10	5800	1,600	11,5	838/04.007
VK 63/2-140	1,80	5800	2,450	15,0	838/04.007
VK 63/2-175	2,20	5800	3,000	17,5	838/04.007
VK 75/2-100	2,50	5880	3,350	19,0	838/04.007
VK 75/2-150	3,50	5850	4,550	25,0	838/04.007
VK 75/2-175	4,00	5850	5,350	27,5	838/04.007
VK 90/2-110	5,50	5870	6,850	41,0	838/04.007
VK 90/2-140	7,50	5870	9,350	47,0	838/04.007
VK 90/2-200	11,00	5880	13,500	57,0	838/04.007

150 Hz, 2-polig, Synchrondrehzahl/Synchronous speed **9000 U/min**

VK 50/2-55	0,40	8550	0,650	2,7	838/04.007
VK 50/2-75	0,50	8550	0,760	3,3	838/04.007
VK 63/2-65	0,90	8700	1,250	8,5	838/04.007
VK 63/2-90	1,50	8700	1,850	11,5	838/04.007
VK 63/2-140	2,20	8730	2,850	15,0	838/04.007

Größere Leistungen und Drehzahlen auf Anfrage / Increased output and speeds on request

# Three-phase motors

## Squirrel-cage in special version

### VK

Type of construction IM B3 S

Degree of protection IP 54  
Fan-cooled TEFC  
Insulating class F

Typ Type	Bemessungsleistung Rated output	Bemessungsdrehzahl Rated speed	Aufgenommene Leistung Rated input	Gewicht Weight	Maßblatt-Nr. Dimension sheet No.
	kW	U/min	kVA	kg	

VK 63/2-175

VK 75/2-100	3,00	8800	4,370	19,0	838/04.007
VK 75/2-150	4,00	8830	5,400	25,0	838/04.007
VK 75/2-175	4,50	8820	6,100	27,5	838/04.007
VK 90/2-110	6,50	8850	8,000	41,0	838/04.007
VK 90/2-140	8,50	8850	10,300	47,0	838/04.007
VK 90/2-200	12,50	8870	15,200	57,0	838/04.007

200 Hz, 2-polig, Synchrondrehzahl/Synchronous speed **12000 U/min**

VK 50/2-55	0,55	11500	0,840	2,7	838/04.007
VK 50/2-75	0,75	11500	1,100	3,3	838/04.007
VK 63/2-65	1,10	11650	1,520	8,5	838/04.007
VK 63/2-90	1,70	11650	2,280	11,5	838/04.007
VK 63/2-140	2,50	11700	3,340	15,0	838/04.007
VK 63/2-175	3,00	11700	4,000	17,5	838/04.007
VK 75/2-100	3,30	11800	4,350	19,0	838/04.007
VK 75/2-150	4,50	11800	5,700	25,0	838/04.007

300 Hz, 2-polig, Synchrondrehzahl/Synchronous speed **18000 U/min**

VK 50/2-55	0,75	17300	1,230	2,7	838/04.007
VK 50/2-75	1,10	17300	1,600	3,3	838/04.007
VK 63/2-65	1,50	17600	2,100	8,5	838/04.007
VK 63/2-90	2,20	17600	3,000	11,5	838/04.007
VK 63/2-140	3,00	17600	4,000	15,0	838/04.007
VK 63/2-175	4,00	17600	5,380	17,5	838/04.007
VK 75/2-100	4,00	17700	5,350	19,0	838/04.007
VK 75/2-150	5,50	17700	7,260	25,0	838/04.007

# Drehstrommotoren

## Käfigläufer in Sonderausführung

### VKHN(S) 75

Sonderbauform IM B3 S

Schutzart IP 54  
Oberflächengekühlt  
Wärmeklasse F

# Three-phase motor

## Squirrel-cage in special version

### VKHN(S) 75

Type of construction IM B3 S

Degree of protection IP 54  
Fan-cooled TEFC  
Insulation class F

Typ Type	Bemessungsleistung Rated output	Bemessungsdrehzahl Rated speed	Aufgenommene Leistung Rated input	Gewicht Weight	Maßblatt-Nr. Dimension sheet No.
	kW	U/min	kVA	kg	

50 Hz, 2-polig, Synchrondrehzahl/Synchronous speed 3000 U/min

VKHN(S) 75/21-120	3,0	2770	4,65	32	838/04.012
VKHN(S) 75/21-140	3,7	2780	5,70	36	838/04.012
VKHN(S) 75/21-160	4,4	2785	6,80	38	838/04.012
VKHN(S) 75/21-200	5,5	2800	8,75	42	838/04.012
VKHN(S) 75/21-240	7,0	2790	10,95	47	838/04.012
VKHN(S) 75/21-280	7,5	2780	12,20	51	838/04.012

100 Hz, 2-polig, Synchrondrehzahl/Synchronous speed 6000 U/min

VKHN(S) 75/22-120	5,2	5710	7,50	32	838/04.012
VKHN(S) 75/22-140	6,0	5730	8,60	36	838/04.012
VKHN(S) 75/22-160	6,6	5750	9,50	38	838/04.012
VKHN(S) 75/22-200	8,0	5770	11,80	42	838/04.012
VKHN(S) 75/22-240	11,0	5740	15,95	47	838/04.012
VKHN(S) 75/22-280	12,5	5750	17,70	51	838/04.012

150 Hz, 2-polig, Synchrondrehzahl/Synchronous speed 9000 U/min

VKHNS 75/23-120	5,5	8700	8,00	32	838/04.012
VKHNS 75/23-140	6,0	8700	8,75	36	838/04.012
VKHNS 75/23-160	7,0	8700	10,20	38	838/04.012
VKHNS 75/23-200	9,0	8720	13,10	42	838/04.012
VKHNS 75/23-240	11,0	8720	15,60	47	838/04.012
VKHNS 75/23-280	13,0	8730	18,75	51	838/04.012

200 Hz, 2-polig, Synchrondrehzahl/Synchronous speed 12000 U/min

VKHNS 75/24-120	6,0	11620	8,50	32	838/04.012
VKHNS 75/24-140	7,0	11630	10,50	36	838/04.012
VKHNS 75/24-160	8,0	11630	11,50	38	838/04.012
VKHNS 75/24-200	10,0	11640	14,00	42	838/04.012

300 Hz, 2-polig, Synchrondrehzahl/Synchronous speed 18000 U/min

VKHNS 75/26-120	7,5	17600	11,00	32	838/04.012
VKHNS 75/26-140	8,5	17500	12,50	36	838/04.012
VKHNS 75/26-160	10,0	17500	14,50	38	838/04.012
VKHNS 75/26-200	12,0	17500	17,00	42	838/04.012

Größere Leistungen und Drehzahlen auf Anfrage  
Increased output and speeds on request

# Drehstrommotoren

## Käfigläufer in Sonderausführung

### Liste für CSA Approbierte Motoren



Motoren, die durch das Canadian Standards Association Office mit Certification gelistet sind, dürfen mit dem CSA - C/US Zeichen gekennzeichnet werden.



Motors, which are certified and listed by the Canadian Standards Association Office can be marked with the CSA - C/US sign.

VK ...

Sonderbauform IM B3 S

Schutzart IP 54  
Oberflächengekühlt  
Wärmeklasse F

Für Netzspannung bis maximal 600 Volt  
bei einer Frequenz von 60 Hz

Typ Type	Bemessungsleistung Rated output	Bemessungsdrehzahl Rated speed	Aufgenommene Leistung Rated input	Gewicht Weight
	kW	U/min	kVA	kg

60 Hz, 2-polig, Synchrondrehzahl/Synchronous speed 3600 U/min

VKH/VKV 55/21-55	0,45	3200	0,800	6,2
VKH/VKV 55/21-75	0,60	3270	1,040	8,4
VKH/VKV 55/21-110	0,90	3310	1,510	10,2
VKH/VKV 55/21-140	1,20	3340	2,150	12,2

VKH/VKV 63/21-90	1,50	3380	2,200	13,2
VKH/VKV 63/21-110	1,80	3380	2,370	14,7
VKH/VKV 63/21-130	2,20	3400	3,150	16,2
VKH/VKV 63/21-180	3,25	3410	4,980	22,5

VKH 75/21-120	2,60	3420	3,680	24,2
VKH 75/21-140	3,00	3425	4,220	26,2
VKH 75/21-160	3,40	3435	4,780	29,2
VKH 75/21-200	4,40	3445	6,350	33,2
VKH 75/21-240	5,60	3440	7,950	37,2
VKH 75/21-280	7,00	3450	10,500	40,2

VK 50/2-55	0,22	3330	0,515	2,8
VK 50/2-75	0,30	3340	0,560	3,4
VK 50/2-100	0,40	3360	0,750	4,5

Achtung: Klemmkästen vergrößern sich gegenüber der Standardversion.  
Maßblatt auf Anfrage.

# Three-phase motors

## Squirrel-cage in special version

### List for CSA approved Motors

VK ...

Type of construction IM B3 S

Degree of protection IP 54  
Fan-cooled TEFC  
Insulation class F

For mains voltage till maximum  
600 volts at a frequency of 60 Hz

Typ Type	Bemessungsleistung Rated output	Bemessungsdrehzahl Rated speed	Aufgenommene Leistung Rated input	Gewicht Weight
	kW	U/min	kVA	kg

VK 63/2-65	0,66	3440	1,190	8,6
VK 63/2-90	1,00	3420	1,550	11,7
VK 63/2-140	1,65	3410	2,450	15,2
VK 63/2-175	2,10	3430	3,260	17,7

VK 75/2-75	1,60	3410	2,290	14,4
VK 75/2-100	2,20	3460	3,000	19,2
VK 75/2-150	3,00	3440	4,150	25,2
VK 75/2-175	3,60	3480	4,950	27,7

VK 90/2-110	5,00	3460	6,850	41,3
VK 90/2-140	6,00	3480	8,100	47,3
VK 90/2-200	9,00	3500	11,500	57,3

VKHNS 75/21-120	3,50	3400	5,450	32,3
VKHNS 75/21-140	4,00	3420	5,680	36,3
VKHNS 75/21-160	4,60	3430	6,640	38,3
VKHNS 75/21-200	5,50	3440	7,880	42,3
VKHNS 75/21-240	6,50	3440	9,350	47,3
VKHNS 75/21-280	7,50	3420	11,200	51,3

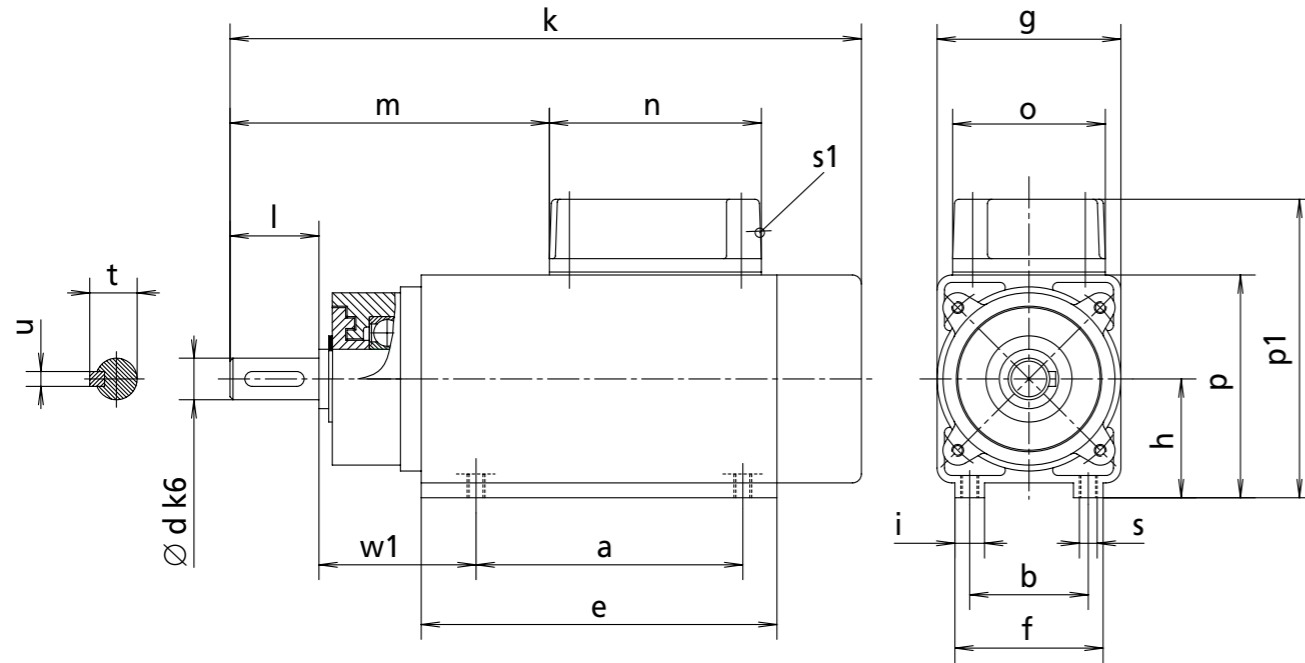
Attention: Terminalboxes are larger than the standard version.  
Dimension sheet on request.

# Drehstrom-Flachmotoren Baureihe VKM

Maßblatt Nr. 838/04.001  
VKM 40  
Baureihe B3S

# Three-phase flat motors Type VKM

Dimension sheet No. 838/04.001  
VKM 40  
Mounting B3S



Typ	a	b	d	d <sub>max.</sub>	e	f	g	h	i	k	l	m	n	o	p
VKM 40-50	90				120					213		108			
		40	14	20		50	62	40	10		30		72	52	75
VKM 40-75	115				145					238		133			

	p1	s	s1	w1	t	u
VKM 40-50						
	108	M6	M16×1,5	53	16	5
VKM 40-75						

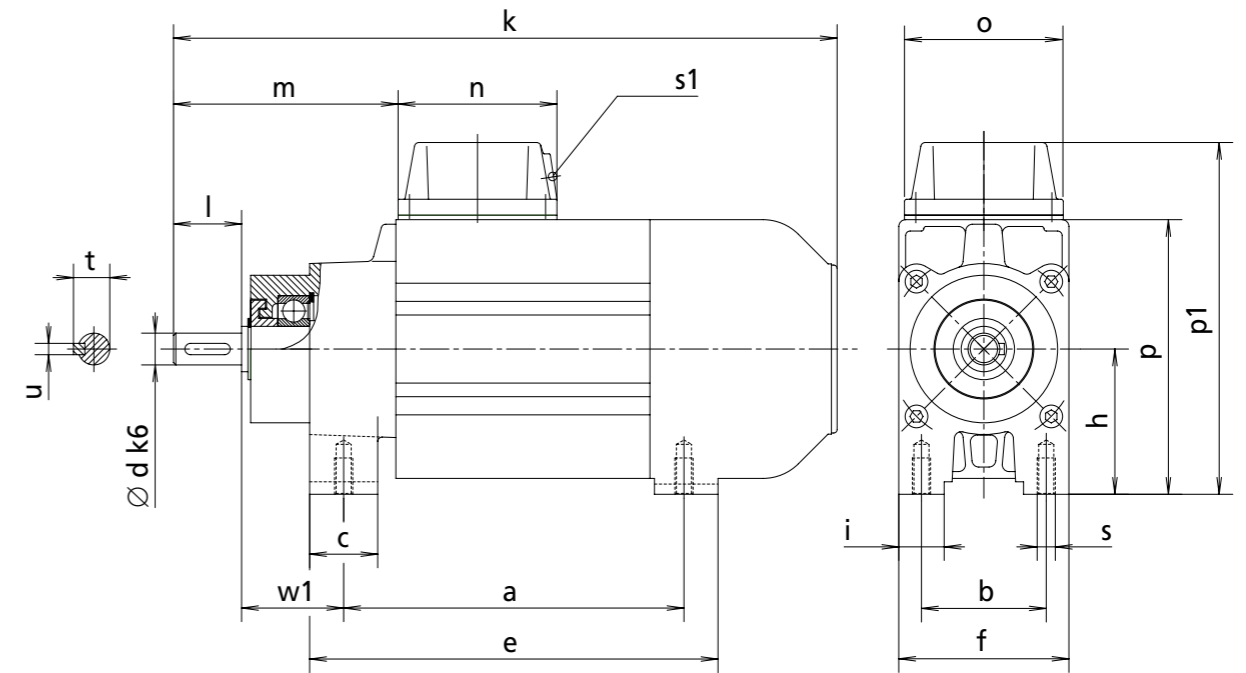
Motoren mit einer Drehzahl > 3600 U/min sind ohne Passfeder  
Motors with a speed of rotation > 3600rpm are without featherkey

# Drehstrom-Flachmotoren Baureihe VKM

Maßblatt Nr. 838/04.002  
VKM 55/64  
Baureihe B3S

# Three-phase flat motors Type VKM

Dimension sheet No. 838/04.002  
VKM 55/64  
Mounting B3S



Typ	a	b	c	d	d <sub>max.</sub>	e	f	h	i	k	l	m	n	o	p
VKM 55-60	90					108				220		91			
		40	17	14	20		60	55	20		30		72	52	105
VKM 55-90	120					138				250		121			
VKM 64-90	150					180				295					
VKM 64-150	210	55	30	14	20	240	75	64	20	355	30	98	70	70	120
VKM 64-200	260					290				405					

	p1	s	s1	w1	t	u
VKM 55-60						
	138	M8	M16×1,5	52	16	5
VKM 55-90						
VKM 64-90						
VKM 64-150	155	M8	M16×1,5	45	16	5
VKM 64-200						

Motoren mit einer Drehzahl > 3600 U/min sind ohne Passfeder  
Motors with a speed of rotation > 3600rpm are without featherkey

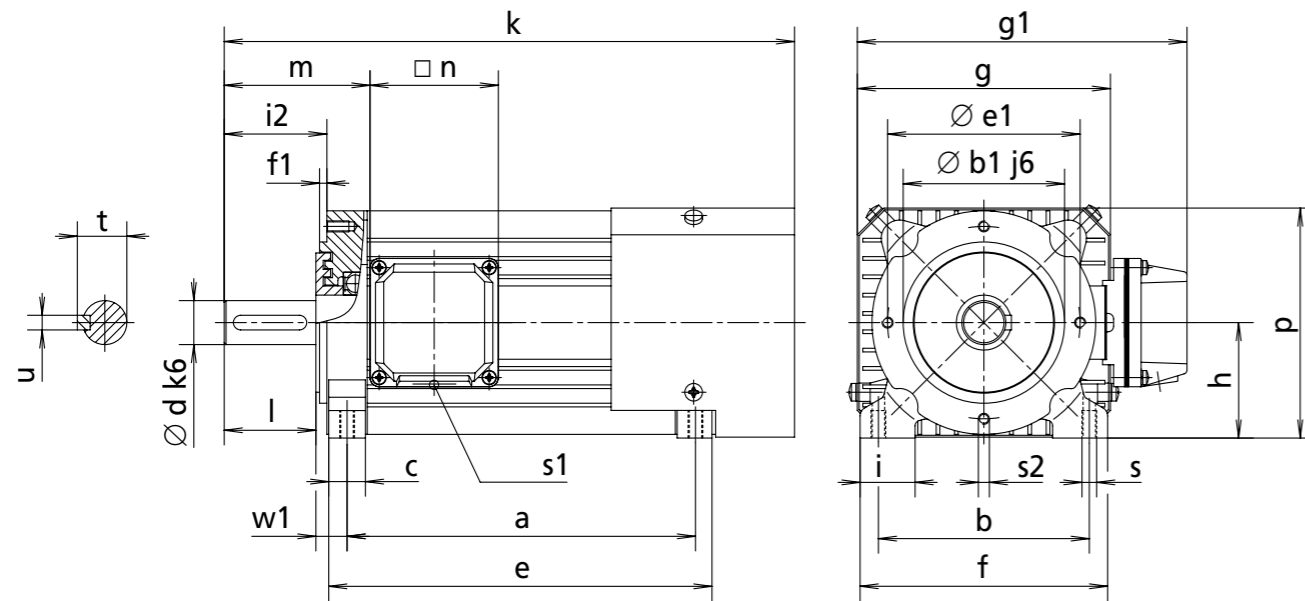


# Drehstrom-Flachmotoren Baureihe VKH

Maßblatt Nr. 838/04.003  
VKH 55/63/75  
Bauform B3S

# Three-phase flat motors Type VKH

Dimension sheet No. 838/04.003  
VKH 55/63/75  
Mounting B3S



Typ	a	b	b1	c	d	d <sub>max.</sub>	e	e1	f	f1	g	g1	h	i	i2
VKH 55-75	160						178								
VKH 55-110	195	55	-	18	22	30	213	-	80	-	125	160	55	25	-
VKH 55-140	225						243								
VKH 63-90	190						209								
VKH 63-110	220	115	88	20	24	30	239	105	135	4	138	180	63	30	56
VKH 63-130	220						239								
VKH 75-120	260						290								
VKH 75-140	340						370								
VKH 75-160	340	140	105	30	35	40	370	125	165	4	162	192	75	40	81
VKH 75-200	340						370								
VKH 75-240	420						450								
VKH 75-280	420						450								

	k	l	m	n	p	s	s1	s2	w1	t	u
VKH 55-75	295										
VKH 55-110	330	50	95	70	107	M8	M16×1,5	-	34	24,5	6
VKH 55-140	360										
VKH 63-90	311										
VKH 63-110	341	50	79	70	125	M8	M16×1,5	M6	17	27	8
VKH 63-130	341										
VKH 75-120	447										
VKH 75-140	527										
VKH 75-160	527	70	132	85	148	M12	M20×1,5	M8	45	38	10
VKH 75-200	527										
VKH 75-240	607										
VKH 75-280	607										

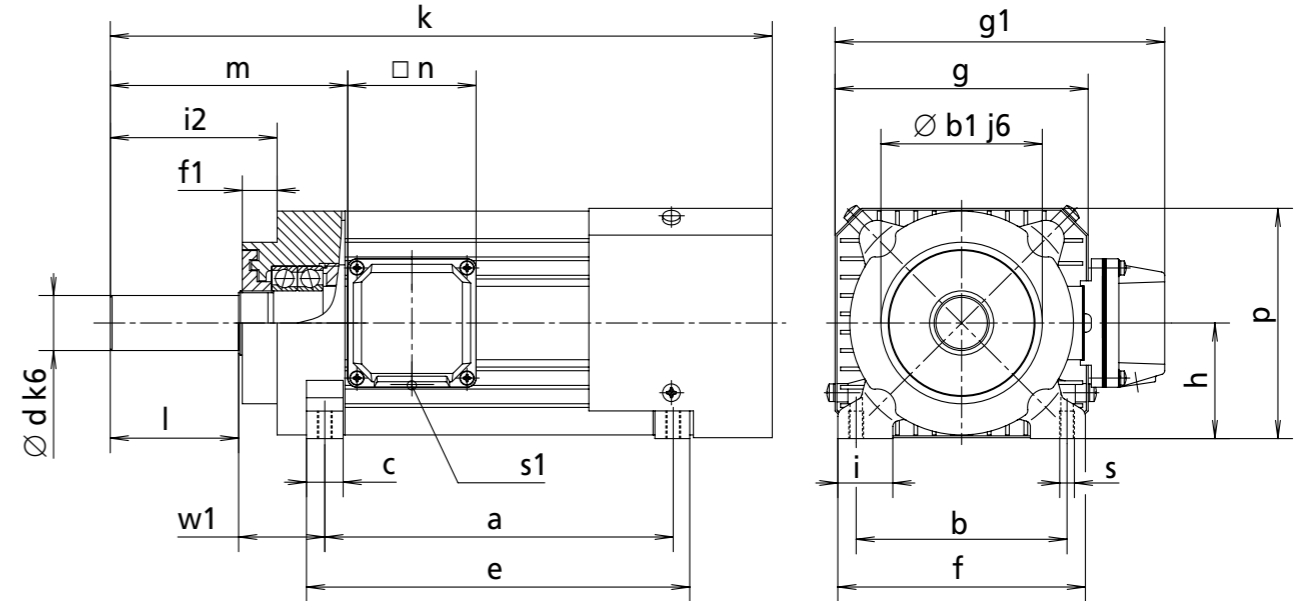
Motoren mit einer Drehzahl > 3600 U/min sind ohne Passfeder  
Motors with a speed of rotation > 3600rpm are without featherkey

# Drehstrom-Flachmotoren Baureihe VKHS

Maßblatt Nr. 838/04.004  
VKHS 54/55/63/75  
Bauform B3S

# Three-phase flat motors Type VKHS

Dimension sheet No. 838/04.004  
VKHS 54/55/63/75  
Mounting B3S



Typ	a	b	b1	c	d	d <sub>max.</sub>	e	f	f1	g	g1	h	i	i2	k
VKHS 54-70	145						175								266
VKHS 54-100	175	40	-	18	14	25	205	70	-	95	136	43	27	-	296
VKHS 54-140	215						245								336
VKHS 55-75	160						178								311
VKHS 55-110	195	55	88	18	22	30	213	80	19	125	160	55	25	73	346
VKHS 55-140	225						243								376
VKHS 63-90	190						209								361
VKHS 63-110	220	115	88	20	30	30	239	135	19	138	180	63	30	91	391
VKHS 63-130	220						239								391
VKHS 75-120	260						290								447
VKHS 75-140	340						370								527
VKHS 75-160	340	140	105	30	35	40	370	165	4	162	192	75	40	81	527
VKHS 75-200	340						370								527
VKHS 75-240	420						450								607
VKHS 75-280	420						450								607

	l	m	n	p	s	s1	w1
VKHS 54-70							
VKHS 54-100	30	96	70	78	M8	M16×1,5	54
VKHS 54-140							
VKHS 55-75							
VKHS 55-110	50	111	70	107	M8	M16×1,5	50
VKHS 55-140							
VKHS 63-90							
VKHS 63-110	70	129	70	125	M8	M16×1,5	47
VKHS 63-130							

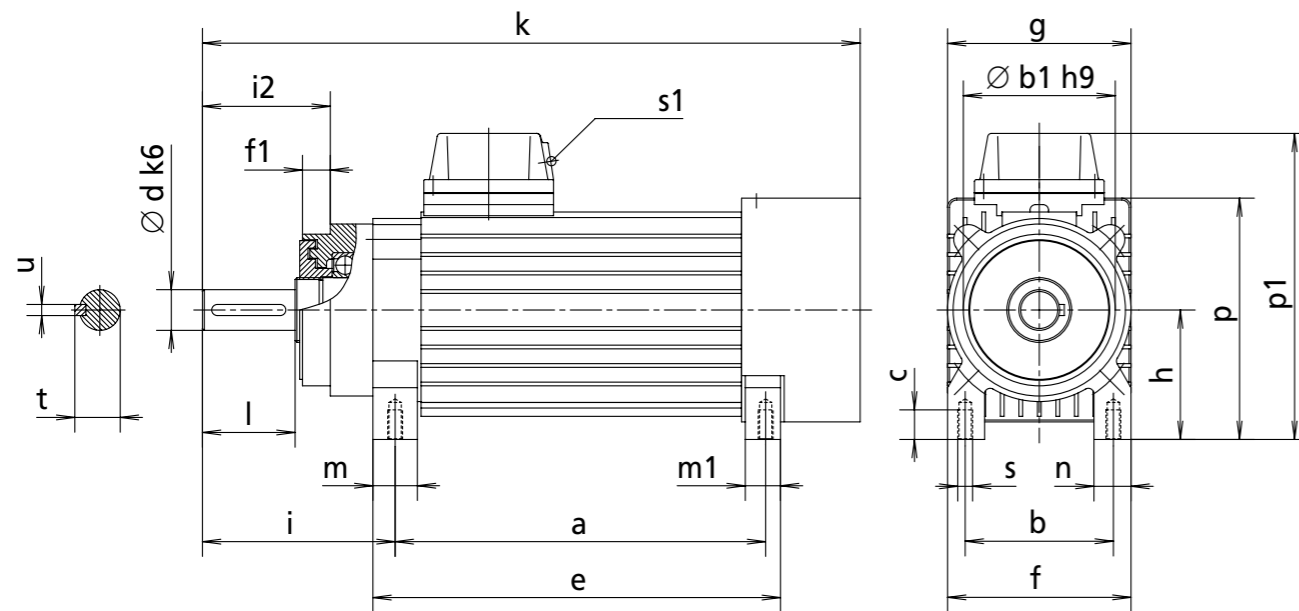
	l	m	n	p	s	s1	w1
VKHS 75-120							
VKHS 75-140							
VKHS 75-160	70	132	85	148	M12	M20×1,5	45
VKHS 75-200							
VKHS 75-240							
VKHS 75-280							

# Drehstrom-Flachmotoren Baureihe VKV

# Three-phase flat motors Type VKV

Maßblatt Nr. 838/04.005  
VKV 54/55/63  
Bauform B3S

Dimension sheet No. 838/04.005  
VKV 54/55/63  
Mounting B3S



Typ	a	b	b1	c	d	d <sub>max.</sub>	e	f	f1	g	h	i	i2	k	l
VKV 54-70	145						163							245	
VKV 54-100	175	55	60	12	14	20	193	70	15	70	55	63	54	275	30
VKV 54-140	215						233							315	
VKV 55-75	165						185							320	
VKV 55-110	200	80	82	16	22	30	220	99	15	99	70	104	69	355	50
VKV 55-140	230						250							385	
VKV 63-90	190						208							314	
VKV 63-110	220	105	-	16	24	30	238	123	-	123	80	70	-	344	50
VKV 63-130	220						238							344	

	m	m1	n	p	p1	s	s1	t	u
VKV 54-70									
VKV 54-100	18	18	15	103	143	M8	M16×1,5	16	5
VKV 54-140									
VKV 55-75									
VKV 55-110	24	19	20	130,5	168	M8	M16×1,5	24,5	6
VKV 55-140									
VKV 63-90									
VKV 63-110	18	18	20	152,5	191	M8	M16×1,5	27	8
VKV 63-130									

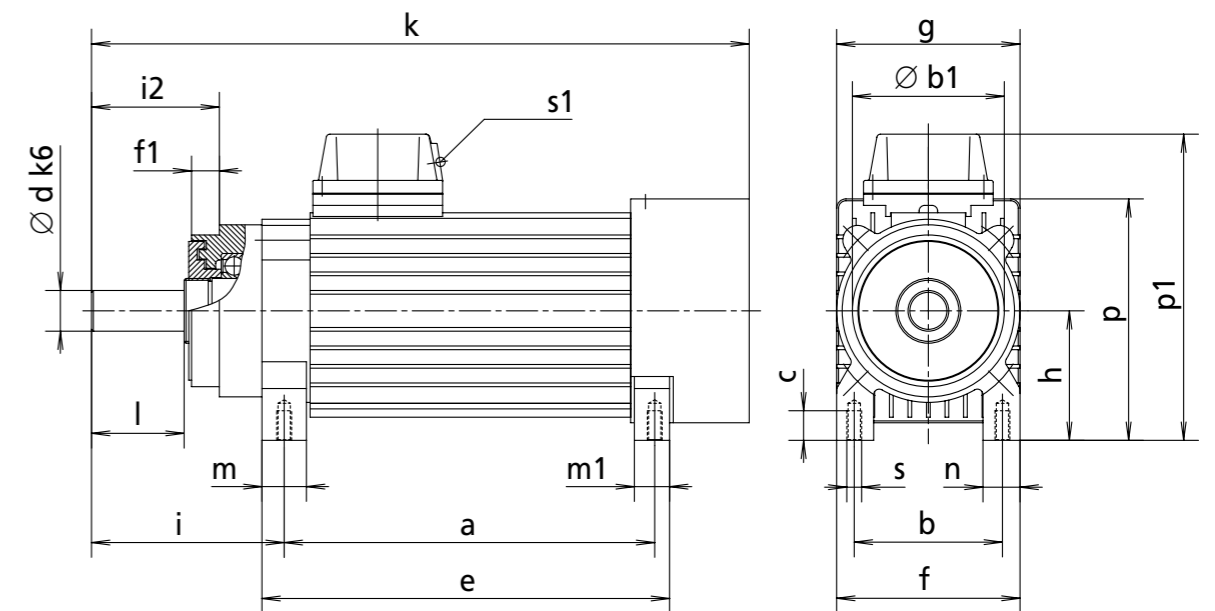
Motoren mit einer Drehzahl > 3600 U/min sind ohne Passfeder  
Motors with a speed of rotation > 3600rpm are without featherkey

# Drehstrom-Flachmotoren Baureihe VKVS

# Three-phase flat motors Type VKVS

Maßblatt Nr. 838/04.006  
VKVS 54/55/63  
Bauform B3S

Dimension sheet No. 838/04.006  
VKVS 54/55/63  
Mounting B3S



Typ	a	b	b1	c	d	d <sub>max.</sub>	e	f	f1	g	h	i	i2	k	l
VKVS 54-70	145						163							245	
VKVS 54-100	175	55	60	12	14	20	193	70	15	70	55	63	54	275	30
VKVS 54-140	215						233							315	
VKVS 55-75	165						185							320	
VKVS 55-110	200	80	82	16	22	30	220	99	15	99	70	104	69	355	50
VKVS 55-140	230						250							385	
VKVS 63-90	190						230							379	
VKVS 63-110	220	105	80	16	35	40	260	123	4	123	85	135	77	409	70
VKVS 63-130	220						260							409	

	m	m1	n	p	p1	s	s1
VKVS 54-70							
VKVS 54-100	18	18	15	103	143	M8	M16×1,5
VKVS 54-140							
VKVS 55-75							
VKVS 55-110	24	19	20	130,5	168	M8	M16×1,5
VKVS 55-140							
VKVS 63-90							
VKVS 63-110	39	18	20	157,5	195	M8	M16×1,5
VKVS 63-130							

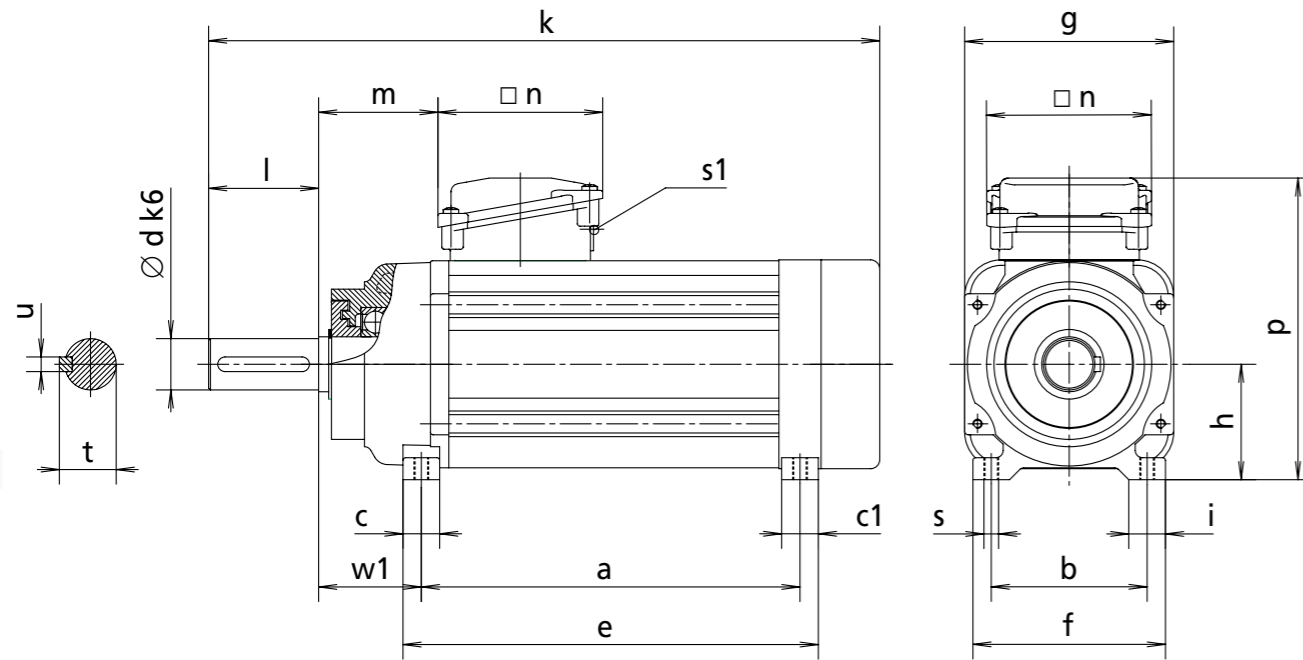
Motoren mit einer Drehzahl > 3600 U/min sind ohne Passfeder  
Motors with a speed of rotation > 3600rpm are without featherkey

# Drehstrom-Flachmotoren Baureihe VK

# Three-phase flat motors Type VK

Maßblatt Nr. 838/04.007  
VK 50/63/75/90  
Bauform B3S

Dimension sheet No. 838/04.007  
VK 50/63/75/90  
Mounting B3S



Typ	a	b	c	c1	d	d <sub>max.</sub>	e	f	g	h	i	k	l	m	n
VK 50-55	171				28	30	189	85	92	50	20	316	60	50	90
VK 50-75	191	70	20	20	28	30	209					336			
VK 63-65	182						202					343			
VK 63-90	207						227					368			
VK 63-140	257	85	20	20	28	30	277	105	114	63	20	418	60	67	90
VK 63-175	292						312					453			
VK 75-100	220						242					396			
VK 75-150	270	115	25	20	38	40	292	140	142	75	25	446	80	75	105
VK 75-175	295						317					471			
VK 90-110	215						243					395			
VK 90-140	245	150	35	35	38	40	273	180	190	96	40	425	80	52	140
VK 90-200	305						333					485			

	p	s	s1	t	u	w1
VK 50-55	153	M8	M16×1,5	31	8	40
VK 50-75						
VK 63-65						
VK 63-90	173	M8	M16×1,5	31	8	56
VK 63-140						
VK 63-175						
VK 75-100						
VK 75-150	202	M8	M25×1,5	41	10	53
VK 75-175						
VK 90-110						
VK 90-140	281	M10	M25×1,5	41	10	36
VK 90-200						

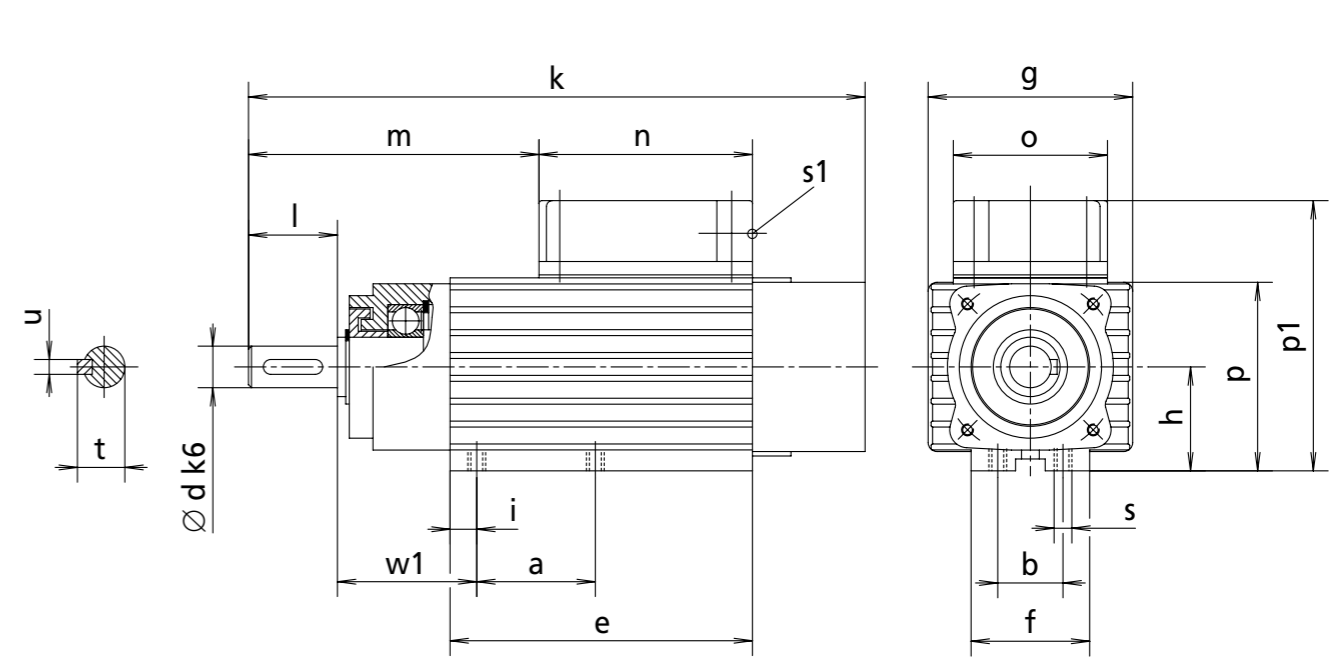
Motoren mit einer Drehzahl > 3600 U/min sind ohne Passfeder  
Motors with a speed of rotation > 3600rpm are without featherkey

# Drehstrom-Flachmotoren Baureihe VKH

# Three-phase flat motors Type VKH

Maßblatt Nr. 838/04.008  
VKH 35  
Bauform B3S

Dimension sheet No. 838/04.008  
VKH 35  
Mounting B3S



Typ	a	b	d	d <sub>max.</sub>	e	f	g	h	i	k	l	m	n	o	p
VKH 35-50					102					208		98			
VKH 35-80	40	22	14	20	132	40	69	35	9	238	30	128	72	52	63
VKH 35-100					152					258		148			

	p1	s	s1	w1	t	u
VKH 35-50						
VKH 35-80	99	M6	M16×1,5	47	16	5
VKH 35-100						

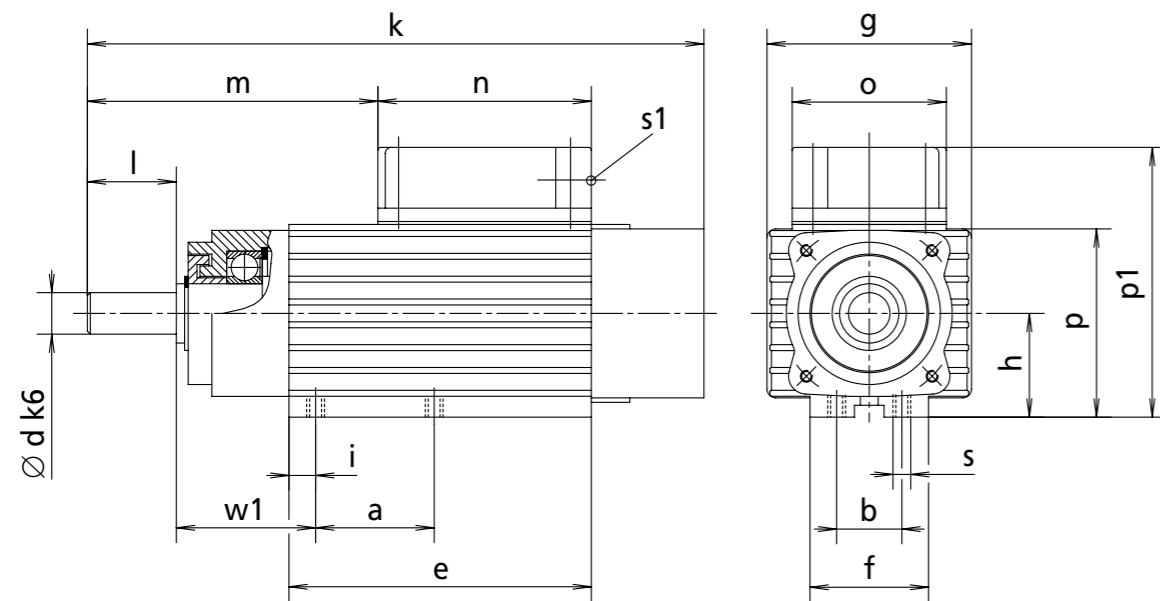
Motoren mit einer Drehzahl > 3600 U/min sind ohne Passfeder  
Motors with a speed of rotation > 3600rpm are without featherkey

# Drehstrom-Flachmotoren Baureihe VKHS

Maßblatt Nr. 838/04.013  
VKHS 35  
Bauform B3S

# Three-phase flat motors Type VKHS

Dimension sheet No. 838/04.013  
VKHS 35  
Mounting B3S



Typ	a	b	d	d <sub>max.</sub>	e	f	g	h	i	k	l	m	n	o	p
VKHS 35-50					102					229		119			
VKHS 35-80	40	22	14	22	132	40	69	35	9	259	30	149	72	52	63
VKHS 35-100					152					279		169			

	p1	s	s1	w1
VKHS 35-50				
VKHS 35-80	99	M6	M16×1,5	68
VKHS 35-100				

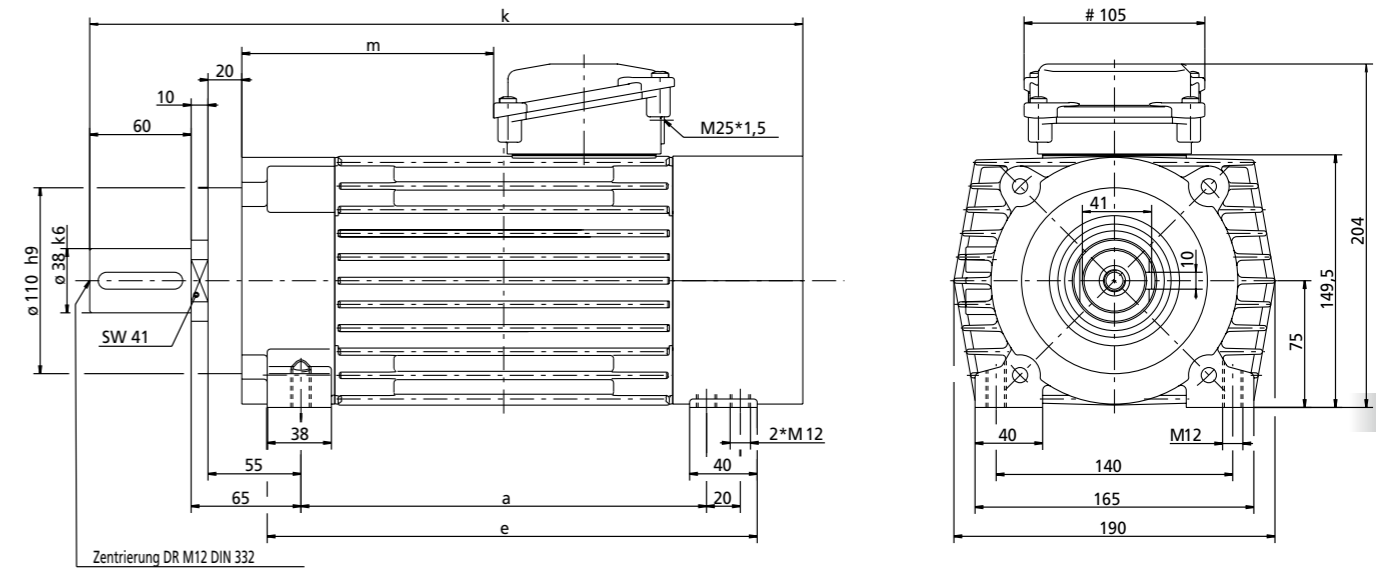
Motoren mit einer Drehzahl > 3600 U/min sind ohne Passfeder  
Motors with a speed of rotation > 3600rpm are without featherkey

# Drehstrom-Flachmotoren Baureihe VKHN(S)

Maßblatt Nr. 838/04.012  
VKHN(S) 75  
Bauform B3S

# Three-phase flat motors Type VKHN(S)

Dimension sheet No. 838/04.012  
VKHN(S) 75  
Mounting B3S



Typ	a	e	m	k
VKHN(S) 75 - 120	240	290	149	422
VKHN(S) 75 - 140				
VKHN(S) 75 - 160	320	370	229	502
VKHN(S) 75 - 200				
VKHN(S) 75 - 240	400	450	309	582
VKHN(S) 75 - 280				

Motoren mit einer Drehzahl > 3600 U/min sind ohne Passfeder  
Motors with a speed of rotation > 3600rpm are without featherkey

## Drehstrom-Flachmotoren Baureihe VK(V)

Maßblatt Nr. 838/04.009

VK 63/75, VKV 54/55/63

Bauform B3S

Klemmenkasten hinter der Lüfterhaube

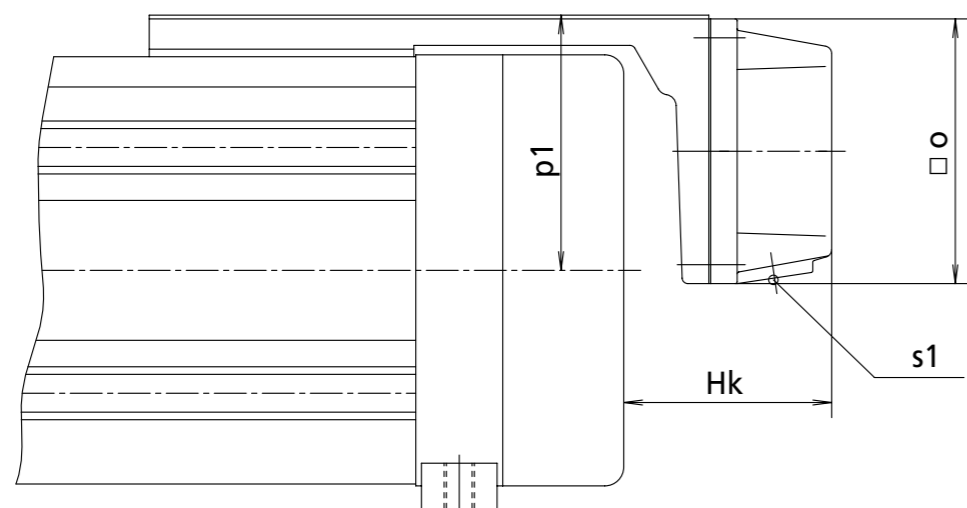
## Three-phase flat motors Type VK(V)

Dimension sheet No. 838/04.009

VK 63/75, VKV 54/55/63

Mounting B3S

Terminalbox behind the fan cover



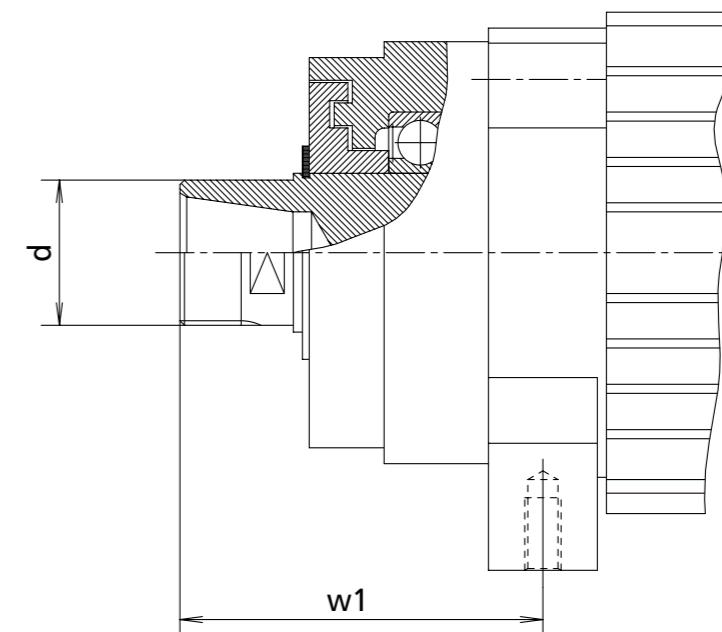
Typ	Hk	s1	o	p1
VK 63	58	M16x1,5	□ 70	70
VK 75	57	M20x1,5	□ 70	85
VKV 54	64	M16x1,5	□ 70	68
VKV 55	46	M16x1,5	□ 70	88
VKV 63	45,5	M16x1,5	□ 70	102
VKH 54	57	M16x1,5	□ 70	49

## Drehstrom-Flachmotoren Spannzangenaufnahmen

Maßblatt Nr. 838/04.010

## Three-phase flat motors Clamping tongs attachments

Dimension sheet No. 838/04.010



Typ Type	max. Spannzange max. clamping tong	max. Spanndurchmesser max. clamping diameter	d	w1
VKH 35	ER16	Ø 10	M19x1	69
VKHS 35	"	"	"	93
VKM 40	"	"	"	74
VKM 55	"	"	"	74
VKM 64	"	"	"	67
VKH 54	"	"	"	84
VKV 54	"	"	"	58
VKVS 54	ER20	Ø 13	M25x1,5	63
VKH 55	"	"	"	65
VKH 63	"	"	"	55
VKV 55	"	"	"	80
VKV 63	"	"	"	45
VK 50	"	"	"	65
VKM 64	"	"	"	67
VKS 50	"	"	"	65
VKS 63	"	"	"	80
VKHS 55	ER25	Ø 16	M32x1,5	80
VKVS 55	"	"	"	80
VKHS 63	"	"	"	80
VKVS 63	ER32	Ø 20	M40x1,5	95
VK 63	"	"	"	80
VK 75	"	"	"	95
VKS 75	"	"	"	95
VKH 75	"	"	"	80
VKHS 75	"	"	"	80
VKS 90	"	"	"	65
VK 90	ER40	Ø 30	M50x1,5	60
VKHNS 75	"	"	"	100

Spannzange, Spannmutter und Schlüssel gegen Mehrpreis lieferbar!

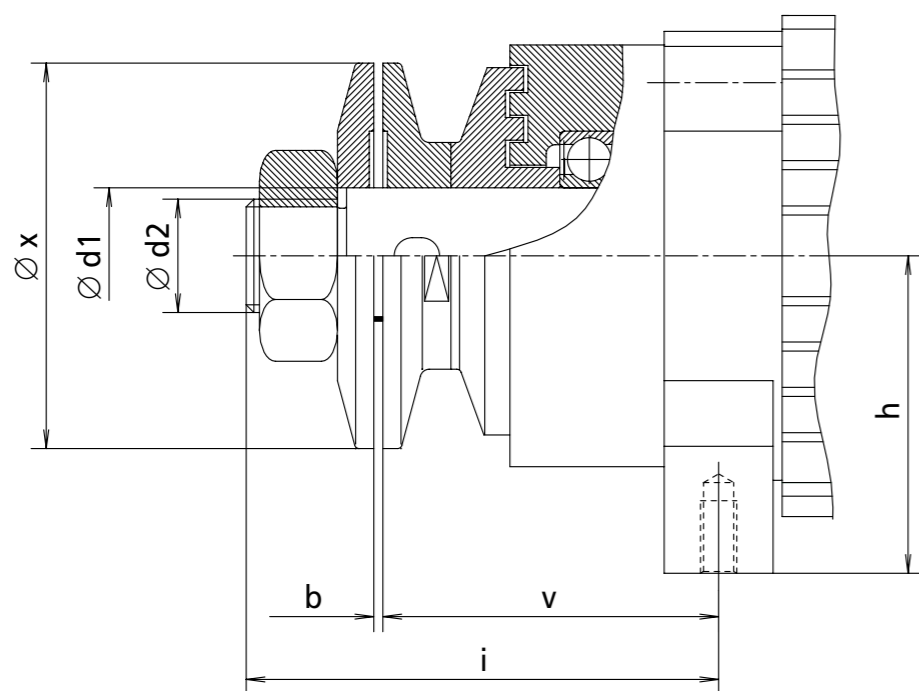
Clamping tongs, lock nut and spanner available at extra price!

# Drehstrom-Flachmotoren Sägeblattaufnahmen

Maßblatt Nr. 838/04.011

# Three-phase flat motors Saw-blade attachments

Dimension sheet No. 838/04.011



Typ	Ø d 1	Ø d1 <sub>max.</sub>	Ø d2	h	i	v	x	b
VKH 35	20	20	M20	35	95	63	50	<3
VKHS 35	22	22	M16	35	115	70	50	<3
VKH 55	30	30	M30	55	98	60	100	<3
VKHS 63	30	30	M30	63	104	67	100	<3
VKHS 55	30	30	M20	55	105	72	100	<3
VKHS 75	40	40	M36	75	120	71	120	<3
VKH 63	30	30	M30	63	81	43	100	<3
VKH 75	40	40	M36	75	98	56	120	<3
VK 50	30	30	M30	50	90	52	80	<3
VK 63	30	30	M30	63	110	72	100	<3
VK 75	40	40	M36	75	114	72	120	<3
VK 90	40	50	M36	96	114	72	160	<3
VKM 40	20	20	M20	40	100	68	50	<3
VKM 55	20	20	M20	55	100	68	80	<3
VKM 64	20	20	M20	64	94	62	80	<3
VKV 54	20	20	M20	55	82	50	80	<3
VKV 55	30	30	M30	70	110	72	100	<3
VKVS 55	22	30	M20	70	106	72	80	<3
VKV 63	30	30	M30	80	75	37	100	<3

Andere Abmaße auf Anfrage!  
Other dimensions on request!

**Baureihe 820 Einphasenmotoren**  
Schutzart IP 55 bis 2,5 kW

**Baureihe 821 Drehstrommotoren IP 55**  
in Norm- und Sonderausführungen  
bis 1000 kW

**Baureihe 822 Drehstrommotoren IP 23**  
in Norm- und Sonderausführungen  
bis 1200 kW

**Baureihe 823 Außenläufermotoren**  
Baureihe AS

**Baureihe 824 Topfmotoren**  
Schutzart IP 67 bis 6 kW

**Baureihe 825 Tauchmotoren**  
Schutzart IP 68 bis 1000 kW

**Baureihe 826 Fahr- und Hebezeugmotoren**  
bis 2/32-polig und regelbar

**Baureihe 827 Positionierantriebe**  
mit höchster Positioniergenauigkeit

**Type 820 Single-phase motors**  
degree of protection IP 55, up to 2.5kW

**Type 821 Three-phase motors, IP 55**  
in standard and special configurations,  
up to 1000kW

**Type 822 Three-phase motors, IP 23**  
in standard and special configurations,  
up to 1200kW

**Type 823 External rotor motors**  
types AS

**Type 824 Encapsulated motors**  
degree of protection IP 67, up to 6kW

**Type 825 Submersible motors**  
degree of protection IP 68, up to 1000 kW

**Type 826 Crane and hoist drive motors**  
with pole switching up to 2/32 poles  
and variable speed

**Type 827 Positioning drives**  
with extremely high positioning accuracy

## Das EMOD-Lieferprogramm Delivery program

**Baureihe 828 Frequenzregelbare  
Drehstrommotoren**  
für 1-, 2- und 4-Quadrantenbetrieb,  
Schutzart IP 55 und IP 23

**Baureihe 829 Schiffsmotoren**  
für Unter- und Oberdeckaufstellung,  
mit oder ohne Abnahme

**Baureihe 831 Gleichstrommotoren**  
Schutzart IP 44

**Baureihe 832 Gleichstrommotoren**  
Schutzart IP 23s

**Baureihe 833 Thyristorregelbare  
Drehstrommotoren**  
für Antriebe mit quadratischem  
Gegenmomentverlauf

**Baureihe 834 Reluktanzmotoren**  
mit hohen Außertrittfallmomenten

**Baureihe 835 Drehstrom-Servomotoren**  
mit hohem Stillstandsmoment

**Baureihe 836 Drehstrom-Schleifringläufermotoren**  
Schutzart IP 54

**Baureihe 837 Wassergekühlte Drehstrommotoren**  
Leistungsbereich 0,75 bis 1000 kW

**Baureihe 838 Flachmotoren**  
Drehzahlen bis 24.000 U/min

**Type 828 Variable speed  
polyphase motors**  
1, 2 and 4 quadrant operation,  
degrees of protection IP 55 and IP 23

**Type 829 Marine motors**  
for on-deck and below-deck applications,  
with and without certification

**Type 831 DC motors**  
degree of protection IP 44

**Type 832 DC motors**  
degree of protection IP 23s

**Type 833 Variable speed motors  
for thyristor control**  
especially for fan installations

**Type 834 Reluctance motors**  
for maintaining synchronisation  
at high torques

**Type 835 AC servomotors**  
with increased standstill torques

**Type 836 Wound-rotor induction motors**  
degree of protection IP 54

**Type 837 Water-cooled three-phase motors**  
rated outputs 0.75kW to 1000kW

**Type 838 Flat motors**  
rated speeds up to 24,000rpm

# Motoren nach Maß



EMOD MOTOREN GmbH  
Elektromotorenfabrik  
36364 Bad Salzschlirf  
Germany  
Fon: + 49 66 48 51-0  
Fax: + 49 66 48 51-143  
info@emod-motoren.de  
www.emod-motoren.de

