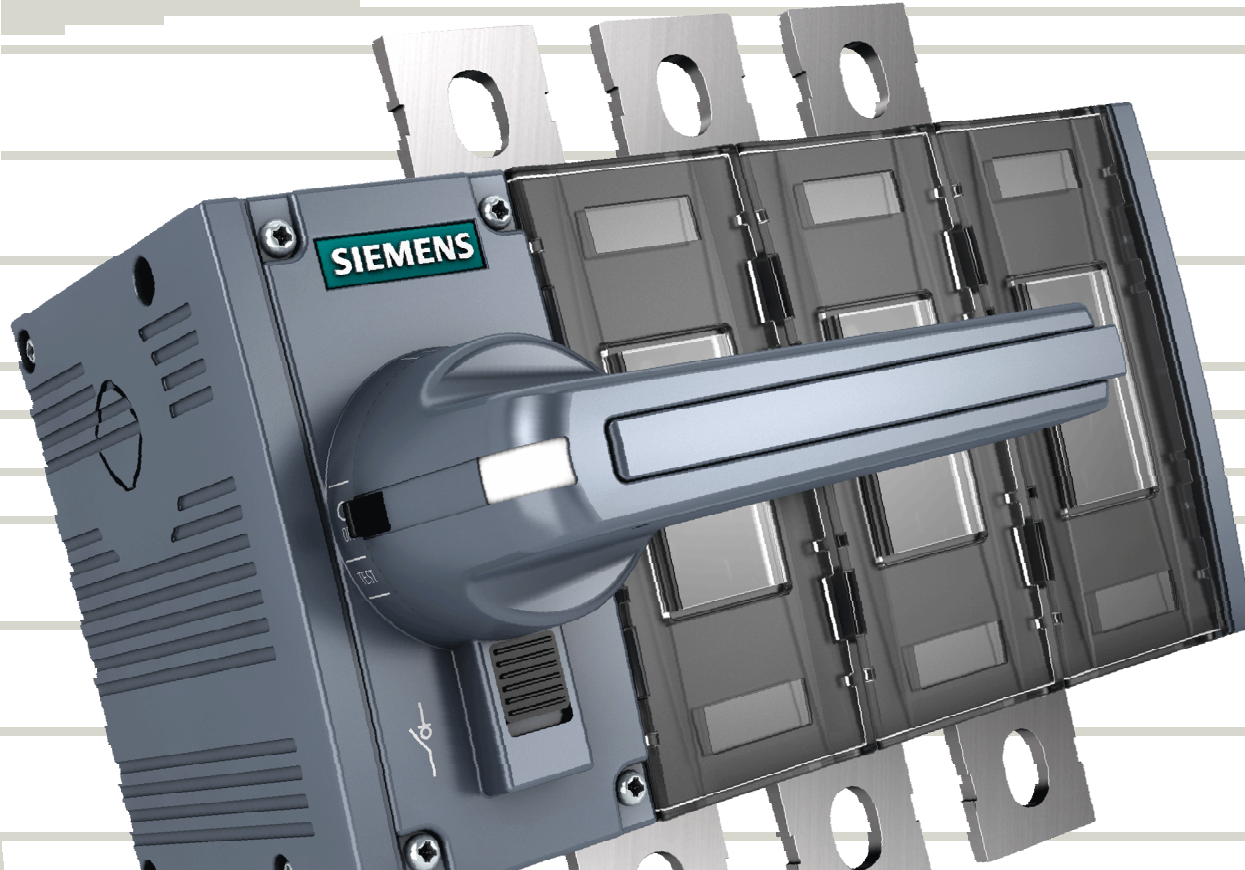


SIEMENS



SENTRON

# Новые выключатели- разъединители 3KD

# Выключатели-разъединители 3KD

## Определение и одобрения

### Функция

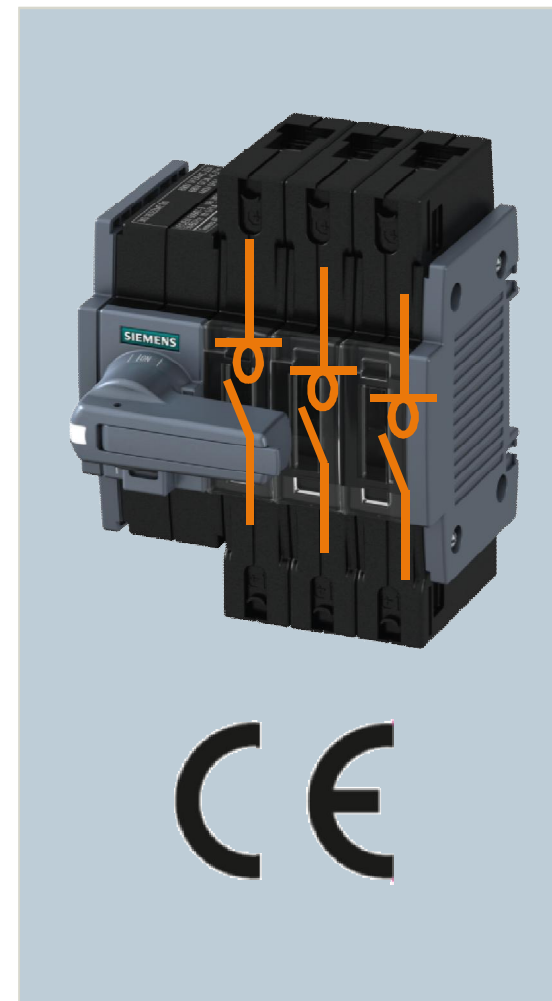
Выключатели-разъединители представляют собой комбинацию выключателя нагрузки и разъединителя и соответствуют требованиям обоих устройств.

Они используются в качестве главных выключателей, АВАРИЙНЫХ, рабочих выключателей в промышленности, инфраструктуре и жилищном строительстве.

### Одобрения

Выключатели-разъединители 3KD соответствуют требованиям стандарта IEC 60947-3 и специальным ЕС директивам.

Все устройства имеют знак CE.



# Выключатели-разъединители 3KD

## Обзор линейки

- 5 типоразмеров
- 3- и 4-пол. исполнения
- **Типы монтажа:**
  - на монтажную панель для всех типоразмеров
  - на стандартную DIN-рейку для TP 1 и 2
- **Типы присоединений:**
  - рамочный зажим для TP 1 и 2
  - плоские клеммы для TP 3 до 5
- **Тип управления:**
  - спереди по центру или сбоку для TP 1 и 2
  - сбоку для TP 3 - 5
- Подходит для AC и DC применений

TP 1  
(16A - 63A)



TP 2  
(80A - 200A)



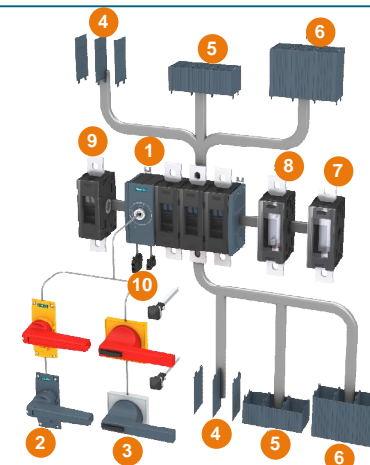
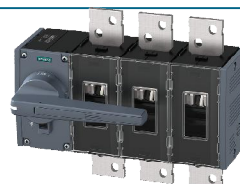
TP 3  
(200A - 400A)



TP 4  
(500A - 800A)



TP 5  
(1000A - 1600A)

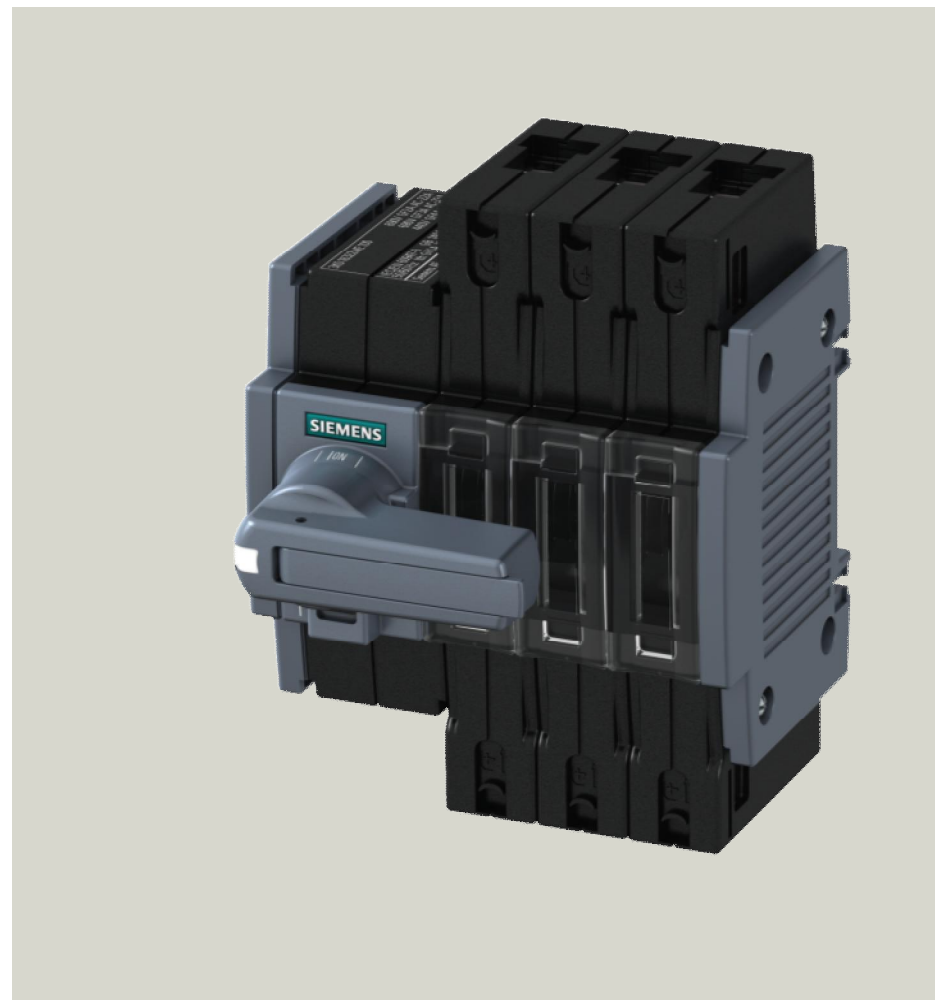


- 1 3KD выкл.-разъединитель
- 2 Прямой привод
- 3 Дверной поворотный привод
- 4 Межфазные барьеры
- 5 Кабельные крышки - короткие
- 6 Кабельные крышки - длинные
- 7 N/PE клемма
- 8 Клемма нейтрального проводника
- 9 Клемма 4-го полюса
- 10 Доп.контакты

# Выключатели-разъединители 3KD

## Преимущества

- Компактный конструктив
- Различные модули управляющих механизмов для широкого применения
- Возможность переоснащения для реализации дополнительных функций
- Улучшенная защита от прикосновения
- Четко идентифицируемое положение коммутации
- Блокировка функции включения для предотвращения неавторизованного доступа
- Улучшенная защита от межфазного пробоя
- Оптимизированное тепловое рассеяние для различных положений монтажа устройств
- Функция ТЕСТ для безопасного ввода в эксплуатацию
- Тех.поддержка с помощью базы данных САх
- Подходят для AC и DC применений



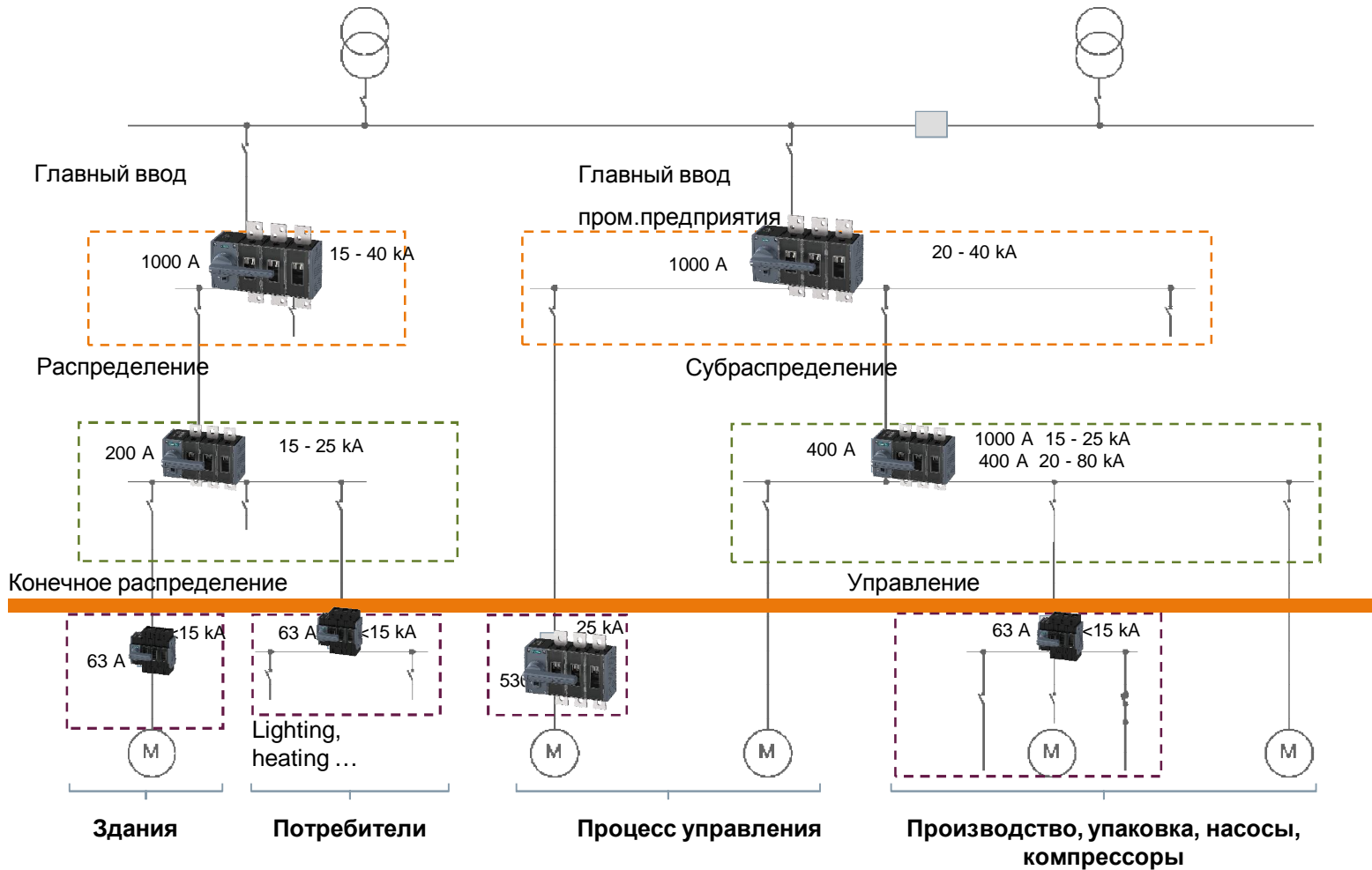
# Выключатели-разъединители 3KD

## Применение

Пример:

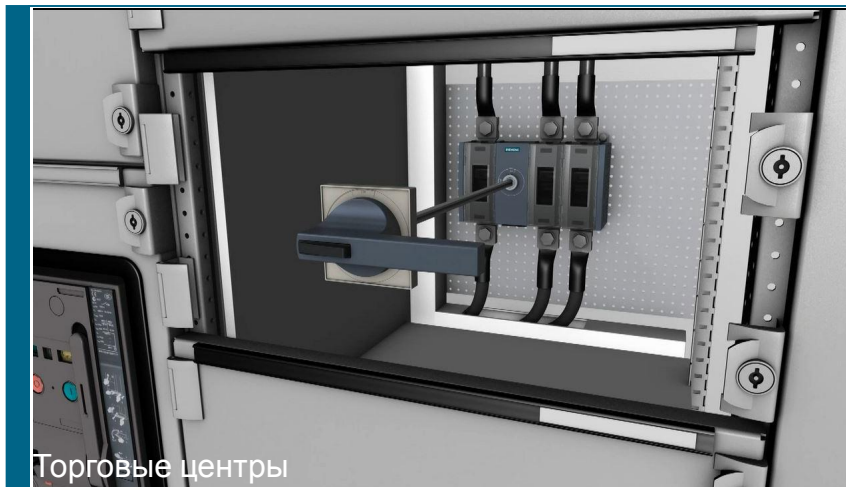
Инфраструктурное здание

OEM

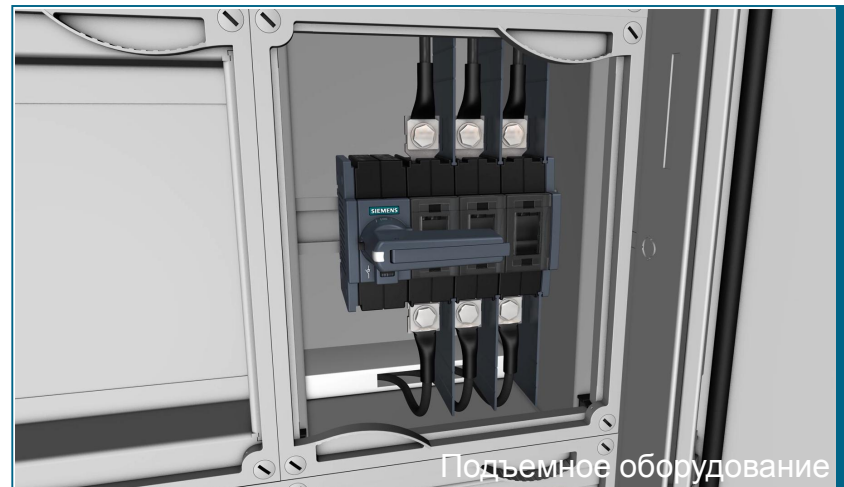


# Выключатели-разъединители 3KD

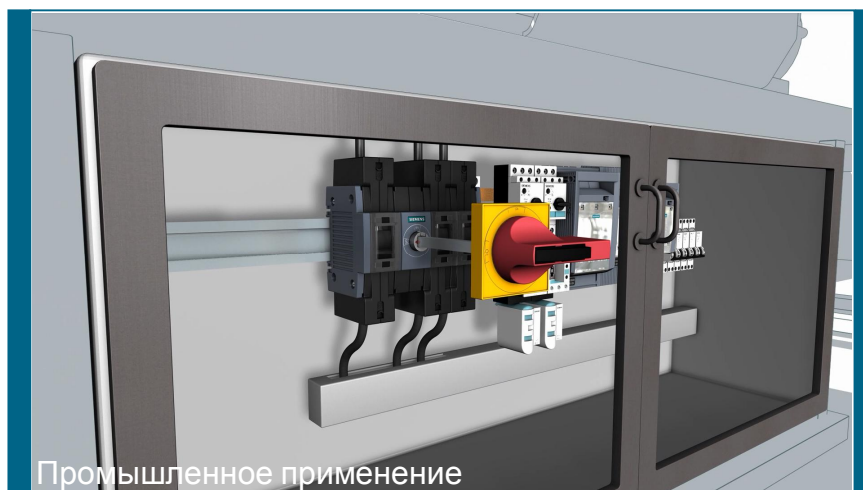
## Применение



Торговые центры



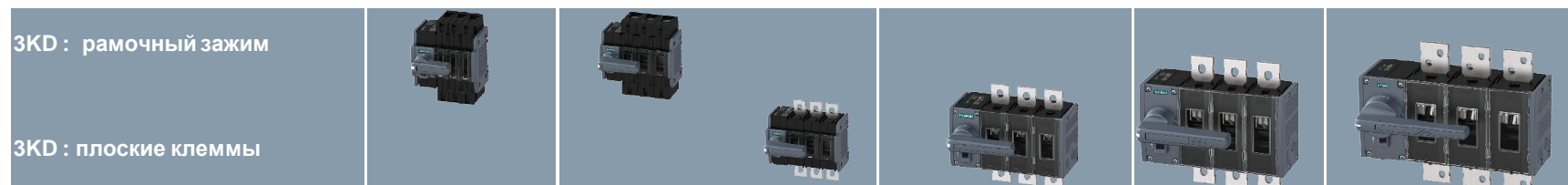
Подъемное оборудование



Промышленное применение

# Выключатели-разъединители 3KD

## Обзор и технические особенности



Типоразмер	1	2	3	4	5
Тип	3KD..._M	3KD..._N	3KD..._P	3KD..._Q	3KD..._R

### Выключатели-разъединители 3KD

Ном. рабочий ток $I_n$ [A]	16	32	63	80	100	125	160	200	200	250	315	400	500	630	800	1000	1250	1600	
<b>Число полюсов</b>																			
• 3	✓	✓	✓	✓	✓	✓	✓	✓	✓	✓	✓	✓	✓	✓	✓	✓	✓	✓	✓
• 4	–	✓	✓	✓	✓	✓	✓	✓	✓	✓	✓	✓	✓	✓	✓	✓	✓	✓	✓
<b>Присоединение</b>																			
• Плоские клеммы	–	–	–	✓	✓	✓	✓	✓	✓	✓	✓	✓	✓	✓	✓	✓	✓	✓	✓
• Рамочные зажимы	✓	✓	✓	✓	✓	✓	✓	–	–	–	–	–	–	–	–	–	–	–	–
<b>Механизм управления</b>																			
• фронтальный	✓	✓	✓	✓	✓	✓	✓	✓	✓	✓	✓	✓	✓	✓	✓	✓	✓	✓	✓
• боковой	–	–	–	–	–	–	–	–	✓	✓	✓	✓	✓	✓	✓	✓	✓	✓	✓
<b>Поведение при КЗ</b>																			
Ном.выдерживаемый ток КЗ $I_{cw}$ (1-s-current, rms value) [kA]	3	3	3	4	4	4	4	4	13	13	13	13	30	30	30	50	50	50	50
Ном действительный ток КЗ с предвключенными предохранителями при 690 V <sup>1)</sup> [kA <sup>2ms</sup> ]	100	100	100	65	65	65	65	50	65	65	35	35	65	65	50				

1) Доступно при комбинации выкл.-разъединителя 3KD и предохранителя типа 3NA..., с характеристикой gG  
 ✓ Доступно  
 -- Недоступно

# Выключатели-разъединители 3KD

## Типы поставки

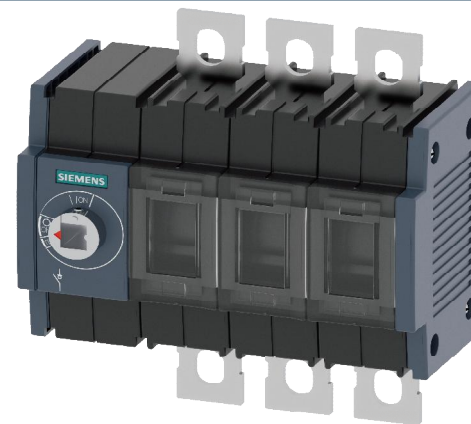
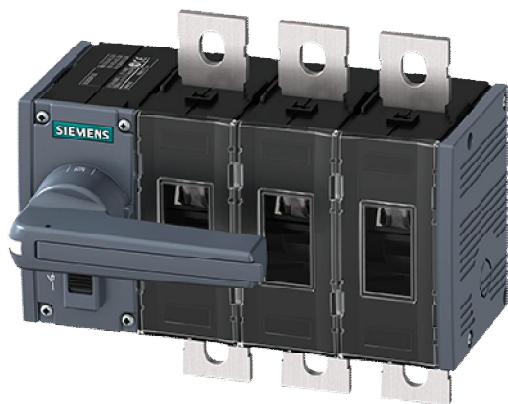
### Комплектное устройство с поворотной ручкой

- Комплектное устройство с прямым приводом
- 3- и 4-полюсное исполнение с фронтальным приводом
- Привод расположен слева

### Базовое устройство без ручки

Для устройств с возможностью выбора управляющего устройства :

- Прямой привод
- Прямой привод – плоское исполнение (подходит для распределительных шкафов) - типоразмеры 1 и 2
- Дверной поворотный привод
- Боковой привод для типоразмеров
- Прямой привод для типоразмеров от 3 до 5

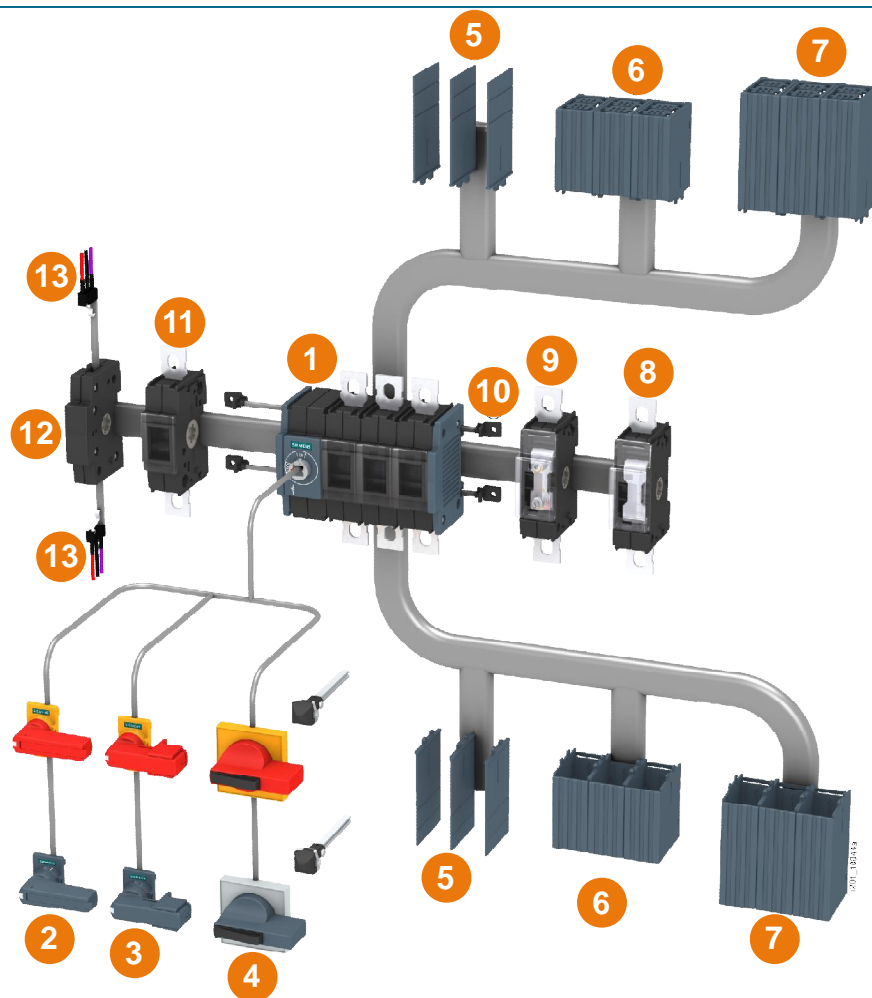




# Выключатели-разъединители 3KD – TP 1 и 2

## Компоненты и аксессуары

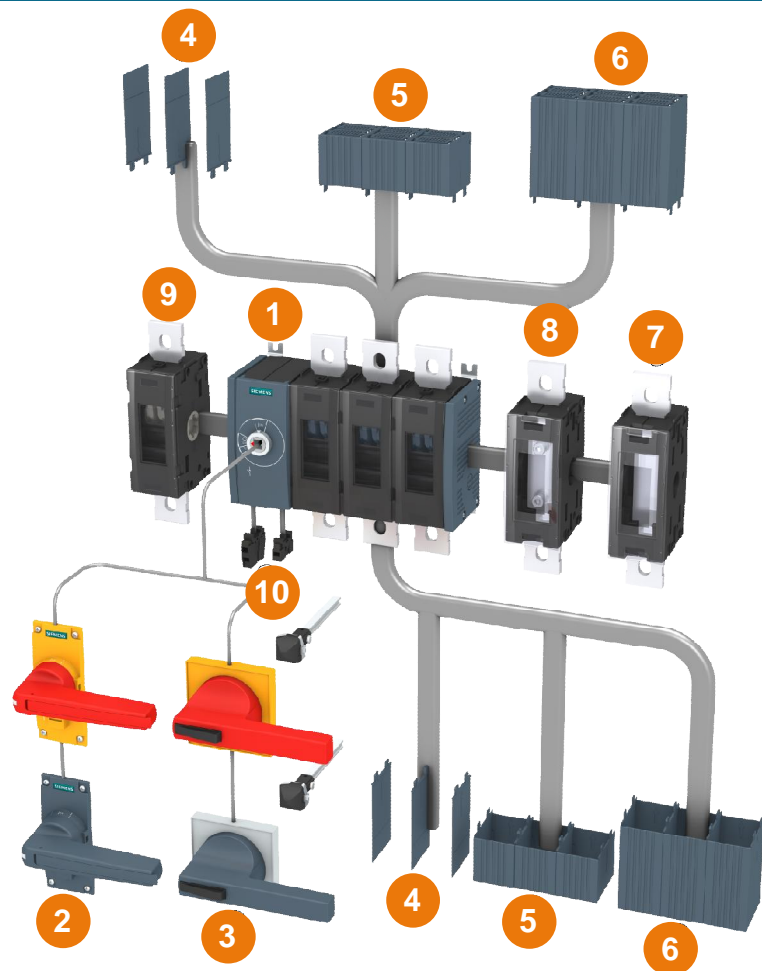
- 1 Выключатель-разъединитель 3KD
- 2 Прямой привод
- 3 Прямой привод (плоское исполнение)
- 4 Дверной поворотный привод
- 5 Межфазные барьеры
- 6 Крышка кабельного присоединения - короткая
- 7 Крышка кабельного присоединения - длинная
- 8 N-/PE клемма (с фиксированной перемычкой)
- 9 Клемма нейтрального проводника (с извлекаемой перемычкой)
- 10 Монтажные держатели (опционально)
- 11 Четвертый коммутируемый полюс
- 12 Модуль дополнительных контактов
- 13 Дополнительные контакты



# Выключатели-разъединители 3KD – TP 3 - 5

## Компоненты и аксессуары

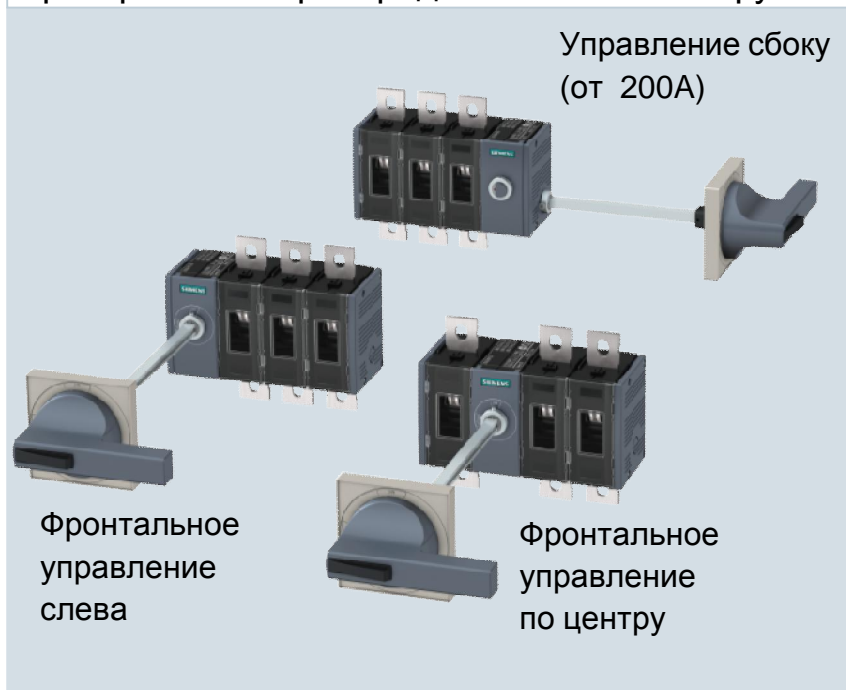
- 1 Выключатель-разъединитель 3KD
- 2 Прямой привод
- 3 Дверной поворотный привод
- 4 Межфазные барьеры
- 5 Крышка кабельного присоединения - короткая
- 6 Крышка кабельного присоединения - длинная
- 7 N-/PE клемма (с фиксированной перемычкой)
- 8 Клемма нейтрального проводника (с извлекаемой перемычкой)
- 9 Четвертый коммутируемый полюс
- 10 Дополнительные контакты



# Выключатели-разъединители 3KD

## Модули управляющих механизмов

Выключатели-разъединители 3KD доступны с фронтальным управлением (в середине или сбоку), или с боковым управлением справа для оптимального использования пространства в распределительном шкафу.



	Фронтальное управление слева	Фронтальное управление по центру	Боковое управление
3-pole			
4-pole			

Различные модули управляющих механизмов для универсальных применений

# Выключатели-разъединители 3KD

## Поворотные механизмы управления

	Дверной поворотный механизм	Прямой привод	Прямой привод для ТР 1 и 2 (плоское исполнение для распределительных шкафов)
Серый -> как главный или рабочий выключатель			
Красный/желтый -> как АВАРИЙНЫЙ выключатель			

# Выключатели-разъединители 3KD

## Функция запираания

- Запирающая функция позволяет исключить несанкционированное включение, согласно IEC 60947-3
- Плоское исполнение доступно в типоразмерах 1 и 2 (для установки в распределительные шкафы)



Запирающая функция исключает несанкционированное включение.

# Выключатели-разъединители 3KD

## Дополнительные полюса

Опционально возможно установить дополнительные полюса: 4-й контактный элемент, N или N/PE клеммы.

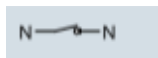


Гибкость конструктива выключателей-разъединителей 3KD позволяет дооснастить их дополнительными полюсами в любое время.

# Выключатели-разъединители 3KD

## Дополнительные полюса

### 4-й контактный элемент



4-й контактный элемент это точно такой же коммутируемый контакт, как и главные контакты выключателя-разъединителя 3KD.

### Нейтральная клемма проводник



N клемма не содержит коммутирующего контакта. Электрическое соединение между двумя контактными точками достигается извлекаемой перемычкой.

### N/PE клемма



N/PE клемма соответствует клемме нейтрального проводника. Электрическое соединение между двумя контактными точками не может быть разорвано извлекаемой перемычкой.

# Выключатели-разъединители 3KD

## Дополнительные контакты

Дополнительные контакты сообщают о коммутационном состоянии выключателя-разъединителя 3KD (ВКЛ/ВЫКЛ) контрольным устройствам, напр. в центр управления. Все типоразмеры позволяют опционально одновременно активировать с помощью главных контактов или же деактивировать с помощью опережающих.

Пример: Подходит для опережающей деактивации преобразователя.



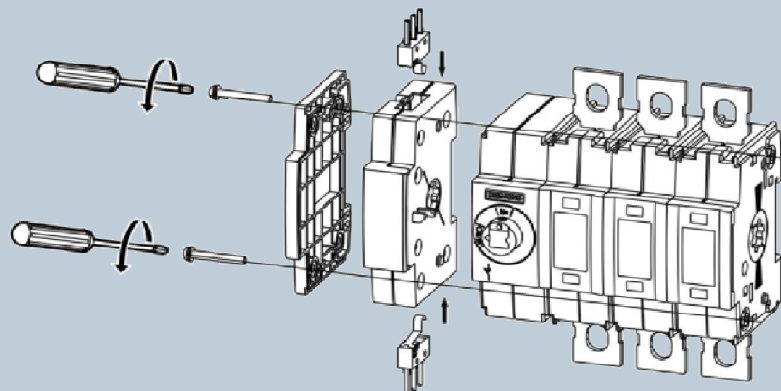
Дополнительный контакты позволяют дистанционно установить положение коммутации выключателя-разъединителя 3KD.



# Выключатели-разъединители 3KD

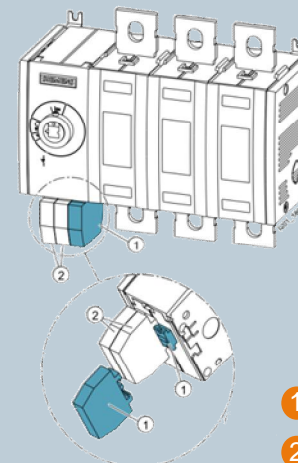
## Установка дополнительных контактов

### Типоразмеры 1 и 2



- Дополнительный контактный модуль определяет коммутационную функцию главного выключателя (синхронную, опережающую, тестовую)
- Максимум 2 дополнительных контактных модуля могут быть установлены с двумя микроконтактами каждый

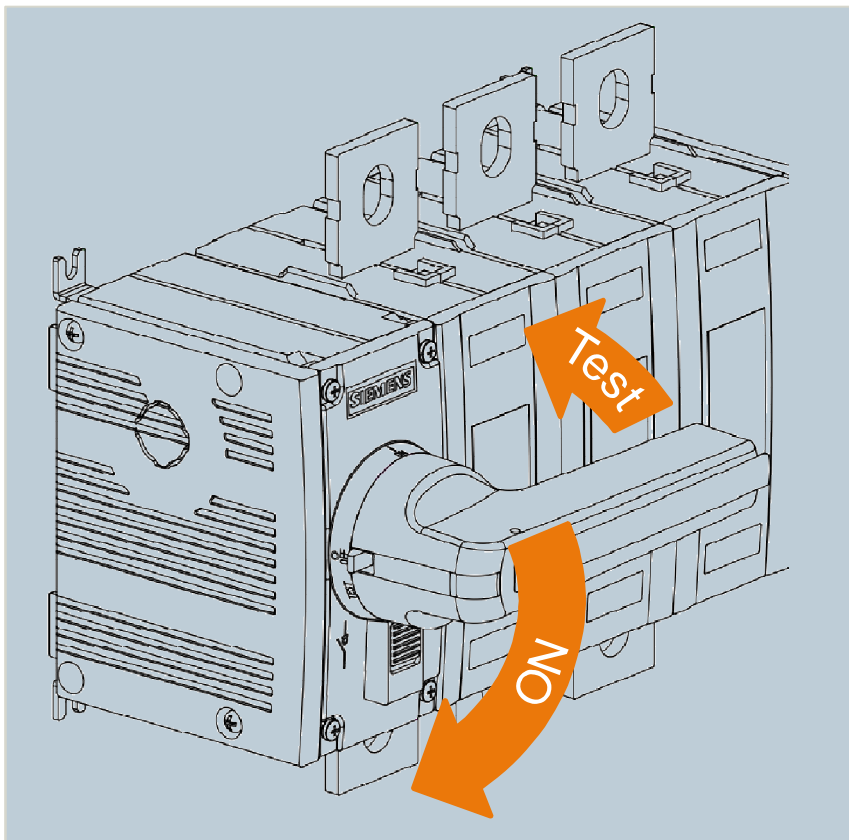
### Типоразмеры от 3 до 5



- До 4-х доп.контактов 3SB3 могут быть установлены напрямую на выключатель-разъединитель 3KD
- Коммутирующая функция определяется установленной
- Функция ТЕСТ доступна для всех устанавливаемых позиций

# Выключатели-разъединители 3KD

## Функция ТЕСТ для доп.контактов



Функция ТЕСТ позволяет проверить подсоединение доп.контактов без необходимости коммутации главных контактов выключателя-разъединителя 3KD.

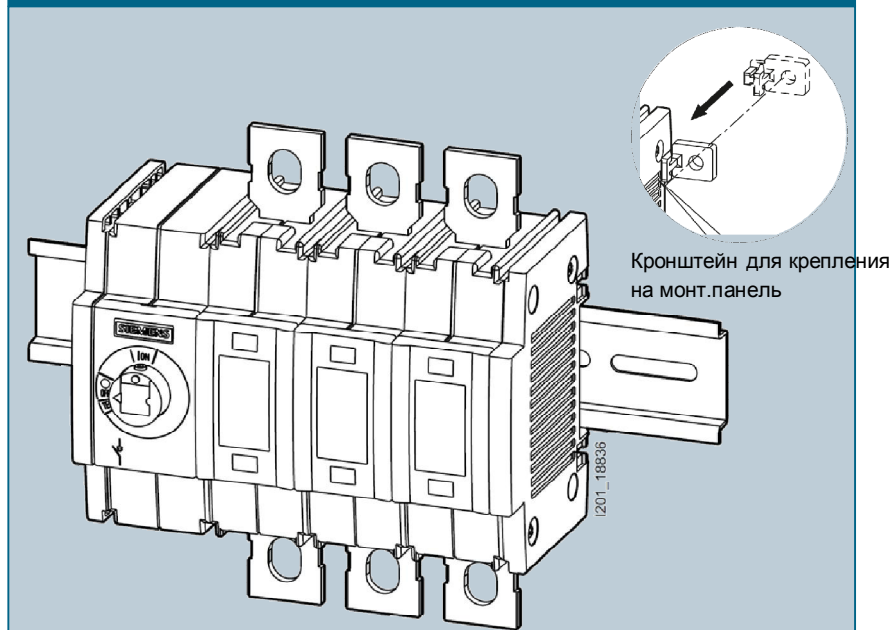


Функция ТЕСТ для быстрого ввода в эксплуатацию.

# Выключатели-разъединители 3KD

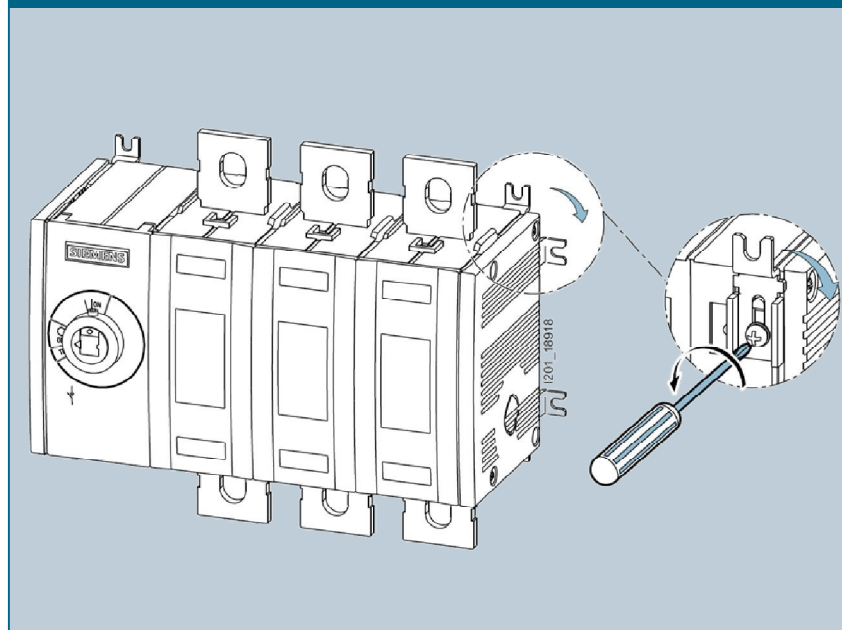
## Типы монтажа

### Монтаж на стандартную DIN-рейку (16 - 200A)



Типоразмеры 1 и 2 легко устанавливаются на стандартную DIN-рейку. Опционально – на монтажную панель (установочные лапки включены в комплект поставки).

### На монтажную панель (200 - 1,600A)

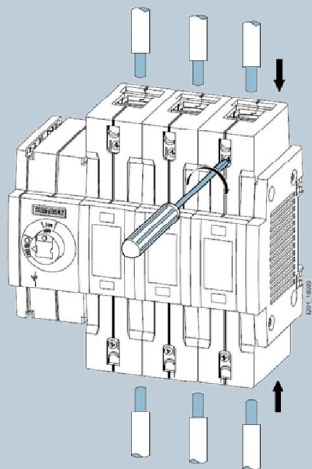


На монтажную панель устанавливаются выключатели-разъединители 3KD начиная с типоразмера 3. Установочные ушки могут быть повернуты на 90° для обеспечения лучших вариантов крепления.

# Выключатели-разъединители 3KD

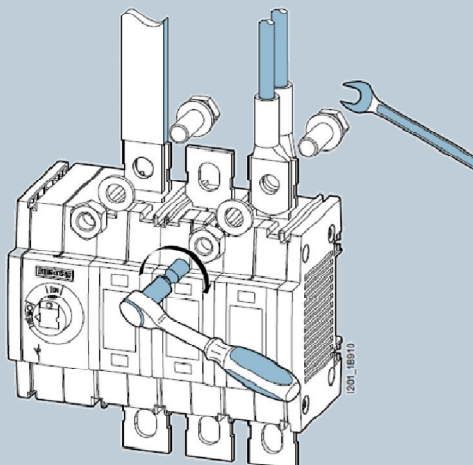
## Технология присоединения

### Рамочный зажим (16 - 160A)



Рамочные зажимы для типоразмеров 1 и 2 (ном.токи 16А - 160А) позволяют быстро подключить оголенные проводники.

### Плоские клеммы (80 – 1,600А)



Типоразмеры 2 до 5 (ном.токи 80А - 1,600А) доступны с плоскими клеммами для кабельных наконечников или шин.

### TP 1 (16 - 63А)



### TP 2 (80 – 200А)



### TP 3 - 5 (200 – 1,600А)

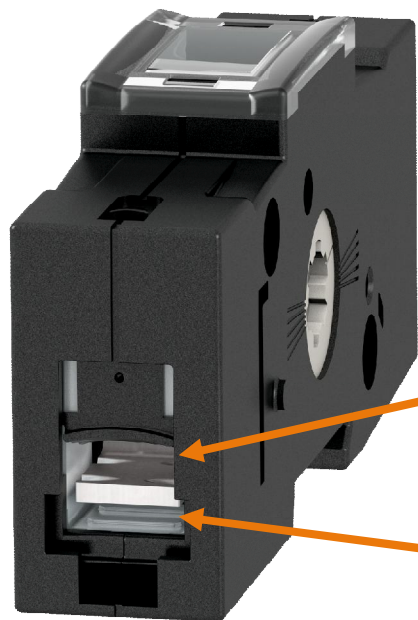


Выключатели-разъединители 3KD имеют различные возможности присоединения.

# Выключатели-разъединители 3KD

Технология присоединения : рамочный зажим (1/2)

## Конструктив клеммы



Отсек для круглых проводников

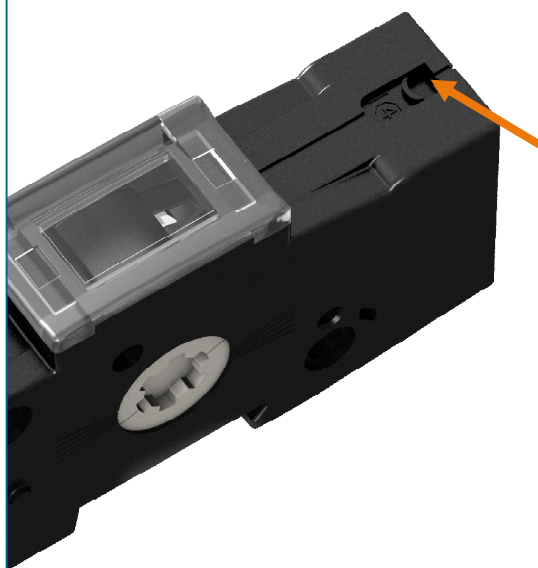
Отсек для плоских проводников  
(жесткие медные шины или гибкие  
шины)

Оба типа проводников могут быть установлены в одну клемму.

# Выключатели-разъединители 3KD

Технология присоединения : рамочный зажим (2/2)

## Интегрированные шторки



Рамочная клемма оснащена шторкой для повышения уровня защиты. Автоматический механизм закрывает шторку после того как клемма затянута.

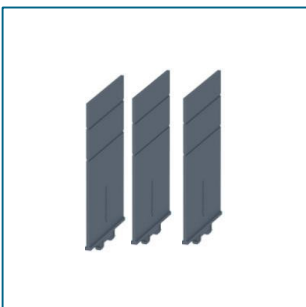
Интегрированная шторка для повышения уровня защиты без использования дополнительных аксессуаров.

# Выключатели-разъединители 3KD

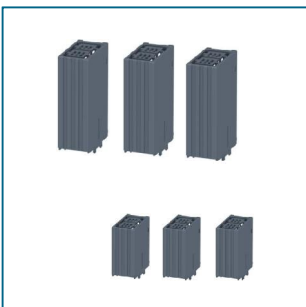
Технология присоединения : плоская клемма



Типоразмеры 2 до 5 (номинальные токи 80А - 1,600А) доступны с плоскими клеммами → для кабельных наконечников или шин.



Межфазные барьеры предлагают дополнительную защиту от пробоя при использовании длинных неизолированных кабельных наконечников или медных шин.



Клемные крышки дают дополнительную защиту от прикосновения.

# Выключатели-разъединители ЗКД

Стойкость механическая / электрическая

Номинальный ток	Механическая стойкость	Электрическая стойкость (при 690V, AC-23A)
16A	15,000	6,000
32A		
63A		
80A		1,500
100A		
125A		1,000
160A		
200A (TP 2)		
200A (TP 3)		
250A	10,000	1,000
315A		
400A		
500A		
630A	8,000	1,000
800A		
1000A	6,000	500
1250A		
1600A		





# Выключатели-разъединители 3KD

## Стойкость к токам КЗ

Номинальный ток	Номинальный выдерживаемый ток КЗ (1s) $I_{cw}$	Номинальная включающая способность при коротком замыкании $I_{cm}$
16A - 63A	3kA	7kA
80A - 160A	4kA	12kA
200A - 400A	13kA	26kA
500A - 800A	30kA	48kA
1,000A – 1,600A	50kA	105kA



# Выключатели-разъединители 3KD

## Структура заказных номеров

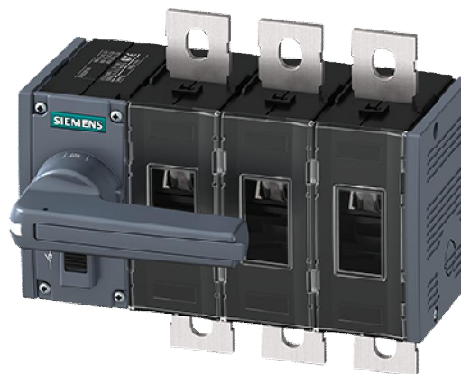
3	K	D					-			E		0	-	0
			1	6	16A			0		Плоские клеммы				
			2	2	32A			2		Рамочные зажимы				
			2	6	63A									
			2	8	80A					M	Size 1			
			3	0	100A					N	Size 2			
			3	2	125A					P	Size 3			
			3	4	160A					Q	Size 4			
			3	6	200A					R	Size 5			
			3	8	250A									
			4	0	315A							1		Фронтальный привод, модуль актуатора слева
			4	2	400A							2		Фронтальный привод, модуль актуатора в центре
			4	4	500A							4		Боковой привод
			4	6	630A									
			4	8	800A									
			5	0	1000A									
			5	2	1250A									
			5	4	1600A									
						3		3		3-полюсный				
						4		4		4-полюсный				
									0	Фронтальный привод, без ручки				
									2	Фронтальный привод, включая прямой привод, серый				
									4	Боковой привод, без ручки				

**Заметка:** Представлена структура для существующих заказных номеров и не является конфигуратором.

# Выключатели-разъединители 3KD













## База САх для эффективной инженерии

### Выключатели-разъединители 3KD

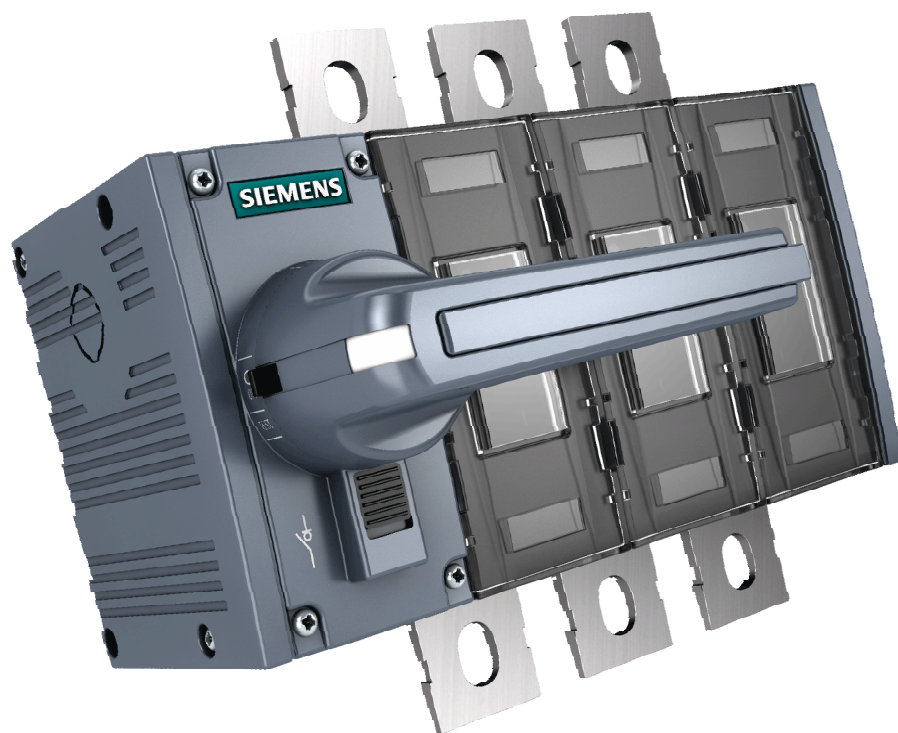


База САх обеспечивает необходимые данные для механического и электрического планирования и проектирования

### 11 САх типов данных для эффективной инженерии

 Принципиальные схемы	 Габаритные размеры	 Инструкции по монтажу	 Характеристики кривых
 Схемы подсоединения	 3D модели	 Изображения продуктов	 Сертификаты
 Product master data	 Инструкции по эксплуатации	 Таблицы данных	 EPLAN Electric P8 macros

Спасибо за внимание!



## Прибылов Андрей

ООО «Сименс»  
Сектор инфраструктуры и городов  
Департамент «Системы  
распределения электроэнергии»  
Отдел «Низковольтное оборудование  
и компоненты среднего напряжения»

E-Mail: [andrey.pribylov@siemens.com](mailto:andrey.pribylov@siemens.com)

[www.siemens.ru/lmv](http://www.siemens.ru/lmv)