

Оборудование низкого напряжения

Compact NS

Низковольтные автоматические выключатели
на ток от 630 до 1600 А

Каталог
2012



Что такое Энергетический Университет



Лучший в отрасли образовательный ресурс по насущным вопросам энергопотребления

Электроэнергия — топливо прогресса. Так было всегда. И нынешнее увеличение потребностей экономики — как развивающихся, так и развитых стран — в сочетании с растущими опасениями в отношении воздействия на окружающую среду и сокращением запасов полезных ископаемых ставят прогресс под угрозу. Энергетический университет Schneider Electric поможет справиться с ситуацией!

Основные сведения по эффективному использованию электроэнергии

Бесплатная программа веб-обучения Энергетического Университета нацелена на сбережение электроэнергии и повышение эффективности ее использования. Разработанная мировым специалистом в области управления энергией, компанией Schneider Electric, эта программа обеспечивает доступ к актуальным рекомендациям и объективному анализу специалистов по использованию в различных отраслях.

Ориентация на реальные потребности с учетом высокой занятости обучающихся

Принимая во внимание напряженный трудовой ритм потенциальных обучающихся все курсы поделены на тридцатиминутные модули, рассчитанные на изучение, в удобное время, в удобном темпе. Ряд ассоциаций засчитывает эти курсы как дополнительное профессиональное обучение. В настоящее время охвачены следующие темы: энергопотребление и измерения, средства расчета эффективности и показателя рентабельности инвестиций (ROI). Какой бы курс вы ни выбрали, это будет решение, рассчитанное на практическое применение с немедленным положительным эффектом и способное помочь специалисту по энергоэффективности завоевать заслуженный авторитет.



Кратко об обучении:

- > Бесплатная программа
- > Засчитывается как дополнительное профессиональное обучение
- > Круглосуточный доступ по сети
- > Свободный график, 30-минутные модули
- > Контроль полученных знаний и тестирование при завершении курса
- > Возможность выбора языка. В настоящее время — обучение на немецком, итальянском, испанском, бразильском варианте португальского, китайском и русском
- > Удобный веб-сайт с информационными статьями и разнообразными учебными пособиями

Станьте профессионалом в области энергоэффективности с Энергетическим Университетом!

Широкий тематический охват и ориентация на практические задачи



- > Пользователи сайта в 120 странах мира
- > Более 90% освоивших тот или иной курс заявляют об интересе к остальным
- > Более 90% готовы рекомендовать Энергетический Университет другим

В настоящее время предлагаются следующие курсы, основанные на актуальной информации, предоставленной специалистами по управлению электроэнергией в различных отраслях:

- комплексное решение проблем электропитания и теплового режима;
- неравномерность потребления и интеллектуальная электросеть Smart Grid;
- проведение энергоаудита;
- средства проведения энергоаудита;
- закупки электроэнергии;
- энергоэффективность: концепции и показатели;
- структура тарифов на электроэнергию;
- показатели энергоэффективности центра обработки данных;
- переход на экологичные технологии с эффективным использованием электроэнергии и минимизацией отрицательного воздействия на окружающую среду;
- системы отопления, вентиляции и кондиционирования и психрометрические таблицы;
- повышение энергоэффективности центра обработки данных за счет высокой энергетической плотности электrorаспределительной подсистемы;
- использование изоляционных материалов в промышленности;
- системы освещения;
- измерение и оценка характеристик энергопотребления;

- оценка эффективности использования электрической энергии в центре обработки данных;
- измерения и контроль;
- экономия за счет энергоэффективности;
- нормативы и стандарты США в области использования электроэнергии.

Практические преимущества

Курсы Энергетического Университета одобрены или засчитываются как дополнительное профессиональное обучение по определенным специальностям следующими профессиональными ассоциациями:

- The Renewable Energy and Energy Efficiency Partnership;
- The U.S. Green Building Council;
- The International Electrical and Electronics Engineers.

Время, проведенное с пользой

Программа Энергетического Университета помогает использовать время с максимальной пользой: основное внимание уделяется наиболее важным конечным рынкам, представляющим 72% мирового энергопотребления:

- энергетика и инфраструктура;
- промышленность;
- центры обработки данных и сети;
- административные и жилые здания.



Все очень просто. И бесплатно.
Подробности на сайте
www.MyEnergyUniversity.com

**Energy
University**
by Schneider Electric

Compact NS

Новый мировой стандарт

Запуск компанией Schneider Electric в 1994 году производства выключателя Compact NS стал революционным моментом в мире автоматических выключателей в литом корпусе. Инновационный, привлекательный и гибкий в применении Compact NS быстро стал образцом для подражания.

И сегодня Schneider Electric продолжает свою инновационную деятельность, расширяя серию аппаратов Compact NS в сторону повышения номинальной мощности и предлагая полный ассортимент унифицированных выключателей на токи от 630 до 1600 А.

Оснащенные блоками контроля и управления Micrologic нового поколения современные автоматические выключатели Compact NS630b–1600 обеспечивают, в дополнение к функциям измерения и анализа параметров электросети, измерение мощности и учет электроэнергии.

Опция передачи данных позволяет контролировать потребление мощности, упростить обслуживание и сделать более удобным управление аппаратами. Широкий выбор оптимизированного вспомогательного оборудования и принадлежностей удовлетворяет потребностям большого количества применений.

Compact NS: шаг вперед...



Compact NS

Более десяти лет технологического лидерства...

Компания Schneider Electric, изобретатель уникальной концепции блочного построения аппаратов защиты, предлагает серию автоматических выключателей, отвечающих всем требованиям производителей НКУ и подрядчиков. Наш 30-летний опыт работы в области распределения электроэнергии позволяет серии Compact NS оставаться международным эталоном автоматических выключателей в литом корпусе.

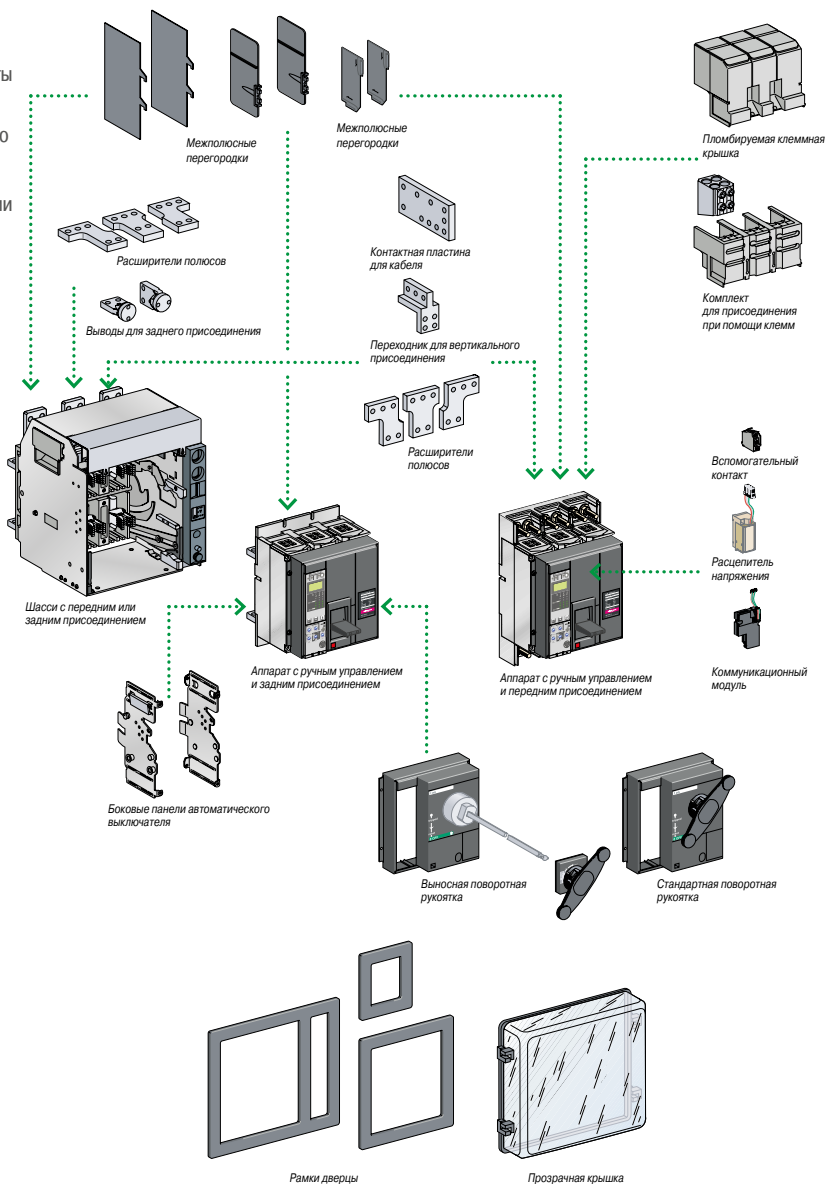
Унификация

Автоматические выключатели серии Compact NS выпускаются в одном типоразмере, что облегчает монтаж и позволяет уменьшить габариты распределительного шкафа.

Эффективность

Технология Compact NS удовлетворяет все ваши требования к аппарату защиты номиналом от 630 до 1600 А с отключающей способностью от 50 до 200 кА. Оборудованные электронными блоками контроля и управления автоматические выключатели Compact NS гарантируют защиту и измерение всех параметров электрической сети.

> Оборудование, устанавливаемое на Compact NS на месте монтажа



Гибкость

Compact NS удовлетворяет требованиям любых применений: защита электроустановок переменного тока, генераторов и электродвигателей, работа в цепях напряжением 1000 В, использование в качестве выключателя нагрузки и аппарата ввода резерва. С Compact NS вы всегда сделаете правильный выбор.

Модифицируемость

Compact NS совершенствуется вместе с Вашей электрической установкой: благодаря взаимозаменяемым расцепителям и стандартизованным аксессуарам, возможности замены калибратора защиты без разборки аппарата и добавлению функций сигнализации и управления Compact NS является самым гибким решением из представленных на рынке.

Правильный ответ для любой задачи:



Морские суда



Аэропорты



Добыча нефти и газа

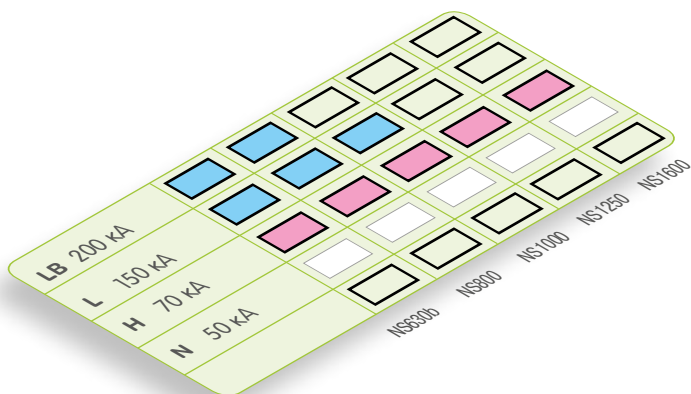


Ветряные установки

...и простота выбора из широкого предложения

Автоматические выключатели серии Compact NS на диапазон токов от 630 до 1600 А:

- Автоматические выключатели Compact NS на токи от 630 до 1600 А, стационарные или выкатные, с передним или задним присоединением, с ручным или электродвигательным приводом. Серия Compact NS теперь дополнена новыми аппаратами с отключающей способностью 200 кА.



1 типоразмер

От 630 до 1600 А



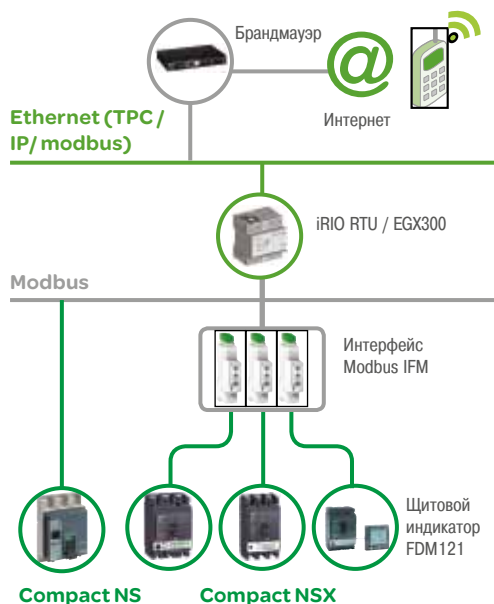
Compact NS630b - 1600

Оптимизация управления вашей электроустановкой

Чтобы оптимизировать эксплуатацию и техническое обслуживание электроустановок, выключатели Compact NS с блоками Micrologic E или P могут быть интегрированы в общую систему автоматизированного управления.

Это позволяет запрограммировать удаленную индикацию аварийных состояний. Программное обеспечение StruxureWare Power Monitoring позволяет использовать результаты измерения электрических параметров (ток, напряжение, энергия, частота, мощность и качество электроэнергии) для оптимизации управления потреблением и повышения бесперебойности энергоснабжения:

- сокращение энергопотребления и расходов на оплату электроэнергии;
- повышение качества электроэнергии, надежности и эксплуатационной готовности электроустановок;
- оптимизация использования оборудования.



Шлюз-сервер EGX300 или удаленный терминал iRIO
Шлюз-сервер EGX300 или удаленный терминал iRIO (RTU) с web-интерфейсом позволяет подключать к сети Ethernet устройства PowerLogic и другую коммуникационную аппаратуру, использующую протокол Modbus RS485. Данные можно просматривать через стандартный web-браузер.



Программное обеспечение StruxureWare Power Monitoring
ПО StruxureWare Power Monitoring – полнофункциональное решение по управлению энергоснабжением ваших электроустановок. Связь между компьютером с этим ПО и аппаратом Compact осуществляется по протоколу Ethernet/Modbus.

Серия Compact NS...

Решения для всех типов применений:
Compact NS и Compact NSX



Ввод резерва

Автоматические выключатели серии Compact могут быть оборудованы взаимной блокировкой, позволяющей использовать их для ввода резерва. В аппаратах на ток 100 А и выше переключение с основного на резервный источник питания для обеспечения бесперебойного энергоснабжения осуществляется с помощью электродвигательного привода.

Применения: операционные в больницах, системы аварийного освещения, машинные залы ЦОДов, системы безопасности банков и т.д.

Защита электродвигателей

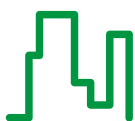
Автоматические выключатели серии Compact со специальными блоками контроля и управления обеспечивают защиту электродвигателя мощностью до 750 кВт, а специальный автоматический выключатель Compact NS 80H-MA защищает электродвигатели мощностью до 37 кВт.

Применения постоянного тока

Специальная серия автоматических выключателей на ток от 100 до 630 А с отключающей способностью до 100 кА и напряжением до 750 В для аккумуляторов или сетей тягового электроснабжения.

Применение в сетях 1000 В / 400 Гц

Автоматические выключатели серии Compact на ток до 630 А могут работать в электрических сетях 1000 В / 400 Гц в автомобильных и железнодорожных тоннелях, шахтах, ветряных установках (1000 В) и летательных аппаратах (400 Гц).



Здания

- Гостиницы
- Больницы
- Офисы
- Магазины



ЦОДы и компьютерные сети



Промышленность

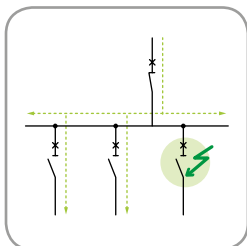
- Горнодобывающая
- Автомобильная
- Пищевая
- Химическая



Энергетика и инфраструктура

- Аэропорты
- Добыча нефти и газа
- Водоснабжение и канализация
- Электроэнергетика
- Морские суда

...для электроустановок с более длительным сроком службы



Полное управление селективностью для максимальной бесперебойности электроснабжения

Аппараты серии Compact NS предлагают лучший уровень селективности на рынке электrorаспределительного оборудования. Это стало возможным в результате внедрения новой технологии, которая вдохновила всех ведущих производителей на работу в данном направлении.

Селективная защита – стандартная функция всех аппаратов этой серии, обеспечиваемая без каких-либо дополнительных устройств.

При возникновении аварийного состояния срабатывает только автоматический выключатель, расположенный выше места повреждения.

Таким образом гарантируется бесперебойность работы других цепей питания.



Оптимальная помехозащищенность для более надежной работы

Устойчивость автоматических выключателей серии Compact NS к внешним помехам соответствует строгим требованиям стандарта МЭК 60947-2, Приложение F.

Аппараты могут работать в сложной электромагнитной обстановке, не производя помех, способных нарушить функционирование другого электрооборудования.



Широкий выбор расцепителей и блоков управления для объединения функций измерения и защиты

Для автоматического выключателя серии Compact NS расцепитель является еще и блоком контроля и управления. Он выполняет различные типы измерений и управляет различными типами защит.

Расцепитель точно измеряет параметры электрической сети, незамедлительно рассчитывает и регистрирует значения, ведет журнал отключений, выдает отчеты, обменивается данными, отключает аппарат и т.д. Он представляет собой сверхнадежное устройство защиты и точный измерительный прибор.

С блоками контроля и управления Micrologic E и P аппараты серии Compact NS стали способны измерять мощность и выполнять расширенные функции защиты.



Электроэнергетика



Промышленность



Торговые центры и другие здания



ЦОДы и компьютерные сети



Больницы

Все гарантии ведущего бренда



Сертификация

Надежность автоматических выключателей Compact NS должна быть абсолютной.

Именно такая надежность была достигнута благодаря безупречному качеству на всех этапах создания аппарата, начиная с разработки и заканчивая производством, что подтверждается сертификатами соответствия международным и национальным стандартам.



Инструменты для упрощения проектирования

Полный комплект документации, программное обеспечение и библиотеки CAD помогут вам на всех стадиях проектирования электроустановки.



Сеть дистрибуции и обслуживания

В более чем 5000 торговых точках в 130 государствах вы найдете продукты, которые будут гарантированно отвечать всем вашим требованиям и соответствовать стандартам вашей страны.



Экологичная продукция

Компания Schneider Electric организует свою деятельность с учетом экологических требований. Вся наша продукция соответствует требованиям европейской директивы RoHS (ограничение содержания вредных веществ) и сертифицирована на соответствие ISO 14001 по защите окружающей среды.

Представление	10	
---------------	----	---

Функции и характеристики	A-1	
-----------------------------	-----	---

Рекомендации по установке	B-1	
------------------------------	-----	---

Размеры и присоединение	C-1	
----------------------------	-----	---

Электрические схемы	D-1	
---------------------	-----	---

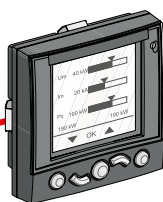
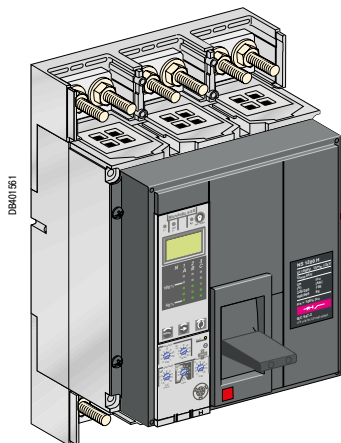
Дополнительные технические характеристики	E-1	
--	-----	---

Каталожные номера и бланк заказа	F-1	
-------------------------------------	-----	---

Compact NS: еще больше применений

Функции

В комбинации с щитовым индикатором FDM121 аппараты обеспечивают все функции Power Meter и помощи в эксплуатации.



Power Meter ▶ стр. A-18

Все автоматические выключатели серии Compact оснащены блоками контроля и управления Micrologic, взаимозаменяемыми на месте установки. Блоки контроля и управления предназначены для защиты силовых цепей и нагрузок. С их помощью можно запрограммировать удаленную индикацию аварийных состояний. Помимо функций защиты, блоки контроля и управления Micrologic A/E/P выполняют все функции устройств Power Meter и предоставляют информацию, помогающую эксплуатировать автоматические выключатели.

Помощь в эксплуатации ▶ стр. A-20

Интегрированные функции измерения позволяют операторам немедленно получать аварийные сигналы о превышении пользовательских уставок, статистику отключений, таблицы событий с отметками времени и сигналы о необходимости выполнения обслуживания.

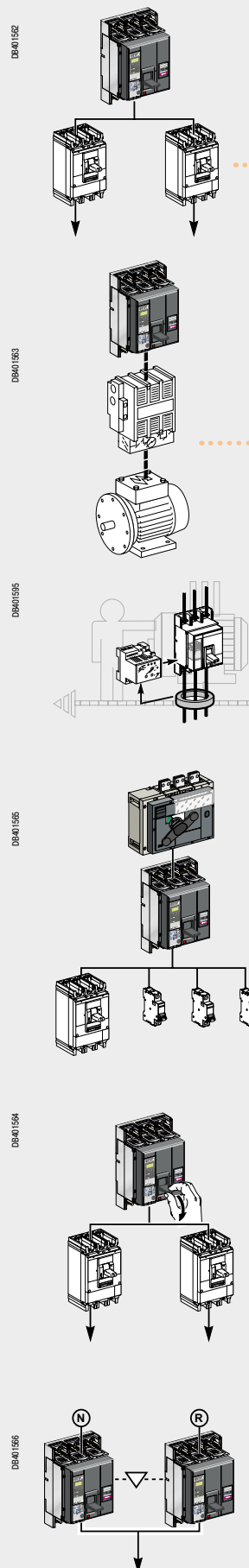
Щитовой индикатор ▶ стр. A-21

Результаты измерений основных параметров отображаются на встроенном дисплее блоков контроля и управления Micrologic 2/5/6. Они также могут воспроизводиться на щитовом индикаторе FDM121, при этом основные аварийно-предупредительные сигналы выдаются в виде всплывающих окон.

Передача данных ▶ стр. A-28

Выключатели Compact NS с блоками Micrologic 2/5/6 способны передавать данные. Аппараты подключаются к интерфейсному модулю Modbus с помощью кабеля ULP.

Применения



Compact NS на токи от 630 до 1600 А

➤ [стр. А-2](#)

Защита для:

- распределительных сетей, получающих питание от трансформаторов;
- распределительных сетей, получающих питание от генераторов;
- протяженных линий в сетях с заземлением типа IT и TN.

Монтаж:

- в силовых распределительных щитах.
- Все автоматические выключатели серии Compact NS обеспечивают прямую индикацию положения главных контактов и отвечают всем требованиям по разъединению согласно стандарту МЭК 60947-1 и 2.

Защита двигателей (220/690 В пер. тока)

➤ [стр. А-35](#)

В комбинации с пускателями автоматические выключатели Compact NS защищают кабели и пускатель двигателя от коротких замыканий. Compact NS с электронными расцепителями также защищают кабели, пускатель и двигатель от перегрузок.

Исключительная токоограничивающая способность аппаратов Compact NS позволяет обеспечить естественным образом координацию с пускателем двигателя по типу 2 согласно стандарту МЭК 60947-4-1.

Дифференциальная защита

➤ [стр. А-36](#)

Эта дополнительная функция защищает жизнь людей и обеспечивает сохранность имущества от рисков, возникающих в случае повреждения изоляции в электроустановках.

В зависимости от автоматического выключателя дифференциальная защита обеспечивается:

- специальным блоком контроля и управления Micrologic;
- реле Vigirex с выносным трансформатором тока.

Функциональные узлы

Автоматические выключатели Compact NS специально разработаны для объединения в функциональные узлы с другими аппаратами:

- пломбирование и системы блокировки;
- сертифицированные энергопоставляющими организациями кривые срабатывания;
- кривые быстрого срабатывания по перегрузке, ограничивающие потребление мощности и т.д.

Выключатели-разъединители Interpact INV (см. соответствующий каталог) обеспечивают видимый разрыв цепи и могут объединяться с автоматическими выключателями Compact NS для формирования различных функциональных узлов в соответствии с требованиями конфигурации электроустановок.

Управление и разъединение с помощью выключателей-разъединителей

➤ [стр. А-37](#)

Compact NS в исполнении «выключатель-разъединитель» используется для коммутации и разъединения электрических цепей. К базовым функциям выключателя-разъединителя могут быть добавлены:

- дифференциальная защита;
- электродвигательный привод.

Информацию о выключателях-разъединителях других серий см. в каталогах Interpact (с прямой индикацией положения главных контактов и видимым разрывом цепи).

Ввод резерва

➤ [стр. А-40](#)


Для обеспечения непрерывного энергоснабжения ряд электроустановок подключается к двум источникам питания:

- основному;
 - резервному, который питает электроустановку, когда основным источником питания недоступен.
- Опасность одновременного соединения с основным и резервным источником питания во время переключения исключается благодаря взаимной механической и/или электрической блокировке двух автоматических выключателей или выключателей-разъединителей.


Система ввода резерва может представлять собой:

- устройство взаимной механической блокировки с ручным управлением;
- устройство взаимной механической и/или электрической блокировки с дистанционным управлением;
- блок автоматики для управления переходом с одного источника на другой, исходя из значений внешних параметров (размеры, соединения и электрические схемы см. в каталоге систем ввода резерва).

DB1/15/6

Compact		
NS630b H 		
Ui 800 V	Uimp 8 kV	
Ue (V)	Icu(kA)	Ics(kA)
220/240 ~	70	35
380/415 ~	70	35
440 ~	65	32
500/525 ~	50	25
660/690 ~	42	21
Icw 19.2kA / 1s cat B		
50/60Hz IEC 60947-2 AS UNE CEI BS UTE VDE NEMA		

Нормативные характеристики, указанные на передней панели аппарата:

Ui: номинальное напряжение изоляции
 Uimp: номинальное импульсное выдерживаемое напряжение
 Icu: предельная отключающая способность при номинальном рабочем напряжении Ue
 категория применения
 Icw: кратковременно допустимый сквозной ток короткого замыкания
 Ics: рабочая отключающая способность
 In: номинальный ток
 аппарат, пригодный для разъединения

Соответствие стандартам

Автоматические выключатели Compact NS и их вспомогательные устройства соответствуют:

- международным стандартам:
 - МЭК 60947-1: общие требования и методы испытаний;
 - МЭК 60947-2: автоматические выключатели;
 - МЭК 60947-3: выключатели, разъединители, выключатели-разъединители;
 - МЭК 60947-4: контакторы и пускатели;
 - МЭК 60947-5.1 и последующим: аппараты и коммутационные элементы цепей управления;
 - европейским стандартам EN-60947 1, EN-609472 и соответствующим национальным стандартам:
 - французскому NF;
 - немецкому VDE;
 - британскому BS;
 - австралийскому AS;
 - итальянскому CEI;
 - требованиям морской классификации (Bureau Veritas, Lloyd's Register of Shipping, Det Norske Veritas и т.д.);
 - стандарту NF C 79-130 и рекомендациям CNOMO по защите электроприводов станков.
- Информация о соответствии стандартам - американскому UL, канадскому CSA, мексиканскому NOM и японскому JIS - предоставляется по запросу.

Степень загрязнения

Выключатели Compact NS адаптированы к работе в условиях загрязнения в соответствии со стандартом МЭК 60947 (III степень промышленного загрязнения).

Тропическое исполнение

Автоматические выключатели Compact NS успешно прошли испытания в экстремальных атмосферных условиях в соответствии со стандартами:

- МЭК 60068-2-1: сухой холод (-55 °C);
- МЭК 60068-2-2: сухое тепло (+85 °C);
- МЭК 60068-2-30: влажное тепло (55 °C при относительной влажности 95 %);
- МЭК 60068-2-52: соляной туман (уровень опасности 2).

Защита окружающей среды

Автоматические выключатели Compact NS отвечают основным требованиям по защите окружающей среды.

Большинство изделий подлежит утилизации и может использоваться повторно. Компоненты, из которых состоят автоматические выключатели Compact NS630b - 1600, имеют специальную маркировку, соответствующую стандартам.

Температура окружающей среды

- Автоматические выключатели Compact NS могут эксплуатироваться при температуре от -25 до +70 °C.

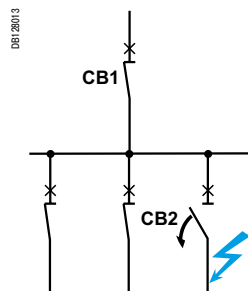
При температурах свыше 40 °C (свыше 65 °C для аппаратов защиты электродвигателей) необходимо учитывать изменение рабочих характеристик аппаратов согласно документации.

- Ввод в эксплуатацию должен осуществляться при нормальной рабочей температуре окружающей среды. В порядке исключения ввод в эксплуатацию может выполняться при температуре окружающей среды от -35 до -25 °C.

Автоматические выключатели Compact NS в заводской упаковке могут храниться при температуре от -50 ⁽¹⁾ до +85 °C.

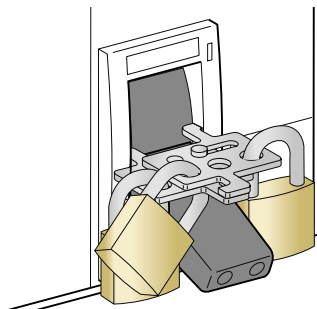
Селективность защит

Серия Compact NS позволяет легко обеспечить полную селективность между последовательно расположенными аппаратами, т.е. при любом типе повреждения отключается только наиболее близкий к повреждению аппарат.



(1) -40 °C для блоков контроля и управления Micrologic с жидкокристаллическим дисплеем.

DBK0181



Гарантированное разъединение

Все аппараты Compact NS обеспечивают гарантированное разъединение согласно стандарту МЭК 60947-2:

- гарантированному разъединению соответствует положение 0 (OFF - «отключено»);
 - рукоятка или указатели могут находиться в положении OFF («отключено») только в том случае, если силовые контакты действительно разомкнуты;
 - блокировка возможна только в том случае, если силовые контакты действительно разомкнуты.
- Гарантированное разъединение автоматического выключателя сохраняется при установке на него поворотной рукоятки или мотор-редуктора. Способность аппарата осуществлять гарантированное разъединение проверяется серией испытаний, которые подтверждают:
- механическую надежность указателей положения;
 - отсутствие токов утечки;
 - стойкость к перенапряжениям на участке цепи между источником питания и нагрузкой.

Установка в шкафах класса II

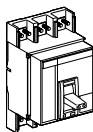
Все автоматические выключатели Compact NS по диэлектрическим свойствам относятся к классу II, т.е. обеспечивают двойную изоляцию относительно передней панели аппарата. Они могут устанавливаться за дверцей шкафов класса II (согласно МЭК 60664) с вынесением органов управления, в том числе мотор-редуктора или поворотной рукоятки, на лицевую сторону дверцы. При этом уровень изоляции шкафа не снижается.

Степень защиты

В соответствии с требованиями стандартов МЭК 60529 (степень защиты IP) и EN 50102 (защита от внешних механических воздействий IK).

Открытый аппарат с клеммными заглушками

DB128015

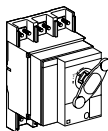


С рычагом управления

IP40

IK07

DB128016



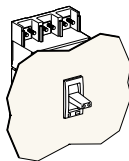
Со стандартной поворотной рукояткой / VDE

IP40

IK07

Аппарат в щите

DB128017

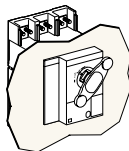


С рычагом управления

IP40

IK07

DB128018

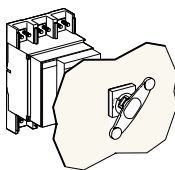
Со стандартной поворотной рукояткой / VDE
MCC
CNOMO

IP40

IK07

IP435
IP547

DB128019



С выносной поворотной рукояткой

IP55

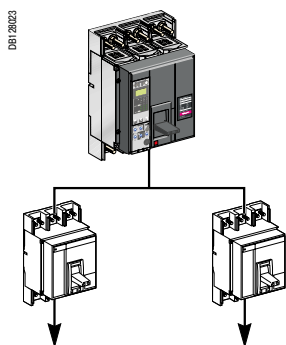
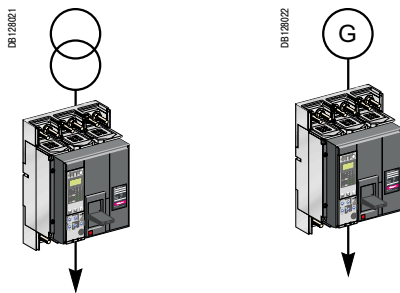
IK08

Защита распределительных сетей

Обзор решений

Защита распределительных сетей означает защиту:

- сетей с питанием от трансформаторов;
- сетей с питанием от генераторов;
- протяженных линий в сетях с заземлением типа IT и TN.



Распределение электроэнергии

Выбор автоматических выключателей на токи от 630 до 1600 А см. на стр. А-2

Номинальный ток (А)	250 ... 630	320 ... 800	400 ... 1000	500... 1250	640... 1600
Compact	NS630b	NS800	NS1000	NS1250	NS1600



Откл. способность (кА, действ.) 380/415 В	N	50	50	50	50
	H	70	70	70	70
	L	150	150	150	-
	LB	200	200	-	-

Соответствующие блоки контроля и управления до 1600 А представлены на стр. А-16

Электронные блоки контроля и управления Micrologic могут устанавливаться во все автоматические выключатели Compact NS630b - 1600 и заменяться на месте установки службой сервиса компании Schneider Electric.

Представление

10

Автоматические выключатели Compact NS на ток от 630 до 1600 А	A-2
Блоки контроля и управления Micrologic	A-6
Обзор функций	A-6
Micrologic A: «Амперметр» - измерение токов	A-10
Micrologic E: «Учет электроэнергии»	A-12
Micrologic P: «Контроль мощности» - измерение напряжения и мощности	A-14
Функции Power Meter	A-18
Блок контроля и управления Micrologic A/E/P с опцией передачи данных COM (BCM ULP)	A-18
Функции помощи в эксплуатации	A-20
Блок контроля и управления Micrologic A/E/P с опцией передачи данных COM (BCM ULP)	A-20
Функции щитового индикатора	A-21
Блок контроля и управления Micrologic A/E/P с опцией передачи данных COM (BCM ULP)	A-21
Блоки контроля и управления Micrologic	A-23
Аксессуары и тестирующее оборудование	A-23
Портативное устройство сбора данных	A-26
GetnSet	A-26
Передача данных	A-28
Опция передачи данных COM в аппаратах Compact NS630b - 1600	A-28
Обзор функций	A-29
Опция передачи данных Compact	A-30
Сети и программное обеспечение	A-30
Утилиты RSU и RCU	A-32
Программное обеспечение диспетчеризации	A-33
Кабельная система	A-34
Защита двигателей	A-35
Обзор решений	A-35
Дифференциальная защита	A-36
Обзор решений	A-36
Управление и разъединение	A-37
Обзор решений	A-37
Выключатели-разъединители Compact NS630b - 1600NA	A-38
Ввод резерва	A-40
Введение	A-40
Взаимная механическая блокировка	A-41
Взаимная электрическая блокировка	A-42
Системы дистанционного управления	A-43
Блоки автоматики	A-44
Электрические и механические аксессуары	A-46
<i>Рекомендации по установке</i>	<i>B-1</i>
<i>Размеры и присоединение</i>	<i>C-1</i>
<i>Электрические схемы</i>	<i>D-1</i>
<i>Дополнительные технические характеристики</i>	<i>E-1</i>
<i>Каталожные номера и бланк заказа</i>	<i>F-1</i>

Автоматические выключатели Compact NS на ток от 630 до 1600 А

PR104642



Compact NS800L

Автоматические выключатели Compact

Количество полюсов

Управление	Ручное	Рычаг управления
		Стандартная или выносная поворотная рукоятка
	Электрическое	

Модификация аппарата

Присоединение	Стационарный аппарат	Переднее присоединение
		Заднее присоединение
		Переднее присоединение неизолированных кабелей
	Выдвижной аппарат на шасси	Переднее присоединение
		Заднее присоединение

Электрические характеристики по Nema AB 1

Отключающая способность при 60 Гц (кА)	240 В
	480 В
	600 В

Электрические характеристики по МЭК 60947-2 и EN 60947-2

Номинальный ток (А)	In	50 °С
		65 °С ⁽¹⁾
Номинальное напряжение изоляции (В)	Ui	
Номинальное импульсное выдерживаемое напряжение (кВ)	Uimp	
Номинальное рабочее напряжение (В)	Ue	Пер. ток, 50/60 Гц

Модификация аппарата

Предельная отключающая способность (кА, действ.)	Ручное управление	Icu	Пер. ток, 50/60 Гц	220/240 В
				380/415 В
				440 В
				500/525 В
				660/690 В
		Ics	Пер. ток, 50/60 Гц	220/240 В
				380/415 В
				440 В
				500/525 В
				660/690 В
	Электрическое управление	Icu	Пер. ток, 50/60 Гц	220/240 В
				380/415 В
				440 В
				500/525 В
				660/690 В
		Ics	Пер. ток, 50/60 Гц	220/240 В
				380/415 В
				440 В
				500/525 В
				660/690 В
Допустимый сквозной ток короткого замыкания (кА, действ.)		Icw	Пер. ток, 50/60 Гц	1 с
				3 с

Встроенная защита аппарата кА, пик. ±10 %

Пригодность к разъединению

Категория применения

Износостойкость (кол-во циклов В-О)	Механическая		
	Электрическая	440 В	In/2
			In
		690 В	In/2
			In

Степень загрязнения

⁽¹⁾ 65 °С при вертикальном присоединении. При других присоединениях см. таблицы «Влияние внешней температуры».

⁽²⁾ Ics: 100 % Icu для напряжений 440/500/660 В.

Ics: 75 % Icu для напряжений 220/380 В.

NS630b				NS800				NS1000				NS1250				NS1600					
3, 4								3, 4				3, 4				3, 4					
■								■				■				■					
■								■				■				■					
■ (кроме LB)								■				■				■					
N		H		L		LB		N		H		L		N		H		N		H	
■		■		■		-		■		■		■		■		■		■		■	
■		■		■		■		■		■		■		■		■		■		■	
■		■		-		-		■		■		-		■		■		-		-	
■		■		■		■		■		■		■		■		■		■		■	
■		■		■		■		■		■		■		■		■		■		■	
N		H		L		LB		N		H		L		N		H		N		H	
50		65		125		200		50		65		125		50		65		50		65	
35		50		100		200		35		50		100		35		50		35		50	
25		50		-		100		25		50		-		25		50		25		50	
630				800				1000				1250				1600					
630				800				1000				1250				1510					
800								800				800				800					
8								8				8				8					
690								690				690				690					
N		H		L		LB		N		H		L		N		H		N		H	
85		85		150		200		85		85		150		85		85		85		85	
50		70		150		200		50		70		150		50		70		50		70	
50		65		130		200		50		65		130		50		65		50		65	
40		50		100		100		40		50		100		40		50		40		50	
30		42		-		75		30		42		-		30		42		30		42	
50		52		150		200		50		52		150		50		52		37		37	
50		52		150		200		50		52		150		50		52		37		37	
50		48		130		200		50		48		130		50		48		25		32	
40		37		100		100		40		37		100		40		37		20		25	
30		31		-		75		30		31		-		30		31		15		21	
50		70		150		-		50		70		150		50		70		50		70	
50		70		150		-		50		70		150		50		70		50		70	
50		65		130		-		50		65		130		50		65		50		65	
40		50		100		-		40		50		100		40		50		40		50	
30		42		-		-		30		42		-		30		42		30		42	
37		35		150		-		37		35		150		37		35		37		35	
37		35		150		-		37		35		150		37		35		37		35	
37		32		130		-		37		32		130		37		32		37		32	
30		25		100		-		30		25		100		30		25		30		25	
22		21		-		-		22		21		-		22		21		22		21	
19.2		19.2		-		-		19.2		19.2		-		19.2		19.2		19.2		19.2	
-		-		-		-		-		-		-		-		-		-		-	
40		40		-		-		40		40		-		40		40		40		40	
■								■				■				■					
B		B		A		A		B		B		A		B		B		B		B	
10000								10000				10000				10000					
6000		6000		4000		4000		6000		6000		4000		5000		5000		5000		5000	
5000		5000		3000		3000		5000		5000		3000		4000		4000		2000		2000	
4000		4000		3000		3000		4000		4000		3000		3000		3000		2000		2000	
2000		2000		2000		2000		2000		2000		2000		2000		2000		1000		1000	
3								3				3				3					

Автоматические выключатели Compact NS на ток от 630 до 1600 А

Автоматические выключатели Compact

Устройства защиты и измерения

Взаимозаменяемые расцепители

Защита от перегрузок	Защита от перегрузок	I_r (In x ...)
Токсовая отсечка	Селективная	I_{sd} (Ir x ...)
	Мгновенная	I_i (In x ...)
Защита от замыканий на землю		I_g (In x ...)
Дифференциальная защита по току утечки		$I_{\Delta n}$
Логическая селективность		ZSI
Защита 4-го полюса		

Измерение токов

Измерение мощности

Дополнительные защиты

Быстрый просмотр

Передача данных

Индикация состояния аппарата

Дистанционное управление аппаратом

Передача уставок

Индикация и идентификация защит и аварийно-предупредительных сигналов

Передача результатов измерения токов

Автоматические выключатели Compact

Дополнительные устройства сигнализации и управления

Вспомогательные контакты

Расцепители напряжения	Независимый расцепитель MX/ расцепитель минимального напряжения MN
------------------------	---

Установка

Аксессуары	Контактные пластины и расширители полюсов Клеммные заглушки и разделители полюсов Рамки передней панели
------------	---

Размеры стационарных аппаратов с передним присоединением (мм)

3P

В x Ш x Г

4P

Масса стационарных аппаратов с передним присоединением (кг)

3P

4P

Ввод резерва (см. стр. 40)

Ручной, дистанционный или автоматический ввод резерва

Micrologic														
2.0	5.0	6.0	2.0A	5.0A	6.0A	7.0A	2.0E	5.0E	6.0E	5.0P	6.0P	7.0P		
■	■	■	■	■	■	■	■	■	■	■	■	■	■	
-	■	■	-	■	■	■	-	■	■	■	■	■	■	
■	■	■	■	■	■	■	■	■	■	■	■	■	■	
-	-	■	-	-	■	-	-	-	■	-	■	-	-	
-	-	-	-	-	-	■	-	-	-	-	-	-	■	
-	-	-	■	■	■	■	■	■	■	■	■	■	■	
■	■	■	■	■	■	■	■	■	■	■	■	■	■	
-	-	-	■	■	■	■	■	■	■	■	■	■	■	
-	-	-	-	-	-	-	■	■	■	■	■	■	■	
-	-	-	-	-	-	-	-	-	-	■	■	■	■	
-	-	-	-	-	-	-	■	■	■	-	-	-	-	
■	■	■	■	■	■	■	■	■	■	■	■	■	■	
■	■	■	■	■	■	■	■	■	■	■	■	■	■	
-	-	-	■	■	■	■	■	■	■	■	■	■	■	
-	-	-	■	■	■	■	■	■	■	■	■	■	■	
NS630b			NS800			NS1000			NS1250			NS1600		
■														
■														
■														
■														
■														
■														
327 x 210 x 147														
327 x 280 x 147														
14														
18														
■														

Все автоматические выключатели серии Compact оснащены блоками контроля и управления Micrologic. Блоки контроля и управления предназначены для защиты силовых цепей и нагрузок. Кроме того, они выдают аварийные сигналы, которые можно запрограммировать для дистанционной индикации. Функции измерения тока, напряжения, частоты, мощности и качества электроэнергии позволяют повысить надежность электроснабжения и оптимизировать распределение электроэнергии.

Надежность

В блоках контроля и управления Micrologic всеми функциями защиты управляет специализированная интегральная схема, что является гарантией их высокой надежности и стойкости к наведенным или излучаемым помехам.

В блоках контроля и управления Micrologic A, E и P управление расширенными функциями осуществляется независимым микропроцессором.

Аксессуары

Определенные функции требуют использования аксессуаров для блока контроля и управления Micrologic, указанных на стр. A-27.

Расшифровка обозначения блоков

2.0 E

X Y Z

X: тип защиты

- 2 – базовая защита
- 5 – селективная защита
- 6 – селективная защита + защита от замыкания на землю
- 7 – селективная защита + дифференциальная защита

Y: поколение блока контроля и управления

Идентификация различных поколений:

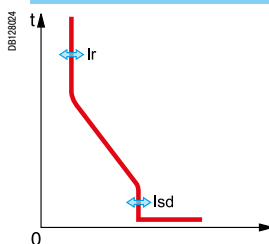
0 – первое поколение

Z: тип измерения

- A – «Амперметр»
- E – «Учет электроэнергии»
- P – «Контроль мощности»

Токowe защиты

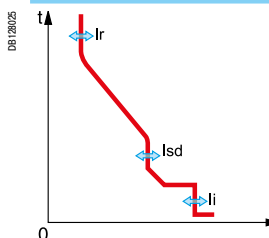
Micrologic 2 : базовая защита



Защиты:

Защита от перегрузок
+ мгновенная токовая отсечка

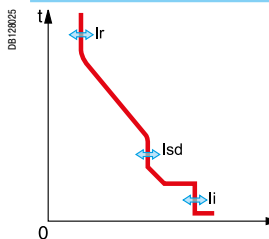
Micrologic 5 : селективная защита



Защиты:

Защита от перегрузок
+ селективная токовая отсечка
+ мгновенная токовая отсечка

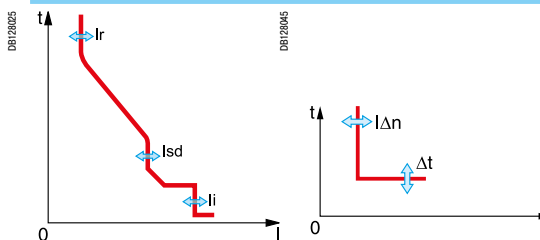
Micrologic 6 : селективная защита + защита от замыкания на землю



Защиты:

Защита от перегрузок
+ селективная токовая отсечка
+ мгновенная токовая отсечка
+ защита от замыкания на землю

Micrologic 7 : селективная защита + дифференциальная защита



Защиты:

Защита от перегрузок
+ селективная токовая отсечка
+ мгновенная токовая отсечка
+ дифференциальная защита

Р8110772-32



Р81106351A22



Micrologic без измерения параметров

Micrologic с измерением параметров и программируемыми защитами

A: амперметр

- $I_1, I_2, I_3, I_N, I_{замыкания на землю}, I_{диф.}$ и максиметры тока
- индикация аварии
- уставки по току и времени

E: учет электроэнергии

- все имеющиеся у блока Micrologic A функции измерения действующих значений тока плюс измерение напряжения, коэффициента мощности, мощности и энергии
- расчет тока нагрузки
- функция быстрого просмотра для циклического автоматического отображения наиболее важных параметров (в стандартном порядке или по выбору)

P: A + контроль мощности + программируемая защита

- измерение В, А, Вт, вар, ВА, Вт·ч, вар·ч, ВА·ч, Гц, $V_{пик.}, A_{пик.}$ коэффициента мощности; счетчики максимальных и минимальных значений
- защита от перегрузок IDMTL, защита мин. и макс. напряжения и частоты, защита от небаланса токов и напряжений, от нарушения порядка чередования фаз, от обратной мощности
- защитное отключение и включение нагрузки в зависимости от мощности или тока
- измерение отключаемых токов, индикация типов аварийных отключений, индикация состояния, журнал событий, проставление даты/времени и т. д.

2.0



2.0A



2.0E



5.0



5.0A



5.0E



5.0P



6.0



6.0A



6.0E



6.0P



7.0A

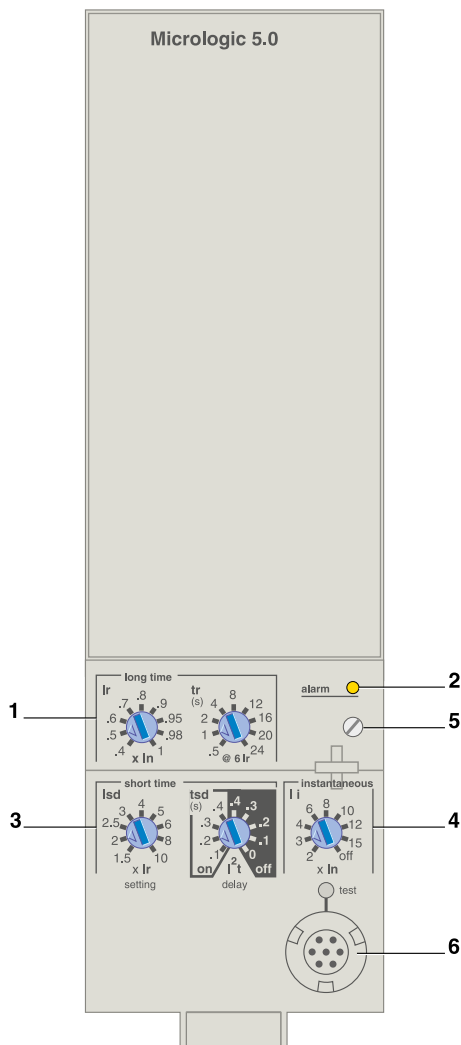


7.0P



Блоки контроля и управления Micrologic 2.0 и 5.0 служат для защиты силовых цепей. Блок Micrologic 5.0 обеспечивает временную селективность при коротком замыкании.

DB1 20/03



- 1 Уставка по току и времени защиты от перегрузок
- 2 Световой индикатор перегрузки
- 3 Уставка по току и времени селективной токовой отсечки
- 4 Уставка по току мгновенной токовой отсечки
- 5 Винт крепления калибратора защиты от перегрузок
- 6 Гнездо для подключения тестирующего устройства

Защиты

Уставки защит по току и времени могут регулироваться при помощи поворотных переключателей.

Защита от перегрузок

Защита от перегрузок срабатывает по действующему значению тока (rms).

Тепловая память: до и после отключения (постоянная времени нагрева равна постоянной времени охлаждения).

Точность задания уставок может быть повышена в случае использования калибратора защиты от перегрузок с более узкой зоной регулирования (стандартное исполнение: 0,4-1; дополнительное исполнение: 0,4-0,8 или 0,8-1).

Защита от перегрузок может быть выведена из действия при помощи специального калибратора Off (Откл.).

Защита от коротких замыканий

Селективная (rms) и мгновенная токовые отсечки.

Выбор характеристики I^2t (On – Вкл. или Off – Откл.) в зоне селективной токовой отсечки.

Защита от замыканий на землю

Защита типа «Небаланс» или «Возврат тока через заземлитель» (Важно: следует принимать в расчет тип заземления нейтрали защищаемой сети!).

Выбор состояния функции I^2t (On – Вкл., Off – Откл.) в уставке времени.

Защита нейтрали

В трехполюсных автоматических выключателях защита нейтрали отсутствует.

Четырехполюсные автоматические выключатели имеют регулируемую уставку защиты нейтрали: без защиты нейтрали (4P 3d), защита $I_n/2$ (4P 3d + N/2), с защитой нейтрали (4P 4d).

Сигнализация

Индикация перегрузки при помощи светодиода на передней панели: индикатор горит, если ток превышает порог срабатывания защиты от перегрузок.

Тестирование

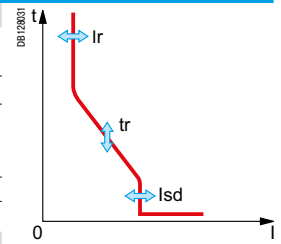
Гнездо, расположенное на передней панели, служит для подключения тестирующего устройства или испытательного комплекта с целью проверки работоспособности аппарата после установки расцепителя или аксессуаров.

Примечание: блоки контроля и управления Micrologic A в стандартном исполнении комплектуются пломбируемым прозрачным кожухом.



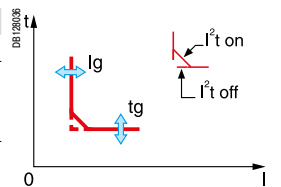
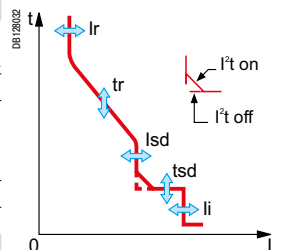
Защиты Micrologic 2.0

Защита от перегрузок		Micrologic 2.0									
Уставка по току (A)	$I_r = \ln x \dots$	0.4	0.5	0.6	0.7	0.8	0.9	0.95	0.98	1	
Отключение между 1.05 и 1.20 x I _r		Другие диапазоны или вывод из действия защиты путем смены калибратора									
Регулируемая уставка времени	t_r (с)	0.5	1	2	4	8	12	16	20	24	
Время срабатывания (с)	Точность: от 0 до -30 %	1.5 x I _r	12.5	25	50	100	200	300	400	500	600
	Точность: от 0 до -20 %	6 x I _r	0.7 ⁽¹⁾	1	2	4	8	12	16	20	24
	Точность: от 0 до -20 %	7.2 x I _r	0.7 ⁽²⁾	0.69	1.38	2.7	5.5	8.3	11	13.8	16.6
Тепловая память		20 мин до и после отключения									
(1) От 0 до -40 %. (2) От 0 до -60 %.											
Мгновенная токовая отсечка		Micrologic 2.0									
Уставка по току (A)	$I_{sd} = I_r x \dots$	1.5	2	2.5	3	4	5	6	8	10	
Точность: ±10 %											
Время срабатывания		Макс. время несрабатывания: 20 мс; макс. время отключения: 80 мс									



Защиты Micrologic 5.0 / 6.0

Защита от перегрузок		Micrologic 5.0 / 6.0									
Уставка по току (A)	$I_r = \ln x \dots$	0.4	0.5	0.6	0.7	0.8	0.9	0.95	0.98	1	
Отключение между 1.05 и 1.20 x I _r		Другие диапазоны или вывод из действия защиты путем смены калибратора									
Регулируемая уставка времени	t_r (с)	0.5	1	2	4	8	12	16	20	24	
Время срабатывания (с)	Точность: от 0 до -30 %	1.5 x I _r	12.5	25	50	100	200	300	400	500	600
	Точность: от 0 до -20 %	6 x I _r	0.7 ⁽¹⁾	1	2	4	8	12	16	20	24
	Точность: от 0 до -20 %	7.2 x I _r	0.7 ⁽²⁾	0.69	1.38	2.7	5.5	8.3	11	13.8	16.6
Тепловая память		20 мин до и после отключения									
(1) От 0 до -40 %. (2) От 0 до -60 %.											
Селективная токовая отсечка		Micrologic 5.0 / 6.0									
Уставка по току (A)	$I_{sd} = I_r x \dots$	1.5	2	2.5	3	4	5	6	8	10	
Точность: ±10 %											
Регулируемая уставка времени tsd (с)	Положения переключателей	I ² t Off	0	0.1	0.2	0.3	0.4				
		I ² t On	-	0.1	0.2	0.3	0.4				
Время срабатывания (мс) при 10 x I _r (I ² t Off или I ² t On)	tsd (макс. время несрабатывания)		20	80	140	230	350				
		tsd (макс. время отключения)	80	140	200	320	500				
Мгновенная токовая отсечка		Micrologic 6.0									
Уставка по току (A)	$I_i = \ln x \dots$	A	B	C	D	E	F	G	H	J	
Точность: ±10 %											
Регулируемая уставка времени tg (с)	Положения переключателей	I ² t Off	0	0.1	0.2	0.3	0.4				
		I ² t On	-	0.1	0.2	0.3	0.4				
		tg (макс. время несрабатывания)	20	80	140	230	350				
Время срабатывания (мс) при I _n или 1200 A (I ² t Off или I ² t On)	tg (макс. время отключения)	80	140	200	320	500					

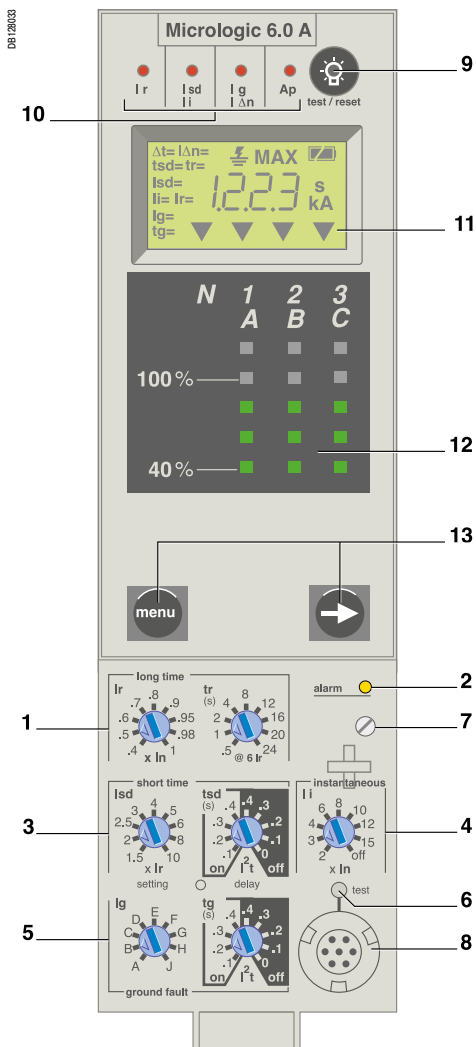


Примечание: питание всех защитных функций по току осуществляется от силовых цепей. Кнопка «Тест/сброс» позволяет обнулить максимальные значения токов из памяти Micrologic, сбросить аварийно-предупредительные сигналы и выполнить тестирование батарей.

Блоки контроля и управления Micrologic

Micrologic A: «Амперметр» - измерение ТОКОВ

Блоки контроля и управления Micrologic A служат для защиты силовых цепей. Они обеспечивают измерение, индикацию, передачу информации и учет максимальных значений тока. Исполнение 6 включает в себя защиту от замыкания на землю, исполнение 7 – дифференциальную защиту.



- 1 Уставка по току и времени защиты от перегрузки (I_r)
- 2 Световой индикатор перегрузки при 1,125 I_r
- 3 Уставка по току и времени селективной токовой отсечки
- 4 Уставка по току мгновенной токовой отсечки
- 5 Уставка по току и времени дифференциальной защиты V_{igi} или защиты от замыкания на землю
- 6 Кнопка тестирования дифференциальной защиты V_{igi} или защиты от замыкания на землю
- 7 Винт крепления калибратора защиты от перегрузки
- 8 Гнездо для подключения тестирующего устройства
- 9 Тестирование ламп, сброс и состояние элемента питания
- 10 Сигнализация причин отключения
- 11 Цифровой дисплей
- 12 Трехфазный амперметр
- 13 Кнопки перемещения по меню

Примечание: блоки контроля и управления Micrologic A в стандартном исполнении оснащаются прозрачным пломбируемым кожухом.

Измерения, осуществляемые функцией «Амперметр»

Блоки контроля и управления Micrologic A измеряют действующее значение токов. Они обеспечивают постоянное отображение действующих значений токов кратностью к I_n (ном. току) от 0,2 до 2,0 с точностью 1,5 % (включая погрешность встроенных датчиков тока). Цифровой дисплей на жидких кристаллах постоянно выдает информацию о наиболее загруженной фазе (I_{max}) и позволяет последовательными нажатиями кнопки вывести на экран значения I_1 , I_2 , I_3 (а также - в зависимости от типа аппарата и Micrologic - I_N (ток в нейтрали), I_g (небаланс тока замыкания на землю), $I_{\Delta n}$ (ток утечки на землю)), и максимально достигнутые в процессе эксплуатации действующие значения этих токов (максиметры токов). На заказ: внешний источник питания, позволяющий отображать значения токов $< 20\% I_n$. При значениях ниже $0,05 I_n$ измерение не осуществляется. От $0,05 I_n$ до $0,2 I_n$ точность измерения составляет $0,5\% I_n$ (аддитивная погрешность) + $1,5\%$ (мультипликативная погрешность отображения).

Дополнительная опция передачи данных

При наличии дополнительной опции передачи данных (COM) блок контроля и управления обеспечивает передачу следующих параметров:

- значения уставок;
- все измерения, осуществляемые функцией «Амперметр»;
- сигнализация причин отключения;
- обнуление (сброс до нуля) максиметров токов.

Защиты

Уставки защит по току и времени могут регулироваться при помощи поворотных переключателей. Заданные значения уставок в амперах и секундах временно отображаются на дисплее.

Защита от перегрузок

Защита от перегрузок срабатывает по действующему значению тока (I_{rms}).

Тепловая память: до и после отключения (постоянная времени нагрева равна постоянной времени охлаждения).

Точность задания уставок может быть повышена в случае использования калибратора защиты от перегрузок с более узкой зоной регулирования (стандартное исполнение: 0,4-1; дополнительное исполнение: 0,4-0,8 или 0,8-1).

Защита от перегрузок может быть выведена из действия при помощи специального калибратора Off (Откл.).

Защита от коротких замыканий

Селективная (I_{ms}) и мгновенная токовые отсечки.

Выбор характеристики I^2t (On – Вкл. или Off – Откл.) в зоне селективной токовой отсечки.

Защита от замыканий на землю

Защита типа «Небаланс» или «Возврат тока по заземлителю».

Выбор характеристики I^2t (On – Вкл. или Off – Откл.).

Дифференциальная защита по току нулевой последовательности (V_{igi})

Не требует внешнего источника питания.

Δ . Исключает опасность ложного срабатывания.

\sim . Обеспечивает стойкость к постоянным составляющим класса А до 10 А.

Защита нейтрали

В трехполюсных автоматических выключателях защита нейтрали отсутствует.

Четырехполюсные автоматические выключатели имеют регулируемую уставку защиты нейтрали: без защиты нейтрали (4P 3d), защита $I_n/2$ (4P 3d + N/2), с защитой нейтрали (4P 4d).

Логическая селективность ZSI

Контактные разъемы Zone Selective Interlocking (ZSI) позволяют соединить несколько блоков контроля и управления Micrologic последовательно расположенных аппаратов и обеспечить их полную селективность при коротких замыканиях и замыканиях на землю без выдержки времени.

Сигнализация состояния перегрузки

Желтый светодиодный индикатор перегрузки загорается при превышении уставки токовой защиты от перегрузки.

Сигнализация повреждения

Световая индикация типа повреждения:

- перегрузка (защита от перегрузок I_r);
- короткое замыкание (селективная I_{sd} или мгновенная I_i токовая отсечка);
- замыкание на землю или срабатывание V_{igi} (I_g , $I_{\Delta n}$);
- внутренняя неисправность (Ap).

Питание от батарей

Светодиод индикации повреждения продолжает гореть до тех пор, пока не будет выполнено квитирование кнопкой (тестирование/сброс). Срок службы батареи составляет примерно 10 лет при нормальной эксплуатации.

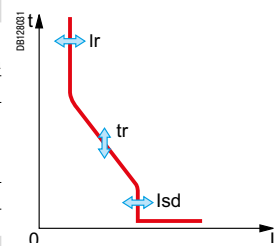
Тестирование

Гнездо, расположенное на передней панели, служит для проверки работоспособности блока контроля и управления при помощи тестирующего устройства. Блоки Micrologic 6.0 А и 7.0 А имеют кнопку тестирования, расположенную над гнездом для подключения тестирующего устройства и предназначенную для проверки работоспособности защиты от замыканий на землю или дифференциальной защиты.



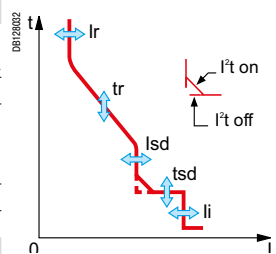
Защиты Micrologic 2.0 A

Защита от перегрузок											
Уставка по току (A)		0.4	0.5	0.6	0.7	0.8	0.9	0.95	0.98	1	
Отключение между 1.05 и 1.20 x Ir		Другие диапазоны или вывод из действия защиты путем смены калибратора									
Регулируемая уставка времени	tr (c)	0.5	1	2	4	8	12	16	20	24	
Время срабатывания (c)	Точность: от 0 до -30 %	1.5 x Ir	12.5	25	50	100	200	300	400	500	600
	Точность: от 0 до -20 %	6 x Ir	0.7 ⁽¹⁾	1	2	4	8	12	16	20	24
	Точность: от 0 до -20 %	7.2 x Ir	0.7 ⁽²⁾	0.69	1.38	2.7	5.5	8.3	11	13.8	16.6
Тепловая память		20 мин до и после отключения									
Мгновенная токовая отсечка											
Уставка по току (A)	Isd = Ir x ...	1.5	2	2.5	3	4	5	6	8	10	
Точность: ±10 %											
Время срабатывания		Макс. время несрабатывания: 20 мс Макс. время отключения: 80 мс									

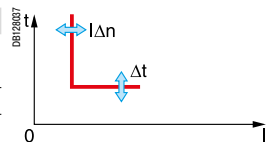
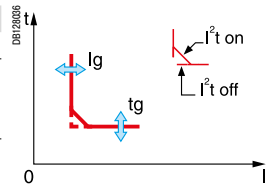


Защиты Micrologic 5.0 / 6.0 / 7.0 A

Защита от перегрузок		Micrologic 5.0 / 6.0 / 7.0 A									
Уставка по току (A)	Ir = In x ...	0.4	0.5	0.6	0.7	0.8	0.9	0.95	0.98	1	
Отключение между 1.05 и 1.20 x Ir		Другие диапазоны или вывод из действия защиты путем смены калибратора									
Регулируемая уставка времени	tr (c)	0.5	1	2	4	8	12	16	20	24	
Время срабатывания (c)	Точность: от 0 до -30 %	1.5 x Ir	12.5	25	50	100	200	300	400	500	600
	Точность: от 0 до -20 %	6 x Ir	0.7 ⁽¹⁾	1	2	4	8	12	16	20	24
	Точность: от 0 до -20 %	7.2 x Ir	0.7 ⁽²⁾	0.69	1.38	2.7	5.5	8.3	11	13.8	16.6
Тепловая память		20 мин до и после отключения									
Селективная токовая отсечка											
Уставка по току (A)	Isd = Ir x ...	1.5	2	2.5	3	4	5	6	8	10	
Точность: ±10 %											
Регулируемая уставка времени tsd (c)	Положения переключателей	I ² t Off	0	0.1	0.2	0.3	0.4				
		I ² t On	-	0.1	0.2	0.3	0.4				
Время срабатывания (мс)	при 10 x Ir (I ² t Off или I ² t On)	tsd (макс. время несрабатывания)	20	80	140	230	350				
		tsd (макс. время отключения)	80	140	200	320	500				
Мгновенная токовая отсечка											
Уставка по току (A)	Ii = In x ...	2	3	4	6	8	10	12	15	off	
Точность: ±10 %											
Время срабатывания		Макс. время несрабатывания: 20 мс Макс. время отключения: 50 мс									



Защита от замыкания на землю		Micrologic 6.0 A									
Уставка по току (A)	Ig = In x ...	A	B	C	D	E	F	G	H	J	
Точность: ±10 %											
	In ≤ 400 A	0.3	0.3	0.4	0.5	0.6	0.7	0.8	0.9	1	
	400 A < In < 1250 A	0.2	0.3	0.4	0.5	0.6	0.7	0.8	0.9	1	
	In ≥ 1250 A	500	640	720	800	880	960	1040	1120	1200	
Регулируемая уставка времени tg (c)	Положения переключателей	I ² t Off	0	0.1	0.2	0.3	0.4				
		I ² t On	-	0.1	0.2	0.3	0.4				
Время срабатывания (мс)	при In или 1200 A (I ² t Off или I ² t On)	tg (макс. время несрабатывания)	20	80	140	230	350				
		tg (макс. время отключения)	80	140	200	320	500				
Дифференциальная защита по току утечки (Vigi)	Micrologic 7.0 A										
Чувствительность (A)	IΔn	0.5	1	2	3	5	7	10	20	30	
Точность: от 0 до -20 %											
Регулируемая выдержка времени Δt (мс)	Ступени регулировки	60	140	230	350	800					
	Δt (макс. время несрабатывания)	60	140	230	350	800					
	Δt (макс. время отключения)	140	200	320	500	1000					



Амперметр Micrologic 2.0 / 5.0 / 6.0 / 7.0 A

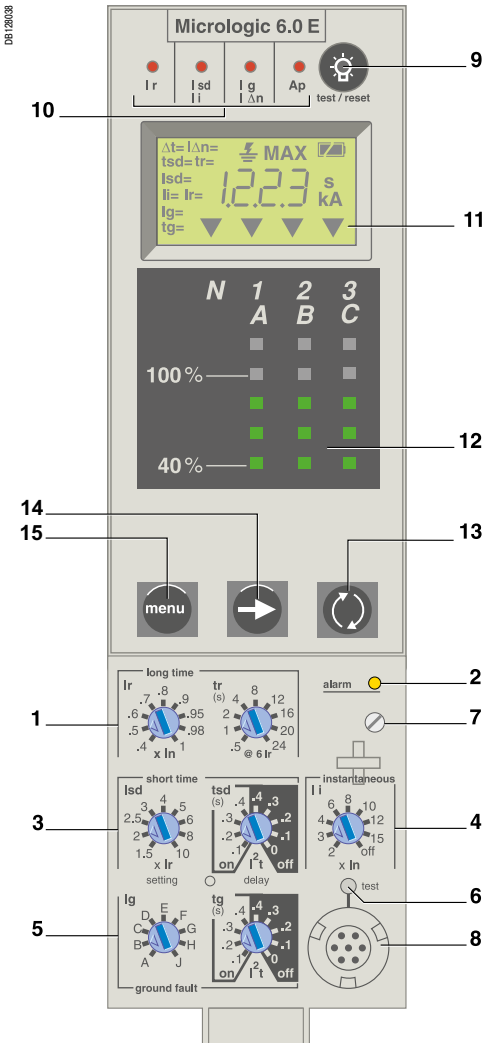
Измерение текущих значений тока		Диапазон	Точность
Мгновенные значения	I1, I2, I3, IN	0.2 x In - 1.2 x In	± 1.5 %
	Ig (6.0 A)	0.2 x In - In	± 10 %
	IΔn (7.0 A)	0 - 30 A	± 1.5 %
Максимальные значения	I1, I2, I3, IN	0.2 x In - 1.2 x In	± 1.5 %

Примечание: питание всех защитных функций по току осуществляется от силовых цепей. Кнопка «Тест/сброс» позволяет обнулить максимальные значения токов из памяти Micrologic, сбросить аварийно-предупредительные сигналы и выполнить тестирование батареи.

Блоки контроля и управления Micrologic

Micrologic E: «Учет электроэнергии»

Блоки контроля и управления Micrologic E служат для защиты силовых цепей. Кроме того, в них предусмотрены функции измерения, отображения, обмена данными и максиметров тока. Версия 6 обеспечивает защиту от замыкания на землю.



- 1 Уставка по току и времени защиты от перегрузок
- 2 Световой индикатор перегрузки (загорается при токе 1, 125 Ir)
- 3 Уставка по току и времени селективной токовой отсечки
- 4 Уставка по току мгновенной токовой отсечки
- 5 Уставка по току и времени дифференциальной защиты или защиты от замыкания на землю
- 6 Кнопка тестирования дифференциальной защиты или защиты от замыкания на землю
- 7 Винт крепления калибратора защиты от перегрузок
- 8 Гнездо для подключения тестирующего устройства
- 9 Кнопка сброса аварийного состояния (квитирования), проверки индикаторов и батареи
- 10 Индикаторы причин отключения
- 11 Жидкокристаллический дисплей
- 12 Светодиодные шкалы индикации токов трех фаз
- 13 Кнопка быстрого просмотра (только для Micrologic E)
- 14 Кнопка перемещения по содержанию меню
- 15 Кнопка перемещения по основному меню

(1) Отображается только на FDM121.

Примечание: блоки контроля и управления Micrologic E в стандартном исполнении оснащаются прозрачной пломбируемой крышкой.

Измерения, выполняемые «счетчиком электроэнергии»

Помимо измерений тока, предлагаемых блоками Micrologic A, блоки контроля и управления Micrologic E измеряют и отображают:

- ток нагрузки;
- напряжения: линейное, фазное, среднее⁽¹⁾ и небаланс напряжений⁽¹⁾;
- текущее значение мощности: P (активной), Q (реактивной), S (полной);
- коэффициент мощности: PF;
- потребляемую мощность: P_{ср.};
- энергию: E_p, E_q, E_s⁽¹⁾.

Погрешность измерения активной энергии E_p составляет 2 % (включая датчики). Диапазон измерений такой же, как у блока Micrologic A и определяется внешним модулем питания (24 В пост. тока).

Опция обмена данными

При наличии опции обмена данными COM блок контроля и управления обеспечивает передачу:

- уставок;
- всех измеренных значений тока и энергии;
- сигналов разрешения на подключение к FDM121;
- причин аварийного отключения;
- показаний счетчиков максимальных/минимальных значений.

Защита

Уставки по току и времени срабатывания защиты устанавливаются с помощью регулировочных переключателей.

Защита от перегрузок

Защита с длительной задержкой срабатывания на основе измерения истинного действующего значения (rms) тока.

Тепловая память: количество тепла до и после срабатывания аппарата.

Точность задания уставки можно повысить путем ограничения диапазона настройки, для чего следует установить соответствующий калибратор защиты от перегрузок. Функцию защиты от перегрузок можно отменить, установив калибратор Off (Откл.).

Защита от короткого замыкания

Селективная / мгновенная токовая отсечка.

Выбор характеристики I²t (On – Вкл. или Off – Откл.) в зоне селективной токовой отсечки.

Защита от замыкания на землю

Защита от замыкания на землю типа «Возврат тока по заземлителю».

Выбор характеристики I²t (On – Вкл. или Off – Откл.) для задержки срабатывания.

Защита нейтрали

В трехполюсных автоматических выключателях защита нейтрали отсутствует.

Четырехполюсные автоматические выключатели обеспечивают настройку защиты нейтрали при помощи переключателя, устанавливаемого в одно из трёх положений: незащищенная нейтраль (4P 3d), частично защищенная нейтраль при 0.5 Ir (4P 3d + N/2), полностью защищенная нейтраль (4P 4d).

Логическая селективность (ZSI)

Клемная колодка ZSI позволяет соединять по несколько блоков контроля и управления, чтобы обеспечить полную селективность для функций селективной токовой отсечки и защиты от замыкания. Ближайший к месту повреждения аппарат будет срабатывать без задержки.

Сигнализация состояния перегрузки

Желтый светодиодный индикатор перегрузки загорается при превышении уставки токовой защиты от перегрузки.

Программируемые выходные контакты M2C

Два программируемых выходных контакта M2C используются для сигнализации событий (аварийных отключений по Ir, Isd, Ig, аварийных сигналов по Ir и Ig). Контакты программируются с помощью кнопок блока контроля и управления Micrologic E или дистанционно с помощью опции COM (BCM ULP).

Индикация аварийных отключений

Светодиодная индикация типа неисправности:

- защита от перегрузок (с длительной выдержкой времени Ir);
- защита от короткого замыкания (селективная отсечка Isd или мгновенная отсечка li);
- защита от замыкания на землю (Ig);
- внутренняя неисправность (Ap).

Статистика отключений

Статистика отключений позволяет отображать на дисплее рабочие параметры, зарегистрированные в течение последних десяти отключений. При каждом отключении регистрируются следующие параметры:

- причина отключения: срабатывание защиты Ir, Isd, li, Ig, IΔn или автозащиты Ap;
- дата и время отключения (при использовании опции обмена данными COM).

Питание от батареи

Светодиодные индикаторы аварии будут гореть до тех пор, пока не будет нажата кнопка Test/Reset (Тест/Сброс). В нормальных условиях работы срок службы батареи питания светодиодных индикаторов составляет примерно 10 лет.

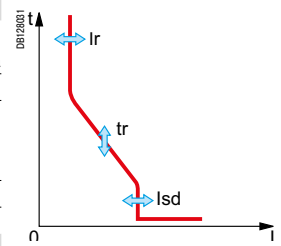
Тестирование

Для проверки работы автоматического выключателя может использоваться комплект для тестирования или переносное тестирующее устройство, подключаемые к расположенному на лицевой панели тестовому разъему. В блоках контроля и управления Micrologic 6.0 E срабатывание защиты от замыкания на землю и дифференциальной защиты проверяется нажатием кнопки Test, расположенной над гнездом для подключения тестирующего устройства.



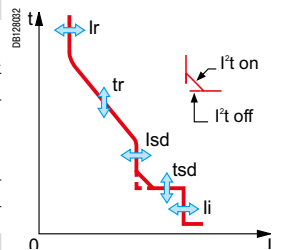
Защиты Micrologic 2.0 E

Защита от перегрузок		
Уставка по току (A)	0.4 0.5 0.6 0.7 0.8 0.9 0.95 0.98 1	
Отключение между 1.05 и 1.20 x Ir	Другие диапазоны или вывод из действия защиты путем смены калибратора	
Регулируемая уставка времени	tr (c) 0.5 1 2 4 8 12 16 20 24	
Время срабатывания (c)	Точность: от 0 до -30 %	1.5 x Ir 12.5 25 50 100 200 300 400 500 600
	Точность: от 0 до -20 %	6 x Ir 0.7 ⁽¹⁾ 1 2 4 8 12 16 20 24
	Точность: от 0 до -20 %	7.2 x Ir 0.7 ⁽²⁾ 0.69 1.38 2.7 5.5 8.3 11 13.8 16.6
Тепловая память	20 мин до и после отключения	
<i>(1) От 0 до -40 %. (2) От 0 до -60 %.</i>		
Мгновенная токовая отсечка		
Уставка по току (A)	I_{sd} = I_r x ... 1.5 2 2.5 3 4 5 6 8 10	
Точность: ±10 %		
Время срабатывания	Макс. время несрабатывания: 20 мс Макс. время отключения: 80 мс	

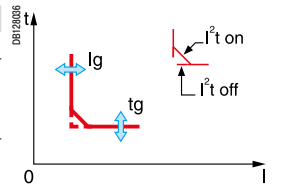


Защиты Micrologic 5.0 / 6.0 E

Защита от перегрузок		
Уставка по току (A)	I_r = I_n x ... 0.4 0.5 0.6 0.7 0.8 0.9 0.95 0.98 1	
Отключение между 1.05 и 1.20 x Ir	Другие диапазоны или вывод из действия защиты путем смены калибратора	
Регулируемая уставка времени	tr (c) 0.5 1 2 4 8 12 16 20 24	
Время срабатывания (c)	Точность: от 0 до -30 %	1.5 x Ir 12.5 25 50 100 200 300 400 500 600
	Точность: от 0 до -20 %	6 x Ir 0.7 ⁽¹⁾ 1 2 4 8 12 16 20 24
	Точность: от 0 до -20 %	7.2 x Ir 0.7 ⁽²⁾ 0.69 1.38 2.7 5.5 8.3 11 13.8 16.6
Тепловая память	20 мин до и после отключения	
<i>(1) От 0 до -40 %. (2) От 0 до -60 %.</i>		
Селективная токовая отсечка		
Уставка по току (A)	I_{sd} = I_r x ... 1.5 2 2.5 3 4 5 6 8 10	
Точность: ±10 %		
Регулируемая уставка времени tsd (c)	Положения переключателей I ² t Off 0 0.1 0.2 0.3 0.4 I ² t On - 0.1 0.2 0.3 0.4	
Время срабатывания (мс) при 10 x I_r (I²t Off или I²t On)	tsd (макс. время несрабатывания) 20 80 140 230 350	
	tsd (макс. время отключения) 80 140 200 320 500	
Мгновенная токовая отсечка		
Уставка по току (A)	I_{li} = I_n x ... 2 3 4 6 8 10 12 15 off	
Точность: ±10 %		
Время срабатывания	Макс. время несрабатывания: 20 мс Макс. время отключения: 50 мс	



Защита от замыкания на землю	
Micrologic 6.0 E	
Уставка по току (A)	I_g = I_n x ... A B C D E F G H J
Точность: ±10 %	
	I _n ≤ 400 A 0.3 0.3 0.4 0.5 0.6 0.7 0.8 0.9 1
	400 A < I _n < 1250 A 0.2 0.3 0.4 0.5 0.6 0.7 0.8 0.9 1
	I _n ≥ 1250 A 500 640 720 800 880 960 1040 1120 1200
Регулируемая уставка времени tg (c)	Положения переключателей I ² t Off 0 0.1 0.2 0.3 0.4 I ² t On - 0.1 0.2 0.3 0.4
Время срабатывания (мс) при I_n или 1200 A (I²t Off или I²t On)	tg (макс. время несрабатывания) 20 80 140 230 350
	tg (макс. время отключения) 80 140 200 320 500



Учет электроэнергии Micrologic 2.0 / 5.0 / 6.0 E

Тип измерения	Диапазон	Точность
Текущие действующие значения тока	I1, I2, I3, I _N	± 1.5 %
	I _g (6.0 E)	± 10 %
Максиметры тока	I1, I2, I3, I _N	± 1.5 %
Токи нагрузки I1, I2, I3, I _g	0.2 x I _N - 1.2 x I _N	± 1.5 %
Напряжение	V12, V23, V31, V1N, V2N, V3N	± 0.5 %
Активная мощность	P	± 2 %
Косффицент мощности	PF	± 2 %
Мощность нагрузки	P _{op} .	± 2 %
Активная энергия	Е _{актив.}	-10 ¹⁰ Гвт·ч - 10 ¹⁰ Гвт·ч ± 2 %

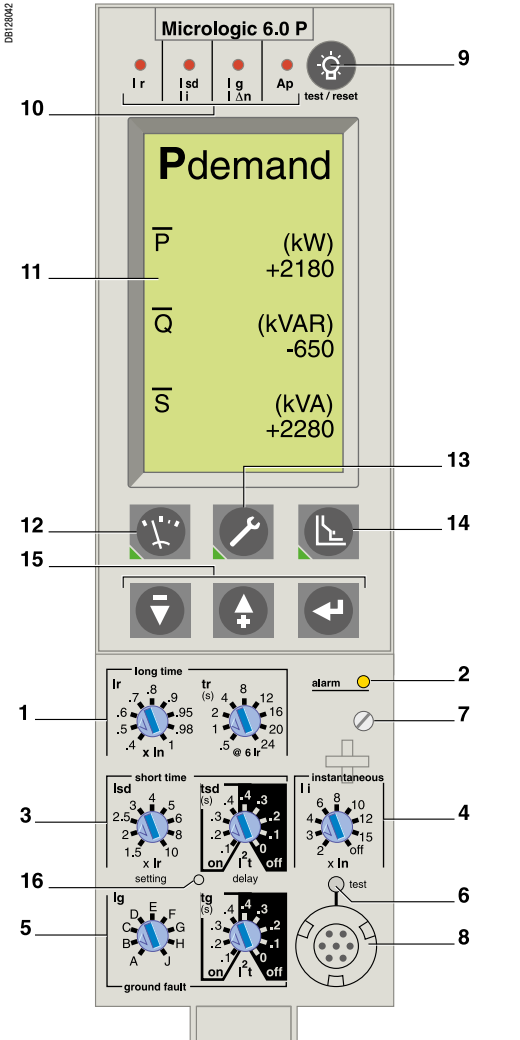
Примечание: питание всех защитных функций по току осуществляется от силовых цепей. Кнопка «Тест/сброс» позволяет обнулить максимальные значения токов из памяти Micrologic, сбросить аварийно-предупредительные сигналы и выполнить тестирование батарей.



Блоки контроля и управления Micrologic

Micrologic P: «Контроль мощности» - измерение напряжения и мощности

Блоки контроля и управления Micrologic P выполняют все функции Micrologic A, измеряют напряжения и рассчитывают мощность и энергию.



- 1 Уставка тока и времени защиты от перегрузок
- 2 Световой индикатор перегрузки
- 3 Уставка тока и времени селективной токовой отсечки
- 4 Уставка тока мгновенной токовой отсечки
- 5 Уставка тока и времени дифференциальной защиты или защиты от замыкания на землю
- 6 Кнопка тестирования дифференциальной защиты или защиты замыкания на землю
- 7 Винт крепления калибратора защиты от перегрузки
- 8 Гнездо для подключения тестирующего устройства
- 9 Кнопка тестирования индикаторов причины отключения, сброса индикаторов, проверки батарейки, обнуления максиметров
- 10 Сигнализация причин отключения
- 11 Жидкокристаллический дисплей
- 12 Вывод на дисплей функции измерений
- 13 Настройка различных функций, протокол событий и техобслуживание
- 14 Параметрирование защит
- 15 Кнопки перемещения по меню
- 16 Блокировка регулировок при закрытом кожухе

Примечание: блоки контроля и управления Micrologic P в стандартном исполнении оснащаются непрозрачным глянцевым кожухом.

Защиты +

Настройка защит

Защиты, регулируемые при помощи переключателей, аналогичны Micrologic A: защиты от перегрузок, от короткого замыкания, от замыканий на землю или дифференциальная защита.

Двойная регулировка

В пределах диапазона, заданного при помощи переключателя, обеспечена тонкая регулировка уставок тока (с точностью до ампера) и времени (с точностью до секунды), осуществляемая посредством клавиатуры или дистанционно при наличии дополнительной функции передачи данных COM.

Регулировка IDMTL

Координация с защитами среднего напряжения или предохранителями оптимизируется путем регулировки кривой защиты от перегрузок. Эта регулировка обеспечивает также лучшую адаптацию этой защиты к некоторым потребителям.

Защита нейтрали

В трехполюсных автоматических выключателях регулировка защиты нейтрали осуществляется с клавиатуры или дистанционно (при наличии дополнительной функции передачи данных) и предусматривает 4 положения: незащищенная нейтраль (4P 3d), частично защищенная нейтраль 0,5 Ir (4P 3d + N/2), полностью защищенная нейтраль Ir (4P 4d), защита нейтрали с завышенной уставкой 1,6 Ir (4P 3d + 1,6N). Защита нейтрали с завышенной уставкой применяется, если сечение нейтрали в два раза больше сечения фаз (сильная асимметрия нагрузки, высокий коэффициент гармоник 3-го порядка).

В четырехполюсных автоматических выключателях регулировка защиты нейтрали осуществляется посредством трехпозиционного переключателя и с клавиатуры и предусматривает 3 положения: незащищенная нейтраль (4P 3d), частично защищенная нейтраль 0,5 Ir (4P 3d + N/2), полностью защищенная нейтраль Ir (4P 4d). Защита нейтрали не активирована, если для защиты от перегрузок используется одна из кривых IDMTL.

Параметрирование аварийной сигнализации и других защит

В соответствии с уставками тока и времени, регулируемые с клавиатуры (или дистанционно при наличии дополнительной функции передачи данных), блок Micrologic P контролирует токи и напряжения, мощность, частоту и направление вращения фаз. При наличии дополнительной функции передачи данных каждое превышение уставки сигнализируется дистанционно. Каждое превышение уставки может действовать по выбору на отключение (защита) или на сигнализацию, осуществляемую дополнительным программируемым контактом M2C или M6C (сигнализация), или же на отключение и сигнализацию одновременно.

Разгрузка-восстановление нагрузки

Функция разгрузка-восстановление нагрузки параметрируется в зависимости от мощности или тока, проходящего в автоматическом выключателе. Операция разгрузки производится системой диспетчеризации при наличии дополнительной функции передачи данных COM или через программируемый контакт M2C или M6C. (Здесь надо понимать возможность превентивного отключения части неприоритетных потребителей во избежание срабатывания защиты от перегрузок вводного автоматического выключателя).

Дополнительная функция сигнализации через программируемые контакты

Вспомогательные контакты M2C (2 контакта) и M6C (6 контактов) сигнализируют о превышении уставок или об изменении состояния. Они программируются с блока Micrologic P при помощи клавиатуры или дистанционно при наличии дополнительной функции передачи данных.

Дополнительная функция передачи данных (COM)

Дополнительная функция передачи данных обеспечивает:

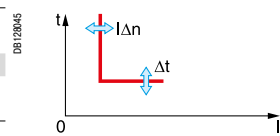
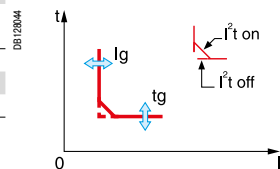
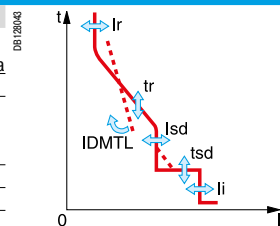
- считывание данных и дистанционное параметрирование защит и аварийно-предупредительной сигнализации;
- передачу всех данных измерений и рассчитанных показателей;
- сигнализацию причин отключений и аварийно-предупредительную сигнализацию;
- просмотр хронологических протоколов и показателей техобслуживания;
- сброс счетчиков максимальных значений.

При наличии дополнительной функции передачи данных также возможен доступ к журналу событий и регистру техобслуживания, которые находятся в памяти блока контроля и управления, но не доступны на месте.



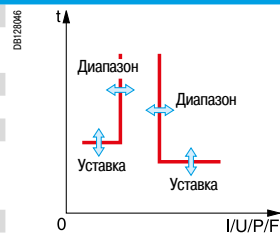
Защиты Micrologic 5.0 / 6.0 / 7.0 P

Защита от перегрузок (rms)		Micrologic 5.0 / 6.0 / 7.0 P											
Уставка по току (A)	$I_r = I_n \times \dots$	0.4	0.5	0.6	0.7	0.8	0.9	0.95	0.98	1	Другие диапазоны или вывод из действия защиты путем смены калибратора		
Отклонение между 1.05 и 1.20 x I _r													
Регулируемая уставка времени	t _r (с)	0.5	1	2	4	8	12	16	20	24			
Время срабатывания (с)	Точность: от 0 до -30 %	1.5 x I _r	12.5	25	50	100	200	300	400	500	600		
	Точность: от 0 до -20 %	6 x I _r	0.7 ⁽¹⁾	1	2	4	8	12	16	20	24		
	Точность: от 0 до -20 %	7.2 x I _r	0.7 ⁽²⁾	0.69	1.38	2.7	5.5	8.3	11	13.8	16.6		
Регулировка IDMTL (если требуется)	Варианты кривых	SIT	VIT	EIT	HVFuse	DT							
Тепловая память		20 мин до и после отключения											
(1) От 0 до -40 %. (2) От 0 до -60 %.													
Селективная токовая отсечка (rms)		Micrologic 6.0 P											
Уставка по току (A)	I _{sd} = I _r x ...	1.5	2	2.5	3	4	5	6	8	10			
Точность: ±10 %													
Регулируемая уставка времени t _{sd} (с)	Положения переключателей	I ² t Off	0	0.1	0.2	0.3	0.4						
		I ² t On	-	0.1	0.2	0.3	0.4						
Время срабатывания (мс) при 10 I _r (I ² t Off или I ² t On)	t _{sd} (макс. время несрабатывания)		20	80	140	230	350						
	t _{sd} (макс. время отключения)		80	140	200	320	500						
Мгновенная токовая отсечка		Micrologic 6.0 P											
Уставка по току (A)	I _{li} = I _n x ...	2	3	4	6	8	10	12	15	off			
Точность: ±10 %													
Время срабатывания		Макс. время несрабатывания: 20 мс					Макс. время отключения: 50 мс						
Защита от замыкания на землю		Micrologic 6.0 P											
Уставка по току (A)	I _g = I _n x ...	A	B	C	D	E	F	G	H	J			
Точность: ±10 %	I _n ≤ 400 A	0.3	0.3	0.4	0.5	0.6	0.7	0.8	0.9	1			
	400 A < I _n < 1250 A	0.2	0.3	0.4	0.5	0.6	0.7	0.8	0.9	1			
	I _n ≥ 1250 A	500	640	720	800	880	960	1040	1120	1200			
Регулируемая уставка времени t _g (с)	Положения переключателей	I ² t Off	0	0.1	0.2	0.3	0.4						
		I ² t On	-	0.1	0.2	0.3	0.4						
Время срабатывания (мс) при I _n или 1200 A (I ² t Off или I ² t On)	t _g (макс. время несрабатывания)		20	80	140	230	350						
	t _g (макс. время отключения)		80	140	200	320	500						
Дифференциальная защита по току утечки (Vigi)		Micrologic 7.0 P											
Чувствительность (A)	I _{Δn}	0.5	1	2	3	5	7	10	20	30			
Точность: от 0 до -20 %													
Время срабатывания Dt (мс)	Ступени регулировки	60	140	230	350	800							
	Δt (макс. время несрабатывания)	60	140	230	350	800							
	Δt (макс. время отключения)	140	200	320	500	1000							



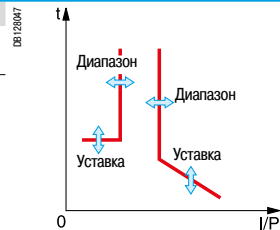
Аварийно-предупредительная сигнализация и другие защиты Micrologic 5.0 / 6.0 / 7.0 P

Ток	Диапазон	Уставка времени
Неравномерность нагрузки по фазам	Инебаланс	1 - 40 с
Средний макс. ток	I _{макс. средн.} : I ₁ , I ₂ , I ₃ , I _N	15 - 1500 с
Сигнал замыкания на землю	I _⊥	10 - 100 % I _n ⁽³⁾
Напряжение		
Небаланс напряжения	Унебаланс	1 - 40 с
Мин. напряжение	U _{min}	100 - U _{max} между фазами
Макс. напряжение ⁽⁴⁾	U _{max}	100 - U _{min} между фазами
Мощность		
Переток мощности	rP	5 - 500 кВт
Частота		
Мин. частота	F _{min}	45 - F _{max}
Макс. частота	F _{max}	F _{min} - 440 Гц
Порядок чередования фаз		
Изменение чередования	ΔØ	Ø1/2/3 или Ø1/3/2



Разгрузка, повторное включение Micrologic 5.0 / 6.0 / 7.0 P

Измеряемое значение	Диапазон	Уставка времени
По току	I	0.5 - 1 I _r на фазу
По активной мощности	P	200 кВт - 10 МВт



Мощность Micrologic 5.0 / 6.0 / 7.0 P

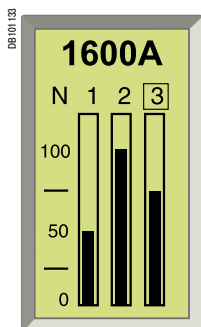
Тип измерений	Диапазон	Точность
Максиметры тока	I ₁ , I ₂ , I ₃ , I _N	0.2 x I _n - 1.2 x I _n
Напряжение	V ₁₂ , V ₂₃ , V ₃₁ , V _{1N} , V _{2N} , V _{3N}	100 - 690 В
Коэффициент мощности	PF	0 - 1
Частота (Гц)		0.1 %

⁽³⁾ I_n ≤ 400 A - 30 %; 400 A < I_n < 1250 A - 20 %; I_n ≥ 1250 A - 10 %. ⁽⁴⁾ Для применений 690 В требуется понижающий трансформатор, если напряжение превышает ном. значение более чем на 10 %.

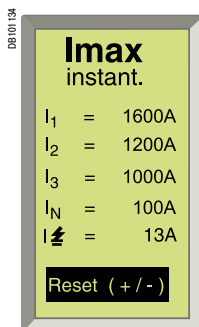
Примечание: питание всех функций осуществляется от силовых цепей. Защитные функции по напряжению подключаются к сети через внутренний разъем выключателя с его нижних контактных пластин.

Блоки контроля и управления Micrologic

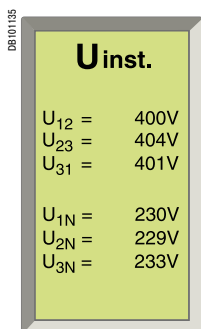
Micrologic P: «Контроль мощности» - измерение напряжения и мощности



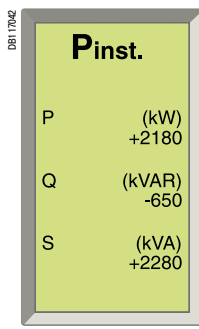
Исходный экран



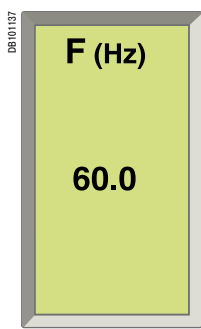
Индикация максимальных токов



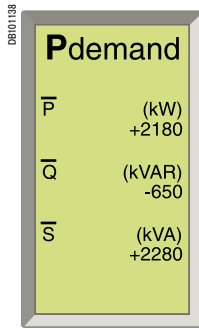
Индикация напряжений



Индикация мощности



Индикация частоты



Индикация средней мощности



Программное обеспечение ION Enterprise

Измерения

Блок Micrologic P вычисляет в реальном времени все электрические величины (В, А, Вт, вар, В·А, Вт·ч, вар·ч, В·А·ч, Гц), коэффициенты мощности и коэффициенты амплитуды.

Блок Micrologic P вычисляет также средние значения тока и мощности за регулируемый промежуток времени. Для каждого измерения предусмотрен измеритель минимальных и максимальных значений.

После отключения выключателя от токовых защит происходит запоминание значения аварийного тока в момент отключения. Рекомендуется заказать модуль внешнего питания, который обеспечит индикацию при отключенном или обесточенном выключателе.

Текущие (instant.) значения

Отображаемое на дисплее значение обновляется каждую секунду.

Максимальные и минимальные значения измерений сохраняются в памяти (счетчики минимальных и максимальных значений).

Токи					
I действ.	A	1	2	3	N
	A	Ток замыкания на землю		Ток утечки на землю	
I макс. действ.	A	1	2	3	N
	A	Ток замыкания на землю		Ток утечки на землю	
Напряжение					
U действ.	V	12	23	31	
V действ.	V	1N	2N	3N	
U средн. действ.	V	(U12 + U23 + U31) / 3			
U небаланс	%				
Мощность, энергия					
Р актив., Q реактив., S полная	Вт, вар, В·А	Результирующее значение по трем фазам			
Е актив., Е реактив., Е полная	Вт·ч, вар·ч, В·А·ч	Баланс "получено – выдано" Получено Выдано			
Коэффициент мощности	PF	Результирующий по трем фазам			
Частота					
F	Гц				

Средние значения (запросы)

Среднее значение рассчитывается выборочно в неподвижном или скользящем окне с программируемой длительностью 5 - 60 минут. Это среднее значение называется «запросом» (demand). В зависимости от договора с поставщиком электроэнергии рассчитывается показатель, связанный с разгрузкой/восстановлением нагрузки, позволяющий избежать или минимизировать штрафы за превышение заявленной мощности. Максимальные значения запросов систематически запоминаются и датируются (счетчики максимальных значений).

Токи					
I ср.	A	1	2	3	N
	A	Ток замыкания на землю		Ток утечки на землю	
I макс. ср.	A	1	2	3	N
	A	Ток замыкания на землю		Ток утечки на землю	
Мощность					
P, Q, S ср.	Вт, вар, В·А	Суммарная			
P, Q, S макс. ср.	Вт, вар, В·А	Суммарная			

Счетчики максимальных и минимальных значений

На дисплее отображается информация только со счетчиков максимальных значений тока и мощности.

Датировка

Отсчет времени происходит начиная с его точной установки с клавиатуры Micrologic или по системе диспетчеризации. Для функционирования датировки нет необходимости в дополнительном модуле внешнего питания Micrologic (точность: 1 час за год).

Сброс

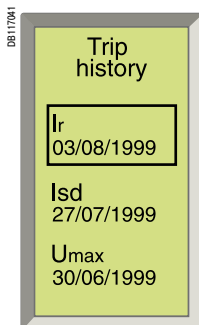
Индивидуализированная функция reset позволяет выполнить, с клавиатуры или дистанционно, сброс аварийных сигналов, максимальных и минимальных значений, пиковых значений, а также счетчиков и индикаторов.

Дополнительные измерения, счетчики максимальных и минимальных значений

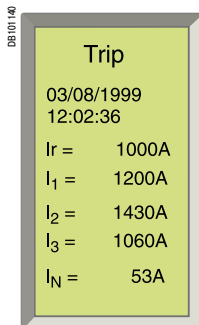
Некоторые измеренные или рассчитанные значения доступны только при наличии дополнительной функции передачи данных (COM):

- I ударн. / $\sqrt{2}$, $(I_1 + I_2 + I_3)/3$, I небаланс;
- коэффициент нагрузки в % Ir;
- общий коэффициент мощности.

Доступ к показаниям счетчиков максимальных и минимальных значений обеспечивается только при наличии дополнительной функции передачи данных по системе диспетчеризации.



Экран статистики отключений



Экран, отображаемый после защитного отключения

Статистика отключений и индикаторы необходимости техобслуживания

Информация о десяти последних отключениях и аварийно-предупредительных сигналах регистрируется в двух отдельных файлах истории и может быть выведена на экран:

- статистика отключений:
 - тип неисправности;
 - дата и время;
 - значения параметров в момент аварийного отключения (разрываемый ток и т.д.);
- аварийно-предупредительные сигналы:
 - тип сигнала;
 - дата и время;
 - значения параметров в момент подачи сигнала.

Все остальные события записываются в третий файл истории, который доступен только через сеть передачи данных.

- журнал событий (доступен только через сеть передачи данных):
 - изменения настроек и параметров;
 - сброс счетчиков;
 - системные аварии;
 - состояние пропадания обмена данными;
 - самозащита от перегрева;
 - потери времени;
 - показания индикаторов износа;
 - количество подключений специального тестирующего комплекта;
 - и т. д.

Примечание: все события имеют отметки времени. Функция проставления отметок времени активируется сразу после ручной или дистанционной установки времени. Не требует внешнего источника питания.

Индикация необходимости техобслуживания с помощью опции передачи данных COM (VCM ULP)

Для составления оптимального плана техобслуживания на экран можно вызвать следующие параметры состояния аппарата:

- износ контактов;
 - количество циклов коммутации:
 - общее количество циклов коммутации;
 - количество циклов коммутации с момента последнего обнуления.
- Через опцию передачи данных COM доступна дополнительная индикация состояния аппарата, облегчающая устранение неисправностей:
- наибольшее измеренное значение тока;
 - количество подключений специального тестирующего комплекта;
 - количество отключений под током и в режиме тестирования.

Дополнительные технические характеристики

Безопасность

Функции измерения независимы от функций защиты. Высокочастотный измерительный модуль работает независимо от модуля защиты.

Простота и многоязычность

Интуитивно-понятное перемещение по экранам. Шесть кнопок клавиатуры позволяют входить меню и легко задавать значения параметров. При закрытой защитной крышке изменять настройки защиты нельзя. Можно только выводить на экран результаты измерений, статистику отключений, индикаторы необходимости техобслуживания и т.д.

Micrologic имеет следующие языки интерфейса: английский, испанский, португальский, русский, китайский, французский, немецкий.

Интеллектуальные измерения

Режим расчета параметров по результатам измерений:

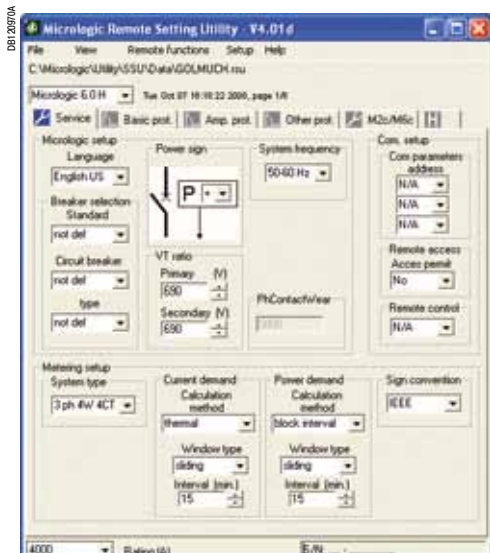
- количество электроэнергии вычисляется на основе текущих значений мощности двумя способами:
 - традиционным, когда вычисляется только положительная (потребленная) энергия;
 - с учетом знака, когда вычисляется как положительная (потребленная) энергия, так и отрицательная (отпущенная) энергия;
- функции измерения реализуются на основе концепции «нулевого интервала времени», предусматривающей постоянное измерение сигнала с высокой частотой выборки. Традиционная концепция «интервала времени» больше не используется. Последний способ гарантирует точный учет энергии даже для высоких переменных нагрузок (сварочных аппаратов, роботов и т.д.).

Постоянное питание функций защиты

Все функции токовой защиты не требуют вспомогательного источника питания. Функции защиты по напряжению питаются переменным напряжением через встроенный измерительный вход напряжения автоматического выключателя.

Сохранность данных

Точные настройки, 100 последних событий и журнал технического обслуживания остаются в памяти блока контроля и управления даже при исчезновении электропитания.

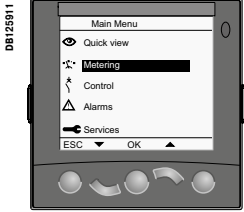


Окно настройки параметров Micrologic в утилите RSU

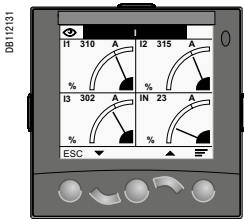
Функции Power Meter

Блок контроля и управления Micrologic A/E/P с опцией передачи данных COM (BCM ULP)

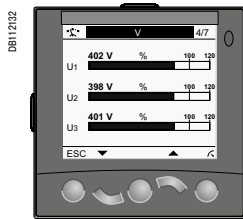
Помимо функций защиты, блоки контроля и управления Micrologic A/E/P выполняют все функции устройств Power Meter и предоставляют информацию, помогающую эксплуатировать автоматические выключатели.



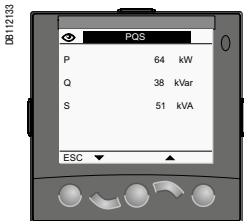
Дисплей FDM121: перемещение по меню



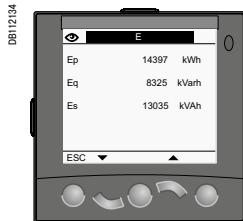
Ток



Напряжение



Мощность



Потребление

Примеры экранов с результатами измерений, отображаемых на щитовом индикаторе FDM121

Измерительные функции Micrologic A/E/P опираются на точность датчиков и «интеллект» Micrologic. Реализация этих функций обеспечивается микропроцессором, функционирование которого не зависит от защиты.

Отображение данных



Щитовой индикатор FDM121

Чтобы отобразить на экране все результаты измерений, щитовой индикатор FDM121 подключается к опциональному модулю передачи данных Micrologic COM (BCM ULP) с помощью готового кабеля ULP. В результате пользователь получает в свое распоряжение настоящий Power Meter 96 x 96 мм. Помимо информации, отображаемой на ЖК дисплеях блоков контроля и управления Micrologic, на экране FDM121 индицируется потребление, качество электроэнергии, максимальные и минимальные значения, данные по статистике отключений и сигналы о необходимости обслуживания.

Щитовой индикатор FDM121 питается от источника 24 В пост. тока. Этот же источник питает опциональный модуль связи (BCM ULP) через кабель ULP, соединяющий Micrologic и FDM121.

Измерения



Измерения мгновенных действующих значений

На дисплее Micrologic непрерывно отображается действующее значение тока в наиболее загруженном рабочем проводнике (фазном или нейтральном) I_{max}. Перемещение по меню основных измерений осуществляется с помощью кнопок навигации.

В случае защитного срабатывания отображается причина и ток отключения.

Блок контроля и управления Micrologic A измеряет линейный ток, ток нейтрали и ток замыкания на землю.

Блок контроля и управления Micrologic E, помимо измерений, выполняемых блоком Micrologic A, измеряет действующие значения напряжений, мощность и коэффициент мощности.

Блок контроля и управления Micrologic P, помимо измерений, выполняемых блоком Micrologic E, измеряет частоту и cos φ.

Учёт максимальных и минимальных значений

Каждое измерение мгновенных значений Micrologic A или E может комбинироваться с учётом максимальных/минимальных значений. Максимальные значения (максиметры) наиболее нагруженной фазы, потребляемого тока и потребляемой мощности могут сбрасываться кнопками блока Micrologic или щитового индикатора FDM121, или через сеть передачи данных.

Учет электроэнергии

Блоки Micrologic E/P также измеряют энергию с момента последнего сброса показаний счетчика. Показания счетчика активной энергии могут сбрасываться кнопками блока Micrologic или щитового индикатора FDM121, или через сеть передачи данных.

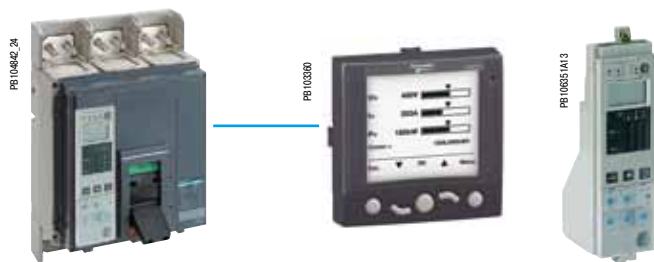
Потребление и максимальное потребление

Блоки Micrologic E/P также подсчитывают потребление тока и мощности. Расчёты выполняются для постоянного или скользящего временного интервала длительностью от 5 до 60 мин, устанавливаемого с шагом 1 мин. Временной интервал синхронизируется сигналом, поступающим через систему обмена данными. При любом способе расчета полученные значения можно сохранять на ПК по каналу связи Modbus.

С помощью стандартных инструментов электронных таблиц на основе этих данных можно строить диаграммы и делать прогнозы. Их можно использовать для операций разгрузки и повторной нагрузки для адаптации фактического потребления к заявленному.

Качество электроэнергии

Блок контроля и управления Micrologic H рассчитывает качество электроэнергии с учётом гармоник, вплоть до 15-й гармоники, включая суммарный коэффициент гармоник (THD) тока и напряжения.



Встроенные функции Power Meter блоков Micrologic A/E/P				Тип		Индикация	
				A/E	P	ЖК дисплей Micrologic	Индикатор FDM121
Отображение уставок защит							
Уставки тока (A) и времени	Все уставки могут отображаться	Ir, tr, lsd, tsd, li, lg, tg	A/E	P	■	-	-
Измерения							
Измерение мгновенных действующих значений							
Ток (A)	Фазные и нейтрالي	I1, I2, I3, IN	A/E	P	■	■	■
	Средний ток фаз	$I_{avg} = (I1 + I2 + I3) / 3$	A/E	P	-	■	■
	Ток наиболее нагруженной фазы	I_{max} для I1, I2, I3, IN	A/E	P	■	■	■
	Ток замыкания на землю (Micrologic 6)	% Ig (уставка)	A/E	P	■	■	■
	Небаланс фазных токов	% Iavg	-/E	P	-	■	■
Напряжение (В)	Линейное	V12, V23, V31	-/E	P	■	■	■
	Фазное	V1N, V2N, V3N	-/E	P	■	■	■
	Среднее линейное	$V_{avg} = (V12 + V23 + V31) / 3$	-/E	P	-	■	■
	Среднее фазное	$V_{avg} = (V1N + V2N + V3N) / 3$	-/E	P	-	■	■
	Небаланс линейного и фазного напряжения	% Vavg и % Vavg	-/E	P	-	■	■
	Чередование фаз	1-2-3, 1-3-2	-/-	P	■	■	■
Частота (Гц)	Сети	f	-/-	P	■	■	■
Мощность	Активная (кВт)	P, суммарная	-/E	P	■	■	■
		P, по фазам	-/E	P	■ ⁽²⁾	■	■
	Реактивная (квар)	Q, суммарная	-/E	P	■	■	■
		Q, по фазам	-/-	P	■ ⁽²⁾	■	■
	Полная (кВА)	S, суммарная	-/E	P	■	■	■
		S, по фазам	-/-	P	■ ⁽²⁾	■	■
	Кoeffициент мощности	PF, суммарная	-/E	P	■	■	■
		PF, по фазам	-/-	P	■ ⁽²⁾	■	■
	Cos φ	Cos φ, суммарный	-/-	P	■ ⁽²⁾	■	■
		Cos φ, по фазам	-/-	P	■ ⁽²⁾	■	■
Учёт максимальных/минимальных значений							
	В комбинации с измерением мгновенных действующих значений	Сброс кнопками FDM121 и Micrologic	A/E	P	■	■	■
Учет электроэнергии							
Энергия	Активная (кВт·ч), реактивная (квар·ч), полная (кВА·ч)	Накопленная с момента последнего сброса	-/E	P	■	■	■
Потребление и максимальное потребление							
Ток нагрузки (A)	Фазные и нейтрالي	Текущее значение в выбранном временном интервале	-/E	P	■	■	■
		Максимальный с момента последнего сброса	-/E	P	■ ⁽²⁾	■	■
Потребляемая мощность	Активная (кВтч), реактивная (квар), полная (кВА)	Текущее значение в выбранном окне	-/E	P	■	■	■
		Максимальная с момента последнего сброса	-/E	P	■ ⁽²⁾	■	■
Временной интервал расчета	Скользющий, постоянный или синхронизируемый через сеть обмена данными	Регулируемая длительность от 5 до 60 мин с шагом 1 мин ⁽¹⁾	-/E	P	-	-	-

(1) Возможно только через сеть передачи данных.

(2) Только для Micrologic P.

Функции помощи в эксплуатации

Блок контроля и управления Micrologic A/E/P с опцией передачи данных COM (BCM ULP)

Статистика отключений

- Индикация защитного отключения открытым текстом на выбранном пользователем языке.
- Указание даты и времени защитного отключения.



Индикаторы необходимости обслуживания

Блоки контроля и управления Micrologic имеют индикаторы числа циклов коммутации, износа контактов, профиля нагрузки и продолжительности работы (показания счетчика наработки) автоматического выключателя Comtract.

Для планирования операций техобслуживания за счётчиком коммутаций можно закрепить аварийно-предупредительный сигнал. Для анализа воздействий, которым подвергается аппарат, индикаторы необходимости обслуживания можно использовать совместно со статистикой отключений.



Управление парком установленных аппаратов

Каждый автоматический выключатель с опцией передачи данных COM (BCM ULP) можно идентифицировать через систему обмена данными:

- по серийному номеру;
- по версии микропрограммного обеспечения;
- по аппаратному исполнению;
- по имени, назначенному пользователем.

Данная информация в сочетании с описанной выше индикацией дает полное представление об установленных выключателях.

Встроенные функции помощи в эксплуатации, предоставляемые блоками Micrologic A/E/P			Тип		Индикация	
			A/E	P	ЖК дисплей Micrologic	Индикатор FDM121
Помощь в эксплуатации						
Статистика отключений						
Отключение	Причина отключения	Ir, I _{sd} , Ii, Ig, IΔn	- / E	P	■	■
Индикаторы необходимости обслуживания						
Счетчик	Механические циклы	Назначаемый аварийно-предупредительный сигнал	A/E	P	-	■
	Электрические циклы	Назначаемый аварийно-предупредительный сигнал	A/E	P	-	■
	Часы	Общее время работы (в часах) ⁽¹⁾	A/E	P	-	-
Индикатор	Износ контактов	%	- / -	P	-	■
Профиль нагрузки	Часы работы с различными уровнями нагрузки	% времени (в часах) в 4 диапазонах тока: 0-49 % I _n , 50-79 % I _n , 80-89 % I _n и ≥ 90 % I _n	A/E	P	-	■

(1) Возможно также через систему передачи данных.

Дополнительные технические характеристики

Износ контактов

При каждом отключении выключателя Comtract блок контроля и управления Micrologic P измеряет ток отключения и увеличивает на 1 показания индикатора износа контактов. Показание этого индикатора увеличивается в зависимости от величины отключенного тока короткого замыкания, на основе хранящихся в памяти результатов испытаний. Отключение под нормальной нагрузкой оказывает очень незначительное воздействие на индикатор. Показания индикатора отображаются на дисплее FDM121. По ним оценивается степень износа контактов в зависимости от суммарных нагрузок на автоматический выключатель. Если показание на индикаторе достигло 100 %, рекомендуется внимательно осмотреть автоматический выключатель, чтобы сохранить эксплуатационную готовность защищаемого оборудования.

Профиль нагрузки автоматического выключателя

Micrologic A/E/P рассчитывает профиль нагрузки автоматического выключателя, защищающего отходящую линию. Профиль выражается в процентах от суммарного времени работы в четырёх диапазонах тока (в % от номинального тока I_n выключателя):

- 0 - 49 % I_n
- 50 - 79 % I_n
- 80 - 89 % I_n
- ≥ 90 % I_n

Эта информация помогает оптимизировать использование защищаемого оборудования или планировать расширение установки.

Функции щитового индикатора

Блок контроля и управления

Micrologic A/E/P с опцией передачи данных COM (BCM ULP)

Измерительные возможности блока контроля и управления Micrologic полностью реализуются при совместном использовании с щитовым индикатором FDM121. Индикатор подключается к опциональному модулю передачи данных COM (BCM ULP) с помощью кабеля ULP и отображает данные, поступающие от Micrologic. В результате получается комплекс, включающий автоматический выключатель и измеритель мощности Power Meter. Кроме того, через экран индикатора доступны функции помощи в эксплуатации.

Щитовой индикатор FDM121

Щитовой индикатор FDM121 подключается к опциональному модулю передачи данных Micrologic COM (BCM ULP). Индикатор использует датчики и вычислительные возможности блока Micrologic. Щитовой индикатор прост в применении и не требует специального программного обеспечения или настроек. Щитовой индикатор готов к работе с момента подключения к опциональному модулю связи COM (BCM ULP) через кабель ULP выключателя. Несмотря на большой экран, индикатор FDM121 имеет небольшую глубину. Подсвечиваемый экран с антибликовым стеклом обеспечивает превосходную считываемость даже при плохом освещении и при обзоре под острым углом.

Индикация результатов измерений и сообщений об отключениях, поступающих от Micrologic

FDM121 отображает результаты измерений, информацию об отключениях и рабочие данные, поступающие от Micrologic A/E/P. Но он не позволяет изменять настройки защит.

Доступ к результатам измерений осуществляется через меню.

Срабатывание защит отображается автоматически.

- Дата и время защитного отключения отображаются во всплывающем окне, при этом мигает оранжевый светодиод.

Индикация состояний

Если автоматический выключатель оборудован опцией передачи данных COM (BCM ULP) (включая комплект датчиков), щитовой индикатор FDM121 может также отображать данные о состоянии автоматического выключателя:

- O/F: включено/отключено
- SDE: защитное отключение (перегрузка, короткое замыкание, замыкание на землю)
- PF: готов к включению
- CH: пружина взведена

Дистанционное управление

Если автоматический выключатель оборудован опцией передачи данных COM (BCM ULP) (включая комплект для подключения расцепителей напряжения XF и MX1), щитовой индикатор FDM121 может использоваться для управления включением/отключением аппарата. Имеется два рабочих режима:

- локальный: включение/отключение с FDM121 разрешено, по сети передачи данных – запрещено;
- дистанционный: включение/отключение с FDM121 запрещено, по сети передачи данных – разрешено.

Основные характеристики

- Экран 96 x 96 x 30 мм. Для установки требуется 10 мм свободного пространства за дверцей (или 20 мм при использовании разъема питания 24 В).
- Белая подсветка.
- Широкий угол обзора: $\pm 60^\circ$ по вертикали, $\pm 30^\circ$ по горизонтали.
- Высокое разрешение: превосходная считываемость графических символов.
- Светодиодный индикатор аварии: мигает оранжевым при срабатывании защит, ровное свечение после сброса оператором в случае, если аварийное состояние не исчезло.
- Диапазон рабочей температуры: от -10 до +55 °C.
- Маркировка CE / UL / CSA (ожидается).
- Питание 24 В пост. тока, допустимое отклонение: -20 % (19,2 В) и +10 % (26,4 В).
- При подключении щитового индикатора FDM121 к сети передачи данных питание 24 В пост. тока может подаваться её проводам (см. параграф «Присоединение»).
- Потребляемый ток 40 мА.

Монтаж

Индикатор FDM121 легко устанавливается в щит:

- стандартный вырез в дверце щита: 92 x 92 мм;
- крепление на защелках.

Чтобы не резать дверцу, можно использовать аксессуар для навесного монтажа на поверхности, предварительно высверлив только 2 отверстия диаметром 22 мм.

Индикатор FDM121 обеспечивает степень защиты IP54 спереди при использовании уплотнительной прокладки из комплекта поставки.

Присоединение

Щитовой индикатор FDM121 оснащен:

- клеммной колодкой 24 В пост. тока:
- втычного типа, имеющей по 2 входа на каждую точку подключения для облегчения шлейфового соединения;
- диапазон напряжения питания: от 24 В - 20 % (19,2 В) до 24 В + 10 % (26,4 В).

Вспомогательный источник питания 24 В пост. тока должен подключаться к одной точке системы ULP. Для этой цели на задней панели щитового индикатора FDM121 предусмотрен 2-контактный винтовой разъем. Модуль ULP, к которому подсоединяется вспомогательный источник питания, распределяет питание по кабелю ULP на все подключенные к системе модули ULP, в том числе и на Micrologic.

- двумя разъемами RJ45.

Присоединение к Micrologic осуществляется кабелем ULP, подключаемым к внутреннему коммуникационному разъему Comrast. Подключение кабеля к одному из разъемов RJ45 щитового индикатора FDM121 автоматически устанавливает связь между Micrologic и FDM121 и включает питание измерительных функций Micrologic.

Если второй разъем не используется, к нему следует подключить оконечную нагрузку (терминатор).



Дисплей FDM121

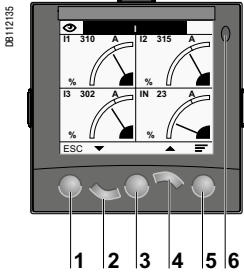
Аксессуар для навесного монтажа



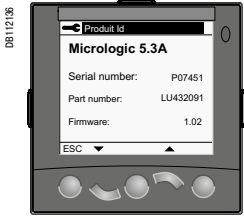
Присоединение щитового индикатора FDM121

Функции щитового индикатора

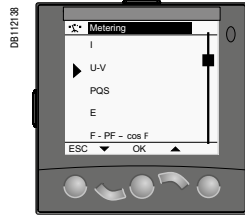
Блок контроля и управления Micrologic A/E/P с опцией передачи данных COM (BCM ULP)



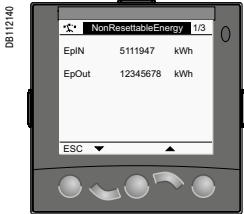
- 1 Выход
- 2 Вниз
- 3 Подтверждение (OK)
- 4 Вверх
- 5 Контекст
- 6 Светодиодный индикатор аварийно-предупредительной сигнализации



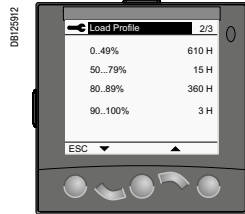
Идентификация изделия



Metering: подменю



Metering: счетчик энергии



Services: настройки дисплея

Перемещение по дереву меню

Пять кнопок обеспечивают быстрое и интуитивное перемещение по меню. «Контекстная» кнопка позволяет выбирать тип индикации (цифры, столбиковая диаграмма, аналоговый измерительный прибор).

Пользователь может выбирать язык отображения (китайский, английский, французский, немецкий, итальянский, португальский, испанский и др.).

Экраны

Главное меню

При включении питания на экране FDM121 автоматически отображается состояние аппарата: «включено/отключено».



Quick view: быстрый просмотр



Alarms: аварийные сигналы



Metering: измерение



Services: сервисная информация



Control: управление

При бездействии подсветка дисплея выключена. Подсветка включается при нажатии одной из кнопок и гаснет спустя 3 минуты.

Быстрый доступ к общей информации

■ Функция быстрого просмотра Quick View обеспечивает доступ к пяти экранам с наиболее важными рабочими параметрами (ток I, напряжение U, частота f, мощность P, энергия E, суммарный коэффициент гармоник THD, состояние «включено/отключено» выключателя).

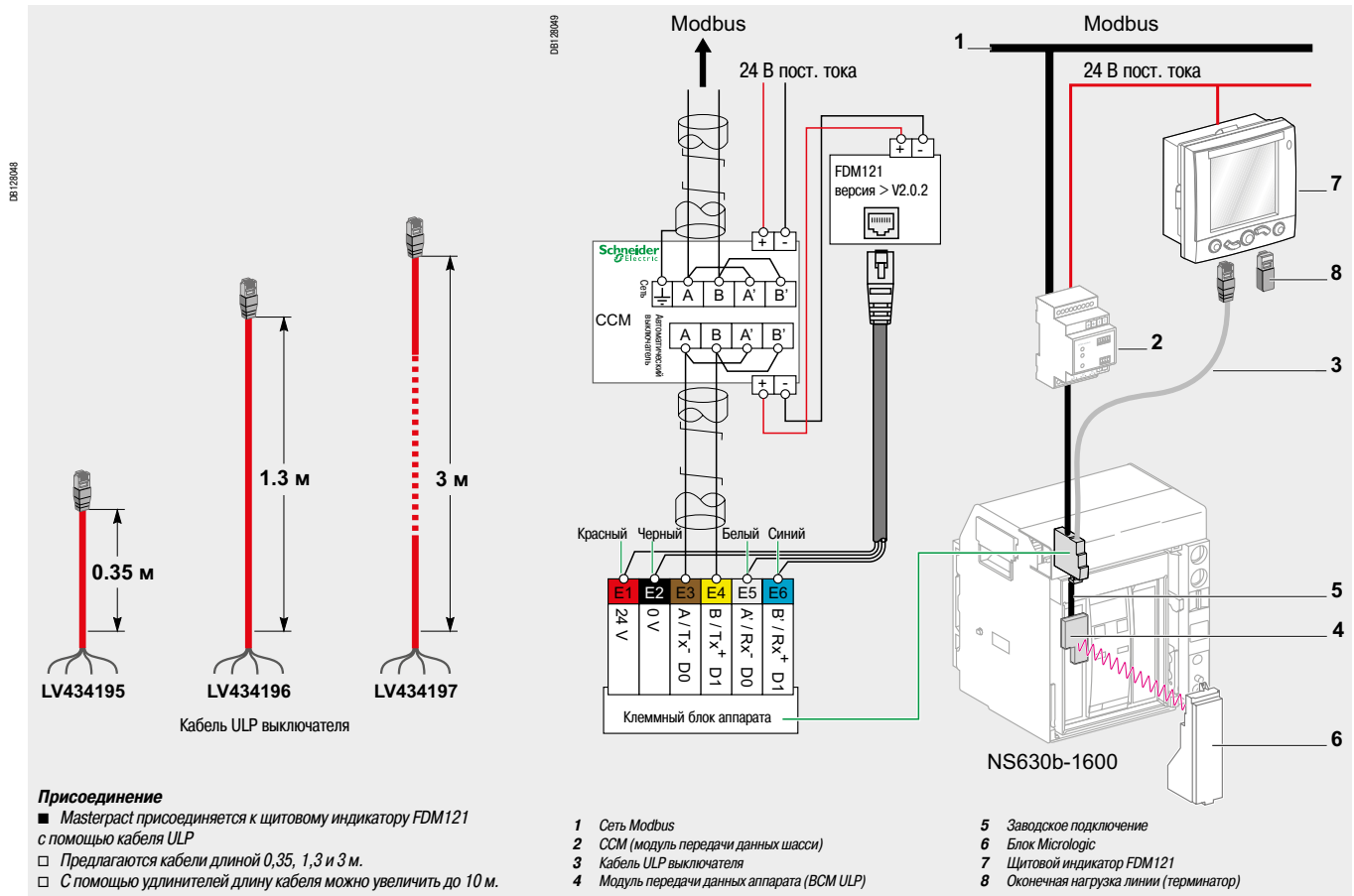
Доступ к детальной информации

■ Экран Metering (Измерение) отображает результаты измерений (ток I, напряжение U-V, частота f, активная мощность P, реактивная мощность Q, полная мощность S, энергия E, суммарный коэффициент гармоник THD, коэффициент мощности PF) с соответствующими минимальными/максимальными значениями.

■ Экран Alarms (Аварийно-предупредительные сигналы) показывает статистику отключений с хронологическими отметками.

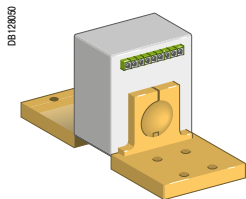
■ Экран Services (Сервисная информация) обеспечивает доступ к счетчикам коммутаций, к функции сброса значений энергии и максимальных значений, к индикаторам необходимости обслуживания, к идентификации подключенных к внутренней шине модулей и настройкам FDM121 (язык, контрастность и т.п.).

Компоненты связи и схема присоединения FDM121



Блоки контроля и управления Micrologic

Аксессуары и тестирующее оборудование



Трансформатор тока



Трансформатор тока для защиты от замыкания на землю (SGR)



Калибратор защиты от перегрузок



Внешний источник питания 24 В пост. тока

Внешние датчики

Трансформатор тока для защиты от замыкания на землю и защиты нейтрали

Применяется с 3-полюсными автоматическими выключателями, устанавливается на нулевой провод в следующих случаях:

- защита нейтрали (с блоками Micrologic P);
- защита от замыкания на землю по принципу обнаружения "остаточного тока" (с блоками Micrologic A, E и P).

Номинальный ток ТТ должен быть совместимым с номинальным током выключателя:

- NS630b - 1600 А: ТТ 400/1600.

Суммирующая рамка для дифференциальной защиты

Устанавливается вокруг сборных шин (фазы + нейтраль) с целью обнаружения тока нулевой последовательности, необходимого для дифференциальной защиты. Имеются два размера рамки.

- 280 x 115 на ток до 1600 А для Compact NS630b - 1600;
- 470 x 160 на ток до 3200 А.

Трансформатор тока для защиты от замыкания на землю (SGR)

Устанавливается вокруг связи между нейтральной точкой трансформатора и землей. Присоединяется к блоку контроля и управления Micrologic 6.0 через коробку MDGF summer для реализации защиты от замыкания на землю типа «возврат тока через заземлитель».

Калибратор защиты от перегрузок

4 взаимозаменяемых калибратора позволяют ограничить диапазон регулировки уставки тока защиты от перегрузок и повысить точность. Время отключения дано для перегрузки 6 x I_r. В стандартном исполнении блоки контроля и управления оснащаются калибратором 0,4 - 1.

Диапазоны регулировки

Стандартный	I _r = I _n x ...	0.4	0.5	0.6	0.7	0.8	0.9	0.95	0.98	1
Нижний	I _r = I _n x ...	0.4	0.45	0.50	0.55	0.60	0.65	0.70	0.75	0.8
Верхний	I _r = I _n x ...	0.80	0.82	0.85	0.88	0.90	0.92	0.95	0.98	1
Калибратор типа "OFF"	Защита с большой выдержкой времени отсутствует (I _r = I _n для регулировки I _{sd})									

Внимание: при проведении испытаний изоляции калибратор защиты от перегрузок необходимо удалить.

Внешний источник питания 24 В пост. тока

Внешнее питание обеспечивает индикацию, если выключатель отключен или не запитан (подробнее условия применения изложены в части «Электрические схемы» данного каталога).

Данный модуль обеспечивает одновременное питание блока контроля и управления (потребление 100 мА) и программируемых контактов М2С или М6С (потребление 100 мА).

С Micrologic A, E модуль обеспечивает индикацию токов ниже 20% I_n.

С Micrologic P он обеспечивает сохранение индикации токов повреждения после отключения.

Характеристики:

- Питание:
 - 110/130, 200/240, 380/415 В пер. тока (+10 % - 15 %);
 - 24/30, 48/60, 100/125 В пост. тока (+20 % - 20 %).
- Выходное напряжение: 24 В пост. тока ±5 %, ток 1 А.
- Коэффициент пульсации < 1 %.
- Диэлектрическая прочность: 3,5 кВ между входом/выходом, в течение 1 минуты.
- Перенапряжение: согласно МЭК 60947-1, категория 4.

Блоки контроля и управления Micrologic

Аксессуары и тестирующее оборудование

PB 100771-24



Модуль батареи

PB 100781-32, SE



М6С

PB 100775-32



Пломбируемый кожух

Модуль батареи

Модуль батареи обеспечивает сохранение индикации и связи с системой диспетчеризации при отключении питания блока контроля и управления Micrologic (даже при полном обесточивании электроустановки).

Характеристики:

- продолжительность автономной работы: около 12 часов;
- крепление на вертикальной плоскости или на DIN-рейке.

Программируемые контакты М6С

Эти контакты поставляются на заказ с блоками Micrologic P.

Они описывались вместе с сигнальными контактами автоматических выключателей.

Micrologic		Тип P
Характеристики		М6С
Минимальная нагрузка		100 мА/24 В
Ток отключения (А) cos φ = 0,7	В пер. тока	240 380
	В пост. тока	24 48 125 250
		5 3 1.8 1.5 0.4 0.15

М6С: внешний источник питания 24 В пост. тока, потребление 100 мА.

Запасные части

Пломбируемые кожухи

Пломбируемый кожух закрывает доступ к регулировочным переключателям.

При закрытом кожухе:

- нет доступа к регулировке при помощи клавиатуры (штифт на внутренней поверхности непрозрачного кожуха нажимает на утопленную кнопку и реализует этот запрет);
- есть доступ к разъему для тестирования;
- есть доступ к кнопке тестирования функции защиты от замыкания на землю или дифференциальной защиты.

Характеристики:

- прозрачный кожух для базовых блоков контроля и управления Micrologic и блоков Micrologic A;
- непрозрачный кожух для блоков контроля и управления Micrologic P.

Запасной элемент питания

Питание светодиодов, служащих для идентификации причин отключения, обеспечивается элементом питания, срок службы которого составляет около 10 лет.

Кнопка тестирования, расположенная на передней панели блока контроля и управления, позволяет проверять состояние элемента питания; разрядившийся элемент питания следует заменить.



Испытательный комплект

Тестирующее оборудование

Тестирующее устройство

Автономное портативное устройство, обеспечивающее:

- проверку работоспособности блока контроля и управления и цепи отключения и размыкания полюсов путем инъекции сигнала, имитирующего короткое замыкание;
- питание блоков контроля и управления для выполнения регулировок с клавиатуры при снятом напряжении (Micrologic P).

Питание: стандартный элемент питания LR6-AA.

Испытательный комплект

Испытательный комплект может применяться автономно или совместно с компьютером. Испытательным комплектом в автономном режиме проверяются следующие параметры:

- механическая работоспособность автоматического выключателя;
- целостность цепи соединения между выключателем и блоком контроля и управления;
- работоспособность блока контроля и управления:
- индикация регулировок;
- автоматическое или ручное тестирование защит;
- тестирование функции логической селективности;
- запрет защиты от замыкания на землю;
- запрет тепловой памяти.

(Запрет защиты от замыкания на землю и запрет тепловой памяти используют при наладке и в эксплуатации для обеспечения проверок первичным током и сокращения затрат времени на проведение этих технических мероприятий).

При использовании совместно с компьютером испытательный комплект дополнительно обеспечивает:

- составление протокола испытаний (соответствующая программа предоставляется по запросу).

Портативное устройство сбора данных GetnSet

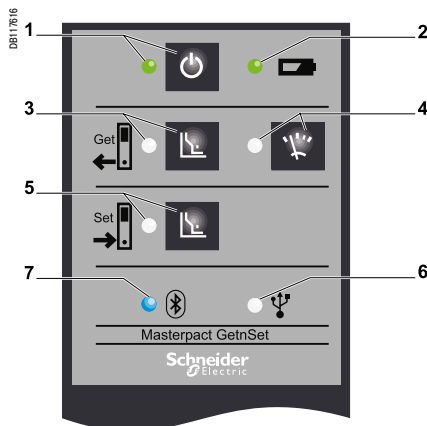
GetnSet – портативное устройство сбора и хранения данных. Оно подключается непосредственно к блоку контроля и управления выключателей Compact и Masterpact и служит для сбора важной информации об электроустановке, а также настроек защит выключателя Masterpact. Эта информация хранится во внутренней памяти GetnSet и может передаваться на ПК через USB- или Bluetooth-соединение для выполнения контроля и анализа.

Функции GetnSet

GetnSet ⁽¹⁾ представляет собой портативное устройство сбора и хранения данных, которое используется как USB-накопитель и позволяет пользователю вручную передавать информацию от выключателей Compact и Masterpact на ПК и обратно.

В устройство GetnSet можно загружать технико-эксплуатационные данные из выключателей Compact и Masterpact: результаты измерений, три последних хронологических протокола аварийных отключений, степень износа контактов.

GetnSet также позволяет собирать или загружать настройки защит, программируемых контактов и аварийно-предупредительных сигналов.



- 1 Включено/отключено
- 2 Индикатор батареи
- 3 Сбор параметров
- 4 Сбор рабочих параметров
- 5 Ввод параметров
- 6 Индикатор USB
- 7 Индикатор Bluetooth

Технико-эксплуатационные данные

Информация, поступающая от электроустановки, такая как результаты измерений энергии или степень износа контактов автоматического выключателя, необходима для оптимизации управления электроустановкой, в частности, для сокращения энергетических затрат и повышения бесперебойности электроснабжения. Эти данные часто присутствуют в коммутационной аппаратуре, однако их необходимо сгруппировать с целью их анализа и определения действий для оптимизации.

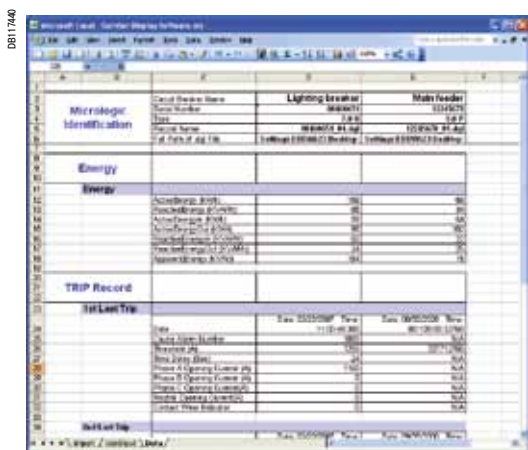
Устройство GetnSet позволяет легко считывать эту информацию и сохранять её во внутренней памяти в виде файла .dgl. Затем эту информацию можно передавать на ПК через USB- или Bluetooth-соединение и вносить в электронную таблицу Excel.

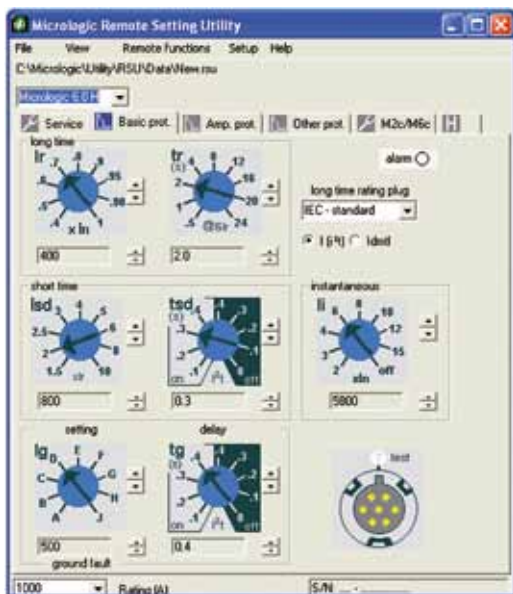
Предоставляемая электронная таблица Excel позволяет отображать эксплуатационные данные, поступающие от нескольких автоматических выключателей, с целью:

- анализа динамики изменения данных, таких как энергия, коэффициент мощности и степень износа контактов;
- сравнения значений между несколькими выключателями;
- создания графиков и отчётов с помощью стандартных средств Excel.

Информация от устройства GetnSet, отображаемая в электронной таблице Excel

Тип информации	Micrologic	
Ток	A/E	P
Энергия, напряжение, частота, мощность, коэффициент мощности	E	P
Качество энергии: основные частоты, гармоники	-	-
Хронологические протоколы аварийных отключений	E	P
Степень износа контактов	-	P





Настройка защит

Устройство GetnSet можно также использовать для сохранения настроек защит автоматического выключателя и их последующего восстановления на том же аппарате или, при определённых условиях, их копирования в другой выключатель, оснащённый блоком контроля и управления Micrologic такого же типа. Это касается только расширенных настроек, так как остальные настройки выполняются вручную посредством переключателей на передней панели Micrologic.

■ При вводе электроустановки в эксплуатацию её конфигурацию можно сохранить путём «запоминания» настроек защит автоматических выключателей, чтобы затем восстановить их при необходимости.

■ Настройки, считываемые посредством устройства GetnSet, могут быть перенесены в ПК. Они совместимы с утилитой дистанционной настройки RSU (Remote Setting Utility). Конфигурация, созданная в ПК с помощью этой утилиты, также может быть записана во внутреннюю память GetnSet, а затем загружена в автоматический выключатель, оснащённый совместимым блоком контроля и управления Micrologic.

Как использовать GetnSet

Процедура использования содержит несколько этапов:

- подключите устройство GetnSet к разъёму на передней панели блока контроля и управления Micrologic;
- с помощью кнопок на лицевой панели GetnSet выберите тип данных (эксплуатационные данные или настройки) и направление передачи (в устройство GetnSet или из него); эта операция должна быть выполнена необходимое число раз в соответствии с количеством выключателей;
- собранные данные сохраняются во внутренней памяти GetnSet, при этом на каждый выключатель создаётся файл (либо файл .rsu для настроек либо файл .dgl для эксплуатационных данных);
- данные могут передаваться от GetnSet на ПК и обратно через USB- или Bluetooth-соединение;
- эксплуатационные данные могут быть внесены в электронную таблицу Excel, а настройки защит можно считывать посредством утилиты RSU (remote setting utility).

Особенности

- Устройство GetnSet питается от аккумуляторной батареи. Это позволяет ему запитывать блок контроля и управления Micrologic даже в случае отключения автоматического выключателя. Эта батарея обеспечивает питание устройства GetnSet и блока контроля и управления Micrologic в течение примерно одного часа, что позволяет выполнить более 100 операций сбора данных.
- Устройство GetnSet функционирует независимо от наличия или отсутствия модуля связи аппарата Modbus.
- Благодаря портативному исполнению устраняет необходимость в ПК для подсоединения к автоматическим выключателям Compact и Masterpact.
- Для подключения устройства GetnSet к ПК не требуются специальные драйверы или программное обеспечение.
- Может использоваться по очереди с несколькими автоматическими выключателями.
- Внутренняя память устройства позволяет хранить данные более чем 5000 автоматических выключателей.
- В комплект поставки входят: аккумуляторная батарея, кабель для подсоединения к блоку контроля и управления Micrologic, USB-кабель для соединения с ПК и зарядное устройство батареи.

Совместимость

- С блоками контроля и управления Micrologic A, E, P.
- С ПК, оснащённым USB- или Bluetooth-портом и программой Excel.

Технические характеристики

Питание зарядного устройства	100 - 240 В; ~1 А; 50 - 60 Гц
Потребление зарядного устройства	Не более 100 Вт
Батарея	3,3 В пост. тока; 9 мА · ч; Li-Ion
Рабочая температура	От -20 до +60 °С
Размеры устройства GetnSet	95 x 60 x 35 мм

Передача данных

Опция передачи данных COM в аппарате Compact NS630b - 1600

Интеграция автоматического выключателя или выключателя-разъединителя в систему диспетчеризации требует наличия дополнительной функции передачи данных COM. Аппараты Compact полностью интегрируются в систему управления электроустановками SMS Powerlogic. При этом передача данных осуществляется по протоколу Modbus.

Внешний шлюз обеспечивает связь с другими сетями:

- Profibus;
- Ethernet и т.д.

Функция Eco COM предназначена только для передачи данных. Она не позволяет управлять аппаратом дистанционно.

Для стационарных аппаратов дополнительная функция передачи данных обеспечивается:

- модулем связи аппарата, который устанавливается в аппарат позади блока контроля и управления Micrologic и поставляется вместе с группой датчиков (микроконтакты OF, SD, SDE для аппаратов с ручным управлением; микроконтакты OF, SDE для аппаратов с электрическим управлением) и комплектом связи с коммуникационным электроприводом аппарата (мотор-редуктором).

Для выдвигаемых аппаратов дополнительная функция передачи данных обеспечивается:

- модулем связи аппарата, который устанавливается в аппарат позади блока контроля и управления Micrologic и поставляется вместе с группой датчиков (микроконтакты OF, SD, SDE для аппаратов с ручным управлением; микроконтакты OF, SDE для аппаратов с электрическим управлением) и комплектом связи с коммуникационным электроприводом аппарата (мотор-редуктором);
- модулем связи шасси, который поставляется отдельно со своей группой датчиков (контакты CE, CD, CT).

Модуль связи аппарата Modbus

Данный модуль не зависит от блока контроля и управления Micrologic. Он передает и принимает информацию по сети передачи данных. Обмен информацией между блоком контроля и управления Micrologic и модулем связи обеспечивается посредством инфракрасной связи.

Потребление: 30 мА, 24 В.

Примечание: блоки контроля и управления Micrologic 2.0, 5.0, 6.0 не оснащены ИК портом, поэтому для передачи информации об измерениях следует использовать Micrologic с функцией измерения (2.0 А, 5.0 А и т.д.). При этом информация о состоянии аппарата (Откл./Вкл.) передается модулем связи и не зависит от типа Micrologic.

Модуль связи шасси Modbus

Данный модуль не зависит от блока контроля и управления Micrologic. В случае использования модуля шасси Modbus можно присвоить адрес шасси, который сохраняется при выдвигении аппарата.

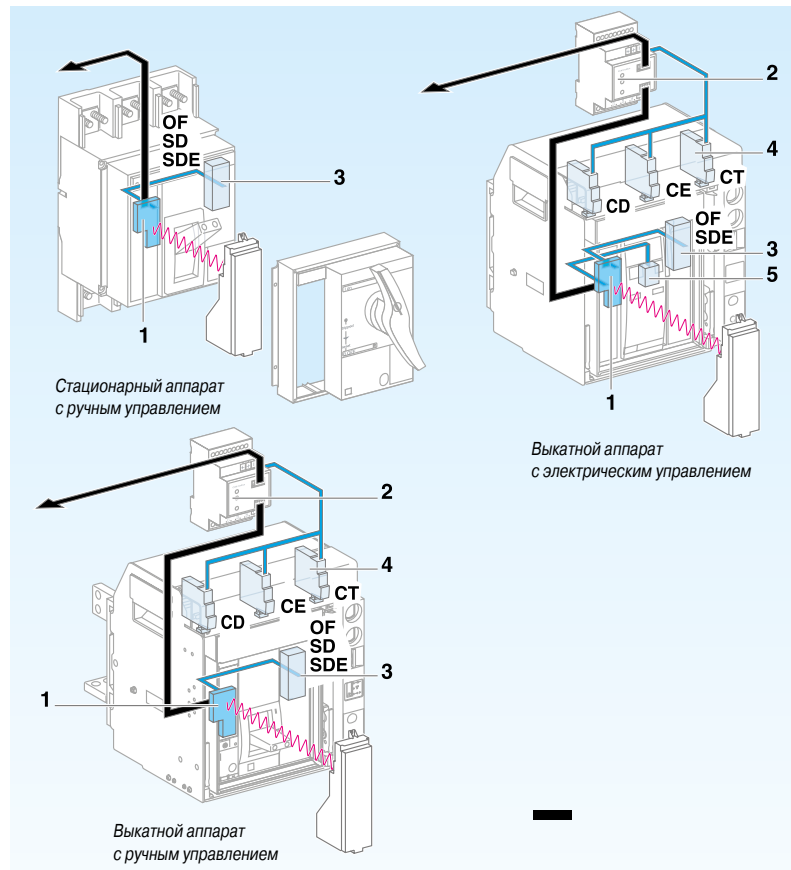
Потребление: 30 мА, 24 В.



Модуль связи аппарата Modbus BCM ULP



Модуль связи шасси Modbus CCM



- 1 Модуль связи аппарата
- 2 Модуль связи шасси
- 3 Контакты аппарата OF, SDE, PF и CH
- 4 Контакты шасси CE, CD и CT
- 5 Расцепители XF, MN или MX

— : Коммуникационная шина
— : Modbus

Обзор функций

PR104683



S: Micrologic без измерения параметров

A: Micrologic с функцией «Амперметр»

E: Micrologic с функцией «Учет электроэнергии»

P: Micrologic с функцией «Контроль мощности»

Примечание: для получения более подробной информации по защитам и аварийно-предупредительным сигналам, измерениям, осциллографированию, статистике отключений, журналу событий индикаторам техобслуживания, см. описание блоков контроля и управления Micrologic.

Четыре функциональных уровня

Автоматические выключатели Compact могут быть подключены к коммуникационной сети Modbus. Возможны четыре комбинируемых функциональных уровня.

	Выключатели-разъединители	Автоматический выключатель			
Передача состояний					
Включено/отключено (OF)	■	S	A	E	P
Пружина взведена (CH)	■	S	A	E	P
Готов к включению	■	S	A	E	P
Аварийное отключение (SDE)	■	S	A	E	P
Положения: присоединено/отсоединено/испытание CE/CD/CT (только для CCM)	■	S	A	E	P
		S	A	E	P
Передача команд					
MX1-отключение	■	S	A	E	P
XF-включение	■	S	A	E	P
Передача результатов измерений					
Измеренные мгновенные значения	■		A	E	P
Измеренные средние значения	■			E	P
Максимальные/минимальные значения	■		A	E	P
Подсчет энергии	■			E	P
Потребление тока и мощности	■			E	P
Качество электроэнергии	■				
Передача данных для помощи в эксплуатации					
Уставки защит и аварийно-предупредительной сигнализации					P
Статистика отключений				E	P
Таблицы событий с отметками даты и времени					P
Индикаторы техобслуживания		A	E		P

Соединение по шине Modbus

Система Modbus RS 485 (протокол RTU) представляет собой шину, к которой подключаются устройства Modbus (Compact NS с опцией Modbus COM, Power Meter PM700, PM800, Sepam, Vigilohm, Compact NSX и т.д.). К этой шине могут быть подключены все ПЛК и другие микропроцессорные устройства.

Адреса

Параметры обмена данными по шине Modbus (адрес, скорость передачи, проверка на четность) вводятся с помощью кнопок блоков контроля и управления Micrologic A, E, P. Для ввода параметров выключателя-разъединителя используется программное обеспечение RSU (утилита для удаленной настройки защит) для Micrologic.

Адреса Modbus

@xx	Менеджер автоматического выключателя	(1 - 47)
@xx + 50	Менеджер шасси	(51 - 97)
@xx + 200	Менеджер измерений	(201 - 247)
@xx + 100	Менеджер защит	(101 - 147)

Адреса менеджеров автоматически отсчитываются от базового адреса автоматического выключателя @xx, введенного в блок контроля и управления Micrologic (адрес по умолчанию - 47).

Количество устройств

Максимальное количество устройств, присоединяемых к шине Modbus, зависит от: их типа (Compact с опцией Modbus COM, PM700, PM800, Sepam, Vigilohm, Compact NSX и т.д.), скорости передачи данных (рекомендуется 19 200 бод), объема передаваемой информации и требуемого времени ответа. Физический уровень RS 485 позволяет присоединить к шине до 32 устройств (1 ведущее, 31 ведомое).

Стационарный аппарат требует только одной точки присоединения к сети (модуль передачи данных аппарата). Выкатной аппарат использует две точки присоединения (модуль передачи данных аппарата и модуль передачи данных шасси).

Количество подключенных к сети стационарных аппаратов не должно превышать 31, выкатных – 15.

Протяженность шины

Рекомендуемая максимальная протяженность шины Modbus составляет 1200 м.

Источник питания шины

Необходим источник питания 24 В пост. тока (коэффициент пульсации не более 20 %, класс изоляции II).

Опция передачи данных Compact

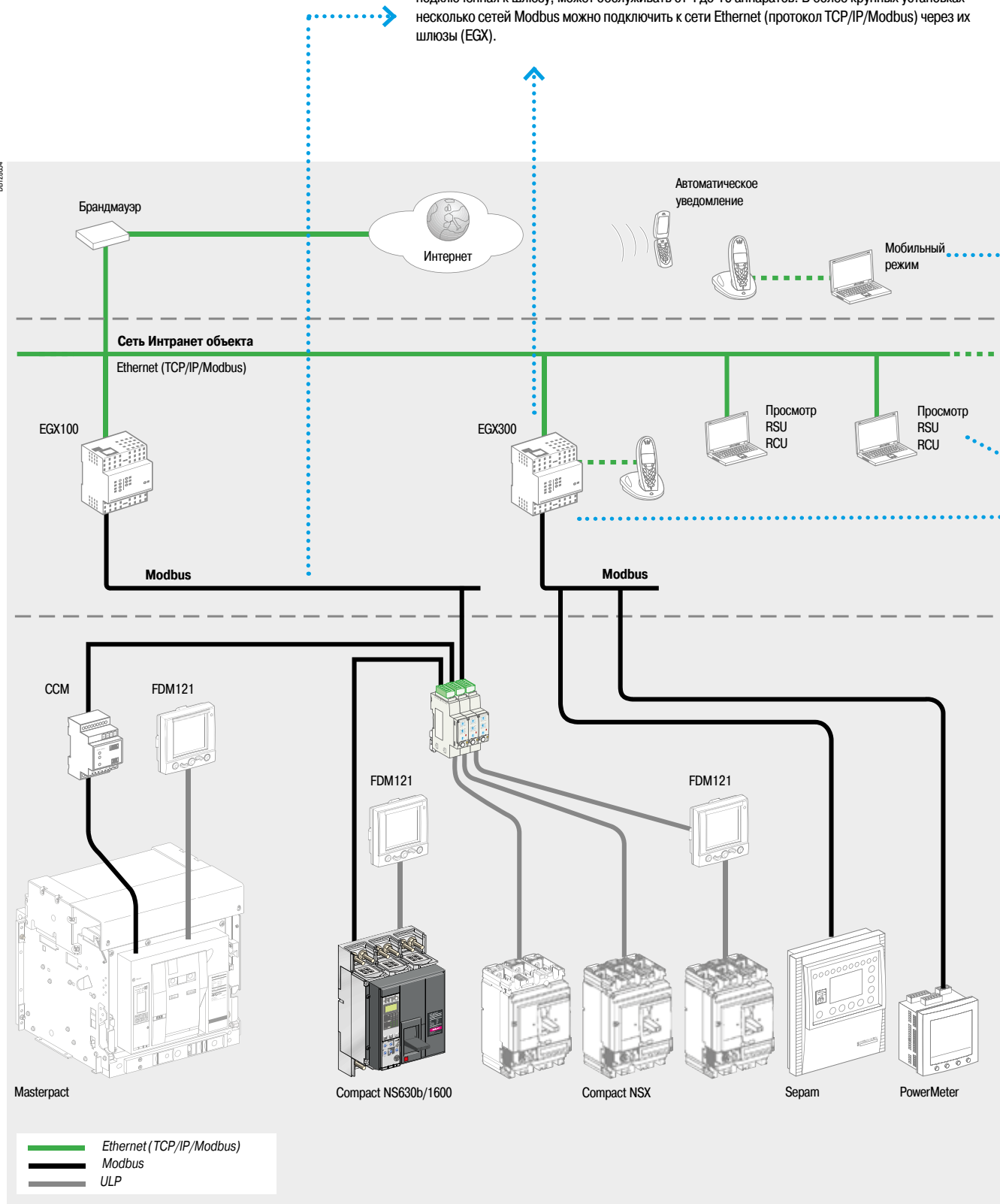
Сети и программное обеспечение

Выключатели Compact используют коммуникационный протокол Modbus, совместимый с электротехнической экспертной системой SPM 7 - StruxureWare Power Monitoring. Две утилиты (RSU, RCU), которые можно загрузить с сайта schneider-electric.com, облегчают реализацию функции передачи данных.

Modbus

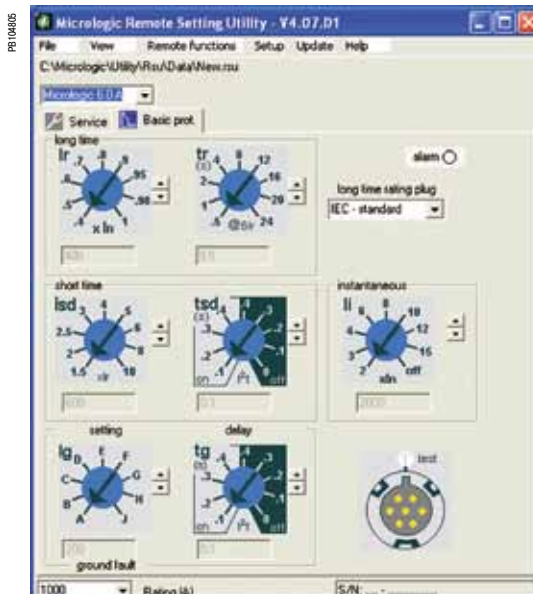
Modbus – наиболее распространенный коммуникационный протокол промышленных сетей. Он работает в режиме «ведущий-ведомый». Ведомые сетевые устройства (аппараты) по очереди обмениваются данными с ведущим устройством (шлюзом).

Под этим протоколом работают все устройства Masterpact, Compact NSX, PowerLogic и Sepam. Сеть Modbus строится в масштабе распределительного щита низкого и среднего напряжения. В зависимости от контролируемых данных и требуемой частоты обновления сеть Modbus, подключенная к шлюзу, может обслуживать от 4 до 16 аппаратов. В более крупных установках несколько сетей Modbus можно подключить к сети Ethernet (протокол TCP/IP/Modbus) через их шлюзы (EGX).

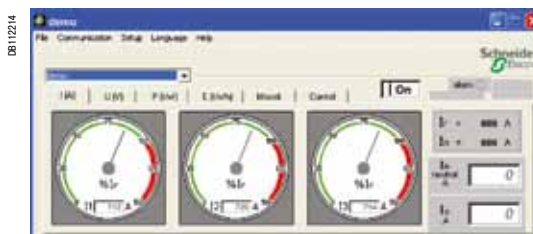


Утилиты Micrologic

- Для поддержки пуска электроустановки с функцией передачи данных предусмотрены две утилиты, RSU и RCU, описание которых приводится на следующей странице. Программное обеспечение для аппаратов Compact и Compact NSX можно загрузить с сайта Schneider Electric.
- Функция Live Update позволяет оперативно обновлять утилиты. Эти простые в использовании программы обеспечивают помощь при запуске и оперативную поддержку во время работы. Они совместимы с Microsoft Windows 2000, XP и Windows 7.



Конфигурационный экран RSU для Micrologic



Экран мини-диспетчера RCU с отображением результатов измерения токов

Шлюз

Шлюз выполняет две функции:

- обеспечение доступа к внутренней сети предприятия (Ethernet) путем преобразования фреймов Modbus в протокол TCP/IP/Modbus;
- опциональная функция сервера web-страниц для информации, поступающей от аппаратуры.

Примеры шлюзов: EGX300 и EGX100.

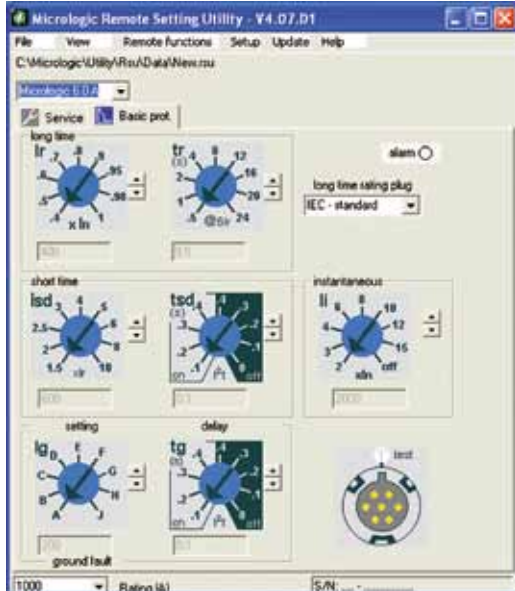


EGX300

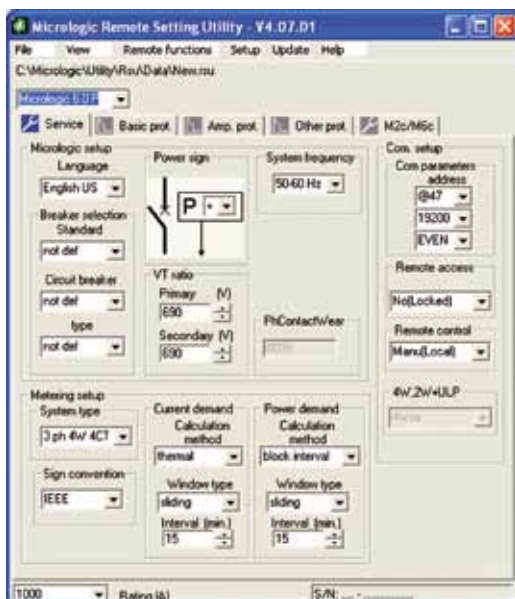
Опция передачи данных Compact Утилиты RSU и RCU

Утилиты RSU и RCU служат для поддержки ввода в эксплуатацию электроустановки, подключенной к сети передачи данных. Их можно загрузить с сайта www.schneider-electric.ru, а функция Live Update обеспечивает их мгновенное обновление.

RB10485

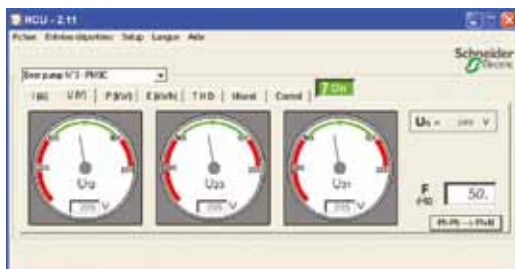


RB10485



RSU: утилита для удаленного задания настроек Micrologic

RB11923



RCU: утилита тестирования сети передачи данных

RSU (Remote Setting Utility)

Данная утилита позволяет настраивать функции защиты и аварийно-предупредительную сигнализацию любого аппарата Compact или Compact NSX.

После того как автоматический выключатель был подключен к коммуникационной сети и для него был введен адрес Modbus, программное обеспечение автоматически определяет тип установленного расцепителя.

Возможны два режима работы.

Автономный режим (off-line): программное обеспечение отключено от сети передачи данных

Для каждого выбранного автоматического выключателя пользователь может выполнить следующие действия:

Настроить защиты

Настройки выполняются на экране, показывающем лицевую панель расцепителя. При этом кнопки перемещения по меню и имитируемые переключатели позволяют легко использовать все настроечные функции Micrologic.

Сохранить и копировать настройки защиты

Каждую созданную конфигурацию можно сохранить для будущего программирования аппарата.

Кроме того, ее можно скопировать и использовать для программирования другого автоматического выключателя.

Режим онлайн: программное обеспечение подключено к сети к сети передачи данных

Аналогично предыдущему режиму, для каждого выбранного автоматического выключателя пользователь может выполнить следующие действия:

Отобразить существующие настройки

Программное обеспечение отображает расцепитель и предоставляет доступ ко всем настройкам.

Просмотреть соответствующие время-токовые характеристики защит

Содержащийся в программе модуль графических характеристик отображает время-токовые зависимости, соответствующие настройкам. Имеется возможность наложения второй характеристики для изучения селективности.

Безопасно изменить настройки

■ Предусмотрены различные уровни безопасности:

- паролирование: по умолчанию для всех аппаратов используется одинаковый пароль, но каждому из них можно задать собственный пароль;
- блокировка интерфейсного модуля Modbus, которую следует снять перед настройкой соответствующего аппарата;
- ограничение максимальных значений настроек положениями двух регулировочных переключателей на расцепителе.

Эти регулировочные переключатели выставляются пользователем, они определяют максимальные уставки, которые можно задать через сеть.

■ Настройки изменяются:

- напрямую, заданием уставок защиты на экране в режиме онлайн;
- путем загрузки уставок, заданных в автономном режиме. Это возможно только в том случае, если положения регулировочных переключателей допускают подобное изменение значений.

Любое последующее ручное изменение настроек имеет приоритет над программным.

Программирование аварийно-предупредительной сигнализации

■ Для результатов измерений и событий можно назначить до 12 аварийно-предупредительных сигналов.

■ Два predeterminedных сигнала активируются автоматически:

- Micrologic 5: перегрузка (Ir);
- Micrologic 6: перегрузка (Ir) и замыкание на землю (Ig).

■ Остальные 10 сигналов программируются по уставкам, приоритетам и выдержкам времени. Их можно выбрать из перечня, включающего 91 сигнал.

Настройка выходов реле SDx

Данная настройка выполняется при необходимости изменить стандартную конфигурацию и назначить различные сигналы двум выходам реле SDx.

RCU (Remote Control Utility)

Утилита RCU используется для проверки передачи данных всеми устройствами, подключенными к сети Modbus. Она совместима с Masterpact, Compact NSX, Advantys OTB и Power Meter. Функции утилиты:

Мини-диспетчер

■ Отображение при перемещении по меню измеренных значений I, U, f, P, E и THD для каждого аппарата.

■ Отображение состояний «включено/отключено».

Команды включения и отключения каждого аппарата

В первую очередь следует ввести общий или индивидуальный пароль.

После того, как все функции будут протестированы, эта утилита должна быть заменена на программное обеспечение системы диспетчеризации, выбранное для данной электроустановки.

Программное обеспечение диспетчеризации

Программные продукты Schneider Electric, служащие для контроля и управления электросетями, включают в себя модули идентификации Masterpact, Compact и Compact NSX.

Типы программного обеспечения

Функции обмена данными Masterpact, Compact и Compact NSX позволяют этим аппаратам взаимодействовать со специализированным программным обеспечением для электроустановок:

- диспетчерское управление распределительным щитом;
- диспетчерское управление электроустановкой;
- управление электросетью: электротехнические экспертные системы;
- управление технологическим процессом;
- программное обеспечение типа SCADA (Диспетчерское управление и сбор данных), EMS (Система управления предприятием) или BMS (Система управления зданием).

Решения от Schneider Electric

Диспетчерское управление электрическими распределительными щитами с помощью web-серверов EGX300

Простое решение, адаптированное к потребностям клиентов, которые хотели бы получить возможность просматривать значения основных электрических параметров без специализированного программного обеспечения.

С помощью интерфейса Modbus к шлюзу EGX300 Ethernet, выполняющему функции сервера web-страниц, можно подключить до 16 аппаратов распределительного щита. Встроенные web-страницы легко конфигурируются несколькими щелчками кнопки мыши. Информация на страницах обновляется в реальном масштабе времени.

Просмотр осуществляется через сеть Intranet предприятия при помощи подключённого к Ethernet компьютера со стандартным web-браузером, или с удаленного компьютера, если установлен модем. Рассылка аварийных сообщений и уведомлений о превышении пороговых значений осуществляется автоматически по электронной почте или через SMS (Short Message Service).

Управление электроустановкой с помощью iRIO RTU

Удаленный терминал (RTU) iRIO позволяет подключать к сети Ethernet устройства системы PowerLogic и другую коммуникационную аппаратуру, использующую протокол Modbus RS485. Информацию можно просматривать через стандартный web-браузер.

Электротехническая экспертная система SPM 7

SPM 7 представляет собой семейство программных web-продуктов для современных приложений по контролю энергоснабжения. Оно рассчитано на применение в крупных электросетях.

SPM 7 предлагает детальный анализ событий в электрической сети, длительную регистрацию данных и широкие возможности по составлению экономических отчетов (например, мониторинг потребления и расчёт его стоимости по действующему тарифу).

В реальном масштабе времени может отображаться множество экранов с более чем 50 таблицами, аналоговыми измерителями, диаграммами, статистикой отключений, осциллограммами аварийных режимов и готовыми отчетами по качеству электроэнергии и эксплуатационным расходам.

Другие программные продукты

Аппараты Masterpact, Compact и Compact NSX могут передавать результаты измерений и рабочую информацию на компьютер, где установлено специальное программное обеспечение по контролю электроустановок, а также другие технические системы:

- программное обеспечение управления технологическим процессом SCADA: Vijeo CITECT;
- программное обеспечение системы управления зданием BMS: Vista.

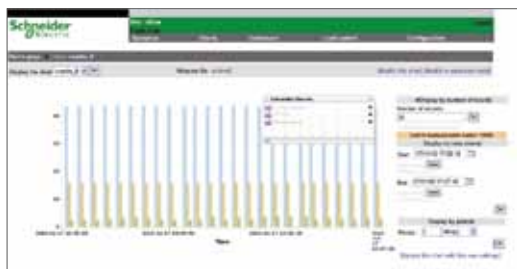
За дополнительной информацией обращайтесь в Schneider Electric.

PR061017_25



EGX300

PR104663



iRIO RTU

PR10467_68



ПО ION Enterprise Power Management

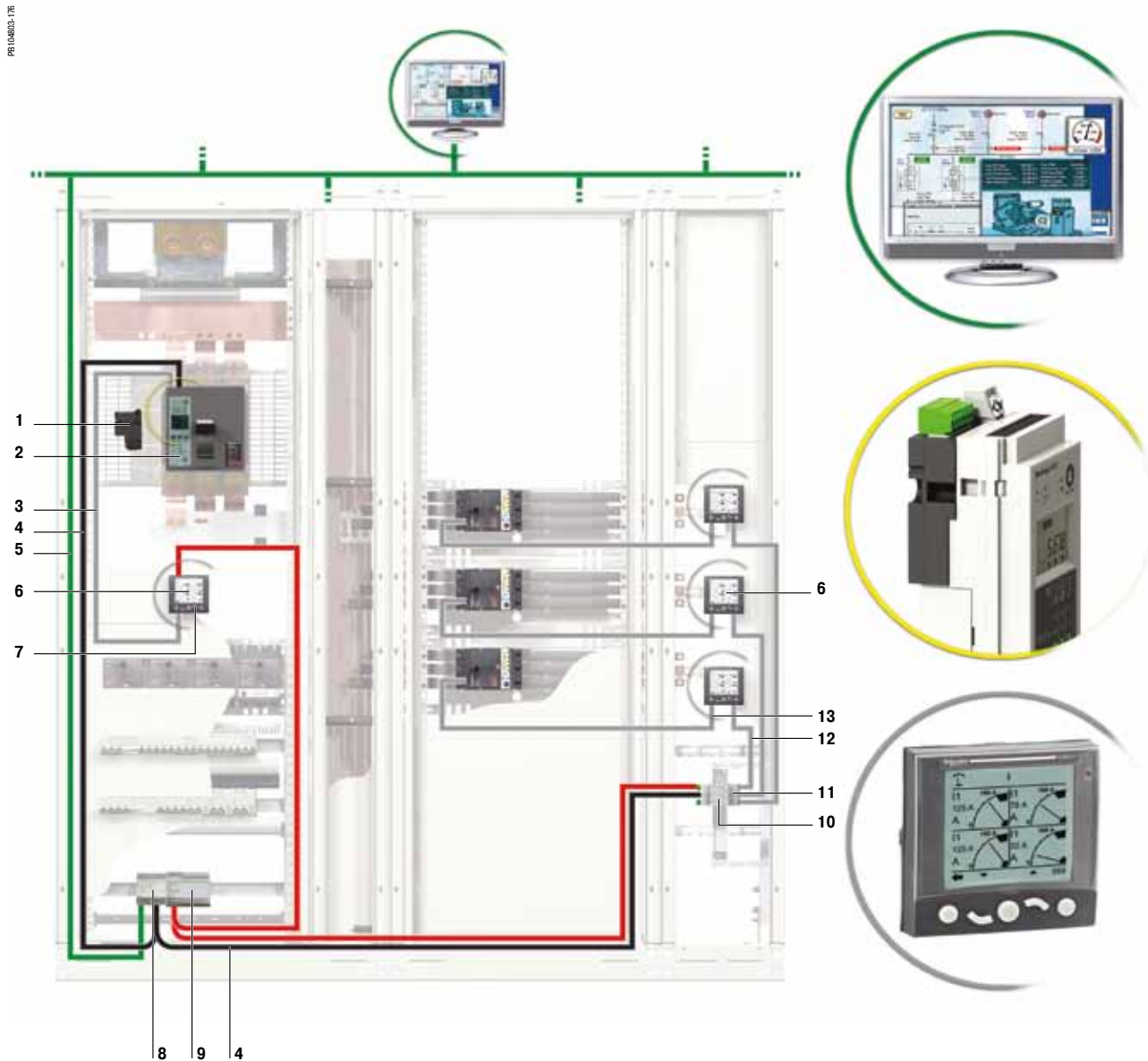
Опция передачи данных Comrac

Кабельная система

Кабельная система UPP

Кабельная система предназначена для низковольтных распределительных щитов. Для её монтажа не требуются специальные инструменты и навыки.

Готовая проводка обеспечивает передачу данных (с использованием протокола ModBus) и распределение питания 24 В пост. тока на модули связи блоков контроля и управления Micrologic.



- 1 BSM ULP: модуль связи автоматического выключателя с портом ULP
- 2 Блок контроля и управления Micrologic
- 3 Кабель ULP выключателя

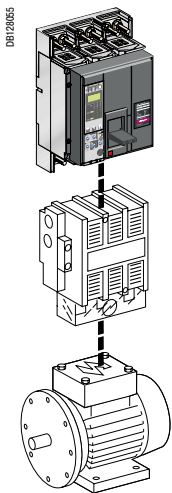
0.35 м	LV434195
1.3 м	LV434196
3 м	LV434197
- 4 Кабель Modbus
- 5 Кабель Ethernet
- 6 FDM121: щитовой индикатор TRV00121
- 7 Оконечная нагрузка (терминатор) линии ULP TRV00880
- 8 EGX100: шлюз Ethernet
- 9 Внешний модуль питания 24 В пост. тока
- 10 Интерфейс Modbus TRV00210
- 11 10 разъемов коммуникационного интерфейса Modbus TRV00217

- 12 Кабель ULP

0.3 м	TRV00803
0.6 м	TRV00806
1 м	TRV00810
2 м	TRV00820
3 м	TRV00830
5 м	TRV00850
- 13 Кабель NSX

0.35 м	LV434200
1.3 м	LV434201
3 м	LV434202

Представленные в каталоге автоматические выключатели обеспечивают защиту от короткого замыкания и отвечают всем требованиям по разъединению согласно стандарту МЭК 60947-2. Полная защита двигателя и его пускателя от перегрузки обеспечивается при помощи автоматического выключателя с магнитотермическим расцепителем или отдельного теплового реле Schneider Electric. Для управления двигателями используются пускатели прямого пуска, с реверсированием или без него, или пускатели со схемой звезда-треугольник. Комбинации определяются стандартом МЭК 60947-4.1.



Защита двигателей мощностью до 750 кВт

Номинальная мощность двигателя (кВт)	160...750	
Compact	NS630b - 1600	
Отключающая способность (кА, действ.)	N	50
	H	70
	L	150
380/415 В		

Общие характеристики автоматического выключателя стр. А-2

Автоматические выключатели Compact NS630b – 1600, так же как и для защиты электрических распределительных сетей, оборудованы блоками контроля и управления Micrologic.

Блоки контроля и управления стр. А-16

Блоки контроля и управления Micrologic могут использоваться со всеми автоматическими выключателями Compact NS630b – 1600.

Электронные блоки контроля и управления Micrologic 2.0 А и 5.0 А обеспечивают защиту от короткого замыкания и перегрузок. Блоки Micrologic 7.0 А выполняют те же защитные функции, а также обеспечивают дифференциальную защиту.

Координация защиты (как определено в МЭК 60947-4)

Независимо от мощности двигателя координация автоматического выключателя, контактора и реле может осуществляться по типу 1 или 2. Выбор координации зависит от эксплуатационных требований, касающихся непрерывности работы и технических навыков обслуживающего персонала. Координация выключателей по типу 2 была испытана в условиях, определенных действующими стандартами. Аппараты сертифицированы ASEFA/LOVAG.

Выбор расцепителей или блоков контроля и управления Micrologic

P (кВт) (400 В, 50 Гц)	0.37	1.1	5.5	18.5	37	110	160	250	560	750					
I _r (А)	1.5	2.5	12	40	50	80	100	160	200	220	320	500	800	1000	1350
Compact NS630b - NS1600											Micrologic 2.0 А / 5.0 А / 6.0 А / 7.0 А				
											Micrologic 2.0 Е / 5.0 Е / 6.0 Е				

Дифференциальная защита обеспечивается:

- при установке блока контроля и управления Micrologic 7.0 A (Compact NS630b - 1600);
- при использовании реле Vigirex и выносных трансформаторов тока (все автоматические выключатели серии Compact).

Автоматические выключатели, оборудованные блоками контроля и управления с функцией дифференциальной защиты и внешними прямоугольными трансформаторами тока

Номинальный ток (А)	630... 1600
Compact	NS630b - 1000 N/L NS1250 и 1600 N



Общие характеристики автоматического выключателя

стр. A-12

Автоматические выключатели Compact NS630b - 1600 представлены в разделе «Защита распределительных сетей».

Блоки контроля и управления

стр. A-22

Для блоков контроля и управления Micrologic 7.0 A дифференциальная защита является стандартной функцией.

Дифференциальная защита с помощью реле Vigirex

Дифференциальное реле	Выносные тороидальные трансформаторы тока	Прямоугольные трансформаторы тока
		

Комбинация: автоматический выключатель Compact + реле Vigirex

Реле Vigirex может использоваться в качестве дополнительного внешнего устройства дифференциальной защиты для автоматических выключателей серии Compact. Автоматические выключатели должны быть оборудованы расцепителями напряжения MN или MX. Реле Vigirex хорошо подходит для применений, требующих нестандартных уставок и выдержек времени, или имеющих серьезные ограничения, связанные с установкой (автоматический выключатель уже смонтирован и присоединен, ограничено доступное пространство и т.д.).

Характеристики реле Vigirex:

- прямоугольный трансформатор тока до 3200 А;
- исполнение для распределительных сетей частотой 400 Гц.

Опции:

- сигнализация срабатывания с помощью отказоустойчивого контакта;
- светодиодный индикатор и контакт предупредительной сигнализации и т.д.

Соответствие стандартам:

- МЭК 60947-2, приложение М;
- МЭК/EN 60755: общие требования к устройствам дифференциального тока;
- МЭК/EN 6100-4-2 - 4-6: испытания на стойкость к помехам;
- CISPR11: испытания на стойкость к радиочастотным и наведенным помехам;
- UL1053 и CSA22.2 No. 144 для реле RH10, RH21 и RH99 с напряжением питания до 220/240 В.

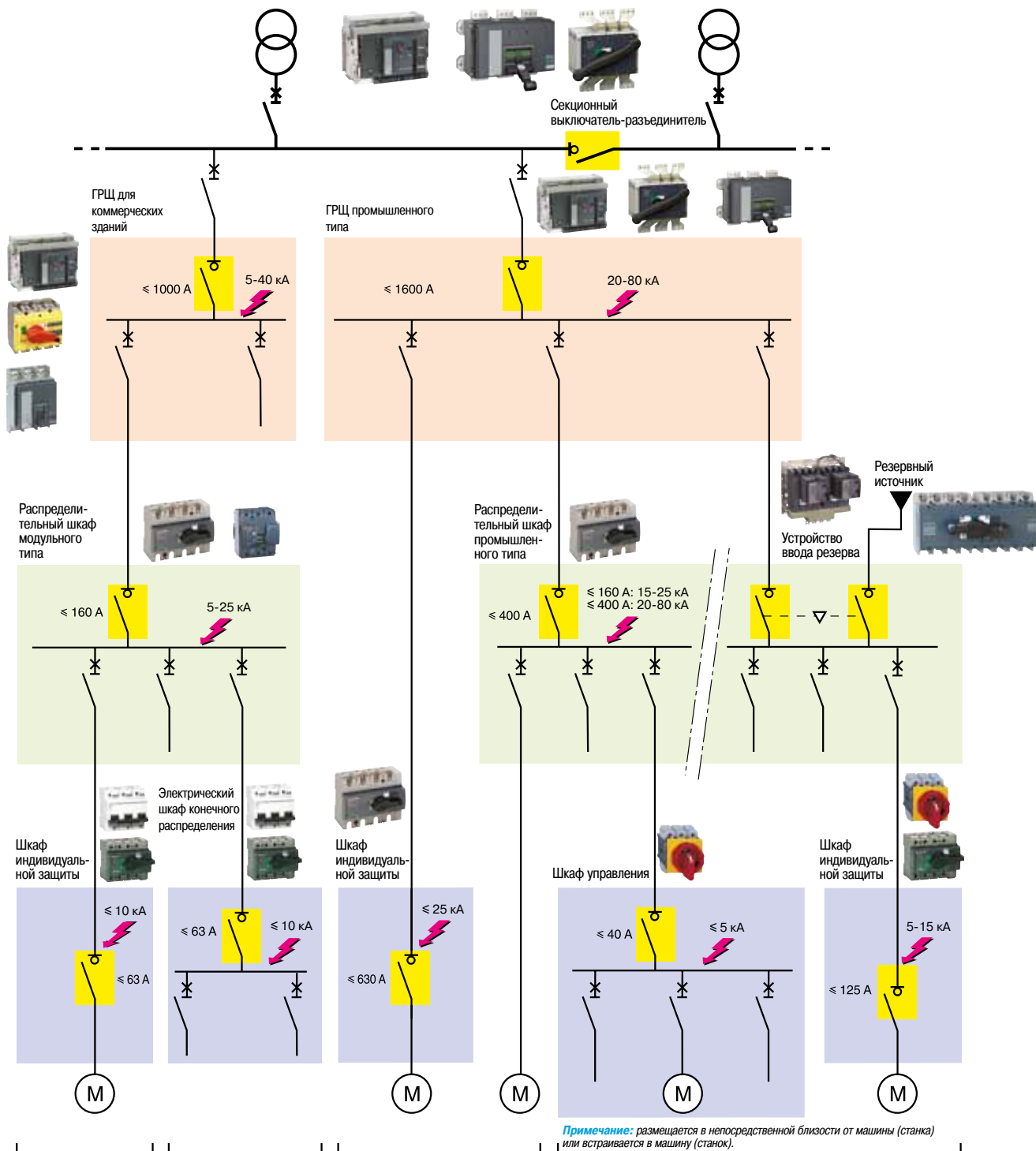
Управление и разъединение

Обзор решений



Принятые обозначения

09601468



Энергоснабжение здания

Конечное распределение

Непрерывный технологический процесс

Технологический процесс отдельной машины

Выключатели-разъединители

PE104396, 17 SE



Masterpact

05470, 11 SE



Compact NS

052164-05



Interpact INS

PE101043, 10



YBP автоматического типа

861060



Vario

054361



NG125

PE104688



Compact NS

PE100200b



Interpact IN

052168 SE



Interpact INS

PE100940-15 SE



Устройство ввода резерва

054629, 7 SE



Acti 9

05662 SE



Interpact INS

Выключатели-разъединители серии Compact используются для управления и разъединения в электрических распределительных сетях. В дополнение к этим основным задачам, выключатели-разъединители выполняют и другие функции, обеспечивающие безопасность, удобство и возможность дистанционного управления, включая:

- дифференциальную защиту;
- отключение с помощью вспомогательных расцепителей MN/MX;
- дистанционное управление.

Возможна взаимная блокировка выключателя-разъединителя с другим выключателем-разъединителем или автоматическим выключателем Compact NSX для реализации ввода резерва.



Compact NS800NA

Выключатели-разъединители Compact

Количество полюсов		
Управление	Ручное	Рычаг управления Стандартная или выносная поворотная рукоятка
	Электрическое	
Присоединение	Стационарный аппарат	Переднее присоединение Заднее присоединение
	Выдвижной аппарат на шасси	Переднее присоединение Заднее присоединение

Электрические характеристики по МЭК 60947-3 и EN 60947-3

Условный тепловой ток (A)	I_{th}	60 °C
Номинальное напряжение изоляции (В)	U_i	
Номинальное импульсное выдерживаемое напряжение (кВ)	U_{imp}	
Номинальное рабочее напряжение (В)	U_e	Пер. ток, 50/60 Гц
Номинальный рабочий ток	I_e	Пер. ток, 50/60 Гц
		220/240 В
		380/415 В
		440/480 В ⁽¹⁾
		500/525 В
		660/690 В
Номинальная включающая способность	I_{cm}	(кА, пик.)
Допустимый сквозной ток короткого замыкания	I_{cw}	(кА, действ.)
		0.5 с 20 с

Пригодность к разъединению			
Износостойкость (кол-во циклов В-О)	Механическая		
	Электрическая	Пер. ток	440 В AC23A/In

Гарантированное разъединение

Степень загрязнения

Защиты

Дополнительная дифференциальная защита При помощи реле Vigirex

Дополнительные вспомогательные устройства сигнализации и управления

Вспомогательные контакты

Расцепители напряжения Независимый расцепитель MX
Расцепитель минимального напряжения MN

Дистанционная передача данных по шине

Индикация состояния аппарата

Дистанционное управление аппаратом

Установка

Аксессуары Контактные пластины и расширители полюсов
Клеммные заглушки и разделители полюсов
Рамки передней панели

Размеры (мм)	Стационарный аппарат	3 полюса
Ш x В x Г		4 полюса
Масса (кг)	Стационарный аппарат	3 полюса
		4 полюса

Ввод резерва (см. стр. 40)

Ручной, дистанционный или автоматический ввод резерва

(1) Подходит для сетей 480 В по NEMA.

	NS630bNA	NS800NA	NS1000NA	NS1250NA	NS1600NA
	3,4	3,4	3,4	3,4	3,4
	■	■	■	■	■
	■	■	■	■	■
	■	■	■	■	■
	■	■	■	■	■
	■	■	■	■	■
	630	800	1000	1250	1600
	800	800	800	800	800
	8	8	8	8	8
	690	690	690	690	690
	AC23A	AC23A	AC23A	AC23A	AC23A
	630	800	1000	1250	1600
	630	800	1000	1250	1600
	630	800	1000	1250	1600
	630	800	1000	1250	1600
	630	800	1000	1250	1600
	52	52	52	52	52
	25	25	25	25	25
	4	4	4	4	4
	■	■	■	■	■
	10000	10000	10000	10000	10000
	2000	2000	2000	2000	1000
	■	■	■	■	■
	3	3	3	3	3
	■				
	■				
	■				
	■				
	■				
	■				
	■				
	■				
	■				
	327 x 210 x 147				
	327 x 280 x 147				
	14				
	18				
	■				



Непроизводственная сфера:

- операционные;
- системы безопасности высотных зданий;
- компьютерные залы (крупные офисные здания, страховые компании, банки и т.д.);
- освещение торговых центров



Промышленность:

- технологические линии с непрерывным производством;
- машинные отделения судов;
- собственные нужды электростанций и т.д.



Инфраструктура:

- оборудование для портов и железнодорожных станций;
- световое и радиотехническое оборудование аэропортов;
- военноморские объекты и т.д.

Ручной ввод резерва

Устройство ручного ввода резерва включает в себя следующие элементы:

- 2 или 3 аппарата;
- механическую взаимную блокировку жесткими тягами (стержнями) или тросовыми тягами.

Ввод резерва с дистанционным управлением

Этот тип ввода резерва является наиболее распространенным. Он не требует ручного вмешательства обслуживающего персонала. Переключение с основного источника питания на резервный выполняется посредством электрического управления.

Устройство дистанционного ввода резерва включает в себя 2 или 3 аппарата, а также:

- электрическую взаимную блокировку, реализуемую по различным схемам;
- механическую взаимную блокировку, которая обеспечивает защиту при нарушениях работы электроустановки и предотвращает от ошибочных ручных операций.

Автоматический ввод резерва

Использование специального блока автоматики с устройством дистанционного ввода резерва обеспечивает автоматическое управление переключением источников питания в различных режимах.

Это решение обеспечивает оптимальное управление:

- переключение на резервный источник в зависимости от внешних требований;
- управление источниками;
- автоматическое регулирование;
- аварийный ввод резерва и т.д.

Блок автоматики может иметь дополнительную функцию передачи данных для системы диспетчеризации.

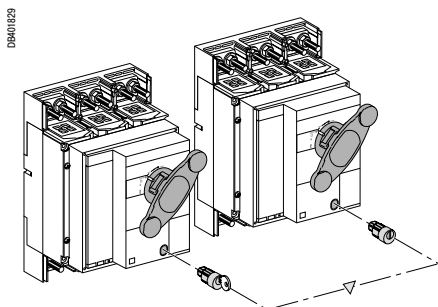
Дополнительная функция передачи данных

Функция передачи данных не применяется для управления аппаратами, входящими в состав ввода резерва. Эта функция используется для передачи результатов измерений или информации о состоянии аппаратов.

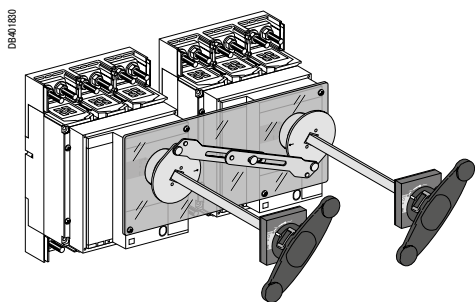
Данным требованиям удовлетворяет опция Eco COM.

Взаимная механическая блокировка

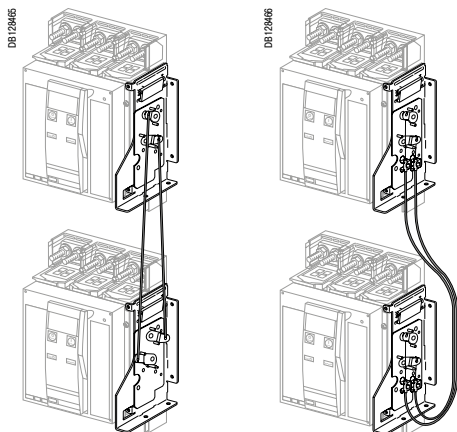
Система ручного ввода резерва может охватывать два или три автоматических выключателя или выключателя-разъединителя с ручным управлением. Взаимная блокировка – механическая. Она предназначена для недопущения одновременного включения двух источников питания, пусть даже кратковременного.



Взаимная блокировка встроенными замками



Взаимная блокировка двух аппаратов поворотной рукояткой



Взаимная блокировка жесткими тягами

Взаимная блокировка тросовыми тягами

Взаимная блокировка двух аппаратов с поворотными рукоятками

Поворотные рукоятки аппаратов блокируются навесными замками в положении «отключено». Механизм не допускает, чтобы оба аппарата находились в состоянии «включено», но разрешает им одновременно находиться в положении «отключено».

Сочетание аппаратов основного и резервного источников питания

Все автоматические выключатели Compact NS630b - 1600 могут взаимно блокироваться с выключателями-разъединителями с поворотными рукоятками. Взаимная блокировка аппаратов Compact NS630b и Compact NS630b - 1600 невозможна.

Взаимная блокировка нескольких аппаратов при помощи встроенных замков с невыпадающим ключом

Взаимная блокировка осуществляется двумя одинаковыми встроенными замками с одним ключом, который нельзя извлечь, если аппарат находится в положении «включено». Это решение позволяет осуществить взаимную блокировку аппаратов, физически удаленных друг от друга или очень различающихся по своим характеристикам, например, выключателей среднего и низкого напряжения или автоматического выключателя и выключателя-разъединителя Compact NS. Система настенных боксов с невыпадающими ключами позволяет реализовывать многочисленные комбинации с несколькими аппаратами.

Сочетание аппаратов основного и резервного источников питания

Взаимно заблокированы могут быть все автоматические выключатели и выключатели-разъединители Compact NS630b – 1600 с поворотной рукояткой или электроприводами.

Взаимная блокировка двух аппаратов Compact NS630b – 1600 при помощи жестких тяг

Два аппарата должны быть установлены друг над другом (2 стационарных или 2 выкатных/выдвижных аппарата).

Монтаж

Функция взаимной блокировки реализуется путем соединения следующих элементов:

- платы механической взаимоблокировки, устанавливаемой на правой стороне каждого автоматического выключателя или выключателя-разъединителя;
- комплекта регулируемых жестких тяг.

Платы механической взаимоблокировки и комплекты жестких тяг поставляются готовыми к сборке, отдельно от автоматических выключателей и выключателей-разъединителей. Максимальное расстояние между плоскостями крепления составляет 900 мм.

Сочетание аппаратов основного и резервного источников питания

Возможны комбинации между аппаратами Compact NS630b - NS1600 и между аппаратами Masterpact NT и Masterpact NW.

Взаимная блокировка двух аппаратов Compact NS630b - 1600 при помощи тросовых тяг

Для взаимной блокировки тросовыми тягами автоматические выключатели могут располагаться один над другим или в ряд.

Взаимно блокируемые аппараты могут быть стационарными или выкатными, 3/4-полюсными, иметь разные номиналы и размеры.

Монтаж

Эта функция реализуется путем соединения следующих элементов:

- платы механической взаимоблокировки, устанавливаемой на правой стороне каждого аппарата;
- комплекта регулируемых тросовых тяг.

Максимальное расстояние между плоскостями крепления (по вертикали или по горизонтали) составляет 2000 мм.

Возможные сочетания основного и резервного источников питания

Основной (N)	Резервный (R)			
	NS630b - NS1600	NT06 - NT16	NW08 - NW40	NW40b - NW63
NS630b - NS1600				
Номинальный ток 250...1600 А	■	-	-	-

Комбинация между аппаратами Compact NS630b - 1600 и аппаратами Masterpact (NT или NW) невозможна.

Электрическая взаимная блокировка добавляется к механической.

Она может быть дополнена блоком автоматики, учитывающим данные, поступающие от распределительной сети.

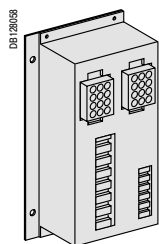
Кроме того, реле, управляющие автоматическими выключателями основного и резервного питания, должны быть механически и/или электрически взаимно заблокированы, чтобы не допустить одновременной подачи команд на включение.

Электрическая взаимная блокировка выполняется электрическими устройствами управления. Для аппаратов Compact NS630b – 1600 эта функция может быть реализована одним из двух способов:

- с использованием блока IVE;
- путем применения специально разработанных схемотехнических решений (см. каталог систем ввода резерва).

Характеристики блока IVE

- внешний соединительный клеммный блок:
 - входы: сигналы управления автоматическим выключателем;
 - выходы: состояние контактов SDE автоматических выключателей основного и резервного питания;
 - 2 разъема для двух автоматических выключателей основного и резервного питания:
 - входы:
 - состояние контактов OF каждого автоматического выключателя («включено» или «отключено»);
 - состояние контактов SDE автоматических выключателей основного и резервного питания;
 - выходы: питание схемы управления выключателями и команды включения-отключения;
 - напряжение управления:
 - 24-250 В пост. тока;
 - 48 - 415 В 50/60 Гц - 440 В 60 Гц.
- Напряжение управления блока IVE должно быть одинаковым с напряжением питания элементов схемы управления выключателей.



Блок IVE

Необходимое оборудование

Для аппаратов Compact NS630b – 1600: каждый автоматический выключатель должен быть оборудован:

- электродвигательным приводом;
- свободным контактом OF;
- контактами положения «вквачено» CE (для выкатных аппаратов);
- контактом SDE.

Стандартная конфигурация для аппаратов серии Compact NS

Тип механической взаимной блокировки 2 аппарата	Возможные комбинации	Типовые электрические схемы	№ по каталогу								
	<table border="1"> <tr> <td>QN</td> <td>QR</td> </tr> <tr> <td>0</td> <td>0</td> </tr> <tr> <td>1</td> <td>0</td> </tr> <tr> <td>0</td> <td>1</td> </tr> </table>	QN	QR	0	0	1	0	0	1	Compact NS630b - 1600: <ul style="list-style-type: none"> ■ электрическая взаимоблокировка без возврата в исходное состояние после аварийного отключения: <ul style="list-style-type: none"> <input type="checkbox"/> с постоянно включенным резервом (без IVE) <input type="checkbox"/> с аварийным отключением при помощи MX (без IVE) <input type="checkbox"/> с аварийным отключением при помощи MN (без IVE) <input type="checkbox"/> с постоянно включенным резервом (с IVE) <input type="checkbox"/> с аварийным отключением при помощи MX (без IVE) <input type="checkbox"/> с аварийным отключением по сигналу (с IVE) ■ автоматическое управление с возвратом в исходное состояние после аварийного отключения: <ul style="list-style-type: none"> <input type="checkbox"/> с постоянно включенным резервом (без IVE) 	51201180 51201181 51201182 51201183 51201184 51201185
	QN	QR									
	0	0									
1	0										
0	1										
		<ul style="list-style-type: none"> <input type="checkbox"/> с постоянно включенным резервом (без IVE) 	51201186								

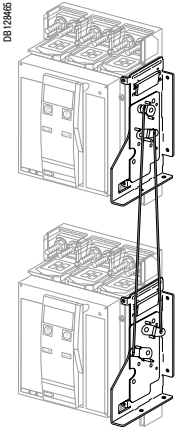
Системы дистанционного управления



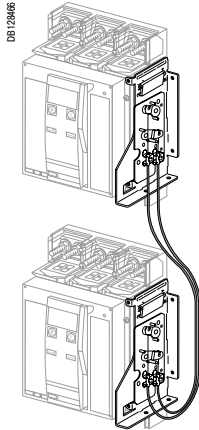
Плата управления



Блок автоматики



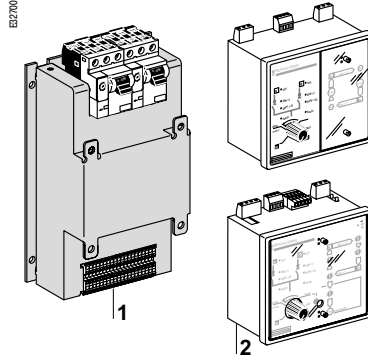
Взаимоблокировка
штангами



Взаимоблокировка
тросовыми тягами

Система ввода резерва с автоматикой

В этом случае переключения между основным и резервным источниками питания происходят при заранее заданных условиях по команде блока автоматики от Schneider Electric.



Переключение источников питания может быть автоматизировано путем добавления:

- 1 Платы управления АСП
- 2 Блоков автоматики ВА или UA или схемы, реализованной электромонтажной организацией для NS630b – 1600.
Примеры схем электрической взаимной блокировки: схемы № 51 156904 и № 51 156904 в каталоге систем ввода резерва.

Ввод резерва

Блоки автоматики

Добавление блока автоматики ВА или UA к устройству дистанционного ввода резерва обеспечивает автоматическое управление переключением источников питания в различных режимах в соответствии с настройками. Эти блоки автоматики могут применяться в устройствах ввода резерва, состоящих из двух аппаратов. Для устройства ввода резерва, состоящего из трех аппаратов, схема автоматики должна быть разработана проектной организацией, как дополнение к схемам, которые представлены в разделе «Электрические схемы».



Блок автоматики ВА



Блок автоматики UA

Блок автоматики		ВА	UA				
4-позиционный переключатель							
Совместимый автоматический выключатель		Любой автоматический выключатель Compact NS или Masterpact					
Автоматический режим		■	■				
Принудительная работа от основного источника питания		■	■				
Принудительная работа от резервного источника питания		■	■				
Отключение (отключение основного и резервного источников питания)		■	■				
Автоматический режим							
Контроль основного источника и автоматическое переключение с одного источника на другой		■	■				
Управление запуском генератора			■				
Остановка генератора через заданное время (время регулируется)			■				
Отключение и повторное включение неприоритетных нагрузок			■				
Переключение на резервный источник при исчезновении одной из фаз основного источника			■				
Тестирование							
Путем отключения аппарата P25M, питающего блок автоматики		■					
Посредством кнопки тестирования на передней панели блока автоматики			■				
Сигнализация							
Индикация состояния аппаратов на передней панели блока автоматики: «отключено», «включено», «аварийное отключение»		■	■				
Контакт сигнализации о работе в автоматическом режиме		■	■				
Дополнительные функции							
Выбор сети: однофазная или трехфазная ⁽¹⁾			■				
Команда принудительного переключения на резервный источник питания (команда EJP). Это делается, например, для управления потреблением электроэнергии, т.е. переход на резервный источник при пиковых нагрузках		■	■				
В режиме снятия пиковых нагрузок (команда EJP), возможность принудительной работы от основного источника питания, если резервный источник не работает			■				
Переключение на резервный источник питания при замкнутом внешнем контакте (например, контроль частоты в сети)		■	■				
Задание максимального допустимого времени пуска резервного электроагрегата			■				
Дополнительные функции на заказ							
Передача данных			■				
Питание							
Напряжение цепей управления ⁽²⁾	110 В	■	■				
	220 - 240 В 50/60 Гц	■	■				
	380 - 415 В 50/60 Гц	■	■				
	440 В 60 Гц	■	■				
Пороги срабатывания							
Снижение напряжения	0.35 Uном. ≤ напряж. ≤ 0.7 Uном.	■	■				
Исчезновение фазы	0.5 Uном. ≤ напряж. ≤ 0.7 Uном.		■				
Наличие напряжения	Напряжения ≥ 0.85 Uном.	■	■				
Степень защиты IP и защита от внешних механических воздействий IK							
Спереди	IP40	■	■				
Сзади	IP30	■	■				
Присоединения	IP20	■	■				
Спереди	IK07	■	■				
Характеристики выходных контактов							
Условный тепловой ток (A)	8						
Мин. нагрузка	10 мА при 12 В						
Выходные контакты: положение выключателя Auto/Stop		■	■				
Команда сброса и повторного включения нагрузки			■				
Команда запуска генератора			■				
		Пер. ток		Пост. ток			
Категория применения (МЭК 60947-5-1)		AC12	AC13	AC14	AC15	DC12	DC13
Рабочий ток (A)	24 В	8	7	5	6	8	2
	48 В	8	7	5	5	2	-
	110 В	8	6	4	4	0.6	-
	220/240 В	8	6	4	3	-	-
	250 В	-	-	-	-	0.4	-
	380/415 В	5	-	-	-	-	-
	440 В	4	-	-	-	-	-
	660/690 В	-	-	-	-	-	-

(1) Например, 1-фазное 220 В или 3-фазное 220 В.

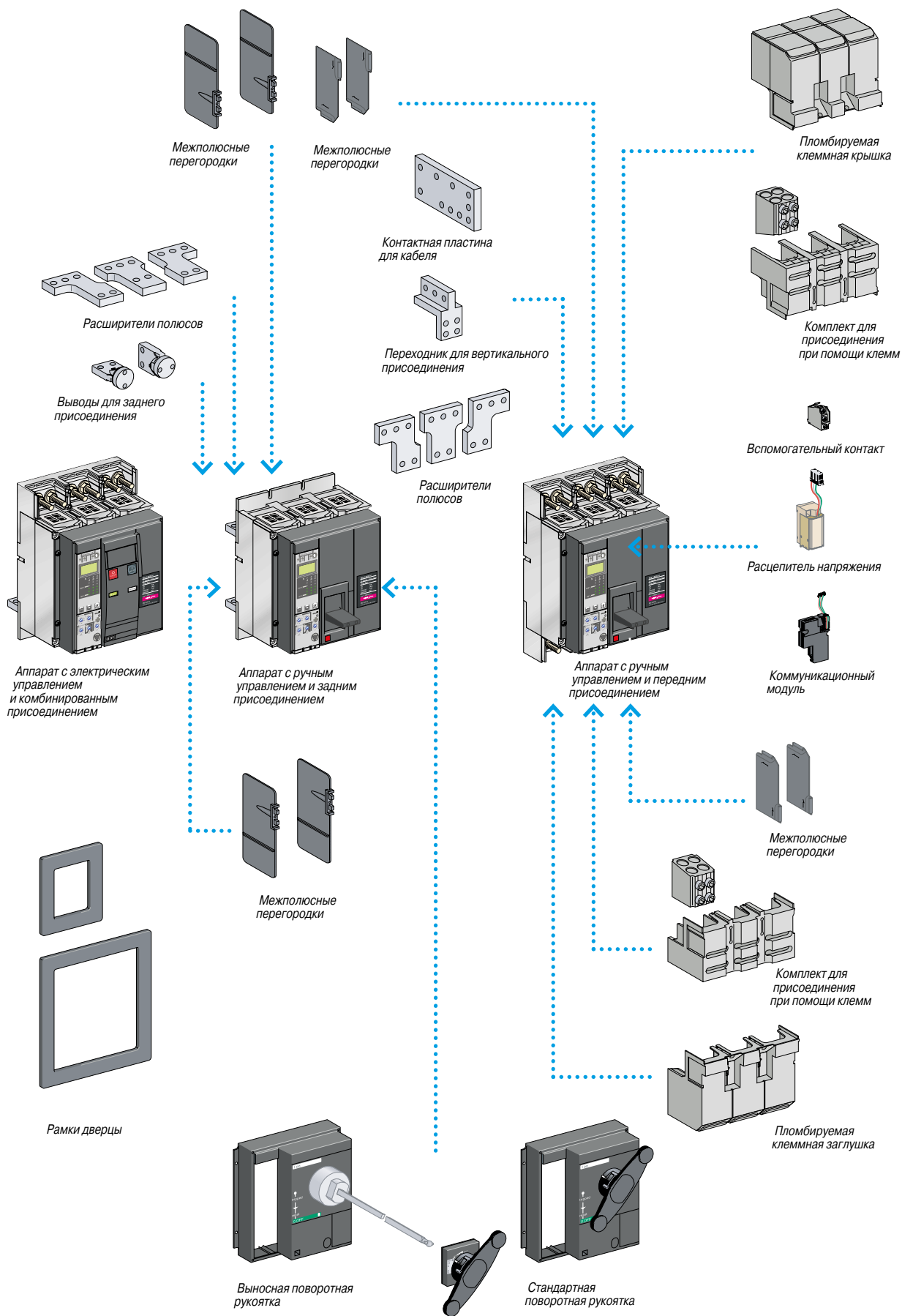
(2) Питание блока автоматики осуществляется через панель управления вторичными цепями АСР. Напряжение источника питания, панели АСР, электроблокировки IVE и электроприводов аппаратов должно быть одинаковым. Если это напряжение совпадает с напряжением сети, питание может осуществляться непосредственно от основного или резервного источника. В противном случае необходимо обязательно использовать разделительный трансформатор типа ВС или его аналог.



Электрические и механические аксессуары

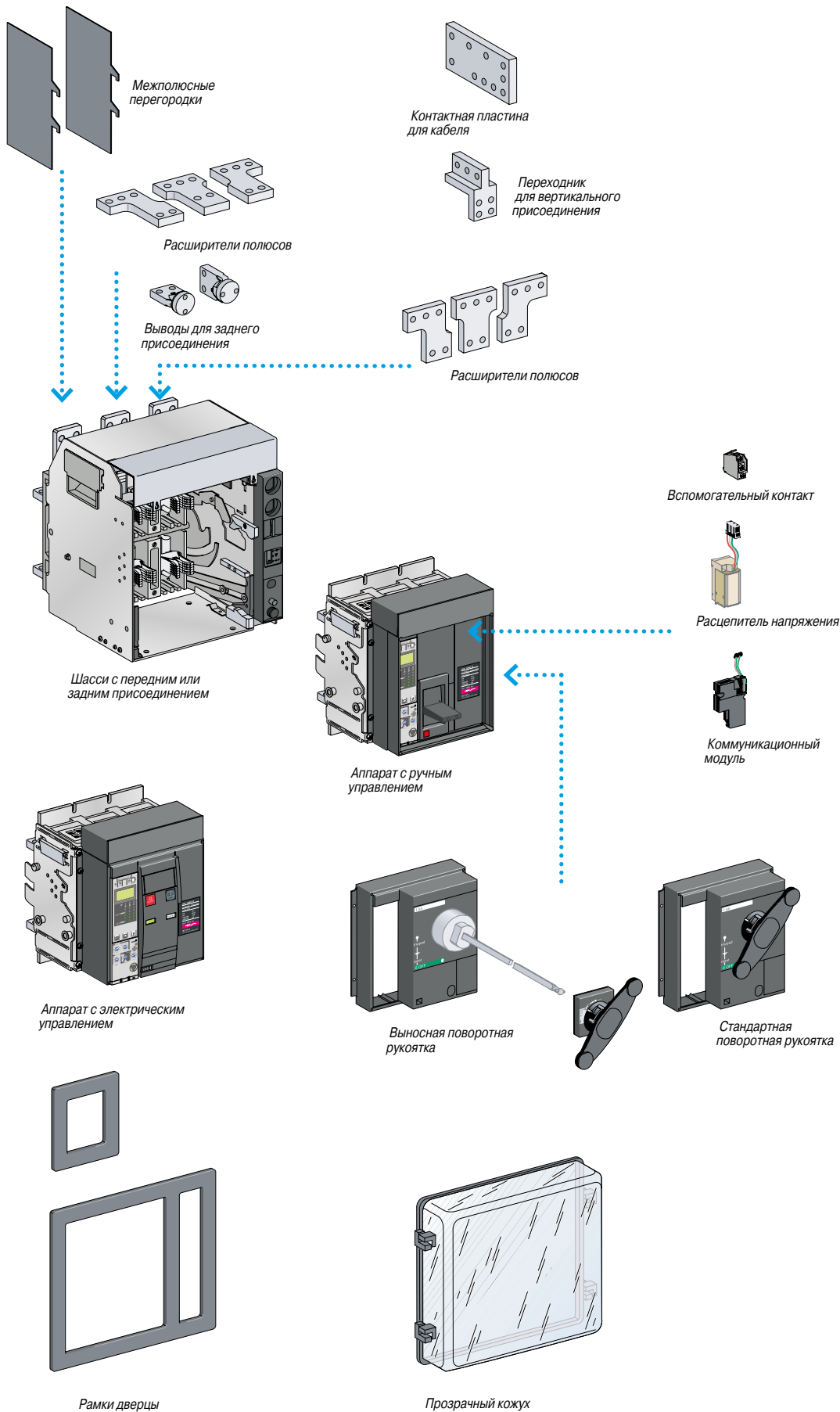
Стационарные аппараты Compact NS630b - 1600

DB123082



Выдвижные аппараты Compact NS630b - 1600

DP12385

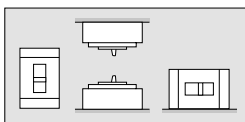


PR10C391_39_5E



Стационарный аппарат Compact NS800

DB128054



Выдвижное исполнение позволяет:

- быстро снимать или заменять аппарат, не касаясь частей, находящихся под напряжением;
- предусмотреть в щите резервную отходящую линию.

059782N_150_5E_ME



Выдвижной аппарат Compact NS800H

DB128059

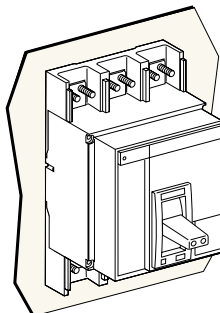


Установка

Стационарные автоматические выключатели

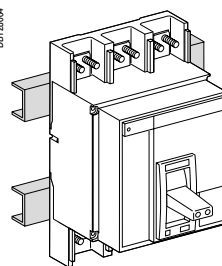
Автоматические выключатели Compact NS630b - 1600 устанавливаются вертикально, плашмя или горизонтально.

DB128063



Крепление на панели

DB128064

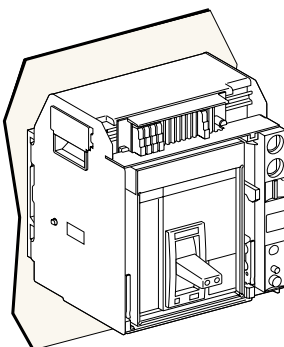


Крепление на металлоконструкции

Выдвижные автоматические выключатели

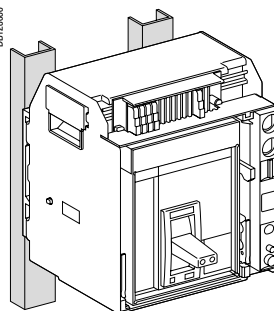
Автоматические выключатели Compact NS630b - 1600 устанавливаются только вертикально.

DB128065



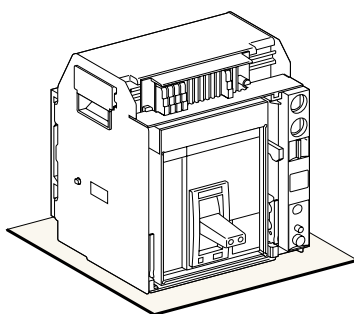
Заднее крепление на панели

DB128066



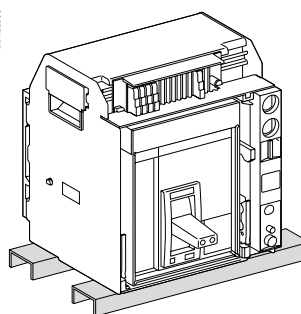
Заднее крепление на металлоконструкции

DB128067



Нижнее крепление на панели

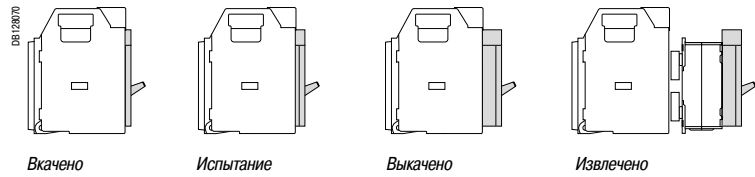
DB128068



Нижнее крепление на металлоконструкции

Аппарат на шасси может находиться в одном из 4 положений:

- «вквачено»: силовые и вспомогательные цепи замкнуты;
- «испытание»: силовые цепи разомкнуты; вторичные цепи замкнуты; аппарат может переключаться посредством электрического управления;
- «выквачено»: силовые и вторичные цепи разомкнуты, но аппарат остается на шасси и может переключаться вручную (O, F, push to trip);
- «извлечено»: все цепи разомкнуты; аппарат просто стоит на направляющих шасси и может быть снят с них.



Многофункциональное шасси для Compact NS630b - 1600 оптимально подходит для вводного выключателя:

- вкатывание и выкатывание сквозь дверцу щита осуществляется при помощи рукоятки, размещённой в специальной полости шасси;
- сигнализация 3 положений («вквачено», «испытание» и «выквачено»):
 - местная, посредством указателя положения;
 - дистанционная, посредством контактов (3 контакта положения «вквачено», 2 контакта «выквачено» и 1 контакт «испытание»);
- управление включением и отключением аппарата через лицевую панель щита.

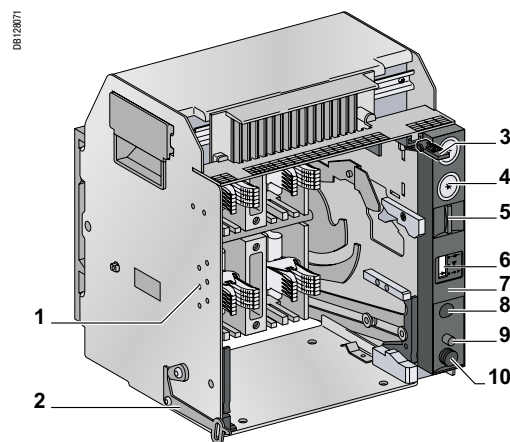
Блокировки

Широкая гамма блокировок:

- блокировка шасси в положениях «вквачено», «выквачено» и «испытание» при помощи 3 навесных и 2 встроенных замков на передней панели;
- блокировка дверцы при вкваченом выключателе;
- блокировка вкатывания при открытой дверце щита;
- блокировка аппарата в положениях «вквачено», «испытание» и «выквачено» при выполнении операции вкатывания или выкатывания. Переход из одного положения в другое возможен только после квитирования блокировки положения при помощи кнопки, освобождающей рукоятку для вращения.

Установочный ключ

Установочный ключ позволяет устанавливать выключатель только в шасси, имеющее совместимые характеристики.

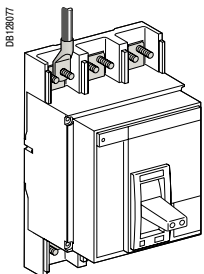


- 1 Установочный ключ
- 2 Блокировка дверцы в положении аппарата «Вквачено»
- 3 Блокировка вкатывания при открытой дверце
- 4 Блокировка встроенным замком
- 5 Блокировка навесным замком
- 6 Указатель положения
- 7 Передняя панель шасси, доступная при закрытой дверце щита
- 8 Гнездо для вкатывания посредством рукоятки
- 9 Кнопка квитирования
- 10 Полость для размещения рукоятки

Тип присоединения

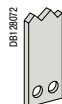
Стационарный аппарат

Переднее присоединение (N, L)



Присоединение с помощью:

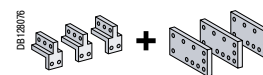
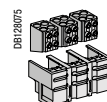
шин



зачищенных кабелей (кроме L)

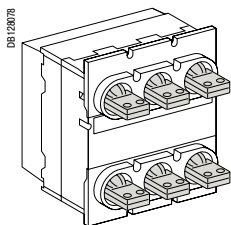


кабелей с наконечниками

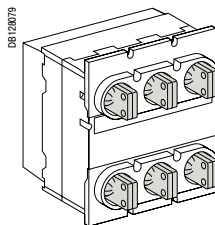


Заднее присоединение (N, L, LB)

Горизонтальное

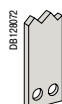


Вертикальное

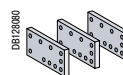
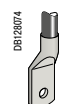


Присоединение с помощью:

шин



кабелей с наконечниками

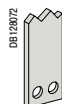


При заднем присоединении горизонтальные контактные выводы легко превращаются в вертикальные путем их поворота на 90°.

Комбинация переднего и заднего присоединений (N, L)

Присоединение с помощью:

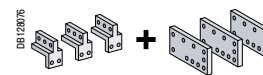
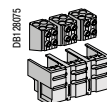
шин



зачищенных кабелей (кроме L)

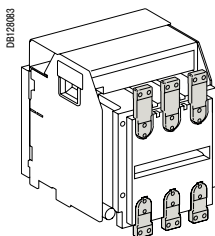


кабелей с наконечниками



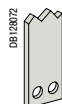
Выкатной аппарат

Переднее присоединение

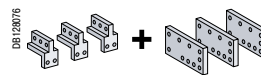
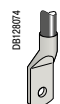


Присоединение с помощью:

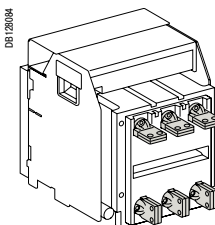
шин



кабелей с наконечниками

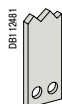


Заднее присоединение

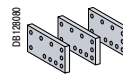
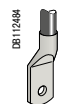


Присоединение с помощью:

шин

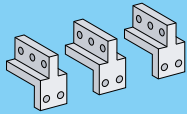
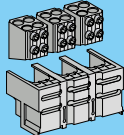
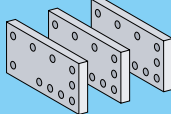
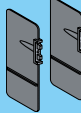
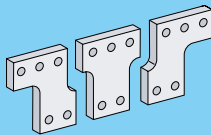
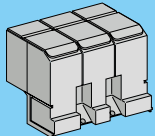
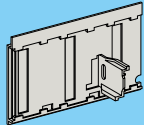
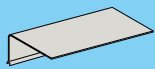


кабелей с наконечниками



Для гарантированно безопасной и исправной работы следует обязательно использовать, в зависимости от типа автоматического выключателя (N, L, LB) и типа присоединения, ряд принадлежностей для изоляции.

Принадлежности для присоединения

Тип принадлежностей	Для Compact NS630b - NS1600			
	Стационарные аппараты		Выкатные аппараты	
	Переднее присоединение	Заднее присоединение	Переднее присоединение	Заднее присоединение
Дополнительные контактные пластины-переходники для вертикального присоединения 	N, L	-	N, L, LB	-
Комплект клемм и клеммных крышек для номинальных токов ≤1250 А 	N	-	-	-
Дополнительные контактные пластины для кабелей с наконечниками 	N, L	N, L, LB	N, L, LB	N, L, LB
Межполюсные перегородки 	N, L, LB	N, L, LB	-	N, L, LB
Полюсные расширители 	N, L	N, L, LB	N, L, LB	N, L, LB
Клеммная крышка 	N, L	-	-	-
Изолирующие шторки с блокировкой навесным замком (IP20) 	-	-	N, L, LB (стандартная комплектация)	N, L, LB (стандартная комплектация)
Экран дугогасительной камеры 	N, L	-	-	-

(1) Обязательно для напряжения ≥ 500 В, за исключением использования клемм под зачищенные кабели + клеммных заглушек.

(2) Обязательно для стационарных аппаратов с типа L и LB независимо от напряжения.

Электрические и механические аксессуары

Compact NS630b - 1600

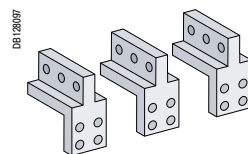
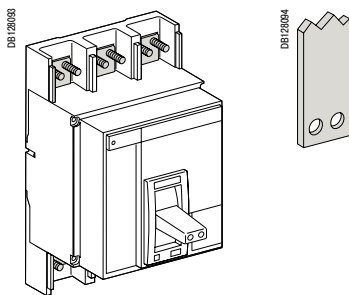
Переднее присоединение стационарного аппарата

Присоединение шин

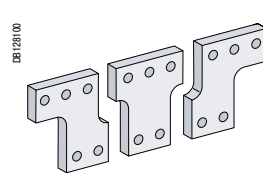
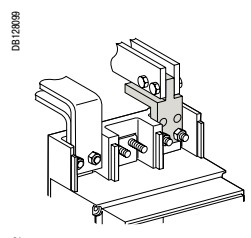
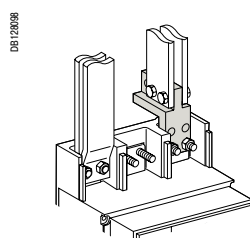
Стационарные аппараты Compact NS630b - 1600 с передним присоединением снабжены контактными выводами с невыпадающими винтами, обеспечивающими непосредственное присоединение шин.

Пластины-переходники для вертикального присоединения шин «на ребро» или расширители полюсов с шагом 95 мм для увеличения межполюсного расстояния позволяют применять различные решения для присоединения шин.

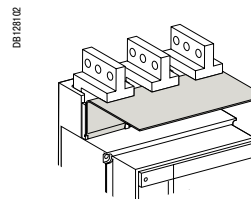
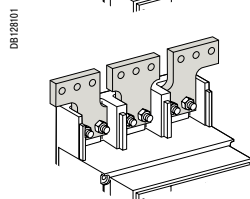
Если пластины-переходники для вертикального присоединения направлены вперёд по отношению к выключателю, для соблюдения периметра безопасности необходима установка защитного дугогасительного экрана.



Пластины-переходники для вертикального присоединения

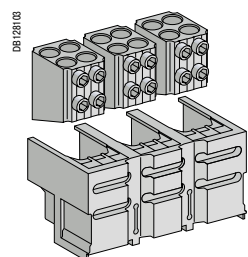


Расширители полюсов

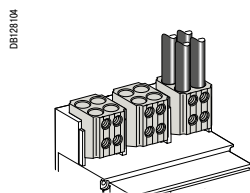


Присоединение кабелей

Комплект клемм и клеммных крышек позволяет присоединить четыре медных или алюминиевых кабеля сечением 240 мм² на каждую фазу. Кабельное присоединение возможно до номинального тока 1250 А включительно.



Комплект клемм и крышек на 4 кабеля

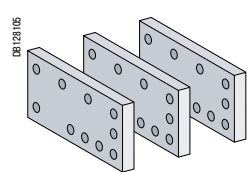


Присоединение кабелей с наконечниками

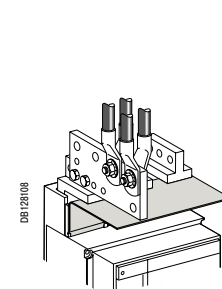
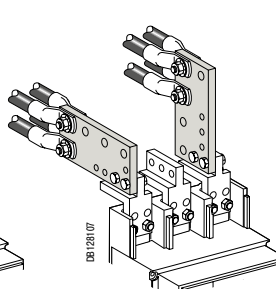
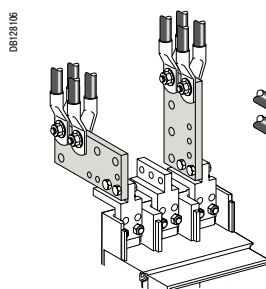
Дополнительные контактные пластины для кабелей крепятся к пластинам-переходникам для вертикального присоединения. Они позволяют присоединить от 1 до 4 кабелей с обжатыми наконечниками ($S \leq 300 \text{ мм}^2$).

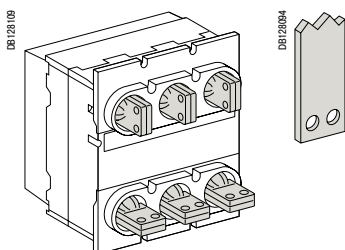
Для обеспечения механической прочности эти пластины должны быть скреплены между собой при помощи распорок.

В случае использования дополнительных контактных пластин над дугогасительными камерами для соблюдения периметра безопасности необходима установка защитного дугогасительного экрана.



Контактные пластины для присоединения кабелей с обжатыми наконечниками

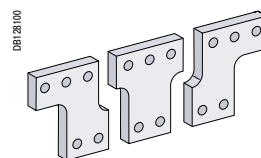




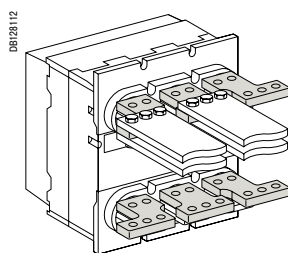
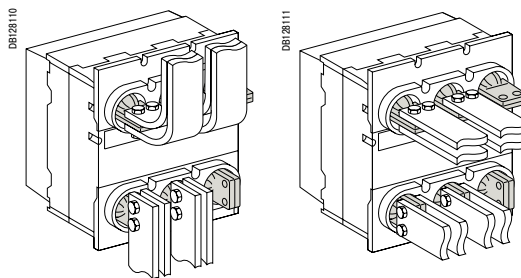
Заднее присоединение стационарного аппарата

Присоединение шин

Аппараты Compact NS630b - 1600 с задним присоединением и вертикальными или горизонтальными контактными пластинами позволяют присоединять шины горизонтально или «на ребро» в зависимости от направления монтажа пластин. Расширители полюсов с шагом 95 мм увеличивают межполюсное расстояние.

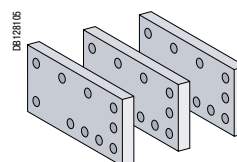


Расширители полюсов

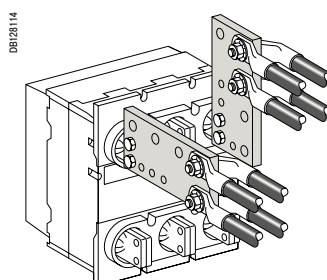
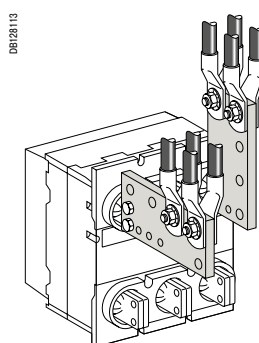


Присоединение кабелей с наконечниками

Дополнительные контактные пластины позволяют присоединить от 1 до 4 кабелей с обжатыми наконечниками ($S \leq 300 \text{ мм}^2$). Для обеспечения механической прочности эти пластины должны быть скреплены между собой при помощи распорок.



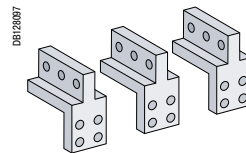
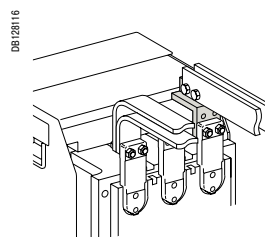
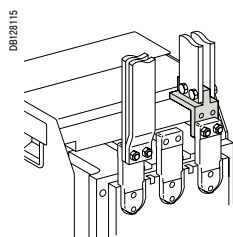
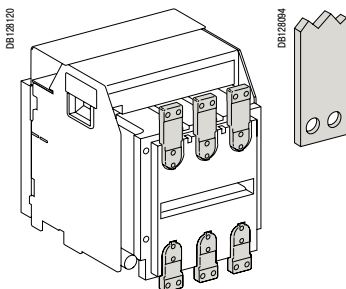
Контактные пластины для присоединения кабелей с обжатыми наконечниками



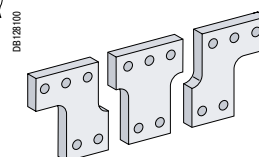
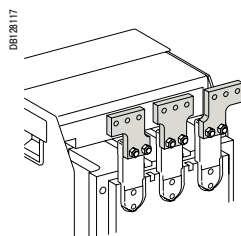
Переднее присоединение выдвижного аппарата

Присоединение шин

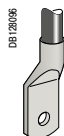
Выдвижные аппараты Compact NS630b - 1600 с передним присоединением имеют контактные выводы на шасси для непосредственного присоединения шин. Пластины-переходники для вертикального присоединения шин «на ребро» или расширители полюсов с шагом 95 мм для увеличения межполюсного расстояния позволяют применять различные решения для присоединения шин.



Пластины-переходники для вертикального присоединения

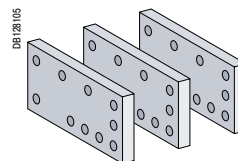


Расширители полюсов

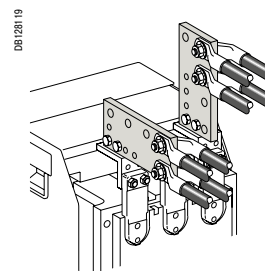
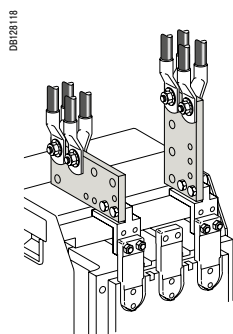


Присоединение кабелей с наконечниками

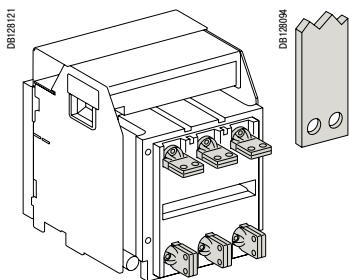
Дополнительные контактные пластины позволяют присоединить от 1 до 4 кабелей с обжатыми наконечниками ($S \leq 300 \text{ мм}^2$). Для обеспечения механической прочности эти пластины должны быть скреплены между собой при помощи распорок.



Контактные пластины для присоединения кабелей с обжатыми наконечниками

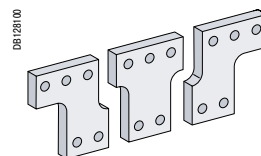


Заднее присоединение выдвижного аппарата

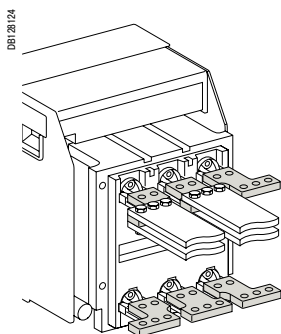
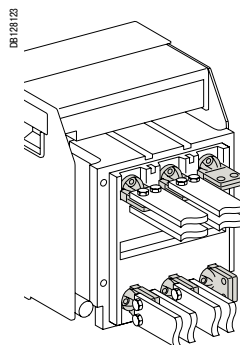
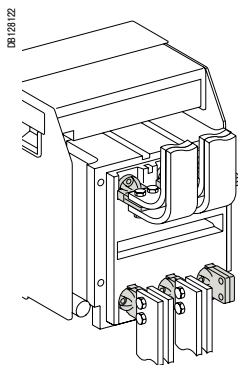


Присоединение шин

Аппараты Compact NS630b – 1600 с задним присоединением позволяют присоединять шины горизонтально или «на ребро» в зависимости от направления монтажа контактных пластин. Расширители полюсов с шагом 95 мм увеличивают межполюсное расстояние.

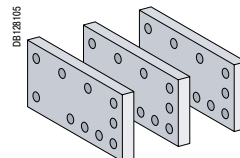


Расширители полюсов

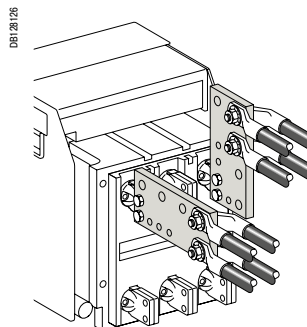
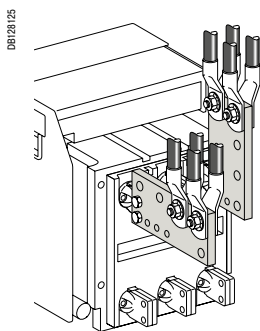
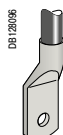


Присоединение кабелей с наконечниками

Дополнительные контактные пластины позволяют присоединить от 1 до 4 кабелей с обжатыми наконечниками ($S \leq 300 \text{ мм}^2$). Для обеспечения механической прочности эти пластины должны быть скреплены между собой при помощи распорок.



Контактные пластины для присоединения кабелей с обжатыми наконечниками



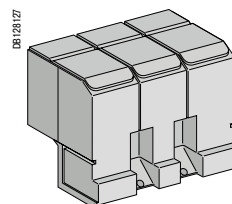


Compact NS с клеммными заглушками

Изоляция токоведущих частей

Клеммные крышки

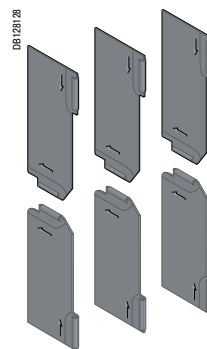
На стационарном аппарате с передним присоединением клеммная крышка изолирует присоединения (особенно важно при использовании кабельных наконечников).



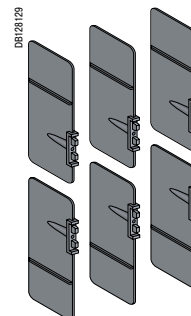
Клеммная крышка

Межполюсные перегородки

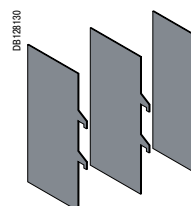
Изолирующие гибкие перегородки улучшают изоляцию между присоединениями изолированных или неизолированных шин. Эти перегородки устанавливаются вертикально между контактными пластинами переднего или заднего присоединения. При напряжении более 500 В использование перегородок обязательно как для стационарного, так и для выдвижного аппарата.



Межполюсные перегородки для стационарного аппарата с передним присоединением



Межполюсные перегородки для стационарного аппарата с задним присоединением

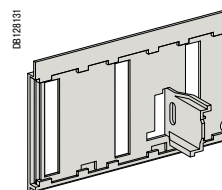


Межполюсные перегородки для выдвижного аппарата с задним присоединением

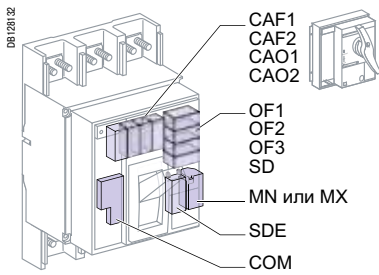
Изолирующие шторки

Изолирующие шторки устанавливаются на шасси и автоматически закрывают доступ к втычным контактам, когда аппарат выкачен или находится в положении «испытание» (степень защиты: IP20). Если аппарат снят с шасси, доступ ко всем токоведущим частям закрыт. Возможна блокировка шторок навесными замками (не входят в комплект поставки) с целью:

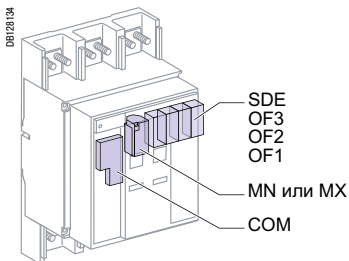
- воспрепятствования вкатыванию аппарата;
- блокировки шторок в положении «закрыто».



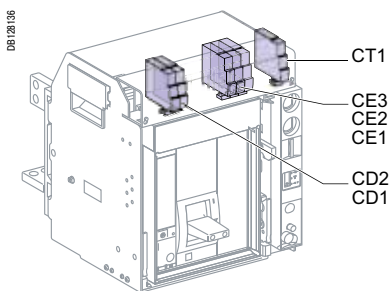
Изолирующие шторки



Аппарат с ручным управлением



Аппарат с электрическим управлением

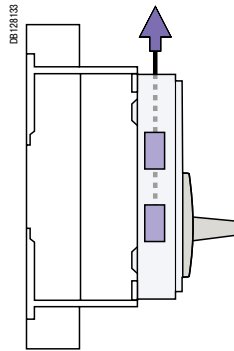


Выдвижной аппарат

Присоединение вспомогательных устройств

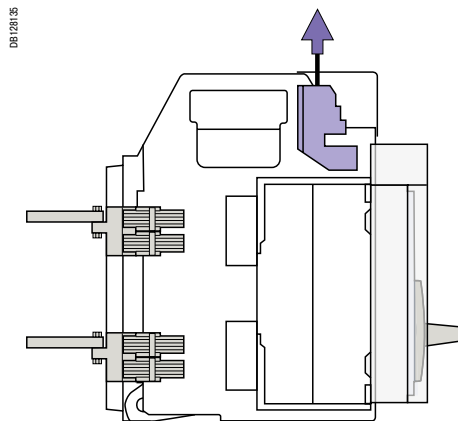
Стационарный аппарат Compact

Присоединение производится непосредственно к вспомогательным устройствам после снятия лицевой панели. Вторичные цепи выводятся из аппарата через специальное отверстие в его верхней части.



Выдвижной аппарат Compact

Вторичные цепи присоединяются к клеммам в верхней части шасси. Клеммник вторичных цепей состоит из неподвижной и подвижной частей. Эти части соединены, когда аппарат находится в положении «испытание» или «вквачено».



Вспомогательные контакты существуют также в слаботочном исполнении. Это исполнение применяется для коммутации очень малых нагрузок: например, цепи программируемых контроллеров и прочие электронные цепи.

05C69-18



Переключающие контакты OF, SD и SDE

Вспомогательные контакты

Контакты аппарата

Переключающие контакты позволяют передавать сигналы о работе выключателя. Данные контакты используются для сигнализации, электрической блокировки, релейной защиты и т.д. Соответствуют требованиям стандарта МЭК 60947-5.

Функции

- OF (включено/отключено): сигнализация о положении силовых контактов аппарата.
- SD (аварийное отключение): сигнализация об отключении вследствие:
 - перегрузки;
 - короткого замыкания;
 - срабатывания дифференциальной защиты;
 - срабатывания расцепителя напряжения;
 - нажатия на кнопку тестирования (push to trip);
 - выкатывания аппарата во включенном положении.

Вспомогательный контакт переходит в свое начальное состояние при возврате автоматического выключателя в исходное положение.

- SDE (электрическое повреждение): сигнализация об отключении аппарата в результате:
 - перегрузки;
 - короткого замыкания;
 - срабатывания дифференциальной защиты.

Вспомогательный контакт переходит в свое начальное состояние при возврате автоматического выключателя в исходное положение.

- CAF, CAO (контакты опережающего действия при включении и отключении): указывают положение поворотной рукоятки. Используется, в частности, для предварительного отключения устройств (контакт опережающего действия при отключении) или для предварительного включения (контакт опережающего действия при включении).

Установка

- Функции OF, SD и SDE: единая модель вспомогательного контакта реализует все функции в зависимости от расположения в аппарате; контакты крепятся защёлкиванием под лицевой панелью выключателя;
- Функция CAF, CAO: устанавливается в корпус поворотной рукоятки (стандартной или выносной).

Электрические характеристики вспомогательных контактов OF/SD/SDE/CAF/CAO

Контакты	Стандартное исполнение				Слаботочное исполнение				
	AC12	AC15	DC12	DC14	AC12	AC15	DC12	DC14	
Условный тепловой ток (A)	6				5				
Минимальная нагрузка	100 мА при 24 В				1 мА при 4 В				
Кат. эксплуатации (МЭК 60947-5-1)	AC12	AC15	DC12	DC14	AC12	AC15	DC12	DC14	
Рабочий ток (A)	24 В	6	6	1	5	3	5	1	
	48 В	6	6	2.5	0.2	5	3	2.5	0.2
	110 В	6	5	0.6	0.05	5	2.5	0.6	0.05
	220/240 В	6	4	-	-	5	2	-	-
	250 В	-	-	0.3	0.03	5	-	0.3	0.03
	380/440 В	6	2	-	-	5	1.5	-	-
	480 В	6	1.5	-	-	5	1	-	-
	660/690 В	6	0.1	-	-	-	-	-	-

Контакты положений шасси «вквачено», «выквачено», «испытание»

Единая модель переключающего контакта (устанавливается в шасси на заказ) обеспечивает, в зависимости от своего расположения, сигнализацию:

- положение «вквачено» CE;
- положение «выквачено» CD (сигнал об этом положении выдаётся при достижении минимального изолирующего промежутка);
- положение «испытание» CT (в этом положении силовые цепи разомкнуты, а вторичные цепи замкнуты).

Установка

- Функции CE, CD, CT (вквачено / выквачено / испытание): крепятся защёлкиванием в верхней части шасси.

Электрические характеристики вспомогательных контактов CE/CD/CT

Контакты	Стандартное исполнение				Слаботочное исполнение				
	AC12	AC15	DC12	DC14	AC12	AC15	DC12	DC14	
Условный тепловой ток (A)	8				5				
Минимальная нагрузка	100 мА при 24 В				2 мА при 15 В				
Кат. эксплуатации (МЭК 60947-5-1)	AC12	AC15	DC12	DC14	AC12	AC15	DC12	DC14	
Рабочий ток (A)	24 В	8	6	2.5	1	5	3	5	1
	48 В	8	6	2.5	0.2	5	3	2.5	0.2
	110 В	8	5	0.8	0.05	5	2.5	0.8	0.05
	220/240 В	8	4	-	-	5	2	-	-
	250 В	-	-	0.3	0.03	5	-	0.3	0.03
	380/440 В	8	3	-	-	5	1.5	-	-
	660/690 В	6	0.1	-	-	-	-	-	-

06R66



Контакты положения шасси «вквачено», «выквачено», «испытание» CE, CD, CT

PB100791-32, 35



Реле, расположенное вне выключателя, с 6 независимыми переключающими контактами, управляемыми от выключателя через 3-проводное соединение (максимальная длина 10 метров)

Программируемые контакты М6С

Эти контакты могут быть использованы с блоком управления Micrologic P. Они программируются с помощью клавиш блока контроля и управления, а при наличии в аппарате опции COM – и через шину передачи данных.

Программируемые контакты сигнализируют:

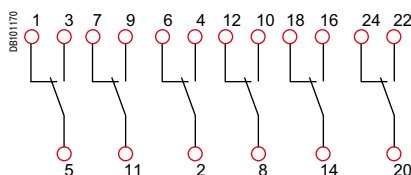
- о типе повреждения;
- о превышении уставок различных дополнительных защит и сигналов, заданных пользователем без выдержки времени или с выдержкой времени.

Контакты могут быть запрограммированы:

- с возвратом в исходное состояние без выдержки времени;
- без возврата в исходное состояние;
- с возвратом в исходное состояние после выдержки времени.

Характеристики		М6С	
Минимальная нагрузка		100 мА/24 В	
Рабочая отключающая способность (А) р.ф.: 0.7	В пер. тока	240	5
	В пост. тока	380	3
		24	1.8
		48	1.5
		125	0.4
		250	0.15

М6С: требуется внешний источник питания 24 В (100 мА).



Поворотные рукоятки

2 типа поворотных рукояток:

- стандартная поворотная рукоятка;
- выносная поворотная рукоятка.

2 варианта цвета:

- чёрная рукоятка;
- VDE: красная рукоятка /жёлтая панель – для управления станками.

Стандартная поворотная рукоятка

Степень защиты: IP40, IK07.

Стандартная поворотная рукоятка обеспечивает:

- доступ к регулировкам расцепителя и возможность их считывания;
- гарантированное отключение;
- индикацию 3 положений: «Откл.» (OFF), «Вкл.» (ON), «Авар. откл.» (tripped);
- доступ к кнопке тестирования отключения (push to trip);
- блокировку выключателя в положении «Откл.» при помощи 1 - 3 навесных замков диаметром 5 - 8 мм (не входят в комплект поставки).

Поворотная рукоятка устанавливается вместо лицевой панели выключателя при помощи винтов.

При помощи аксессуаров стандартная поворотная рукоятка может быть приспособлена для применения в следующих случаях:

- щиты управления электродвигателями (МСС):
 - блокировка открытия двери при включенном аппарате;
 - блокировка включения аппарата при открытой двери;
- степень защиты: IP43, IK07;
- для управления станками в соответствии с CNOMO E03.81.501N; IP54, IK07.

Выносная поворотная рукоятка

Степень защиты: IP55, IK07.

Выносная поворотная рукоятка позволяет управлять аппаратом, который установлен в глубине щита; управление осуществляется с передней панели щита.

Выносная поворотная рукоятка обеспечивает:

- гарантированное отключение;
- индикацию 3 положений: «Откл.» (OFF), «Вкл.» (ON), «Авар. откл.» (tripped);
- доступ к регулировкам расцепителя при открытой дверце щита;
- блокировку выключателя в положении «Откл.» при помощи 1 - 3 навесных замков диаметром 5 - 8 мм (не входят в комплект поставки).

Открытие дверцы шкафа невозможно при включенном аппарате, а также, если аппарат заблокирован. Выносная поворотная рукоятка состоит из:

- корпуса, устанавливаемого на выключателе Compact вместо лицевой панели при помощи винтов;
- рукоятки и передней панели, которые крепятся к дверце всегда в одном положении, независимо от вертикальной или горизонтальной установки аппарата;
- регулируемой оси удлинения. Расстояние между плоскостью крепления аппарата и дверцей составляет 218 - 605 мм.

PB104828



Compact NS со стандартной поворотной рукояткой

PB104829



Compact NS с выносной поворотной рукояткой

Аппараты с ручным управлением могут оснащаться независимым расцепителем (MX), расцепителем минимального напряжения (MN) или расцепителем минимального напряжения с выдержкой времени (MN + замедлитель).

Выключатели с электрическим управлением оснащаются в стандартном исполнении электроприводом, обеспечивающим дистанционное управление аппаратом, который может быть дополнен расцепителем MX или расцепителем MN (мгновенного действия или с выдержкой времени).



Расцепитель напряжения MX

Расцепители напряжения

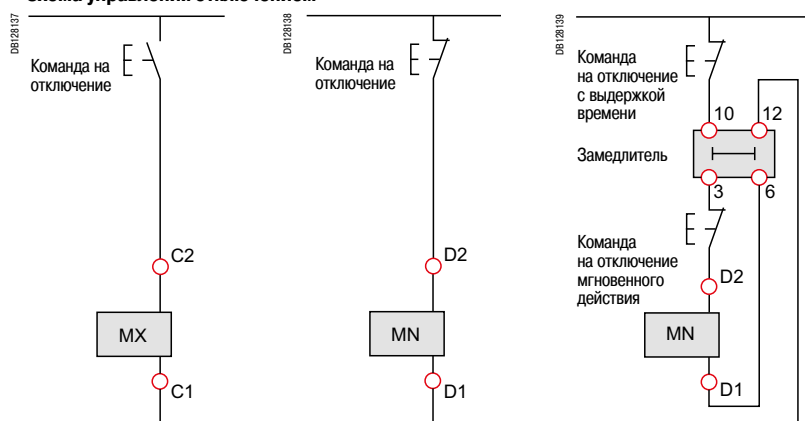
Отключение аппарата осуществляется посредством электрической команды:

- либо независимым расцепителем (второй расцепитель MX);
- либо расцепителем минимального напряжения (MN);
- либо расцепителем минимального напряжения с выдержкой времени (MN + замедлитель).

Управление этими расцепителями (второй MX или MN) не может осуществляться по коммуникационной шине.

Замедлитель устанавливается вне выключателя. Его действие может быть запрещено кнопкой аварийного отключения с тем, чтобы обеспечить мгновенное отключение аппарата.

Схема управления отключением



Расцепитель напряжения (второй расцепитель MX)

При подаче питания этот расцепитель вызывает мгновенное отключение аппарата. При постоянном питании второй расцепитель MX блокирует выключатель в положении «Откл.».

Характеристики

Питание	В пер. ток, 50/60 Гц	24 - 48 - 100/130 - 200/250 - 277 - 380/480
	В пост. тока	12 - 24/30 - 48/60 - 100/130 - 200/250
Порог срабатывания		0.7 - 1.1 Un
Функция постоянной блокировки		0.85 - 1.1 Un
Потребление (ВА или Вт)	Срабатывание:	200 (в течение 200 мс)
	Удержание:	4.5
Время срабатывания выключателя при Unом.		50 мс ±10

Расцепитель напряжения мгновенного действия (MN)

Этот расцепитель вызывает мгновенное отключение выключателя, когда его напряжение питания падает до значения, составляющего от 35 до 70 % номинального напряжения. Если расцепитель не запитан, включение (ручное или электрическое) выключателя невозможно. Любая попытка включения не вызывает никакого движения главных контактов. Включение разрешается, когда напряжение питания расцепителя достигнет величины, равной 85 % номинального значения.

Характеристики

Питание	В пер. ток, 50/60 Гц	24 - 48 - 100/130 - 200/250 - 380/480
	В пост. тока	24/30 - 48/60 - 100/130 - 200/250
Порог срабатывания	Отключение	0.35 - 0.7 Un
	Включение	0.85 Un
Потребление (ВА или Вт)	Срабатывание:	200 (в течение 200 мс)
	Удержание:	4.5
Потребление MN + замедлитель (ВА или Вт)	Срабатывание:	400 (в течение 200 мс)
	Удержание:	4.5
Время срабатывания выключателя при Unом.		90 мс ±5

Замедлители для MN

Для предотвращения ложных отключений выключателя при кратковременных провалах напряжения, действие расцепителя MN выполняется с выдержкой времени. Эта функция реализуется добавлением внешнего замедлителя в цепь расцепителя минимального напряжения MN (2 варианта замедлителя: регулируемый или нерегулируемый).

Характеристики

Питание	Нерегулируемый	100/130 - 200/250
	Регулируемый	48/60 - 100/130 - 200/250 - 380/480
Порог срабатывания	Отключение	0.35 - 0.7 Un
	Включение	0.85 Un
Потребление только замедлителя (ВА или Вт)	Срабатывание:	200 (в течение 200 мс)
	Удержание:	4.5
Время срабатывания выключателя при Unом.	Нерегулируемый	0.25 с
	Регулируемый	0.5 с - 0.9 с - 1.5 с - 3 с

Автоматические выключатели с электрическим управлением в стандартном исполнении оснащены электрическим приводом. Для реализации электрического управления возможны два решения:

- использование внешнего устройства (контакт, кнопка и т.д.);
- при помощи системы диспетчеризации (COM).



Автоматический выключатель Compact NS с дистанционным управлением

Аппарат с электрическим управлением

Автоматические выключатели Compact NS могут иметь дистанционное управление. Для этого аппараты оснащаются специальным электрическим приводом взвода пружины и электромагнитами включения и отключения.

Дистанционное управление обычно дополняется:

- индикацией положения аппарата «Вкл./Откл.»;
- индикацией электрического повреждения (SDE).

Основные характеристики

Питание	В пер. ток, 50/60 Гц	48/60 - 100/130 - 200/240 - 277 - 380/415
	В пост. тока	24/30 - 48/60 - 100/125 - 200/250
Порог срабатывания		0.85 - 1.1 Un
Потребление (ВА или Вт)		180
Превышение тока		2-3 Inом. в течение 0,1 с
Время взвода		Не более 4 с
Частота циклов		Не более 3 циклов в минуту

Электромагнит включения

Обеспечивает дистанционное включение аппарата при взведенном приводе. Электрические характеристики электромагнита включения идентичны характеристикам расцепителя напряжения MX (см. предыдущие стр.), порог срабатывания от 0,85 до 1,1 Unом., а время отклика аппарата при Unом.: 60 мс ± 10.

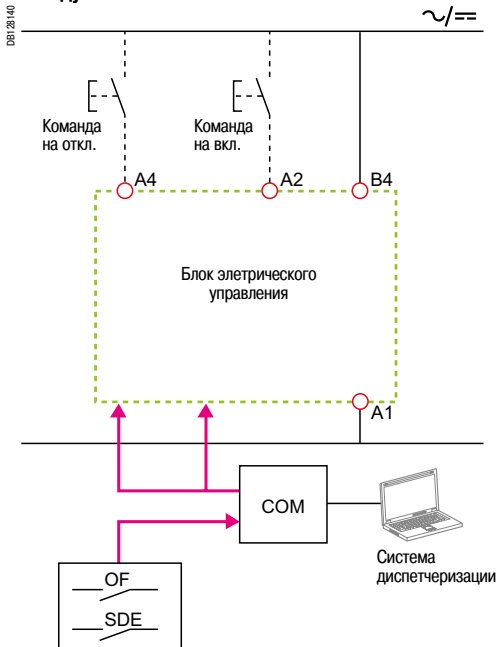
Функцию электрического управления Compact NS можно использовать для синхронизации.

Электромагнит отключения

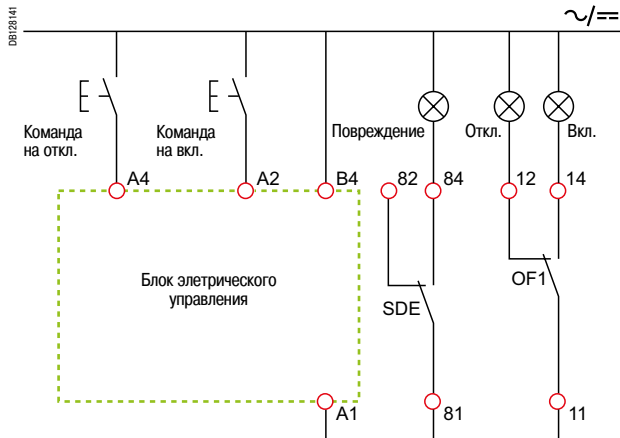
При подаче питания вызывает отключение аппарата без выдержки времени. Подача питания на электромагниты управления может быть в виде импульсной или постоянной команды.

Электрические характеристики электромагнита отключения идентичны характеристикам расцепителя напряжения MX (см. предыдущие стр.).

Принципиальная схема управления с шиной и модулем COM



Принципиальная схема управления



В случае одновременного поступления команд на включение и отключение мотор-редуктор разряжает пружину без какого-либо воздействия на главные контакты.

Если одновременные команды на включение и отключение удерживаются, то обеспечивается блокировка аппарата в отключенном положении.

Электрические и механические аксессуары

Compact NS630b - 1600

PB1 04630



Блокировка рычага управления съёмным устройством с навесными замками



PB1 04628



Блокировка стандартной поворотной рукоятки встроенным замком



Блокировки аппарата с ручным управлением

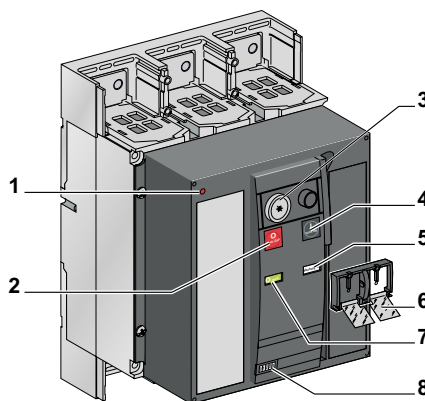
Блокировка в положении «Отключено» гарантирует секционирование согласно МЭК 60947.2. Блокировка навесными замками осуществляется посредством 1 - 3 навесных замков диаметром по 5 - 8 мм (не входят в комплект поставки).

Тип управления	Функция	Средство	Необходимые аксессуары
Рычаг управления	■ в положении «Откл.»	Навесной замок	Съёмное устройство
	■ в положении «Вкл.»	Навесной замок или «Вкл.»	Стационарное устройство
Стандартная поворотная рукоятка	■ в положении «Откл.»	Навесной замок	Блокировочное устр. + встроенный замок
	■ в положении «Вкл.» или «Вкл.»	Встр. замок	
Стандартная поворотная рукоятка CNOMO	■ в положении «Откл.»	Навесной замок	
Вывносная поворотная рукоятка	Блокировка аппарата в положении «Откл.», запрет открытия дверцы	Навесной замок	
		Встр. замок	Встроенный замок

Блокировка в положении «Вкл.» не препятствует отключению аппарата при повреждении или срабатывании привода защитного отключения.

Блокировки аппарата с электрическим управлением

DB12142



- 1 Кнопка «Сброс» для возврата в исходное положение после отключения повреждения
- 2 Кнопка отключения
- 3 Блокировка в положении «Откл.»
- 4 Кнопка включения
- 5 Указатель состояния пружин
- 6 Блокировка доступа к кнопкам
- 7 Указатель положения контактов
- 8 Счётчик коммутаций

Блокировка доступа к кнопкам

Прозрачный экран закрывает доступ к кнопкам отключения и включения аппарата. Устройство позволяет заблокировать независимо друг от друга кнопку отключения или кнопку включения аппарата.

Блокировка осуществляется на выбор:

- тремя навесными замками (не входят в комплект поставки);
- свинцовой пломбой;
- двумя винтами.

PB1 0081 1A-32



Блокировка доступа к кнопкам при помощи прозрачного экрана

PB1 0081 0A-32



Блокировка доступа к кнопкам навесным замком

PB1 0081 2A-32



Блокировка в положении «Откл.» навесным замком

PB1 0A355A-32



Блокировка в положении «Откл.» навесным и встроенным замками

Блокировка аппарата в положении «отключено»

Автоматический выключатель блокируется в положении «отключено» путем блокировки кнопки отключения в нажатом положении:

- 1 - 3 навесными замками (не входят в комплект поставки);
- или одним встроенным замком.

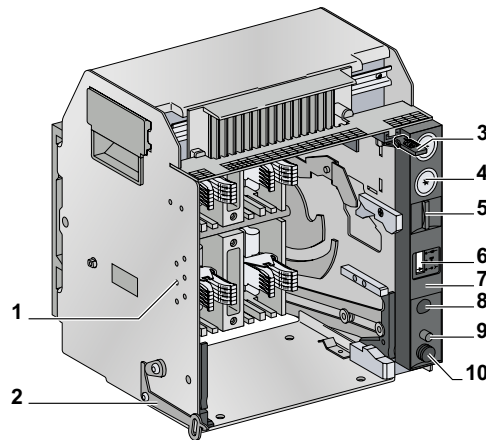
Встроенные замки с невыпадающим ключом, освобождающимся после запираения, типа Profalux или Ronis, предлагаются на заказ на выбор:

- 1 одинарный замок;
- 1 одинарный замок, установленный на аппарат + 1 аналогичный замок, поставляемый отдельно для обеспечения взаимной блокировки с другим аппаратом.

Адапционный комплект позволяет устанавливать дополнительно 1 встроенный замок (Ronis, Profalux, Castelli или Kirk), не входящий в комплект поставки.

Блокировки на шасси

03123071



- 1 Установочный ключ
- 2 Блокировка дверцы при положении аппарата «вквачено»
- 3 Блокировка вкатывания при открытой дверце
- 4 Блокировка встроенным замком
- 5 Блокировка навесным замком
- 6 Указатель положения
- 7 Передняя панель шасси, доступная при закрытой дверце щита
- 8 Гнездо для вкатывания посредством рукоятки
- 9 Кнопка квитирования
- 10 Полость для размещения рукоятки



Блокировка в положении «выквачено» навесным замком



Блокировка в положении «выквачено» встроенным замком

Блокировка в положении «выквачено»

Блокировочные устройства, устанавливаемые на шасси и доступные при закрытой дверце, обеспечивают блокировку аппарата в положении «выквачено» одним из двух способов:

- в стандартном варианте, навесными замками: 1 - 3 навесных замка, не входящих в комплект поставки;

- на заказ, встроенными замками: предлагаются 1 замок или 2 разных замка.

Предлагаются встроенные замки типа Profalux или Ronis в зависимости от выбираемого варианта:

- 1 одинарный замок;

- 1 одинарный замок, установленный на аппарат + 1 идентичный замок, поставляемый отдельно, использующий такой же ключ, для взаимной блокировки с другим аппаратом;

- 1 (или 2) замок(ка), установленный(ые) на шасси + 1 (или 2) идентичный(ых) замок(ка), поставляемый(ые) отдельно для взаимной блокировки с другим аппаратом.

Адапционный комплект позволяет устанавливать дополнительно 1 или 2 встроенных замка (Ronis, Profalux, Castell или Kirk) (не входят в комплект поставки).

Блокировка в положениях «вквачено», «выквачено» и «испытание»

Положения «вквачено», «выквачено» и «испытание» указываются индикатором положения. Рукоятка вкатывания/выкатывания блокируется при достижении любого из положений аппарата. Кнопка квитирования позволяет разблокировать рукоятку.

На заказ поставляется устройство блокировки аппарата в трех положениях: «вквачено», «выквачено» и «испытание».

Блокировка дверцы при вкваченном аппарате

Блокировочное устройство устанавливается справа или слева от шасси и препятствует открытию дверцы, если выключатель находится в положении «вквачено» или «испытание». Если аппарат был вквачен при открытой дверце, ее можно закрыть, не выкатывая аппарат.

Блокировка вкатывания при открытой дверце

Блокировочное устройство препятствует установке рукоятки при открытой дверце щита (вкатывание невозможно).

Установочный ключ

Установочный ключ позволяет разместить аппарат только в шасси с совместимыми характеристиками. Он состоит из 2 деталей (одна деталь для шасси, другая – для выключателя), обеспечивающих реализацию 20 различных комбинаций по выбору пользователя.



Блокировка дверцы при вкваченном аппарате



Блокировка вкатывания при открытой дверце



Установочный ключ

PE10474032



Кожух клеммника вторичных цепей

PE10438232



Счётчик коммутаций

DB128144



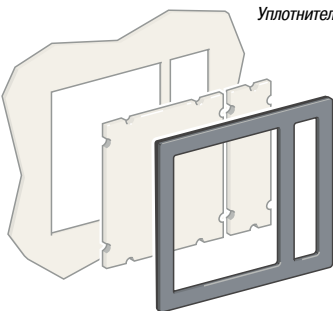
Рамка дверцы

DB128145



Прозрачный кожух

DB128146



Уплотнитель

Другие аксессуары

Кожух клеммника вторичных цепей (CB)

Кожух клеммника устанавливается по заказу на шасси и закрывает доступ к клеммнику присоединения вспомогательных устройств.

Счётчик коммутаций (CDM)

Показания счетчика коммутаций считываются на передней панели. Счетчик коммутаций показывает суммарное количество циклов аппарата. Он совместим с аппаратами с электрическим управлением.

Рамка дверцы (CDP)

Рамка дверцы CDP устанавливается по заказу, обеспечивая степень защиты IP40. Имеются исполнения для стационарных и выдвижных аппаратов.

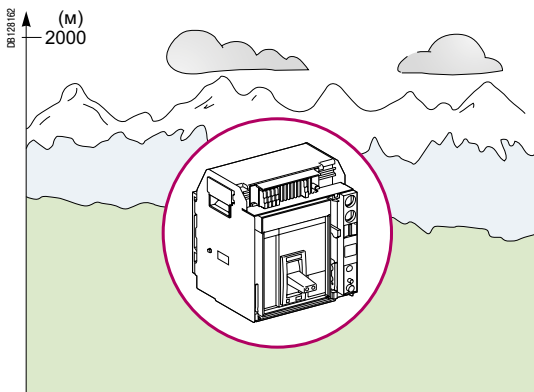
Прозрачный кожух (CCP) для рамки дверцы

Этот кожух устанавливается по заказу на рамку дверцы. Он снабжен шарнирами и винтовой задвижкой. Кожух обеспечивает степени защиты IP54 и IK10. Он подходит только к выдвижным аппаратам (в случае стационарного аппарата устанавливается на рамку дверцы выкатного).

Уплотнитель (OP) для рамки дверцы

Это дополнительное приспособление используется с рамкой дверцы с целью уплотнения выреза в дверце щита без аппарата. Уплотнитель подходит для рамок, предназначенных для стационарных или выдвижных аппаратов.

<i>Представление</i>	10
<i>Функции и характеристики</i>	A-1
Условия эксплуатации	B-2
Установка в щите	B-3
Подключение и масса	B-3
Периметр безопасности и минимальные расстояния	B-4
Пример установки	B-5
Блокировка с дверцей для Compact NS630b - 1600	B-6
Цепи контроля и управления	B-7
Влияние температуры окружающей среды	B-8
Compact NS с электронными расцепителями	B-8
Рассеиваемая мощность и сопротивление	B-9
Compact NS с электронными расцепителями	B-9
<i>Размеры и присоединение</i>	C-1
<i>Электрические схемы</i>	D-1
<i>Дополнительные технические характеристики</i>	E-1
<i>Каталожные номера и бланк заказа</i>	F-1



Высота над уровнем моря

Установка на высоте до 2000 м над уровнем моря не оказывает существенного влияния на характеристики автоматических выключателей. При установке на высоте свыше 2000 м необходимо учитывать уменьшение диэлектрической прочности и охлаждающей способности воздуха. Изменения характеристик аппаратов при увеличении высоты приводятся в таблице. Отключающая способность автоматических выключателей остается неизменной.

Compact NS630b - 1600

Высота над уровнем моря (м)	2000	3000	4000	5000
Диэлектрическая прочность изоляции (В)	3000	2500	2100	1800
Среднее напряжение изоляции (В)	800	700	600	500
Максимальное рабочее напряжение (В)	690	600	520	460
Средний ток термической стойкости при 40 °С	1 x I _n	0.98 x I _n	0.96 x I _n	0.94 x I _n

Вибрация

Гарантируется устойчивость аппаратов Compact NS к электромагнитным колебаниям и механической вибрации.

Соответствующие испытания проводились согласно стандарту МЭК 68-2-6 для уровней вибрации, соответствующих требованиям организаций торгового флота (Veritas, Lloyd's и т.д.):

- 2 ⇔ 13.2 Гц: амплитуда ±1 мм
- 13.2 ⇔ 100 Гц: постоянное ускорение 0.7 г.

Чрезмерно высокие уровни вибрации могут вызывать отключения, нарушения соединений, а также повреждение механических деталей.

Электромагнитные помехи

Аппараты Compact NS устойчивы к:

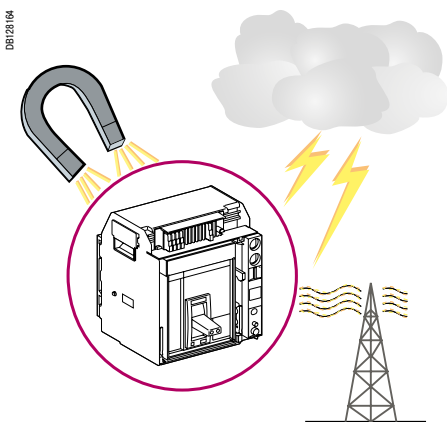
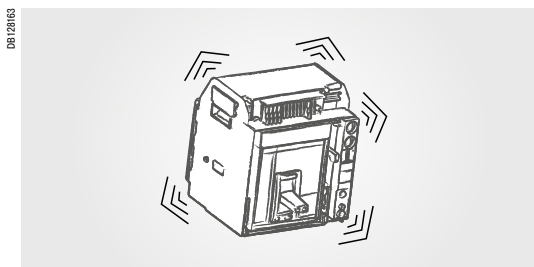
- перенапряжениям, которые вызваны электромагнитными возмущениями;
- перенапряжениям, которые вызваны атмосферными явлениями или коммутациями электрических сетей (например, отключение освещения);
- радиоволнам различных приборов (радиопередатчики, портативные радиы, радары и т.д.);
- электростатическим разрядам, источником которых являются сами потребители.

Аппараты Compact NS успешно прошли испытания на электромагнитную совместимость (ЭМС) в соответствии со следующими международными стандартами:

- МЭК 60947-2, Приложение F;
- МЭК 60947-2, Приложение В (расцепители с функцией дифференциальной защиты Vigi).

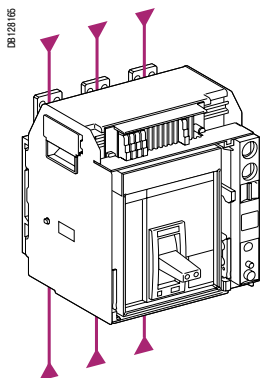
Вышеуказанные испытания подтвердили:

- отсутствие ложных отключений;
- соблюдение времени отключения.



Установка в щите

Подключение и масса



Подключение питания

Питание к автоматическим выключателям серии Compact NS может подводиться как сверху, так и снизу, без какого-либо ухудшения их характеристик. Это упрощает выполнение присоединений при установке в распределительном щите.

Масса

		Автоматический выключатель	Корзина
NS630b - 1600 с ручным управлением	3P	14	14
	4P	18	18
NS630b - 1600 с электрическим управлением	3P	14	16
	4P	18	21

В таблице выше указана масса (в кг) автоматических выключателей с основными аксессуарами. Для получения полной массы конфигурации необходимо просуммировать соответствующие значения.

Установка в щите

Периметр безопасности и минимальные расстояния

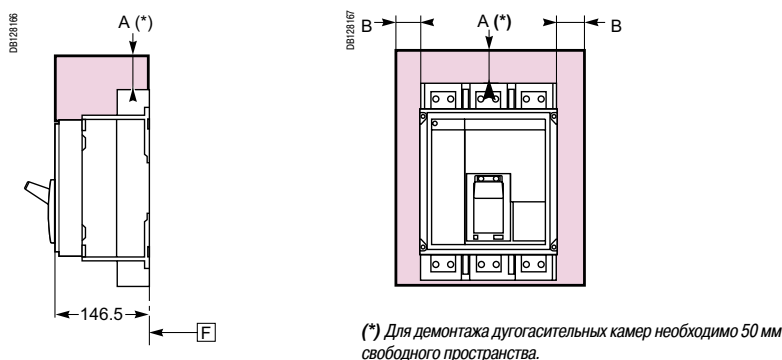
Общие правила

При монтаже автоматического выключателя необходимо соблюдать минимальные расстояния (периметр безопасности) до находящихся рядом панелей, шин и других аппаратов защиты. Величина безопасного расстояния зависит от предельной отключающей способности и определяется испытаниями, выполненными согласно стандарту МЭК 60947-2.

Если установка не подвергается типовым испытаниям, необходимо:

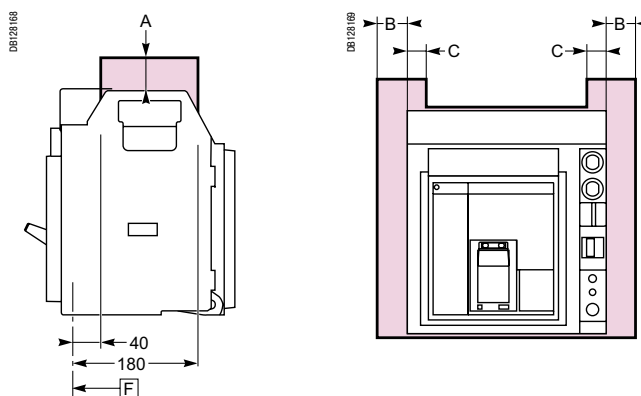
- выполнить присоединение автоматического выключателя при помощи изолированных шин;
- изолировать сборные шины при помощи экранов.

Стационарные Compact NS630b – 1600



Изолированные части	Металлические части	Токоведущие части
NS630b - 1600		
A	0	120
B	0	10
		180
		60

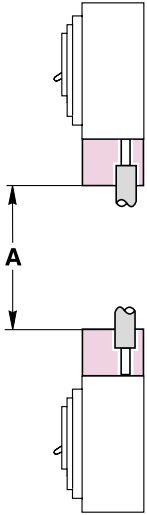
Выкатные Compact NS630b – 1600



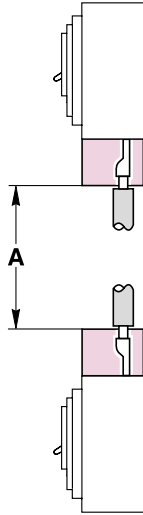
Изолированные части	Металлические части	Токоведущие части
A	0	30
B	10	10
C	0	0
		30

F Начало отсчета

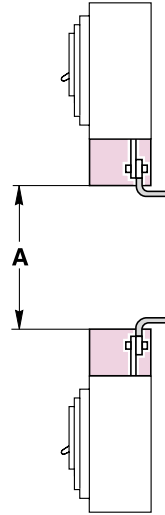
DB123170



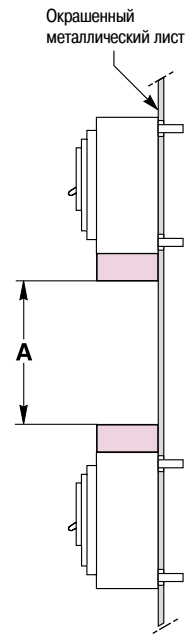
Непосредственное присоединение кабелей аппаратов с клеммными крышками



Присоединение кабелей с наконечниками аппаратов с клеммными крышками



Присоединение изолированных шин аппаратов с клеммными крышками

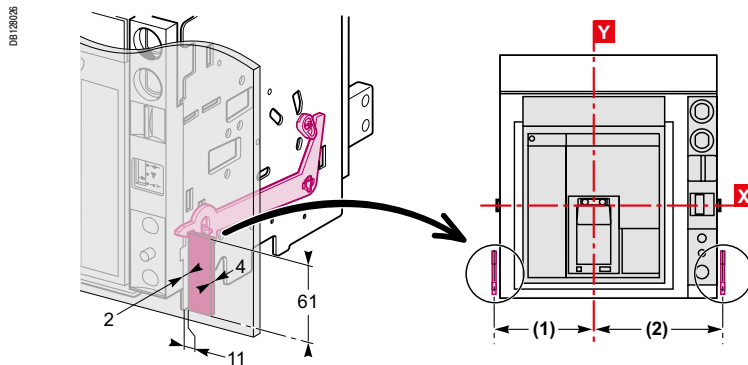


Заднее присоединение или цоколь аппаратов с короткими клеммными крышками

Минимальное расстояние (мм)	A
Автоматический выключатель Compact NS630b-1600	250

Блокировка с дверцей для Compact NS630b - 1600

Эта блокировка устанавливается справа или слева от шасси и исключает любую возможность открытия дверцы щита, когда аппарат вквачен или находится в положении «испытание». Если аппарат был вквачен при открытой дверце, ее можно закрыть, не выкатывая аппарат.

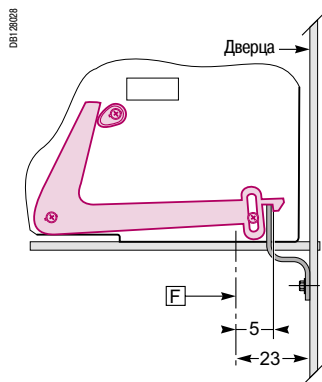


Размеры (мм)

Тип	(1)	(2)
NS630b - 1600 (3P)	135	168
NS630b - 1600 (4P)	205	168

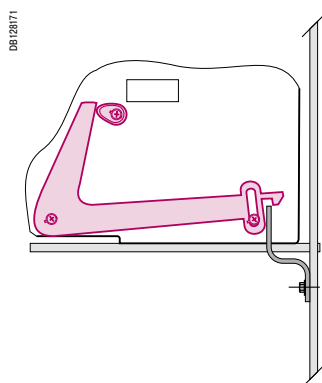
Аппарат в положении «вквачено» или «испытание»

Открытие дверцы заблокировано



Аппарат в положении «выквачено»

Открытие дверцы не заблокировано



Примечание: приспособление для блокировки дверцы можно устанавливать с правой или левой стороны аппарата.

F - Обозначение крепления

Цепи расцепителей напряжения

В режиме срабатывания потребляемая мощность составляет примерно 150 – 200 ВА.

Для низковольтных цепей управления (12, 24, 48 В) максимальная длина кабелей зависит от напряжения и сечения кабелей.

Рекомендуемая максимальная длина кабеля (в метрах)

		12 В		24 В		48 В	
		2.5 мм ²	1.5 мм ²	2.5 мм ²	1.5 мм ²	2.5 мм ²	1.5 мм ²
MN	U источника 100 %	–	–	58	35	280	165
	U источника 85 %	–	–	16	10	75	45
MX-XF	U источника 100 %	21	12	115	70	550	330
	U источника 85 %	10	6	75	44	350	210

Примечание: длина указана для каждого из двух проводов.

Модуль питания 24 В пост. тока

Внешний модуль питания 24 В пост. тока для блоков Micrologic (F1-, F2+)

- не подключайте землю к клемме «+» (F2+);
- клемму «-» (F1-) можно подключать к земле, за исключением работы в электросети типа IT;
- к одному модулю питания 24 В могут быть подключены несколько блоков контроля и управления Micrologic и модулей M6C (потребление блока Micrologic или модуля M6C составляет около 100 мА);
- не подключайте к модулю питания другие устройства, кроме блока контроля и управления Micrologic или модуля M6C, если напряжение сети больше 480 В пер. тока или в условиях сильных электромагнитных помех;
- максимальная длина каждого проводника составляет 10 метров, при более дальних расстояниях рекомендуется скрутить проводники питания в витую пару;
- проводники питания 24 В пост. тока должны пересекать силовые кабели под прямым углом. Если это трудно выполнимо, то рекомендуется скрутить провода 24 В в витую пару;
- технические характеристики внешнего модуля питания 24 В пост. тока для блоков Micrologic указаны на [стр А-28](#).

Коммуникационная шина

- не подключайте землю к клемме «+» (E1);
- землю можно подключить к клемме «-» (E2);
- к одному модулю питания напряжением 24 В могут быть подключены несколько модулей передачи данных для «аппаратов» или «шасси» (потребление каждого модуля составляет около 30 мА).

Для подключения ZSI рекомендуется использовать экранированную витую пару. Экран должен быть заземлен с обеих сторон.

Влияние температуры окружающей среды Compact NS с электронными расцепителями

Автоматические выключатели Compact прошли испытания на пригодность к эксплуатации в промышленной атмосфере. Для оборудования рекомендуется поддерживать (путем обогрева или охлаждения) соответствующую рабочую температуру и предохранять его от чрезмерной вибрации или запыленности.

Compact NS630b - NS1600 (1)

В таблице ниже указаны максимальные значения номинального тока для каждого типа присоединения в зависимости от температуры окружающей среды. При комбинированном присоединении влияние температуры такое же, как и при горизонтальном присоединении.

Вариант присоединения	Стационарный аппарат														
	Переднее или горизонтальное заднее							Вертикальное заднее							
	Температура T _i (2)	40	45	50	55	60	65	70	40	45	50	55	60	65	70
NS630b N/L	630	630	630	630	630	630	630	630	630	630	630	630	630	630	630
NS800 N/L	800	800	800	800	800	800	800	800	800	800	800	800	800	800	800
NS1000 N/L	1000	1000	1000	1000	1000	1000	1000	1000	1000	1000	1000	1000	1000	1000	1000
NS1250 N	1250	1250	1250	1250	1250	1240	1090		1250	1250	1250	1250	1250	1250	1180
NS1600 N	1600	1600	1560	1510	1470	1420	1360		1600	1600	1600	1600	1600	1510	1460

Вариант присоединения	Выкатной аппарат														
	Переднее или горизонтальное заднее							Вертикальное заднее							
	Температура T _i (2)	40	45	50	55	60	65	70	40	45	50	55	60	65	70
NS630b N/L	630	630	630	630	630	630	630	630	630	630	630	630	630	630	630
NS800 N/L	800	800	800	800	800	800	800	800	800	800	800	800	800	800	800
NS1000 N/L	1000	1000	1000	1000	1000	1000	920		1000	1000	1000	1000	1000	1000	990
NS1250 N	1250	1250	1250	1250	1250	1170	1000		1250	1250	1250	1250	1250	1250	1090
NS1600 N	1600	1600	1520	1480	1430	1330	1160		1600	1600	1600	1560	1510	1420	1250

(1) Для автоматических выключателей, установленных в горизонтальном положении, используются те же значения, что для аппаратов с передним или горизонтальным задним присоединением.
(2) T_i: температура вблизи аппарата и его присоединений.

Рассеиваемая мощность и сопротивление

Compact NS с электронными расцепителями

В таблице слева указаны типовые значения.

Рассеиваемая мощность на полюс (P/пол.) в ваттах (Вт)

В таблице указана рассеиваемая мощность при номинальном токе (I_n), 50/60 Гц, для 3- или 4-полюсных автоматических выключателей (эти значения могут быть выше, чем мощность, рассчитанная исходя из сопротивления полюса). Измерения и расчеты рассеиваемой мощности выполнены в соответствии с требованиями приложения G стандарта МЭК 60947-2.

Сопротивление на полюс (R/пол.) в миллиомах (мОм)

Указано справочное значение для нового аппарата. Значение сопротивления контакта должно определяться на основе измеряемого падения напряжения в соответствии с испытательной процедурой изготовителя (инструкция АВТ № FE 05e).

Примечание: само по себе это измерение не позволяет полностью оценить качество контактов, то есть способность автоматического выключателя пропускать номинальный ток.

Compact NS630b - 1600

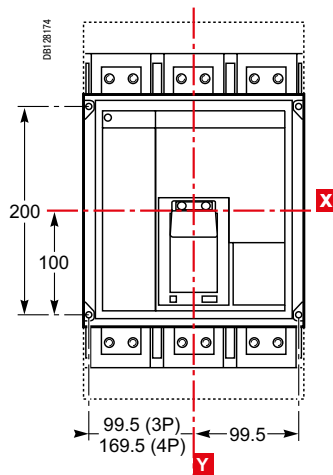
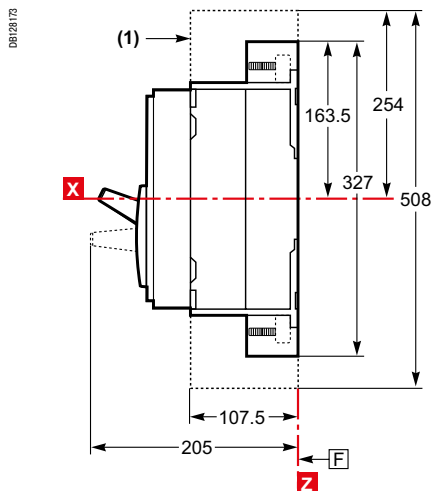
Исполнение	Стационарный аппарат					
	N		L		LB	
	R/пол.	P/пол.	R/пол.	P/пол.	R/пол.	P/пол.
NS630b	0.026	10	0.039	15	0.056	15
NS800	0.026	15	0.039	20	0.056	20
NS1000	0.026	22	0.039	34		
NS1250	0.026	44				
NS1600	0.026	74				

Исполнение	Выкатной аппарат					
	N		L		LB	
	R/пол.	P/пол.	R/пол.	P/пол.	R/пол.	P/пол.
NS630b	0.038	19	0.072	34	0.086	34
NS800	0.038	30	0.072	40	0.086	40
NS1000	0.038	50	0.072	77		
NS1250	0.036	84				
NS1600	0.036	154				

<i>Представление</i>	10
<i>Функции и характеристики</i>	A-1
<i>Рекомендации по установке</i>	B-1
Стационарные аппараты Compact NS630b - 1600	C-2
Размеры	C-2
Монтаж	C-3
Вырезы в передней панели	C-4
Поворотная рукоятка	C-5
Выкатные аппараты Compact NS630b - 1600	C-6
Размеры, монтаж и вырезы в передней панели	C-6
Поворотная рукоятка	C-7
Аппараты Compact NS630b - 1600	C-9
Внешние модули	C-9
Аксессуары для аппаратов NS630b - 1600	C-12
Стационарные аппараты Compact NS630b - 1600	C-13
Присоединение шин	C-13
Присоединение зачищенных кабелей и кабелей с наконечниками	C-16
Втычные и выкатные аппараты Compact NS630b - 1600	C-17
Присоединение шин	C-18
Присоединение кабелей с наконечниками	C-19
Силовые соединения аппаратов Compact NS630b - 1600	C-20
<i>Электрические схемы</i>	D-1
<i>Дополнительные технические характеристики</i>	E-1
<i>Каталожные номера и бланки заказа</i>	F-1

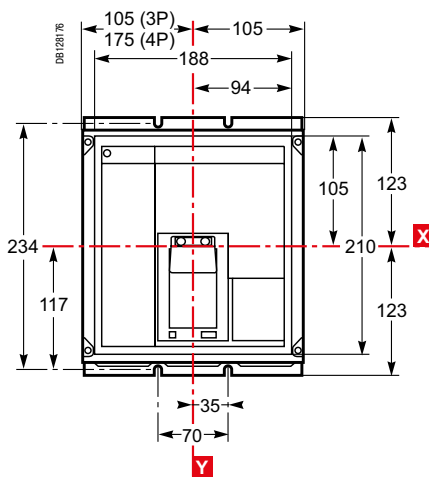
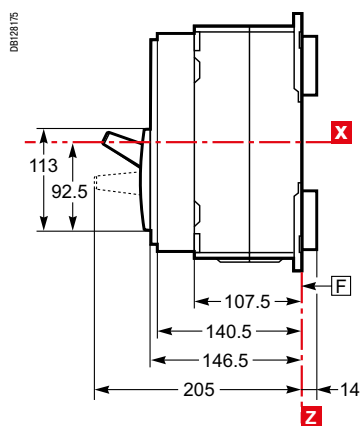
Аппарат с ручным управлением

Переднее присоединение (N, L)



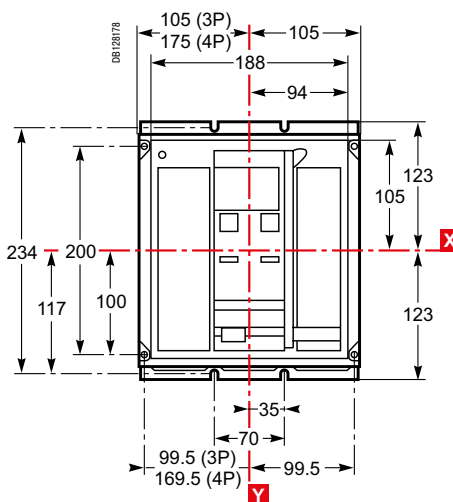
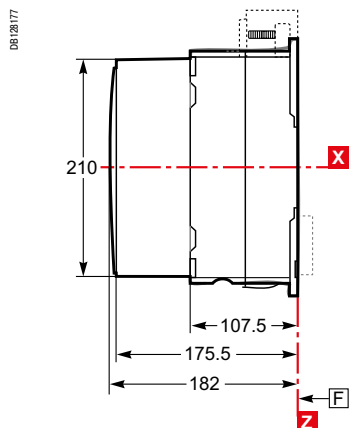
(1) Клемная крышка на заказ.

Заднее присоединение (N, L, LB)



Аппарат с электрическим управлением

Переднее и заднее присоединение (N, L, LB)



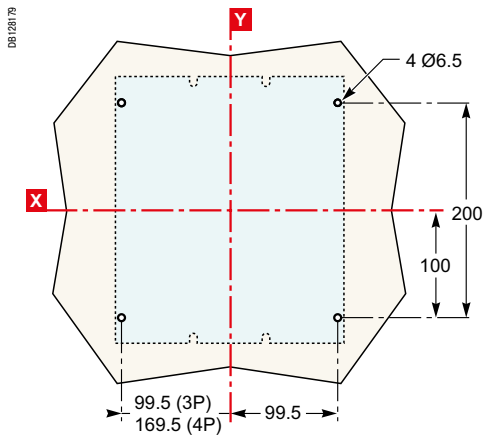
F - Обозначение крепления.

Примечание: размеры при переднем или заднем присоединении аппаратов с электрическим и ручным управлением одинаковы.

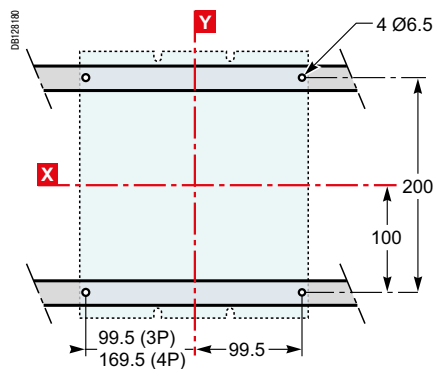
Монтаж

Переднее присоединение

На панели



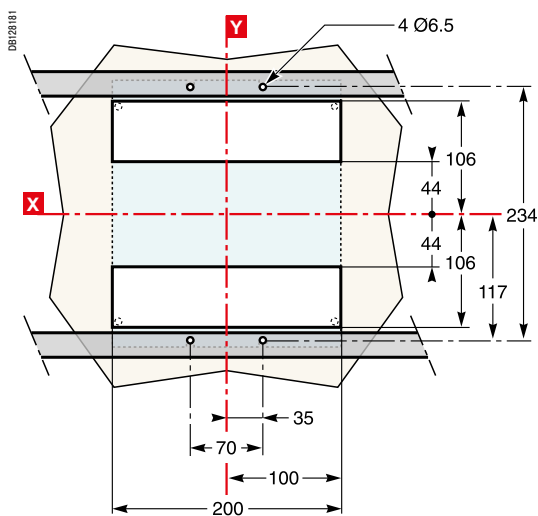
На металлоконструкции



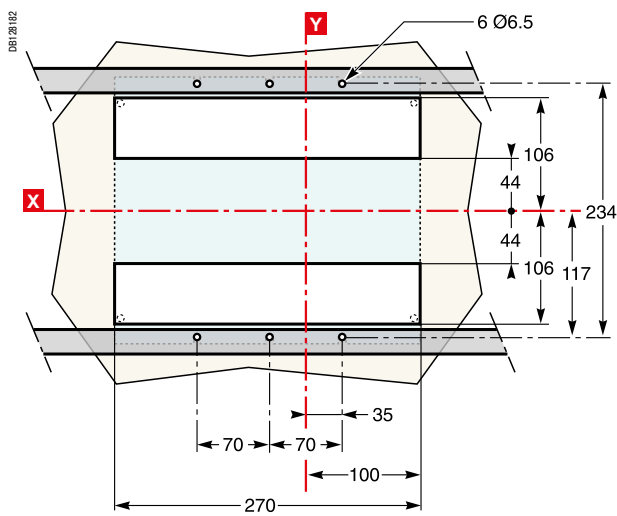
Заднее присоединение

На панели или металлоконструкции

3 полюса



4 полюса



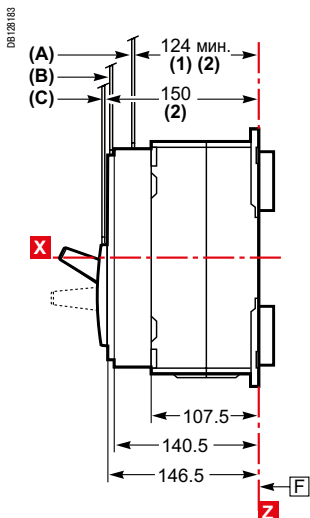
Примечания:

Монтаж аппаратов с электрическим и с ручным управлением одинаковый.
Буквами X и Y обозначены плоскости симметрии 3-полюсного аппарата.
Буквой Z обозначена задняя сторона аппарата.

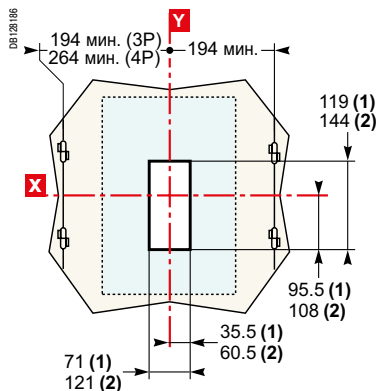
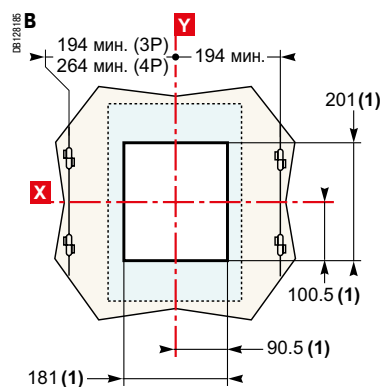
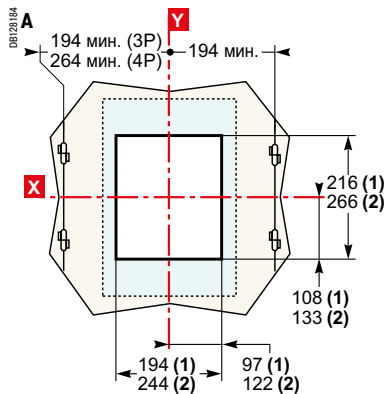
Стационарные аппараты Компакт NS630b - 1600

Вырезы в передней панели

Аппарат с рычагом управления



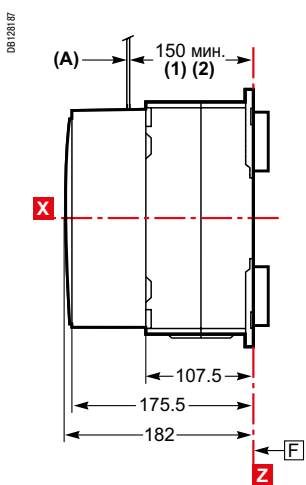
Вырез в дверце



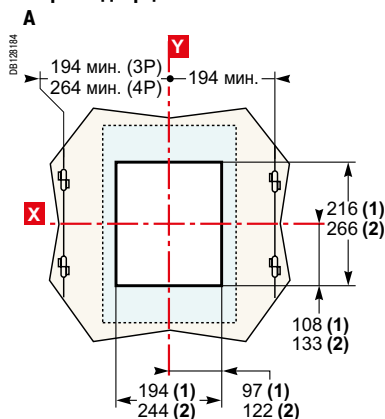
(F) - Обозначение крепления.

- (1) Без рамки.
- (2) С рамкой.

Аппарат с электрическим управлением



Вырез в дверце



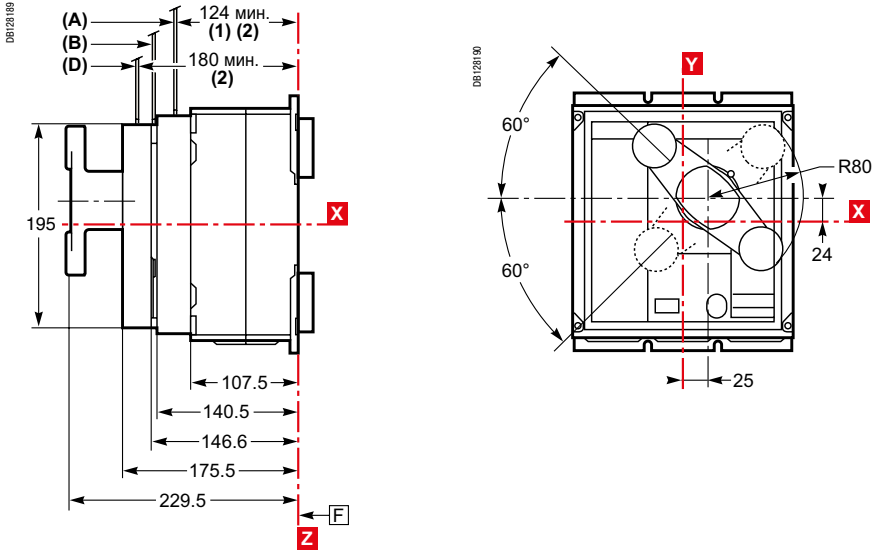
(F) - Обозначение крепления.

- (1) Без рамки.
- (2) С рамкой.

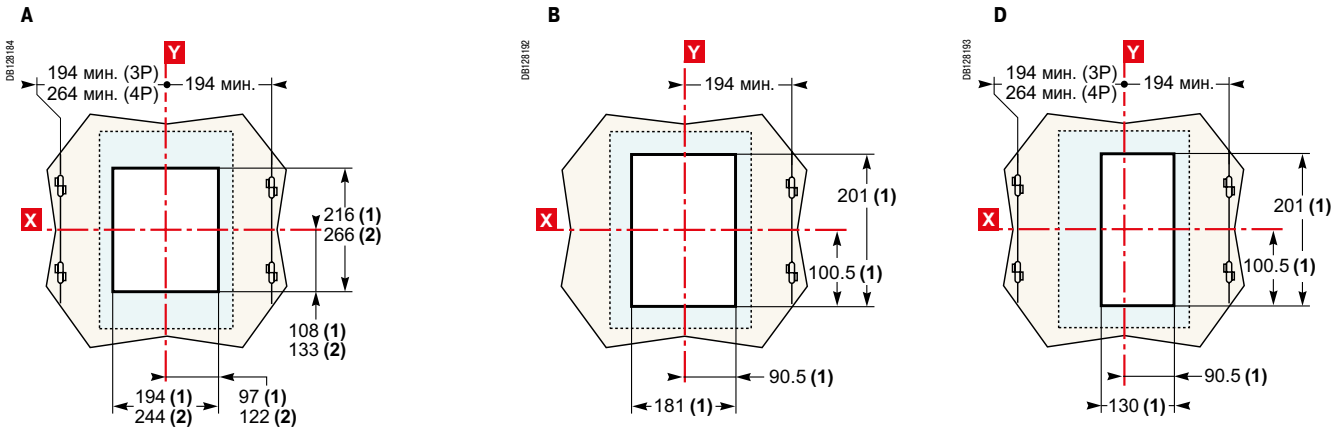
Поворотная рукоятка

Стандартная поворотная рукоятка

Размеры



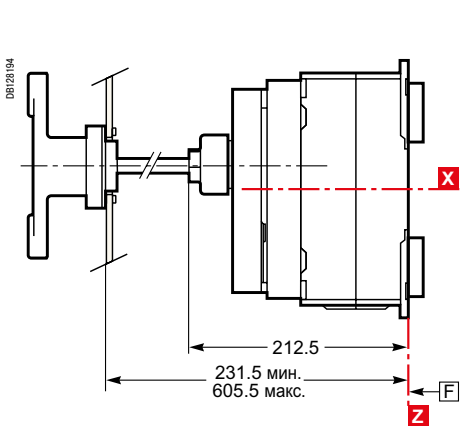
Вырез в дверце



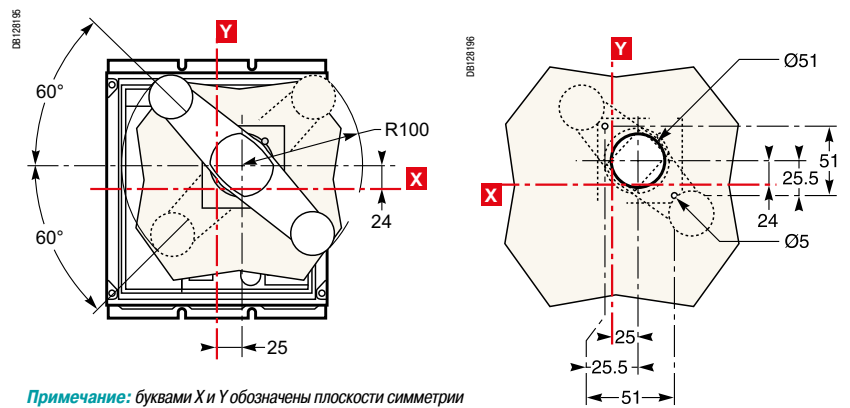
(1) Без рамки.
(2) С рамкой.

Выносная поворотная рукоятка

Размеры



Вырез в дверце



Примечание: буквами X и Y обозначены плоскости симметрии 3-полюсного аппарата. Буквой Z обозначена задняя сторона аппарата.

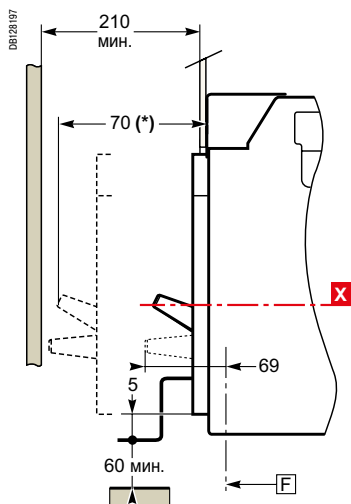
[F] - Обозначение крепления.

Выкатные аппараты Compact NS630b - 1600

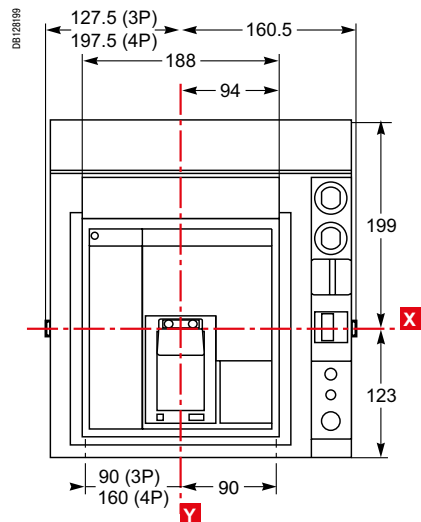
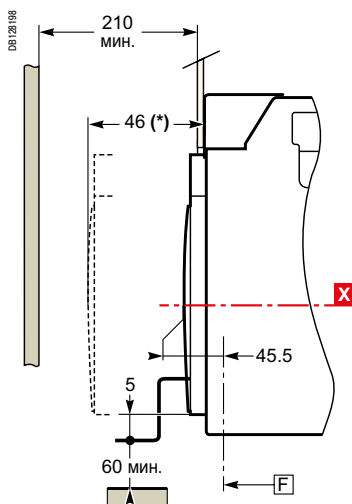
Размеры, монтаж и вырезы
в передней панели

Размеры

Аппарат с ручным управлением



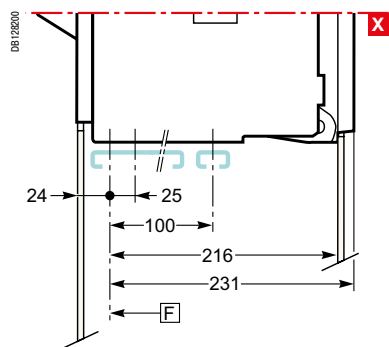
Аппарат с электрическим управлением



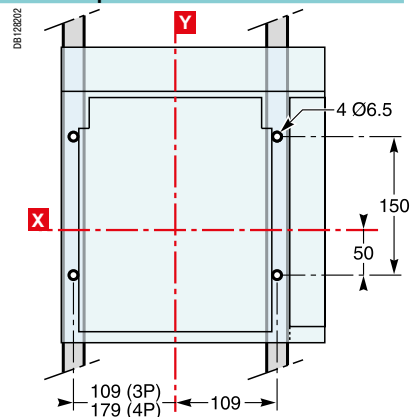
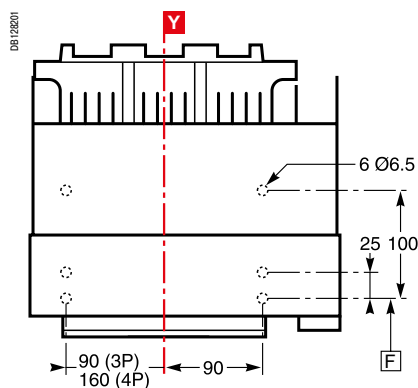
(*) Положение «выкато». (The handle is in the open position.)

Монтаж

Горизонтальное крепление на плате или на рейке

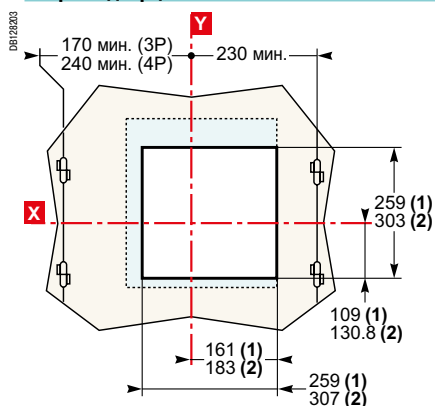


Вертикальное крепление на стойке или на панели

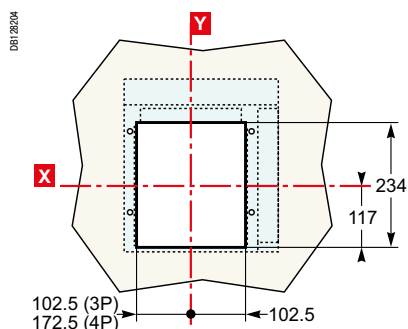


Вырезы

Вырез в дверце



Вырез в задней панели



- (1) Без рамки.
- (2) С рамкой.

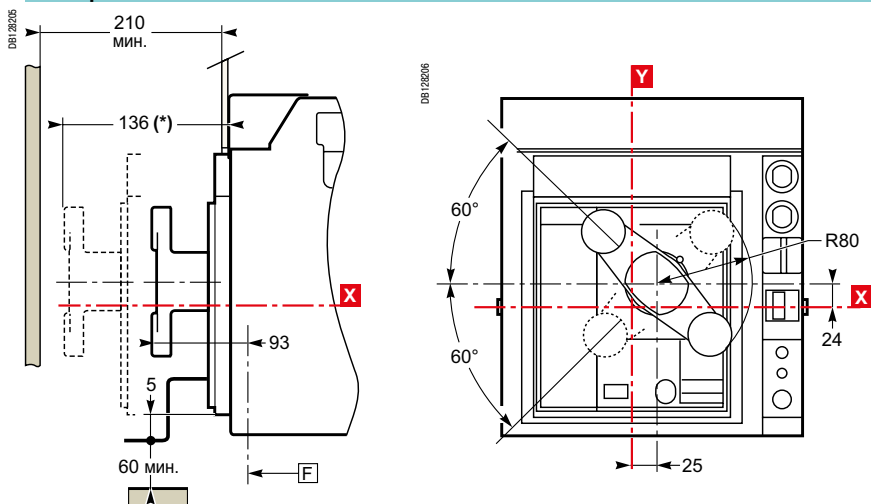
F - Обозначение крепления.

Примечание: буквами X и Y обозначены плоскости симметрии 3-полюсного аппарата.

Поворотная рукоятка

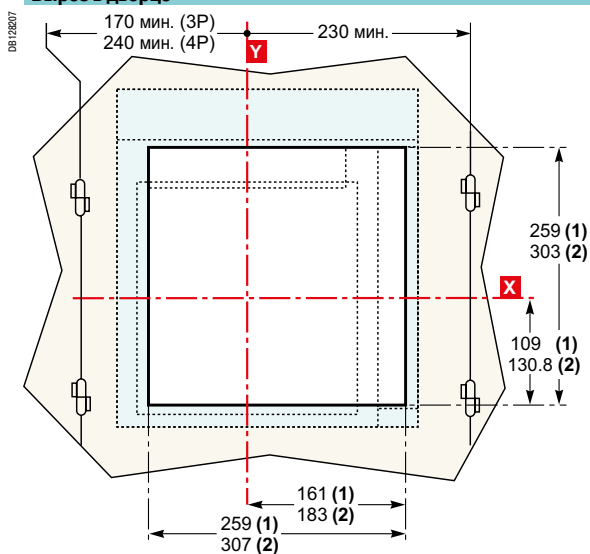
Стандартная поворотная рукоятка

Размеры



(*) Положение «выквачено».

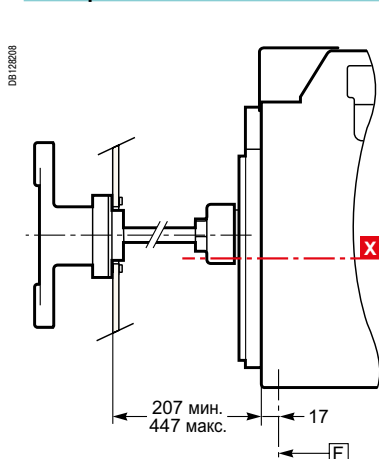
Вырез в дверце



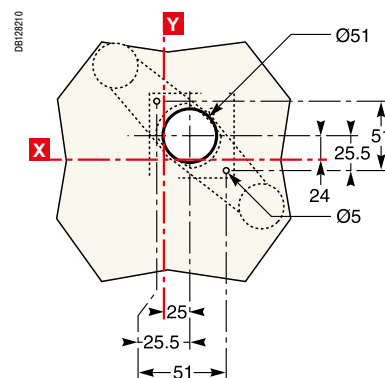
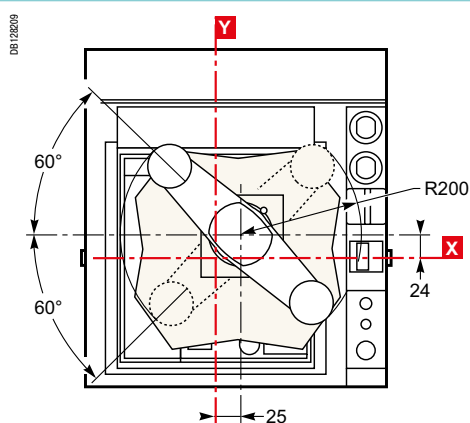
(1) Без рамки.
(2) С рамкой.

Выносная поворотная рукоятка

Размеры



Вырез в дверце

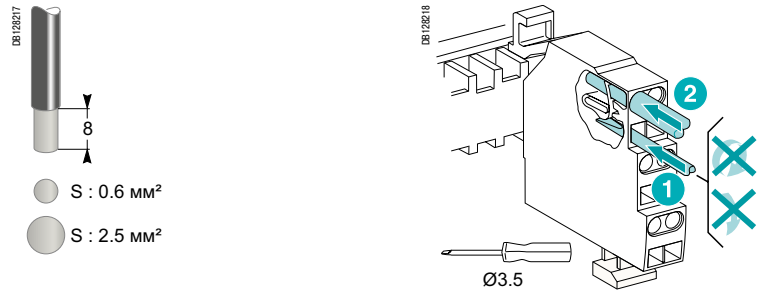


Примечание: буквами X и Y обозначены плоскости симметрии 3-полюсного аппарата.

Аппараты Compact NS630b - 1600

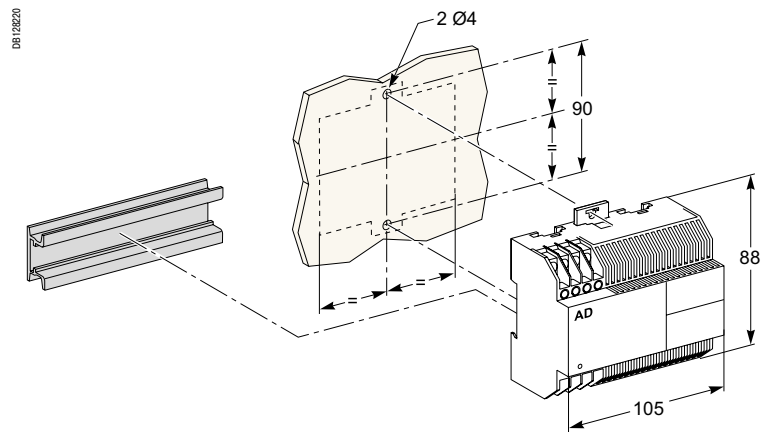
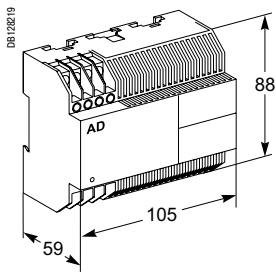
Внешние модули

Присоединение вторичных цепей к клеммнику

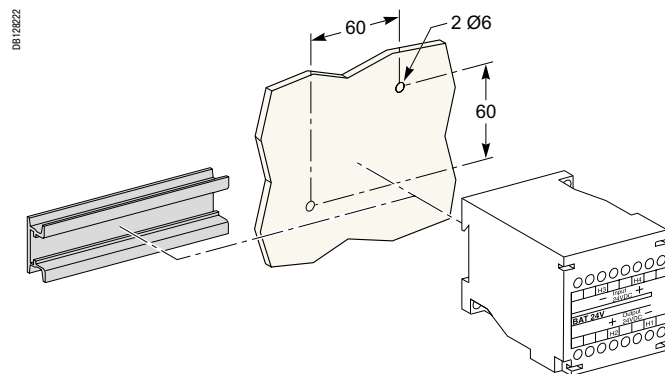
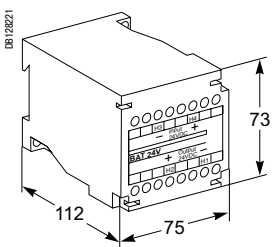


По одному проводу на точку присоединения

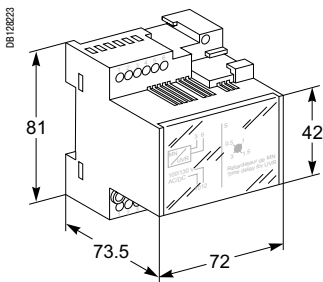
Модуль внешнего питания (AD)



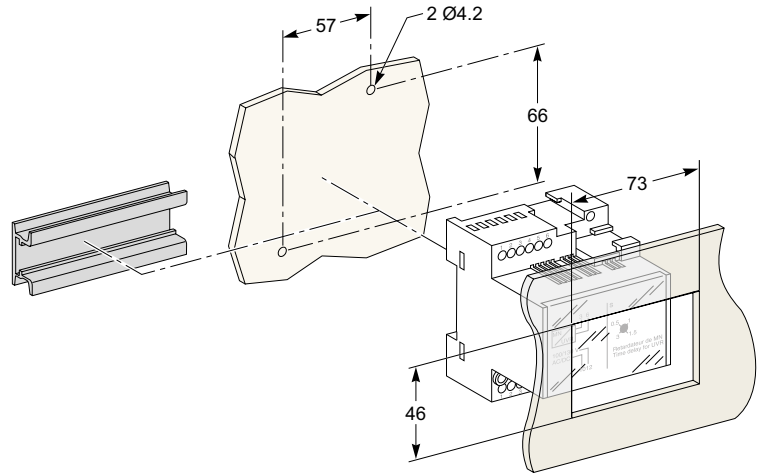
Модуль батареи (BAT)



Модуль-замедлитель для расцепителя MN

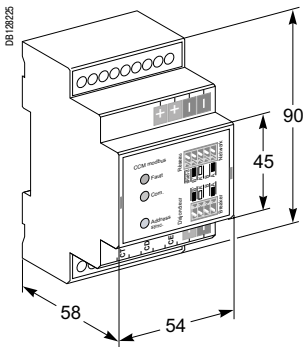


DBI 18224



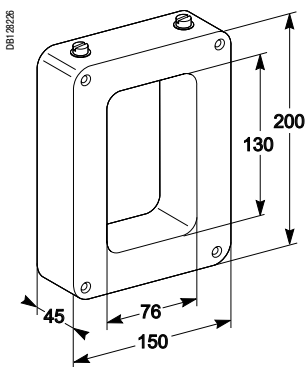
Коммуникационный модуль шасси

Modbus

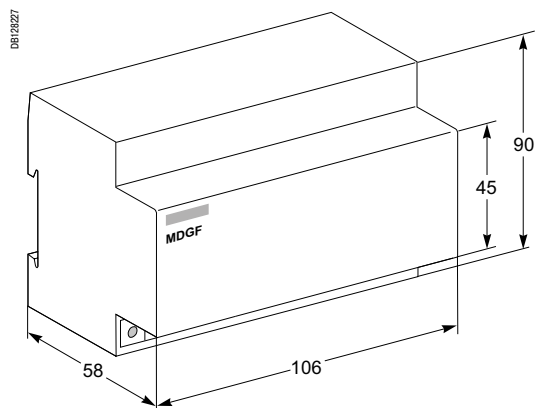


Трансформатор тока для защиты от замыканий на землю (SGR)

Трансформатор

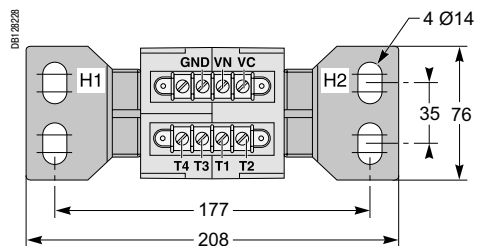


Модуль MDGF



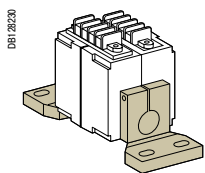
Трансформатор тока для нейтрали

400/1600 A (NS630b - 1600)



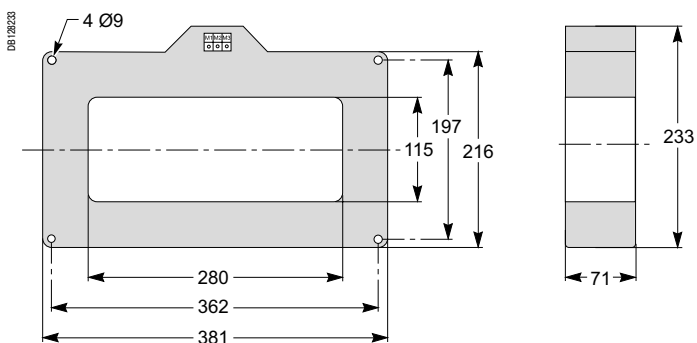
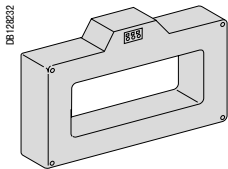
Установка

400/1600 (NS630b - NS1600)



Суммирующая рамка (Vigi)

Окно 280 x 115 мм



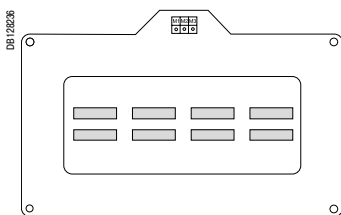
Сборные шины $I \leq 1600 \text{ A}$

Окно (мм)	280 x 115
Масса (кг)	14

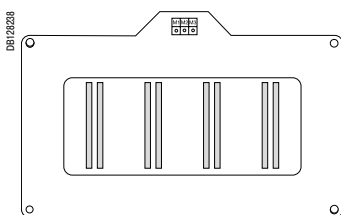
Расположение шин

Окно 280 x 115 мм

Сборные шины с шагом 70 мм



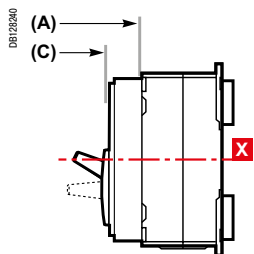
2 шины 50 x 10



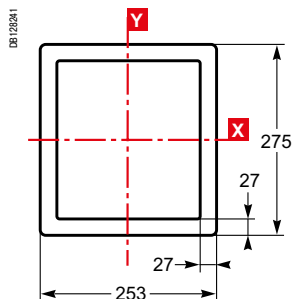
2 шины 100 x 5

Рамки передней панели

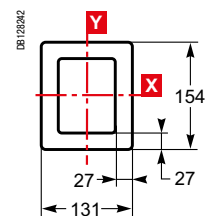
NS630b - NS1600 (стационарный аппарат)



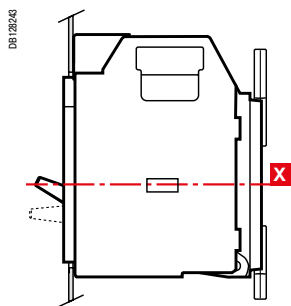
A



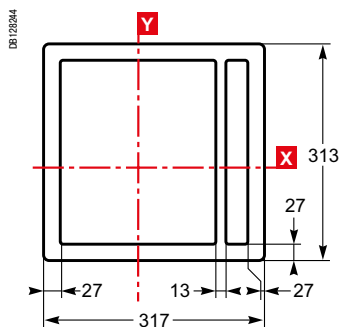
C



NS630b - NS1600 (выдвижной аппарат)



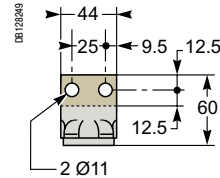
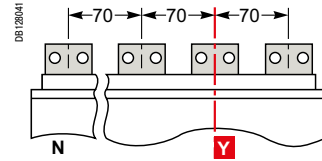
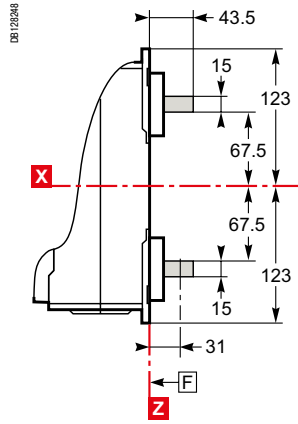
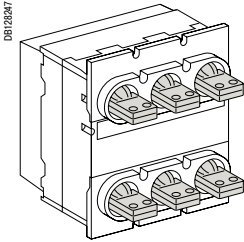
A



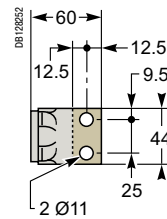
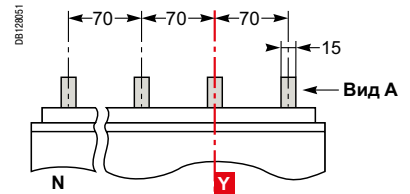
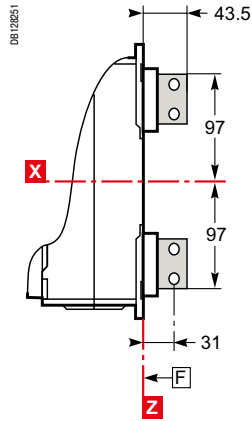
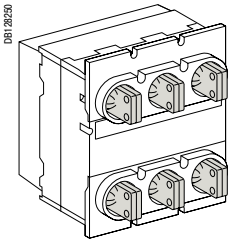
Стационарные аппараты Compact NS630b - 1600

Присоединение шин

Заднее присоединение, горизонтальные контактные пластины

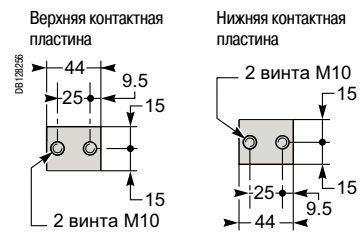
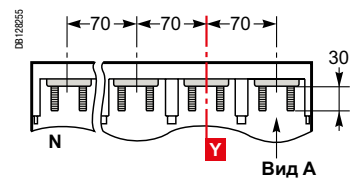
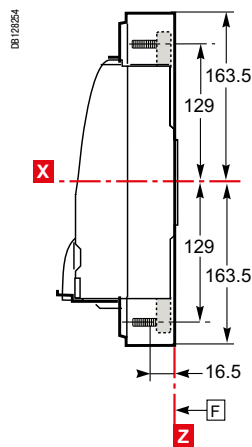
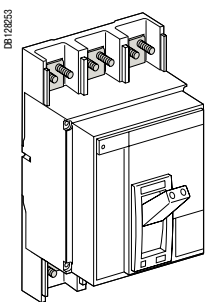


Заднее присоединение, вертикальные контактные пластины



Фрагмент вида А

Переднее присоединение



Фрагмент вида А

F - Обозначение крепления.

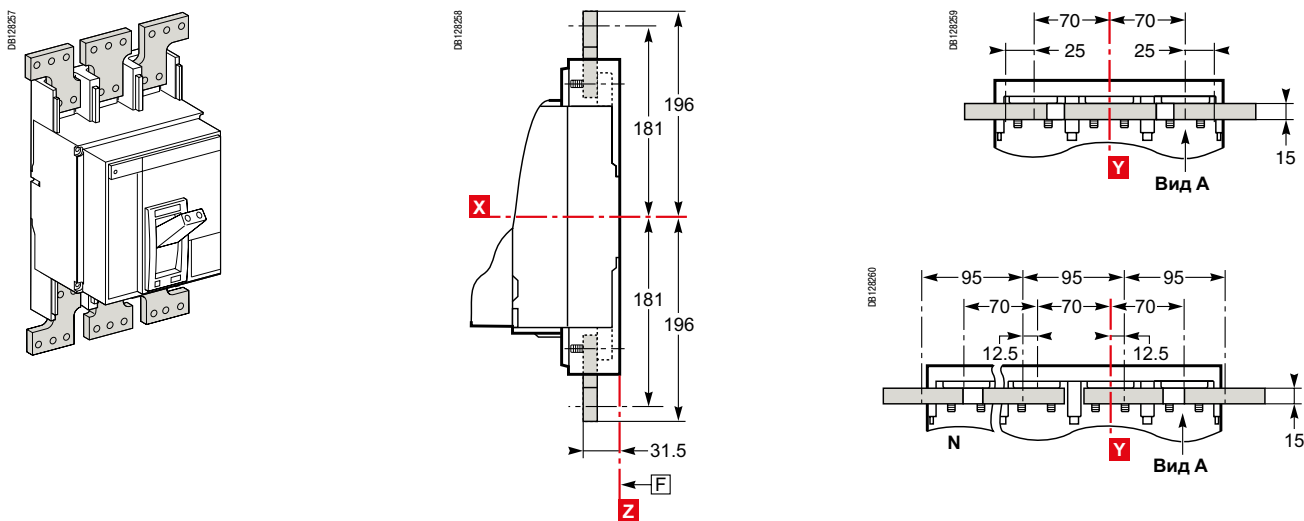
Примечания:

Рекомендуемый соединительный винт: М10, класс 8.8.
Момент затяжки: 50 Н·м с контактной шайбой.

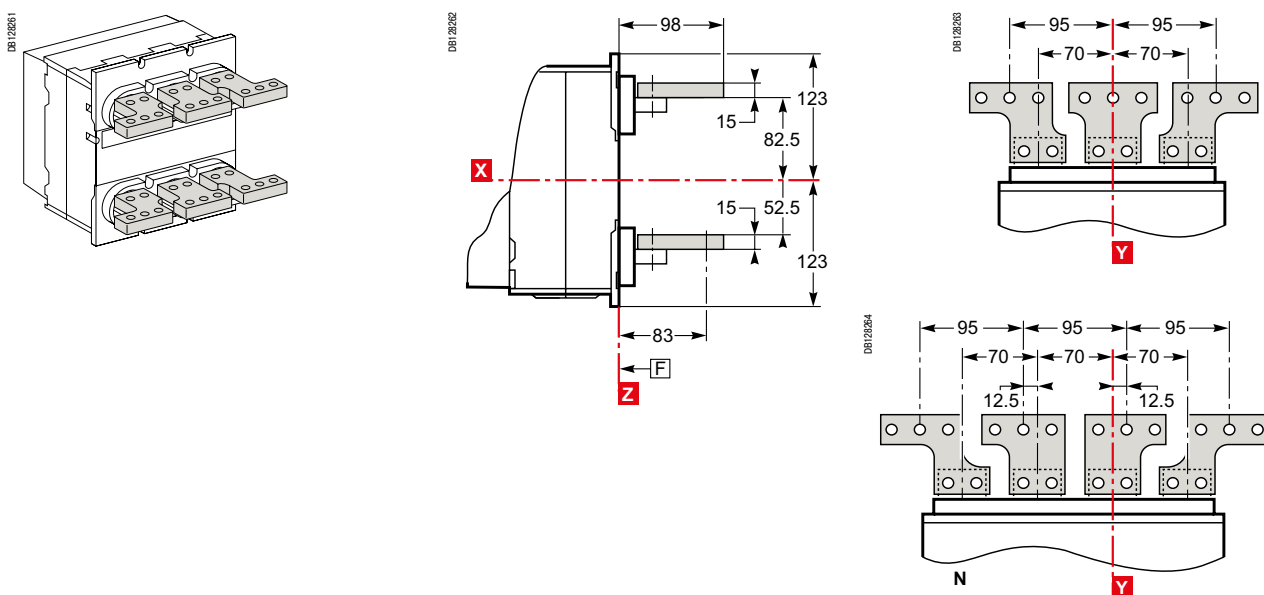
Стационарные аппараты Compact NS630b - 1600

Присоединение шин

Переднее присоединение с расширителями полюсов

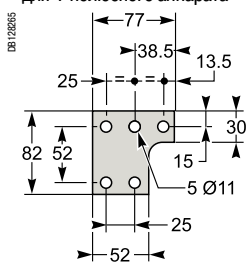


Заднее присоединение с расширителями полюсов



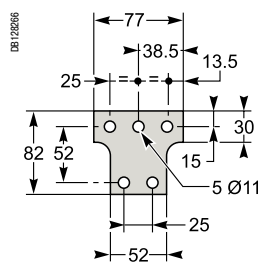
Фрагменты расширителей полюсов

Левая или правая центральная контактная пластина для 4-полюсного аппарата

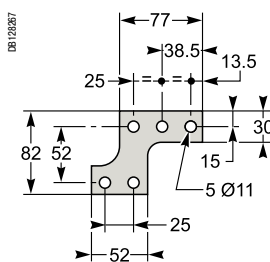


Фрагмент вида А

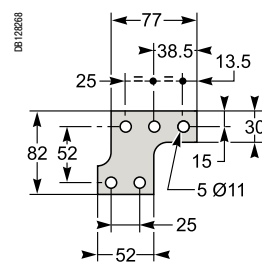
Центральная контактная пластина для 3-полюсного аппарата



Левая или правая контактная пластина для 4-полюсного аппарата



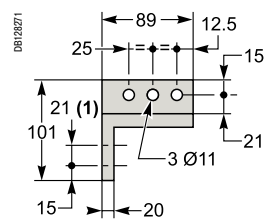
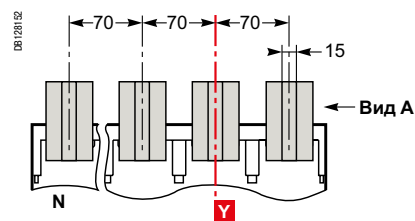
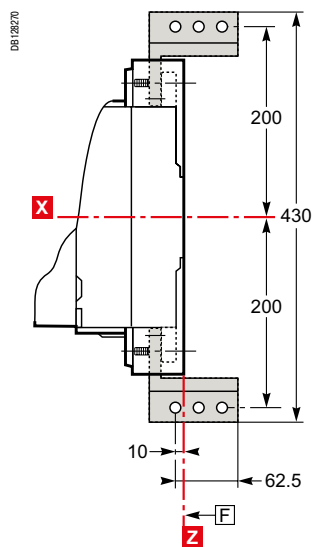
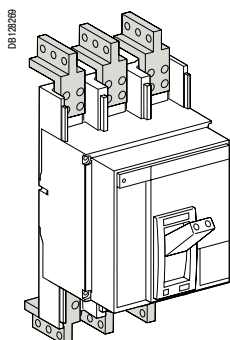
Левая или правая контактная пластина для 3-полюсного аппарата



Примечание: буквами X и Y обозначены плоскости симметрии 3-полюсного аппарата.

F - Обозначение крепления.

Переднее вертикальное присоединение с пластинами-переходниками



Фрагмент вида А

F - Обозначение крепления.

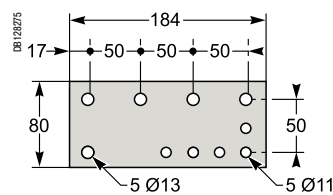
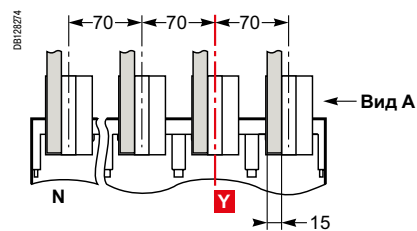
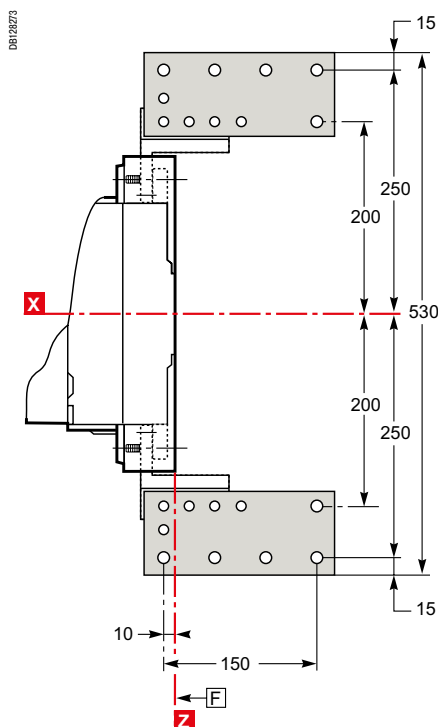
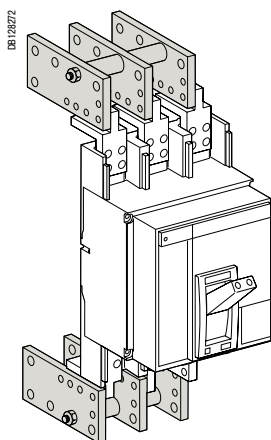
Примечания:

(1) Пластины-переходники обеспечивают 2 варианта присоединения (межосевое расстояние: 21 мм).
 Рекомендуемый соединительный винт: М10, класс 8.8.
 Момент затяжки: 50 Н·м с контактной шайбой.

Стационарные аппараты Compact NS630b - 1600

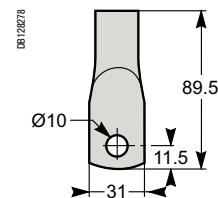
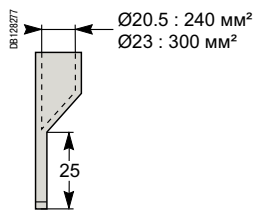
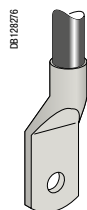
Присоединение зачищенных кабелей
и кабелей с наконечниками

Переднее вертикальное присоединение с пластинами-переходниками и кабельными контактными пластинами

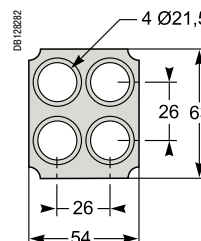
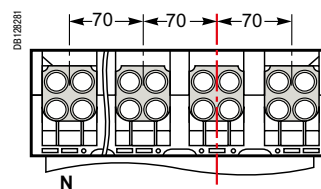
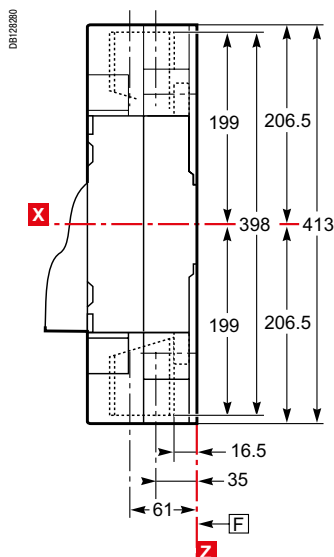
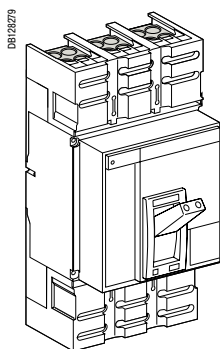


Фрагмент вида А

Наконечники



Стационарный автоматический выключатель с клеммами для 4 неизолированных кабелей сечением 240 мм²

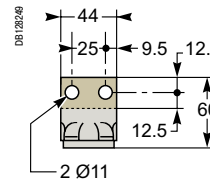
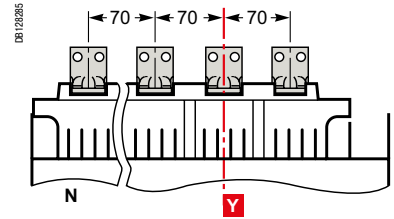
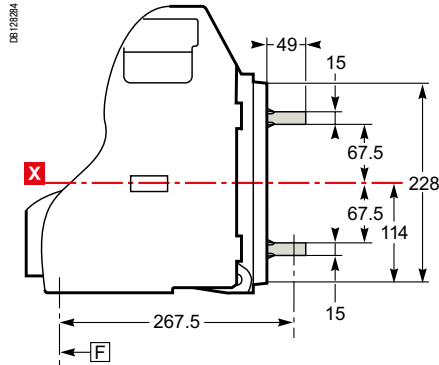
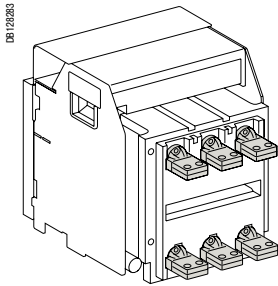


F - Обозначение крепления.

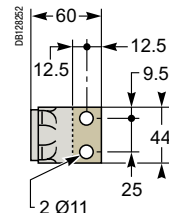
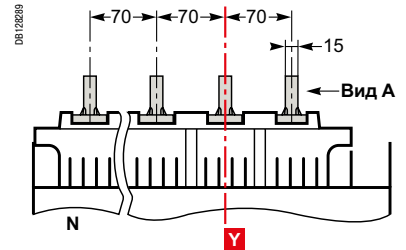
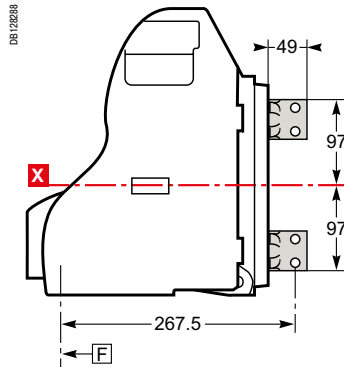
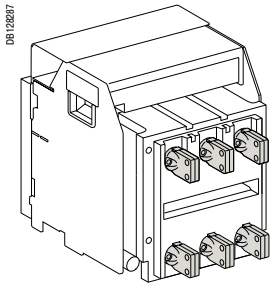
Втычные и выкатные аппараты Compact NS630b - 1600

Присоединение шин

Заднее присоединение, горизонтальные контактные пластины

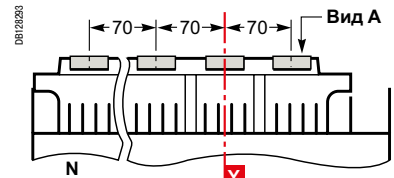
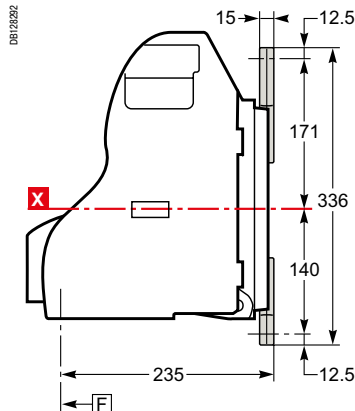
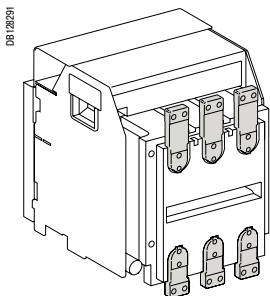


Заднее присоединение, вертикальные контактные пластины

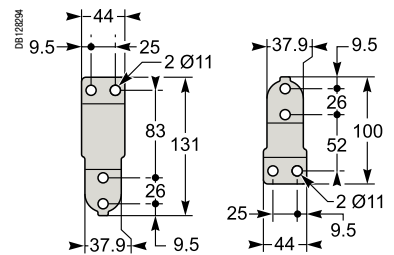


Фрагмент вида А

Переднее присоединение



Верхняя контактная пластина Нижняя контактная пластина

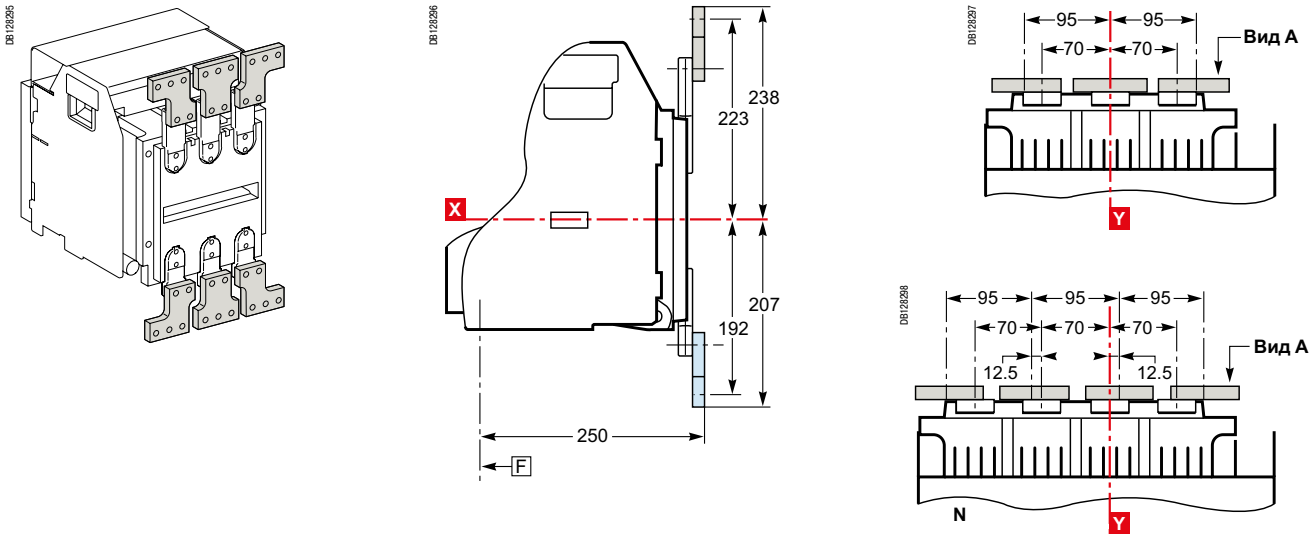


Фрагмент вида А

F - Обозначение крепления.

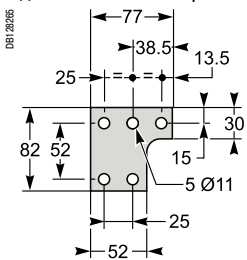
Примечания:
 Рекомендуемый соединительный винт: М10, класс 8.8.
 Момент затяжки: 50 Н·м с контактной шайбой.

Переднее присоединение с расширителями полюсов

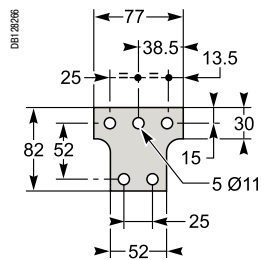


Фрагменты расширителей полюсов

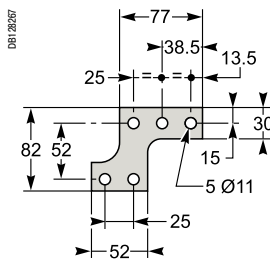
Левая или правая центральная контактная пластина для 4-полюсного аппарата



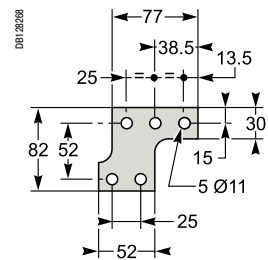
Центральная контактная пластина для 3-полюсного аппарата



Левая или правая контактная пластина для 4-полюсного аппарата



Левая или правая контактная пластина для 3-полюсного аппарата

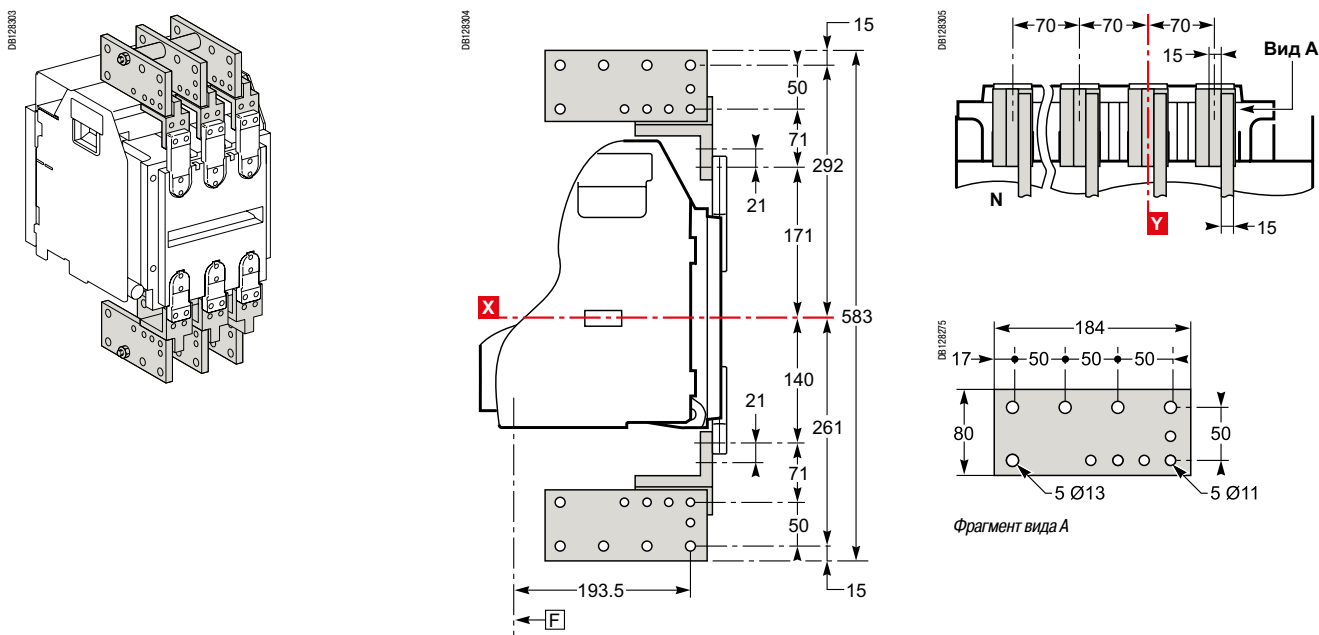


Фрагмент вида А

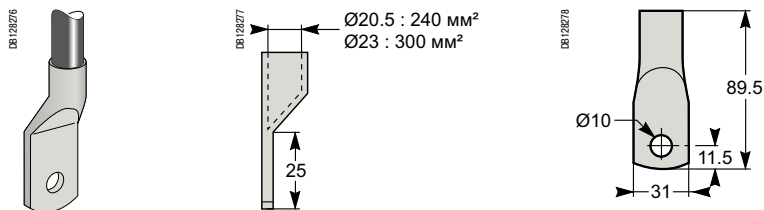
F - Обозначение крепления.

Присоединение кабелей с наконечниками

Переднее вертикальное присоединение с пластинами-переходниками и кабельными контактными пластинами



Наконечники

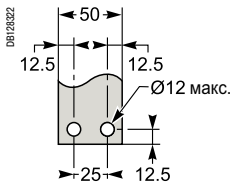


F - Обозначение крепления.

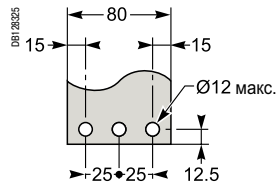
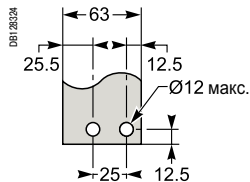
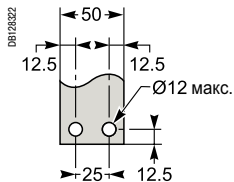
Примечания:

Буквами X и Y обозначены плоскости симметрии 3-полюсного аппарата.
 Рекомендуемый соединительный винт: M10, класс 8.8.
 Момент затяжки: 50 Н·м с контактной шайбой.

Заднее присоединение



Заднее присоединение с расширителями полюсов

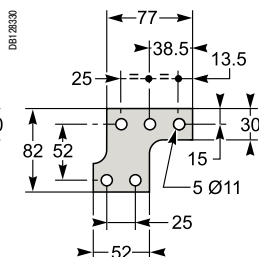
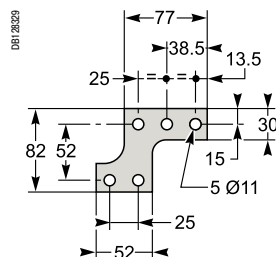
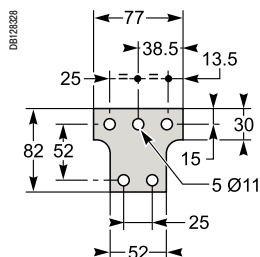
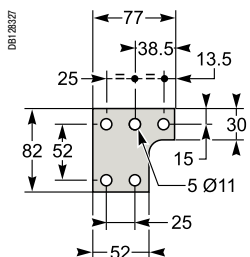
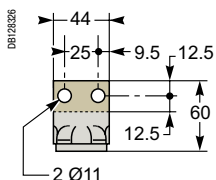


Левая или правая центральная контактная пластина для 4-полюсного аппарата

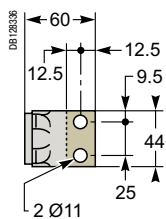
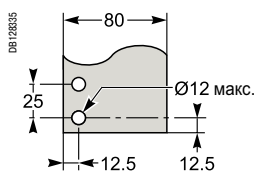
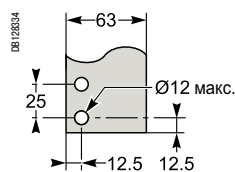
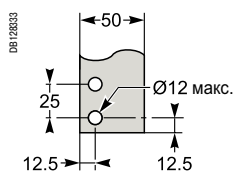
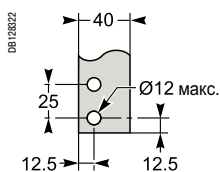
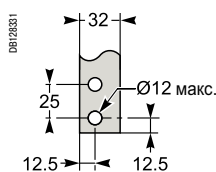
Центральная контактная пластина для 3-полюсного аппарата

Левая или правая контактная пластина для 4-полюсного аппарата

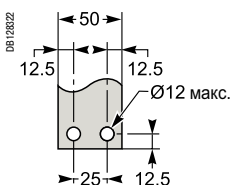
Левая или правая контактная пластина для 3-полюсного аппарата



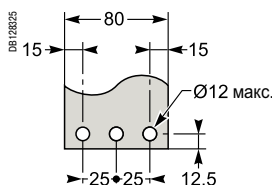
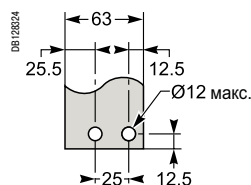
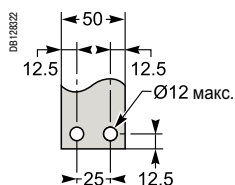
Заднее присоединение с вертикальными контактными пластинами



Переднее присоединение

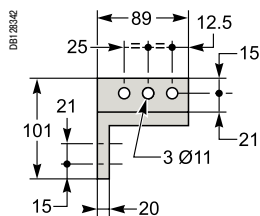
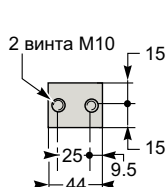
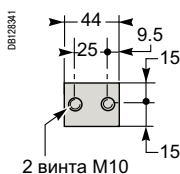


Переднее вертикальное присоединение с пластинами-переходниками



Верхняя контактная пластина

Нижняя контактная пластина



Силовые соединения аппаратов Compact NS630b - 1600

Материалы проводников и воздействующие на них электродинамические усилия

Автоматические выключатели Compact NS могут присоединяться посредством проводников из меди, луженой меди и луженого алюминия (гибкие или жёсткие шины, кабели).

При коротком замыкании эти проводники подвергаются тепловому и электродинамическому воздействию. Поэтому необходимо, чтобы проводники имели соответствующие размеры и были правильно размещены на кабельных держателях.

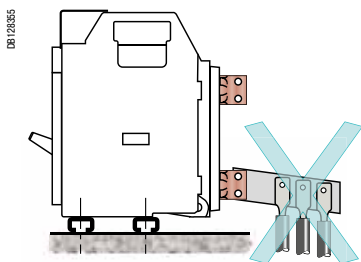
Необходимо отметить, что элементы присоединения любого электрооборудования (разъединителей, контакторов, автоматических выключателей) не должны использоваться в качестве механических опор.

Все разделительные перегородки между присоединениями аппарата со стороны источника и со стороны нагрузки должны быть сделаны из немагнитного материала.

Монтаж кабелей и гибких шин

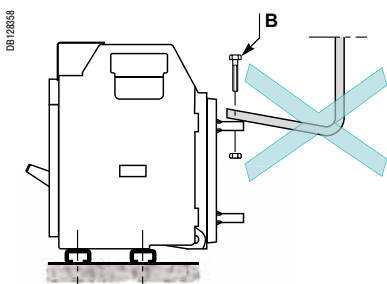
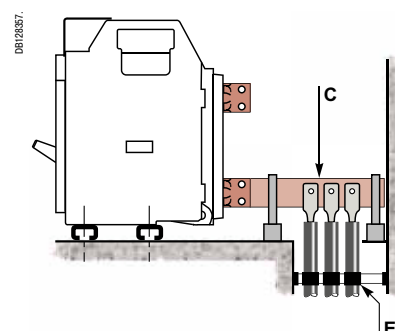
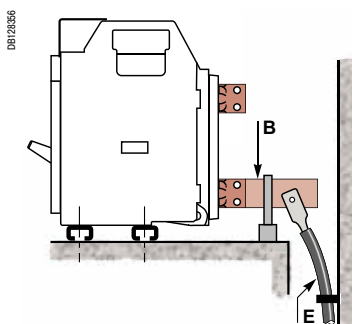
В таблице, приведенной ниже, указаны максимальные расстояния между хомутами в зависимости от предполагаемого тока короткого замыкания.

Следует следить за тем, чтобы расстояние между хомутами, механически прикрепленными к арматуре щита, не превышало 400 мм.



Тип хомута	Panduit			Sarel				
	Ширина: 4,5 мм	Макс. нагрузка: 22 кг	Цвет: белый	Ширина: 9 мм	Макс. нагрузка: 90 кг	Цвет: черный		
Макс. расстояние между хомутами (мм)	200	100	50	350	200	100	70	50 (двойное крепление)
Ток короткого замыкания (кА, действ.)	10	15	20	20	27	35	45	100

Примечание: для кабелей сечением $\geq 50 \text{ мм}^2$ необходимо использовать бандажные кольца шириной 9 мм.



Присоединение шин

Подгонка шин должна быть выполнена с достаточной точностью, чтобы точки соединения правильно расположились на контактных пластинах до установки крепежа **B**.

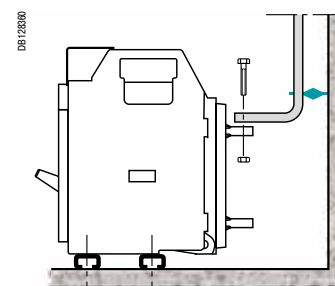
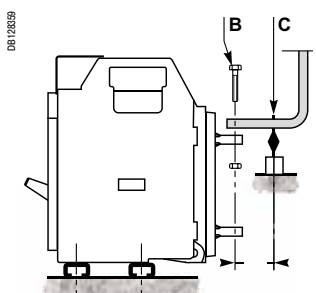
Соединения поддерживаются кронштейном, надежно прикрепленным к каркасу щита, с тем чтобы контактные пластины выключателя не испытывали на себе вес **C**.

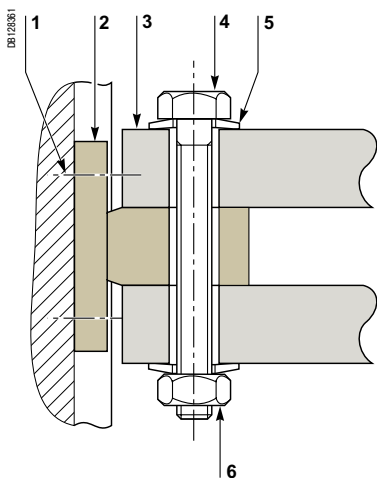
Электродинамические усилия

Ближайший к аппарату держатель сборных шин должен располагаться на определенном расстоянии от точки присоединения аппарата. Это расстояние должно соблюдаться, чтобы выдержать электродинамические усилия, которые появляются между шинами при коротком замыкании.

Максимальное расстояние **A** между присоединением выключателя и первым держателем шин в зависимости от значения тока короткого замыкания

Ик.з. (кА)	30	50	65	80	100	150
Расстояние (мм)	350	300	250	150	150	150



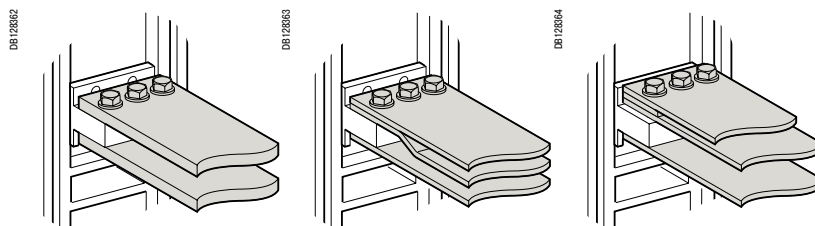


- 1 Винт контактной пластины аппарата с заводской затяжкой (13 Н·м)
- 2 Контактная пластина аппарата
- 3 Сборные шины
- 4 Болт
- 5 Шайба
- 6 Гайка

Электрические соединения шин

Качество электрических соединений шин зависит, в частности, от моментов затяжки крепежа. Чрезмерная затяжка может иметь те же отрицательные последствия, что и недостаточная затяжка. В приведённой таблице даны значения моментов затяжки, которые необходимо соблюдать при присоединении шин к автоматическому выключателю. Данные значения применимы для медных шин (Cu ETP-NFA51-100) и стальных крепежных деталей класса 8.8. Те же значения моментов затяжки используются для шин из алюминия марки AGS-T52 (французский стандарт NFA 02-104, американский национальный стандарт H-35-1).

Примеры присоединения шин

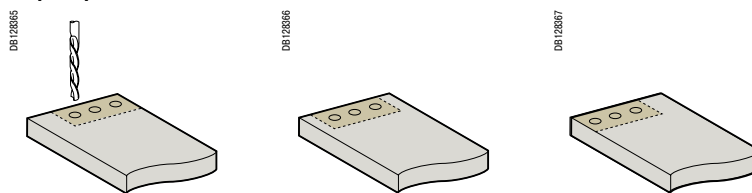


Моменты затяжки соединительных шин

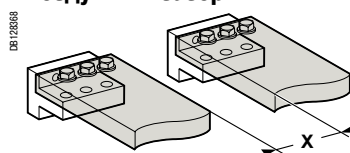
Ном. диаметр (мм)	Диаметр сверления (мм)	Момент затяжки (Н·м) с плоской или пружинной шайбой	Момент затяжки (Н·м) с контактной шайбой или шайбой с насечкой
10	11	37.5	50

Сверление отверстий в шинах

Примеры



Воздушный зазор

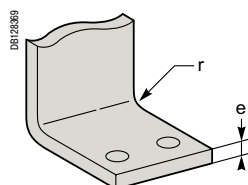


Размеры (мм)

Рабочее напряжение	X мин.
$U_i \leq 600$ В	8 мм
$U_i \leq 1000$ В	14 мм

Радиус изгиба

При изгибании шин необходимо соблюдать нижеуказанные радиусы изгиба (уменьшение радиуса приводит к появлению трещин).



Размеры (мм)

e	Радиус изгиба	
	минимальный	рекомендуемый
5	5	7.5
10	15	18 - 20

Размеры шин

Исходные параметры таблицы:

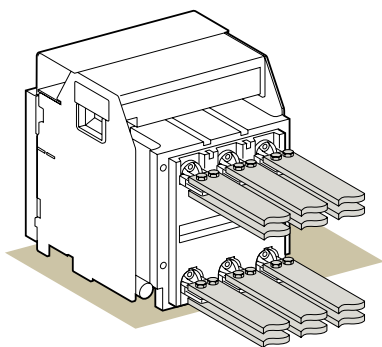
- максимальная допустимая температура шин: 100 °С;
- внутренняя температура T_i в щите вблизи аппарата и его присоединений;
- неизолированные медные сборные шины без лакокрасочного покрытия.

Примечания:

Данные значения получены в результате испытаний и теоретических расчётов на основе вышеуказанных параметров.

Таблица может быть использована в качестве руководства при разработке присоединения, но значения должны быть подтверждены посредством испытаний.

DB12370

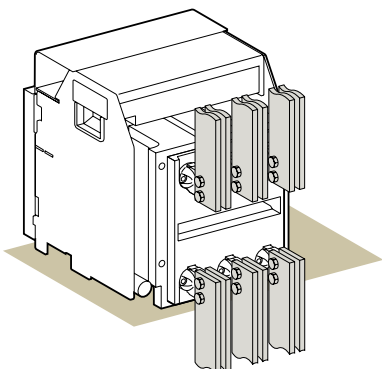


Переднее или заднее присоединение с горизонтальными контактными пластинами

Compact	Макс. пропускable ток	Ti: 40 °C		Ti: 50 °C		Ti: 60 °C				
		Кол-во шин	Толщина 5 мм	Толщина 10 мм	Кол-во шин	Толщина 5 мм	Толщина 10 мм	Кол-во шин	Толщина 5 мм	Толщина 10 мм
NS630b	400	2 шины 30 x 5		1 шина 30 x 10	2 шины 30 x 5		1 шина 30 x 10	2 шины 30 x 5		1 шина 30 x 10
NS630b	630	2 шины 40 x 5		1 шина 40 x 10	2 шины 40 x 5		1 шина 40 x 10	2 шины 40 x 5		1 шина 40 x 10
NS800	800	2 шины 50 x 5		1 шина 50 x 10	2 шины 50 x 5		1 шина 50 x 10	2 шины 50 x 5		1 шина 63 x 10
NS1000	1000	3 шины 50 x 5		1 шина 63 x 10	3 шины 50 x 5		2 шины 50 x 10	3 шины 63 x 5		2 шины 50 x 10
NS1250	1250	3 шины 50 x 5		2 шины 40 x 10	3 шины 50 x 5		2 шины 50 x 10	3 шины 63 x 5		2 шины 50 x 10
		2 шины 80 x 5		2 шины 40 x 10	2 шины 80 x 5					
NS1600	1400	2 шины 80 x 5		2 шины 40 x 10	2 шины 80 x 5		2 шины 50 x 10	3 шины 80 x 5		2 шины 63 x 10
NS1600	1600	3 шины 80 x 5		2 шины 63 x 10	3 шины 80 x 5		2 шины 63 x 10	3 шины 80 x 5		3 шины 50 x 10

Примечание: для автоматических выключателей Compact NS630b - 1600 рекомендуется использовать шину шириной 50 мм (см. «Рекомендуемое расположение отверстий в шинах»).

DB12371

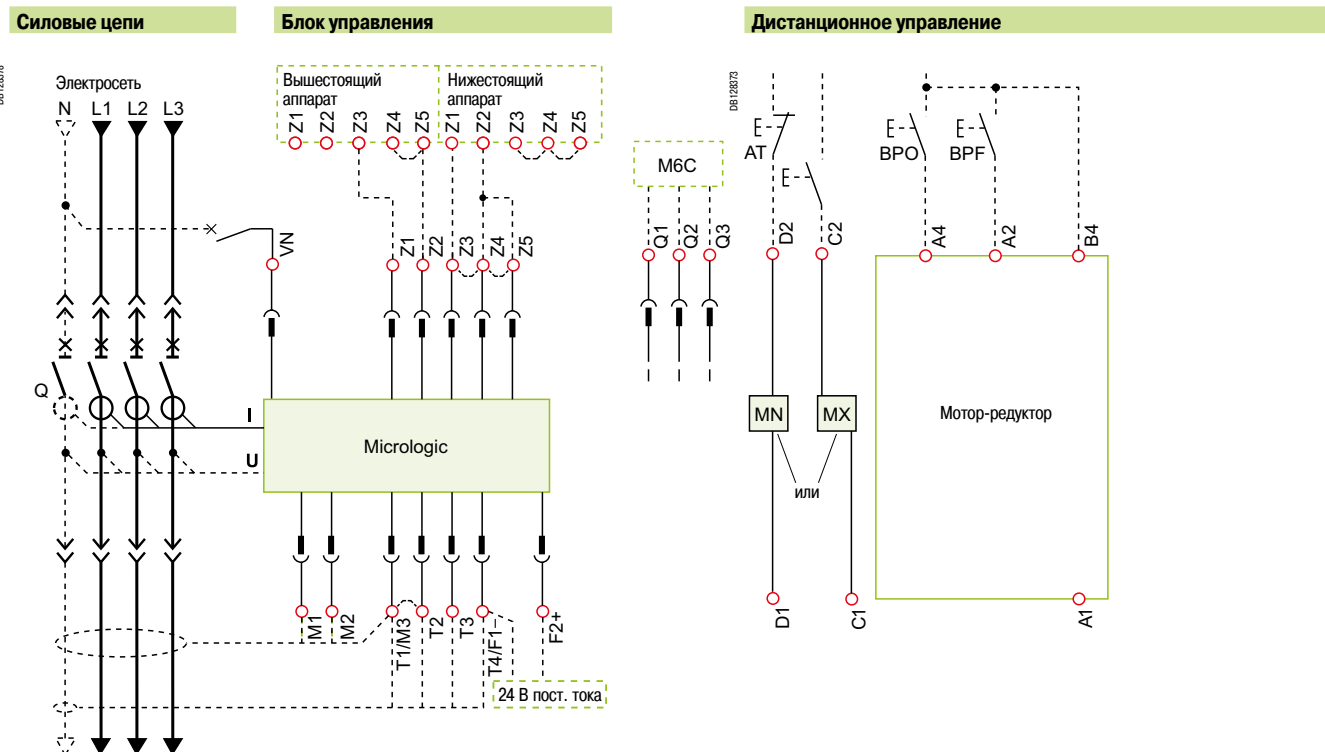


Заднее присоединение с вертикальными контактными пластинами

Compact	Макс. пропускable ток	Ti: 40 °C		Ti: 50 °C		Ti: 60 °C				
		Кол-во шин	Толщина 5 мм	Толщина 10 мм	Кол-во шин	Толщина 5 мм	Толщина 10 мм	Кол-во шин	Толщина 5 мм	Толщина 10 мм
NS630b	400	2 шины 30 x 5		1 шина 30 x 10	2 шины 30 x 5		1 шина 30 x 10	2 шины 30 x 5		1 шина 30 x 10
NS630b	630	2 шины 40 x 5		1 шина 40 x 10	2 шины 40 x 5		1 шина 40 x 10	2 шины 40 x 5		1 шина 40 x 10
NS800	800	2 шины 50 x 5		1 шина 50 x 10	2 шины 50 x 5		1 шина 50 x 10	2 шины 50 x 5		1 шина 50 x 10
NS1000	1000	2 шины 50 x 5		1 шина 50 x 10	2 шины 50 x 5		1 шина 50 x 10	2 шины 63 x 5		1 шина 63 x 10
NS1250	1250	2 шины 63 x 5		1 шина 63 x 10	3 шины 50 x 5		2 шины 40 x 10	3 шины 50 x 5		2 шины 40 x 10
NS1600	1400	2 шины 80 x 5		1 шина 80 x 10	2 шины 80 x 5		2 шины 50 x 10	3 шины 63 x 5		2 шины 50 x 10
NS1600	1600	3 шины 63 x 5		2 шины 50 x 10	3 шины 63 x 5		2 шины 50 x 10	3 шины 80 x 5		2 шины 63 x 10

<i>Представление</i>	10
<i>Функции и характеристики</i>	A-1
<i>Рекомендации по установке</i>	B-1
<i>Размеры и присоединение</i>	C-1
Compact NS630b - 1600	D-2
Стационарные аппараты	D-2
Втычные/выкатные аппараты	D-4
Compact NS630b - 1600	D-6
Защита от замыкания на землю	D-6
Дифференциальная защита	D-7
Защита нейтрали	D-7
Логическая селективность	D-7
Compact NS630b - 1600	D-8
Передача данных	D-8
Стационарные Compact NS630b - 1600	D-10
Подключение опции COM с модулем ULP или без него	D-10
Выкатные Compact NS630b - 1600	D-11
Подключение опции COM с модулем ULP или без него	D-11
Compact NS630b - 1600	D-12
Подключение внешнего модуля питания 24 В пост. тока	D-12
<i>Дополнительные технические характеристики</i>	E-1
<i>Каталожные номера и бланк заказа</i>	F-1

На данной схеме питание всех цепей отключено, главные контакты разомкнуты, аппараты подключены, пружины взведены, контакты реле находятся в исходном состоянии.

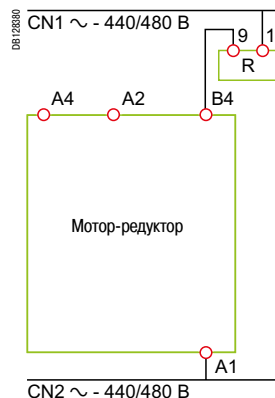


Базовый	A	E	P	Блок управления
■	■	■	■	E1-E6 – передача данных
	■	■	■	Z1-Z5 – логическая селективность:
				Z1 = ZSI OUT SOURCE (выход сигнала к вышестоящему выключателю)
				Z2 = ZSI OUT (выход сигнала)
				Z3 = ZSI IN SOURCE (вход сигнала от вышестоящего выключателя)
				Z4 = ZSI IN ST (вход по селективной токовой отсечке)
				Z5 = ZSI IN GF (вход по защите от замыкания на землю)
	■	■	■	M1 = вход модуля Vigi (Micrologic 7)
	■	■	■	T1, T2, T3, T4 = внешняя нейтраль
	■	■	■	M2, M3 = вход модуля Vigi (для Micrologic 7)
		■	■	F2+, F1- – внешний источник питания 24 В пост. тока
		■	■	VN – внешний разъем напряжения (должен быть подключен к нейтрали с 3-полюсным аппаратом)
			■	M6C: 6 программируемых контактов (подключается к внешнему модулю M6C), требуется дополнительный источник питания 24 В пост. тока

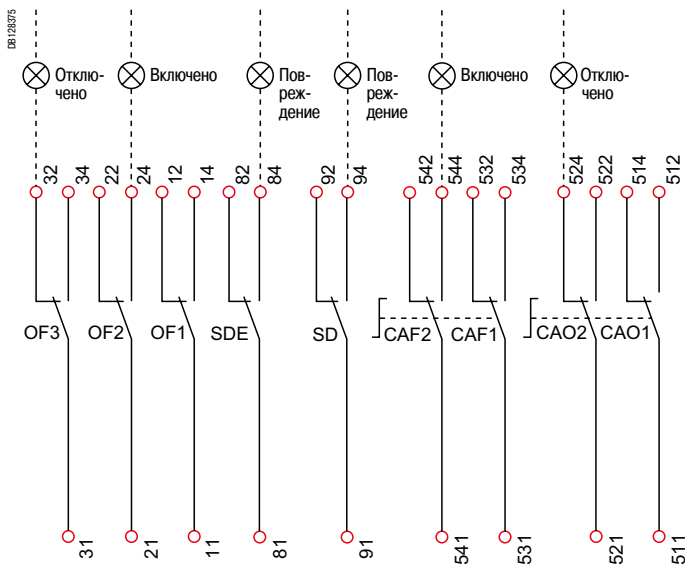
E: учет электроэнергии
 A: цифровой амперметр
 P: A + контроль мощности + дополнительная защита

Дистанционное управление
MN : расцепитель минимального напряжения
или : независимый расцепитель
MX : независимый расцепитель
Мотор-редуктор (*)
A4 : команда на отключение
A2 : команда на включение
B4, A1 : питание для устройств управления и мотор-редуктора

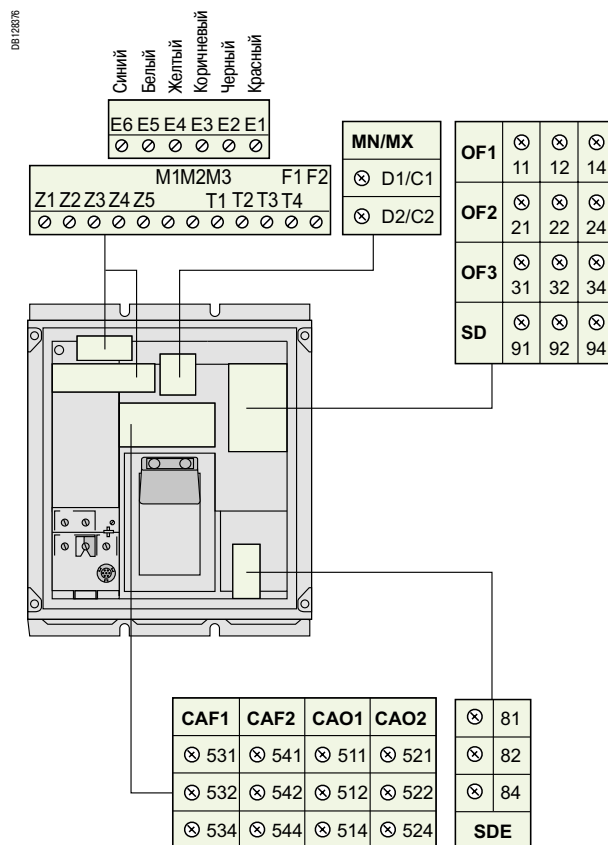
(*) Электродвигатель взвода пружины 440/480 В пер. тока (электродвигатель 380 В + дополнительный резистор)



Сигнальные контакты



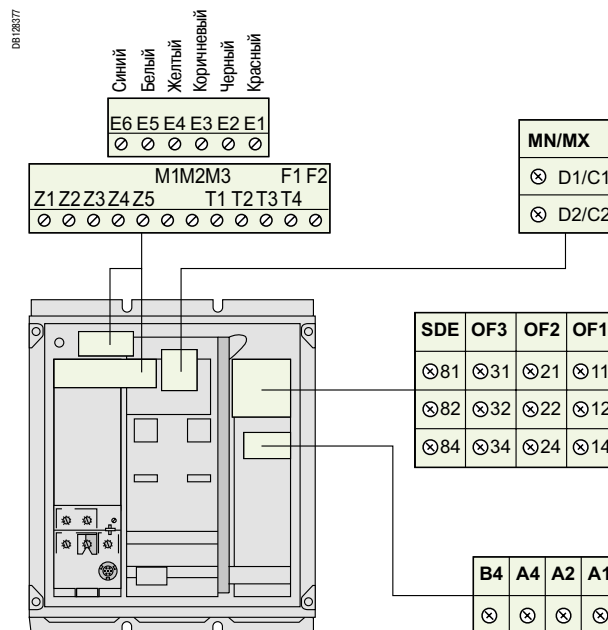
Маркировка клеммников (ручное управление)



Сигнальные контакты

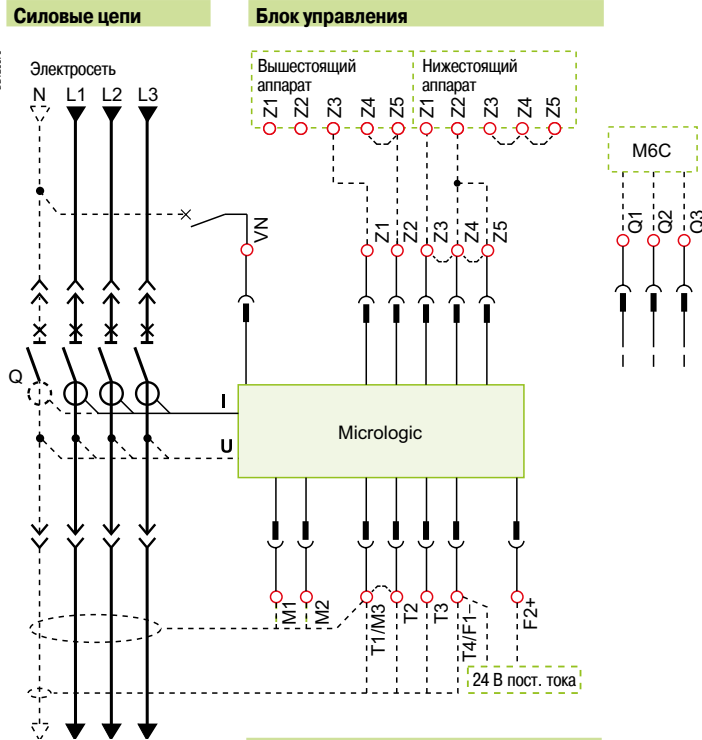
- OF3 / OF2 / OF1** : контакты сигнализации положения аппарата «Вкл./Откл.»
- SDE** : контакт сигнализации электрического повреждения (короткое замыкание, перегрузка, срабатывание дифференциальной защиты)
- SD** : контакт сигнализации аварийного отключения (только при ручном управлении)
- CAF2/CAF1 *** : контакты опережающего действия при включении (только при ручном управлении поворотной рукояткой)
- CAO2 / CAO1** : контакты опережающего действия при отключении (только при ручном управлении поворотной рукояткой)

Маркировка клеммников (дистанционное управление)

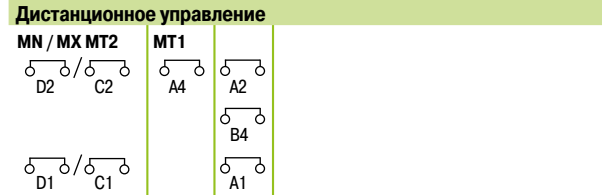
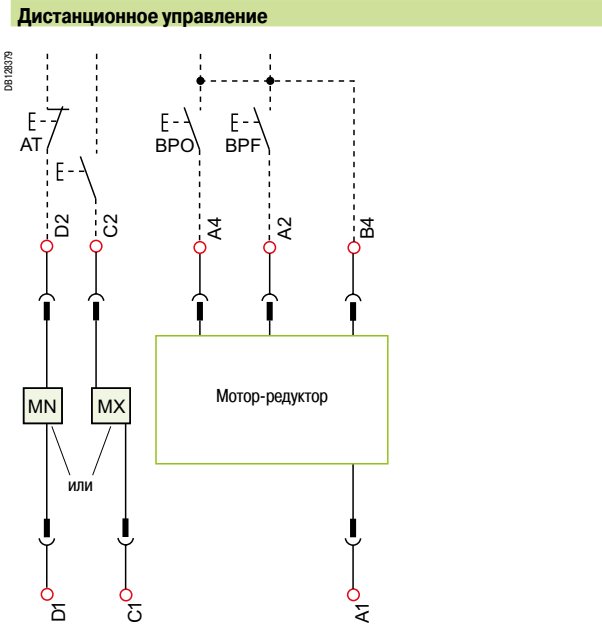


* Вспомогательный контакт CAF2 несовместим со вспомогательным контактом M6C.

На данной схеме питание всех цепей отключено, главные контакты разомкнуты, аппараты подключены, пружины взведены, контакты реле находятся в исходном состоянии.



Маркировка клемм	Com	UC1	UC2	UC3	M6C / CAF2
○ ○	○ ○	○ ○	○ ○	○ ○ ○	○ ○ ○
E5 E6	Z5 M1	M2 M3	F2+	Q3	544
○ ○	○ ○	○ ○	○ ○	○ ○	○ ○
E3 E4	Z3 Z4	T3 T4	VN	Q2	542
○ ○	○ ○	○ ○	○ ○	○ ○	○ ○
E1 E2	Z1 Z2	T1 T2	F1-	Q1	541



Базовый	A	E	P	Блок управления
■	■	■	■	Com: E1-E6 – передача данных
				UC1: Z1-Z5 – логическая селективность: Z1 = ZSI OUT SOURCE (выход сигнала к вышестоящему выключателю) Z2 = ZSI OUT; Z3 ZSI IN SOURCE (выход сигнала) Z4 = ZSI IN ST (вход по селективной токовой отсечке) Z5 = ZSI IN GF (вход по защите от замыкания на землю) M1 = вход модуля Vigi (Micrologic 7)
				UC2: T1, T2, T3, T4 = внешняя нейтраль M2, M3 = вход модуля Vigi (для Micrologic 7)
				UC3: F2+, F1- – внешний источник питания 24 В пост. тока VN – внешний разъем напряжения (должен быть подключен к нейтрали с 3-полюсным аппаратом)
				M6C: 6 программируемых контактов (подключается к внешнему модулю M6C), требуется дополнительный источник питания 24 В пост. тока

A: цифровой амперметр
P: A + контроль мощности + дополнительная защита

Дистанционное управление

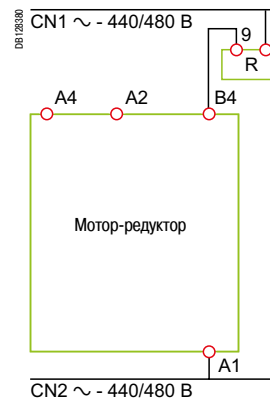
MN : расцепитель минимального напряжения
или
MX : независимый расцепитель

Мотор-редуктор (*)

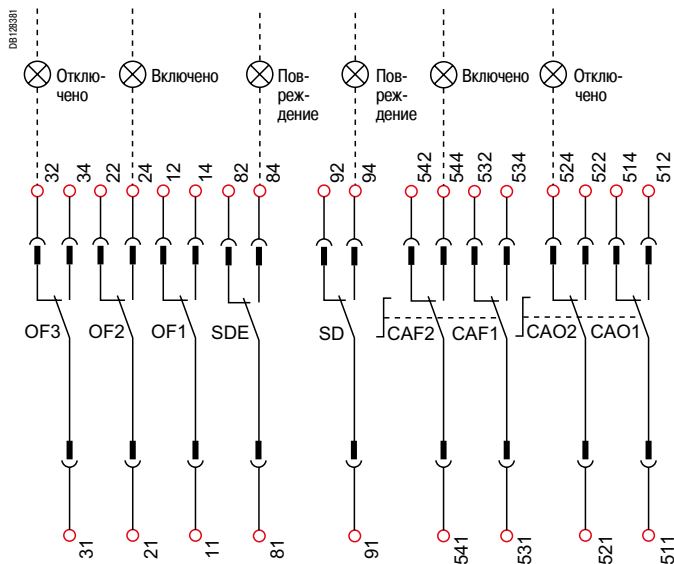
MT2 : **A4** : команда на отключение

MT1 : **A2** : команда на включение
B4, A1 : питание для устройств управления и мотор-редуктора (MCH)

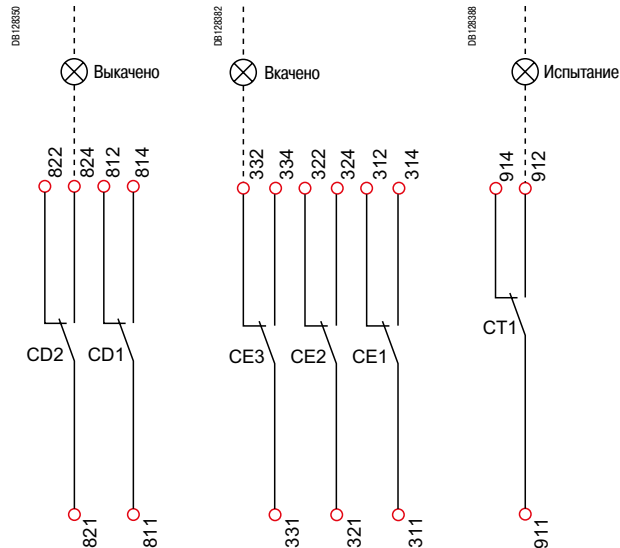
(*) Электродвигатель взвода пружины 440/480 В пер. тока (электродвигатель 380 В + дополнительный резистор)



Сигнальные контакты



Контакт о положения аппарата в шасси



Сигнальные контакты

M6C / CAF2	CAF1	SDE	SD	CAO2	CAO1	OF3	OF2	OF1
Q3	544	534	84	94	524	514	34	24
Q2	542	532	82	92	522	512	32	22
Q1	541	531	81	91	521	511	31	21
								14
								12
								11

Контакт положения выключателя в шасси

CD2	CD1	CE3	CE2	CE1	CT1
824	814	334	324	314	914
822	812	332	322	312	912
821	811	331	321	311	911

Сигнальные контакты

- OF3 / OF2 / OF1** : контакты сигнализации положения аппарата «Вкл./Откл.»
- SDE** : контакт сигнализации электрического повреждения (короткое замыкание, перегрузка, срабатывание дифференциальной защиты)
- SD** : контакт сигнализации аварийного отключения (только при ручном управлении)
- CAF2/CAF1 *** : контакты опережающего действия при включении (только при ручном управлении поворотной рукояткой)
- CAO2 / CAO1** : контакты опережающего действия при отключении (только при ручном управлении поворотной рукояткой)

Контакт положения выключателя в шасси

- CD2** : положение «Выкачено»
- CD1** : положение «Вкчено»
- CE3** : положение «вкчено»
- CE2** : положение «вкчено»
- CE1** : положение «Испытание»
- CT1** : положение «Испытание»

Условные обозначения



Перемычки

(по одному проводу на точку присоединения).

* Вспомогательный контакт CAF2 несовместим со вспомогательным контактом M6C.

Внешний трансформатор тока (ТТ) для защиты от замыкания на землю по току нулевой последовательности

Подключение вторичной обмотки трансформатора тока для внешней нейтрали

Автоматические выключатели Compact с блоками контроля и управления Micrologic 6 А, Е, Р (1):

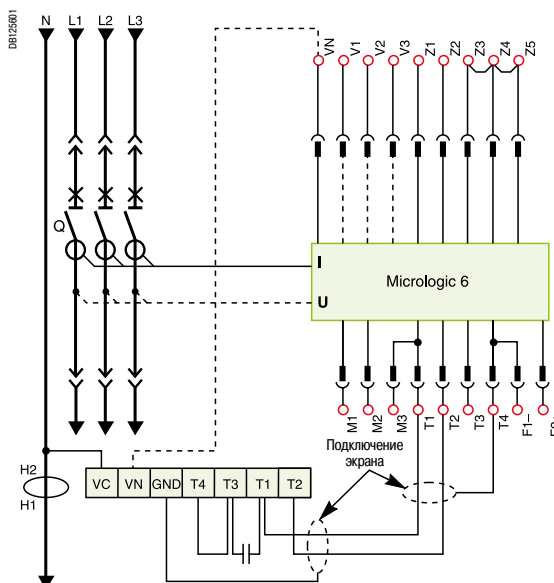
- экранированный кабель с двумя витыми парами;
- жила Т1 скручена с жилой Т2;
- жила Т3 скручена с жилой Т4;
- экран кабеля подключен к земле только с одного конца (клемма GND);
- максимальная длина кабеля: 4 м;
- сечение кабеля: 0,4 - 1,5 мм²;
- рекомендуемый тип кабеля: Belden 9552 или аналогичный.

Если питание к аппарату подведено сверху, подключение ТТ следует выполнять по указанной схеме. Если питание к аппарату подведено снизу, цепь управления аналогичная. Зажим Н1 ТТ подключается в сторону источника питания, зажим Н2 - в сторону нагрузки.

Подключение сигнала VN необходимо только для измерения мощности.

При 4-полюсном аппарате для защиты от замыкания на землю по току нулевой последовательности трансформатор тока для внешней нейтрали не нужен.

(1) Только для аппаратов NS630b - 1600.



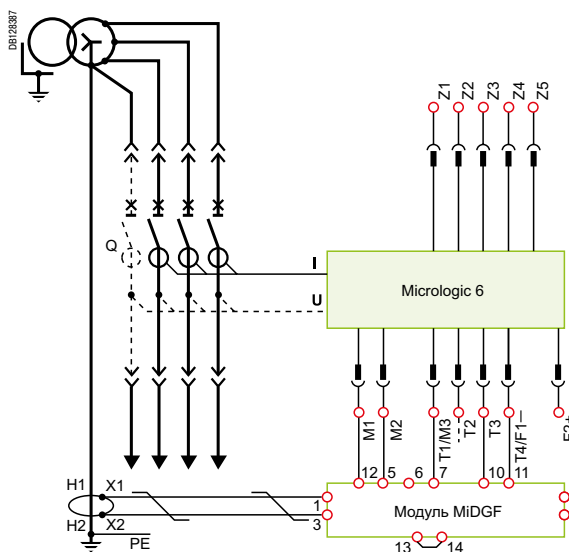
Внешний трансформатор тока для защиты от замыкания на землю типа «возврат тока по заземлителю»

Подключение вторичной обмотки трансформатора тока

Автоматические выключатели Compact с блоками контроля и управления Micrologic 6 А, Е, Р (1):

- незэкранированный кабель с одной витой парой;
- максимальная длина кабеля: 150 м;
- сечение кабеля: 0,4 - 1,5 мм²;
- рекомендуемый тип кабеля: Belden 9409 или аналогичный.

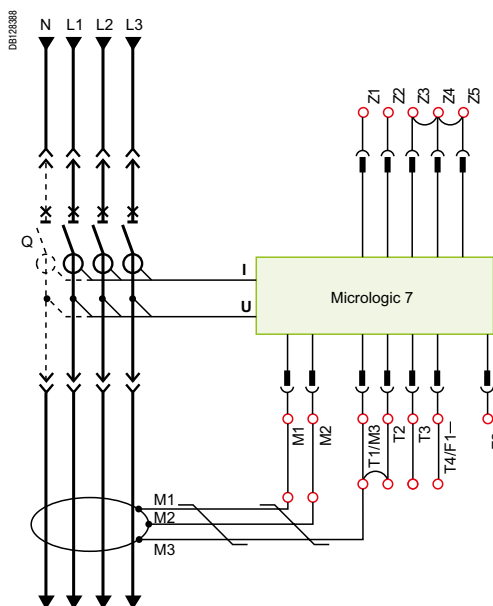
(1) Только для аппаратов NS630b - 1600.



Дифференциальная защита

Подключение вторичной обмотки прямоугольного трансформатора тока

Автоматические выключатели серии Compact с блоками контроля и управления Micrologic 7 A/P: используйте кабель, поставляемый с трансформатором тока.



Защита нейтрали

- 3-полюсный аппарат:
 - защита нейтрали невозможна с блоком Micrologic A;
 - с блоками Micrologic E, P необходим ТТ для внешней нейтрали (схема соединений аналогична схеме защиты от замыкания на землю по току нулевой последовательности);
- 4-полюсные аппараты:
 - Compact с блоком Micrologic A;
 - ТТ для внешней нейтрали не нужен.

Логическая селективность

Логическая селективность позволяет уменьшить электродинамические нагрузки на электроустановку за счёт сокращения времени устранения повреждения, обеспечивая при этом временную селективность между аппаратами. Кабель управления соединяет несколько автоматических выключателей с блоками контроля и управления Micrologic A/E/P, как показано на приведенной схеме.

Блок контроля и управления, обнаруживший повреждение, посылает сигнал вышестоящему автоматическому выключателю и проверяет наличие сигнала от нижестоящего автоматического выключателя. При обнаружении сигнала от нижестоящего аппарата, автоматический выключатель остается включенным до окончания своего времени выдержки. При отсутствии сигнала от нижестоящего аппарата, автоматический выключатель немедленно отключается независимо от уставки выдержки времени.

Повреждение 1

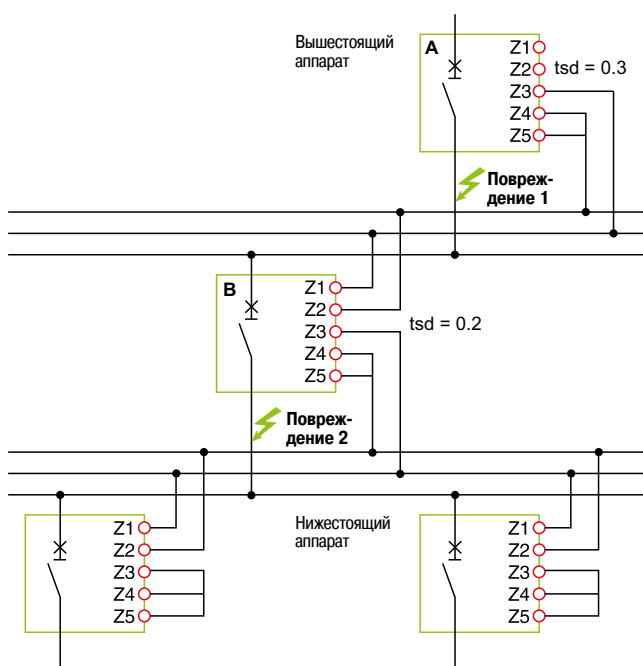
Аварийное состояние обнаружил только автоматический выключатель А. Так как он не получил сигнала от нижестоящего аппарата, то отключается немедленно, несмотря на уставку выдержки времени 0,3.

Повреждение 2

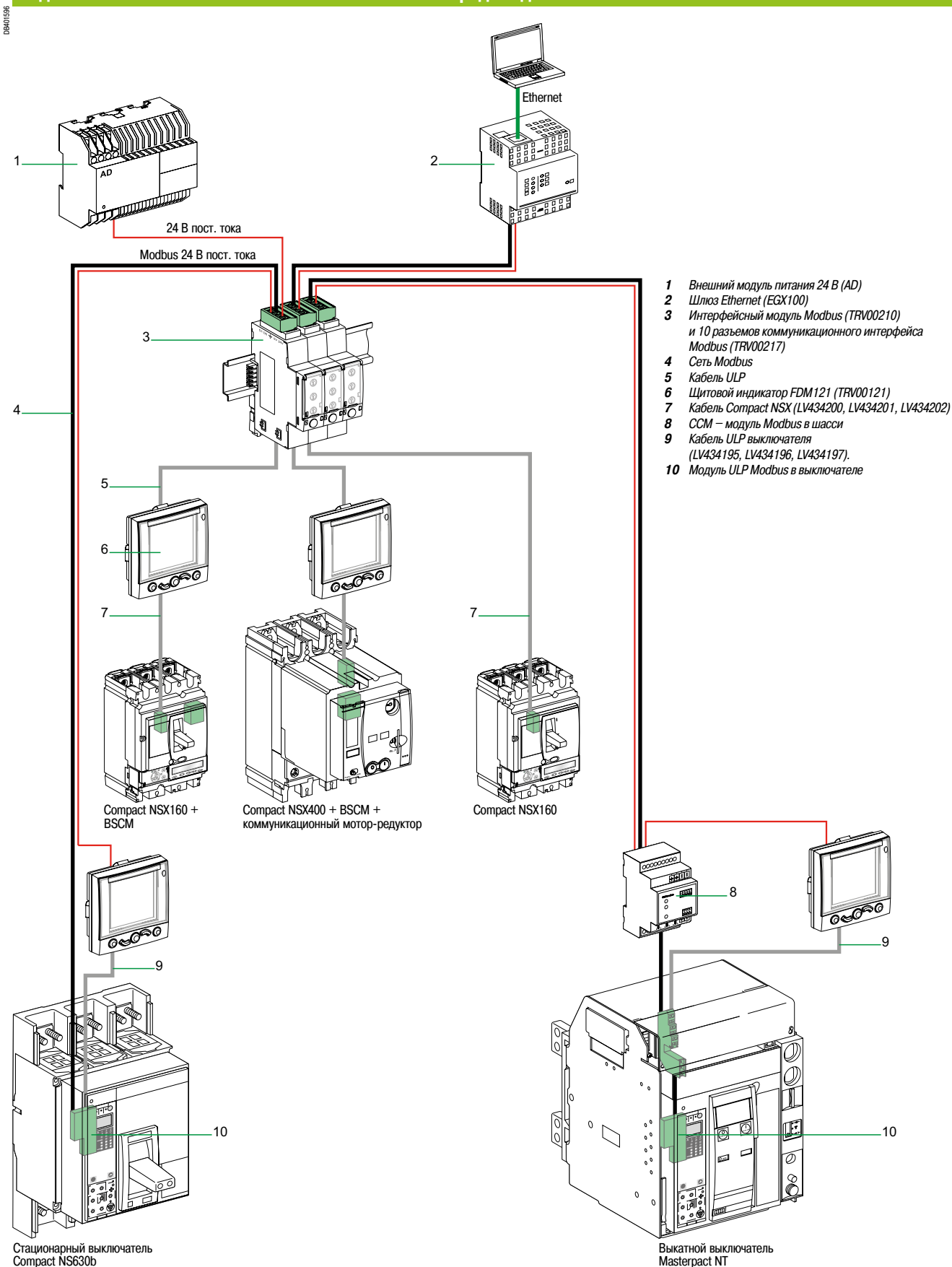
Аварийное состояние обнаружили автоматические выключатели А и В. Автоматический выключатель А принял сигнал от автоматического выключателя В и остался включенным до окончания своей уставки выдержки времени 0,3. Автоматический выключатель В не получил сигнал от нижестоящего аппарата и отключился немедленно, несмотря на свою уставку выдержки времени 0,2.

Подключение

- максимальное сопротивление: 2,7 Ом/300 м.
- сечение проводников, подсоединяемых к клеммам: 0,4 - 2,5 мм²;
- тип кабеля: одно- или многожильный;
- максимальная длина: 3000 м;
- ограничения по взаимосвязи между аппаратами:
 - общий проводник ZSI - OUT (Z1) и выход ZSI - OUT (Z2) могут соединяться не более чем с 10 вышерасположенными аппаратами;
 - общий проводник ZSI - IN (Z3) и вход ZSI - IN CR (Z4) или GF (Z5) могут соединяться не более чем со 100 нижерасположенными аппаратами.



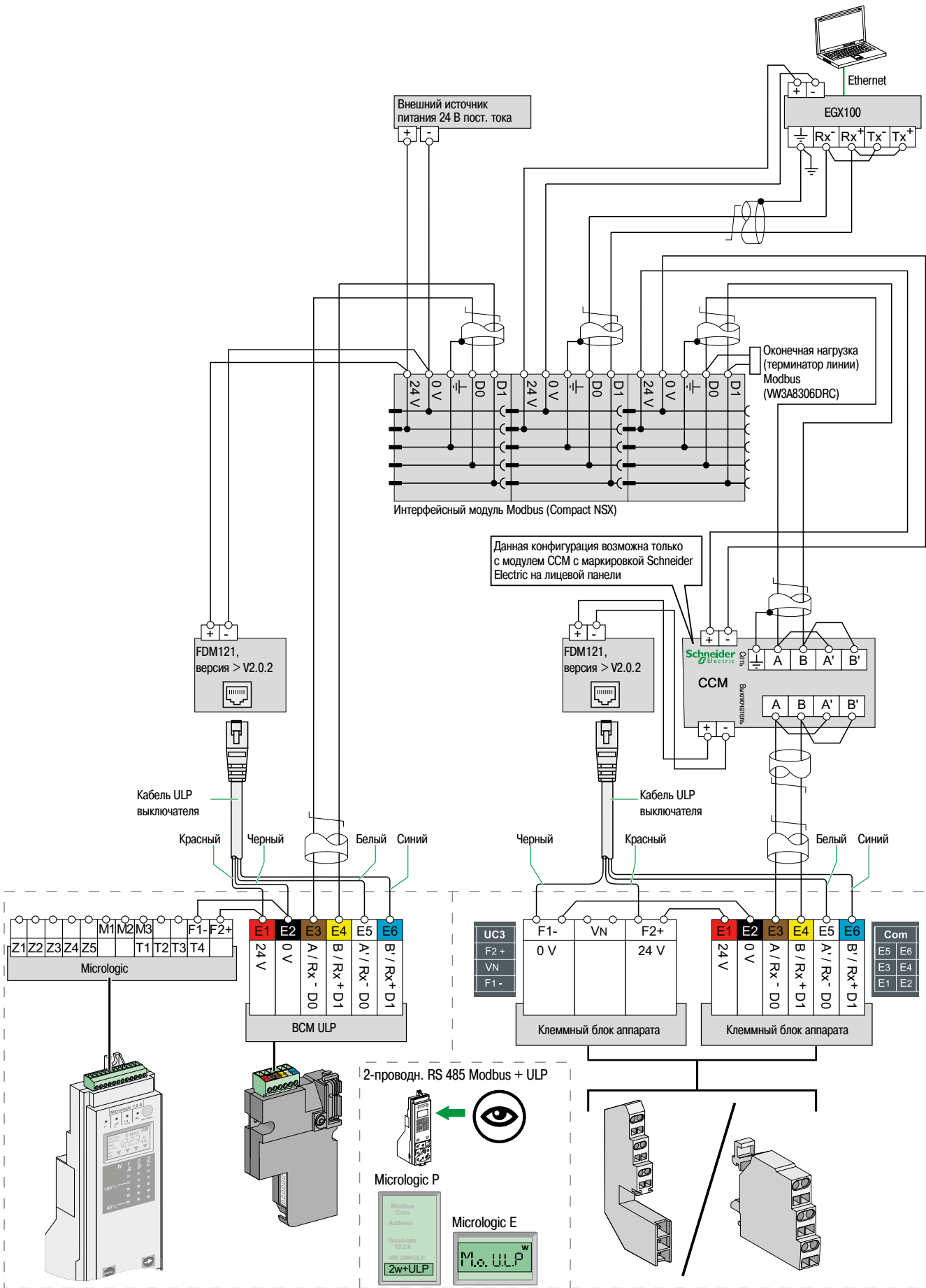
Подключение автоматических выключателей к сети передачи данных Modbus



Compact NS630b - 1600

Передача данных

18/01/17/3

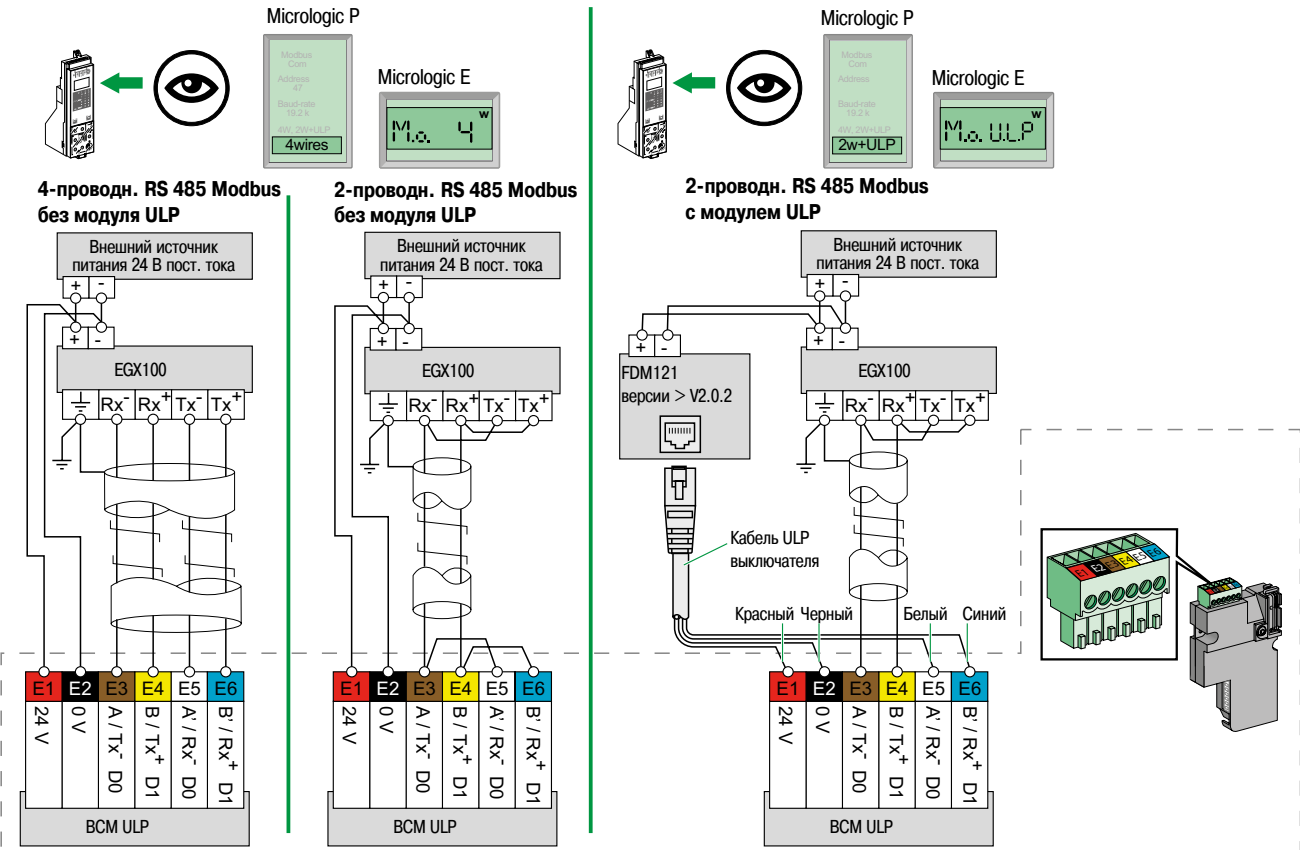


Стационарные Compact NS630b - 1600

Подключение опции COM с модулем ULP или без него

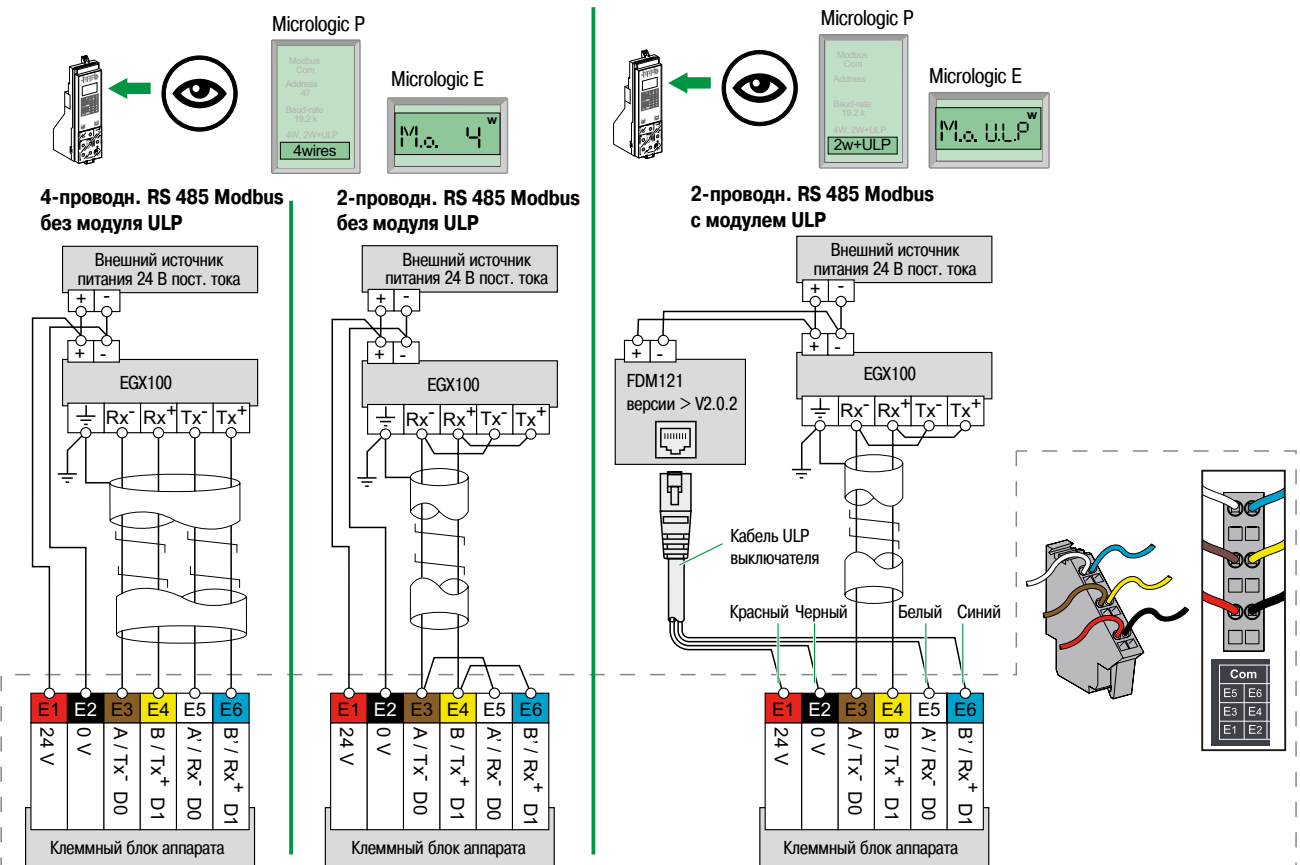
Стационарные аппараты Compact NS с ручным управлением

DB402082



Стационарные аппараты Compact NS с мотор-редуктором

DB402084

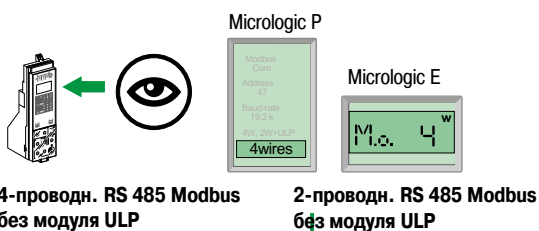


Выкатные Compact NS630b - 1600

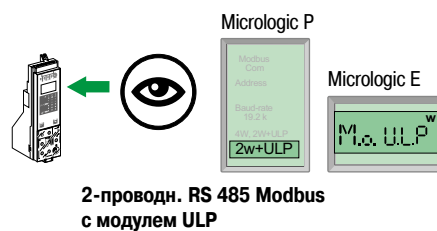
Подключение опции COM с модулем ULP или без него

Выкатной аппарат Compact NS

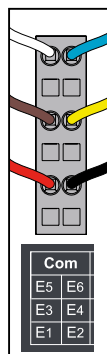
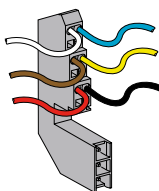
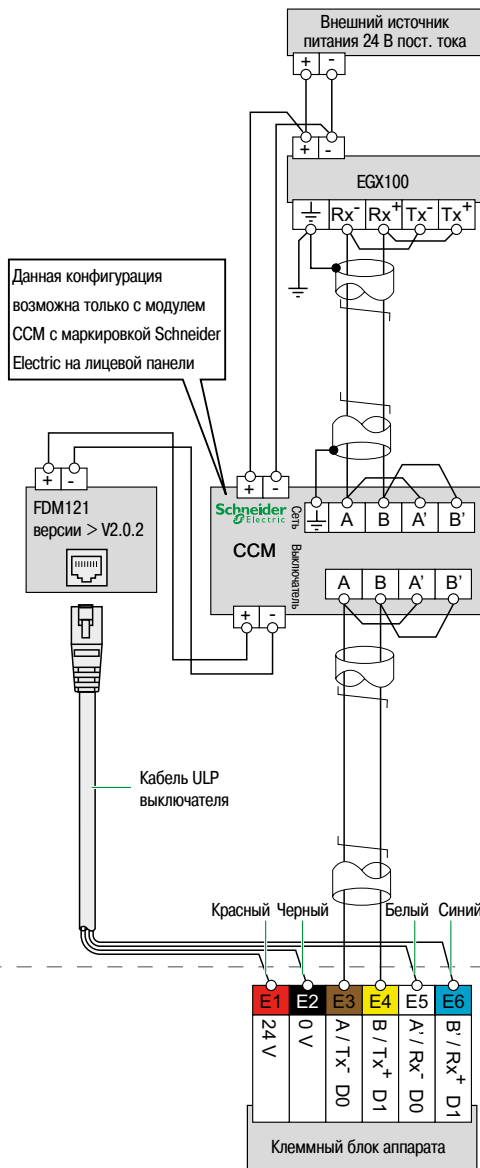
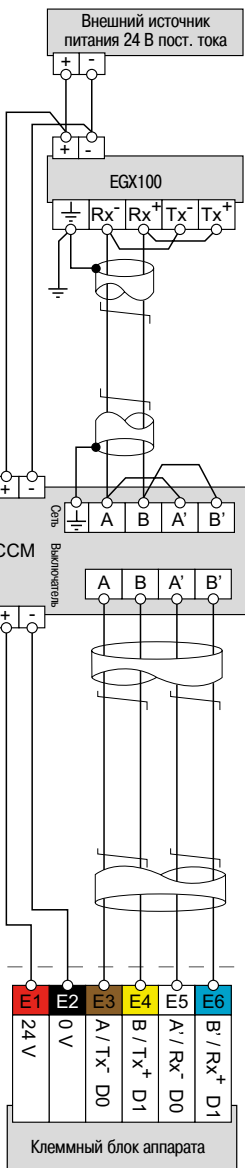
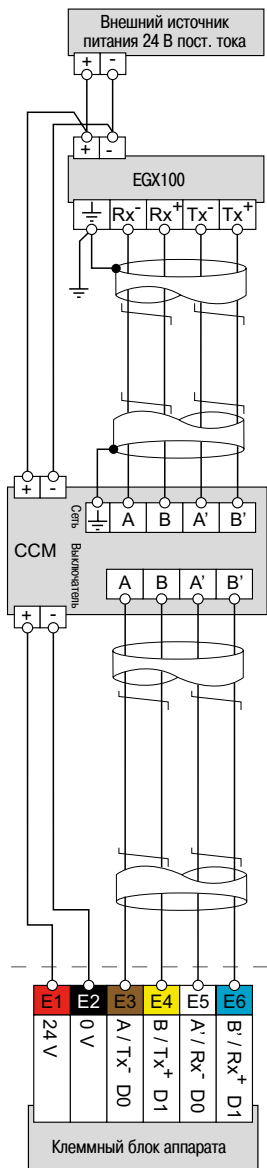
09/01/07



2-проводн. RS 485 Modbus без модуля ULP

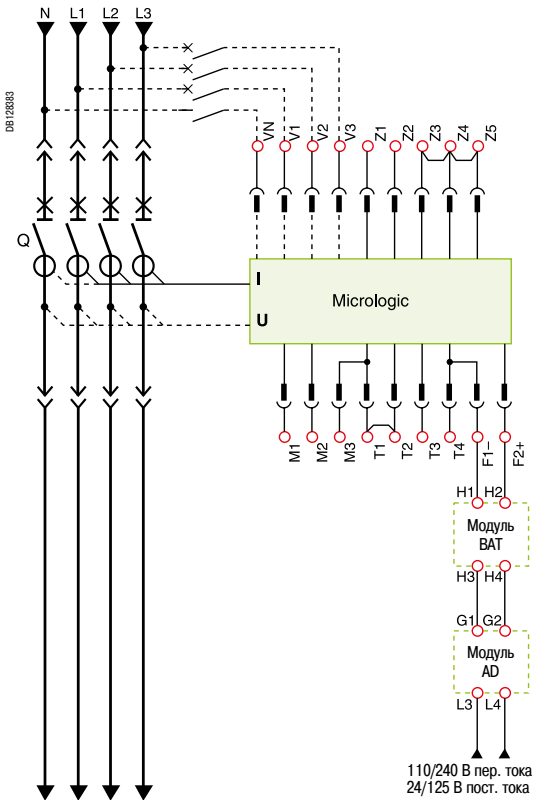


2-проводн. RS 485 Modbus с модулем ULP



Compact NS630b - 1600

Подключение внешнего модуля питания 24 В пост. тока



- Внешний модуль питания 24 В пост. тока (AD) не требуется для блока Micrologic (F1- F2+) с базовой защитой LSIG;
- Внешний модуль питания 24 В пост. тока (AD) требуется для модуля передачи данных BCM ULP (E1-E2);
- внешний модуль питания 24 В пост. тока (AD) требуется для щитового индикатора FDM121 (0 В +24);
- Внешний модуль питания 24 В пост. тока (AD) требуется для программируемых контактов M2C/M6C;
- Один и тот же внешний модуль питания 24 В пост. тока (AD) может быть подключен к блоку контроля и управления Micrologic, модулю передачи данных BCM ULP, щитовому индикатору FDM121 и программируемым контактам M2C/M6C.
- При напряжении сети больше 480 В пер. тока или в условиях сильных электромагнитных помех используйте отдельные источники питания: один модуль питания для Micrologic (F1- F2+) и M2C/M6C, другой – для BCM ULP и FDM121.
- Для Micrologic A/E: к клеммам F1- и F2+ блока Micrologic рекомендуется подключить внешний модуль питания 24 В пост. тока (AD), что позволит обеспечить индикацию на дисплее и измерение энергии даже при токе меньше 20 % In.

Примечания: в случае использования внешнего модуля питания 24 В пост. тока (AD) максимальная длина кабеля между модулем питания (клеммы G1, G2) и блоком контроля и управления (клеммы F1-, F2+) не должна превышать 10 м.

Аккумуляторный модуль BAT, подключенный между модулем AD и Micrologic, гарантирует бесперебойное питание, если модуль питания AD выйдет из строя.

Внутренние входы напряжения Micrologic подключены к главной цепи выключателя снизу, со стороны нагрузки.

Измерительные входы напряжения Micrologic P/N могут быть подключены к главной цепи выключателя со стороны электросети с помощью опции PTE.

При использовании этой опции внутренние входы напряжения отключаются, а напряжение сети подается на измерительные входы VN, V1, V2, V3.

Опция PTE требуется для напряжений меньше 220 В и больше 690 В (в этом случае обязательно устанавливается трансформатор напряжения). Для 3-полюсных аппаратов нейтральный проводник подключается только к входу напряжения VN блока контроля и управления (Micrologic P).

При использовании опции PTE вход измерения напряжения должен быть защищен от короткого замыкания. Эта функция защиты обеспечивается автоматическим выключателем P25M (номиналом 1 А) и вспомогательными контактами (кат. номера 21 104 и 21 117), установленными как можно ближе к шинам. Данный вход измерения напряжения зарезервирован исключительно для блока контроля и управления и никогда не должен использоваться для питания других цепей вне распределительного щита.

Подключение

Максимальная длина каждого кабеля питания распечатителя или модуля M6C составляет 10 м.

Не подключайте к земле клеммы F2+, F1- или выходы источника питания:

- клемма «плюс» (F2+) блока Micrologic не должна быть подключена к земле;
- клемма «минус» (F1-) Micrologic не должна быть подключена к земле;
- клеммы выхода (- и +) источника питания 24 В пост. тока не должны быть подключены к земле.

Снижение электромагнитных помех:

- входные и выходные провода источника питания напряжением 24 В пост. тока должны быть физически разнесены как можно дальше;
- провода питания 24 В пост. тока должны пересекать силовые кабели под прямым углом. Если это физически невозможно, то провода питания следует скрутить вместе;
- проводники питания следует отрезать на необходимую длину так, чтобы не оставался излишек в виде петель.

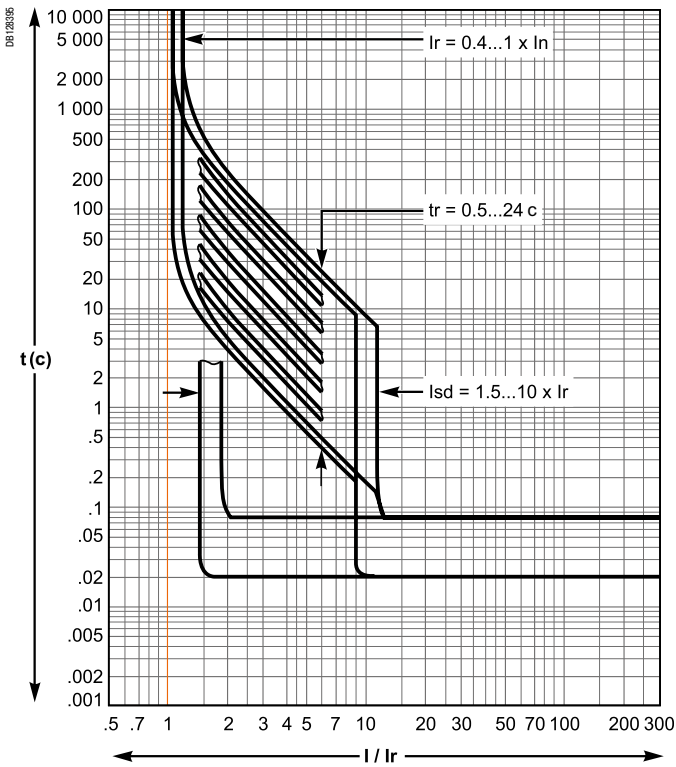
Дополнительные технические характеристики

Содержание

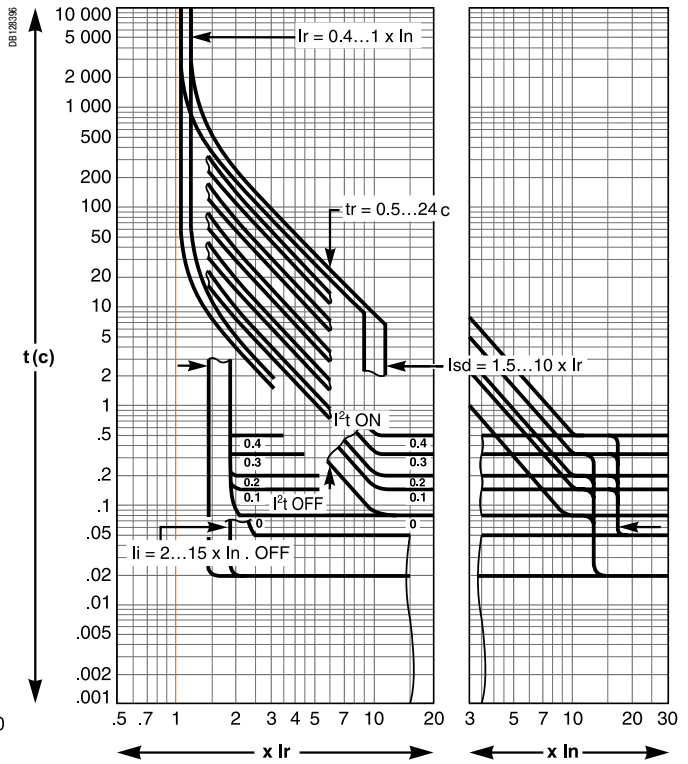
<i>Представление</i>	<i>10</i>
<i>Функции и характеристики</i>	<i>A-1</i>
<i>Рекомендации по установке</i>	<i>B-1</i>
<i>Размеры и присоединение</i>	<i>C-1</i>
<i>Электрические схемы</i>	<i>D-1</i>
Кривые отключения Compact NS630b - 1600	E-2 E-2
Кривые токоограничения	E-3
<i>Каталожные номера и бланк заказа</i>	<i>F-1</i>

Блоки контроля и управления Micrologic

Micrologic 2.0

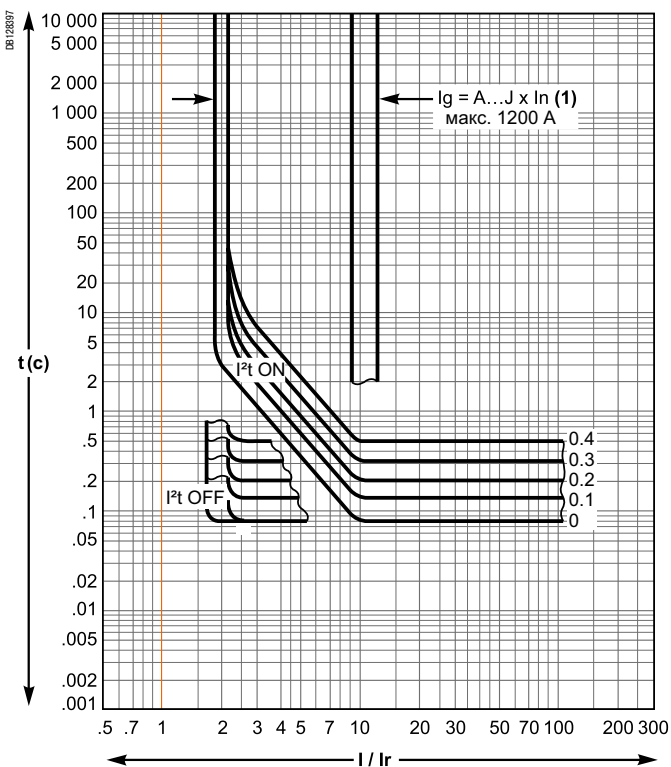


Micrologic 5.0, 6.0, 7.0



Опции для блоков контроля и управления Micrologic

Защита от замыкания на землю (Micrologic 6.0)

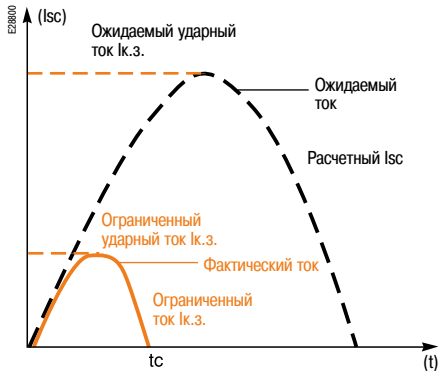


(1)

$I_g = I_n \times \dots$	A	B	C	D	E	F	G	H	J
$I_g < 400 \text{ A}$	0.3	0.3	0.4	0.5	0.6	0.7	0.8	0.9	1
$400 \text{ A} \leq I_g \leq 1200 \text{ A}$	0.2	0.3	0.4	0.5	0.6	0.7	0.8	0.9	1
$I_g > 1200 \text{ A}$	500	640	720	800	880	960	1040	1120	1200

Кривые токоограничения

Под токоограничением автоматического выключателя понимается его способность пропускать ограниченный ток короткого замыкания, который меньше ожидаемого значения.



Автоматические выключатели Compact NS обеспечивают исключительное токоограничение благодаря технологии ротоактивного размыкания: быстрое естественное отталкивание контактов и введение в цепь короткого замыкания двух последовательных напряжений электрической дуги с очень крутым фронтом.

$I_{cs} = 100\% I_{cu}$

Исключительное токоограничение автоматических выключателей Compact NS позволяет значительно уменьшить воздействия тока короткого замыкания как на элементы сети, так и на сам аппарат.

В результате значительно улучшаются основные показатели при отключении повреждений. В частности, рабочая отключающая способность I_{cs} достигает 100 % предельной отключающей способности I_{cu} .

Величина I_{cs} определяется по стандарту МЭК 60947-2 и гарантируется проводимыми испытаниями, которые заключаются в следующем:

- отключение 3 раза подряд тока короткого замыкания, равного предельной отключающей способности аппарата (100 % I_{cu});
- проверка работоспособности аппарата:
- аппарат пропускает номинальный ток без перегрева;
- функции защиты обеспечиваются в соответствии со стандартом;
- гарантируется функция разъединения.

Увеличение срока службы электроустановок

Токоограничивающие автоматические выключатели значительно уменьшают отрицательное воздействие токов короткого замыкания на электроустановку.

Тепловое воздействие

Чем меньше перегрев проводников, тем дольше срок эксплуатации кабелей.

Механическое воздействие

Уменьшение электродинамических сил снижает опасность деформации или нарушения целостности контактных соединений или шин.

Электромагнитное воздействие

Уменьшение помех для измерительных приборов, расположенных поблизости.

Экономия за счёт каскадного соединения

Принцип каскадного соединения, использующий токоограничение автоматических выключателей, позволяет устанавливать ниже токоограничивающего автоматического выключателя аппараты с меньшей отключающей способностью, чем ожидаемый ток короткого замыкания. Отключающая способность нижерасположенных аппаратов в этом случае увеличивается за счет токоограничения вышерасположенного аппарата.

Этот принцип позволяет значительно снизить затраты на коммутационные аппараты и распределительные шкафы.

Кривые токоограничения

Токоограничение автоматического выключателя выражается в виде кривых, которые отображают в зависимости от действующего значения ожидаемого тока короткого замыкания (тока, который бы возник, если бы не были установлены устройства защиты).

- ограниченное ударное значение тока короткого замыкания (фактическое максимальное значение);
- удельное тепловыделение (A^2s), т.е. энергия выделяемая при коротком замыкании в проводнике сопротивлением 1 Ом.

Пример

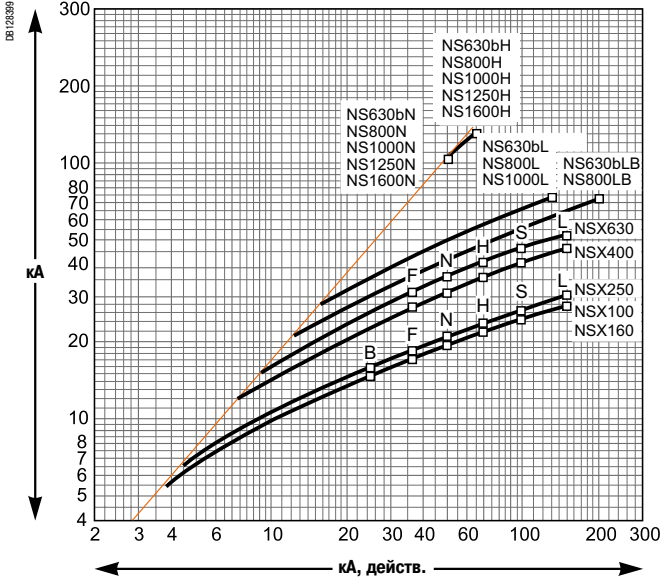
Ожидаемое значение тока короткого замыкания составляет 150 кА, действ. (330 кА, пик.). Каково будет фактическое значение этого тока к.з. за вышерасположенным автоматическим выключателем NS630bLB?

Ответ: 70 кА, пик. (см. следующую страницу).

Кривые токоограничения

Напряжение 400/440 В пер. тока ⁽¹⁾

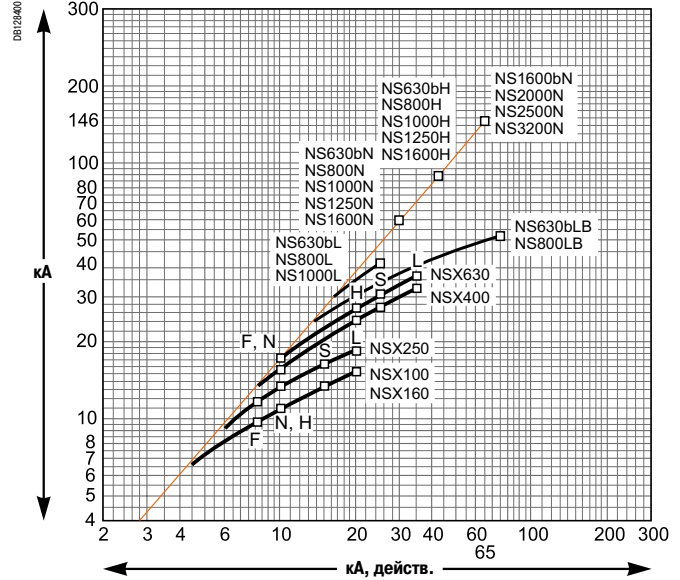
Ограниченный ток короткого замыкания (кА, пик.)



Номинальный отключаемый ток короткого замыкания (кА, действ.)

Напряжение 660/690 В пер. тока

Ограниченный ток короткого замыкания (кА, пик.)

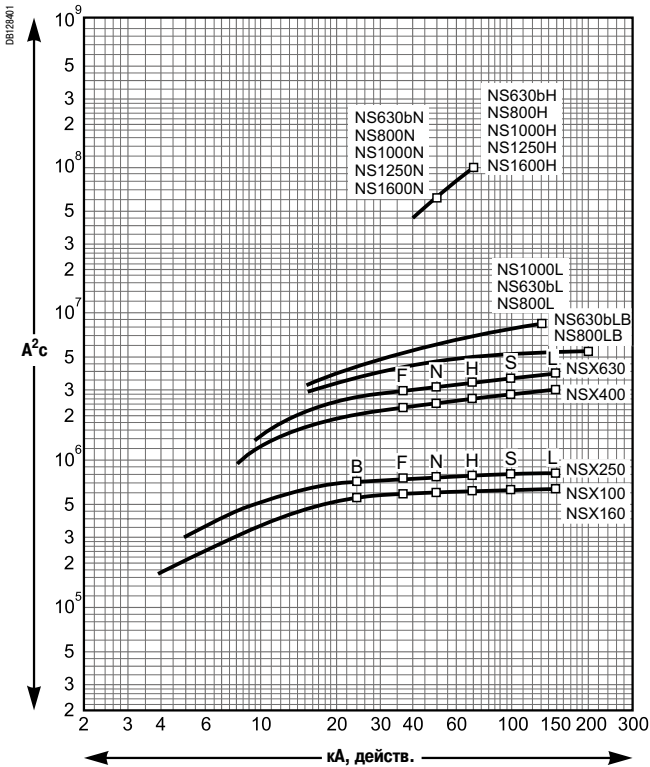


Номинальный отключаемый ток короткого замыкания (кА, действ.)

Кривые ограничения энергии

Напряжение 400/440 В пер. тока ⁽¹⁾

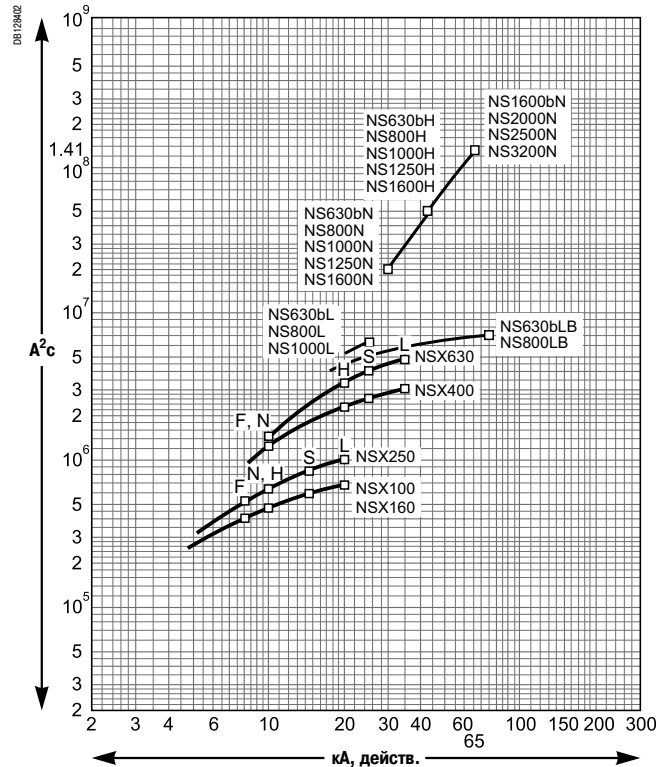
Ограничение энергии



Номинальный отключаемый ток короткого замыкания (кА, действ.)

Напряжение 660/690 В пер. тока

Ограничение энергии



Номинальный отключаемый ток короткого замыкания (кА, действ.)

⁽¹⁾ Действует для 480 В NEMA.

Каталожные номера и бланк заказа

Содержание

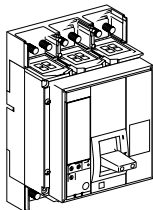
<i>Представление</i>	10
<i>Функции и характеристики</i>	A-1
<i>Рекомендации по установке</i>	B-1
<i>Размеры и присоединение</i>	C-1
<i>Электрические схемы</i>	D-1
<i>Дополнительные технические характеристики</i>	E-1
Стационарные автоматические выключатели NS630b - NS1600 с ручным управлением	F-2
Аппарат в сборе	F-2
Стационарные автоматические выключатели NS630b - NS1600	F-4
Дополнительные электрические принадлежности	F-4
Принадлежности для монтажа	F-5
Блок контроля и управления Micrologic, внешний трансформатор тока	F-6
Принадлежности для блокировки	F-7
Механическая взаимная блокировка для ввода резерва	F-8
Выкатные автоматические выключатели NS630b - NS1600	F-9
Присоединение	F-9
Дополнительные электрические принадлежности	F-10
Принадлежности для монтажа	F-11
Блок контроля и управления Micrologic, внешний трансформатор тока	F-12
Принадлежности для блокировки	F-13
Механические блокировки	F-14
Другое оборудование	F-15
Бланк заказа	F-16

Стационарные автоматические выключатели NS630b - NS1600 с ручным управлением

Аппарат в сборе

Автоматический выключатель с передним присоединением и с блоком контроля и управления Micrologic 2.0

DB128465



Compact NS, тип N

I_{cu} = 50 кА при 220/415 В

	3P	4P
NS630b	33460	33463
NS800	33466	33469
NS1000	33472	33475
NS1250	33478	33480
NS1600	33482	33484

Compact NS, тип H

I_{cu} = 70 кА при 220/415 В

	3P	4P
NS630b	33461	33464
NS800	33467	33470
NS1000	33473	33476
NS1250	33479	33481
NS1600	33483	33485

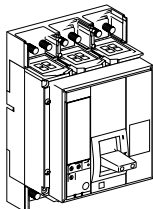
Compact NS, тип L

I_{cu} = 150 кА при 220/415 В

	3P	4P
NS630b	33462	33465
NS800	33468	33471
NS1000	33474	33477

Автоматический выключатель с передним присоединением и с блоком контроля и управления Micrologic 5.0

DB128465



Compact NS, тип N

I_{cu} = 50 кА при 220/415 В

	3P	4P
NS630b	33546	33549
NS800	33552	33555
NS1000	33558	33561
NS1250	33564	33566
NS1600	33568	33570

Compact NS, тип H

I_{cu} = 70 кА при 220/415 В

	3P	4P
NS630b	33547	33550
NS800	33553	33556
NS1000	33559	33562
NS1250	33565	33567
NS1600	33569	33571

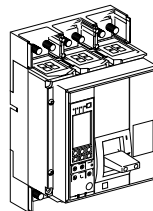
Compact NS, тип L

I_{cu} = 150 кА при 220/415 В

	3P	4P
NS630b	33548	33551
NS800	33554	33557
NS1000	33560	33563

Автоматический выключатель с передним присоединением и с блоком контроля и управления Micrologic 2.0 A

DB128463



Compact NS, тип N

I_{cu} = 50 кА при 220/415 В

	3P	4P
NS630b	33223	33227
NS800	33233	33237
NS1000	33243	33247
NS1250	33253	33257
NS1600	33263	33267

Compact NS, тип H

I_{cu} = 70 кА при 220/415 В

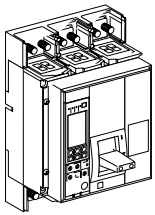
	3P	4P
NS630b	33228	33229
NS800	33238	33239
NS1000	33248	33249
NS1250	33258	33259
NS1600	33268	33269

Compact NS, тип L

I_{cu} = 150 кА при 220/415 В

	3P	4P
NS630b	33497	33500
NS800	33498	33501
NS1000	33499	33502

DB120403



Автоматический выключатель с передним присоединением и с блоком контроля и управления Micrologic 5.0 A

Compact NS, тип N

$I_{cu} = 50$ кА при 220/415 В

	3P	4P
NS630b	33323	33327
NS800	33333	33337
NS1000	33343	33347
NS1250	33353	33357
NS1600	33363	33367

Compact NS, тип H

$I_{cu} = 70$ кА при 220/415 В

	3P	4P
NS630b	33328	33329
NS800	33338	33339
NS1000	33348	33349
NS1250	33358	33359
NS1600	33368	33369

Compact NS, тип L

$I_{cu} = 150$ кА при 220/415 В

	3P	4P
NS630b	33516	33519
NS800	33517	33520
NS1000	33518	33521

Стационарный автоматический выключатель с передним присоединением и с блоком контроля и управления Micrologic 2.0 E

Compact NS, тип N

	3P	4P
NS630b	34400	34402
NS800	34404	34406
NS1000	34408	34410
NS1250	34412	34414
NS1600	34416	34418

Compact NS, тип H

	3P	4P
NS630b	34401	34403
NS800	34405	34407
NS1000	34409	34411
NS1250	34413	34415
NS1600	34417	34419

Стационарный автоматический выключатель с передним присоединением и с блоком контроля и управления Micrologic 5.0 E

Compact NS, тип N

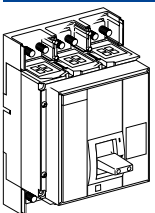
	3P	4P
NS630b	34420	34422
NS800	34424	34426
NS1000	34428	34430
NS1250	34432	34434
NS1600	34436	34438

Compact NS, тип H

	3P	4P
NS630b	34421	34423
NS800	34425	34427
NS1000	34429	34431
NS1250	34433	34435
NS1600	34437	34439

Выключатель-разъединитель с передним присоединением

DB120404



	3P	4P
NS630b	33486	33491
NS800	33487	33492
NS1000	33488	33493
NS1250	33489	33494
NS1600	33490	33495

Примечание: дополнительно выберите аксессуары для присоединения, принадлежности и дополнительное оборудование для аппарата и блока контроля и управления, опциональный модуль передачи данных.

Стационарные автоматические выключатели NS630b - NS1600

Дополнительные электрические принадлежности

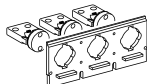
Комплект присоединения

DB01441



		3P	4P
Переднее присоединение, комплект из 3 или 4 выводов			
630/1000 A - N	Верхнее	33598	33608
	Нижнее	33599	33609
1250 A - N	Верхнее	33600	33610
	Нижнее	33601	33611
630-1000 A - L	Верхнее	33600	33610
	Нижнее	33601	33611
1600/800 A - LB	Верхнее	33584	33612
	Нижнее	33148	33613

DB01442



Заднее присоединение, комплект из 3 или 4 выводов			
Вертикальные и горизонтальные (верхнее или нижнее)		33586	33585
Инструкция по монтажу		33149	

Принадлежности для присоединения

Комплект на 4 кабеля сечением 240 мм² + 1 клеммная заглушка

DB128420



3P	33640
4P	33641
Инструкция по монтажу	33148

Длинные клеммные заглушки (1 шт.)

DB128421



3P	33628
4P	33629

Пластины переходника для вертикального присоединения

DB128422



3P	33642
4P	33643
Инструкция по монтажу	33148

Контактные пластины для присоединения кабелей

DB128423



3P	33644
4P	33645
Инструкция по монтажу	33148

Межполюсные перегородки

DB128425



		Front connection	Rear connection
3P/4P (верхнее)	33646	33646	33648
	33646	33646	33648
3P/4P (нижнее)	33646	33646	33648
Инструкция по монтажу	33148		

Экран дугогасительных камер

DB128426



3P	64907
4P	33597
Инструкция по монтажу	33148

Набор для монтажа на горизонтальной поверхности

DB01443



3P/4P	64908
-------	-------

Расширители полюсов

DB128427



3P	33622
4P	33623
Инструкция по монтажу	33148

Кабельные наконечники, комплект из 6 или 8 шт.

DB128424



240 мм ²	3P (комплект из 6 шт.)	33013
	4P (комплект из 8 шт.)	33014
300 мм ²	3P (комплект из 6 шт.)	33015
	4P (комплект из 8 шт.)	33016
Инструкция по монтажу		33148

Принадлежности для монтажа

Дополнительные электрические принадлежности

Контакт сигнализации, 1 шт.

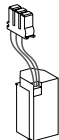
DB 128428



OF : контакт положения аппарата «отключено/включено»	6 А - 240 В	Слаботочное исполнение
SD: контакт сигнализации аварийного отключения для аппаратов с ручным управлением	29450	29452
SDE: контакт сигнализации электрического повреждения	29450	29452
Возможное количество контактов на аппарате: 3 OF, 1 SD, 1 SDE (контакт SDE встроены в аппараты с электрическим управлением)		
Инструкция по монтажу		33148

Расцепитель напряжения, 1 шт.

DB 128429



	MX	MN	Блок задержки (замедлитель)	R (нерегулируемый)	Rr (регулируемый)
12 В пост. тока	33658				
24/30 В пост. тока, 24 В пер. тока	33659	33668			
48/60 В пост. тока, 48 В пер. тока	33660	33669	48/60 В пер./пост. тока		33680
100/130 В пер./пост. тока	33661	33670	100/130 В пер./пост. тока	33684	33681
200/250 В пер./пост. тока	33662	33671	200/250 В пер./пост. тока	33685	33682
277 В пер. тока	33663				
380/480 В пер. тока	33664	33673	380/480 В пер./пост. тока		33683
Инструкция по монтажу		33149			

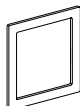
Принадлежности для монтажа, 1 шт.

DB 128143



Рамка передней панели (малый вырез) для аппарата с рычагом управления	33717
---	--------------

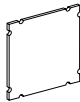
DB 128431



Рамка передней панели для аппарата: - с рычагом управления (большой вырез); - с поворотной ручкой; - с электрическим управлением	33718
---	--------------

Панель-заглушка / 1 шт.

DB 128432



Панель-заглушка	33858
-----------------	--------------

Инструкция по монтажу	33148
-----------------------	--------------

Удлинитель рычага / 1 шт.

DB 128447



Удлинитель рычага управления	46996
Дополнительный удлинитель рычага управления	33195

Стационарные автоматические выключатели NS630b - NS1600

Блок контроля и управления Micrologic, внешний трансформатор тока

Аксессуары для блоков контроля и управления Micrologic

Калибратор защиты от перегрузки (позволяет увеличить точность задания уставок путём ограничения диапазона регулировки), 1 шт.

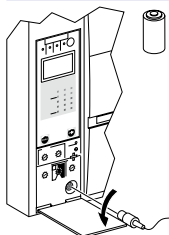
DB128463



Стандартный	0,4 - 1 x I _r	33542
На заказ: низкий диапазон	0,4 - 0,8 x I _r	33543
На заказ: высокий диапазон	0,8 - 1 x I _r	33544
Без защиты от перегрузки	Откл.	33545

Элемент питания + защитная крышка

DB128633

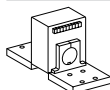


Элемент питания (1 шт.)		33593
Защитная крышка (1 шт.)	Для Micrologic A, E	33592
	Для Micrologic P	47067

Внешние датчики

Внешний датчик для защиты нейтрали + защиты от замыкания на землю (TCE), 1 шт.

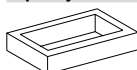
DB128459



Номинал ТТ: 400/1600 А	33576
------------------------	-------

Прямоугольный датчик для дифференциальной защиты + 1 кабель Vigi, 1 шт.

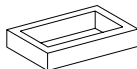
DB128460



280 мм x 115 мм	33573
-----------------	-------

Трансформатор тока для защиты от замыкания на землю типа «возврат тока по заземлителю», 1 шт.

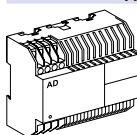
DB128460



Внешний трансформатор тока (SGR)	33579
Суммирующий модуль MDGF	48891

Внешний модуль питания (AD), 1 шт.

DB128461



24-30 В пост. тока	54440
48-60 В пост. тока	54441
100-125 В пост. тока	54442
110-130 В пер. тока	54443
200-240 В пер. тока	54444
380-415 В пер. тока	54445

Тестирующее оборудование, 1 шт.

DB128464



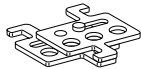
Переносное тестирующее устройство (ННТК)	33594
Полнофункциональный испытательный комплект (FFTK)	33595
Устройство создания протоколов испытаний, осуществляемых посредством испытательного комплекта	34559
2-контактный кабель испытательного комплекта для блока контроля и управления STR	34560
7-контактный кабель испытательного комплекта для блока контроля и управления Micrologic	33590

Принадлежности для блокировки

Блокировка для аппаратов с ручным управлением

Съемное устройство блокировки рычага управления, 1 шт.

DB123443



Блокировка с помощью трех навесных замков | 44936

Инструкция по монтажу | 33148

Стационарное устройство блокировки рычага управления, 1 шт.

DB123449



Блокировка с помощью трех навесных замков | 32631

Инструкция по монтажу | 33148

Поворотные рукоятки для аппаратов с ручным управлением

Аппараты со стандартными поворотными рукоятками, 1 шт.

DB123532



Специальный переходник CNOMO | 33866

Блокировка встроенным замком | **Ronis** | 33869 | **Profalux**

В положении «отключено» | 33870 | 33869

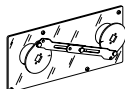
В положениях «отключено» и «включено» | 33872 | 33871

Монтажный комплект без замков | 33868 | 33868

Инструкция по монтажу | 33150

Взаимная механическая блокировка

DB123451

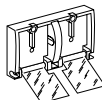


Для 2 аппаратов с выносной поворотной рукояткой | 33890

Блокировки и аксессуары для аппаратов с электрическим управлением

Блокировка доступа к кнопкам, 1 шт.

DB123454

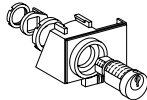


Прозрачная крышка + навесные замки | 33897

Инструкция по монтажу | 47103

Блокировка в положении «отключено», 1 шт.

DB123455



Замки Profalux

Profalux | 1 замок с 1 ключом + адаптационный комплект | 33902

2 замка с 1 ключом + адаптационный комплект | 33904

1 встроенный замок Profalux (без адаптационного комплекта):

ключ: не установленная произвольная комбинация | 33173

ключ: установленная комбинация 215470 | 33174

ключ: установленная комбинация 215471 | 33175

Замки типа Ronis

Ronis | 1 замок с 1 ключом + адаптационный комплект | 33903

2 замка с 1 ключом + адаптационный комплект | 33905

1 встроенный замок типа Ronis (без адаптационного комплекта):

ключ: не установленная произвольная комбинация | 33189

ключ: установленная комбинация EL24135 | 33190

ключ: установленная комбинация EL24153 | 33191

ключ: установленная комбинация EL24315 | 33192

Адаптационный комплект (без замка)

адаптационный комплект Profalux | 33898

адаптационный комплект Ronis | 33899

адаптационный комплект Kirk | 47517

адаптационный комплект Castell | 47518

Инструкция по монтажу | 47103

Механический счетчик коммутаций CDM, 1 шт.

DB123456



Механический счетчик коммутаций CDM | 33895

Инструкция по монтажу | 47103

Стационарные автоматические выключатели NS630b - NS1600

Механическая взаимная блокировка для ввода резерва

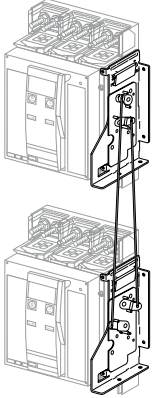
Механическая взаимная блокировка для ввода резерва

Взаимная блокировка жёсткими тягами для аппаратов Compact с электрическим управлением

Комплект из двух плат и жестких тяг
Для двух стационарных аппаратов Compact
Инструкция по монтажу

33910

DB128465



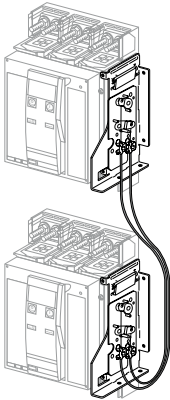
Взаимная блокировка тросовыми тягами для аппаратов с электрическим управлением

Комплект из двух плат и тросовых тяг
Для двух стационарных аппаратов Compact
Инструкция по монтажу
Для 1 стационарного и 1 выкатного аппарата Compact
Инструкция по монтажу

33911

33915

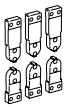


DB128466



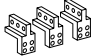


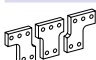

Выкатные автоматические выключатели NS630b - NS1600

Присоединение


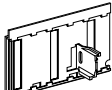
Комплект для присоединения

DB123416 	Переднее присоединение, комплект из 6 или 8 выводов		3P	4P
	Верхние и нижние		33588	33589
DB123417 	Заднее присоединение, комплект из 4 или 6 выводов		3P	4P
	Вертикальные и горизонтальные		33586	33587
DB40144 	Верт. монтаж	Гориз. монтаж	Инструкция по монтажу	33149

Принадлежности для присоединения

DB123422 	Пластины-переходники для вертикального присоединения шасси с передним присоединением, комплект из 3 или 4 шт.			
	3P			33642
	4P			33643
			Инструкция по монтажу	33149
DB123423 	Контактные пластины для присоединения кабелей для шасси с передним присоединением, комплект из 3 или 4 шт.			
	3P			33644
	4P			33645
			Инструкция по монтажу	33149
DB40147 	Межполюсные перегородки для шасси с задним присоединением, комплект из 3 шт.			
	3P/4P			33768
			Инструкция по монтажу	33149
DB123427 	Полюсные расширители для шасси с передним и задним присоединением, комплект из 3 или 4 шт.			
	3P			33622
	4P			33623
			Инструкция по монтажу	33149
DB123424 	Кабельные наконечники, комплект из 6 или 8 шт.			
	240 мм ²	3P (комплект из 6 шт.)		33013
		4P (комплект из 8 шт.)		33014
	300 мм ²	3P (комплект из 6 шт.)		33015
		4P (комплект из 8 шт.)		33016
			Инструкция по монтажу	33149

Принадлежности шасси

DB123434 	Крышка зажимов вспомогательных цепей (CB), 1 шт.			
	3P			33763
	4P			33764
			Инструкция по монтажу	33149
DB40145 	Изолирующие шторки (VO), 1 шт.			
	3P			33765
	4P			33766
			Инструкция по монтажу	47104

Контактные группы

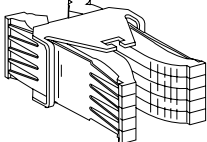
DB40146 	1 контактная группа (см. таблицу ниже), 1 шт.	64906
--	---	-------

Таблица: количество контактных групп для различных моделей шасси

Номинальный ток (A)	Compact NS - 3P		Compact NS - 4P	
	NA - N	L	NA - N	L
630	12	18	16	24
800	12	18	16	24
1000	12	18	16	24
1250	12		16	
1600	18		24	

Примечание: минимальный заказ – 6 шт.

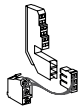
Выкатные автоматические выключатели NS630b - NS1600

Дополнительные электрические принадлежности

Дополнительные электрические принадлежности

SD: контакт сигнализации аварийного отключения для аппаратов с ручным управлением, 1 шт.

DB12846



OF: контакт положения аппарата «отключено/включено»	6 А - 240 В	Слаботочное исполнение
SD: контакт сигнализации аварийного отключения для аппаратов с ручным управлением	29450	29452
SDE: контакт сигнализации электрического повреждения	29450	29452
Возможное количество контактов на аппарате: 3 OF, 1 SD, 1 SDE (контакт SDE встроены в аппараты с электрическим управлением)		
Инструкция по монтажу		47103

Контакт сигнализации положения аппарата в шасси CE, CD, CT, 1 шт.

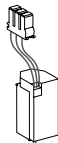
DB12847



6 А - 240 В	33170
Слаботочное исполнение	33171
Возможное количество контактов: 3 CE, 1 CT, 2 CD	
Инструкция по монтажу	47104

Расцепитель напряжения мгновенного действия, 1 шт.

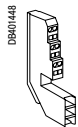
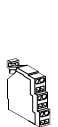
DB12849



	MX	MN	Блок задержки (замедлитель)	R (нерегулируемый)	Rr (регулируемый)
12 В пост. тока	33658				
24/30 В пост. тока, 24 В пер. тока	33659	33668			
48/60 В пост. тока, 48 В пер. тока	33660	33669	48/60 В пер./пост. тока		33680
100/130 В пер./пост. тока	33661	33670	100/130 В пер./пост. тока	33684	33681
200/250 В пер./пост. тока	33662	33671	200/250 В пер./пост. тока	33685	33682
277 В пер. тока	33663				
380/480 В пер. тока	33664	33673	380/480 В пер./пост. тока		33683
Инструкция по монтажу	47103				

Клеммные блоки вспомогательных цепей для шасси

DB12854



3-контактный клеммный блок, 1 шт.	33098
6-контактный клеммный блок, 1 шт.	33099
Перемычки, 10 шт.	47900
Инструкция по монтажу	47103

3-контактный

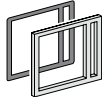
6-контактный

Принадлежности для монтажа

Принадлежности для монтажа

Рамка передней панели, 1 шт.

DB126400



33857

Прозрачный кожух для рамки, 1 шт.

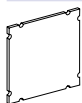
DB126445



33859

Панель-заглушка, 1 шт.

DB126432



33858

Выкатные автоматические выключатели NS630b - NS1600

Блок контроля и управления Micrologic, внешний трансформатор тока

Аксессуары для блоков контроля и управления Micrologic

Калибратор защиты от перегрузки (позволяет увеличить точность задания уставок путём ограничения диапазона регулировки), 1 шт.

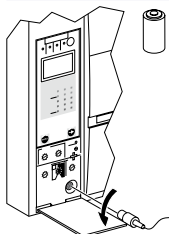
DB123463



Стандартный	0,4 - 1 x Ir	33542
На заказ: низкий диапазон	0,4 - 0,8 x Ir	33543
На заказ: высокий диапазон	0,8 - 1 x Ir	33544
Без защиты от перегрузки	Откл.	33545

Элемент питания + защитная крышка

DB123463

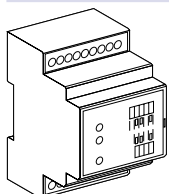


Элемент питания (1 шт.)		33593
Защитная крышка (1 шт.)	Для Micrologic A, E	33592
	Для Micrologic P	47067

Опция передачи данных

Шасси

DB123460



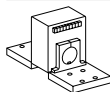
Модуль COM Modbus (1 шт.)		64915
---------------------------	--	-------

Инструкция по монтажу		33088
-----------------------	--	-------

Внешние трансформаторы тока

Внешний ТТ для функций защиты от замыкания на землю и защиты нейтрали (ТСЕ), 1 шт.

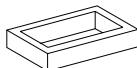
DB123459



Номинал ТТ: 400/1600 А		33576
------------------------	--	-------

Трансформатор тока для защиты от замыкания на землю типа «возврат тока по заземлителю» + кабель Vigi, 1 шт.

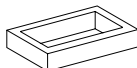
DB123460



Внешний ТТ (SGR)		33579
Суммирующий модуль MDGF		48891

Прямоугольный трансформатор тока для дифференциальной защиты, 1 шт.

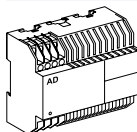
DB123460



280 мм x 115 мм		33573
-----------------	--	-------

Внешний модуль питания (AD), 1 шт.

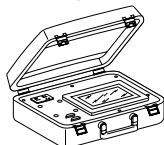
DB123461



24-30 В пост. тока		54440
48-60 В пост. тока		54441
100-125 В пост. тока		54442
110-130 В пер. тока		54443
200-240 В пер. тока		54444
380-415 В пер. тока		54445

Тестирующее оборудование, 1 шт.

DB123464



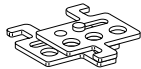
Переносное тестирующее устройство (ННТК)		33594
Полнофункциональный испытательный комплект (FFTK)		33595
Устройство создания протоколов испытаний, осуществляемых посредством испытательного комплекта		34559
2-контактный кабель испытательного комплекта для блока контроля и управления STR		34560
7-контактный кабель испытательного комплекта для блока контроля и управления Micrologic		33590

Принадлежности для блокировки

Блокировка для аппаратов с ручным управлением

Съемное устройство блокировки рычага управления, 1 шт.

DB123448



Блокировка 3 навесными замками 44936

Инструкция по монтажу 33148

Стационарное устройство блокировки рычага управления, 1 шт.

DB123449



Блокировка 3 навесными замками 32631

Инструкция по монтажу 33148

Поворотные рукоятки для аппаратов с ручным управлением

Аппараты со стандартными поворотными рукоятками, 1 шт

DB123522



Специальный переходник CNOMO 33866

Блокировка встроенным замком Ronis 33870

В положении «отключено» 33869

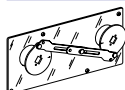
В положениях «отключено» и «включено» 33872 33871

Адапционный комплект (без замка) 33868 33868

Инструкция по монтажу 33150

Взаимная механическая блокировка

DB123461

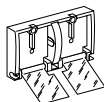


Для 2 аппаратов с выносной поворотной рукояткой 33890

Принадлежности для блокировки аппаратов с электрическим управлением

Блокировка доступа к кнопкам, 1 шт.

DB123454

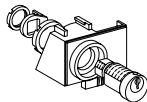


Прозрачная крышка + навесные замки 33897

Инструкция по монтажу 47103

Блокировка аппарата в положении «отключено», 1 шт.

DB123455



Замки Profalux

Profalux 1 замок с 1 ключом + адапционный комплект 33902

2 замка с 1 ключом + адапционный комплект 33904

1 встроенный замок Profalux (без адапционного комплекта):

Ключ: не установленная произвольная комбинация 33173

Ключ: установленная комбинация 215470 33174

Ключ: установленная комбинация 215471 33175

Замки Ronis

Ronis 1 замок с 1 ключом + адапционный комплект 33903

2 замка с 1 ключом + адапционный комплект 33905

1 встроенный замок Ronis (без адапционного комплекта):

Ключ: не установленная произвольная комбинация 33189

Ключ: установленная комбинация EL24135 33190

Ключ: установленная комбинация EL24153 33191

Ключ: установленная комбинация EL24315 33192

Адапционный комплект (без замков)

Адапционный комплект Profalux 33898

Адапционный комплект Ronis 33899

Адапционный комплект Kirk 47517

Адапционный комплект Castell 47518

Инструкция по монтажу 47103

Механический счетчик коммутаций CDM, 1 шт.

DB123456



Механический счетчик коммутаций CDM, 1 шт. 33895

Инструкция по монтажу 47103

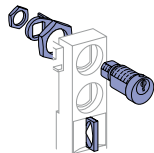
Выкатные автоматические выключатели NS630b - NS1600

Механические блокировки

Блокировка шасси

Блокировка шасси в положении «выкачено» встроенным замком, 1 шт.

DB128440



Замки Profalux

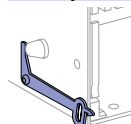
Profalux	1 замок с 1 ключом + адаптационный комплект	64909
	2 замка с 1 ключом + адаптационный комплект	64910
	2 замка с 2 различными ключами + адаптационный комплект	64911
1 замок Profalux (без адаптационного комплекта):	Ключ: не установленная произвольная комбинация	33173
	Ключ: установленная комбинация 21547	33174
	Ключ: установленная комбинация 215471	33175

Замки Ronis

Ronis	1 замок с 1 ключом + адаптационный комплект	64912
	2 замка с 1 ключом + адаптационный комплект	64913
	2 замка с 2 различными ключами + адаптационный комплект	64914
1 замок Ronis (без адаптационного комплекта)	Не установленная произвольная комбинация	33189
	Ключ: установленная комбинация EL24135	33190
	Ключ: установленная комбинация EL24153	33191
	Ключ: установленная комбинация EL24315	33192
Адаптационный комплект (без замков)	Адаптационный комплект Profalux	33769
	Адаптационный комплект Ronis	33770
	Адаптационный комплект Castell	33771
	Адаптационный комплект Kirk	33772

Блокировка с дверцей, 1 шт.

DB128441

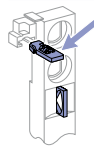


Справа или слева от шасси (PECD или VPECG)	33172
--	-------

Инструкция по монтажу	47104
-----------------------	-------

Блокировка вкатывания автоматического выключателя в шасси (VPOC), 1 шт.

DB128442



	33788
--	-------

Инструкция по монтажу	47104
-----------------------	-------

Защита от несоответствия аппарата и шасси (VDC), 1 шт.

DB128443



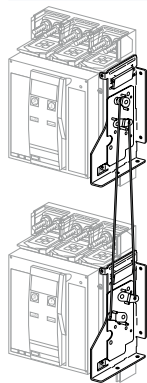
	33767
--	-------

Инструкция по монтажу	47104
-----------------------	-------

Механическая взаимная блокировка для ввода резерва

Взаимная блокировка жёсткими тягами для аппаратов Compact с электрическим управлением

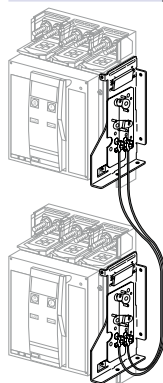
DB128465



Комплект из двух плат и жестких тяг Для двух выкатных аппаратов Compact Инструкция по монтажу	33913
---	-------

Взаимная блокировка тросовыми тягами для аппаратов с электрическим управлением

DB128466



Комплект из двух плат и тросовых тяг Для двух стационарных аппаратов Compact Инструкция по монтажу	33914
--	-------

Для 1 стационарного и 1 выкатного аппарата Инструкция по монтажу	33915
---	-------

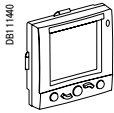
Переносное устройство сбора данных

GetnSet (*)

Устройство GetnSet с батареей и аксессуарами	48789
Запасная батарея для GetnSet	48790
Кабель для подключения GetnSet	48791

Контроль и управление

Щитовой индикатор ULP (1)



Щитовой индикатор FDM121	TRV00121
Аксессуар для монтажа FDM (диаметр 22 мм)	TRV00128

Соединительные аксессуары ULP



ULP-кабель выключателя, Д = 0.35 м	LV434195
ULP-кабель выключателя, Д = 1.3 м	LV434196
ULP-кабель выключателя, Д = 3 м	LV434197



2 терминала линии Modbus	VW3A8306DRC (*)
--------------------------	-----------------



5 разъемов RJ45, 2 гнездовых разъема	TRV00870
--------------------------------------	----------



10 терминалов линии ULP	TRV00880
-------------------------	----------



10 кабелей RJ45/RJ45, штырьевые разъемы, Д = 0.3 м	TRV00803
10 кабелей RJ45/RJ45, штырьевые разъемы, Д = 0.6 м	TRV00806
5 кабелей RJ45/RJ45, штырьевые разъемы, Д = 1 м	TRV00810
5 кабелей RJ45/RJ45, штырьевые разъемы, Д = 2 м	TRV00820
5 кабелей RJ45/RJ45, штырьевые разъемы, Д = 3 м	TRV00830
1 кабель RJ45/RJ45, штырьевые разъемы, Д = 5 м	TRV00850

Преобразователь

RS485/Ethernet	EGX100MG/EGX300 (*)
----------------	---------------------

(1) Для индикации измерений с Micrologic A, E и P.

(*) За информацией обращайтесь в Schneider Electric.

Отметьте соответствующие клетки или впишите в клетки требуемые значения **220 В**.

Базовый аппарат		Кол-во
Тип Compact	NS630b до 1600 A	<input checked="" type="checkbox"/>
Номинальный ток	A	<input type="checkbox"/>
Снижение ном.тока до	A	<input type="checkbox"/>
Автомат. выключатель	N, H, L, LB	<input type="checkbox"/>
Выключатель нагрузки	NA	<input type="checkbox"/>
Количество полюсов	3 или 4	<input type="checkbox"/>
Тип аппарата	Стационарный	<input type="checkbox"/>
	Выкатной с шасси	<input type="checkbox"/>
	Выкатной без шасси	<input type="checkbox"/>

Только шасси

Блок контроля и управления Micrologic

Базовый	2.0	5.0	6.0	
A - Амперметр	<input type="checkbox"/>	<input type="checkbox"/>	<input type="checkbox"/>	<input type="checkbox"/>
E - Учет	<input type="checkbox"/>	<input type="checkbox"/>	<input type="checkbox"/>	<input type="checkbox"/>
P - Контроль мощности	<input type="checkbox"/>	<input type="checkbox"/>	<input type="checkbox"/>	<input type="checkbox"/>

TCE - трансформатор тока "нейтраль-земля"

Суммирующая рамка (280 x 115 мм) для дифференциальной защиты

TCW - трансформатор тока для защиты от замыканий на землю SGR

LR - калибратор защиты Стандарт 0.4 - 1 Ir

от перегрузки (на заказ) Нижний диапазон 0.4 - 0.8 Ir

Верхний диапазон 0.8 - 1 Ir

Без защиты от перегрузки

AD - внешний модуль питания **B**

BAT - модуль батареи

Передача данных

COM-модуль Jbus/Modbus Аппарат с ручным управлением

либо Jbus/Modbus Аппарат с электроприводом

Модуль шасси (Jbus/Modbus)

Есо COM-модуль Modbus

Кабель ULP, Д = 0.35 м

Кабель ULP, Д = 1.3 м

Кабель ULP, Д = 3 м

Фронтальный дисплей FDM121

Присоединение

Горизонтальное Сверху Снизу

Вертикальное Сверху Снизу

Переднее Сверху Снизу

Клеммы 4 x 240 мм²+ крышка Стац. NS, ПП

Удлиненные клеммные заглушки Стац. NS, ПП

Доп. пластины-переходники Стац. NS Сверху

Выкатной ПП Снизу

Контактные пластины для кабелей Стац. NS Сверху

Выкатной ПП Снизу

Защитный экран дугогасительных камер Стац. NS, ПП

EIP - разделители полюсов Стац., выкатной NS

Расширители полюсов Стац., выкатной NS Сверху

Снизу

VO - изолирующие шторки СТАНДАРТ Выкатной NS

Условные обозначения блоков контроля и управления Micrologic:

"Базовый" - без функции измерений

2.0: базовая защита (LI перегрузка + мгнов. отсечка)

5.0: селективная защита LSI

6.0: селективная защита + защита от замыкания на землю LSIG

7.0: селективная защита + дифференциальная защита LSIV

* **Узнайте больше на www.schneider-electric.com**

Сигнальные контакты

SD - контакт сигнализации отключения (возможная комплектация: 1 шт.)

(SD устанавливается в аппараты с ручным приводом)

6 А, 240 В пер. тока Слаботочный

SDE - контакт аварийного откл. (возможная комплектация: 1 шт.)

(в аппараты с электроприводом по умолчанию установлен 1 контакт 6 А, 240 В пер. тока)

6 А, 240 В пер. тока Слаботочный

OF - контакт-повторитель **Вкл./Откл.** выключателя (возможная комплектация: 3 шт.)

6 А, 240 В пер. тока Слаботочный

Контакты положения аппарата в шасси (для выкатного аппарата)

(возможная комплектация: 3 CE, 2 CD, 1 CT)

CE - положение "Вкчено" 6 А, 240 В пер. тока Слаботочный

CD - положение "Выкчено" 6 А, 240 В пер. тока Слаботочный

CT - положение "Испытание" 6 А, 240 В пер. тока Слаботочный

Аксессуары для вторичной коммутации:

Перемычки LSI и нейтр. (10 шт.)

3-проводная клемма (30 шт.) 6-проводная клемма (10 шт.)

Дистанционное управление

Электропривод Стандартное исполнение COM-исполнение

Питание AC DC В

MX - электромагнит отключения AC DC В

MN - расцепитель мин. напряжения AC DC В

Замедлитель для MN Регулируемый Нерегулир.

Управление с помощью поворотной рукоятки

Рукоятка стандартная Черная Красная с жёлтым полем

Модиф. CNOMO

Рукоятка выносная Черная Красная с жёлтым полем

Телескопическая для выкатного аппарата

Контакты положения, опережающие операцию Включения - 2 шт.

Отключения - 2 шт.

Блокировки

Ручное управление Съёмное устройство Установлено в аппарат

Поворотная рукоятка В положении ОТКЛ. Положения ОТКЛ. и ВКЛ.

Врезной замок Ronis 1351B.500 Profalux KS5B24D4Z

Адапт-комплект Ronis, Profalux без личинки замка

Для аппаратов с электроприводом:

VBP - блокировка доступа к кнопкам

Блокировка аппарата в положении "Отключено":

VCPO - навесные замки

VSPO - адапт-комплект Без личинки замка Profalux Ronis

Комплект с 1 замком Profalux Ronis

1 +1 идентичн. личинка, 1 ключ Profalux Ronis

Блокировка на шасси в положении "Выкчено"

VSPD - адапт-комплект Без личинки замка Profalux Ronis

1 замок Profalux Ronis

1 +1 идентичн. личинка, 1 ключ Profalux Ronis

2 замка (разные профили) Profalux Ronis

На заказ: блокировка в положениях "Вкчено"- "Испытание"- "Выкчено"

VPEC - блокировка дверцы при вкченном аппарате Справа от шасси

Слева от шасси

VPOC - блокировка вкатывания при открытой дверце

VDC - установочный ключ

Аксессуары

CDM - механический счетчик коммутаций

CB - кожух клемников на шасси

CDP - рамка дверцы

CP - прозрачный кожух для рамки дверцы IP54 для выкатного NS

OP - заглушка выреза в щите (устанавливается на рамку дверцы)

Кронштейны крепления на заднюю панель для стационарного NS

Аксессуар для монтажа FDM

Оборудование проверочное

Для опробования

Полный испыт. комплект

(№ по каталогу 33594) (№ по каталогу 33595)

Schneider Electric в странах СНГ



Пройдите бесплатное онлайн-обучение в Энергетическом Университете и станьте профессионалом в области энергоэффективности.

Для регистрации зайдите на www.MyEnergyUniversity.com

Беларусь

Минск
220006, ул. Белорусская, 15, офис 9
Тел.: (37517) 327 60 34, 327 60 72

Казахстан

Алматы
050009, пр-т Абая, 151/115
Бизнес-центр «Алатау», этаж 12
Тел.: (727) 397 04 00
Факс: (727) 397 04 05

Астана
010000, ул. Бейбитшилик, 18
Офис 402
Тел.: (7172) 91 06 69
Факс: (7172) 91 06 70

Атырау
060002, ул. Абая, 2 А
Бизнес-центр «Сугас-С», офис 106
Тел.: (7122) 32 31 91
Факс: (7122) 32 37 54

Россия

Волгоград
400089, ул. Профсоюзная, 15, офис 12
Тел.: (8442) 93 08 41

Воронеж
394026, пр-т Труда, 65, офис 227
Тел.: (4732) 39 06 00
Тел./факс: (4732) 39 06 01

Екатеринбург
620014, ул. Радищева, 28, этаж 11
Тел.: (343) 378 47 36, 378 47 37

Иркутск
664047, ул. 1-я Советская, 3 Б, офис 312
Тел./факс: (3952) 29 00 07, 29 20 43

Казань
420107, ул. Спартаковская, 6, этаж 7
Тел./факс: (843) 526 55 84 / 85 / 86 / 87 / 88

Калининград
236040, Гвардейский пр., 15
Тел.: (4012) 53 59 53
Факс: (4012) 57 60 79

Краснодар
350063, ул. Кубанская набережная, 62 /
ул. Комсомольская, 13, офис 224
Тел./факс: (861) 214 97 35, 214 97 36

Красноярск
660021, ул. Горького, 3 А, офис 302
Тел.: (3912) 56 80 95
Факс: (3912) 56 80 96

Москва
127018, ул. Двинцев, 12, корп. 1
Бизнес-центр «Двинцев»
Тел.: (495) 777 99 90
Факс: (495) 777 99 92

Мурманск
183038, ул. Воровского, д. 5/23
Конгресс-отель «Меридиан»
Офис 421
Тел.: (8152) 28 86 90
Факс: (8152) 28 87 30

Нижний Новгород
603000, пер. Холодный, 10 А, этаж 8
Тел./факс: (831) 278 97 25, 278 97 26

Новосибирск
630132, ул. Красноярская, 35
Бизнес-центр «Гринвич», офис 1309
Тел./факс: (383) 227 62 53, 227 62 54

Пермь
614010, Комсомольский пр-т, 98, офис 11
Тел./факс: (342) 281 35 15, 281 34 13, 281 36 11

Ростов-на-Дону
344002, ул. Социалистическая, 74, офис 1402
Тел.: (863) 261 83 22
Факс: (863) 261 83 23

Самара
443045, ул. Авроры, 150
Тел.: (846) 278 40 86
Факс: (846) 278 40 87

Санкт-Петербург
196158, Пулковское шоссе, 40, корп. 4, литера А
Бизнес-центр «Технополис»
Тел.: (812) 332 03 53
Факс: (812) 332 03 52

Сочи
354008, ул. Виноградная, 20 А, офис 54
Тел.: (8622) 96 06 01, 96 06 02
Факс: (8622) 96 06 02

Уфа
450098, пр-т Октября, 132/3 (бизнес-центр КПД)
Блок-секция № 3, этаж 9
Тел.: (347) 279 98 29
Факс: (347) 279 98 30

Хабаровск
680000, ул. Муравьева-Амурского, 23, этаж 4
Тел.: (4212) 30 64 70
Факс: (4212) 30 46 66

Украина

Днепропетровск
49000, ул. Глинки, 17, этаж 4
Тел.: (056) 79 00 888
Факс: (056) 79 00 999

Донецк
83003, ул. Горякина, 26
Тел.: (062) 206 50 44
Факс: (062) 206 50 45

Киев
03057, ул. Металлистов, 20, литера Т
Тел.: (044) 538 14 70
Факс: (044) 538 14 71

Львов
79015, ул. Героев УПА, 72, корп. 1
Тел./факс: (032) 298 85 85

Николаев
54030, ул. Никольская, 25
Бизнес-центр «Александровский»
Офис 5
Тел.: (0512) 58 24 67
Факс: (0512) 58 24 68

Симферополь
Тел.: (050) 446 50 90, 383 41 75

Харьков
61070, ул. Академика Проскуры, 1
Бизнес-центр «Telesens»
Офис 204
Тел.: (057) 719 07 49
Факс: (057) 719 07 79

Центр поддержки клиентов

Тел.: 8 (800) 200 64 46 (многоканальный)
Тел.: (495) 777 99 88, факс: (495) 777 99 94
ru.ccc@schneider-electric.com
www.schneider-electric.com