

Качество и ЭКОНОМИЧНОСТЬ

EasyPact CVS

Низковольтные автоматические
выключатели на токи 100–630 А



Schneider
Electric

- > **Необходим автоматический выключатель, в котором высокое качество сочеталось бы с простотой, гибкостью и безопасностью в эксплуатации?**
- > **Не можете применять выключатели высшего качества из-за бюджетных ограничений?**
- > **Хотели бы получать ассортимент и поддержку мирового лидера?**



Здания



Промышленность

Серия EasyPact CVS



Опыт производства — более 50 лет

Серия EasyPact CVS силовых автоматических выключателей в литом корпусе разработана в компании Schneider Electric исходя из требований повышения безопасности и надежности электроустановок с учетом современного уровня и бюджетных ограничений в их устройстве и модернизации. Благодаря проверенным характеристикам, качеству и цене выключатели EasyPact CVS оказываются разумным выбором при создании систем распределения электрической энергии на средних коммерческих и производственных объектах.

Правильный выбор ●

> Рабочие характеристики

Автоматические выключатели EasyPact CVS обладают расширенными функциональными возможностями, включая несколько значений отключающей способности и регулируемую тепловую защиту.

> Эффективное вложение средств

Все модели автоматических выключателей EasyPact CVS характеризуются простотой выбора, хранения, монтажа, применения и исключительной экономической эффективностью на всем протяжении срока службы. Покупатель платит только за те функции, которые будет использовать.

> Требуемое качество

Передовые технологии и комплектующие помогли Schneider Electric не отступить в производстве EasyPact CVS от своих высочайших стандартов качества.



Рабочие характеристики



Сокращение простоев и издержек

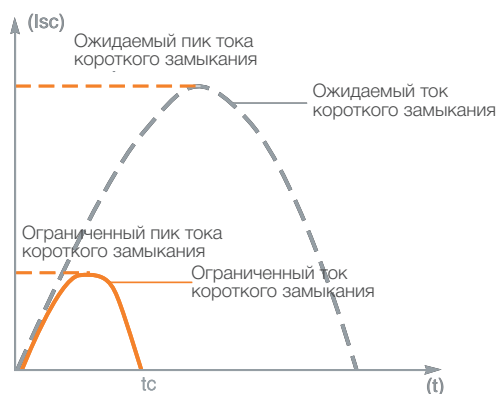
Серия высококачественных автоматических выключателей в литом корпусе EasyPact CVS характеризуется простотой в монтаже и использовании, а также повышенной безопасностью в эксплуатации. Разработанные в соответствии с требованиями международных и национальных стандартов в области распределения электроэнергии, эти устройства обладают оптимальной конструкцией и производятся с наивысшими точностью и качеством, что обеспечивает экономичность в длительной перспективе.



$I_{cs} = 100\% I_{cu}$

Высокие показатели отключающей способности

- > Высокие показатели отключающей способности уменьшают отрицательное влияние коротких замыканий на электрическую аппаратуру.
- > Номинальная отключающая способность (I_{cs}) составляет 100% максимальной (I_{cu}), благодаря чему обеспечивается повышенная надежность, увеличиваются интервалы сервисного обслуживания и снижается совокупная стоимость владения.
- > Автоматические выключатели EasyPact CVS могут применяться для защиты от обратного напряжения в системах с несколькими источниками электропитания.



Процесс токоограничения



Визуальная индикация состояний ON, ISOLATION и OFF (ВКЛ., ИЗОЛ. И ВЫКЛ.) помогает быстрее выявлять и диагностировать неисправности, сокращать простои.



«С EasyPact CVS не приходится сомневаться в совершенной безопасности и надежности»

Увеличение срока службы и повышение надежности

Ограничивающая способность автоматических выключателей EasyPact CVS обеспечивает значительное снижение отрицательных эффектов коротких замыканий в оборудовании.

- > Уменьшение теплового воздействия
Уменьшение нагрева проводников способствует продлению срока службы кабелей.
- > Устранение механических эффектов
Уменьшение электродинамических нагрузок снижает риск повреждения и деформации контактов или поломки монтажных реек.
- > Минимизация возмущений
Электромагнитные эффекты, способные оказать влияние на расположенные вблизи электрических цепей измерительные устройства, сводятся к минимуму.

Защита, на которую можно положиться

Автоматические выключатели EasyPact CVS — безопасность при монтаже, эксплуатации и обслуживании.

- > Регулируемая тепловая защита
Термагнитные (TMD) и электронные (ETU) расцепители с регулируемыми уставками от 0,7 до 1 и от 0,5 до 1 соответственно.
- > Дополнительная защита от утечки на землю
Применение EasyPact CVS с дополнительным модулем Vigi CVS или реле Vigirex позволяет обеспечить защиту от утечки на землю с регулируемыми порогами срабатывания и временными задержками.
- > Изолирующие выключатели
Устройства серии EasyPact CVS подходят для применения в качестве изолирующих выключателей в соответствии с ГОСТ Р 50030.2.
- > Безопасность
Установка выключателей EasyPact CVS позволяет сделать схему распределения безопасной независимо от возникающих перенапряжений, износа или опыта оператора. Визуальная индикация состояния автоматического выключателя с возможностью фиксации способствует повышению уровня безопасности эксплуатации.





Эффективное вложение средств



Сокращение складских запасов на

30%

Продуманная конструкция обеспечивает значительный экономический эффект

Работу по снижению совокупной стоимости применения необходимо начинать еще на этапе формирования концепции. Конструкция автоматических выключателей EasyPact CVS разрабатывалась в соответствии с требованиями применения. Эти устройства обладают широкими возможностями и характеризуются бескомпромиссно высоким качеством изготовления.

Ничего лишнего

По своим характеристикам автоматические выключатели EasyPact CVS отлично подходят для широкого спектра применений, что значительно упрощает заказ и монтаж. Покупателю не приходится платить за ненужные функции, идущие в комплекте. Кроме того, эти устройства обладают необходимой гибкостью для адаптации к изменяющимся потребностям заказчиков.

Оптимизация запасов

Единая номенклатура аксессуаров и дополнительного оборудования позволяет оптимизировать складские запасы и упростить выбор и заказ продуктов. В результате сокращаются затраты времени и усилий, снижается вероятность ошибок.



«Экономия времени и средств по каждому из проектов создает резервы для развития бизнеса»

Простота конструкции

Автоматические выключатели EasyPact CVS поддерживаются множеством бесплатных программных средств, включая Curve Direct, My Ecodial и Rapsody, применение которых позволяет сократить сроки проектирования.

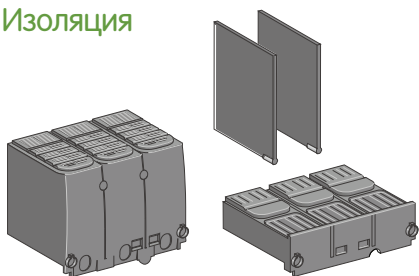
Рационализация рабочих процедур

Дополнительные устройства можно безопасно заменять, даже когда автоматический выключатель находится под напряжением.

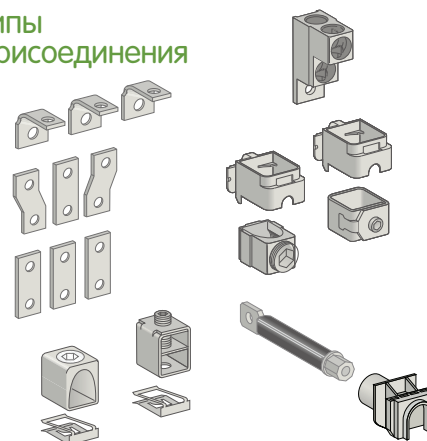
Универсальность модульного принципа конструкции

Совместимость с основным ассортиментом аксессуаров и стандартные для модульных автоматических выключателей Schneider Electric габаритные размеры обеспечивают аппаратам EasyPact CVS дополнительную гибкость. Благодаря компактной модульной конструкции и широкой номенклатуре дополнительного оборудования, рассчитанного на установку на месте, достигается сокращение затрат времени и сил на монтаж. Оптимизированный ряд размеров упрощает и ускоряет монтаж, экономит место в электрических шкафах.

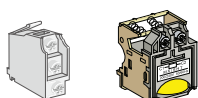
Изоляция



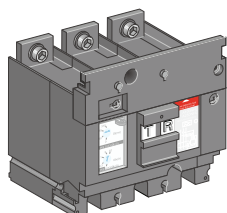
Типы присоединения



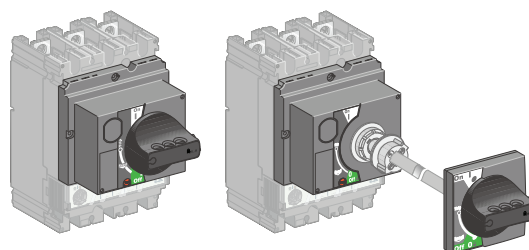
Дополнительные аксессуары



Защита от утечки на землю (Vigi CVS)



Управление и блокировки





Требуемое качество



Опыт и надежность, на которые можно положиться

Чтобы быть мировым специалистом в области управления электроэнергией, недостаточно просто производить лучшие в отрасли продукты, интегрированные решения и полный набор услуг по всему миру. Необходимо также мощное присутствие на местах и опыт в множестве дисциплин. Без этого не добиться повышения отдачи от проектов заказчиков при минимальных затратах — со строгим соблюдением сроков и бюджетных ограничений.

100%

приверженность
качеству

Выбирайте лидера!

Компания Schneider Electric уже многие десятилетия проектирует, конструирует и производит новаторские электrorаспределительные решения для разнообразных применений по всему миру. Наше признанное лидерство в области управления электроэнергией и защиты электропитания привело к созданию портфеля высококачественных продуктов, которым пользователи доверяют самые ответственные объекты гражданского и промышленного назначения.

Schneider Electric — компания, присутствующая по всему миру; партнер, на которого можно положиться в удовлетворении своих нужд, включая поддержку и иные услуги. Наши высококвалифицированные специалисты по продажам, проектированию и послепродажной поддержке всегда готовы прийти заказчику на помощь.





«С EasyPact CVS
заказчики
всегда остаются
довольны!»



Производство
сертифицировано

ПО

ISO 9001

ISO 14000

Качество, на которое рассчитывают заказчики

Автоматические выключатели производства Schneider Electric — это проверенное качество и подтвержденные рабочие характеристики, простота и безопасность. Все модели EasyPact CVS обладают традиционным для нашей продукции набором преимуществ. Они производятся из лучших материалов на заводах, сертифицированных по нормам ISO 9001 и ISO 14000.



Охрана природы

Философия экодизайна и экологичного производства, на которой базируется производство EasyPact CVS, лежит в русле наших глобальных идей об ответственности в отношении окружающей среды.

Спроектированные с учетом требований простоты утилизации, эти автоматические выключатели полностью соответствуют стандартам экологичного производства, включая RoHS и REACH.



ГОСТ Р



CCC



CCS



Автоматические выключатели EasyPact CVS прошли полное тестирование, одобрены и сертифицированы национальными, международными и независимыми организациями, что гарантирует соответствие электроустановок всем применяемым стандартам безопасности.

Характеристики EasyPact CVS

Общие характеристики

Номинальные напряжения:	
Напряжение изоляции (В) U_i	690
Импульсное выдерживаемое напряжение (кВ) U_{imp}	8
Рабочее напряжение (В), 50/60 Гц	440
Соответствие требованиям к выключателю (IEC60947-2)	Да
Категория в отношении утилизации	A
Степень загрязнения окружающей среды (IEC60664-1)	3

Сравнение моделей

	CVS100		CVS160		CVS250		CVS400		CVS630	
Уровни отключающей способности	B	F	B	F	B	F	F	N	F	N
Номинальный ток (А) при 40°С	16–100		100–160		160–250		320–400		500–630	
Число контактов	3									
Предельная отключающая способность (кА) при ~415 В	25	36	25	36	25	36	36	50	36	50
Рабочее напряжение (В)	~440 В 50/60 Гц									
Номинальная отключающая способность (кА)	$I_{cs}=100\% I_{cu}$									
Изолирующий выключатель	Да									
Виды защиты										
NA (выключатель-разъединитель)	Да									
MA	Да									
TMD	Да									
Электронный	Нет					Да				
От утечки на землю (с дополнительным модулем Vigi)	Да									
Аксессуары										
Стационарная и выносная поворотные рукоятки	Да									
Присоединительные контакты	Да									
Присоединение										
Фиксированное спереди и сзади	Да									
Габариты (Ш x В x Г, мм)										
3-полюсный	105 x 161 x 86					140 x 255 x 110				
Стандарты	IEC 60947-2									
	ГОСТР, CCC, CCS									



Защита от утечки на землю

Защита от утечки на землю обеспечивается дополнительным модулем Vigi либо реле Vigirex, устанавливаемыми непосредственно на полюса автоматического выключателя.



Выключатель-разъединитель

Серия EasyPact CVS включает полную номенклатуру выключателей-разъединителей.

Надежность и оптимизация затрат на каждую электроустановку





Пройдите бесплатное онлайн-обучение в Энергетическом Университете и станьте профессионалом в области энергоэффективности.

Для регистрации зайдите на www.MyEnergyUniversity.com

Make the most of your energySM

Офис Schneider Electric в Москве

127018, ул. Двинцев, 12, корп. 1
Бизнес-центр «Двинцев»
Тел.: (495) 777 99 90, факс: (495) 777 99 92

Дизайн: Global Marketing, Communications Strategy and Design

Центр поддержки клиентов

Тел.: 8 (800) 200 64 46 (многоканальный)
Тел.: (495) 777 99 88, факс: (495) 777 99 94
ru.ccc@schneider-electric.com
www.schneider-electric.com