

PLANUREX 2

Planetengetriebe

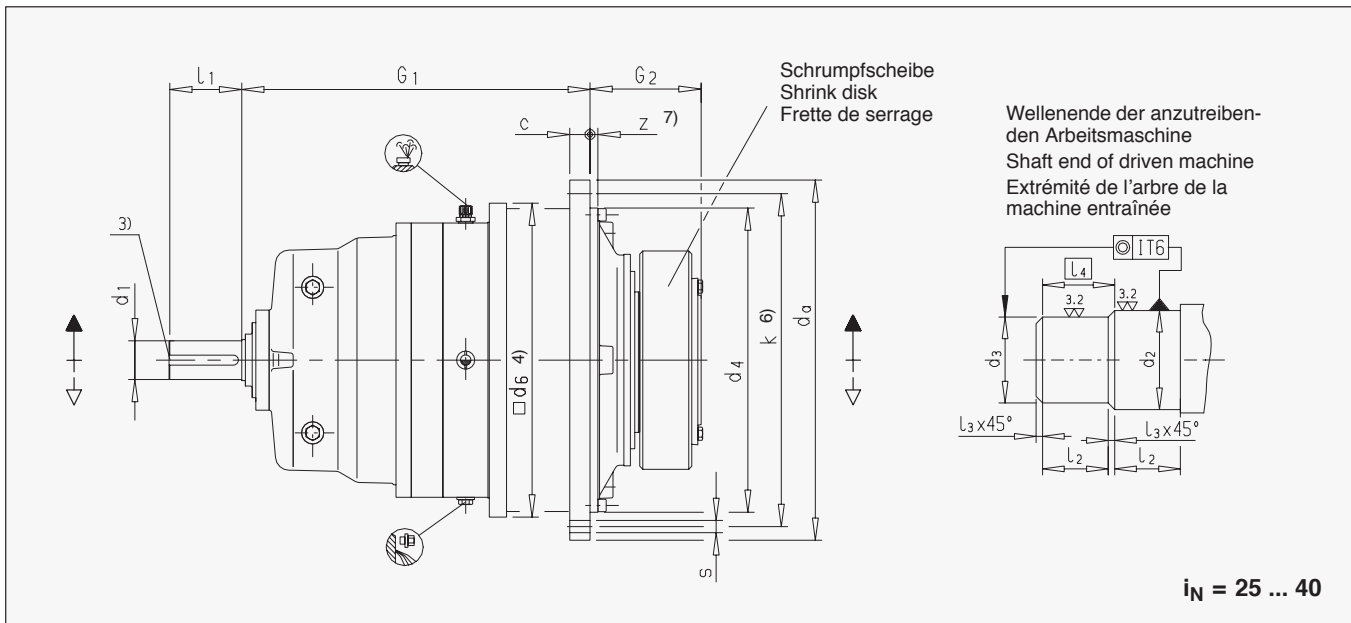
Planetary Gear Units

Réducteurs planétaires

Maße und Gewichte
Bauart P2NA

Dimensions and Weights
Type P2NA

Cotes et poids
Type P2NA



Maße und Gewichte / Dimensions and weights / Cotes et poids

P2NA Größe Size Taille	Nenn-Abtriebsdrehmoment Nominal output torque Couple nominal de sortie T _{2N} Nm	Wellenende Antriebsseite Shaft end input side Extrémité de l'arbre côté entraînement		Arbeitsmaschinenwelle Driven machine shaft Arbre de la machine entraînée														Flanschschrauben Flange bolts Vis de bride		Gewicht Weight Poids 2) ca. kg	Ölmenge Oil quantity Qté. d'huile ca. l
		d ₁ 1) mm	l ₁ mm	d ₂ h ₆ 5) mm	d ₃ h ₆ 5) mm	l ₂ mm	l ₃ mm	l ₄ mm	c mm	d _a mm	d ₄ h ₇ mm	d ₆ mm	G ₁ mm	G ₂ mm	k mm	z mm	s mm	Anz. No.			
9	22 000	55	90	120	115	65	2.5	67.5	24	428	350	356	469	165	388	6 ^{±1.5}	18	24	240	6	
10	31 000	55	90	130	125	70	2.5	72.5	28	472	394	400	489	174	436	8 ^{±1.5}	18	28	290	8	
11	42 000	70	120	140	135	82.5	2.5	85.0	32	525	425	436	579	204	485	8 ^{±1.5}	22	20	350	12	
12	60 000	70	120	160	155	90	2.5	92.5	34	605	495	510	593	224	555	9 ^{±1.5}	26	20	490	16	
13	83 000	80	140	180	175	95	2.5	97.5	39	645	535	554	714	241	595	11 ^{±1.5}	26	24	590	20	
14	117 000	80	140	210	205	105	2.5	107.5	42	720	610	629	737	278	665	9	26	32	820	32	
16	160 000	95	160	230	225	110	2.5	112.5	44	770	660	680	851	285	715	10	26	36	1 030	40	
17	202 000	95	160	250	245	120	2.5	122.5	50	895	750	775	877	294	830	10	33	24	1 500	56	
18	244 000	110	180	260	255	120	2.5	122.5	50	930	785	815	1006	303	865	10	33	32	1 900	66	
19	295 000	110	180	280	275	135	2.5	137.5	56	980	840	870	1029.5	327.5	915	12	33	36	2 000	82	
20	354 000	110	180	300	295	135	2.5	137.5	56	980	840	870	1029.5	327.5	915	12	33	36	2 100	75	
21	392 000	120	210	310	305	152	2.5	154.5	62	1115	935	960	1046	354	1025	24	39	32	2 650	110	
22	450 000	120	210	330	325	152	2.5	154.5	62	1115	935	960	1046	354	1025	24	39	32	2 800	95	
23	513 000	130	210	350	345	164	2.5	166.5	68	1210	1025	1056	1150	380	1120	28	39	36	3 450	130	
24	592 000	130	210	360	355	164	2.5	166.5	68	1210	1025	1056	1150	380	1120	28	39	36	3 900	125	
25	684 000	140	240	380	375	180	2.5	182.5	74	1320	1115	1150	1241	407	1220	29	45	36	4 750	190	
26	763 000	140	240	400	395	180	2.5	182.5	74	1320	1115	1150	1241	407	1220	29	45	36	5 150	160	
27	852 000	150	240	430	425	191	2.5	193.5	81	1460	1215	1248	1379	453	1345	31	52	32	6 100	245	
28	950 000	150	240	450	445	191	2.5	193.5	81	1460	1215	1248	1379	453	1345	31	52	32	6 550	205	
29	1 060 000	160	270	460	450	197.5	5	202.5	87	1565	1320	1355	1457	483	1450	34	52	36	7 800	305	
30	1 200 000	160	270	480	470	197.5	5	202.5	87	1565	1320	1355	1457	483	1450	34	52	36	8 300	255	
31	1 330 000	170	270	480	470	232	5	237.0	94	1665	1400	1443	1607	538	1545	36	62	32	10 200	380	
32	1 500 000	170	270	510	500	232	5	237.0	94	1665	1400	1443	1607	538	1545	36	62	32	10 700	315	
33	1 680 000	180	310	530	520	242	5	247.0	100	1755	1495	1536	1683	573	1635	36	62	36	12 350	460	
34	1 920 000	180	310	570	560	242	5	247.0	100	1755	1495	1536	1683	573	1635	36	62	36	13 150	380	
35	2 240 000	190	310	600	590	272	5	277.0	112	1945	1685	1720	1899	656	1825	40	62	40	17 300	645	
36	2 600 000	190	310	640	630	272	5	277.0	112	1945	1685	1720	1899	656	1825	40	62	40	18 400	535	

- 1) Wellendurchmesser d₁ ≤ 100 ⇒ Toleranz m6
Wellendurchmesser d₁ > 100 ⇒ Toleranz n6
- 2) Gewicht ohne Schrumpfscheibe und Ölfüllung
- 3) Wellenende d₁ mit Paßfeder nach DIN 6885 Teil 1 und Zentrierbohrungen siehe Seite 37
- 4) Erforderlicher Bauraum
- 5) > 160 g6
- 6) Lochbilder siehe Seite 36
- 7) Verschraubung und Nocken beachten (siehe Seite 2)

- 1) Shaft diameter d₁ ≤ 100 ⇒ tolerance m6
Shaft diameter d₁ > 100 ⇒ tolerance n6
- 2) Weight without shrink disk and oil
- 3) For shaft end d₁ with parallel key acc. to DIN 6885/1 and centre hole, see page 37
- 4) Space required
- 5) > 160 g6
- 6) For hole patterns, see page 36
- 7) Observe bolted connection and boss (see page 2)

- 1) Diamètre de l'arbre d₁ ≤ 100 ⇒ tolérance m6
Diamètre de l'arbre d₁ > 100 ⇒ tolérance n6
- 2) Poids sans frette de serrage et huile
- 3) Bout d'arbre d₁ avec clavette selon DIN 6885 partie 1 et trou de centrage voir page 37
- 4) Espace requis
- 5) > 160 g6
- 6) Schémas des alésages: voir page 36
- 7) Observer le boulonnage et bossage (voir page 2)

PLANUREX 2

Planetengetriebe

Planetary Gear Units

Réducteurs planétaires

Übersetzungen, Drehzahlen,
Leistungen, Bauart P2N.

Ratios, Speeds, Power Ratings
Type P2N.

Démultiplications, vitesses,
puissances nom., Type P2N.

Übersetzungen i_N , Drehzahlen n_{1N} und n_{2N} , Nennleistungen P_N / Ratios i_N , speeds n_{1N} and n_{2N} , nominal power ratings P_N Démultiplications i_N , vitesses n_{1N} et n_{2N} , puissances nominales P_N																													
i_N	n_1 min ⁻¹	n_2	Getriebegrößen / Gear unit sizes / Taille du réducteur																										
			9	10	11	12	13	14	16	17	18	19	20	21	22	23	24	25	26	27	28	29	30	31	32	33	34	35	36
			Nennleistungen P_N in kW / Nominal power ratings P_N in kW / Puissances nominales P_N en kW																										
25	1500	60	137	193	261	373	516	728	995	1256	1517	1834	2201	—	—	—	—	—	—	—	—	—	—	—	—	—	—	—	—
	1000	40	91	129	174	249	344	485	663	837	1012	1223	1468	1625	1866	2127	2454	2863	3163	3532	3938	4394	4975	5514	6218	6965	7960	9286	10779
	750	30	68	96	131	187	258	364	497	628	759	917	1101	1219	1399	1595	1841	2127	2372	2649	2954	3296	3731	4135	4664	5223	5970	6965	8084
28	1500	54	123	173	235	336	465	655	895	1131	1366	1651	1981	—	—	—	—	—	—	—	—	—	—	—	—	—	—	—	—
	1000	36	82	116	157	224	310	437	597	754	910	1101	1321	1463	1679	1914	2209	2552	2847	3179	3544	3955	4477	4962	5597	6268	7164	8358	9701
	750	27	62	87	118	168	232	327	448	565	683	825	991	1097	1259	1436	1657	1914	2135	2384	2658	2966	3358	3722	4197	4701	5373	6268	7276
31.5	1500	48	109	154	209	298	413	582	796	1005	1214	1468	1761	1950	2239	2552	2945	3403	3796	4238	4726	5273	5970	6616	7462	8358	9551	11143	12934
	1000	32	73	103	139	199	275	388	531	670	809	978	1174	1300	1492	1701	1963	2268	2530	2826	3151	3515	3980	4411	4975	5572	6368	7429	8623
	750	24	55	77	104	149	206	291	398	502	607	734	881	975	1119	1276	1473	1701	1898	2129	2363	2637	2985	3308	3731	4179	4776	5572	6467
35.5	1500	42	96	135	183	261	361	509	696	879	1062	1284	1541	1706	1959	2233	2577	2977	3321	3709	4135	4614	5223	5789	6529	7313	8358	9750	11317
	1000	28	64	90	122	174	241	340	464	586	708	856	1027	1138	1306	1489	1718	1985	2214	2472	2757	3076	3482	3860	4353	4875	5572	6500	7545
	750	21	48	67	91	131	181	255	348	440	531	642	770	853	979	1117	1288	1489	1661	1854	2068	2307	2612	2895	3265	3656	4179	4875	5659
40	1500	38	87	122	165	236	327	461	630	796	961	1162	1394	1544	1772	2020	2331	2694	3005	3355	3741	4175	4726	5238	5907	6616	7562	8822	10240
	1000	25	57	80	109	155	215	303	415	523	632	764	917	1016	1166	1329	1534	1772	1977	2208	2461	2746	3109	3446	3886	4353	4975	5804	6737
	750	19	43	61	83	118	163	230	315	398	480	581	697	772	886	1010	1166	1347	1502	1678	1871	2087	2363	2619	2954	3308	3781	4411	5120

— = Auf Anfrage

— = On request

— = Sur demande

Wärmegrenzleistungen P_{G1} in kW / Thermal capacities P_{G1} in kW / Capacités thermiques P_{G1} en kW *)																			
	Getriebegrößen / Gear unit sizes / Taille du réducteur																		
	9	10	11	12	13	14	16	17	18	19/20	21/22	23/24	25/26	27/28	29/30	31/32	33/34	35/36	
	Wärmegrenzleistungen P_{G1} in kW / Thermal capacities P_{G1} in kW / Capacités thermiques P_{G1} en kW																		
1) P_{G1} für kleine abgeschlossene Räume P_{G1} for small confined spaces P_{G1} pour petits espaces fermés	21	26	32	42	49	65	75	92	100	119	142	174	201	242	287	326	366	437	
2) P_{G1} für große Räume, Hallen P_{G1} for large halls, workshops etc. P_{G1} pour grands locaux, ateliers	29	37	45	60	69	92	106	130	147	169	201	246	285	343	406	462	519	619	
3) P_{G1} im Freien P_{G1} in the open P_{G1} à l'air libre	39	50	60	80	93	125	143	175	191	228	272	333	386	464	550	626	702	838	

*) Werte gelten für horizontale Einbaulage. Bei anderen Einbaulagen ist Rücksprache erforderlich.

*) Values apply to horizontal mounting position. For other mounting positions please refer to us.

*) Les valeurs sont valables pour un montage horizontal. Nous contacter en cas de montage différent.

- 1) Windgeschwindigkeit $\geq 0,5$ m/s
- 2) Windgeschwindigkeit $\geq 1,4$ m/s
- 3) Windgeschwindigkeit $\geq 3,7$ m/s

- 1) Wind velocity ≥ 0.5 m/s
- 2) Wind velocity ≥ 1.4 m/s
- 3) Wind velocity ≥ 3.7 m/s

- 1) Vitesse du vent $\geq 0,5$ m/s
- 2) Vitesse du vent $\geq 1,4$ m/s
- 3) Vitesse du vent $\geq 3,7$ m/s

PLANUREX 2

Planetengetriebe

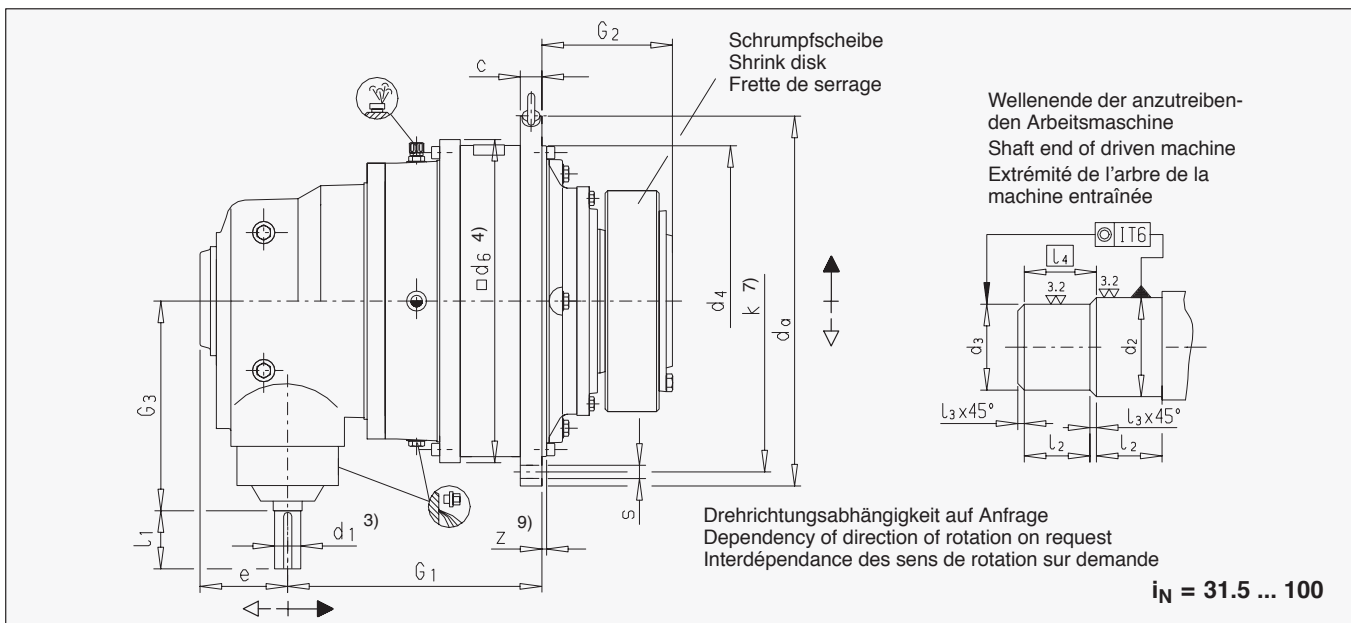
Planetary Gear Units

Réducteurs planétaires

Maße und Gewichte
Bauart P2LA

Dimensions and Weights
Type P2LA

Cotes et poids
Type P2LA



Maße und Gewichte / Dimensions and weights / Cotes et poids

P2LA Größe Size Taille	Nenn- Abtriebs- dreh- moment Nominal output torque Couple nominal de sortie T _{2N} Nm	Wellenende Antriebsseite Shaft end input side Extrémité de l'arbre côté entraînement				Arbeitsmaschinenwelle Driven machine shaft Arbre de la machine entraînée							Flansch- schrauben Flange bolts Vis de bride							Gewicht Weight Poids 2) ca. kg	Öl- menge Oil quantity Qté. d'huile ca. l			
		d ₁ 1) 6)	l ₁ 6)	d ₁ 1) 5)	l ₁ 5)	d ₂ h6 8)	d ₃ h6 8)	l ₂	l ₃	l ₄	c	d _a	d ₄ h7	d ₆	e	G ₁	G ₂	G ₃	k			z	s	Anz. No.
		mm	mm	mm	mm	mm	mm	mm	mm	mm	mm	mm	mm	mm	mm	mm	mm	mm	mm			mm	mm	mm
9	22 000	45	100	35	80	120	115	65	2.5	67.5	24	428	350	356	185	425	165	305	388	6 ^{±1.5}	18	24	260	6
10	31 000	45	100	35	80	130	125	70	2.5	72.5	28	472	394	400	185	446	174	305	436	8 ^{±1.5}	18	28	310	8
11	42 000	55	110	40	100	140	135	82.5	2.5	85.0	32	525	425	436	210	501	204	350	485	8 ^{±1.5}	22	20	380	12
12	60 000	55	110	40	100	160	155	90	2.5	92.5	34	605	495	510	210	485	224	350	555	9 ^{±1.5}	26	20	520	16
13	83 000	70	135	50	110	180	175	95	2.5	97.5	39	645	535	550	250	619	241	415	595	11 ^{±1.5}	26	24	650	20
14	117 000	70	135	50	110	210	205	105	2.5	107.5	42	720	610	629	250	630	278	415	665	9	26	32	910	32
16	160 000	80	165	60	140	230	225	110	2.5	112.5	44	770	660	680	295	705	285	490	715	10	26	36	1 140	40
17	202 000	80	165	60	140	250	245	120	2.5	122.5	50	895	750	775	295	731	294	490	830	10	33	24	1 660	56
18	244 000	90	165	70	140	260	255	120	2.5	122.5	50	930	785	815	350	882	303	605	865	10	33	32	2 100	66
19	295 000	90	165	70	140	280	275	135	2.5	137.5	56	980	840	870	350	905.5	327.5	605	915	12	33	36	2 200	82
20	354 000	90	165	70	140	300	295	135	2.5	137.5	56	980	840	870	350	905.5	327.5	605	915	12	33	36	2 300	75
21	392 000	110	205	80	170	310	305	152	2.5	154.5	62	1115	935	960	400	996	354	700	1025	24	39	32	2 930	110
22	450 000	110	205	80	170	330	325	152	2.5	154.5	62	1115	935	960	400	996	354	700	1025	24	39	32	3 100	95
23	513 000	110	205	80	170	350	345	164	2.5	166.5	68	1210	1025	1056	400	1055	380	700	1120	28	39	36	3 800	130
24	592 000	110	205	80	170	360	355	164	2.5	166.5	68	1210	1025	1056	400	1055	380	700	1120	28	39	36	4 300	125
25	684 000	130	245	100	210	380	375	180	2.5	182.5	74	1320	1115	1150	475	1138	407	835	1220	29	45	36	5 250	190
26	763 000	130	245	100	210	400	395	180	2.5	182.5	74	1320	1115	1150	475	1138	407	835	1220	29	45	36	5 660	160
27	852 000	130	245	100	210	430	425	191	2.5	193.5	81	1460	1215	1248	475	1272	453	835	1345	31	52	32	6 680	245
28	950 000	130	245	100	210	450	445	191	2.5	193.5	81	1460	1215	1248	475	1272	453	835	1345	31	52	32	7 180	205
29	1 060 000	150	245	110	210	460	450	197.5	5	202.5	87	1565	1320	1355	530	1367	483	945	1450	34	52	36	8 500	305
30	1 200 000	150	245	110	210	480	470	197.5	5	202.5	87	1565	1320	1355	530	1367	483	945	1450	34	52	36	9 070	255

31 - 36 Auf Anfrage / On request / Sur demande

- | | | |
|--|--|---|
| <p>1) Wellendurchmesser d₁ ≤ 100 ⇒ Toleranz m6
Wellendurchmesser d₁ > 100 ⇒ Toleranz n6</p> <p>2) Gewicht ohne Schrupfscheibe und Ölfüllung</p> <p>3) Wellenende d₁ mit Paßfeder nach DIN 6885
Teil 1 und Zentrierbohrungen siehe Seite 37</p> <p>4) Erforderlicher Bauraum</p> <p>5) Ab i_N = 100 : 1</p> <p>6) Bis einschließlich i_N = 90 : 1</p> <p>7) Lochbilder siehe Seite 36</p> <p>8) > 160 g6</p> <p>9) Verschraubung und Nocken beachten (siehe
Seite 2)</p> | <p>1) Shaft diameter d₁ ≤ 100 ⇒ tolerance m6
Shaft diameter d₁ > 100 ⇒ tolerance n6</p> <p>2) Weight without shrink disk and oil</p> <p>3) For shaft end d₁ with parallel key acc. to
DIN 6885/1 and centre hole, see page 37</p> <p>4) Space required</p> <p>5) Above i_N = 100 : 1</p> <p>6) Up to and including i_N = 90 : 1</p> <p>7) For hole patterns, see page 36</p> <p>8) > 160 g6</p> <p>9) Observe bolted connection and boss (see
page 2)</p> | <p>1) Diamètre de l'arbre d₁ ≤ 100 ⇒ tolérance m6
Diamètre de l'arbre d₁ > 100 ⇒ tolérance n6</p> <p>2) Poids sans frette de serrage et huile</p> <p>3) Bout d'arbre d₁ avec clavette selon DIN 6885
partie 1 et trou de centrage voir page 37</p> <p>4) Espace requis</p> <p>5) Depuis i_N = 100 : 1</p> <p>6) Jusqu'à i_N = 90 : 1</p> <p>7) Schémas des alésages: voir page 36</p> <p>8) > 160 g6</p> <p>9) Observer le boulonnage et bossage (voir
page 2)</p> |
|--|--|---|

PLANUREX 2

Planetengetriebe

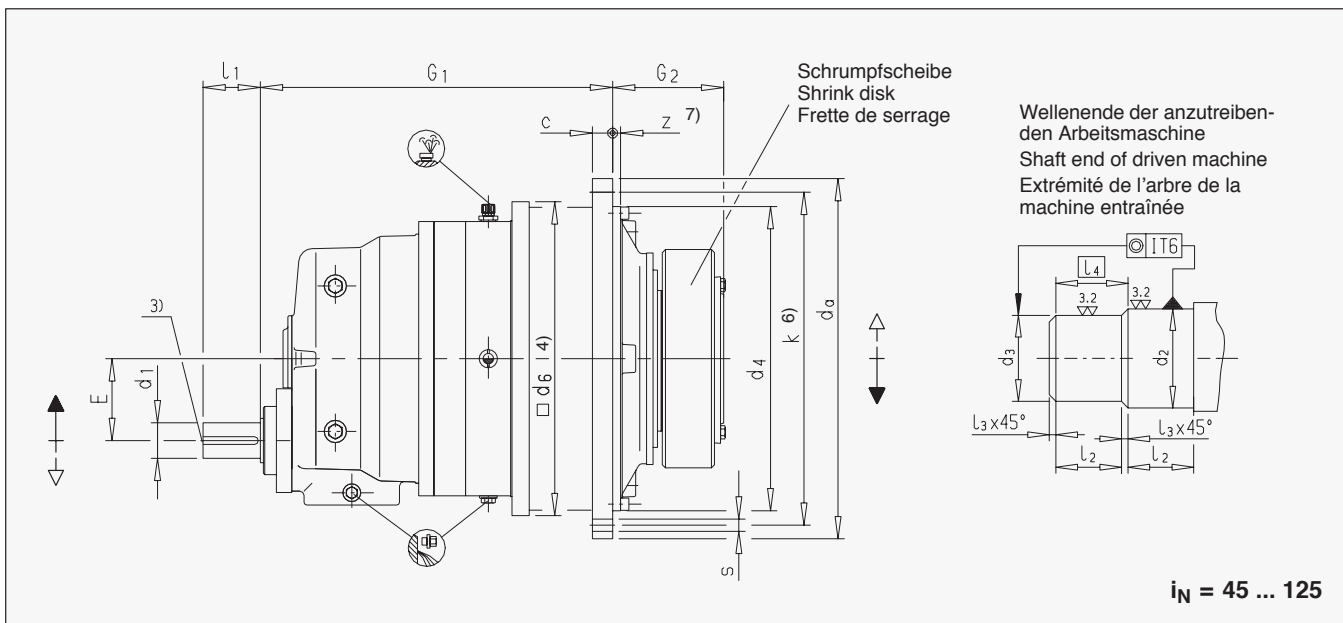
Planetary Gear Units

Réducteurs planétaires

Maße und Gewichte
Bauart P2SA

Dimensions and Weights
Type P2SA

Cotes et poids
Type P2SA



Maße und Gewichte / Dimensions and weights / Cotes et poids

P2SA Größe Size Taille	Nenn-Abtriebsdrehmoment Nominal output torque Couple nominal de sortie T _{2N} Nm	Wellenende Antriebsseite Shaft end input side Extrémité de l'arbre côté entraînement		Arbeitsmaschinenwelle Driven machine shaft Arbre de la machine entraînée					c	d _a	d ₄ h7	d ₆	E	G ₁	G ₂	k	z	Flanschschrauben Flange bolts Vis de bride		Gewicht Weight Poids ca. kg	Ölmenge Oil quantity Qté. d'huile ca. l
		d ₁ 1)	l ₁	d ₂ h6 5)	d ₃ h6 5)	l ₂	l ₃	l ₄										s	Anz. No.		
		mm	mm	mm	mm	mm	mm	mm										mm	mm		
9	22 000	38	60	120	115	65	2.5	67.5	24	428	350	356	90	469	165	388	6±1.5	18	24	260	6
10	31 000	38	60	130	125	70	2.5	72.5	28	472	394	400	90	489	174	436	8±1.5	18	28	310	8
11	42 000	55	90	140	135	82.5	2.5	85.0	32	525	425	436	115	579	204	485	8±1.5	22	20	380	12
12	60 000	55	90	160	155	90	2.5	92.5	34	605	495	510	115	593	224	555	9±1.5	26	20	520	16
13	83 000	70	120	180	175	95	2.5	97.5	39	645	535	554	140	714	241	595	11±1.5	26	24	660	20
14	117 000	70	120	210	205	105	2.5	107.5	42	720	610	629	140	737	278	665	9	26	32	920	32
16	160 000	80	140	230	225	110	2.5	112.5	44	770	660	680	170	851	285	715	10	26	36	1 150	40
17	202 000	80	140	250	245	120	2.5	122.5	50	895	750	775	170	877	294	830	10	33	24	1 650	56
18	244 000	90	160	260	255	120	2.5	122.5	50	930	785	815	200	1006	303	865	10	33	32	1 950	66
19	295 000	90	160	280	275	135	2.5	137.5	56	980	840	870	200	1029.5	327.5	915	12	33	36	2 400	82
20	354 000	90	160	300	295	135	2.5	137.5	56	980	840	870	200	1029.5	327.5	915	12	33	36	2 500	75
21	392 000	100	180	310	305	152	2.5	154.5	62	1115	935	960	230	1076	354	1025	24	39	32	2 900	110
22	450 000	100	180	330	325	152	2.5	154.5	62	1115	935	960	230	1076	354	1025	24	39	32	3 100	95
23	513 000	120	210	350	345	164	2.5	166.5	68	1210	1025	1056	265	1175	380	1120	28	39	36	3 800	130
24	592 000	120	210	360	355	164	2.5	166.5	68	1210	1025	1056	265	1175	380	1120	28	39	36	4 100	125
25	684 000	130	210	380	375	180	2.5	182.5	74	1320	1115	1150	300	1291	407	1220	29	45	36	4 950	190
26	763 000	130	210	400	395	180	2.5	182.5	74	1320	1115	1150	300	1291	407	1220	29	45	36	5 350	160
27	852 000	140	240	430	425	191	2.5	193.5	81	1460	1215	1248	320	1429	453	1345	31	52	32	6 800	245
28	950 000	140	240	450	445	191	2.5	193.5	81	1460	1215	1248	320	1429	453	1345	31	52	32	7 200	205
29	1 060 000	150	240	460	450	197.5	5	202.5	87	1565	1320	1355	360	1507	483	1450	34	52	36	8 500	305
30	1 200 000	150	240	480	470	197.5	5	202.5	87	1565	1320	1355	360	1507	483	1450	34	52	36	9 000	255
31	1 330 000	160	270	480	470	232	5	237.0	94	1665	1400	1443	400	1662	538	1545	36	62	32	10 500	380
32	1 500 000	160	270	510	500	232	5	237.0	94	1665	1400	1443	400	1662	538	1545	36	62	32	11 200	315
33	1 680 000	170	270	530	520	242	5	247.0	100	1755	1495	1536	400	1743	573	1635	36	62	36	12 700	460
34	1 920 000	170	270	570	560	242	5	247.0	100	1755	1495	1536	400	1743	573	1635	36	62	36	13 500	380
35	2 240 000	180	310	600	590	272	5	277.0	112	1945	1685	1720	442	1960	656	1825	40	62	40	17 800	645
36	2 600 000	180	310	640	630	272	5	277.0	112	1945	1685	1720	442	1960	656	1825	40	62	40	18 900	535

- | | | |
|---|---|---|
| 1) Wellendurchmesser d ₁ ≤ 100 ⇒ Toleranz m6
Wellendurchmesser d ₁ > 100 ⇒ Toleranz n6 | 1) Shaft diameter d ₁ ≤ 100 ⇒ tolerance m6
Shaft diameter d ₁ > 100 ⇒ tolerance n6 | 1) Diamètre de l'arbre d ₁ ≤ 100 ⇒ tolérance m6
Diamètre de l'arbre d ₁ > 100 ⇒ tolérance n6 |
| 2) Gewicht ohne Schrumpfscheibe und Ölfüllung | 2) Weight without shrink disk and oil | 2) Poids sans frette de serrage et huile |
| 3) Wellenende d ₁ mit Paßfeder nach DIN 6885
Teil 1 und Zentrierbohrungen siehe Seite 37 | 3) For shaft end d ₁ with parallel key acc. to
DIN 6885/1 and centre hole, see page 37 | 3) Bout d'arbre d ₁ avec clavette selon DIN 6885
partie 1 et trou de centrage voir page 37 |
| 4) Erforderlicher Bauraum | 4) Space required | 4) Espace requis |
| 5) > 160 g6 | 5) > 160 g6 | 5) > 160 g6 |
| 6) Lochbilder siehe Seite 36 | 6) For hole patterns, see page 36 | 6) Schémas des alésages: voir page 36 |
| 7) Verschraubung und Nocken beachten (siehe
Seite 2) | 7) Observe bolted connection and boss (see
page 2) | 7) Observer le boulonnage et bossage (voir
page 2) |

PLANUREX 2

Planetengetriebe

Planetary Gear Units

Réducteurs planétaires

Übersetzungen, Drehzahlen,
Leistungen, Bauart P2S.

Ratios, Speeds, Power Ratings
Type P2S.

Démultiplications, vitesses,
puissances nom., Type P2S.

Übersetzungen i_N , Drehzahlen n_{1N} und n_{2N} , Nennleistungen P_N / Ratios i_N , speeds n_{1N} and n_{2N} , nominal power ratings P_N Démultiplications i_N , vitesses n_{1N} et n_{2N} , puissances nominales P_N																																
i_N	n_1 min ⁻¹	n_2	Getriebegrößen / Gear unit sizes / Taille du réducteur																													
			9	10	11	12	13	14	16	17	18	19	20	21	22	23	24	25	26	27	28	29	30	31	32	33	34	35	36			
			Nennleistungen P_N in kW / Nominal power ratings P_N in kW / Puissances nominales P_N en kW																													
45	1500	33.3	77	108	147	209	290	408	558	705	852	1030	1236	1368	1571	1790	2066	2387	2663	-	-	-	-	-	-	-	-	-	-	-	-	-
	1000	22.2	51	72	98	140	193	272	372	470	568	686	824	912	1047	1194	1377	1592	1775	1982	2210	2466	2792	3095	3490	3909	4467	5212	6050	-	-	
	750	16.7	38	54	73	105	145	204	279	353	426	515	618	684	785	895	1033	1194	1332	1487	1658	1850	2094	2321	2618	2932	3351	3909	4537	-	-	
50	1500	30.0	69	97	132	188	261	368	503	635	766	927	1112	1231	1414	1611	1860	2149	2397	-	-	-	-	-	-	-	-	-	-	-	-	
	1000	20.0	46	65	88	126	174	245	335	423	511	618	741	821	942	1074	1240	1432	1598	1784	1989	2220	2513	2785	3141	3518	4021	4691	5445	-	-	
	750	15.0	35	49	66	94	130	184	251	317	383	463	556	616	707	806	930	1074	1198	1338	1492	1665	1885	2089	2356	2639	3016	3518	4084	-	-	
56	1500	26.8	62	87	118	168	233	328	449	567	684	827	993	1099	1262	1439	1660	1918	2140	-	-	-	-	-	-	-	-	-	-	-	-	
	1000	17.9	41	58	79	112	155	219	299	378	456	552	662	733	841	959	1107	1279	1427	1593	1776	1982	2244	2487	2805	3141	3590	4188	4861	-	-	
	750	13.4	31	43	59	84	116	164	224	283	342	414	496	550	631	719	830	959	1070	1195	1332	1486	1683	1865	2103	2356	2692	3141	3646	-	-	
63	1500	23.8	55	77	105	150	207	292	399	504	608	735	883	977	1122	1279	1476	1705	1902	-	-	-	-	-	-	-	-	-	-	-	-	
	1000	15.9	37	52	70	100	138	194	266	336	406	490	588	651	748	853	984	1137	1268	1416	1579	1762	1994	2210	2493	2792	3191	3723	4321	-	-	
	750	11.9	27	39	52	75	103	146	199	252	304	368	441	489	561	639	738	853	951	1062	1184	1321	1496	1658	1870	2094	2393	2792	3241	-	-	
71	1500	21.1	49	69	93	133	184	259	354	447	540	653	783	867	995	1135	1310	1513	1688	-	-	-	-	-	-	-	-	-	-	-	-	
	1000	14.1	32	46	62	88	122	173	236	298	360	435	522	578	664	757	873	1009	1125	1256	1401	1563	1770	1961	2212	2478	2831	3303	3834	-	-	
	750	10.6	24	34	46	66	92	129	177	223	270	326	392	434	498	567	655	757	844	942	1051	1172	1327	1471	1659	1858	2124	2478	2876	-	-	
80	1500	18.8	43	61	82	118	163	230	314	397	479	579	695	770	883	1007	1162	1343	1498	-	-	-	-	-	-	-	-	-	-	-	-	
	1000	12.5	29	41	50	79	109	153	209	264	319	386	463	513	589	671	775	895	999	1115	1243	1387	1571	1741	1963	2199	2513	2932	3403	-	-	
	750	9.4	22	30	41	59	81	115	157	198	240	290	347	385	442	504	581	671	749	836	933	1041	1178	1306	1472	1649	1885	2199	2552	-	-	
90	1500	16.7	38	54	73	105	145	204	279	353	426	515	618	684	785	895	1033	1194	1332	-	-	-	-	-	-	-	-	-	-	-	-	
	1000	11.1	26	36	49	70	97	136	186	235	284	343	412	456	524	597	689	796	888	991	1105	1233	1396	1547	1745	1954	2234	2606	3025	-	-	
	750	8.3	19	27	37	52	72	102	140	176	213	257	309	342	393	448	517	597	666	743	829	925	1047	1160	1309	1466	1675	1954	2269	-	-	
100	1500	15.0	35	49	66	94	130	184	251	317	383	463	556	616	707	806	930	1074	1198	-	-	-	-	-	-	-	-	-	-	-	-	
	1000	10.0	23	32	44	63	87	123	168	212	255	309	371	410	471	537	620	716	799	892	995	1110	1256	1393	1571	1759	2010	2345	2722	-	-	
	750	7.5	17	24	33	47	65	92	126	159	192	232	278	308	353	403	465	537	599	669	746	832	942	1044	1178	1319	1508	1759	2042	-	-	
112	1500	13.4	31	43	59	84	116	164	224	283	342	414	496	550	631	719	830	959	1070	-	-	-	-	-	-	-	-	-	-	-	-	
	1000	8.9	21	29	39	56	78	109	150	189	228	276	331	366	421	480	553	639	713	797	888	991	1122	1243	1402	1571	1795	2094	2431	-	-	
	750	6.7	15	22	29	42	58	82	112	142	171	207	248	275	316	360	415	480	535	597	666	743	841	933	1052	1178	1346	1571	1823	-	-	
125	1500	12.0	28	39	53	75	104	147	201	254	307	371	445	493	565	645	744	859	959	-	-	-	-	-	-	-	-	-	-	-	-	
	1000	8.0	18	26	35	50	70	98	134	169	204	247	297	328	377	430	496	573	639	714	796	888	1005	1114	1256	1407	1608	1876	2178	-	-	
	750	6.0	14	19	26	38	52	74	101	127	153	185	222	246	283	322	372	430	479	535	597	666	754	836	942	1055	1206	1407	1633	-	-	

- = auf Anfrage

- = on request

- = sur demande

Wärmegrenzleistungen P_{G1} in kW / Thermal capacities P_{G1} in kW / Capacités thermiques P_{G1} en kW *)																		
	Getriebegrößen / Gear unit sizes / Taille du réducteur																	
	9	10	11	12	13	14	16	17	18	19/20	21/22	23/24	25/26	27/28	29/30	31/32	33/34	35/36
	Wärmegrenzleistungen P_{G1} in kW / Thermal capacities P_{G1} in kW / Capacités thermiques P_{G1} en kW																	
1) P_{G1} für kleine abgeschlossene Räume P_{G1} for small confined spaces P_{G1} pour petits espaces fermés	15	20	24	32	36	49	56	69	75	89	106	130	151	182	215	245	275	328
2) P_{G1} für große Räume, Hallen P_{G1} for large halls, workshops etc. P_{G1} pour grands locaux, ateliers	22	28	34	45	52	69	79	97	106	127	151	185	214	257	305	347	389	464
3) P_{G1} im Freien P_{G1} in the open P_{G1} à l'air libre	29	38	45	60	70	94	107	132	143	171	204	250	289	348	412	469	527	628

*) Werte gelten für horizontale Einbaulage. Bei anderen Einbaulagen ist Rücksprache erforderlich.

*) Values apply to horizontal mounting position. For other mounting positions please refer to us.

*) Les valeurs sont valables pour un montage horizontal. Nous contacter en cas de montage différent.

- 1) Windgeschwindigkeit $\geq 0,5$ m/s
- 2) Windgeschwindigkeit $\geq 1,4$ m/s
- 3) Windgeschwindigkeit $\geq 3,7$ m/s

- 1) Wind velocity ≥ 0.5 m/s
- 2) Wind velocity ≥ 1.4 m/s
- 3) Wind velocity ≥ 3.7 m/s

- 1) Vitesse du vent $\geq 0,5$ m/s
- 2) Vitesse du vent $\geq 1,4$ m/s
- 3) Vitesse du vent $\geq 3,7$ m/s

PLANUREX 2

Planetengetriebe

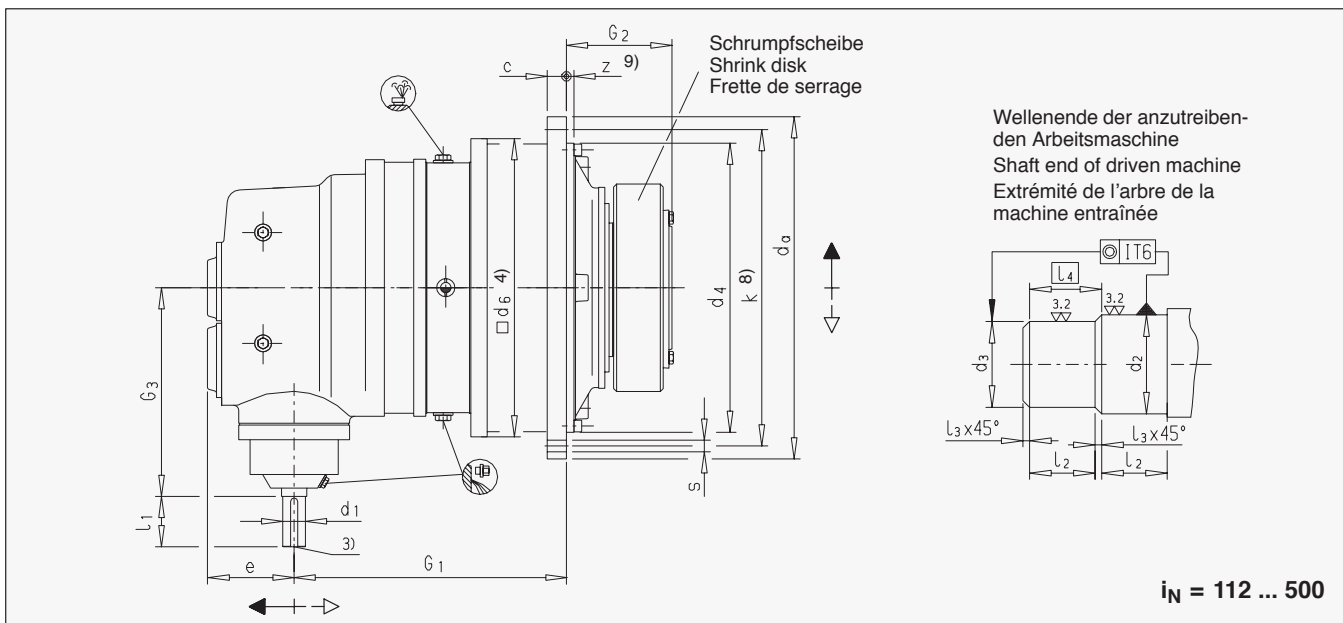
Planetary Gear Units

Réducteurs planétaires

Maße und Gewichte
Bauart P2KA

Dimensions and Weights
Type P2KA

Cotes et poids
Type P2KA



$i_N = 112 \dots 500$

Maße und Gewichte / Dimensions and weights / Cotes et poids

P2KA Größe Size Taille	Nenn- Abtriebs- drehmoment Nominal output torque Couple nominal de sortie T _{2N} Nm	Wellenende Antriebsseite Shaft end input side Extrémité de l'arbre côté entraînement				Arbeitsmaschinenwelle Driven machine shaft Arbre de la machine entraînée						Flansch- schrauben Flange bolts Vis de bride						Gewicht Weight Poids 2)	Öl- menge Oil quantity Qté. d'huile					
		d ₁ 1) 6)	l ₁ 6)	d ₁ 1) 7)	l ₁ 7)	d ₂ h6 5)	d ₃ h6 5)	l ₂	l ₃	l ₄	c	d _a	d ₄ h7	d ₆	e	G ₁	G ₂			G ₃	k	z	s	Anz. No.
		mm	mm	mm	mm	mm	mm	mm	mm	mm	mm	mm	mm	mm	mm	mm	mm			mm	mm	mm	mm	mm
9	22 000	30	70	25	60	120	115	65	2.5	67.5	24	428	350	356	119	339	165	320	388	6 ^{±1.5}	18	24	270	6
10	31 000	30	70	25	60	130	125	70	2.5	72.5	28	472	394	400	119	359	174	320	436	8 ^{±1.5}	18	28	320	8
11	42 000	35	80	28	60	140	135	82.5	2.5	85	32	525	425	436	137	419	204	375	485	8 ^{±1.5}	22	20	390	12
12	60 000	35	80	28	60	160	155	90	2.5	92.5	34	605	495	510	137	433	224	375	555	9 ^{±1.5}	26	20	540	16
13	83 000	45	100	35	80	180	175	95	2.5	97.5	39	645	535	554	172	518.5	241	445	595	11 ^{±1.5}	26	24	690	20
14	117 000	45	100	35	80	210	205	105	2.5	107.5	42	720	610	629	172	541.5	278	445	665	9	26	32	950	32
16	160 000	55	110	40	100	230	225	110	2.5	112.5	44	770	660	680	194	632	285	520	715	10	26	36	1 200	40
17	202 000	55	110	40	100	250	245	120	2.5	122.5	50	895	750	775	194	658	294	520	830	10	33	24	1 700	56
18	244 000	70	135	50	110	260	255	120	2.5	122.5	50	930	785	815	240	741.5	303	615	865	10	33	32	2 010	73
19	295 000	70	135	50	110	280	275	135	2.5	137.5	56	980	840	870	240	764.5	327.5	615	915	12	33	36	2 470	82
20	354 000	70	135	50	110	300	295	135	2.5	137.5	56	980	840	870	240	764.5	327.5	615	915	12	33	36	2 550	75

21 - 30 Auf Anfrage / On request / Sur demande

- | | | |
|---|--|--|
| <p>1) Wellendurchmesser $d_1 \leq 100 \Rightarrow$ Toleranz m6
Wellendurchmesser $d_1 > 100 \Rightarrow$ Toleranz n6</p> <p>2) Gewicht ohne Schrumpfscheibe und Ölfüllung</p> <p>3) Wellenende d_1 mit Paßfeder nach DIN 6885 Teil 1 und Zentrierbohrungen siehe Seite 37</p> <p>4) Erforderlicher Bauraum</p> <p>5) > 160 g6</p> <p>6) Welle bis einschließlich $i = 360 : 1$</p> <p>7) Welle ab $i \geq 400 : 1$</p> <p>8) Lochbilder siehe Seite 36</p> <p>9) Verschraubung und Nocken beachten (siehe Seite 2)</p> | <p>1) Shaft diameter $d_1 \leq 100 \Rightarrow$ tolerance m6
Shaft diameter $d_1 > 100 \Rightarrow$ tolerance n6</p> <p>2) Weight without shrink disk and oil</p> <p>3) For shaft end d_1 with parallel key acc. to DIN 6885/1 and centre hole, see page 37</p> <p>4) Space required</p> <p>5) > 160 g6</p> <p>6) Shaft up to and including $i = 360 : 1$</p> <p>7) Shaft from $i \geq 400 : 1$ up</p> <p>8) For hole patterns, see page 36</p> <p>9) Observe bolted connection and boss (see page 2)</p> | <p>1) Diamètre de l'arbre $d_1 \leq 100 \Rightarrow$ tolérance m6
Diamètre de l'arbre $d_1 > 100 \Rightarrow$ tolérance n6</p> <p>2) Poids sans frette de serrage et huile</p> <p>3) Bout d'arbre d_1 avec clavette selon DIN 6885 partie 1 et trou de centrage voir page 37</p> <p>4) Espace requies</p> <p>5) > 160 g6</p> <p>6) Arbre jusqu'à $i = 360 : 1$ incluse</p> <p>7) Arbre depuis $i \geq 400 : 1$</p> <p>8) Schémas des alésages: voir page 36</p> <p>9) Observer le boulonnage et bossage (voir page 2)</p> |
|---|--|--|

PLANUREX 2

Planetengetriebe

Planetary Gear Units

Réducteurs planétaires

Übersetzungen, Drehzahlen,
Leistungen, Bauart P2K.

Ratios, Speeds, Power Ratings
Type P2K.

Démultiplications, vitesses,
puissances nom., Type P2K.

Übersetzungen i_N , Drehzahlen n_{1N} und n_{2N} , Nennleistungen P_N / Ratios i_N , speeds n_{1N} and n_{2N} , nominal power ratings P_N Démultiplications i_N , vitesses n_{1N} et n_{2N} , puissances nominales P_N													
i_N	n_1 n_2 min ⁻¹		Getriebegrößen / Gear unit sizes / Taille du réducteur										
	9 10 11 12 13 14 16 17 18 19 20												
Nennleistungen P_N in kW / Nominal power ratings P_N in kW / Puissances nominales P_N en kW													
112	1500	13.4	30.9	43.6	59.0	84	117	164	225	284	343	415	498
	1000	8.9	20.6	29.0	39.4	56	78	110	150	189	229	276	332
	750	6.7	15.5	21.8	29.5	42	58	82	112	142	171	207	249
125	1500	12.0	27.7	39.0	52.9	76	105	147	201	254	307	372	446
	1000	8.0	18.5	26.0	35.3	50	70	98	134	170	205	248	297
	750	6.0	13.9	19.5	26.4	38	52	74	101	127	154	186	223
140	1500	10.7	24.7	34.9	47.2	67	93	132	180	227	274	332	398
	1000	7.1	16.5	23.2	31.5	45	62	88	120	151	183	221	265
	750	5.4	12.4	17.4	23.6	34	47	66	90	114	137	166	199
160	1500	9.4	21.6	30.5	41.3	59	82	115	157	199	240	290	348
	1000	6.3	14.4	20.3	27.5	39	54	77	105	132	160	193	232
	750	4.7	10.8	15.3	20.7	30	41	58	79	99	120	145	174
180	1500	8.3	19.2	27.1	36.7	52	73	102	140	177	213	258	310
	1000	5.6	12.8	18.1	24.5	35	48	68	93	118	142	172	206
	750	4.2	9.6	13.6	18.4	26	36	51	70	88	107	129	155
200	1500	7.5	17.3	24.4	33.1	47	65	92	126	159	192	232	279
	1000	5.0	11.5	16.3	22.0	31	44	61	84	106	128	155	186
	750	3.8	8.7	12.2	16.5	24	33	46	63	79	96	116	139
225	1500	6.7	15.4	21.7	29.4	42	58	82	112	141	171	206	248
	1000	4.4	10.3	14.5	19.6	28	39	55	75	94	114	138	165
	750	3.3	7.7	10.8	14.7	21	29	41	56	71	85	103	124
250	1500	6.0	13.9	19.5	26.4	38	52	74	101	127	154	186	223
	1000	4.0	9.2	13.0	17.6	25	35	49	67	85	102	124	149
	750	3.0	6.9	9.8	13.2	19	26	37	50	64	77	93	111
280	1500	5.4	12.4	17.4	23.6	34	47	66	90	114	137	166	199
	1000	3.6	8.2	11.6	15.7	22	31	44	60	76	91	111	133
	750	2.7	6.2	8.7	11.8	17	23	33	45	57	69	83	100
320	1500	4.7	10.8	15.3	20.7	30	41	58	79	99	120	145	174
	1000	3.1	7.2	10.2	13.8	20	27	38	52	66	80	97	116
	750	2.3	5.4	7.6	10.3	15	20	29	39	50	60	73	87
360	1500	4.2	9.6	13.6	18.4	26	36	51	70	88	107	129	155
	1000	2.8	6.4	9.0	12.2	17	24	34	47	59	71	86	103
	750	2.1	4.8	6.8	9.2	13	18	26	35	44	53	64	77
400	1500	3.8	8.7	12.2	16.5	24	33	46	63	79	96	116	139
	1000	2.5	5.8	8.1	11.0	16	22	31	42	53	64	77	93
	750	1.9	4.3	6.1	8.3	12	16	23	31	40	48	58	70
450	1500	3.3	7.7	10.8	14.7	21	29	41	56	71	85	103	124
	1000	2.2	5.1	7.2	9.8	14	19	27	37	47	57	69	83
	750	1.7	3.8	5.4	7.3	10	15	20	28	35	43	52	62
500	1500	3.0	6.9	9.8	13.2	19	26	37	50	64	77	93	111
	1000	2.0	4.6	6.5	8.8	13	17	25	34	42	51	62	74
	750	1.5	3.5	4.9	6.6	9	13	18	25	32	38	46	56
560	Auf Anfrage / On request / Sur demande												

Wärmegrenzleistungen P_{G1} in kW / Thermal capacities P_{G1} in kW / Capacités thermiques P_{G1} en kW *)											
	Getriebegrößen / Gear unit sizes / Taille du réducteur										
	9 10 11 12 13 14 16 17 18 19 20										
Wärmegrenzleistungen P_{G1} in kW / Thermal capacities P_{G1} in kW / Capacités thermiques P_{G1} en kW											
1) P_{G1} für kleine abgeschlossene Räume P_{G1} for small confined spaces P_{G1} pour petits espaces fermés	12	15	18	24	28	38	44	53	58	69	
2) P_{G1} für große Räume, Hallen P_{G1} for large halls, workshops etc. P_{G1} pour grands locaux, ateliers	17	22	26	35	40	54	62	76	82	98	
3) P_{G1} im Freien P_{G1} in the open P_{G1} à l'air libre	23	29	35	47	54	73	83	102	111	133	

*) Werte gelten für horizontale Einbaulage. Bei anderen Einbaulagen ist Rücksprache erforderlich.

*) Values apply to horizontal mounting position. For other mounting positions please refer to us.

*) Les valeurs sont valables pour un montage horizontal. Nous contacter en cas de montage différent.

- 1) Windgeschwindigkeit $\geq 0,5$ m/s
- 2) Windgeschwindigkeit $\geq 1,4$ m/s
- 3) Windgeschwindigkeit $\geq 3,7$ m/s

- 1) Wind velocity ≥ 0.5 m/s
- 2) Wind velocity ≥ 1.4 m/s
- 3) Wind velocity ≥ 3.7 m/s

- 1) Vitesse du vent $\geq 0,5$ m/s
- 2) Vitesse du vent $\geq 1,4$ m/s
- 3) Vitesse du vent $\geq 3,7$ m/s

PLANUREX 2

Planetengetriebe

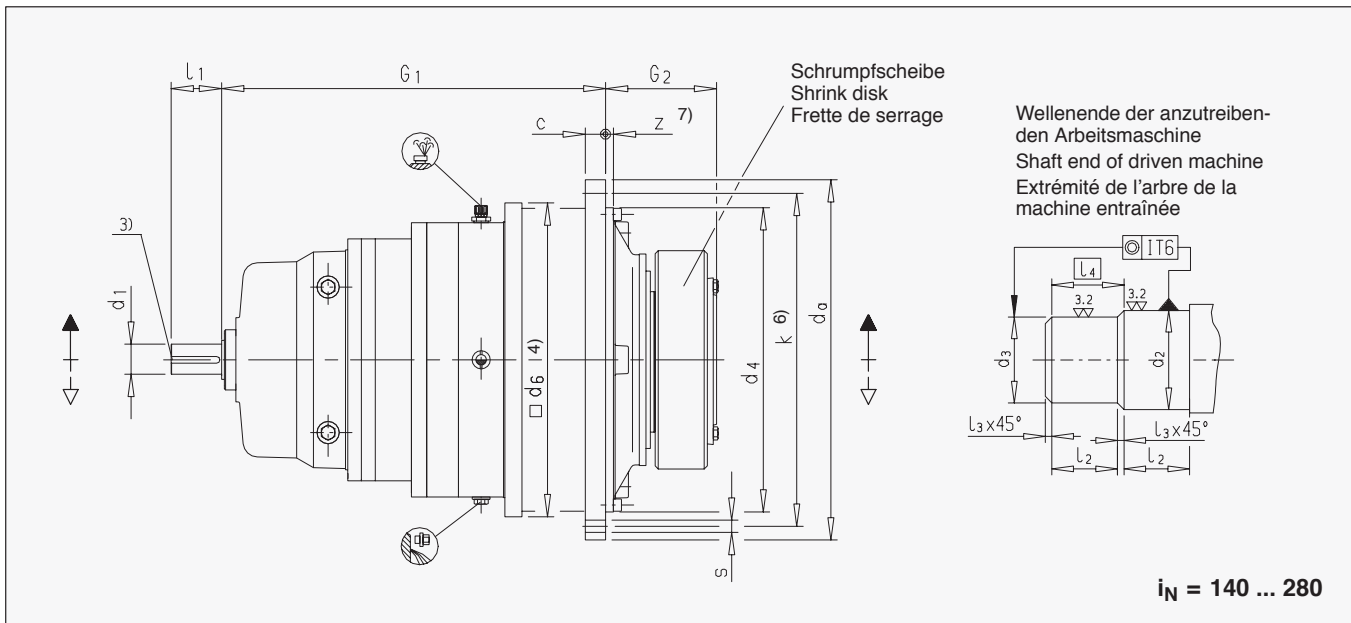
Planetary Gear Units

Réducteurs planétaires

Maße und Gewichte
Bauart P3NA

Dimensions and Weights
Type P3NA

Cotes et poids
Type P3NA



Maße und Gewichte / Dimensions and weights / Cotes et poids

P3NA Größe Size Taille	Nenn-Abtriebsdrehmoment Nominal output torque Couple nominal de sortie T _{2N} Nm	Wellenende Antriebsseite Shaft end input side Extrémité de l'arbre côté entraînement		Arbeitsmaschinenwelle Driven machine shaft Arbre de la machine entraînée								Flanschschrauben Flange bolts Vis de bride				Gewicht Weight Poids ca. kg	Ölmenge Oil quantity Qté. d'huile ca. l			
		d ₁ 1)	l ₁	d ₂ h6 5)	d ₃ h6 5)	l ₂	l ₃	l ₄	c	d _a	d ₄ h7	d ₆	G ₁	G ₂	k			z	s	Anz. No.
		mm	mm	mm	mm	mm	mm	mm	mm	mm	mm	mm	mm	mm	mm			mm	mm	mm
9	22 000	55	90	120	115	65	2.5	67.5	24	428	350	356	565	165	388	6 ^{±1.5}	18	24	250	7
10	31 000	55	90	130	125	70	2.5	72.5	28	472	394	400	585	174	436	6 ^{±1.5}	18	28	300	9
11	42 000	55	90	140	135	82.5	2.5	85.0	32	525	425	436	616	204	485	8 ^{±1.5}	22	20	370	13
12	60 000	55	90	160	155	90	2.5	92.5	34	605	495	510	630	224	555	9 ^{±1.5}	26	20	500	17
13	83 000	55	90	180	175	95	2.5	97.5	39	645	535	554	688	241	595	11 ^{±1.5}	26	24	620	21
14	117 000	55	90	210	205	105	2.5	107.5	42	720	610	629	711	278	665	9	26	32	880	33
16	160 000	70	120	230	225	110	2.5	112.5	44	770	660	680	853	285	715	10	26	36	1 100	42
17	202 000	70	120	250	245	120	2.5	122.5	50	895	750	775	879	294	830	10	33	24	1 580	60
18	244 000	80	140	260	255	120	2.5	122.5	50	930	785	815	1013.5	303	865	10	33	32	2 000	70
19	295 000	80	140	280	275	135	2.5	137.5	56	980	840	870	1036.5	327.5	915	12	33	36	2 100	85
20	354 000	80	140	300	295	135	2.5	137.5	56	980	840	870	1036.5	327.5	915	12	33	36	2 200	75
21	392 000	80	140	310	305	152	2.5	154.5	62	1115	935	960	1093	354	1025	24	39	32	2 785	115
22	450 000	80	140	330	325	152	2.5	154.5	62	1115	935	960	1093	354	1025	24	39	32	2 950	105
23	513 000	95	160	350	345	164	2.5	166.5	68	1210	1025	1056	1222	380	1120	28	39	36	3 625	140
24	592 000	95	160	360	355	164	2.5	166.5	68	1210	1025	1056	1222	380	1120	28	39	36	4 100	135
25	684 000	95	160	380	375	180	2.5	182.5	74	1320	1115	1150	1284.5	407	1220	29	45	36	5 000	195
26	763 000	95	160	400	395	180	2.5	182.5	74	1320	1115	1150	1284.5	407	1220	29	45	36	5 400	170
27	852 000	110	180	430	425	191	2.5	193.5	81	1460	1215	1248	1470	453	1345	31	52	32	6 400	250
28	950 000	110	180	450	445	191	2.5	193.5	81	1460	1215	1248	1470	453	1345	31	52	32	6 875	220
29	1 060 000	110	180	460	450	197.5	5	202.5	87	1565	1320	1355	1516.5	483	1450	34	52	36	8 190	310
30	1 200 000	110	180	480	470	197.5	5	202.5	87	1565	1320	1355	1516.5	483	1450	34	52	36	8 715	280
31	1 330 000	120	210	480	470	232	5	237.0	94	1665	1400	1433	1585	538	1545	36	62	32	10 700	390
32	1 500 000	120	210	510	500	232	5	237.0	94	1665	1400	1443	1585	538	1545	36	62	32	11 200	360
33	1 680 000	130	210	530	520	242	5	247.0	100	1755	1495	1536	1710	573	1635	36	62	36	12 950	470
34	1 920 000	130	210	570	560	242	5	247.0	100	1755	1495	1536	1710	573	1635	36	62	36	13 800	430
35 + 36	Auf Anfrage / On request / Sur demande																			

- Wellendurchmesser $d_1 \leq 100 \Rightarrow$ Toleranz m6
Wellendurchmesser $d_1 > 100 \Rightarrow$ Toleranz n6
- Gewicht ohne Schumpfscheibe und Ölfüllung
- Wellenende d_1 mit Paßfeder nach DIN 6885 Teil 1 und Zentrierbohrungen siehe Seite 37
- Erforderlicher Bauraum
- > 160 g6
- Lochbilder siehe Seite 36
- Verschraubung und Nocken beachten (siehe Seite 2)

- Shaft diameter $d_1 \leq 100 \Rightarrow$ tolerance m6
Shaft diameter $d_1 > 100 \Rightarrow$ tolerance n6
- Weight without shrink disk and oil
- For shaft end d_1 with parallel key acc. to DIN 6885/1 and centre hole, see page 37
- Space required
- > 160 g6
- For hole patterns, see page 36
- Observe bolted connection and boss (see page 2)

- Diamètre de l'arbre $d_1 \leq 100 \Rightarrow$ tolérance m6
Diamètre de l'arbre $d_1 > 100 \Rightarrow$ tolérance n6
- Poids sans frette de serrage et huile
- Bout d'arbre d_1 avec clavette selon DIN 6885 partie 1 et trou de centrage voir page 37
- Espace requis
- > 160 g6
- Schémas des alésages: voir page 36
- Observer le boulonnage et bossage (voir page 2)

PLANUREX 2

Planetengetriebe

Planetary Gear Units

Réducteurs planétaires

Übersetzungen, Drehzahlen,
Leistungen, Bauart P3N.

Ratios, Speeds, Power Ratings
Type P3N.

Démultiplications, vitesses,
puissances nom., Type P3N.

Übersetzungen i_N , Drehzahlen n_{1N} und n_{2N} , Nennleistungen P_N / Ratios i_N , speeds n_{1N} and n_{2N} , nominal power ratings P_N Démultiplications i_N , vitesses n_{1N} et n_{2N} , puissances nominales P_N																													
i_N	n_1 min ⁻¹	n_2	Getriebegrößen / Gear unit sizes / Taille du réducteur																										
			9	10	11	12	13	14	16	17	18	19	20	21	22	23	24	25	26	27	28	29	30	31	32	33	34	35	36
			Nennleistungen P_N in kW / Nominal power ratings P_N in kW / Puissances nominales P_N en kW																										
140	1500	10.7	24.8	34.9	47.3	68	94	132	180	228	275	332	399	442	507	578	667	711	860	—	—	—	—	—	—	—	—	—	—
	1000	7.1	16.5	23.3	31.5	45	62	88	120	152	183	222	266	294	338	385	445	514	573	640	714	796	901	999	1127	1262	1442	1682	1953
	750	5.4	12.4	17.5	23.7	34	47	66	90	114	137	166	199	221	253	289	333	385	430	480	535	597	676	749	845	946	1082	1262	1465
160	1500	9.4	21.7	30.6	41.4	59	82	115	158	199	241	291	349	386	444	506	584	674	752	—	—	—	—	—	—	—	—	—	—
	1000	6.3	14.5	20.4	27.6	39	55	77	105	133	160	194	233	258	296	337	389	450	501	560	624	697	789	874	986	1104	1262	1472	1709
	750	4.7	10.8	15.3	20.7	30	41	58	79	100	120	145	174	193	222	253	292	337	376	420	468	522	591	656	739	828	946	1104	1281
180	1500	8.3	19.3	27.2	36.8	53	73	103	140	177	214	258	310	343	394	450	519	599	669	—	—	—	—	—	—	—	—	—	—
	1000	5.6	12.9	18.1	24.5	35	48	68	93	118	143	172	207	229	263	300	346	400	446	498	555	619	701	777	876	981	1122	1309	1519
	750	4.2	9.6	13.6	18.4	26	36	51	70	88	107	129	155	172	197	225	259	300	334	373	416	464	526	583	657	736	841	981	1139
200	1500	7.5	17.3	24.4	33.1	47	65	92	126	159	192	233	279	309	355	405	467	539	602	—	—	—	—	—	—	—	—	—	—
	1000	5.0	11.6	16.3	22.1	32	44	62	84	106	128	155	186	206	237	270	311	360	401	448	499	557	631	699	789	883	1009	1178	1367
	750	3.8	8.7	12.2	16.6	24	33	46	63	80	96	116	140	155	177	202	233	270	301	336	375	418	473	524	591	662	757	883	1025
225	1500	6.7	15.4	21.7	29.4	42	58	82	112	142	171	207	248	275	315	360	415	479	535	597	666	743	841	932	1051	1178	1346	1570	1823
	1000	4.4	10.3	14.5	19.6	28	39	55	75	94	114	138	165	183	210	240	277	320	357	398	444	495	561	622	701	785	897	1047	1215
	750	3.3	7.7	10.9	14.7	21	29	41	56	71	86	103	124	137	158	180	207	240	267	299	333	372	421	466	526	589	673	785	911
250	1500	6.0	13.9	19.6	26.5	38	52	74	101	127	154	186	223	247	284	324	373	432	481	538	599	669	757	839	946	1060	1211	1413	1640
	1000	4.0	9.3	13.0	17.7	25	35	49	67	85	103	124	149	165	189	216	249	288	321	358	400	446	505	559	631	707	808	942	1094
	750	3.0	6.9	9.8	13.2	19	26	37	50	64	77	93	112	124	142	162	187	216	241	269	300	334	379	420	473	530	606	707	820
280	1500	5.4	12.4	17.5	23.7	34	47	66	90	114	137	166	199	221	253	289	333	385	430	480	535	597	676	749	845	946	1082	1262	1465
	1000	3.6	8.3	11.6	15.8	23	31	44	60	76	92	111	133	147	169	193	222	257	287	320	357	398	451	499	563	631	721	841	976
	750	2.7	6.2	8.7	11.8	17	23	33	45	57	69	83	100	110	127	144	167	193	215	240	268	299	338	375	422	473	541	631	732

— = Auf Anfrage

— = On request

— = Sur demande

Wärmegrenzleistungen P_{G1} in kW / Thermal capacities P_{G1} in kW / Capacités thermiques P_{G1} en kW *)																		
	Getriebegrößen / Gear unit sizes / Taille du réducteur																	
	9	10	11	12	13	14	16	17	18	19/20	21/22	23/24	25/26	27/28	29/30	31/32	33/34	35/36
	Wärmegrenzleistungen P_{G1} in kW / Thermal capacities P_{G1} in kW / Capacités thermiques P_{G1} en kW																	
1) P_{G1} für kleine abgeschlossene Räume P_{G1} for small confined spaces P_{G1} pour petits espaces fermés	14	18	22	29	34	46	52	64	70	83	99	121	141	169	200	228	256	305
2) P_{G1} für große Räume, Hallen P_{G1} for large halls, workshops etc. P_{G1} pour grands locaux, ateliers	20	26	31	41	48	64	74	91	99	118	140	172	199	240	284	323	362	432
3) P_{G1} im Freien P_{G1} in the open P_{G1} à l'air libre	28	35	42	56	65	87	100	123	133	159	190	233	269	324	384	437	490	585

*) Werte gelten für horizontale Einbaulage. Bei anderen Einbaulagen ist Rücksprache erforderlich.

*) Values apply to horizontal mounting position. For other mounting positions please refer to us.

*) Les valeurs sont valables pour un montage horizontal. Nous contacter en cas de montage différent.

- 1) Windgeschwindigkeit $\geq 0,5$ m/s
- 2) Windgeschwindigkeit $\geq 1,4$ m/s
- 3) Windgeschwindigkeit $\geq 3,7$ m/s

- 1) Wind velocity ≥ 0.5 m/s
- 2) Wind velocity ≥ 1.4 m/s
- 3) Wind velocity ≥ 3.7 m/s

- 1) Vitesse du vent $\geq 0,5$ m/s
- 2) Vitesse du vent $\geq 1,4$ m/s
- 3) Vitesse du vent $\geq 3,7$ m/s

PLANUREX 2

Planetengetriebe

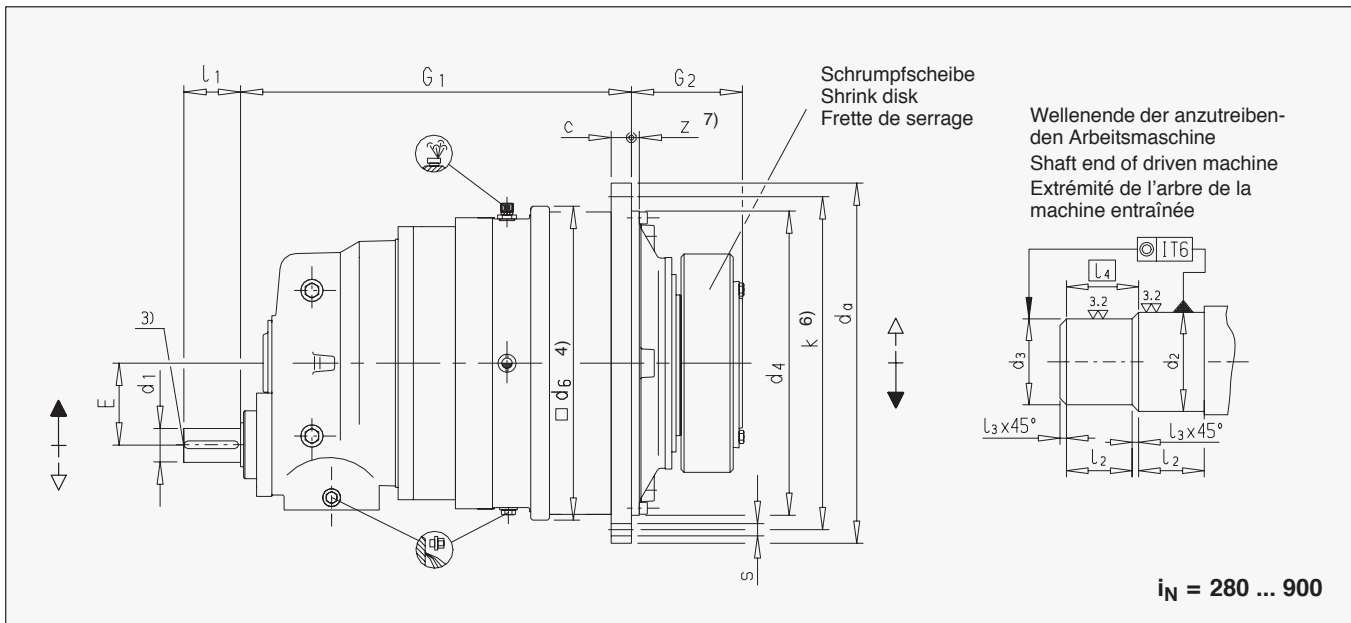
Planetary Gear Units

Réducteurs planétaires

Maße und Gewichte
Bauart P3SA

Dimensions and Weights
Type P3SA

Cotes et poids
Type P3SA



Maße und Gewichte / Dimensions and weights / Cotes et poids

P3SA Größe Size Taille	Nenn-Abtriebsdrehmoment Nominal output torque Couple nominal de sortie T _{2N} Nm	Wellenende Antriebsseite Shaft end input side Extrémité de l'arbre côté entraînement		Arbeitsmaschinenwelle Driven machine shaft Arbre de la machine entraînée					c	d _a	d ₄ h7	d ₆	E	G ₁	G ₂	k	z	Flanschschrauben Flange bolts Vis de bride		Gewicht Weight Poids ca. kg	Ölmenge Oil quantity Qté. d'huile ca. l
		d ₁ 1) mm	l ₁ mm	d ₂ h6 5) mm	d ₃ h6 5) mm	l ₂ mm	l ₃ mm	l ₄ mm										s	Anz. No.		
		mm	mm	mm	mm	mm	mm	mm										mm	mm		
9	22 000	38	60	120	115	65	2.5	67.5	24	428	350	356	90	565	165	388	6 ^{±1.5}	18	24	270	7
10	31 000	38	60	130	125	70	2.5	72.5	28	472	394	400	90	585	174	436	8 ^{±1.5}	18	28	320	9
11	42 000	38	60	140	135	82.5	2.5	85.0	32	525	425	436	90	616	204	485	8 ^{±1.5}	22	20	390	13
12	60 000	38	60	160	155	90	2.5	92.5	34	605	495	510	90	630	224	555	9 ^{±1.5}	26	20	540	17
13	83 000	38	60	180	175	95	2.5	97.5	39	645	535	554	90	688	241	595	11 ^{±1.5}	26	24	670	21
14	117 000	38	60	210	205	105	2.5	107.5	42	720	610	629	90	711	278	665	9	26	32	930	33
16	160 000	55	90	230	225	110	2.5	112.5	44	770	660	680	115	853	285	715	10	26	36	1 115	42
17	202 000	55	90	250	245	120	2.5	122.5	50	895	750	775	115	879	294	830	10	33	24	1 625	60
18	244 000	70	120	260	255	120	2.5	122.5	50	930	785	815	140	1013.5	303	865	10	33	32	2 060	70
19	295 000	70	120	280	275	135	2.5	137.5	56	980	840	870	140	1036.5	327.5	915	12	33	36	2 160	85
20	354 000	70	120	300	295	135	2.5	137.5	56	980	840	870	140	1036.5	327.5	915	12	33	36	2 260	75
21	392 000	70	120	310	305	152	2.5	154.5	62	1115	935	960	140	1093	354	1025	24	39	32	2 870	115
22	450 000	70	120	330	325	152	2.5	154.5	62	1115	935	960	140	1093	354	1025	24	39	32	3 040	105
23	513 000	80	140	350	345	164	2.5	166.5	68	1210	1025	1056	170	1222	380	1120	28	39	36	3 730	140
24	592 000	80	140	360	355	164	2.5	166.5	68	1210	1025	1056	170	1222	380	1120	28	39	36	4 220	135
25	684 000	80	140	380	375	180	2.5	182.5	74	1320	1115	1150	170	1284.5	407	1220	29	45	36	5 150	195
26	763 000	80	140	400	395	180	2.5	182.5	74	1320	1115	1150	170	1284.5	407	1220	29	45	36	5 560	170
27	852 000	90	160	430	425	191	2.5	193.5	81	1460	1215	1248	200	1470	453	1345	31	52	32	6 580	250
28	950 000	90	160	450	445	191	2.5	193.5	81	1460	1215	1248	200	1470	453	1345	31	52	32	7 080	220
29	1 060 000	90	160	460	450	197.5	5	202.5	87	1565	1320	1355	200	1516.5	483	1450	34	52	36	8 400	310
30	1 200 000	90	160	480	470	197.5	5	202.5	87	1565	1320	1355	200	1516.5	483	1450	34	52	36	8 970	280
31	1 330 000	100	180	480	470	232	5	237.0	94	1665	1400	1443	230	1617	538	1545	36	62	32	11 000	390
32	1 500 000	100	180	510	500	232	5	237.0	94	1665	1400	1443	230	1617	538	1545	36	62	32	11 500	360
33	1 680 000	120	210	530	520	242	5	247.0	100	1755	1495	1536	265	1735	573	1635	36	62	36	13 300	470
34	1 920 000	120	210	570	560	242	5	247.0	100	1755	1495	1536	265	1735	573	1635	36	62	36	14 200	430
35 + 36	Auf Anfrage / On request / Sur demande																				

- 1) Wellendurchmesser d₁ ≤ 100 ⇒ Toleranz m6
Wellendurchmesser d₁ > 100 ⇒ Toleranz n6
- 2) Gewicht ohne Schrumpfscheibe und Ölfüllung
- 3) Wellenende d₁ mit Paßfeder nach DIN 6885 Teil 1 und Zentrierbohrungen siehe Seite 37
- 4) Erforderlicher Bauraum
- 5) > 160 g6
- 6) Lochbilder siehe Seite 36
- 7) Verschraubung und Nocken beachten (siehe Seite 2)

- 1) Shaft diameter d₁ ≤ 100 ⇒ tolerance m6
Shaft diameter d₁ > 100 ⇒ tolerance n6
- 2) Weight without shrink disk and oil
- 3) For shaft end d₁ with parallel key acc. to DIN 6885/1 and centre hole, see page 37
- 4) Space required
- 5) > 160 g6
- 6) For hole patterns, see page 36
- 7) Observe bolted connection and boss (see page 2)

- 1) Diamètre de l'arbre d₁ ≤ 100 ⇒ tolérance m6
Diamètre de l'arbre d₁ > 100 ⇒ tolérance n6
- 2) Poids sans frette de serrage et huile
- 3) Bout d'arbre d₁ avec clavette selon DIN 6885 partie 1 et trou de centrage voir page 37
- 4) Espace requis
- 5) > 160 g6
- 6) Schémas des alésages: voir page 36
- 7) Observer le boulonnage et bossage (voir page 2)

PLANUREX 2

Planetengetriebe

Planetary Gear Units

Réducteurs planétaires

Übersetzungen, Drehzahlen,
Leistungen, Bauart P3S.

Ratios, Speeds, Power Ratings
Type P3S.

Démultiplications, vitesses,
puissances nom., Type P3S.

Übersetzungen i_N , Drehzahlen n_{1N} und n_{2N} , Nennleistungen P_N / Ratios i_N , speeds n_{1N} and n_{2N} , nominal power ratings P_N Démultiplications i_N , vitesses n_{1N} et n_{2N} , puissances nominales P_N																														
i_N	n_1 min ⁻¹	n_2	Getriebegrößen / Gear unit sizes / Taille du réducteur																											
			9	10	11	12	13	14	16	17	18	19	20	21	22	23	24	25	26	27	28	29	30	31	32	33	34	35	36	
			Nennleistungen P_N in kW / Nominal power ratings P_N in kW / Puissances nominales P_N en kW																											
280	1500	5.4	13.5	17.6	24	34	47	67	91	115	139	168	202	223	256	292	337	389	434	485	541	603	683	757	854	956	1093	1275	1480	
	1000	3.6	8.3	12	16	23	31	44	61	77	93	112	134	149	171	195	225	260	290	323	361	402	455	505	569	638	729	850	987	
	750	2.7	6.3	8.8	12	17	24	33	46	57	69	84	101	112	128	146	168	195	217	242	270	302	342	379	427	478	546	638	740	
315	1500	4.8	11	16	21	30	42	59	81	102	123	149	179	198	228	260	300	346	386	431	481	536	607	673	759	850	971	1133	1316	
	1000	3.2	7.4	10.5	14	20	28	39	54	68	82	100	119	132	152	173	200	231	257	287	320	358	405	449	506	567	648	756	877	
	750	2.4	5.6	7.8	11	15	21	30	40	51	62	75	90	99	114	130	150	173	193	216	240	268	304	336	379	425	486	567	658	
355	1500	4.2	10	14	19	27	37	53	72	91	110	132	159	176	202	230	266	307	343	383	427	476	539	597	673	754	862	1006	1167	
	1000	2.8	6.7	9.3	13	18	25	35	48	60	73	88	106	117	135	154	177	205	228	255	284	317	359	398	449	503	575	670	778	
	750	2.1	5	7	9	13	19	26	36	45	55	66	79	88	101	115	133	154	171	191	213	238	269	299	337	377	431	503	584	
400	1500	3.8	8.8	12.4	17	24	33	47	64	80	97	118	141	156	179	204	236	273	304	339	379	422	478	530	598	669	765	893	1036	
	1000	2.5	5.8	8.2	11	16	22	31	43	54	65	78	94	104	120	136	157	182	203	226	252	282	319	353	398	446	510	595	691	
	750	1.9	4.4	6.2	8	12	17	23	32	40	49	59	71	78	90	102	118	136	152	170	189	211	239	265	299	335	383	446	518	
450	1500	3.3	7.8	11	15	21	29	41	57	72	86	104	125	139	159	182	210	242	270	302	336	375	425	471	531	595	680	793	921	
	1000	2.2	5.2	7.3	10	14	20	28	38	48	58	70	84	93	106	121	140	162	180	201	224	250	283	314	354	397	453	529	614	
	750	1.7	3.4	5.5	7.4	11	15	21	28	36	43	52	63	69	80	91	105	121	135	151	168	188	213	236	266	298	340	397	460	
500	1500	3.0	7	10	13.4	19	26	37	51	64	78	94	113	125	143	164	189	218	243	272	303	338	383	424	478	536	612	714	829	
	1000	2.0	4.7	6.6	8.9	13	18	25	34	43	52	63	75	83	96	109	126	145	162	181	202	225	255	283	319	357	408	476	553	
	750	1.5	3.5	5	6.7	10	13	19	26	32	39	47	56	62	72	82	94	109	122	136	151	169	191	212	239	268	306	357	414	
560	1500	2.7	6.3	8.8	12	17	24	33	46	57	69	84	101	112	128	146	168	195	217	242	270	302	342	379	427	478	546	638	740	
	1000	1.8	4.2	6	8	11	16	22	30	38	46	56	67	74	85	97	112	130	145	162	180	201	228	252	283	319	364	425	493	
	750	1.3	3.1	4.4	6	9	12	17	23	29	35	42	50	56	64	73	84	97	109	121	135	151	171	189	213	239	273	319	370	
630	1500	2.4	5.6	7.8	10.6	15	21	30	40	51	62	75	90	99	114	130	150	173	193	216	240	268	304	336	379	425	486	567	658	
	1000	1.6	3.7	5.2	7	10	14	20	27	34	41	50	60	66	76	87	100	115	129	144	160	179	202	224	253	283	324	378	439	
	750	1.2	2.8	3.9	5.3	8	10	15	20	26	31	37	45	50	57	65	75	87	97	108	120	134	152	168	190	213	243	283	329	
710	1500	2.1	4.5	7	9.4	13	19	26	36	45	55	66	79	88	101	115	133	154	171	191	213	238	269	299	337	377	431	503	584	
	1000	1.4	3.3	4.5	6.3	9	12	18	24	30	37	44	53	59	67	77	89	102	114	128	142	159	180	199	224	251	287	335	389	
	750	1.1	2.5	3.5	4.7	7	9	13	18	23	27	33	40	44	51	58	66	77	86	96	107	119	135	149	168	189	215	251	292	
800	1500	1.9	4.4	6.2	8.4	12	17	23	32	40	49	59	71	78	90	102	118	136	152	170	189	211	239	265	299	335	383	446	518	
	1000	1.3	2.9	4.1	5.6	8	11	16	21	27	32	39	47	52	60	68	79	91	110	113	126	141	159	177	199	223	255	298	345	
	750	0.9	2.2	3.1	4.2	6	8	12	16	20	24	29	35	39	45	51	59	68	76	85	95	106	120	132	149	167	191	223	259	
900	1500	1.7	3.4	5.5	7.4	11	15	21	28	36	43	52	63	69	80	91	105	121	135	151	168	188	213	236	266	298	340	397	460	
	1000	1.1	2.6	3.7	5	7	10	14	19	24	29	35	42	46	53	61	70	81	90	101	112	125	142	157	177	198	227	264	307	
	750	0.8	1.9	2.7	3.7	5	7	10	14	18	22	26	31	35	40	45	52	61	68	75	84	94	106	118	133	149	170	198	230	

Wärmegrenzleistungen P_{G1} in kW / Thermal capacities P_{G1} in kW / Capacités thermiques P_{G1} en kW *)																		
	Getriebegrößen / Gear unit sizes / Taille du réducteur																	
	9	10	11	12	13	14	16	17	18	19/20	21/22	23/24	25/26	27/28	29/30	31/32	33/34	35/36
	Wärmegrenzleistungen P_{G1} in kW / Thermal capacities P_{G1} in kW / Capacités thermiques P_{G1} en kW																	
1) P_{G1} für kleine abgeschlossene Räume P_{G1} for small confined spaces P_{G1} pour petits espaces fermés	12	15	18	24	28	40	43	53	57	69	82	100	116	139	165	188	211	252
2) P_{G1} für große Räume, Hallen P_{G1} for large halls, workshops etc. P_{G1} pour grands locaux, ateliers	17	21	26	34	40	53	61	75	81	97	116	142	164	197	234	266	298	356
3) P_{G1} im Freien P_{G1} in the open P_{G1} à l'air libre	23	29	35	46	54	72	82	101	110	131	156	192	222	267	316	360	404	482

*) Werte gelten für horizontale Einbaulage. Bei anderen Einbaulagen ist Rücksprache erforderlich.

*) Values apply to horizontal mounting position. For other mounting positions please refer to us.

*) Les valeurs sont valables pour un montage horizontal. Nous contacter en cas de montage différent.

- 1) Windgeschwindigkeit $\geq 0,5$ m/s
- 2) Windgeschwindigkeit $\geq 1,4$ m/s
- 3) Windgeschwindigkeit $\geq 3,7$ m/s

- 1) Wind velocity ≥ 0.5 m/s
- 2) Wind velocity ≥ 1.4 m/s
- 3) Wind velocity ≥ 3.7 m/s

- 1) Vitesse du vent $\geq 0,5$ m/s
- 2) Vitesse du vent $\geq 1,4$ m/s
- 3) Vitesse du vent $\geq 3,7$ m/s

PLANUREX 2

Planetengetriebe

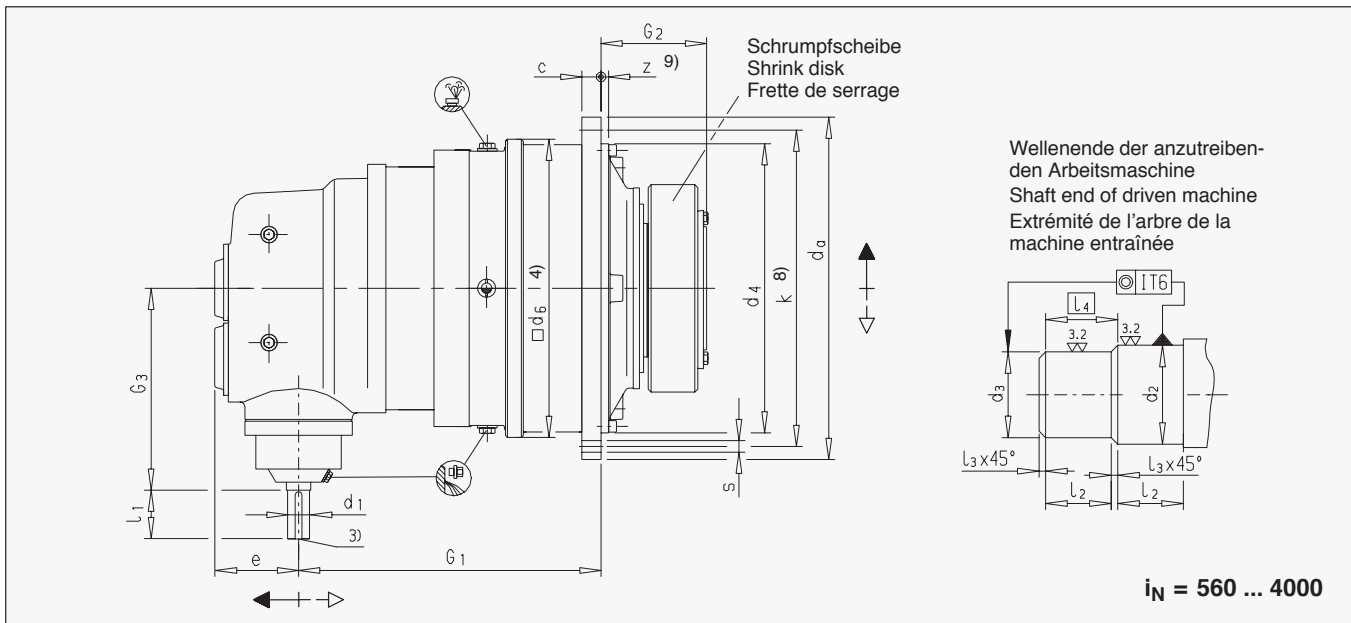
Planetary Gear Units

Réducteurs planétaires

Maße und Gewichte
Bauart P3KA

Dimensions and Weights
Type P3KA

Cotes et poids
Type P3KA



Maße und Gewichte / Dimensions and weights / Cotes et poids																								
P3KA Größe Size Taille	Nenn-Abtriebsdrehmoment Nominal output torque Couple nominal de sortie T _{2N}	Wellenende Antriebsseite Shaft end input side Extrémité de l'arbre côté entraînement				Arbeitsmaschinenwelle Driven machine shaft Arbre de la machine entraînée							Flanschschrauben Flange bolts Vis de bride			Gewicht Weight Poids ca. kg	Ölmenge Oil quantity Qte. d'huile ca. l							
		d ₁	l ₁	d ₁	l ₁	d ₂	d ₃	l ₂	l ₃	l ₄	c	d _a	d ₄	d ₆	e			G ₁	G ₂	G ₃	k	z	s	Anz. No.
		mm	mm	mm	mm	mm	mm	mm	mm	mm	mm	mm	mm	mm	mm			mm	mm	mm	mm	mm	mm	mm
9	22 000	30	70	25	60	120	115	65	2.5	67.5	24	428	350	356	119	435	165	320	388	6 ^{±1.5}	18	24	280	7
10	31 000	30	70	25	60	130	125	70	2.5	72.5	28	472	394	400	119	455	174	320	436	8 ^{±1.5}	18	28	330	9
11	42 000	30	70	25	60	140	135	82.5	2.5	85	32	525	425	436	119	486	204	320	485	8 ^{±1.5}	22	20	390	15
12	60 000	30	70	25	60	160	155	90	2.5	92.5	34	605	495	510	119	500	224	320	555	9 ^{±1.5}	26	20	530	20
13	83 000	30	70	25	60	180	175	95	2.5	97.5	39	645	535	554	119	558	241	320	595	11 ^{±1.5}	26	24	670	21
14	117 000	30	70	25	60	210	205	105	2.5	107.5	42	720	610	629	119	581	278	320	665	9	26	32	940	33
16	160 000	35	80	28	60	230	225	110	2.5	112.5	44	770	660	680	137	693	285	375	715	10	26	36	1 137	42
17	202 000	35	80	28	60	250	245	120	2.5	122.5	50	895	750	775	137	719	294	375	830	10	33	24	1 660	60
18	244 000	45	100	35	80	260	255	120	2.5	122.5	50	930	785	815	172	818	303	445	865	10	33	32	2 100	70
19	295 000	45	100	35	80	280	275	135	2.5	137.5	56	980	840	870	172	841	327.5	445	915	12	33	36	2 200	85
20	354 000	45	100	35	80	300	295	135	2.5	137.5	56	980	840	870	172	841	327.5	445	915	12	33	36	2 300	75
21	392 000	45	100	35	80	310	305	152	2.5	154.5	62	1115	935	960	172	897.5	354	445	1025	24	39	32	2 930	115
22	450 000	45	100	35	80	330	325	152	2.5	154.5	62	1115	935	960	172	897.5	354	445	1025	24	39	32	3 100	105
23	513 000	55	110	40	100	350	345	164	2.5	166.5	68	1210	1025	1056	194	1003	380	520	1120	28	39	36	3 800	140
24	592 000	55	110	40	100	360	355	164	2.5	166.5	68	1210	1025	1056	194	1003	380	520	1120	28	39	36	4 300	135
25	684 000	55	110	40	100	380	375	180	2.5	182.5	74	1320	1115	1150	194	1065.5	407	520	1220	29	45	36	5 250	195
26	763 000	55	110	40	100	400	395	180	2.5	182.5	74	1320	1115	1150	194	1065.5	407	520	1220	29	45	36	5 660	170
27	852 000	70	135	50	110	430	425	191	2.5	193.5	81	1460	1215	1248	240	1205.5	453	615	1345	31	52	32	6 680	250
28	950 000	70	135	50	110	450	445	191	2.5	193.5	81	1460	1215	1248	240	1205.5	453	615	1345	31	52	32	7 180	220
29	1 060 000	70	135	50	110	460	450	197.5	5	202.5	87	1565	1320	1355	240	1252	483	615	1450	34	52	36	8 500	310
30	1 200 000	70	135	50	110	480	470	197.5	5	202.5	87	1565	1320	1355	240	1252	483	615	1450	34	52	36	9 070	280
31 - 36	Auf Anfrage / On request / Sur demande																							

- Wellendurchmesser $d_1 \leq 100 \Rightarrow$ Toleranz m6
Wellendurchmesser $d_1 > 100 \Rightarrow$ Toleranz n6
- Gewicht ohne Schrumpfscheibe und Ölfüllung
- Wellenende d_1 mit Paßfeder nach DIN 6885 Teil 1 und Zentrierbohrungen siehe Seite 37
- Erforderlicher Bauraum
- > 160 g6
- Welle bis einschließlich $i = 2000 : 1$
- Welle ab $i \geq 2240 : 1$
- Lochbilder siehe Seite 36
- Verschraubung und Nocken beachten (siehe Seite 2)

- Shaft diameter $d_1 \leq 100 \Rightarrow$ tolerance m6
Shaft diameter $d_1 > 100 \Rightarrow$ tolerance n6
- Weight without shrink disk and oil
- For shaft end d_1 with parallel key acc. to DIN 6885/1 and centre hole, see page 37
- Space required
- > 160 g6
- Shaft end up to and including $i = 2000 : 1$
- Shaft end above $i \geq 2240 : 1$
- For hole patterns, see page 36
- Observe bolted connection and boss (see page 2)

- Diamètre de l'arbre $d_1 \leq 100 \Rightarrow$ tolérance m6
Diamètre de l'arbre $d_1 > 100 \Rightarrow$ tolérance n6
- Poids sans frette de serrage et huile
- Bout d'arbre d_1 avec clavette selon DIN 6885 partie 1 et trou de centrage voir page 37
- Espace requis
- > 160 g6
- Arbre jusqu'à $i = 2000 : 1$
- Arbre depuis $i \geq 2240 : 1$
- Schémas des alésages: voir page 36
- Observer le boulonnage et bossage (voir page 2)

PLANUREX 2

Planetengetriebe

Planetary Gear Units

Réducteurs planétaires

Übersetzungen, Drehzahlen,
Leistungen, Bauart P3K.

Ratios, Speeds, Power Ratings
Type P3K.

Démultiplications, vitesses,
puissances nom., Type P3K.

Übersetzungen i_N , Drehzahlen n_{1N} und n_{2N} , Nennleistungen P_N / Ratios i_N , speeds n_{1N} and n_{2N} , nominal power ratings P_N Démultiplications i_N , vitesses n_{1N} et n_{2N} , puissances nominales P_N																											
i_N	n_1 min ⁻¹	n_2	Getriebegrößen / Gear unit sizes / Taille du réducteur																								
			9	10	11	12	13	14	16	17	18	19	20	21	22	23	24	25	26	27	28	29	30	31-36			
			Nennleistungen P_N in kW / Nominal power ratings P_N in kW / Puissances nominales P_N en kW																								
560	1500	2.68	6.3	9	12	17	24	33	46	58	70	84	101	112	128	146	169	195	218	243	271	303	342				
	1000	1.79	4.2	6	8	11	16	22	30	38	46	56	67	75	86	98	113	130	145	162	181	202	228				
	750	1.34	3.1	4.4	6	9	12	17	23	29	35	42	51	56	64	73	84	98	109	122	136	151	171				
630	1500	2.38	5.6	7.8	11	15	21	30	41	51	62	75	90	99	114	130	150	174	194	216	241	269	304				
	1000	1.59	3.7	5.2	7	10	14	20	27	34	41	50	60	66	76	87	100	116	129	144	161	179	203				
	750	1.19	2.8	3.9	5	8	11	15	20	26	31	37	45	50	57	65	75	87	97	108	121	134	152				
710	1500	2.11	5.0	7	9	14	19	26	36	45	55	66	80	88	101	115	133	154	172	192	214	239	270				
	1000	1.41	3.3	4.5	6	9	12	18	24	30	37	44	53	59	68	77	89	103	115	128	143	159	180				
	750	1.06	2.5	3.5	5	7	9	13	18	23	27	33	40	44	51	58	67	77	86	96	107	119	135				
800	1500	1.88	4.4	6	8	12	17	23	32	40	49	59	71	78	90	102	118	137	152	170	190	212	240				
	1000	1.25	2.9	4	6	8	11	16	21	27	32	39	47	52	60	68	79	91	102	113	127	141	160				
	750	0.94	2.2	3	4	6	8	12	16	20	24	29	35	39	45	51	59	68	76	85	95	106	120				
900	1500	1.67	3.9	5.5	7.5	11	15	21	28	36	43	52	63	70	80	91	105	121	136	151	169	188	213				
	1000	1.11	2.6	3.7	5	7	10	14	19	24	29	35	42	46	53	61	70	81	90	101	112	125	142				
	750	0.83	2.0	2.7	3.7	5	7	10	14	18	22	26	31	35	40	46	53	61	68	76	84	94	107				
1000	1500	1.50	3.5	5	6.7	10	13	19	26	32	39	47	57	63	72	82	95	109	122	136	152	169	192				
	1000	1.00	2.3	3.3	4.5	6	9	12	17	22	26	31	38	42	48	55	63	73	81	91	101	113	128				
	750	0.75	1.8	2.5	3.4	5	7	9	13	16	19	24	28	31	36	41	47	55	61	68	76	85	98				
1120	1500	1.34	3.1	4.4	6	9	12	17	23	29	35	42	51	56	64	73	84	98	109	122	136	151	171				
	1000	0.89	2.1	2.9	4	6	8	11	15	19	23	28	34	37	43	49	56	65	73	81	90	101	114				
	750	0.67	1.6	2.2	3	4.5	6	8	11	14	17	21	25	28	32	37	42	49	54	61	68	76	86				
1250	1500	1.20	2.8	4.0	5.4	8	11	15	20	26	31	38	45	50	58	66	76	87	98	109	121	136	153				
	1000	0.80	1.9	2.6	3.6	5	7	10	14	17	21	25	30	33	38	44	50	58	65	73	81	90	102				
	750	0.60	1.4	2.0	2.7	4	5	7	10	13	16	19	23	25	29	33	38	44	49	54	61	68	77				
1400	1500	1.07	2.5	3.5	4.8	7	4.9	13	18	23	28	34	40	45	51	59	68	78	87	97	108	121	137				
	1000	0.71	1.7	2.4	3.2	5	6	9	12	15	19	22	27	30	34	39	45	52	58	65	72	81	91				
	750	0.54	1.3	1.8	2.4	3.5	4.5	7	9	12	14	17	20	22	26	29	34	39	44	49	54	61	68				
1600	1500	0.94	2.2	3.1	4.2	6	8	12	16	20	24	29	35	39	45	51	59	68	76	85	95	106	120				
	1000	0.63	1.5	2.1	2.8	4	6	8	11	13	16	20	24	26	30	34	39	46	51	57	63	71	80				
	750	0.47	1.1	1.5	2.1	3	4	6	8	10	12	15	18	20	22	26	30	34	38	43	47	53	60				
1800	1500	0.83	2.0	2.8	3.7	5	7	10	14	18	22	26	31	35	40	46	53	61	68	76	84	94	107				
	1000	0.56	1.3	1.8	2.5	4	5	7	9	12	14	17	21	23	27	30	35	40	45	50	56	63	71				
	750	0.42	1.0	1.4	1.9	2.7	3.7	5.2	7.1	9	11	13	16	17	20	23	26	30	34	38	42	47	53				
2000	1500	0.75	1.8	2.5	3.4	4.8	6.6	9.4	12.8	16	19	24	28	31	36	41	47	55	61	68	76	85	96				
	1000	0.50	1.2	1.7	2.2	3.2	4.4	6.2	8.5	11	13	16	19	21	24	27	32	36	41	45	51	56	64				
	750	0.38	0.9	1.2	1.7	2.4	3.3	4.7	6.4	8	10	12	14	16	18	20	24	27	30	34	38	42	48				
2240	1500	0.67	1.6	2.2	3.0	4.3	5.9	8.3	11.4	14	17	21	25	28	32	37	42	49	54	61	68	76	86				
	1000	0.45	1.0	1.5	2.0	2.9	3.9	5.6	7.6	10	12	14	17	19	21	24	28	33	36	41	45	50	57				
	750	0.33	0.8	1.1	1.5	2.1	3.0	4.2	5.7	7.2	8.7	10.5	12.6	14	16	18	21	24	27	30	34	38	43				
2500	1500	0.60	1.4	2.0	2.7	3.8	5.3	7.5	10.2	12.9	16	19	23	25	29	33	38	44	49	54	61	68	77				
	1000	0.40	0.9	1.3	1.8	2.6	3.5	5.0	6.8	8.6	10.4	12.6	15.1	17	19	22	25	29	33	36	40	45	51				
	750	0.30	0.7	1.0	1.3	1.9	2.7	3.7	5.1	6.5	7.8	9.4	11.3	13	14	16	19	22	24	27	30	34	38				
2800	1500	0.54	1.3	1.8	2.4	3.4	4.7	6.7	9.1	12	14	17	20	22	26	29	34	39	44	49	54	61	68				
	1000	0.36	0.8	1.2	1.6	2.3	3.2	4.5	6.1	7.7	9.3	11.2	13.5	15	17	20	23	26	29	32	36	40	46				
	750	0.27	0.6	0.9	1.2	1.7	2.4	3.3	4.6	5.8	7.0	8.4	10.1	11.2	13	15	17	20	22	24	27	30	34				
3150	1500	0.48	1.1	1.6	2.1	3.0	4.2	5.9	8.1	10.2	12	15	18	20	23	26	30	35	39	43	48	54	61				
	1000	0.32	0.7	1.0	1.4	2.0	2.8	4.0	5.4	6.8	8.3	10	12	13.3	15	17	20	23	26	29	32	36	41				
	750	0.24	0.6	0.8	1.1	1.5	2.1	3.0	4.1	5.1	6.2	7.5	9	9.9	11	13	15	17	19	22	24	27	30				
3550	1500	0.42	1.0	1.4	1.9	2.7	3.7	5.3	7.2	9.1	11	13	16	18	20	23	27	31	34	38	43	48	54				
	1000	0.28	0.7	0.9	1.3	1.8	2.5	3.5	4.8	6.1	7.3	8.9	10.6	11.8	14	15	18	21	23	26	29	32	36				
	750	0.21	0.5	0.7	0.9	1.4	1.9	2.6	3.6	4.5	5.5	6.6	8	8.8	10	12	13	15	17	19	21	24	27				
4000	1500	0.38	0.9	1.2	1.7	2.4	3.3	4.7	6.4	8.1	9.7	12	14	16	18	20	24	27	30	34	38	42	48				
	1000	0.25	0.6	0.8	1.1	1.6	2.2	3.1	4.3	5.4	6.5	7.9	9.4	10.4	12	14	16	18	20	23	25	28	32				
	750	0.19	0.4	0.6	0.8	1.2	1.7	2.3	3.2	4.0	4.9	5.9	7.1	7.8	9	10	12	14	15	17	19	21	24				

Auf Anfrage
On request
Sur demande

Wärmegrenzleistungen P_{G1} in kW / Thermal capacities P_{G1} in kW / Capacités thermiques P_{G1} en kW *)																			
	Getriebegrößen / Gear unit sizes / Taille du réducteur																		
	9	10	11	12	13	14	16	17	18	19/20	21/22	23/24	25/26	27/28	29/30	31/32	33/34	35/36	
	Wärmegrenzleistungen P_{G1} in kW / Thermal capacities P_{G1} in kW / Capacités thermiques P_{G1} en kW																		
1) P_{G1} für kleine abgeschl. Räume P_{G1} for small confined spaces P_{G1} pour petits espaces fermés	10	12	15	20	23	31	35	43	47	56	67	82	95	109	125	Auf Anfrage On request Sur demande			
2) P_{G1} für große Räume, Hallen P_{G1} for large halls, workshops etc. P_{G1} pour grands locaux, ateliers	14	17	21	28	33	44	50	61	66	79	95	116	106	125	144				
3) P_{G1} im Freien / P_{G1} in the open P_{G1} à l'air libre	19	24	28	38	44	59	67	83	90	107	128	157	166	195	225				

*) Werte gelten für horizontale Einbaulage. Bei anderen Einbaulagen ist Rücksprache erforderlich.

*) Values apply to horizontal mounting position. For other mounting positions please refer to us.

*) Les valeurs sont valables pour un montage horizontal. Nous contacter en cas de montage différent.

- 1) Windgeschwindigkeit $\geq 0,5$ m/s
- 2) Windgeschwindigkeit $\geq 1,4$ m/s
- 3) Windgeschwindigkeit $\geq 3,7$ m/s

- 1) Wind velocity ≥ 0.5 m/s
- 2) Wind velocity ≥ 1.4 m/s
- 3) Wind velocity ≥ 3.7 m/s

- 1) Vitesse du