

СОДЕРЖАНИЕ

РЕДУКТОРЫ ЧЕРВЯЧНЫЕ

1	ОБЩЕЕ ОПИСАНИЕ	4
2	КОНСТРУКЦИЯ	4
3	ТИПОВОЕ ОБОЗНАЧЕНИЕ	4
4	ВЫБОР РЕДУКТОРА	6
5	СЕРВИСНЫЕ ФАКТОРЫ	6
6	РАДИАЛЬНАЯ И ОСЕВАЯ НАГРУЗКА ВАЛА	7
7	МОЩНОСТНЫЕ ПАРАМЕТРЫ	8
8	КОМБИНАЦИЯ РЕДУКТОРОВ И ЭЛЕКТРОДВИГАТЕЛЕЙ ПО МОЩНОСТИ	39
9	РАЗМЕРЫ ФЛАНЦЕВ ДВИГАТЕЛЕЙ РЕДУКТОРОВ	40
10	РАЗМЕРЫ ОТВЕРСТИЙ ЧЕРВЯЧНЫХ ВАЛОВ	40
11	КОМБИНАЦИЯ МЭК ДВИГАТЕЛЕЙ И РЕДУКТОРОВ	41
12	РАЗМЕРЫ РЕДУКТОРОВ	42
13	КОМБИНАЦИЯ ПАР РЕДУКТОРОВ (КРЕСТООБРАЗНО)	53
14	МАССЫ РЕДУКТОРОВ	53
15	ПАРАМЕТРЫ ЧЕРВЯКОВ И САМОТОРМОЖЕНИЕ	54
16	ПРИНАДЛЕЖНОСТИ	55
17	ЗАПАСНЫЕ ЧАСТИ	56
18	СМАЗОЧНЫЕ МАТЕРИАЛЫ	58
19	МАЛЫЙ ЧЕРВЯЧНЫЙ РЕДУКТОР MRT 28	59
20	ЧЕРВЯЧНЫЙ РЕДУКТОР ПЛАНЕТАРНЫЙ MRT 80AP / RT 80AP	62
21	ЧЕРВЯЧНЫЙ РЕДУКТОР ДВУХСТУПЕНЧАТЫЙ MRT 2850	65
22	РЕДУКТОРЫ С ПРЯМОЙ ПЕРЕДАЧЕЙ АТС – МАТ	66
23	ЭЛЕКТРОДВИГАТЕЛИ	70

РЕДУКТОРЫ ЧЕРВЯЧНЫЕ MRT..A

1. ОБЩЕЕ ОПИСАНИЕ

Современный дизайн, зарекомендовавшееся качество, надежность и используемый эвольвентный профиль червячного зубчатого зацепления представляют высокую потребительскую стоимость червячных редукторов типового ряда **RT/MRT..A**, выпускаемых в акционерном обществе "TOS ZNOJMO". Размеры **RT/MRT 30A – RT/MRT 80A** имеют корпуса коробок, фланцев и адаптеров изготовленные из сплавов алюминия и в стандартном исполнении не лакированы. Размеры **RT/MRT 100A – RT/MRT 180A** имеют коробку из чугуна и стандартно лакируются, оттенок RAL5021. В качестве варианта можно заказать червячные редукторы всех размеров в **нержавеющем** исполнении.

Характерные свойства червячных редукторов:

- Высокое передаточное отношение 5 – 100, реализованное лишь одной передачей
- Бесшумная работа
- Высокий степень нагрузки
- Самоторможение
- Низкая масса
- Несложная интеграция в конструкцию машины

2. КОНСТРУКЦИЯ

Размеры **RT/MRT30A – RT/MRT80A** собираются в основной форме **FT-RL**. Расширяющие адаптеры фланцев **FF, FB** и баз дают возможность монтажа на основное исполнение в любой комбинации, как представлено в Таблице монтажных форм и исполнений. Так как адаптеры должны еще выполнять функцию уплотнения шкафа, их монтаж возможен только после окончательного определения формы.

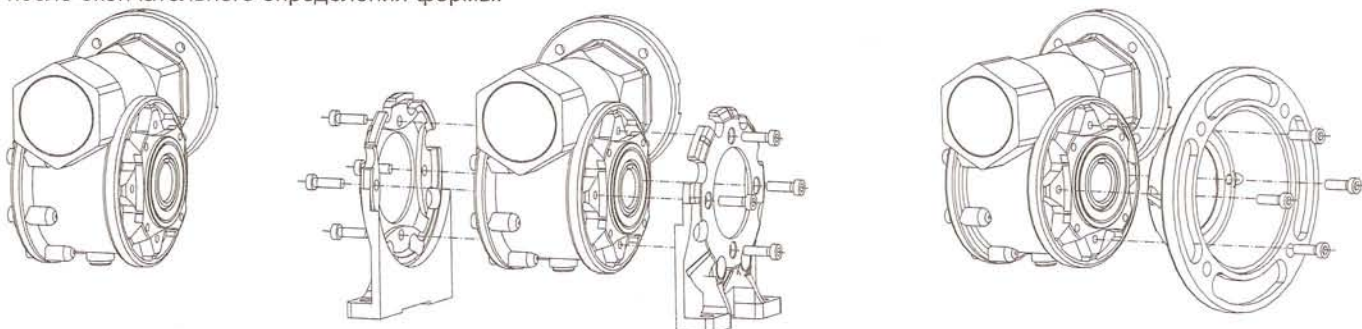


Рис. 2.1 Система адаптеров

На целом ряде **RT/MRT 30A – RT/MRT 180A** использован шлифованный червяк с эвольвентным профилем **ZI**, изготовленный из цементированной закаленной стали. Червячное колесо изготовлено из бронзы **G – CuSn12Ni**, литой на ступицу. Выгодами точного зубчатого зацепления с эвольвентным профилем являются высокая эффективность, минимальное трение, бесшумная и бесперебойная работа.

3. ТИПОВОЕ ОБОЗНАЧЕНИЕ

Обозначение основных исполнений:

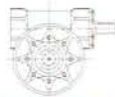

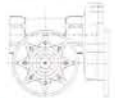
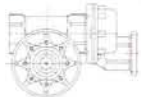
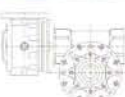
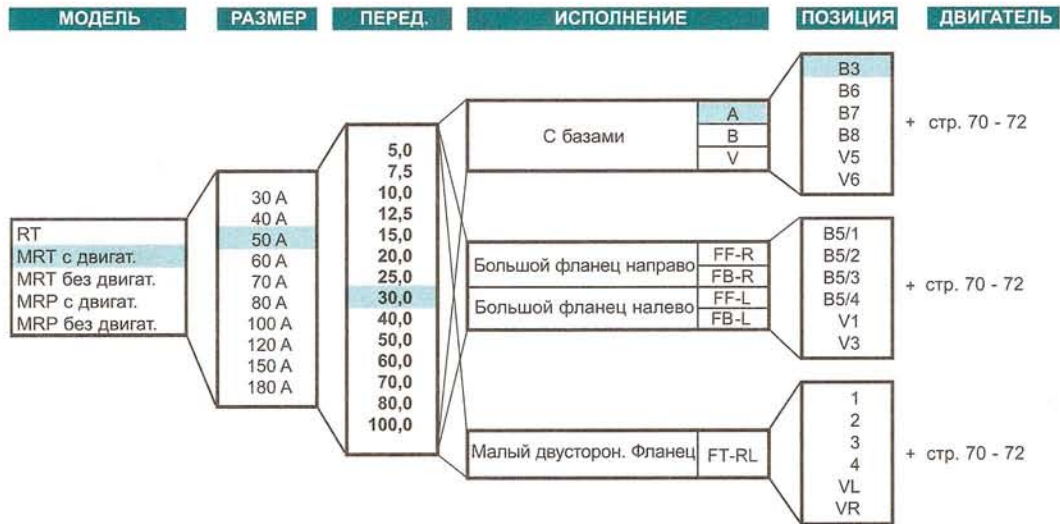
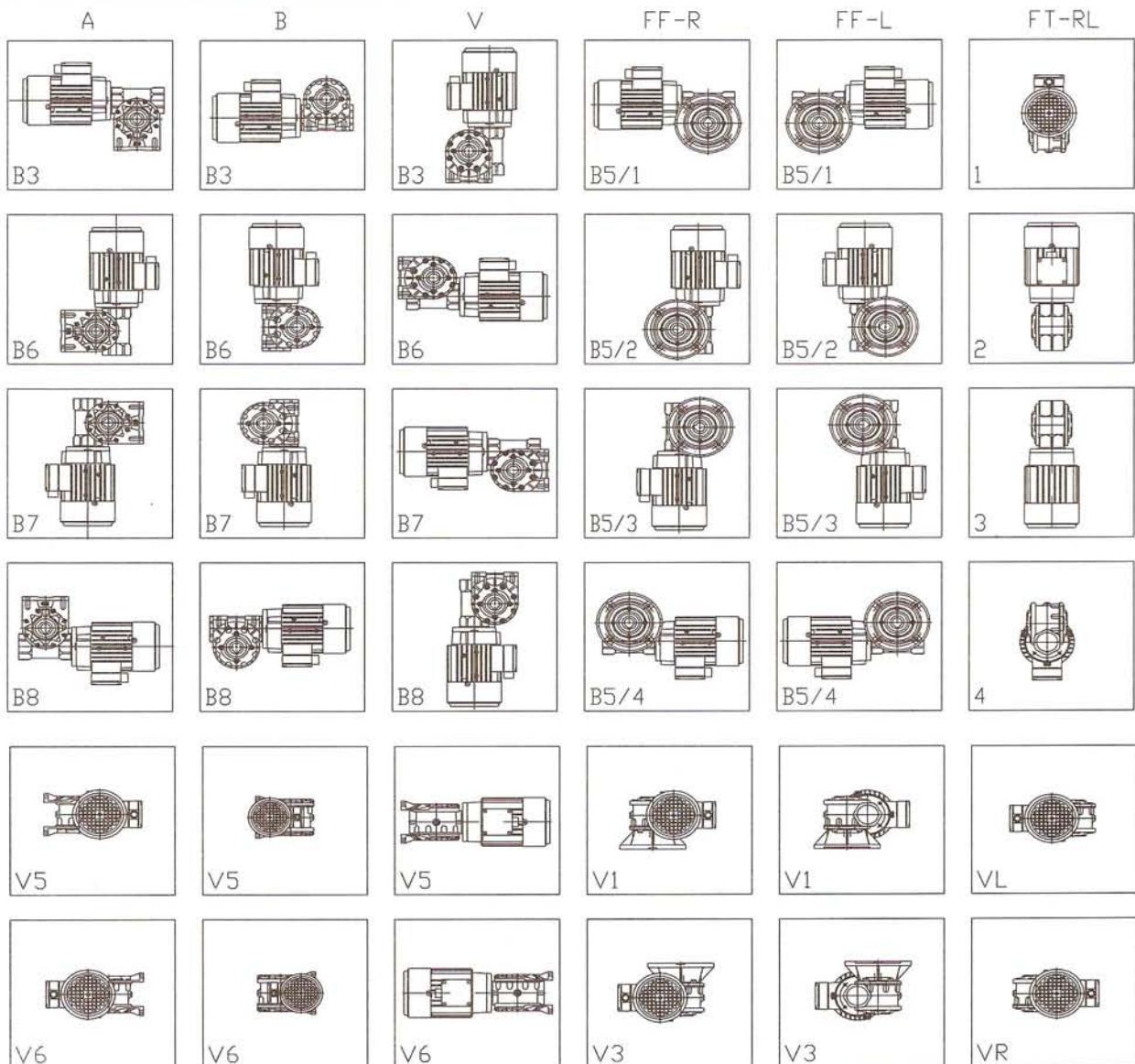
RT..	Червячный редуктор с цапфой на входе	
MRT..	Червячный редуктор с электродвигателем или с полым входным валом в комбинации с фланцем для монтажа электродвигателя B5, B14 с малым фланцем (B14A), B14 с большим фланцем (B14B)	
MRP..	Червячный редуктор с цилиндрической передачей на первой ступени $i = 3$	
MAT..	Червячный редуктор MRT с цилиндрическим редуктором ATC на первой ступени $i = 3,4$; $i = 6$ и $i = 8$	
MRT..x..	Комбинация двух червячных редукторов для достижения очень высоких передаточных отношений $i = 4.000$. По желанию возможны комбинации до передаточного отношения $i = 10.000$	

Схема типового обозначения:



ПРИМЕР: MRT с двигат. 50 A 30 A B3 71-4р 0,25кВт
 Червячный редуктор MRT 50A с передаточным числом 30:1 в исполнении A/B3 с электродвигателем 71/100-4р 0,25кВт

Таб. 3.1 Монтажные позиции и исполнения:



Примечания: Монтажные позиции и исполнения идентичны у фланцев FF и FB.

4. ВЫБОР РЕДУКТОРА

Общие указания

Широкая шкала передаточных отношений, приведенная в каталоге, дает возможность решения любых требований, возникших в течение эксплуатации различных устройств. Для определения подходящего редуктора нужно знать следующие данные:

- входные и выходные обороты, определяющие передаточное число i
- требуемый крутящий момент M_k или же мощность на входе P_1 , нужная для привода устройства.

Значения, содержащиеся в таблицах для выбора редуктора 7.1 до 7.4, помогут выполнить технически однозначный выбор. Варианты, не содержащиеся в стандартном каталоге, можно рассмотреть с нашими техниками.

Передаточное число i

Передаточное число, – это отношение между входными n_1 [мин⁻¹] и выходными оборотами n_2 [мин⁻¹].

$$i = \frac{n_1}{n_2}$$

В случае червячных редукторов используется передаточное число с 5 до 100. Для привода рекомендуем применить асинхронные электродвигатели, у которых обороты n_1 [мин⁻¹] даже под нагрузкой почти постоянные. На частоте 50 Гц можно выбирать:

2-полюсный двигатель $n_1=2800$ мин⁻¹
4-полюсный двигатель $n_1=1400$ мин⁻¹

6-полюсный двигатель $n_1=900$ мин⁻¹
8-полюсный двигатель $n_1=700$ мин⁻¹

Двухполюсные двигатели годны для специальных случаев с кратковременным режимом работы. После рассмотрения с заводом–изготовителем двухполюсные двигатели можно тоже применить. Если применять двигатели для частоты сети 60 Гц, то нужно взять в учет увеличение n_1 [мин⁻¹] на 20%, следовательно обороты на выходе n_2 [мин⁻¹] тоже на 20% выше.

Крутящий момент M_2

Требуемый крутящий момент M_k определен нагрузкой редуктора. Его можно определить как усилие F , действующее на данном расстоянии на плече r .

$$M_k [\text{Нм}] = F [\text{Н}] \times r [\text{м}]$$

Крутящий момент M_2 , имеющийся на выходном валу редуктора, можно рассчитать по следующей формуле:

$$M_2 [\text{Нм}] = \frac{9550 \times P_1 [\text{кВт}] \times \eta [\%] \times i}{100 \times n_1 [\text{мин}^{-1}]}$$

Выходной момент M_2 выбирается выше момента требуемого. В таблицах для выбора редуктора 7.4 выходные моменты присвоены отдельным передаточным отношениям.

Мощность P_1 и P_2

Входную мощность двигателя можно упрощенно определить по общему отношению крутящего момента M и оборотов n :

$$P [\text{кВт}] = \frac{M [\text{Нм}] \times n [\text{мин}^{-1}]}{9550}$$

Для определения требуемой входной мощности нужно брать в учет к.п.д. редуктора η , определенный отношением мощности выходной P_2 и мощности входной P_1 , см. табл. 7.1 до 7.3.

$$P_1 [\text{кВт}] = \frac{M_k \text{ желаемый} [\text{Нм}] \times n_2 [\text{мин}^{-1}]}{9550 \times \eta [\%]}$$

5. СЕРВИСНЫЕ ФАКТОРЫ

Коэффициент эксплуатации S_m

Для того, чтобы возможно было гарантировать надежность эксплуатации при различной нагрузке и различных условиях работы, определяется тип редуктора (двигателя) с учетом коэффициента эксплуатации S_m . В Таблице 5.1 приведены значения этого коэффициента при усмотрении типа нагрузки, среднего времени работы и количества включений в час. Эти значения действительны для привода редуктора от стандартного электродвигателя. При использовании тормозного электродвигателя коэффициент S_m придется умножить на 1,15.

Выбирая конкретный редуктор, нужно следить за тем, чтобы коэффициент эксплуатации S_m был ниже сервисного фактора редуктора S_p ; в противном случае придется увеличить требуемый выходной крутящий момент M_p согласно формуле:

$$M_2 = M_p \times S_m$$

Таблица 5.1 Сервисные факторы

тип нагрузки	кол-во включений/час	средняя работа в сутки (кол-во часов)			
		<2	2-8	9-16	17-24
нормальный разгон без толчка, низкая ускоряющая масса (вентиляторы, шестеренные насосы, монтажные ленты, транспортные червяки, смесители жидкостей, расфасовочные и упаковочные машины)	<10	0,8	1,0	1,2	1,3
	<10	1,0	1,3	1,5	1,6
разгон со слабыми толчками, неравномерный режим работы, средняя ускоряющая масса (транспортные ленты, лифты, лебедки, смесители, мешалки, деревообрабатывающие, печатные и текстильные машины)	10+50	1,2	1,4	1,7	1,9
	50+100	1,3	1,6	2,0	2,1
	100+200	1,5	1,9	2,3	2,4
неравномерный режим работы, сильные толчки, высокая ускоряющая масса (бетономешалки, всасывающие насосы, компрессоры, молоты, прокатные станы, конвейеры тяжелого груза, гибочные и прессовочные машины, машины с переменным движением)	<10	1,2	1,5	1,8	2,0
	10+50	1,4	1,7	2,1	2,2
	50+100	1,6	2,0	2,3	2,5
	100+200	1,8	2,3	2,7	2,9

Сервисный фактор S_f

Сервисный фактор редуктора S_f определяет отношение между макс. крутящим моментом на выходе из редуктора, которым может быть редуктор постоянно нагружен и истинным выходным крутящим моментом, который способен предоставить подобранный электродвигатель.

$$S_f = \frac{M_{2max}}{M_2} [-]$$

Макс. крутящий момент M_{2max} определен для коэффициента эксплуатации $S_m = 1,3$. Значения сервисных факторов для отдельных вариантов размеров, передач и присваиваемых электродвигателей приведены в Таблице 7.4.

6. РАДИАЛЬНАЯ И ОСЕВАЯ НАГРУЗКА ВАЛА

Червячные редукторы оснащены полым выходным валом с возможностью применения самостоятельного надвигного вала. Жесткая посадка полого вала в подшипниках дает возможность уловить высокие радиальные усилия при сохранении срока жизни, сопоставимого с остальными частями. Значения, приведенные в Таблице 6.1, рассчитаны для оборотов на входе 1400 мин⁻¹. Макс. допустимая нагрузка, приведенная в таблице 6.1, не должна быть превышена. У размеров 40 ÷ 150 выходной вал можно установить в конические роликоподшипники (по желанию). Установка других подшипников должна быть заранее согласована с заводом-производителем.

Радиальная нагрузка F_{rad} :

для определения данного значения в качестве точки приложения радиального усилия F_{rad} предусматривается половина цапфы надвигного вала (см. Рис 6.1). Если радиальное усилие действует на валу на большем расстоянии, то макс. допустимую нагрузку нужно ограничить. Напр. для нагрузки в точке 75% цапфы допустимая нагрузка равна только 80% значения, приведенного в таблице. Для нагрузки в точке 30% длины цапфы допустимая нагрузка может быть на 25% выше. Если на выходном валу установлены ременный шкив, звездочка, шестерня и т.д., то радиальную нагрузку можно определить по нижеприведенной формуле:

$$F_{rad} = \frac{M_2 \times k \times 2000}{D} [N]$$

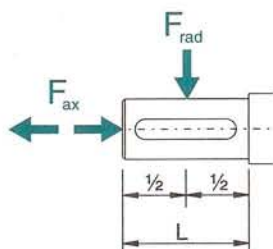
- F_{rad} = радиальная нагрузка [Н]
- M_2 = Выходной момент [Нм]
- D = расчетный диаметр ременного шкива (делительная окружность) [мм]
- k = коэффициент нагрузки
 - 1,00 для звездочек
 - 1,25 для цилиндрических зубчатых колес
 - 1,50 для ременных шкивов

То есть, радиальную нагрузку вала можно уменьшить путем увеличения диаметра ременного шкива – если возможно. Если радиальная нагрузка остается высокой или если сила действует на цапфу вала на большом расстоянии, то для улавливания этих усилий придется подобрать наружную посадку в подшипниках.

Осевая нагрузка F_{ax}

Допустимые значения осевой нагрузки F_{ax} представляют около 20% допустимой нагрузки радиальной F_{rad} .

Рис. 7.1 Нагрузка вала



Таб. 6.1 Радиальная и осевая нагрузка

Макс. допустимая радиальная и осевая нагрузка (Н)

	i	МИН ⁻¹	RT/MRT 30A		RT/MRT 40A		RT/MRT 50A		RT/MRT 60A		RT/MRT 70A		RT/MRT 80A		RT/MRT 100A		RT/MRT 120A		RT/MRT 150A		RT/MRT 180A	
			F _{ax}	F _{rad}	F _{ax}	F _{rad}	F _{ax}	F _{rad}	F _{ax}	F _{rad}	F _{ax}	F _{rad}	F _{ax}	F _{rad}	F _{ax}	F _{rad}	F _{ax}	F _{rad}	F _{ax}	F _{rad}	F _{ax}	F _{rad}
n ₁		1400,0	20	100	40	200	60	300	70	340	70	360	90	450	130	650	170	850	260	1300	500	1550
n ₂	5,0	280,0	110	600	150	780	200	980	300	1490	380	1880	450	2180	520	2655	750	3730	1020	5050	1100	5480
n ₂	7,5	187,0	130	660	170	870	220	1100	330	1650	420	2090	500	2490	580	2880	810	4050	1100	5480	1190	5950
n ₂	10,0	140,0	150	730	190	960	240	1220	360	1810	460	2300	550	2740	630	3170	890	4460	1210	6040	1310	6550
n ₂	12,5	112,0	160	790	210	1030	260	1310	390	1950	490	2470	590	2950	680	3410	960	4800	1300	6510	1410	7060
n ₂	15,0	93,0	170	840	220	1090	280	1390	420	2080	530	2630	630	3140	730	3630	1020	5110	1380	6920	1500	7510
n ₂	20,0	70,0	180	920	240	1200	310	1530	460	2280	580	2890	690	3450	800	3990	1120	5610	1520	7610	1650	8260
n ₂	25,0	56,0	200	990	260	1300	330	1650	490	2460	620	3120	740	3720	860	4300	1210	6050	1640	8200	1780	8890
n ₂	30,0	47,0	210	1050	270	1370	350	1750	520	2610	660	3300	790	3940	910	4560	1280	6410	1740	8690	1890	9430
n ₂	40,0	35,0	230	1160	300	1520	390	1930	580	2880	730	3650	870	4350	1010	5030	1410	7070	1920	9590	2080	10400
n ₂	50,0	28,0	250	1250	330	1630	420	2080	620	3100	790	3930	940	4680	1080	5420	1520	7620	2070	10330	2240	11210
n ₂	60,0	23,0	270	1330	350	1740	440	2220	660	3310	840	4190	1000	5000	1160	5790	1630	8140	2210	11030	2390	11960
n ₂	70,0	20,0	280	1380	360	1830	460	2320	680	3480	880	4360	1050	5240	1220	6065	1700	8530	2320	11560	2510	12540
n ₂	80,0	17,5	290	1460	380	1910	490	2430	720	3620	920	4590	1100	5480	1270	6340	1780	8910	2420	12080	2620	13110
n ₂	100,0	14,0	310	1570	410	2060	520	2620	780	3900	990	4950	1180	5900	1370	6830	1920	9600	2600	13010	2820	14120

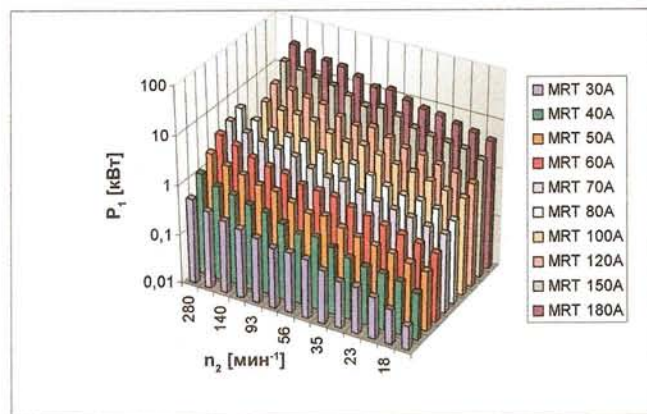
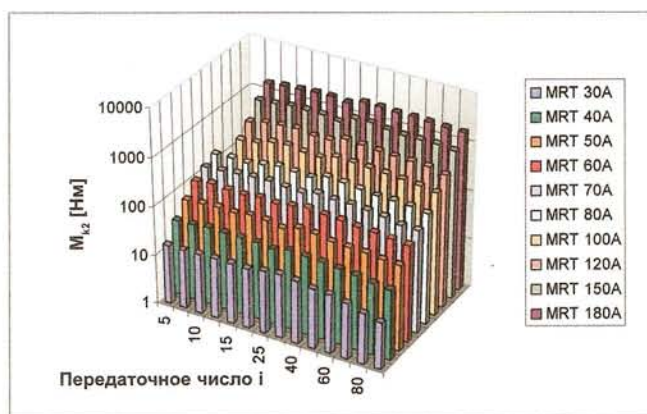
Макс. допустимая радиальная и осевая нагрузка для конических роликоподшипников (Н)

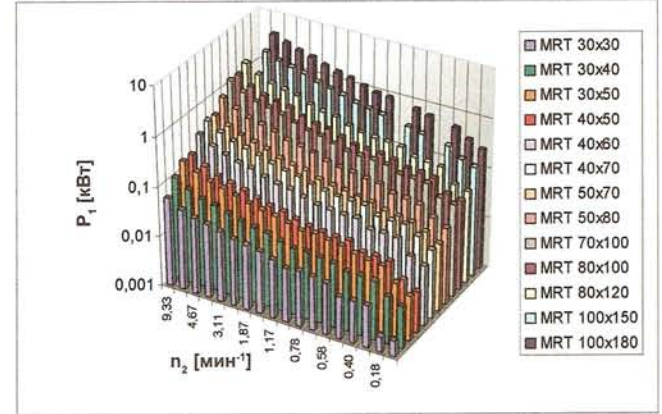
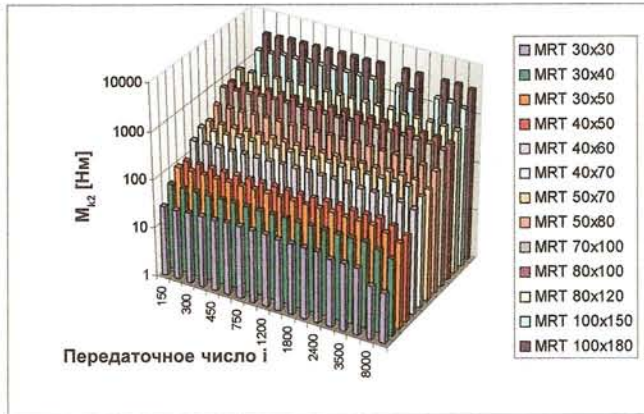
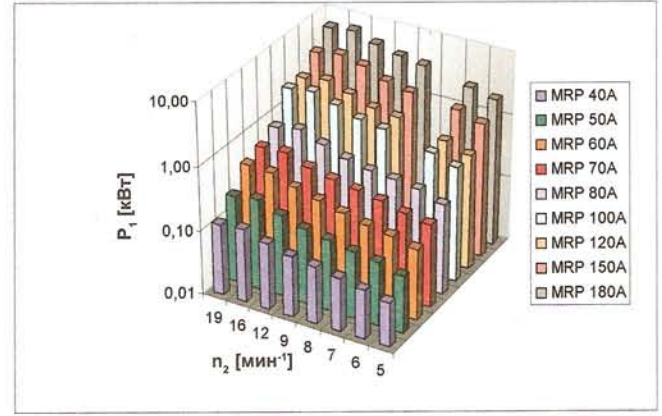
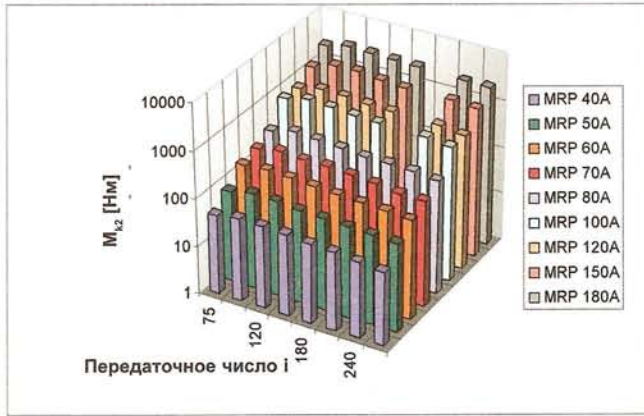
	i	МИН ⁻¹	RT/MRT 30A		RT/MRT 40A		RT/MRT 50A		RT/MRT 60A		RT/MRT 70A		RT/MRT 80A		RT/MRT 100A		RT/MRT 120A		RT/MRT 150A		RT/MRT 180A	
			F _{ax}	F _{rad}	F _{ax}	F _{rad}	F _{ax}	F _{rad}	F _{ax}	F _{rad}	F _{ax}	F _{rad}	F _{ax}	F _{rad}	F _{ax}	F _{rad}	F _{ax}	F _{rad}	F _{ax}	F _{rad}	F _{ax}	F _{rad}
n ₁		1400,0	20	100	40	200	60	300	70	340	70	360	90	450	130	650	170	850	260	1300	500	1550
n ₂	5,0	280,0	150	720	340	1690	430	2130	750	3620	830	4200	860	4410	1220	6080	1640	8160	1740	8670	1790	8970
n ₂	7,5	187,0	160	790	370	1850	470	2350	820	4090	920	4620	960	4800	1310	6550	1760	8780	1870	9330	1930	9650
n ₂	10,0	140,0	170	860	400	2010	510	2570	890	4460	1010	5040	1050	5230	1430	7150	1910	9570	2040	10180	2100	10520
n ₂	12,5	112,0	180	920	430	2150	550	2750	950	4770	1080	5390	1120	5590	1530	7640	2050	10240	2180	10880	2250	11250
n ₂	15,0	93,0	200	980	460	2280	580	2900	1010	5040	1140	5700	1180	5920	1620	8080	2160	10820	2300	11510	2380	11900
n ₂	20,0	70,0	210	1060	500	2480	630	3160	1100	5490	1240	6210	1290	6440	1760	8800	2360	11790	2510	12530	2590	12960
n ₂	25,0	56,0	230	1140	530	2650	680	3380	1170	5870	1330	6640	1380	6890	1880	9410	2520	12600	2680	13400	2770	13850
n ₂	30,0	47,0	240	1200	560	2790	710	3560	1240	6190	1400	7000	1450	7260	1980	9910	2660	13280	2820	14120	2920	14600
n ₂	40,0	35,0	260	1310	610	3050	780	3890	1350	6760	1530	7640	1590	7930	2170	10830	2900	14510	3090	15430	3190	15950
n ₂	50,0	28,0	280	1400	650	3260	830	4160	1450	7230	1630	8170	1700	8480	2320	11580	3100	15510	3300	16490	3410	17050
n ₂	60,0	23,0	300	1490	690	3460	880	4420	1530	7670	1730	8670	1800	9000	2460	12280	3290	16460	3500	17500	3620	18090
n ₂	70,0	20,0	310	1550	720	3610	910	4610	1600	8020	1810	9030	1870	9370	2560	12800	3440	17160	3650	18250	3770	18860
n ₂	80,0	17,5	320	1610	750	3760	960	4790	1660	8320	1880	9410	1950	9760	2670	13330	3570	17860	3800	18990	3930	19640
n ₂	100,0	14,0	350	1730	800	4020	1030	5130	1780	8900	2010	10060	2090	10440	2850	14260	3820	19100	4060	20310	4200	21000

7. МОЩНОСТНЫЕ ПАРАМЕТРЫ

Типовой ряд червячных редукторов MRT..A покрывает широкую зону передаваемых крутящих моментов и мощностей (см. Рис. 7.1)

Рис. 7.1 Мощностные параметры редукторов для n₁=1400 [мин⁻¹]





Мощностные параметры редукторов приведены в Таб. 7.1 до 7.4

Таблицы 7.1 до 7.3 приводят макс. значения крутящего момента на выходе M_{k2} и потребляемой мощности P_1 при коэффициенте эксплуатации $S_m=1$. Значения в таблицах 7.1 до 7.3 действительны тоже для исполнения RT.

Пример:

$n_1 = 1400$ [мин ⁻¹]					
Размер [-]	i [-]	n_2 [мин ⁻¹]	M_{k2} [Нм]	P_1 [кВт]	η_d [%]
(M)RT 30A	5	280	16	0,54	87

- i – передаточное число
- n_1 – обороты входного вала (червяка)
- n_2 – обороты выходного вала (червячного колеса)
- M_{k2} – крутящий момент на выходе
- P_1 – номинальная мощность на входе (потребляемая)
- η_d – динамический к.п.д. редуктора

В таблице 7.4 приведены параметры редукторов MRT и MRP с электродвигателем, упорядоченные по мощности и оборотам на выходе.

Пример:

$P_1 = 0,37$ кВт		$n_1 = 1400$ [мин ⁻¹]			71-4р
n_2 [мин ⁻¹]	i [-]	M_2 [Нм]	S_f [-]	Размер [-]	Стандарт. фланец двигателя
280	5	11	3,3	MRT 40	F40M (85)
187	7,5	16	2,2	MRT 40	F40M (85)

- P_1 – мощность электродвигателя
- n_1 – обороты входного вала (червяка)
- n_2 – обороты выходного вала (червячного колеса)
- i – передаточное число
- M_2 – крутящий момент на выходе
- S_f – сервисный фактор редуктора
- Фланец двигателя – обозначение стандартного фланца двигателя редуктора согласно Таб. 11.1

Таб. 7.1 Таблица номинальных значений RT/MRT

Размер [-]	n ₁ =2800 [мин ⁻¹]					n ₁ =1400 [мин ⁻¹]					n ₁ =900 [мин ⁻¹]					n ₁ =500 [мин ⁻¹]				
	i [-]	n ₂ [мин ⁻¹]	Mk ₂ [Нм]	P ₁ [кВт]	η _d [%]	i [-]	n ₂ [мин ⁻¹]	Mk ₂ [Нм]	P ₁ [кВт]	η _d [%]	i [-]	n ₂ [мин ⁻¹]	Mk ₂ [Нм]	P ₁ [кВт]	η _d [%]	i [-]	n ₂ [мин ⁻¹]	Mk ₂ [Нм]	P ₁ [кВт]	η _d [%]
(M)RT 30A	5	560	13	0,87	88	5	280	16	0,54	87	5	180	18	0,39	86	5	100	21	0,27	82
	7,5	373	13	0,60	85	7,5	187	16	0,37	84	7,5	120	18	0,27	83	7,5	67	21	0,19	79
	10	280	14	0,48	85	10	140	17	0,30	84	10	90	19	0,22	83	10	50	22	0,15	79
	12,5	224	14	0,42	79	13	112	17	0,26	78	13	72	19	0,19	77	13	40	22	0,13	73
	15	187	14	0,35	79	15	93	17	0,21	78	15	60	19	0,16	77	15	33	22	0,11	73
	20	140	14	0,28	74	20	70	17	0,17	73	20	45	19	0,12	72	20	25	22	0,08	68
	25	112	16	0,28	68	25	56	19	0,17	67	25	36	21	0,12	66	25	20	25	0,08	63
	30	93	18	0,27	64	30	47	21	0,16	63	30	30	23	0,12	62	30	17	27	0,08	59
	40	70	16	0,20	59	40	35	19	0,12	58	40	23	21	0,09	57	40	13	25	0,06	54
	50	56	14	0,15	55	50	28	17	0,09	54	50	18	19	0,07	53	50	10	22	0,05	50
	60	47	13	0,14	46	60	23	16	0,09	45	60	15	18	0,06	44	60	8	21	0,04	42
70	40	12	0,11	45	70	20	14	0,07	43	70	13	16	0,05	41	70	7	19	0,04	39	
80	35	9	0,07	44	80	18	11	0,05	42	80	11	12	0,04	40	80	6	14	0,02	38	
100	28	8	0,06	40	100	14	9	0,03	38	100	9	10	0,03	36	100	5	12	0,02	34	
(M)RT 40A	5	560	30	2,00	88	5	280	36	1,21	87	5	180	40	0,88	86	5	100	47	0,60	82
	7,5	373	31	1,38	88	7,5	187	37	0,83	87	7,5	120	41	0,60	86	7,5	67	48	0,41	82
	10	280	34	1,16	86	10	140	41	0,71	85	10	90	46	0,52	84	10	50	54	0,35	80
	12,5	224	33	0,91	85	13	112	39	0,54	84	13	72	44	0,4	83	13	40	52	0,28	79
	15	187	34	0,79	84	15	93	40	0,47	83	15	60	45	0,34	82	15	33	53	0,24	78
	20	140	33	0,60	80	20	70	39	0,36	79	20	45	44	0,27	78	20	25	52	0,18	74
	25	112	30	0,45	78	25	56	36	0,27	77	25	36	40	0,20	76	25	20	47	0,14	72
	30	93	36	0,49	72	30	47	43	0,30	71	30	30	48	0,22	70	30	17	56	0,15	67
	40	70	34	0,38	66	40	35	41	0,23	65	40	23	46	0,17	64	40	13	54	0,12	61
	50	56	33	0,31	63	50	28	39	0,18	62	50	18	44	0,14	61	50	10	52	0,09	58
	60	47	30	0,25	58	60	23	36	0,15	57	60	15	40	0,11	56	60	8	47	0,08	53
70	40	29	0,23	52	70	20	34	0,14	51	70	13	38	0,10	50	70	7	45	0,07	48	
80	35	25	0,19	48	80	18	30	0,12	46	80	11	34	0,09	44	80	6	40	0,06	42	
100	28	24	0,15	47	100	14	28	0,09	45	100	9	31	0,07	43	100	5	36	0,05	41	
(M)RT 50A	5	560	55	3,54	91	5	280	65	2,12	90	5	180	73	1,55	89	5	100	86	1,06	85
	7,5	373	56	2,49	88	7,5	187	67	1,51	87	7,5	120	75	1,10	86	7,5	67	88	0,75	82
	10	280	60	2,00	88	10	140	71	1,20	87	10	90	79	0,87	86	10	50	93	0,59	82
	12,5	224	57	1,54	87	13	112	68	0,93	86	13	72	76	0,67	85	13	40	89	0,46	81
	15	187	64	1,45	86	15	93	76	0,87	85	15	60	85	0,64	84	15	33	100	0,44	80
	20	140	62	1,08	84	20	70	74	0,65	83	20	45	83	0,48	82	20	25	97	0,33	78
	25	112	54	0,80	79	25	56	64	0,48	78	25	36	71	0,35	77	25	20	83	0,24	73
	30	93	67	0,87	75	30	47	80	0,53	74	30	30	89	0,38	73	30	17	104	0,26	69
	40	70	65	0,65	73	40	35	77	0,39	72	40	23	86	0,29	71	40	13	101	0,20	67
	50	56	58	0,52	66	50	28	69	0,31	65	50	18	77	0,23	64	50	10	90	0,15	61
	60	47	56	0,45	61	60	23	67	0,27	60	60	15	75	0,20	59	60	8	88	0,14	56
70	40	54	0,38	59	70	20	64	0,23	58	70	13	71	0,17	57	70	7	83	0,11	54	
80	35	50	0,31	59	80	18	60	0,19	57	80	11	67	0,14	55	80	6	79	0,10	52	
100	28	48	0,27	53	100	14	57	0,16	51	100	9	64	0,12	49	100	5	75	0,08	47	
(M)RT 60A	5	560	93	5,99	91	5	280	110	3,58	90	5	180	123	2,60	89	5	100	144	1,77	85
	7,5	373	101	4,39	90	7,5	187	120	2,64	89	7,5	120	134	1,91	88	7,5	67	157	1,30	84
	10	280	94	3,06	90	10	140	112	1,84	89	10	90	125	1,34	88	10	50	147	0,92	84
	12,5	224	93	2,48	88	13	112	110	1,48	87	13	72	123	1,08	86	13	40	144	0,74	82
	15	187	101	2,27	87	15	93	120	1,36	86	15	60	134	0,99	85	15	33	157	0,68	81
	20	140	94	1,64	84	20	70	112	0,99	83	20	45	125	0,72	82	20	25	147	0,49	78
	25	112	106	1,55	80	25	56	126	0,94	79	25	36	141	0,68	78	25	20	166	0,47	74
	30	93	117	1,49	77	30	47	139	0,89	76	30	30	155	0,65	75	30	17	182	0,45	71
	40	70	110	1,12	72	40	35	131	0,68	71	40	23	146	0,49	70	40	13	171	0,33	67
	50	56	103	0,93	65	50	28	122	0,56	64	50	18	136	0,41	63	50	10	160	0,28	60
	60	47	96	0,74	63	60	23	114	0,45	62	60	15	127	0,33	61	60	8	149	0,22	58
70	40	92	0,62	62	70	20	109	0,37	61	70	13	122	0,27	60	70	7	143	0,19	57	
80	35	87	0,51	63	80	18	104	0,31	61	80	11	116	0,23	59	80	6	136	0,16	56	
100	28	81	0,41	58	100	14	96	0,25	56	100	9	107	0,19	54	100	5	126	0,13	51	
(M)RT 70A	5	560	124	7,90	92	5	280	147	4,74	91	5	180	164	3,43	90	5	100	193	2,35	86
	7,5	373	129	5,54	91	7,5	187	153	3,32	90	7,5	120	171	2,41	89	7,5	67	201	1,65	85
	10	280	139	4,43	92	10	140	165	2,66	91	10	90	184	1,93	90	10	50	216	1,31	86
	12,5	224	150	3,91	90	13	112	178	2,35	89	13	72	199	1,70	88	13	40	234	1,17	84
	15	187	153	3,4	88	15	93	182	2,04	87	15	60	203	1,48	86	15	33	238	1,01	82
	20	140	143	2,44	86	20	70	170	1,47	85	20	45	190	1,07	84	20	25	223	0,73	80
	25	112	136	1,92	83	25	56	162	1,16	82	25	36	181	0,84	81	25	20	212	0,58	77
	30	93	162	2,03	78	30	47	193	1,22	77	30	30	216	0,89	76	30	17	254	0,62	72
	40	70	149	1,48	74	40	35	177	0,89	73	40	23	198	0,65	72	40	13	232	0,45	68
	50	56	151	1,25	71	50	28	180	0,75	70	50	18	201	0,55	69	50	10	236	0,37	66
	60	47	140	1,07	64	60	23	166	0,64	63	60	15	185	0,47	62	60	8	217	0,32	59
70	40	128	0,92	58	70	20	152	0,56	57	70	13	170	0,41	56	70	7	200	0,28	53	
80	35	110	0,73	55	80,0	18	131	0,45	53	80	11	146	0,34	51	80	6	171	0,23	48	
100	28	108	0,65	49	100,0	14	128	0,40	47	100	9	143	0,30	45	100	5	168	0,20	43	

Таб. 7.1 Таблица номинальных значений RT/MRT

Размер [-]	$n_1=2800$ [мин ⁻¹]					$n_1=1400$ [мин ⁻¹]					$n_1=900$ [мин ⁻¹]					$n_1=500$ [мин ⁻¹]				
	i [-]	n_2 [мин ⁻¹]	Mk_2 [Нм]	P_1 [кВт]	η_d [%]	i [-]	n_2 [мин ⁻¹]	Mk_2 [Нм]	P_1 [кВт]	η_d [%]	i [-]	n_2 [мин ⁻¹]	Mk_2 [Нм]	P_1 [кВт]	η_d [%]	i [-]	n_2 [мин ⁻¹]	Mk_2 [Нм]	P_1 [кВт]	η_d [%]
(M)RT 80A	5	560	160	9,98	94	5,0	280	190	5,99	93	5	180	212	4,34	92	5	100	249	3,00	87
	7,5	373	164	6,89	93	7,5	187	195	4,14	92	7,5	120	218	3,01	91	7,5	67	256	2,08	86
	10	280	160	5,10	92	10,0	140	190	3,06	91	10	90	212	2,22	90	10	50	249	1,52	86
	12,5	224	185	4,82	90	13,0	112	220	2,90	89	13	72	246	2,11	88	13	40	289	1,44	84
	15	187	210	4,72	87	15,0	93	250	2,84	86	15	60	279	2,06	85	15	33	328	1,41	81
	20	140	198	3,34	87	20,0	70	236	2,01	86	20	45	264	1,46	85	20	25	310	1,00	81
	25	112	189	2,64	84	25,0	56	225	1,59	83	25	36	251	1,15	82	25	20	295	0,79	78
	30	93	241	3,10	76	30,0	47	286	1,86	75	30	30	319	1,35	74	30	17	375	0,93	70
	40	70	227	2,25	74	40,0	35	270	1,36	73	40	23	302	0,99	72	40	13	355	0,68	68
	50	56	209	1,70	72	50,0	28	249	1,03	71	50	18	278	0,75	70	50	10	326	0,51	67
	60	47	188	1,41	65	60,0	23	223	0,85	64	60	15	249	0,62	63	60	8	292	0,42	60
70	40	188	1,31	60	70,0	20	224	0,80	59	70	13	250	0,58	58	70	7	294	0,40	55	
80	35	180	1,12	59	80,0	18	214	0,69	57	80	11	239	0,51	55	80	6	281	0,35	52	
100	28	159	0,82	57	100,0	14	189	0,50	55	100	9	211	0,38	53	100	5	248	0,26	50	
(M)RT 100A	7,5	373	269	11,40	92	7,5	187	320	6,87	91	7,5	120	357	4,98	90	7,5	67	419	3,40	86
	10	280	294	9,58	90	10,0	140	350	5,77	89	10	90	391	4,19	88	10	50	459	2,86	84
	12,5	224	370	9,54	91	13,0	112	440	5,73	90	13	72	491	4,16	89	13	40	576	2,84	85
	15	187	391	8,59	89	15,0	93	465	5,16	88	15	60	519	3,75	87	15	33	609	2,56	83
	20	140	345	5,95	85	20,0	70	410	3,58	84	20	45	458	2,60	83	20	25	538	1,78	79
	25	112	336	4,81	82	25,0	56	400	2,90	81	25	36	447	2,11	80	25	20	525	1,45	76
	30	93	421	5,21	79	30,0	47	500	3,13	78	30	30	559	2,28	77	30	17	656	1,57	73
	40	70	404	4,00	74	40,0	35	480	2,41	73	40	23	536	1,75	72	40	13	629	1,21	68
	50	56	387	3,24	70	50,0	28	460	1,95	69	50	18	514	1,42	68	50	10	603	0,97	65
	60	47	370	2,78	65	60,0	23	440	1,68	64	60	15	491	1,22	63	60	8	576	0,84	60
	70	40	340	2,23	64	70,0	20	415	1,38	63	70	13	460	1,00	62	70	7	540	0,68	59
80	35	320	1,83	64	80,0	18	380	1,11	63	80	11	424	0,81	62	80	6	498	0,55	59	
100	28	286	1,55	54	100,0	14	340	0,96	52	100	9	380	0,72	50	100	5	446	0,49	48	
(M)RT 120A	7,5	373	454	18,90	94	7,5	187	540	11,40	93	7,5	120	603	8,24	92	7,5	67	708	5,68	87
	10	280	538	17,00	93	10,0	140	640	10,20	92	10	90	715	7,40	91	10	50	839	5,11	86
	12,5	224	580	14,80	92	13,0	112	690	8,89	91	13	72	771	6,46	90	13	40	905	4,41	86
	15	187	606	13,20	90	15,0	93	720	7,91	89	15	60	804	5,74	88	15	33	944	3,92	84
	20	140	530	9,03	86	20,0	70	630	5,43	85	20	45	704	3,95	84	20	25	826	2,7	80
	25	112	530	7,31	85	25,0	56	630	4,40	84	25	36	704	3,20	83	25	20	826	2,19	79
	30	93	681	8,22	81	30,0	47	810	4,95	80	30	30	905	3,60	79	30	17	1062	2,47	75
	40	70	639	6,25	75	40,0	35	760	3,76	74	40	23	849	2,74	73	40	13	997	1,89	69
	50	56	589	4,73	73	50,0	28	700	2,85	72	50	18	782	2,08	71	50	10	918	1,43	67
	60	47	572	4,24	66	60,0	23	680	2,56	65	60	15	760	1,87	64	60	8	892	1,28	61
	70	40	556	3,33	70	70,0	20	655	1,99	69	70	13	740	1,47	68	70	7	866	1,00	65
80	35	538	2,86	69	80,0	18	640	1,72	68	80	11	715	1,26	67	80	6	839	0,86	64	
100	28	454	2,08	64	100,0	14	540	1,28	62	100	9	603	0,95	60	100	5	708	0,65	57	
(M)RT 150A	7,5	373	900	37,40	94	7,5	187	1070	22,50	93	7,5	120	1195	16,30	92	7,5	67	1403	11,30	87
	10	280	942	30,00	92	10,0	140	1120	18,00	91	10	90	1251	13,10	90	10	50	1469	8,94	86
	12,5	224	1034	26,40	92	13,0	112	1230	15,90	91	13	72	1374	11,50	90	13	40	1613	7,86	86
	15	187	1026	22,30	90	15,0	93	1220	13,40	89	15	60	1363	9,73	88	15	33	1600	6,65	84
	20	140	1018	16,60	90	20,0	70	1210	9,97	89	20	45	1352	7,24	88	20	25	1587	4,95	84
	25	112	900	12,60	84	25,0	56	1070	7,56	83	25	36	1195	5,49	82	25	20	1403	3,77	78
	30	93	1245	14,30	85	30,0	47	1480	8,61	84	30	30	1653	6,26	83	30	17	1941	4,29	79
	40	70	1295	11,90	80	40,0	35	1540	7,14	79	40	23	1720	5,20	78	40	13	2019	3,57	74
	50	56	1127	8,37	79	50,0	28	1340	5,04	78	50	18	1497	3,66	77	50	10	1757	2,52	73
	60	47	1060	7,10	73	60,0	23	1260	4,28	72	60	15	1407	3,11	71	60	8	1652	2,15	67
	70	40	1055	6,40	69	70,0	20	1255	3,87	68	70	13	1400	2,81	67	70	7	1646	1,87	66
80	35	1051	5,84	66	80,0	18	1250	3,52	65	80	11	1396	2,57	64	80	6	1639	1,76	61	
100	28	967	4,30	66	100,0	14	1150	2,63	64	100	9	1285	1,95	62	100	5	1509	1,34	59	
(M)RT 180A	7,5	373	1421	59,10	94	7,5	187	1690	35,50	93	7,5	120	1888	25,80	92	7,5	67	2217	17,8	87
	10	280	1564	49,80	92	10,0	140	1860	30,00	91	10	90	2078	21,80	90	10	50	2440	14,9	86
	12,5	224	1590	41,00	91	13,0	112	1890	24,60	90	13	72	2111	17,90	89	13	40	2478	12,2	85
	15	187	1665	37,00	88	15,0	93	1980	22,20	87	15	60	2212	16,20	86	15	33	2597	11,10	82
	20	140	1716	28,30	89	20,0	70	2040	17,00	88	20	45	2279	12,30	87	20	25	2676	8,44	83
	25	112	1531	21,10	85	25,0	56	1820	12,70	84	25	36	2033	9,23	83	25	20	2387	6,33	79
	30	93	1909	22,80	82	30,0	47	2270	13,70	81	30	30	2536	9,96	80	30	17	2977	6,84	76
	40	70	1867	17,30	79	40,0	35	2220	10,40	78	40	23	2480	7,59	77	40	13	2912	5,22	73
	50	56	1783	14,10	74	50,0	28	2120	8,51	73	50	18	2368	6,20	72	50	10	2780	4,28	68
	60	47	1766	12,50	69	60,0	23	2100	7,55	68	60	15	2346	5,50	67	60	8	2754	3,75	64
	70	42	1680	10,40	68	70,0	20	2000	6,25	67	70	13	2235	4,56	66	70	7	2620	3,01	65
80	35	1598	8,87	66	80,0	18	1900	5,36	65	80	11	2122	3,91	64	80	6	2491	2,67	61	
100	28	1581	7,13	65	100,0	14	1880	4,31	64	100	9	2100	3,14	63	100	5	2465	2,15	60	

Таб. 7.2 Таблица номинальных значений MRP

Размер [-]	n ₁ =2800 [мин ⁻¹]							n ₁ =1400 [мин ⁻¹]							n ₁ =900 [мин ⁻¹]							n ₁ =500 [мин ⁻¹]														
	i ₁ [-]	i ₂ [-]	i [-]	n ₂ [мин ⁻¹]	Mk ₂ [Нм]	P ₁ [кВт]	η _d [%]	i ₁ [-]	i ₂ [-]	i [-]	n ₂ [мин ⁻¹]	Mk ₂ [Нм]	P ₁ [кВт]	η _d [%]	i ₁ [-]	i ₂ [-]	i [-]	n ₂ [мин ⁻¹]	Mk ₂ [Нм]	P ₁ [кВт]	η _d [%]	i ₁ [-]	i ₂ [-]	i [-]	n ₂ [мин ⁻¹]	Mk ₂ [Нм]	P ₁ [кВт]	η _d [%]								
MRP 40	3 25 75 37 39 0,22 70	3 30 90 31 47 0,23 65	3 40 120 23 45 0,19 59	3 50 150 19 43 0,15 56	3 60 180 16 39 0,12 51	3 70 210 13 38 0,11 47	3 80 240 12 33 0,10 41	3 100 300 9 30 0,07 40	3 25 75 19 47 0,13 68	3 30 90 16 56 0,14 64	3 40 120 12 54 0,11 58	3 50 150 9 52 0,09 55	3 60 180 8 47 0,08 50	3 70 210 7 45 0,07 46	3 80 240 6 40 0,06 40	3 100 300 5 36 0,05 39	3 25 75 12 53 0,10 67	3 30 90 10 63 0,11 62	3 40 120 8 60 0,08 57	3 50 150 6 58 0,07 54	3 60 180 5 53 0,06 49	3 70 210 4 50 0,05 45	3 80 240 4 45 0,04 39	3 100 300 3 40 0,03 38	3 25 75 7 109 0,11 67	3 30 90 6 137 0,13 63	3 40 120 4 133 0,09 61	3 50 150 3 118 0,07 56	3 60 180 3 116 0,07 51	3 70 210 2 109 0,06 49	3 80 240 2 104 0,05 47	3 100 300 2 99 0,04 43				
	MRP 50	3 25 75 37 69 0,38 71	3 30 90 31 87 0,42 67	3 40 120 23 84 0,32 65	3 50 150 19 75 0,25 59	3 60 180 16 73 0,22 54	3 70 210 13 69 0,18 52	3 80 240 12 66 0,16 50	3 100 300 9 63 0,13 46	3 25 75 19 83 0,23 69	3 30 90 16 104 0,26 66	3 40 120 12 101 0,19 64	3 50 150 9 90 0,15 58	3 60 180 8 88 0,13 53	3 70 210 7 83 0,11 51	3 80 240 6 79 0,10 49	3 25 75 12 93 0,17 68	3 30 90 10 116 0,19 64	3 40 120 8 113 0,14 62	3 50 150 6 101 0,11 57	3 60 180 5 99 0,10 52	3 70 210 4 93 0,08 50	3 80 240 4 88 0,07 48	3 100 300 3 84 0,06 44	3 25 75 7 109 0,11 67	3 30 90 6 137 0,13 63	3 40 120 4 133 0,09 61	3 50 150 3 118 0,07 56	3 60 180 3 116 0,07 51	3 70 210 2 109 0,06 49	3 80 240 2 104 0,05 47	3 100 300 2 99 0,04 43				
		MRP 60	3 25 75 37 138 0,75 72	3 30 90 31 152 0,72 69	3 40 120 23 143 0,54 65	3 50 150 19 133 0,45 58	3 60 180 16 124 0,36 56	3 70 210 13 119 0,30 55	3 80 240 12 113 0,26 54	3 100 300 9 105 0,21 49	3 25 75 19 166 0,46 70	3 30 90 16 182 0,44 67	3 40 120 12 171 0,33 64	3 50 150 9 160 0,27 57	3 60 180 8 149 0,22 55	3 70 210 7 143 0,18 54	3 80 240 6 136 0,16 53	3 25 75 12 186 0,34 69	3 30 90 10 204 0,32 66	3 40 120 8 192 0,24 62	3 50 150 6 179 0,20 56	3 60 180 5 167 0,16 54	3 70 210 4 160 0,14 53	3 80 240 4 152 0,11 52	3 100 300 3 141 0,09 47	3 25 75 7 218 0,23 68	3 30 90 6 239 0,21 65	3 40 120 4 225 0,16 61	3 50 150 3 210 0,13 55	3 60 180 3 196 0,11 53	3 70 210 2 188 0,09 52	3 80 240 2 179 0,08 51	3 100 300 2 166 0,06 47			
			MRP 70	3 25 75 37 177 0,93 75	3 30 90 31 212 0,99 70	3 40 120 23 193 0,72 66	3 50 150 19 197 0,60 64	3 60 180 16 181 0,52 57	3 70 210 13 167 0,45 51	3 80 240 12 143 0,37 47	3 100 300 9 140 0,33 42	3 25 75 19 212 0,57 73	3 30 90 16 254 0,60 68	3 40 120 12 232 0,44 65	3 50 150 9 236 0,37 63	3 60 180 8 217 0,32 56	3 70 210 7 200 0,28 50	3 80 240 6 171 0,23 46	3 25 75 12 237 0,42 72	3 30 90 10 284 0,44 67	3 40 120 8 260 0,32 63	3 50 150 6 264 0,27 61	3 60 180 5 243 0,23 55	3 70 210 4 224 0,20 49	3 80 240 4 192 0,17 45	3 100 300 3 188 0,15 40	3 25 75 7 279 0,28 70	3 30 90 6 334 0,30 66	3 40 120 4 305 0,21 62	3 50 150 3 310 0,18 60	3 60 180 3 285 0,15 54	3 70 210 2 263 0,14 48	3 80 240 2 225 0,11 44	3 100 300 2 221 0,10 39		
				MRP 80	3 25 75 37 246 1,27 76	3 30 90 31 313 1,50 68	3 40 120 23 296 1,10 66	3 50 150 19 272 0,82 65	3 60 180 16 243 0,68 58	3 70 210 13 245 0,64 53	3 80 240 12 234 0,57 50	3 100 300 9 207 0,42 48	3 25 75 19 295 0,78 74	3 30 90 16 375 0,92 67	3 40 120 12 355 0,67 65	3 50 150 9 326 0,50 64	3 60 180 8 292 0,42 57	3 70 210 7 294 0,39 52	3 80 240 6 281 0,35 49	3 25 75 12 330 0,57 73	3 30 90 10 420 0,67 65	3 40 120 8 398 0,49 63	3 50 150 6 365 0,37 62	3 60 180 5 327 0,31 56	3 70 210 4 329 0,29 51	3 80 240 4 315 0,26 48	3 100 300 3 278 0,19 47	3 25 75 7 388 0,38 71	3 30 90 6 493 0,45 64	3 40 120 4 467 0,33 62	3 50 150 3 429 0,24 61	3 60 180 3 384 0,20 55	3 70 210 2 387 0,19 50	3 80 240 2 369 0,17 47	3 100 300 2 326 0,12 46	
					MRP 100	3 25 75 37 438 2,32 74	3 30 90 31 547 2,52 71	3 40 120 23 524 1,94 66	3 50 150 19 503 1,56 63	3 60 180 16 480 1,34 58	3 70 210 13 415 0,89 57	3 80 240 12 415 0,89 57	3 100 300 9 372 0,78 47	3 25 75 19 525 1,42 72	3 30 90 16 656 1,54 69	3 40 120 12 629 1,19 65	3 50 150 9 603 0,95 62	3 60 180 8 576 0,82 57	3 70 210 7 498 0,54 56	3 80 240 6 446 0,48 46	3 25 75 12 588 1,04 71	3 30 90 10 735 1,13 68	3 40 120 8 704 0,87 63	3 50 150 6 675 0,70 61	3 60 180 5 645 0,60 56	3 70 210 4 558 0,40 55	3 80 240 4 500 0,35 45	3 100 300 3 500 0,35 45	3 25 75 7 690 0,69 69	3 30 90 6 863 0,75 67	3 40 120 4 827 0,58 62	3 50 150 3 793 0,47 59	3 60 180 3 757 0,40 55	3 70 210 2 655 0,27 54	3 80 240 2 586 0,23 44	3 100 300 2 586 0,23 44
						MRP 120	3 25 75 37 688 3,52 77	3 30 90 31 885 3,97 73	3 40 120 23 831 3,04 67	3 50 150 19 765 2,30 65	3 60 180 16 743 2,05 59	3 70 210 13 699 1,38 62	3 80 240 12 699 1,38 62	3 100 300 9 590 1,04 55	3 25 75 19 826 2,15 75	3 30 90 16 1062 2,43 71	3 40 120 12 997 1,86 66	3 50 150 9 918 1,41 64	3 60 180 8 892 1,25 58	3 70 210 7 839 0,84 61	3 80 240 6 708 0,64 54	3 25 75 12 925 1,58 74	3 30 90 10 1189 1,78 70	3 40 120 8 1117 1,37 64	3 50 150 6 1028 1,04 62	3 60 180 5 999 0,92 57	3 70 210 4 940 0,62 60	3 80 240 4 940 0,62 60	3 100 300 3 793 0,47 53	3 25 75 7 1086 1,05 72	3 30 90 6 1396 1,19 68	3 40 120 4 1311 0,91 63	3 50 150 3 1207 0,69 61	3 60 180 3 1173 0,61 56	3 70 210 2 1103 0,41 58	3 80 240 2 931 0,31 52
MRP 150							3 25 75 37 1169 6,05 76	3 30 90 31 1618 6,88 77	3 40 120 23 1683 5,73 72	3 50 150 19 1464 4,05 71	3 60 180 16 1377 3,45 65	3 70 210 13 1366 2,82 59	3 80 240 12 1366 2,82 59	3 100 300 9 1258 2,15 57	3 25 75 19 1403 3,70 74	3 30 90 16 1941 4,21 75	3 40 120 12 2019 3,51 70	3 50 150 9 1757 2,48 69	3 60 180 8 1652 2,11 64	3 70 210 7 1639 1,73 58	3 80 240 6 1509 1,32 56	3 25 75 12 1571 2,72 73	3 30 90 10 2174 3,10 74	3 40 120 8 2261 2,58 69	3 50 150 6 1968 1,82 68	3 60 180 5 1850 1,55 62	3 70 210 4 1836 1,27 57	3 80 240 4 1836 1,27 57	3 100 300 3 1690 0,97 55	3 25 75 7 1845 1,81 71	3 30 90 6 2552 2,06 72	3 40 120 4 2655 1,72 68	3 50 150 3 2310 1,21 67	3 60 180 3 2172 1,03 61	3 70 210 2 2155 0,84 56	3 80 240 2 1984 0,64 54
	MRP 180						3 25 75 37 1989 10,16 77	3 30 90 31 2481 10,97 74	3 40 120 23 2427 8,38 71	3 50 150 19 2317 6,87 66	3 60 180 16 2295 6,03 62	3 70 210 13 2076 4,29 59	3 80 240 12 2076 4,29 59	3 100 300 9 2054 3,45 58	3 25 75 19 2387 6,22 75	3 30 90 16 2977 6,72 72	3 40 120 12 2912 5,13 69	3 50 150 9 2780 4,21 65	3 60 180 8 2754 3,69 61	3 70 210 7 2491 2,63 58	3 80 240 6 2491 2,63 58	3 25 75 12 2673 4,57 74	3 30 90 10 3334 4,93 71	3 40 120 8 3261 3,77 68	3 50 150 6 3114 3,09 63	3 60 180 5 3084 2,71 60	3 70 210 4 2790 1,93 57	3 80 240 4 2790 1,93 57	3 100 300 3 2761 1,55 56	3 25 75 7 3139 3,04 72	3 30 90 6 3914 3,28 69	3 40 120 4 3829 2,51 67	3 50 150 3 3655 2,06 62	3 60 180 3 3621 1,80 58	3 70 210 2 3275 1,28 56	3 80 240 2 3275 1,28 56

Таб. 7.3 Таблица номинальных значений RT/MRT ..х..

n ₁ =1400 [мин ⁻¹]								n ₁ =900 [мин ⁻¹]							
Размер [-]	i ₁ [-]	i ₂ [-]	i [-]	n ₂ [мин ⁻¹]	Mk ₂ [Нм]	P _{1mot} * [кВт]	η _d [%]	Размер [-]	i ₁ [-]	i ₂ [-]	i [-]	n ₂ [мин ⁻¹]	Mk ₂ [Нм]	P _{1mot} * [кВт]	η _d [%]
(M)RT 30×30	5	30	150	9,33	28	0,09	46	(M)RT 30×30	5	30	150	6,00	29	0,09	45
	7,5	30	225	6,22	28	0,09	44		7,5	30	225	4,00	29	0,09	43
	10	30	300	4,67	30	0,09	43		10	30	300	3,00	31	0,09	42
	12,5	30	375	3,73	30	0,09	39		12,5	30	375	2,40	31	0,09	38
	15	30	450	3,11	30	0,09	38		15	30	450	2,00	31	0,09	37
	20	30	600	2,33	32	0,09	35		20	30	600	1,50	33	0,09	34
	25	30	750	1,87	32	0,09	31		25	30	750	1,20	33	0,09	30
	30	30	900	1,56	32	0,09	29		30	30	900	1,00	33	0,09	28
	40	30	1200	1,17	32	0,09	26		40	30	1200	0,75	33	0,09	25
	50	30	1500	0,93	30	0,09	24		50	30	1500	0,60	31	0,09	23
	60	30	1800	0,78	30	0,09	19		60	30	1800	0,50	31	0,09	18
	70	30	2100	0,67	30	0,09	18		70	30	2100	0,43	31	0,09	17
	80	30	2400	0,58	30	0,09	17		80	30	2400	0,38	31	0,09	16
	60	50	3000	0,47	25	0,09	18		60	50	3000	0,30	26	0,09	17
	70	50	3500	0,40	25	0,09	14		70	50	3500	0,26	26	0,09	13
	80	50	4000	0,35	25	0,09	13		80	50	4000	0,23	26	0,09	12
	100	80	8000	0,18	13	0,09	12		100	80	8000	0,11	14	0,09	11
100	100	10000	0,14	11	0,09	8	100	100	10000	0,09	12	0,09	7		
(M)RT 30×40	5	30	150	9,33	60	0,12	52	(M)RT 30×40	5	30	150	6,00	63	0,09	51
	7,5	30	225	6,22	60	0,12	50		7,5	30	225	4,00	63	0,09	49
	10	30	300	4,67	60	0,09	49		10	30	300	3,00	63	0,09	48
	12,5	30	375	3,73	60	0,09	44		12,5	30	375	2,40	63	0,09	43
	15	30	450	3,11	60	0,09	43		15	30	450	2,00	63	0,09	42
	20	30	600	2,33	60	0,09	40		20	30	600	1,50	63	0,09	39
	25	30	750	1,87	60	0,09	36		25	30	750	1,20	63	0,09	35
	30	30	900	1,56	60	0,09	33		30	30	900	1,00	63	0,09	32
	40	30	1200	1,17	60	0,09	29		40	30	1200	0,75	63	0,09	28
	50	30	1500	0,93	60	0,09	27		50	30	1500	0,60	63	0,09	26
	60	30	1800	0,78	60	0,09	22		60	30	1800	0,50	63	0,09	21
	70	30	2100	0,67	60	0,09	20		70	30	2100	0,43	63	0,09	19
	80	30	2400	0,58	60	0,09	19		80	30	2400	0,38	63	0,09	18
	60	50	3000	0,47	60	0,09	18		60	50	3000	0,30	63	0,09	17
	70	50	3500	0,40	60	0,09	16		70	50	3500	0,26	63	0,09	15
	80	50	4000	0,35	60	0,09	15		80	50	4000	0,23	63	0,09	14
	100	80	8000	0,18	50	0,09	10		100	80	8000	0,11	53	0,09	9
100	100	10000	0,14	40	0,09	9	100	100	10000	0,09	43	0,09	8		
(M)RT 30×50	5	30	150	9,33	100	0,18	54	(M)RT 30×50	5	30	150	6,00	105	0,12	53
	7,5	30	225	6,22	100	0,12	51		7,5	30	225	4,00	105	0,12	50
	10	30	300	4,67	100	0,12	50		10	30	300	3,00	105	0,12	49
	12,5	30	375	3,73	100	0,12	46		12,5	30	375	2,40	105	0,12	45
	15	30	450	3,11	100	0,12	45		15	30	450	2,00	105	0,12	44
	20	30	600	2,33	100	0,12	41		20	30	600	1,50	105	0,12	40
	25	30	750	1,87	100	0,12	37		25	30	750	1,20	105	0,12	36
	30	30	900	1,56	100	0,12	34		30	30	900	1,00	105	0,12	33
	40	30	1200	1,17	100	0,12	30		40	30	1200	0,75	105	0,09	29
	50	30	1500	0,93	100	0,09	28		50	30	1500	0,60	105	0,09	27
	60	30	1800	0,78	100	0,09	22		60	30	1800	0,50	105	0,09	21
	70	30	2100	0,67	100	0,09	21		70	30	2100	0,43	105	0,09	20
	80	30	2400	0,58	100	0,09	20		80	30	2400	0,38	105	0,09	19
	60	50	3000	0,47	95	0,09	18		60	50	3000	0,30	100	0,09	17
	70	50	3500	0,40	95	0,09	17		70	50	3500	0,26	100	0,09	16
	80	50	4000	0,35	95	0,09	16		80	50	4000	0,23	100	0,09	15
	100	80	8000	0,18	80	0,09	12		100	80	8000	0,11	85	0,09	11
100	100	10000	0,14	60	0,09	11	100	100	10000	0,09	65	0,09	10		
(M)RT 40×50	5	30	150	9,33	100	0,18	54	(M)RT 40×50	5	30	150	6,00	105	0,12	53
	7,5	30	225	6,22	100	0,12	53		7,5	30	225	4,00	105	0,12	52
	10	30	300	4,67	100	0,12	51		10	30	300	3,00	105	0,12	50
	12,5	30	375	3,73	100	0,12	49		12,5	30	375	2,40	105	0,12	48
	15	30	450	3,11	100	0,12	48		15	30	450	2,00	105	0,12	47
	20	30	600	2,33	100	0,12	44		20	30	600	1,50	105	0,09	43
	25	30	750	1,87	100	0,12	42		25	30	750	1,20	105	0,09	41
	30	30	900	1,56	100	0,12	38		30	30	900	1,00	105	0,09	37
	40	30	1200	1,17	100	0,12	34		40	30	1200	0,75	105	0,09	33
	50	30	1500	0,93	100	0,12	32		50	30	1500	0,60	105	0,09	31
	60	30	1800	0,78	100	0,12	28		60	30	1800	0,50	105	0,09	27
	70	30	2100	0,67	100	0,12	25		70	30	2100	0,43	105	0,09	24
	80	30	2400	0,58	100	0,09	22		80	30	2400	0,38	105	0,09	21
	60	50	3000	0,47	95	0,09	23		60	50	3000	0,30	100	0,09	22
	70	50	3500	0,40	95	0,09	20		70	50	3500	0,26	100	0,09	19
	80	50	4000	0,35	95	0,09	18		80	50	4000	0,23	100	0,09	17
	100	80	8000	0,18	80	0,09	14		100	80	8000	0,11	85	0,09	13
100	100	10000	0,14	60	0,09	13	100	100	10000	0,09	65	0,09	12		
(M)RT 40×60	5	30	150	9,33	200	0,25	56	(M)RT 40×60	5	30	150	6,00	205	0,25	55
	7,5	30	225	6,22	200	0,25	55		7,5	30	225	4,00	205	0,18	54
	10	30	300	4,67	200	0,18	52		10	30	300	3,00	205	0,12	51
	12,5	30	375	3,73	200	0,18	51		12,5	30	375	2,40	205	0,12	50
	15	30	450	3,11	210	0,18	49		15	30	450	2,00	215	0,12	48

* Рекомендуемая мощность двигателя

Таб. 7.3 Таблица номинальных значений RT/MRT ..х..

n ₁ =1400 [мин ⁻¹]								n ₁ =900 [мин ⁻¹]							
Размер [-]	i ₁ [-]	i ₂ [-]	i [-]	n ₂ [мин ⁻¹]	Mk ₂ [Нм]	P _{1mot} * [кВт]	η _d [%]	Размер [-]	i ₁ [-]	i ₂ [-]	i [-]	n ₂ [мин ⁻¹]	Mk ₂ [Нм]	P _{1mot} * [кВт]	η _d [%]
(M)RT 40×60	20	30	600	2,33	210	0,12	46	(M)RT 40×60	20	30	600	1,50	215	0,12	45
	25	30	750	1,87	210	0,12	43		25	30	750	1,20	215	0,12	42
	30	30	900	1,56	210	0,12	39		30	30	900	1,00	215	0,12	38
	40	30	1200	1,17	210	0,12	35		40	30	1200	0,75	215	0,12	34
	50	30	1500	0,93	210	0,12	33		50	30	1500	0,60	215	0,12	32
	60	30	1800	0,78	210	0,12	29		60	30	1800	0,50	215	0,09	28
	70	30	2100	0,67	210	0,12	26		70	30	2100	0,43	215	0,09	25
	80	30	2400	0,58	210	0,12	22		80	30	2400	0,38	215	0,09	21
	60	50	3000	0,47	195	0,09	23		60	50	3000	0,30	200	0,09	22
	70	50	3500	0,40	195	0,09	20		70	50	3500	0,26	200	0,09	19
80	50	4000	0,35	195	0,09	18	80	50	4000	0,23	200	0,09	17		
100	80	8000	0,18	180	0,09	16	100	80	8000	0,11	185	0,09	15		
100	100	10000	0,14	150	0,09	14	100	100	10000	0,09	155	0,09	13		
(M)RT 40×70	5	30	150	9,33	280	0,37	56	(M)RT 40×70	5	30	150	6,00	290	0,25	55
	7,5	30	225	6,22	280	0,25	55		7,5	30	225	4,00	290	0,25	54
	10	30	300	4,67	280	0,25	53		10	30	300	3,00	290	0,18	52
	12,5	30	375	3,73	290	0,18	51		12,5	30	375	2,40	300	0,12	50
	15	30	450	3,11	290	0,18	50		15	30	450	2,00	300	0,12	49
	20	30	600	2,33	290	0,18	46		20	30	600	1,50	300	0,12	45
	25	30	750	1,87	290	0,12	44		25	30	750	1,20	300	0,12	43
	30	30	900	1,56	290	0,12	40		30	30	900	1,00	300	0,12	39
	40	30	1200	1,17	290	0,12	36		40	30	1200	0,75	300	0,09	35
	50	30	1500	0,93	290	0,12	33		50	30	1500	0,60	300	0,09	32
60	30	1800	0,78	290	0,12	30	60	30	1800	0,50	300	0,09	29		
70	30	2100	0,67	290	0,12	26	70	30	2100	0,43	300	0,09	25		
80	30	2400	0,58	290	0,12	23	80	30	2400	0,38	300	0,09	22		
60	50	3000	0,47	280	0,09	25	60	50	3000	0,30	290	0,09	24		
70	50	3500	0,40	280	0,09	22	70	50	3500	0,26	290	0,09	21		
80	50	4000	0,35	280	0,09	19	80	50	4000	0,23	290	0,09	18		
100	80	8000	0,18	270	0,09	13	100	80	8000	0,11	280	0,09	12		
100	100	10000	0,14	200	0,09	12	100	100	10000	0,09	210	0,09	11		
(M)RT 50×70	5	30	150	9,33	280	0,37	58	(M)RT 50×70	5	30	150	6,00	290	0,25	57
	7,5	30	225	6,22	280	0,37	55		7,5	30	225	4,00	290	0,25	54
	10	30	300	4,67	280	0,25	54		10	30	300	3,00	290	0,18	53
	12,5	30	375	3,73	290	0,25	52		12,5	30	375	2,40	300	0,18	51
	15	30	450	3,11	290	0,18	51		15	30	450	2,00	300	0,18	50
	20	30	600	2,33	290	0,18	49		20	30	600	1,50	300	0,12	48
	25	30	750	1,87	290	0,18	45		25	30	750	1,20	300	0,12	44
	30	30	900	1,56	290	0,18	41		30	30	900	1,00	300	0,12	40
	40	30	1200	1,17	290	0,12	39		40	30	1200	0,75	300	0,12	38
	50	30	1500	0,93	290	0,12	35		50	30	1500	0,60	300	0,12	34
60	30	1800	0,78	290	0,12	31	60	30	1800	0,50	300	0,12	30		
70	30	2100	0,67	290	0,12	29	70	30	2100	0,43	300	0,12	28		
80	30	2400	0,58	290	0,12	28	80	30	2400	0,38	300	0,12	27		
60	50	3000	0,47	280	0,12	27	60	50	3000	0,30	290	0,12	26		
70	50	3500	0,40	280	0,12	25	70	50	3500	0,26	290	0,09	24		
80	50	4000	0,35	280	0,12	24	80	50	4000	0,23	290	0,09	23		
100	80	8000	0,18	270	0,09	15	100	80	8000	0,11	280	0,09	14		
100	100	10000	0,14	200	0,09	13	100	100	10000	0,09	210	0,09	12		
(M)RT 50×80	5	30	150	9,33	460	0,75	57	(M)RT 50×80	5	30	150	6,00	480	0,37	56
	7,5	30	225	6,22	460	0,55	54		7,5	30	225	4,00	480	0,37	53
	10	30	300	4,67	460	0,37	53		10	30	300	3,00	480	0,25	52
	12,5	30	375	3,73	480	0,37	51		12,5	30	375	2,40	500	0,25	50
	15	30	450	3,11	480	0,37	49		15	30	450	2,00	500	0,25	48
	20	30	600	2,33	480	0,25	47		20	30	600	1,50	500	0,18	46
	25	30	750	1,87	480	0,25	43		25	30	750	1,20	500	0,18	42
	30	30	900	1,56	480	0,18	40		30	30	900	1,00	500	0,18	39
	40	30	1200	1,17	480	0,18	38		40	30	1200	0,75	500	0,18	37
	50	30	1500	0,93	480	0,18	34		50	30	1500	0,60	500	0,12	33
60	30	1800	0,78	480	0,18	30	60	30	1800	0,50	500	0,12	29		
70	30	2100	0,67	480	0,18	29	70	30	2100	0,43	500	0,12	28		
80	30	2400	0,58	480	0,12	27	80	30	2400	0,38	500	0,12	26		
60	50	3000	0,47	460	0,12	27	60	50	3000	0,30	480	0,12	26		
70	50	3500	0,40	460	0,12	25	70	50	3500	0,26	480	0,12	24		
80	50	4000	0,35	460	0,12	24	80	50	4000	0,23	480	0,12	23		
100	80	8000	0,18	400	0,12	16	100	80	8000	0,11	420	0,09	15		
100	100	10000	0,14	350	0,12	15	100	100	10000	0,09	370	0,09	14		
(M)RT 70×100	5	30	150	9,33	800	1,10	60	(M)RT 70×100	5	30	150	6,00	830	1,10	59
	7,5	30	225	6,22	800	0,75	58		7,5	30	225	4,00	830	0,75	57
	10	30	300	4,67	800	0,75	57		10	30	300	3,00	830	0,55	56
	12,5	30	375	3,73	850	0,55	55		12,5	30	375	2,40	880	0,55	54
	15	30	450	3,11	850	0,55	53		15	30	450	2,00	880	0,37	52
	20	30	600	2,33	850	0,55	50		20	30	600	1,50	880	0,37	49
	25	30	750	1,87	850	0,37	48		25	30	750	1,20	880	0,25	47
	30	30	900	1,56	850	0,37	44		30	30	900	1,00	880	0,25	43
	40	30	1200	1,17	850	0,37	40		40	30	1200	0,75	880	0,25	39

* Рекомендуемая мощность двигателя

Таб. 7.3 Таблица номинальных значений RT/MRT ..х..

n ₁ =1400 [мин ⁻¹]								n ₁ =900 [мин ⁻¹]									
Размер [-]	i ₁ [-]	i ₂ [-]	i [-]	n ₂ [мин ⁻¹]	Mk ₂ [Нм]	P _{1mot} * [кВт]	η _d [%]	Размер [-]	i ₁ [-]	i ₂ [-]	i [-]	n ₂ [мин ⁻¹]	Mk ₂ [Нм]	P _{1mot} * [кВт]	η _d [%]		
(M)RT 70×100	50	30	1500	0,93	850	0,25	38	(M)RT 70×100	50	30	1500	0,60	880	0,18	37		
	60	30	1800	0,78	850	0,25	33		60	30	1800	0,50	880	0,18	32		
	70	30	2100	0,67	850	0,25	29		70	30	2100	0,43	880	0,18	28		
	80	30	2400	0,58	850	0,25	27		80	30	2400	0,38	880	0,18	26		
	60	50	3000	0,47	830	0,25	27		60	50	3000	0,30	860	0,18	26		
	70	50	3500	0,40	830	0,25	24		70	50	3500	0,26	860	0,18	23		
	80	50	4000	0,35	830	0,25	22		80	50	4000	0,23	860	0,18	21		
	100	80	8000	0,18	800	0,12	17		100	80	8000	0,11	830	0,12	16		
	100	100	10000	0,14	700	0,12	14		100	100	10000	0,09	730	0,12	13		
	(M)RT 80×100	5	30	150	9,33	800	1,10		61	(M)RT 80×100	5	30	150	6,00	830	1,10	60
7,5		30	225	6,22	800	1,10	59	7,5	30		225	4,00	830	0,75	58		
10		30	300	4,67	800	0,75	57	10	30		300	3,00	830	0,55	56		
12,5		30	375	3,73	850	0,75	55	12,5	30		375	2,40	880	0,55	54		
15		30	450	3,11	850	0,55	52	15	30		450	2,00	880	0,37	51		
20		30	600	2,33	850	0,55	51	20	30		600	1,50	880	0,37	50		
25		30	750	1,87	850	0,37	48	25	30		750	1,20	880	0,25	47		
30		30	900	1,56	850	0,37	43	30	30		900	1,00	880	0,25	42		
40		30	1200	1,17	850	0,37	40	40	30		1200	0,75	880	0,25	39		
50		30	1500	0,93	850	0,25	38	50	30		1500	0,60	880	0,25	37		
60		30	1800	0,78	850	0,25	34	60	30		1800	0,50	880	0,25	33		
70		30	2100	0,67	850	0,25	30	70	30		2100	0,43	880	0,25	29		
80		30	2400	0,58	850	0,25	29	80	30		2400	0,38	880	0,25	28		
60		50	3000	0,47	830	0,25	28	60	50		3000	0,30	860	0,18	27		
70		50	3500	0,40	830	0,25	25	70	50		3500	0,26	860	0,18	24		
80		50	4000	0,35	830	0,25	24	80	50		4000	0,23	860	0,18	23		
100		80	8000	0,18	800	0,18	20	100	80		8000	0,11	830	0,18	19		
100	100	10000	0,14	700	0,18	16	100	100	10000	0,09	730	0,18	15				
(M)RT 80×120	5	30	150	9,33	1100	1,50	63	(M)RT 80×120	5	30	150	6,00	1140	1,10	62		
	7,5	30	225	6,22	1100	1,10	61		7,5	30	225	4,00	1140	1,10	60		
	10	30	300	4,67	1100	1,10	59		10	30	300	3,00	1140	0,75	58		
	12,5	30	375	3,73	1150	0,75	57		12,5	30	375	2,40	1190	0,75	56		
	15	30	450	3,11	1150	0,75	53		15	30	450	2,00	1190	0,55	52		
	20	30	600	2,33	1150	0,55	52		20	30	600	1,50	1190	0,55	51		
	25	30	750	1,87	1150	0,55	49		25	30	750	1,20	1190	0,37	48		
	30	30	900	1,56	1150	0,55	44		30	30	900	1,00	1190	0,37	43		
	40	30	1200	1,17	1150	0,37	42		40	30	1200	0,75	1190	0,37	41		
	50	30	1500	0,93	1150	0,37	39		50	30	1500	0,60	1190	0,37	38		
	60	30	1800	0,78	1150	0,37	35		60	30	1800	0,50	1190	0,37	34		
	70	30	2100	0,67	1150	0,37	31		70	30	2100	0,43	1190	0,25	30		
	80	30	2400	0,58	1150	0,37	29		80	30	2400	0,38	1190	0,25	28		
	60	50	3000	0,47	1050	0,25	29		60	50	3000	0,30	1090	0,25	28		
	70	50	3500	0,40	1050	0,25	26		70	50	3500	0,26	1090	0,25	25		
	80	50	4000	0,35	1050	0,25	24		80	50	4000	0,23	1090	0,25	23		
	100	80	8000	0,18	1000	0,25	22		100	80	8000	0,11	1040	0,25	21		
100	100	10000	0,14	950	0,25	19	100	100	10000	0,09	990	0,25	18				
(M)RT 100×150	7,5	30	225	6,22	2400	2,20	63	(M)RT 100×150	7,5	30	225	4,00	2500	1,50	62		
	10	30	300	4,67	2400	2,20	61		10	30	300	3,00	2500	1,50	60		
	12,5	30	375	3,73	2600	1,50	60		12,5	30	375	2,40	2700	1,10	59		
	15	30	450	3,11	2600	1,50	58		15	30	450	2,00	2700	1,10	57		
	20	30	600	2,33	2600	1,10	54		20	30	600	1,50	2700	1,10	53		
	25	30	750	1,87	2600	1,10	51		25	30	750	1,20	2700	0,75	50		
	30	30	900	1,56	2600	1,10	48		30	30	900	1,00	2700	0,75	47		
	40	30	1200	1,17	2600	0,75	44		40	30	1200	0,75	2700	0,55	43		
	50	30	1500	0,93	2600	0,75	40		50	30	1500	0,60	2700	0,55	39		
	60	30	1800	0,78	2600	0,55	37		60	30	1800	0,50	2700	0,55	36		
	80	30	2400	0,58	2600	0,55	34		80	30	2400	0,38	2700	0,55	33		
	60	50	3000	0,47	2300	0,55	29		60	50	3000	0,30	2400	0,55	28		
	80	50	4000	0,35	2300	0,55	27		80	50	4000	0,23	2400	0,55	26		
	100	80	8000	0,18	2300	0,37	21		100	80	8000	0,11	2400	0,37	20		
	100	100	10000	0,14	2000	0,25	18		100	100	10000	0,09	2100	0,25	17		
	(M)RT 100×180	7,5	30	225	6,22	3900	4,00		61	(M)RT 100×180	7,5	30	225	4,00	4050	3,00	60
		10	30	300	4,67	3900	3,00		58		10	30	300	3,00	4050	2,20	57
12,5		30	375	3,73	4000	3,00	58	12,5	30		375	2,40	4150	2,20	57		
15		30	450	3,11	4000	2,20	55	15	30		450	2,00	4150	1,50	54		
20		30	600	2,33	4000	2,20	52	20	30		600	1,50	4150	1,50	51		
25		30	750	1,87	4000	1,50	49	25	30		750	1,20	4150	1,10	48		
30		30	900	1,56	4000	1,50	46	30	30		900	1,00	4150	1,10	45		
40		30	1200	1,17	4000	1,10	42	40	30		1200	0,75	4150	0,75	41		
50		30	1500	0,93	4000	1,10	39	50	30		1500	0,60	4150	0,75	38		
60		30	1800	0,78	4000	1,10	35	60	30		1800	0,50	4150	0,55	34		
80		30	2400	0,58	4000	0,75	33	80	30		2400	0,38	4150	0,55	32		
60		50	3000	0,47	3900	0,55	29	60	50		3000	0,30	4050	0,55	28		
80		50	4000	0,35	3900	0,55	27	80	50		4000	0,23	4050	0,55	26		
100		80	8000	0,18	3900	0,55	20	100	80		8000	0,11	4050	0,37	19		
100		100	10000	0,14	3500	0,37	19	100	100		10000	0,09	3650	0,37	18		

* Рекомендуемая мощность двигателя

Таб 7.4 Таблицы мощностных параметров

n_2 [мин ⁻¹]	i [-]	M_2 [Нм]	S_1 [-]	Размер [-]	Стандартный фл. двигателя	n_2 [мин ⁻¹]	i [-]	M_2 [Нм]	S_1 [-]	Размер [-]	Стандартный фл. двигателя		
$P_1=0,09$ кВт		$n_1=2800$ [мин⁻¹]				56-2р		18	50	31	2,5	MRT 50	F50S (75)
140	20	5	3,1	MRT 30	F30S (65)	15	60	32	1,2	MRT 40	F40S (75)		
112	25	5	3,1	MRT 30	F30S (65)	15	60	34	2,2	MRT 50	F50S (75)		
93	30	6	3,1	MRT 30	F30S (65)	13	70	33	1,1	MRT 40	F40S (75)		
70	40	7	2,2	MRT 30	F30S (65)	13	70	38	1,9	MRT 50	F50S (75)		
56	50	8	1,7	MRT 30	F30S (65)	13	70	40	3,0	MRT 60	F60S (100)		
47	60	8	1,5	MRT 30	F30S (65)	11	80	34	1,0	MRT 40	F40S (75)		
40	70	10	1,2	MRT 30	F30S (65)	11	80	42	1,6	MRT 50	F50S (75)		
35	80	11	0,8	MRT 30	F30S (65)	11	80	45	2,6	MRT 60	F60S (100)		
$P_1=0,09$ кВт		$n_1=1400$ [мин⁻¹]				56-4р		9	100	41	0,8	MRT 40	F40S (75)
140	10	5	3,3	MRT 30	F30S (65)	9	100	47	1,4	MRT 50	F50S (75)		
112	12,5	6	2,8	MRT 30	F30S (65)	9	100	52	2,1	MRT 60	F60S (100)		
93	15	7	2,4	MRT 30	F30S (65)	$P_1=0,09$ кВт		$n_1=2800$ [мин⁻¹]				56-2р	
70	20	9	1,9	MRT 30	F30S (65)	37	75	16	2,4	MRP 40	F40L (100)		
56	25	10	1,8	MRT 30	F30S (65)	31	90	18	2,6	MRP 40	F40L (100)		
56	25	12	3,0	MRT 40	F40M (85)	23	120	22	2,1	MRP 40	F40L (100)		
47	30	12	1,8	MRT 30	F30S (65)	19	150	26	1,7	MRP 40	F40L (100)		
47	30	13	3,3	MRT 40	F40M (85)	16	180	28	1,4	MRP 40	F40L (100)		
35	40	14	1,3	MRT 30	F30S (65)	13	210	30	1,3	MRP 40	F40L (100)		
35	40	16	2,6	MRT 40	F40M (85)	12	240	30	1,1	MRP 40	F40L (100)		
28	50	17	1,0	MRT 30	F30S (65)	9	300	37	0,8	MRP 40	F40L (100)		
28	50	19	2,0	MRT 40	F40M (85)	$P_1=0,09$ кВт		$n_1=1400$ [мин⁻¹]				56-4р	
23	60	17	1,0	MRT 30	F30S (65)	19	75	31	1,5	MRP 40	F40L (100)		
23	60	21	1,7	MRT 40	F40M (85)	19	75	32	2,6	MRP 50	F50L (100)		
20	70	18	0,8	MRT 30	F30S (65)	16	90	35	1,6	MRP 40	F40L (100)		
20	70	22	1,6	MRT 40	F40M (85)	16	90	36	2,9	MRP 50	F50L (100)		
18	80	23	1,3	MRT 40	F40M (85)	12	120	43	1,3	MRP 40	F40L (100)		
14	100	28	1,0	MRT 40	F40M (85)	12	120	47	2,2	MRP 50	F50L (100)		
$P_1=0,09$ кВт		$n_1=900$ [мин⁻¹]				63-6р		9	150	51	1,0	MRP 40	F40L (100)
120	7,5	6	3,0	MRT 30	F30M (75)	9	150	53	1,7	MRP 50	F50L (100)		
90	10	8	2,4	MRT 30	F30M (75)	8	180	56	0,8	MRP 40	F40L (100)		
72	12,5	9	2,1	MRT 30	F30M (75)	8	180	59	1,5	MRP 50	F50L (100)		
60	15	11	1,7	MRT 30	F30M (75)	7	210	59	0,8	MRP 40	F40L (100)		
45	20	14	1,4	MRT 30	F30M (75)	7	210	66	1,3	MRP 50	F50L (100)		
45	20	15	3,0	MRT 40	F40S (75)	6	240	73	1,1	MRP 50	F50L (100)		
36	25	16	1,3	MRT 30	F30M (75)	5	300	82	0,9	MRP 50	F50L (100)		
36	25	18	2,2	MRT 40	F40S (75)	$P_1=0,09$ кВт		$n_1=900$ [мин⁻¹]				63-6р	
30	30	18	1,3	MRT 30	F30M (75)	12	75	48	1,1	MRP 40	F40L (100)		
30	30	20	2,4	MRT 40	F40S (75)	12	75	49	1,9	MRP 50	F50L (100)		
23	40	22	1,0	MRT 30	F30M (75)	10	90	54	1,2	MRP 40	F40L (100)		
23	40	24	1,9	MRT 40	F40S (75)	10	90	55	2,1	MRP 50	F50L (100)		
23	40	27	3,2	MRT 50	F50S (75)	8	120	65	0,9	MRP 40	F40L (100)		
18	50	25	0,8	MRT 30	F30M (75)	8	120	71	2,7	MRP 60	F60M (115)		
18	50	29	1,5	MRT 40	F40S (75)								

Примечание: У редукторов обозначенных синим цветом, поставляемых без мотора, необходимо использовать переходную втулку.
У редукторов обозначенных зеленым цветом поставляемых без мотора, необходимо приготовить вал двигателя по диаметру вала червяка.

изменения выделены

Таб 7.4 Таблицы мощностных параметров

n_2 [min. ⁻¹]	i [-]	M_2 [Nm]	S_i [-]	Размер [-]	Стандартный фл. двигателя	n_2 [min. ⁻¹]	i [-]	M_2 [Nm]	S_i [-]	Размер [-]	Стандартный фл. двигателя
8	120	71	1,6	MRP 50	F50L (100)	18	80	40	2,6	MRT 60	F60S (100)
6	150	77	0,8	MRP 40	F40L (100)	14	100	37	0,8	MRT 40	F40S (75)
6	150	80	2,2	MRP 60	F60M (115)	14	100	38	3,3	MRT 70	F70S (100)
6	150	81	1,2	MRP 50	F50L (100)	14	100	42	1,4	MRT 50	F50S (75)
5	180	90	1,1	MRP 50	F50L (100)	14	100	46	2,1	MRT 60	F60S (100)
5	180	93	1,8	MRP 60	F60M (115)						
4	210	101	0,9	MRP 50	F50L (100)						
4	210	106	1,5	MRP 60	F60M (115)						
4	240	111	0,8	MRP 50	F50L (100)						
4	240	119	1,3	MRP 60	F60M (115)						
3	300	136	1,0	MRP 60	F60M (115)						
$P_1=0,12$ кВт		$n_1=2800$ [мин. ⁻¹]				56-2р					
224	12,5	4	3,5	MRT 30	F30S (65)						
187	15	5	2,9	MRT 30	F30S (65)						
140	20	6	2,3	MRT 30	F30S (65)						
112	25	7	2,3	MRT 30	F30S (65)						
93	30	8	2,3	MRT 30	F30S (65)						
70	40	10	1,7	MRT 30	F30S (65)						
56	50	11	1,2	MRT 30	F30S (65)						
47	60	11	1,2	MRT 30	F30S (65)						
$P_1=0,12$ кВт		$n_1=1400$ [мин. ⁻¹]				63-4р					
187	7,5	5	3,1	MRT 30	F30M (75)						
140	10	7	2,5	MRT 30	F30M (75)						
112	12,5	8	2,1	MRT 30	F30M (75)						
93	15	10	1,8	MRT 30	F30M (75)						
70	20	12	1,4	MRT 30	F30M (75)						
70	20	13	3,0	MRT 40	F40S (75)						
56	25	14	1,4	MRT 30	F30M (75)						
56	25	16	2,3	MRT 40	F40S (75)						
47	30	15	1,4	MRT 30	F30M (75)						
47	30	17	2,5	MRT 40	F40S (75)						
35	40	19	1,0	MRT 30	F30M (75)						
35	40	21	1,9	MRT 40	F40S (75)						
35	40	24	3,3	MRT 50	F50S (75)						
28	50	22	0,8	MRT 30	F30M (75)						
28	50	25	1,5	MRT 40	F40S (75)						
28	50	27	2,6	MRT 50	F50S (75)						
23	60	28	1,3	MRT 40	F40S (75)						
23	60	29	2,3	MRT 50	F50S (75)						
20	70	29	1,2	MRT 40	F40S (75)						
20	70	33	1,9	MRT 50	F50S (75)						
20	70	35	3,1	MRT 60	F60S (100)						
18	80	30	1,0	MRT 40	F40S (75)						
18	80	37	1,6	MRT 50	F50S (75)						
$P_1=0,12$ кВт		$n_1=900$ [мин. ⁻¹]				63-6р					
180	5	5	3,3	MRT 30	F30M (75)						
120	7,5	8	2,3	MRT 30	F30M (75)						
90	10	11	1,8	MRT 30	F30M (75)						
72	12,5	12	1,6	MRT 30	F30M (75)						
72	12,5	13	3,3	MRT 40	F40S (75)						
60	15	15	1,3	MRT 30	F30M (75)						
60	15	16	2,9	MRT 40	F40S (75)						
45	20	18	1,0	MRT 30	F30M (75)						
45	20	20	2,2	MRT 40	F40S (75)						
36	25	21	1,0	MRT 30	F30M (75)						
36	25	24	1,7	MRT 40	F40S (75)						
36	25	25	2,9	MRT 50	F50S (75)						
30	30	24	1,0	MRT 30	F30M (75)						
30	30	27	1,8	MRT 40	F40S (75)						
30	30	28	3,2	MRT 50	F50S (75)						
23	40	33	1,4	MRT 40	F40S (75)						
23	40	36	2,4	MRT 50	F50S (75)						
18	50	39	1,1	MRT 40	F40S (75)						
18	50	40	3,4	MRT 60	F60S (100)						
18	50	41	1,9	MRT 50	F50S (75)						
15	60	43	0,9	MRT 40	F40S (75)						
15	60	45	1,7	MRT 50	F50S (75)						
15	60	47	2,7	MRT 60	F60S (100)						
13	70	45	0,9	MRT 40	F40S (75)						
13	70	50	3,4	MRT 70	F60S (100)						
13	70	51	1,4	MRT 50	F50S (75)						
13	70	53	2,3	MRT 60	F60S (100)						
11	80	45	0,8	MRT 40	F40S (75)						
11	80	52	2,8	MRT 70	F60S (100)						
11	80	56	1,2	MRT 50	F50S (75)						
11	80	60	1,9	MRT 60	F60S (100)						
9	100	57	2,5	MRT 70	F60S (100)						
9	100	62	1,0	MRT 50	F50S (75)						
9	100	69	1,6	MRT 60	F60S (100)						
$P_1=0,12$ кВт		$n_1=2800$ [мин. ⁻¹]				56-2р					
37	75	21	1,8	MRP 40	F40L (100)						
37	75	22	3,2	MRP 50	F50L (100)						
31	90	24	2,0	MRP 40	F40L (100)						

Примечание: У редукторов обозначенных синим цветом, поставляемых без мотора, необходимо использовать переходную втулку.
У редукторов обозначенных зеленым цветом поставляемых без мотора, необходимо приготовить вал двигателя по диаметру вала червяка.

Таб 7.4 Таблицы мощностных параметров

n_2 [min. ⁻¹]	i [-]	M_2 [Nm]	S_1 [-]	Размер [-]	Стандартный фл. двигателя	n_2 [min. ⁻¹]	i [-]	M_2 [Nm]	S_1 [-]	Размер [-]	Стандартный фл. двигателя	
35	80	24	1,1	MRT 40	F40S (75)	45	20	30	1,5	MRT 40	F40M (85)	
35	80	29	1,7	MRT 50	F50S (75)	45	20	31	2,6	MRT 50	F50M (85)	
28	100	33	1,5	MRT 50	F50S (75)	36	25	36	1,1	MRT 40	F40M (85)	
						36	25	37	1,9	MRT 50	F50M (85)	
$P_1=0,18$ кВт		$n_1=1400$ [мин⁻¹]				63-4р						
280	5	5	3,0	MRT 30	F30M (75)	30	30	40	1,2	MRT 40	F40M (85)	
187	7,5	8	2,1	MRT 30	F30M (75)	30	30	42	2,1	MRT 50	F50M (85)	
140	10	10	1,6	MRT 30	F30M (75)	23	40	49	0,9	MRT 40	F40M (85)	
112	12,5	12	1,4	MRT 30	F30M (75)	23	40	53	2,7	MRT 60	F60M (115)	
112	12,5	13	3,0	MRT 40	F40S (75)	23	40	54	1,6	MRT 50	F50M (85)	
93	15	14	1,2	MRT 30	F30M (75)	18	50	58	0,8	MRT 40	F40M (85)	
93	15	15	2,6	MRT 40	F40S (75)	18	50	60	2,3	MRT 60	F60M (115)	
70	20	18	0,9	MRT 30	F30M (75)	18	50	61	1,3	MRT 50	F50M (85)	
70	20	19	2,0	MRT 40	F40S (75)	18	50	66	3,1	MRT 70	F70M (115)	
56	25	21	0,9	MRT 30	F30M (75)	15	60	68	1,1	MRT 50	F50M (85)	
56	25	24	2,7	MRT 50	F50S (75)	15	60	70	1,8	MRT 60	F60M (115)	
56	25	24	1,5	MRT 40	F40S (75)	15	60	71	2,6	MRT 70	F70M (115)	
47	30	23	0,9	MRT 30	F30M (75)	15	60	72	3,4	MRT 80	F80S (115)	
47	30	26	1,6	MRT 40	F40S (75)	13	70	75	2,3	MRT 70	F70M (115)	
47	30	27	2,9	MRT 50	F50S (75)	13	70	76	0,9	MRT 50	F50M (85)	
35	40	32	1,3	MRT 40	F40S (75)	13	70	78	3,2	MRT 80	F80S (115)	
35	40	35	2,2	MRT 50	F50S (75)	13	70	80	1,5	MRT 60	F60M (115)	
28	50	38	1,0	MRT 40	F40S (75)	11	80	78	1,9	MRT 70	F70M (115)	
28	50	39	3,1	MRT 60	F60S (100)	11	80	84	2,8	MRT 80	F80S (115)	
28	50	40	1,7	MRT 50	F50S (75)	11	80	84	0,8	MRT 50	F50M (85)	
23	60	42	0,9	MRT 40	F40S (75)	11	80	90	1,3	MRT 60	F60M (115)	
23	60	44	1,5	MRT 50	F50S (75)	9	100	86	1,7	MRT 70	F70M (115)	
23	60	46	2,5	MRT 60	F60S (100)	9	100	101	2,1	MRT 80	F80S (115)	
20	70	44	0,8	MRT 40	F40S (75)	9	100	103	1,0	MRT 60	F60M (115)	
20	70	49	3,1	MRT 70	F70S (100)							
20	70	50	1,3	MRT 50	F50S (75)	$P_1=0,18$ кВт		$n_1=2800$ [мин⁻¹]				63-2р
20	70	52	2,1	MRT 60	F60S (100)	37	75	32	1,2	MRP 40	F40L (100)	
18	80	52	2,5	MRT 70	F70S (100)	37	75	33	2,1	MRP 50	F50L (100)	
18	80	56	1,1	MRT 50	F50S (75)	31	90	36	1,3	MRP 40	F40L (100)	
18	80	60	1,7	MRT 60	F60S (100)	31	90	37	2,3	MRP 50	F50L (100)	
14	100	58	2,2	MRT 70	F70S (100)	23	120	44	1,0	MRP 40	F40L (100)	
14	100	63	0,9	MRT 50	F50S (75)	23	120	48	3,0	MRP 60	F60M (115)	
14	100	68	2,8	MRT 80	F80S (115)	23	120	48	1,8	MRP 50	F50L (100)	
14	100	69	1,4	MRT 60	F60S (100)	19	150	52	0,8	MRP 40	F40L (100)	
						19	150	54	2,5	MRP 60	F60M (115)	
$P_1=0,18$ кВт		$n_1=900$ [мин⁻¹]				71-6р						
120	7,5	12	3,3	MRT 40	F40M (85)	19	150	54	1,4	MRP 50	F50L (100)	
90	10	16	2,9	MRT 40	F40M (85)	19	150	59	3,3	MRP 70	F70M (115)	
72	12,5	20	2,2	MRT 40	F40M (85)	16	180	60	1,2	MRP 50	F50L (100)	
60	15	23	1,9	MRT 40	F40M (85)	16	180	62	2,0	MRP 60	F60M (115)	
60	15	24	3,5	MRT 50	F50M (85)	16	180	63	2,9	MRP 70	F70M (115)	
						13	210	66	2,5	MRP 70	F70M (115)	
						13	210	67	1,0	MRP 50	F50L (100)	

Примечание: У редукторов обозначенных синим цветом, поставляемых без мотора, необходимо использовать переходную втулку.
У редукторов обозначенных зеленым цветом поставляемых без мотора, необходимо приготовить вал двигателя по диаметру вала червяка.

Таб 7.4 Таблицы мощностных параметров

n_2 [min. ⁻¹]	i [-]	M_2 [Nm]	S_1 [-]	Размер [-]	Стандартный фл. двигателя	n_2 [min. ⁻¹]	i [-]	M_2 [Nm]	S_1 [-]	Размер [-]	Стандартный фл. двигателя
13	210	71	1,7	MRP 60	F60M (115)	4	210	213	0,8	MRP 60	F60L (130)
12	240	69	2,1	MRP 70	F70M (115)	4	240	222	1,4	MRP 80	F80M (130)
12	240	74	0,9	MRP 50	F50L (100)	3	300	229	0,8	MRP 70	F70L (130)
12	240	80	1,4	MRP 60	F60M (115)	3	300	267	1,0	MRP 80	F80M (130)
9	300	77	1,8	MRP 70	F70M (115)						
9	300	91	1,2	MRP 60	F60M (115)						
$P_1=0,18$ кВт						$n_1=2800$ [мин ⁻¹]					
$n_1=1400$ [мин ⁻¹]						63-2р					
19	75	64	1,3	MRP 50	F50L (100)	373	7,5	5	2,4	MRT 30	F30M (75)
19	75	65	2,6	MRP 60	F60M (115)	280	10	7	1,9	MRT 30	F30M (75)
19	75	67	3,1	MRP 70	F70M (115)	224	12,5	8	1,7	MRT 30	F30M (75)
16	90	70	0,8	MRP 40	F40L (100)	187	15	10	1,4	MRT 30	F30M (75)
16	90	72	1,4	MRP 50	F50L (100)	187	15	11	3,2	MRT 40	F40S (75)
16	90	75	2,4	MRP 60	F60M (115)	140	20	13	1,1	MRT 30	F30M (75)
16	90	76	3,4	MRP 70	F70M (115)	140	20	14	2,4	MRT 40	F40S (75)
12	120	94	1,8	MRP 60	F60M (115)	112	25	14	1,1	MRT 30	F30M (75)
12	120	94	1,1	MRP 50	F50L (100)	112	25	17	1,8	MRT 40	F40S (75)
12	120	95	2,4	MRP 70	F70M (115)	93	30	16	1,1	MRT 30	F30M (75)
9	150	105	1,5	MRP 60	F60M (115)	93	30	18	2,0	MRT 40	F40S (75)
9	150	107	0,8	MRP 50	F50L (100)	93	30	19	3,5	MRT 50	F50S (75)
9	150	115	2,0	MRP 70	F70M (115)	93	5	4	3,5	MRT 30	F30M (75)
8	180	122	1,2	MRP 60	F60M (115)	70	40	23	1,5	MRT 40	F40S (75)
8	180	124	1,8	MRP 70	F70M (115)	70	40	25	2,6	MRT 50	F50S (75)
7	210	130	1,5	MRP 70	F70M (115)	56	50	27	1,2	MRT 40	F40S (75)
7	210	140	1,0	MRP 60	F60M (115)	56	50	28	2,1	MRT 50	F50S (75)
6	240	134	1,3	MRP 70	F70M (115)	47	60	30	1,0	MRT 40	F40S (75)
6	240	157	0,9	MRP 60	F60M (115)	47	60	31	1,8	MRT 50	F50S (75)
5	300	150	1,1	MRP 70	F70M (115)	40	70	35	1,5	MRT 50	F50S (75)
						35	80	40	1,2	MRT 50	F50S (75)
						28	100	45	1,1	MRT 50	F50S (75)
$P_1=0,18$ кВт						$n_1=1400$ [мин ⁻¹]					
$n_1=900$ [мин ⁻¹]						71-4р					
12	75	99	1,9	MRP 60	F60L (130)	187	7,5	11	3,3	MRT 40	F40M (85)
12	75	103	2,3	MRP 70	F70L (130)	140	10	14	2,8	MRT 40	F40M (85)
10	90	114	1,8	MRP 60	F60L (130)	112	12,5	18	2,2	MRT 40	F40M (85)
10	90	115	2,5	MRP 70	F70L (130)	93	15	21	1,9	MRT 40	F40M (85)
8	120	143	1,3	MRP 60	F60L (130)	93	15	22	3,5	MRT 50	F50M (85)
8	120	145	2,7	MRP 80	F80M (130)	70	20	27	1,4	MRT 40	F40M (85)
8	120	145	1,8	MRP 70	F70L (130)	70	20	28	2,6	MRT 50	F50M (85)
6	150	160	1,1	MRP 60	F60L (130)	56	25	33	1,9	MRT 50	F50M (85)
6	150	176	1,5	MRP 70	F70L (130)	56	25	33	1,1	MRT 40	F40M (85)
6	150	179	2,0	MRP 80	F80M (130)	47	30	36	1,2	MRT 40	F40M (85)
5	180	186	0,9	MRP 60	F60L (130)	47	30	38	2,1	MRT 50	F50M (85)
5	180	189	1,3	MRP 70	F70L (130)	35	40	44	0,9	MRT 40	F40M (85)
5	180	192	1,7	MRP 80	F80M (130)	35	40	48	2,7	MRT 60	F60M (115)
4	210	198	1,1	MRP 70	F70L (130)	35	40	49	1,6	MRT 50	F50M (85)
4	210	205	1,6	MRP 80	F80M (130)	28	50	55	2,2	MRT 60	F60M (115)
4	240	205	0,9	MRP 70	F70L (130)	28	50	55	1,2	MRT 50	F50M (85)

Примечание: У редукторов обозначенных синим цветом, поставляемых без мотора, необходимо использовать переходную втулку.
У редукторов обозначенных зеленым цветом поставляемых без мотора, необходимо приготовить вал двигателя по диаметру вала червяка.

изменения выделены

Таб 7.4 Таблицы мощностных параметров

n_2 [min. ⁻¹]	i [-]	M_2 [Nm]	S_1 [-]	Размер [-]	Стандартный фл. двигателя	n_2 [min. ⁻¹]	i [-]	M_2 [Nm]	S_1 [-]	Размер [-]	Стандартный фл. двигателя						
28	50	60	3,0	MRT 70	F70M (115)	13	70	104	1,6	MRT 70	F70M (115)						
23	60	61	1,1	MRT 50	F50M (85)	13	70	108	2,3	MRT 80	F80S (115)						
23	60	63	1,8	MRT 60	F60M (115)	13	70	111	1,1	MRT 60	F60M (115)						
23	60	64	2,6	MRT 70	F70M (115)	11	80	108	1,3	MRT 70	F70M (115)						
23	60	65	3,4	MRT 80	F80S (115)	11	80	117	2,0	MRT 80	F80S (115)						
20	70	68	2,2	MRT 70	F70M (115)	11	80	125	0,9	MRT 60	F60M (115)						
20	70	69	0,9	MRT 50	F50M (85)	11	80	132	3,2	MRT 100	F100S (130)						
20	70	70	3,2	MRT 80	F80S (115)	9	100	119	1,2	MRT 70	F70M (115)						
20	70	73	1,5	MRT 60	F60M (115)	9	100	133	2,9	MRT 100	F100S (130)						
18	80	72	1,8	MRT 70	F70M (115)	9	100	141	1,5	MRT 80	F80S (115)						
18	80	78	2,8	MRT 80	F80S (115)												
18	80	78	0,8	MRT 50	F50M (85)												
18	80	83	1,2	MRT 60	F60M (115)												
14	100	80	1,6	MRT 70	F70M (115)												
14	100	94	2,0	MRT 80	F80S (115)												
14	100	96	1,0	MRT 60	F60M (115)												
$P_1=0,25$ кВт		$n_1=900$ [мин. ⁻¹]			71-6р		$P_1=0,25$ кВт		$n_1=2800$ [мин. ⁻¹]			63-2р					
180	5	11	3,5	MRT 40	F40M (85)	37	75	45	1,5	MRP 50	F50L (100)	37	75	45	0,9	MRP 40	F40L (100)
120	7,5	17	2,4	MRT 40	F40M (85)	37	75	46	3,0	MRP 60	F60M (115)	37	75	46	3,0	MRP 60	F60M (115)
90	10	22	2,1	MRT 40	F40M (85)	31	90	50	0,9	MRP 40	F40L (100)	31	90	50	0,9	MRP 40	F40L (100)
90	10	23	3,5	MRT 50	F50M (85)	31	90	51	1,7	MRP 50	F50L (100)	31	90	51	1,7	MRP 50	F50L (100)
72	12,5	28	2,7	MRT 50	F50M (85)	31	90	53	2,9	MRP 60	F60M (115)	23	120	66	2,1	MRP 60	F60M (115)
72	12,5	28	1,6	MRT 40	F40M (85)	23	120	66	1,3	MRP 50	F50L (100)	23	120	66	1,3	MRP 50	F50L (100)
60	15	33	2,5	MRT 50	F50M (85)	19	150	74	1,8	MRP 60	F60M (115)	19	150	74	1,8	MRP 60	F60M (115)
60	15	33	1,4	MRT 40	F40M (85)	19	150	76	1,0	MRP 50	F50L (100)	19	150	76	1,0	MRP 50	F50L (100)
45	20	41	1,1	MRT 40	F40M (85)	16	180	83	0,9	MRP 50	F50L (100)	16	180	83	0,9	MRP 50	F50L (100)
45	20	44	2,9	MRT 60	F60M (115)	16	180	86	1,4	MRP 60	F60M (115)	16	180	86	1,4	MRP 60	F60M (115)
45	20	44	1,9	MRT 50	F50M (85)	13	210	99	1,2	MRP 60	F60M (115)	13	210	99	1,2	MRP 60	F60M (115)
36	25	50	0,8	MRT 40	F40M (85)	12	240	111	1,0	MRP 60	F60M (115)	12	240	111	1,0	MRP 60	F60M (115)
36	25	51	1,4	MRT 50	F50M (85)	9	300	126	0,8	MRP 60	F60M (115)	9	300	126	0,8	MRP 60	F60M (115)
36	25	52	2,7	MRT 60	F60M (115)												
30	30	56	0,9	MRT 40	F40M (85)												
30	30	58	1,5	MRT 50	F50M (85)												
30	30	60	2,6	MRT 60	F60M (115)												
23	40	74	2,0	MRT 60	F60M (115)												
23	40	75	1,1	MRT 50	F50M (85)												
23	40	76	2,6	MRT 70	F70M (115)												
18	50	84	1,6	MRT 60	F60M (115)												
18	50	85	0,9	MRT 50	F50M (85)												
18	50	92	2,2	MRT 70	F70M (115)												
18	50	93	3,0	MRT 80	F80S (115)												
15	60	94	0,8	MRT 50	F50M (85)												
15	60	97	1,3	MRT 60	F60M (115)												
15	60	99	1,9	MRT 70	F70M (115)												
15	60	100	2,5	MRT 80	F80S (115)												
$P_1=0,25$ кВт		$n_1=1400$ [мин. ⁻¹]			71-4р		$P_1=0,25$ кВт		$n_1=1400$ [мин. ⁻¹]			71-4р					
19	75	90	1,8	MRP 60	F60L (130)	19	75	94	2,3	MRP 70	F70L (130)	19	75	94	2,3	MRP 70	F70L (130)
16	90	104	1,8	MRP 60	F60L (130)	16	90	104	1,8	MRP 60	F60L (130)	16	90	104	1,8	MRP 60	F60L (130)
16	90	105	2,4	MRP 70	F70L (130)	16	90	105	2,4	MRP 70	F70L (130)	16	90	105	2,4	MRP 70	F70L (130)
12	120	130	1,3	MRP 60	F60L (130)	12	120	130	1,3	MRP 60	F60L (130)	12	120	130	1,3	MRP 60	F60L (130)
12	120	132	2,7	MRP 80	F80M (130)	12	120	132	2,7	MRP 80	F80M (130)	12	120	132	2,7	MRP 80	F80M (130)
12	120	132	1,8	MRP 70	F70L (130)	9	150	146	1,1	MRP 60	F60L (130)	9	150	146	1,1	MRP 60	F60L (130)
9	150	146	1,1	MRP 60	F60L (130)	9	150	160	1,5	MRP 70	F70L (130)	9	150	160	1,5	MRP 70	F70L (130)
9	150	163	2,0	MRP 80	F80M (130)	9	150	163	2,0	MRP 80	F80M (130)	9	150	163	2,0	MRP 80	F80M (130)
8	180	169	0,9	MRP 60	F60L (130)	8	180	169	0,9	MRP 60	F60L (130)	8	180	169	0,9	MRP 60	F60L (130)
8	180	172	1,3	MRP 70	F70L (130)	8	180	172	1,3	MRP 70	F70L (130)	8	180	172	1,3	MRP 70	F70L (130)
8	180	175	1,7	MRP 80	F80M (130)	8	180	175	1,7	MRP 80	F80M (130)	8	180	175	1,7	MRP 80	F80M (130)
7	210	180	1,1	MRP 70	F70L (130)	7	210	180	1,1	MRP 70	F70L (130)	7	210	180	1,1	MRP 70	F70L (130)
7	210	187	1,6	MRP 80	F80M (130)	7	210	187	1,6	MRP 80	F80M (130)	7	210	187	1,6	MRP 80	F80M (130)
6	240	187	0,9	MRP 70	F70L (130)	6	240	187	0,9	MRP 70	F70L (130)	6	240	187	0,9	MRP 70	F70L (130)
6	240	202	1,4	MRP 80	F80M (130)	6	240	202	1,4	MRP 80	F80M (130)	6	240	202	1,4	MRP 80	F80M (130)

Примечание: У редукторов обозначенных синим цветом, поставляемых без мотора, необходимо использовать переходную втулку.
У редукторов обозначенных зеленым цветом поставляемых без мотора, необходимо приготовить вал двигателя по диаметру вала червяка.

Таб. 7.4 Таблицы мощностных параметров

n_2 [min. ⁻¹]	i [-]	M_2 [Nm]	S_1 [-]	Размер [-]	Стандартный фл. двигателя	n_2 [min. ⁻¹]	i [-]	M_2 [Nm]	S_1 [-]	Размер [-]	Стандартный фл. двигателя
5	300	209	0,8	MRP 70	F70L (130)	28	100	62	1,7	MRT 70	F70M (115)
5	300	243	1,0	MRP 80	F80M (130)	28	100	73	1,1	MRT 60	F60M (115)
$P_1=0,25$ кВт						$P_1=0,37$ кВт					
$n_1=900$ [мин⁻¹]						$n_1=1400$ [мин⁻¹]					
71-6р						71-4р					
12	75	137	1,4	MRP 60	F60L (130)	280	5	11	3,3	MRT 40	F40M (85)
12	75	143	1,7	MRP 70	F70L (130)	187	7,5	16	2,2	MRT 40	F40M (85)
12	75	144	2,3	MRP 80	F80M (130)	140	10	21	1,9	MRT 40	F40M (85)
10	90	156	2,7	MRP 80	F80M (130)	140	10	22	3,2	MRT 50	F50M (85)
10	90	158	1,3	MRP 60	F60L (130)	112	12,5	27	1,5	MRT 40	F40M (85)
10	90	160	1,8	MRP 70	F70L (130)	112	12,5	27	2,5	MRT 50	F50M (85)
8	120	199	1,0	MRP 60	F60L (130)	93	15	31	1,3	MRT 40	F40M (85)
8	120	202	2,0	MRP 80	F80M (130)	93	15	32	2,4	MRT 50	F50M (85)
8	120	202	1,3	MRP 70	F70L (130)	70	20	40	1,0	MRT 40	F40M (85)
6	150	222	0,8	MRP 60	F60L (130)	70	20	42	1,8	MRT 50	F50M (85)
6	150	245	1,1	MRP 70	F70L (130)	70	20	42	2,7	MRT 60	F60M (115)
6	150	248	1,5	MRP 80	F80M (130)	56	25	49	1,3	MRT 50	F50M (85)
5	180	262	0,9	MRP 70	F70L (130)	56	25	50	2,5	MRT 60	F60M (115)
5	180	267	1,2	MRP 80	F80M (130)	56	25	52	3,1	MRT 70	F70M (115)
4	210	275	0,8	MRP 70	F70L (130)	47	30	56	1,4	MRT 50	F50M (85)
4	210	285	1,2	MRP 80	F80M (130)	47	30	58	2,4	MRT 60	F60M (115)
4	240	308	1,0	MRP 80	F80M (130)	47	30	58	3,3	MRT 70	F70M (115)
$P_1=0,37$ кВт						$P_1=0,37$ кВт					
$n_1=2800$ [мин⁻¹]						$n_1=2800$ [мин⁻¹]					
71-2р						71-2р					
280	10	11	3,1	MRT 40	F40M (85)	35	40	73	1,1	MRT 50	F50M (85)
224	12,5	13	2,5	MRT 40	F40M (85)	35	40	74	2,4	MRT 70	F70M (115)
187	15	16	2,1	MRT 40	F40M (85)	28	50	81	1,5	MRT 60	F60M (115)
140	20	20	1,6	MRT 40	F40M (85)	28	50	82	0,8	MRT 50	F50M (85)
140	20	21	2,9	MRT 50	F50M (85)	28	50	88	2,0	MRT 70	F70M (115)
112	25	25	2,2	MRT 50	F50M (85)	28	50	90	2,8	MRT 80	F80S (115)
112	25	25	1,2	MRT 40	F40M (85)	23	60	94	1,2	MRT 60	F60M (115)
93	30	27	1,3	MRT 40	F40M (85)	23	60	95	1,7	MRT 70	F70M (115)
93	30	28	2,4	MRT 50	F50M (85)	23	60	97	2,3	MRT 80	F80S (115)
70	40	33	1,0	MRT 40	F40M (85)	20	70	101	1,5	MRT 70	F70M (115)
70	40	36	3,0	MRT 60	F60M (115)	20	70	104	2,1	MRT 80	F80S (115)
70	40	37	1,8	MRT 50	F50M (85)	20	70	108	1,0	MRT 60	F60M (115)
56	50	41	2,5	MRT 60	F60M (115)	18	80	107	1,2	MRT 70	F70M (115)
56	50	42	1,4	MRT 50	F50M (85)	18	80	115	1,9	MRT 80	F80S (115)
56	50	45	3,4	MRT 70	F70M (115)	18	80	123	0,8	MRT 60	F60M (115)
47	60	46	1,2	MRT 50	F50M (85)	18	80	127	3,0	MRT 100	F100S (130)
47	60	48	2,9	MRT 70	F70M (115)	14	100	11	3,5	MRT 120	F120S (130)
47	60	48	2,0	MRT 60	F60M (115)	14	100	119	1,1	MRT 70	F70M (115)
40	70	51	2,5	MRT 70	F70M (115)	14	100	131	2,6	MRT 100	F100S (130)
40	70	52	1,0	MRT 50	F50M (85)	14	100	139	1,4	MRT 80	F80S (115)
40	70	55	1,7	MRT 60	F60M (115)	$P_1=0,37$ кВт					
35	80	56	2,0	MRT 70	F70M (115)	$n_1=900$ [мин⁻¹]					
35	80	64	1,4	MRT 60	F60M (115)	80-6р					
						180	5	17	2,4	MRT 40	F40L(100)
						120	7,5	25	3,0	MRT 50	F50L (100)

Примечание: У редукторов обозначенных синим цветом, поставляемых без мотора, необходимо использовать переходную втулку.
У редукторов обозначенных зеленым цветом поставляемых без мотора, необходимо приготовить вал двигателя по диаметру вала червяка.

изменения выделены

Таб 7.4 Таблицы мощностных параметров

n_2 [min. ⁻¹]	i [-]	M_2 [Nm]	S_1 [-]	Размер [-]	Стандартный фл. двигателя	n_2 [min. ⁻¹]	i [-]	M_2 [Nm]	S_1 [-]	Размер [-]	Стандартный фл. двигателя									
45	20	96	1,3	MRT 60	F60S (100)	13	210	210	1,2	MRP 80	F80M (130)									
45	20	96	0,9	MRT 50	F50L (100)	12	240	227	1,0	MRP 80	F80M (130)									
45	20	98	1,9	MRT 70	F70S (100)	9	300	273	0,8	MRP 80	F80M (130)									
45	20	99	2,7	MRT 80	F80M (130)	$P_1=0,55$ кВт						$n_1=1400$ [мин.⁻¹]	80-4р							
36	25	114	1,2	MRT 60	F60S (100)	19	75	203	2,6	MRP 100	F100M (165)									
36	25	118	1,5	MRT 70	F70S (100)	16	90	234	2,8	MRP 100	F100M (165)									
36	25	120	2,1	MRT 80	F80M (130)	12	120	291	2,2	MRP 100	F100M (165)									
30	30	130	2,5	MRT 80	F80M (130)	12	120	295	3,4	MRP 120	F120M (165)									
30	30	131	1,2	MRT 60	F60S (100)	9	150	348	1,7	MRP 100	F100M (165)									
30	30	133	1,6	MRT 70	F70S (100)	9	150	358	2,6	MRP 120	F120M (165)									
23	40	163	0,9	MRT 60	F60S (100)	8	180	385	1,5	MRP 100	F100M (165)									
23	40	168	1,8	MRT 80	F80M (130)	8	180	391	2,3	MRP 120	F120M (165)									
23	40	168	1,2	MRT 70	F70S (100)	6	240	505	1,0	MRP 100	F100M (165)									
23	40	168	3,2	MRT 100	F100S (130)	6	240	547	1,5	MRP 120	F120M (165)									
18	50	198	2,6	MRT 100	F100S (130)	5	300	513	0,9	MRP 100	F100M (165)									
18	50	201	1,0	MRT 70	F70S (100)	5	300	609	1,2	MRP 120	F120M (165)									
18	50	204	1,4	MRT 80	F80M (130)	$P_1=0,55$ кВт						$n_1=900$ [мин.⁻¹]	80-6р							
15	60	217	0,9	MRT 70	F70S (100)	12	75	310	1,9	MRP 100	F100M (165)									
15	60	221	1,1	MRT 80	F80M (130)	12	75	322	2,9	MRP 120	F120M (165)									
15	60	221	2,2	MRT 100	F100S (130)	10	90	357	2,1	MRP 100	F100M (165)									
15	60	224	3,4	MRT 120	F120S (130)	10	90	367	3,2	MRP 120	F120M (165)									
13	70	237	1,1	MRT 80	F80M (130)	8	120	443	1,6	MRP 100	F100M (165)									
13	70	253	1,8	MRT 100	F100S (130)	8	120	450	2,5	MRP 120	F120M (165)									
13	70	278	2,7	MRT 120	F120S (130)	6	150	530	1,3	MRP 100	F100M (165)									
11	80	257	0,9	MRT 80	F80M (130)	6	150	546	1,9	MRP 120	F120M (165)									
11	80	289	1,5	MRT 100	F100S (130)	5	180	587	1,1	MRP 100	F100M (165)									
11	80	313	2,3	MRT 120	F120S (130)	5	180	597	1,7	MRP 120	F120M (165)									
9	100	292	1,3	MRT 100	F100S (130)	4	240	835	1,1	MRP 120	F120M (165)									
9	100	350	1,7	MRT 120	F120S (130)	3	300	929	0,9	MRP 120	F120M (165)									
$P_1=0,55$ кВт						$n_1=2800$ [мин.⁻¹]			71-2р			$P_1=0,75$ кВт			$n_1=2800$ [мин.⁻¹]			80-2р		
37	75	101	1,4	MRP 60	F60L (130)	560	5	11	2,7	MRT 40	F40L(100)									
37	75	105	1,7	MRP 70	F70L (130)	373	7,5	17	3,3	MRT 50	F50L (100)									
37	75	106	2,3	MRP 80	F80M (130)	373	7,5	17	1,8	MRT 40	F40L(100)									
31	90	115	2,7	MRP 80	F80M (130)	280	10	22	1,5	MRT 40	F40L(100)									
31	90	116	1,3	MRP 60	F60L (130)	280	10	23	2,7	MRT 50	F50L (100)									
31	90	118	1,8	MRP 70	F70L (130)	224	12,5	27	1,2	MRT 40	F40L(100)									
23	120	146	1,0	MRP 60	F60L (130)	224	12,5	28	3,3	MRT 60	F60S (100)									
23	120	148	2,0	MRP 80	F80M (130)	224	12,5	28	2,0	MRT 50	F50L (100)									
23	120	148	1,3	MRP 70	F70L (130)	187	15	33	3,0	MRT 60	F60S (100)									
19	150	164	0,8	MRP 60	F60L (130)	187	15	33	1,9	MRT 50	F50L (100)									
19	150	180	1,1	MRP 70	F70L (130)	186	15	32	1,1	MRT 40	F40L(100)									
19	150	183	1,5	MRP 80	F80M (130)	140	20	41	0,8	MRT 40	F40L(100)									
16	180	193	0,9	MRP 70	F70L (130)	140	20	43	2,2	MRT 60	F60S (100)									
16	180	196	1,2	MRP 80	F80M (130)															
13	210	202	0,8	MRP 70	F70L (130)															

Примечание: У редукторов обозначенных синим цветом, поставляемых без мотора, необходимо использовать переходную втулку.
У редукторов обозначенных зеленым цветом поставляемых без мотора, необходимо приготовить вал двигателя по диаметру вала червяка.

Таб 7.4 Таблицы мощностных параметров

n_2 [min. ⁻¹]	i [-]	M_2 [Nm]	S_i [-]	Размер [-]	Стандартный фл. двигателя	n_2 [min. ⁻¹]	i [-]	M_2 [Nm]	S_i [-]	Размер [-]	Стандартный фл. двигателя
140	20	43	1,4	MRT 50	F50L (100)	70	20	85	0,9	MRT 50	F50L (100)
140	20	44	3,3	MRT 70	F70S (100)	70	20	87	2,0	MRT 70	F70S (100)
112	25	51	2,1	MRT 60	F60S (100)	70	20	88	2,7	MRT 80	F80M (130)
112	25	51	1,1	MRT 50	F50L (100)	56	25	101	1,2	MRT 60	F60S (100)
112	25	53	2,6	MRT 70	F70S (100)	56	25	105	1,5	MRT 70	F70S (100)
112	25	54	3,5	MRT 80	F80M (130)	56	25	106	2,1	MRT 80	F80M (130)
93	30	58	4,1	MRT 80	F80M (130)	47	30	115	2,5	MRT 80	F80M (130)
93	30	58	1,2	MRT 50	F50L (100)	47	30	117	1,2	MRT 60	F60S (100)
93	30	59	2,0	MRT 60	F60S (100)	47	30	118	1,6	MRT 70	F70S (100)
93	30	60	2,7	MRT 70	F70S (100)	35	40	145	0,9	MRT 60	F60S (100)
70	40	74	1,5	MRT 60	F60S (100)	35	40	149	1,8	MRT 80	F80M (130)
70	40	76	3,0	MRT 80	F80M (130)	35	40	149	1,2	MRT 70	F70S (100)
70	40	76	2,0	MRT 70	F70S (100)	35	40	149	3,2	MRT 100	F100S (130)
56	50	83	1,2	MRT 60	F60S (100)	28	50	177	2,6	MRT 100	F100S (130)
56	50	91	1,7	MRT 70	F70S (100)	28	50	179	1,0	MRT 70	F70S (100)
56	50	92	2,3	MRT 80	F80M (130)	28	50	182	1,4	MRT 80	F80M (130)
47	60	97	1,0	MRT 60	F60S (100)	23	60	193	0,9	MRT 70	F70S (100)
47	60	98	1,4	MRT 70	F70S (100)	23	60	196	1,1	MRT 80	F80M (130)
47	60	100	1,9	MRT 80	F80M (130)	23	60	196	2,2	MRT 100	F100S (130)
40	70	104	1,2	MRT 70	F70S (100)	23	60	200	3,4	MRT 120	F120S (130)
40	70	107	1,7	MRT 80	F80M (130)	20	70	211	1,1	MRT 80	F80M (130)
40	70	111	0,8	MRT 60	F60S (100)	20	70	226	1,8	MRT 100	F100S (130)
40	70	115	3,0	MRT 100	F100S (130)	20	70	247	2,7	MRT 120	F120S (130)
35	80	113	1,0	MRT 70	F70S (100)	18	80	233	0,9	MRT 80	F80M (130)
35	80	121	1,5	MRT 80	F80M (130)	18	80	258	1,5	MRT 100	F100S (130)
35	80	131	2,4	MRT 100	F100S (130)	18	80	278	2,3	MRT 120	F120S (130)
28	100	138	2,1	MRT 100	F100S (130)	14	100	266	1,3	MRT 100	F100S (130)
28	100	146	1,1	MRT 80	F80M (130)	14	100	317	1,7	MRT 120	F120S (130)
						14	100	327	3,5	MRT 150	F150S (165)

$P_1=0,75$ кВт		$n_1=1400$ [мин. ⁻¹]		80-4р	
280	5	22	1,6	MRT 40	F40L(100)
280	5	23	2,8	MRT 50	F50L (100)
187	7,5	33	2,0	MRT 50	F50L (100)
187	7,5	34	3,5	MRT 60	F60S (100)
186	7,5	33	1,1	MRT 40	F40L(100)
140	10	44	0,9	MRT 40	F40L(100)
140	10	45	1,6	MRT 50	F50L (100)
140	10	46	2,5	MRT 60	F60S (100)
140	10	47	3,5	MRT 70	F70S (100)
112	12,5	55	1,2	MRT 50	F50L (100)
112	12,5	56	2,0	MRT 60	F60S (100)
112	12,5	57	3,1	MRT 70	F70S (100)
93	15	65	1,2	MRT 50	F50L (100)
93	15	66	1,8	MRT 60	F60S (100)
93	15	67	2,7	MRT 70	F70S (100)
70	20	85	1,3	MRT 60	F60S (100)

$P_1=0,75$ кВт		$n_1=900$ [мин. ⁻¹]		90-6р	
180	5	35	3,5	MRT 60	F60M (115)
180	5	35	2,1	MRT 50	(115)
120	7,5	51	1,5	MRT 50	(115)
120	7,5	53	3,2	MRT 70	F70M (115)
120	7,5	53	2,6	MRT 60	F60M (115)
90	10	68	1,2	MRT 50	(115)
90	10	70	1,8	MRT 60	F60M (115)
90	10	72	3,0	MRT 80	F80S (115)
90	10	72	2,6	MRT 70	F70M (115)
72	12,5	85	0,9	MRT 50	(115)
72	12,5	86	1,4	MRT 60	F60M (115)
72	12,5	88	2,8	MRT 80	F80S (115)
72	12,5	88	2,3	MRT 70	F70M (115)
60	15	100	0,8	MRT 50	(115)
60	15	101	2,7	MRT 80	F80S (115)

Примечание: У редукторов обозначенных синим цветом, поставляемых без мотора, необходимо использовать переходную втулку.
У редукторов обозначенных зеленым цветом поставляемых без мотора, необходимо приготовить вал двигателя по диаметру вала червяка.

Таб 7.4 Таблицы мощностных параметров

n_2 [min. ⁻¹]	i [-]	M_2 [Nm]	S_1 [-]	Размер [-]	Стандартный фл. двигателя	n_2 [min. ⁻¹]	i [-]	M_2 [Nm]	S_1 [-]	Размер [-]	Стандартный фл. двигателя						
3	300	526	1,2	MRP 100	F100M (16,5)	70	20	64	2,7	MRT 70	F70S (100)						
3	300	625	1,0	MRP 120	F100M (16,5)	56	25	73	0,9	MRT 50	F50L (100)						
P₁=0,55 кВт						n₁=2800 [мин⁻¹]						71-2р					
373	7,5	12	2,5	MRT 40	F40M (85)	56	25	77	2,1	MRT 70	F70S (100)						
280	10	16	2,1	MRT 40	F40M (85)	47	30	83	1,0	MRT 50	F50L (100)						
224	12,5	20	2,8	MRT 50	F50M (85)	47	30	84	3,4	MRT 80	F80M (130)						
224	12,5	20	1,7	MRT 40	F40M (85)	47	30	86	1,6	MRT 60	F60S (100)						
187	15	24	2,6	MRT 50	F50M (85)	47	30	87	2,2	MRT 70	F70S (100)						
187	15	24	1,4	MRT 40	F40M (85)	35	40	107	1,2	MRT 60	F60S (100)						
140	20	30	1,1	MRT 40	F40M (85)	35	40	110	2,5	MRT 80	F80M (130)						
140	20	32	3,0	MRT 60	F60M (115)	35	40	110	1,6	MRT 70	F70S (100)						
140	20	32	2,0	MRT 50	F50M (85)	28	50	120	1,0	MRT 60	F60S (100)						
112	25	37	1,5	MRT 50	F50M (85)	28	50	131	1,4	MRT 70	F70S (100)						
112	25	38	2,8	MRT 60	F60M (115)	28	50	133	1,9	MRT 80	F80M (130)						
112	25	39	3,5	MRT 70	F70M (115)	23	60	141	0,8	MRT 60	F60S (100)						
93	30	42	1,6	MRT 50	F50M (85)	23	60	142	1,2	MRT 70	F70S (100)						
93	30	43	2,7	MRT 60	F60M (115)	23	60	144	1,5	MRT 80	F80M (130)						
93	30	44	3,7	MRT 70	F70M (115)	23	60	144	3,1	MRT 100	F100S (130)						
70	40	54	2,0	MRT 60	F60M (115)	20	70	150	1,0	MRT 70	F70S (100)						
70	40	55	1,2	MRT 50	F50M (85)	20	70	155	1,4	MRT 80	F80M (130)						
70	40	56	2,7	MRT 70	F70M (115)	20	70	165	2,5	MRT 100	F100S (130)						
56	50	61	1,7	MRT 60	F60M (115)	18	80	159	0,8	MRT 70	F70S (100)						
56	50	67	2,3	MRT 70	F70M (115)	18	80	171	1,3	MRT 80	F80M (130)						
47	60	71	1,4	MRT 60	F60M (115)	18	80	189	2,0	MRT 100	F100S (130)						
47	60	72	1,9	MRT 70	F70M (115)	18	80	204	3,1	MRT 120	F120S (130)						
40	70	76	1,7	MRT 70	F70M (115)	14	100	195	1,7	MRT 100	F100S (130)						
40	70	81	1,1	MRT 60	F60M (115)	14	100	206	0,9	MRT 80	F80M (130)						
35	80	83	1,3	MRT 70	F70M (115)	14	100	233	2,3	MRT 120	F120S (130)						
28	100	92	1,2	MRT 70	F70M (115)												
P₁=0,55 кВт						n₁=900 [мин⁻¹]						80-6р					
280	5	16	2,2	MRT 40	F40L(100)	180	5	25	1,6	MRT 40	F40L(100)						
187	7,5	24	2,7	MRT 50	F50L (100)	180	5	26	2,8	MRT 50	F50L (100)						
187	7,5	25	1,5	MRT 40	F40L(100)	120	7,5	38	2,0	MRT 50	F50L (100)						
140	10	32	1,3	MRT 40	F40L(100)	120	7,5	38	1,1	MRT 40	F40L(100)						
140	10	33	3,4	MRT 60	F60S (100)	120	7,5	39	3,5	MRT 60	F60S (100)						
140	10	33	2,2	MRT 50	F50L (100)	90	10	49	0,9	MRT 40	F40L(100)						
112	12,5	39	1,0	MRT 40	F40L(100)	90	10	50	1,6	MRT 50	F50L (100)						
112	12,5	40	1,7	MRT 50	F50L (100)	90	10	51	2,4	MRT 60	F60S (100)						
112	12,5	41	2,7	MRT 60	F60S (100)	90	10	53	3,5	MRT 70	F70S (100)						
93	15	47	0,9	MRT 40	F40L(100)	72	12,5	62	1,2	MRT 50	F50L (100)						
93	15	48	2,5	MRT 60	F60S (100)	72	12,5	63	2,0	MRT 60	F60S (100)						
93	15	48	1,6	MRT 50	F50L (100)	72	12,5	64	3,1	MRT 70	F70S (100)						
70	20	62	1,8	MRT 60	F60S (100)	60	15	74	1,8	MRT 60	F60S (100)						
70	20	62	1,2	MRT 50	F50L (100)	60	15	74	1,2	MRT 50	F50L (100)						
70	20	62	1,2	MRT 50	F50L (100)	60	15	75	2,7	MRT 70	F70S (100)						

Примечание: У редукторов обозначенных синим цветом, поставляемых без мотора, необходимо использовать переходную втулку.
У редукторов обозначенных зеленым цветом поставляемых без мотора, необходимо приготовить вал двигателя по диаметру вала червяка.

Таб 7.4 Таблицы мощностных параметров

n_2 [min. ⁻¹]	i [-]	M_2 [Nm]	S_1 [-]	Размер [-]	Стандартный фл. двигателя	n_2 [min. ⁻¹]	i [-]	M_2 [Nm]	S_1 [-]	Размер [-]	Стандартный фл. двигателя
140	20	43	1,4	MRT 50	F50L (100)	70	20	85	0,9	MRT 50	F50L (100)
140	20	44	3,3	MRT 70	F70S (100)	70	20	87	2,0	MRT 70	F70S (100)
112	25	51	2,1	MRT 60	F60S (100)	70	20	88	2,7	MRT 80	F80M (130)
112	25	51	1,1	MRT 50	F50L (100)	56	25	101	1,2	MRT 60	F60S (100)
112	25	53	2,6	MRT 70	F70S (100)	56	25	105	1,5	MRT 70	F70S (100)
112	25	54	3,5	MRT 80	F80M (130)	56	25	106	2,1	MRT 80	F80M (130)
93	30	58	4,1	MRT 80	F80M (130)	47	30	115	2,5	MRT 80	F80M (130)
93	30	58	1,2	MRT 50	F50L (100)	47	30	117	1,2	MRT 60	F60S (100)
93	30	59	2,0	MRT 60	F60S (100)	47	30	118	1,6	MRT 70	F70S (100)
93	30	60	2,7	MRT 70	F70S (100)	35	40	145	0,9	MRT 60	F60S (100)
70	40	74	1,5	MRT 60	F60S (100)	35	40	149	1,8	MRT 80	F80M (130)
70	40	76	3,0	MRT 80	F80M (130)	35	40	149	1,2	MRT 70	F70S (100)
70	40	76	2,0	MRT 70	F70S (100)	35	40	149	3,2	MRT 100	F100S (130)
56	50	83	1,2	MRT 60	F60S (100)	28	50	177	2,6	MRT 100	F100S (130)
56	50	91	1,7	MRT 70	F70S (100)	28	50	179	1,0	MRT 70	F70S (100)
56	50	92	2,3	MRT 80	F80M (130)	28	50	182	1,4	MRT 80	F80M (130)
47	60	97	1,0	MRT 60	F60S (100)	23	60	193	0,9	MRT 70	F70S (100)
47	60	98	1,4	MRT 70	F70S (100)	23	60	196	1,1	MRT 80	F80M (130)
47	60	100	1,9	MRT 80	F80M (130)	23	60	196	2,2	MRT 100	F100S (130)
40	70	104	1,2	MRT 70	F70S (100)	23	60	200	3,4	MRT 120	F120S (130)
40	70	107	1,7	MRT 80	F80M (130)	20	70	211	1,1	MRT 80	F80M (130)
40	70	111	0,8	MRT 60	F60S (100)	20	70	226	1,8	MRT 100	F100S (130)
40	70	115	3,0	MRT 100	F100S (130)	20	70	247	2,7	MRT 120	F120S (130)
35	80	113	1,0	MRT 70	F70S (100)	18	80	233	0,9	MRT 80	F80M (130)
35	80	121	1,5	MRT 80	F80M (130)	18	80	258	1,5	MRT 100	F100S (130)
35	80	131	2,4	MRT 100	F100S (130)	18	80	278	2,3	MRT 120	F120S (130)
28	100	138	2,1	MRT 100	F100S (130)	14	100	266	1,3	MRT 100	F100S (130)
28	100	146	1,1	MRT 80	F80M (130)	14	100	317	1,7	MRT 120	F120S (130)
						14	100	327	3,5	MRT 150	F150S (165)

$P_1=0,75$ кВт		$n_1=1400$ [мин ⁻¹]			80-4р	
280	5	22	1,6	MRT 40	F40L(100)	
280	5	23	2,8	MRT 50	F50L (100)	
187	7,5	33	2,0	MRT 50	F50L (100)	
187	7,5	34	3,5	MRT 60	F60S (100)	
186	7,5	33	1,1	MRT 40	F40L(100)	
140	10	44	0,9	MRT 40	F40L(100)	
140	10	45	1,6	MRT 50	F50L (100)	
140	10	46	2,5	MRT 60	F60S (100)	
140	10	47	3,5	MRT 70	F70S (100)	
112	12,5	55	1,2	MRT 50	F50L (100)	
112	12,5	56	2,0	MRT 60	F60S (100)	
112	12,5	57	3,1	MRT 70	F70S (100)	
93	15	65	1,2	MRT 50	F50L (100)	
93	15	66	1,8	MRT 60	F60S (100)	
93	15	67	2,7	MRT 70	F70S (100)	
70	20	85	1,3	MRT 60	F60S (100)	

$P_1=0,75$ кВт		$n_1=900$ [мин ⁻¹]			90-6р	
180	5	35	3,5	MRT 60	F60M (115)	
180	5	35	2,1	MRT 50	(115)	
120	7,5	51	1,5	MRT 50	(115)	
120	7,5	53	3,2	MRT 70	F70M (115)	
120	7,5	53	2,6	MRT 60	F60M (115)	
90	10	68	1,2	MRT 50	(115)	
90	10	70	1,8	MRT 60	F60M (115)	
90	10	72	3,0	MRT 80	F80S (115)	
90	10	72	2,6	MRT 70	F70M (115)	
72	12,5	85	0,9	MRT 50	(115)	
72	12,5	86	1,4	MRT 60	F60M (115)	
72	12,5	88	2,8	MRT 80	F80S (115)	
72	12,5	88	2,3	MRT 70	F70M (115)	
60	15	100	0,8	MRT 50	(115)	
60	15	101	2,7	MRT 80	F80S (115)	

Примечание: У редукторов обозначенных синим цветом, поставляемых без мотора, необходимо использовать переходную втулку.
У редукторов обозначенных зеленым цветом поставляемых без мотора, необходимо приготовить вал двигателя по диаметру вала червяка.

Таб 7.4 Таблицы мощностных параметров

n_2 [min. ⁻¹]	i [-]	M_2 [Nm]	S_1 [-]	Размер [-]	Стандартный фл. двигателя	n_2 [min. ⁻¹]	i [-]	M_2 [Nm]	S_1 [-]	Размер [-]	Стандартный фл. двигателя
60	15	101	1,3	MRT 60	F60M (115)	$P_1=0,75$ кВт		$n_1=1400$ [мин⁻¹]			80-4p
60	15	103	2,0	MRT 70	F70M (115)	19	75	277	1,9	MRP 100	F100M (165)
45	20	131	1,0	MRT 60	F60M (115)	16	90	319	2,1	MRP 100	F100M (165)
45	20	132	3,5	MRT 100	F100S (130)	16	90	328	3,2	MRP 120	F120M (165)
45	20	134	1,4	MRT 70	F70M (115)	12	120	397	1,6	MRP 100	F100M (165)
45	20	135	2,0	MRT 80	F80S (115)	12	120	402	2,5	MRP 120	F120M (165)
36	25	155	0,9	MRT 60	F60M (115)	9	150	474	1,3	MRP 100	F100M (165)
36	25	159	2,8	MRT 100	F100S (130)	9	150	488	1,9	MRP 120	F120M (165)
36	25	161	1,1	MRT 70	F70M (115)	9	75	288	2,9	MRP 120	F120M (165)
36	25	163	1,5	MRT 80	F80S (115)	8	180	525	1,1	MRP 100	F100M (165)
30	30	177	1,8	MRT 80	F80S (115)	8	180	534	1,7	MRP 120	F120M (165)
30	30	179	0,9	MRT 60	F60M (115)	6	240	747	1,1	MRP 120	F120M (165)
30	30	181	1,2	MRT 70	F70M (115)	5	300	831	0,9	MRP 120	F120M (165)
30	30	184	3,0	MRT 100	F100S (130)	$P_1=0,75$ кВт		$n_1=900$ [мин⁻¹]			90-6p
23	40	229	1,3	MRT 80	F80S (115)	12	75	422	1,4	MRP 100	F100M (165)
23	40	229	0,9	MRT 70	F70M (115)	12	75	439	2,1	MRP 120	F120M (165)
23	40	229	2,3	MRT 100	F100S (130)	10	90	487	1,5	MRP 100	F100M (165)
18	50	271	1,9	MRT 100	F100S (130)	10	90	500	2,4	MRP 120	F120M (165)
18	50	279	1,0	MRT 80	F80S (115)	8	120	605	1,2	MRP 100	F100M (165)
18	50	283	2,8	MRT 120	F120S (130)	8	120	613	1,8	MRP 120	F120M (165)
15	60	301	0,8	MRT 80	F80S (115)	6	150	722	0,9	MRP 100	F100M (165)
15	60	301	1,6	MRT 100	F100S (130)	6	150	745	1,4	MRP 120	F120M (165)
15	60	306	2,5	MRT 120	F120S (130)	5	180	800	0,8	MRP 100	F100M (165)
13	70	323	0,8	MRT 80	F80S (115)	5	180	814	1,2	MRP 120	F120M (165)
13	70	345	1,3	MRT 100	F100S (130)	4	240	1138	0,8	MRP 120	F120M (165)
13	70	379	2,0	MRT 120	F120S (130)	$P_1=1,1$ кВт		$n_1=2800$ [мин⁻¹]			80-2p
11	80	395	1,1	MRT 100	F100S (130)	560	5	17	3,2	MRT 50	F50L (100)
11	80	407	3,4	MRT 150	F150S (165)	560	5	17	1,8	MRT 40	F40L(100)
11	80	427	1,7	MRT 120	F120S (130)	373	7,5	25	2,3	MRT 50	F50L (100)
9	100	398	1,0	MRT 100	F100S (130)	373	7,5	25	1,3	MRT 40	F40L(100)
9	100	478	1,3	MRT 120	F120S (130)	280	10	32	1,1	MRT 40	F40L(100)
9	100	493	2,6	MRT 150	F150S (165)	280	10	33	1,8	MRT 50	F50L (100)
$P_1=0,75$ кВт						$n_1=2800$ [мин⁻¹]			80-2p		
37	75	141	3,1	MRP 100	F100M (165)	280	10	34	2,8	MRT 60	F60S (100)
31	90	163	3,4	MRP 100	F100M (165)	224	12,5	40	0,8	MRT 40	F40L(100)
23	120	202	2,6	MRP 100	F100M (165)	224	12,5	41	2,3	MRT 60	F60S (100)
19	150	242	2,1	MRP 100	F100M (165)	224	12,5	41	1,4	MRT 50	F50L (100)
19	150	249	3,1	MRP 120	F120M (165)	187	15	48	1,3	MRT 50	F50L (100)
16	180	268	1,8	MRP 100	F100M (165)	187	15	49	2,1	MRT 60	F60S (100)
16	180	272	2,7	MRP 120	F120M (165)	187	15	50	3,1	MRT 70	F70S (100)
12	240	351	1,2	MRP 100	F100M (165)	140	20	63	1,5	MRT 60	F60S (100)
12	240	381	1,8	MRP 120	F120M (165)	140	20	63	1,0	MRT 50	F50L (100)
9	300	357	1,0	MRP 100	F100M (165)	140	20	65	3,0	MRT 80	F80M (130)
9	300	424	1,4	MRP 120	F120M (165)	140	20	65	2,2	MRT 70	F70S (100)
						112	25	75	1,4	MRT 60	F60S (100)

Примечание: У редукторов обозначенных синим цветом, поставляемых без мотора, необходимо использовать переходную втулку.
У редукторов обозначенных зеленым цветом поставляемых без мотора, необходимо приготовить вал двигателя по диаметру вала червяка.

Таб 7.4 Таблицы мощностных параметров

n_2 [min. ⁻¹]	i [-]	M_2 [Nm]	S_1 [-]	Размер [-]	Стандартный фл. двигателя	n_2 [min. ⁻¹]	i [-]	M_2 [Nm]	S_1 [-]	Размер [-]	Стандартный фл. двигателя	
112	25	78	1,7	MRT 70	F70S (100)	56	25	156	1,4	MRT 80	F80S (115)	
112	25	79	2,4	MRT 80	F80M (130)	47	30	169	1,7	MRT 80	F80S (115)	
93	30	86	2,8	MRT 80	F80M (130)	47	30	171	0,8	MRT 60	F60M (115)	
93	30	87	1,4	MRT 60	F60S (100)	47	30	173	1,1	MRT 70	F70M (115)	
93	30	88	1,8	MRT 70	F70S (100)	47	30	176	2,8	MRT 100	F100S (130)	
70	40	108	1,0	MRT 60	F60S (100)	35	40	219	1,2	MRT 80	F80S (115)	
70	40	111	2,0	MRT 80	F80M (130)	35	40	219	0,8	MRT 70	F70M (115)	
70	40	111	1,3	MRT 70	F70S (100)	35	40	219	2,2	MRT 100	F100S (130)	
56	50	131	2,9	MRT 100	F100S (130)	35	40	222	3,4	MRT 120	F120S (130)	
56	50	133	1,1	MRT 70	F70S (100)	28	50	259	1,8	MRT 100	F100S (130)	
56	50	135	1,5	MRT 80	F80M (130)	28	50	266	0,9	MRT 80	F80S (115)	
47	60	144	1,0	MRT 70	F70S (100)	28	50	270	2,6	MRT 120	F120S (130)	
47	60	146	1,3	MRT 80	F80M (130)	23	60	288	0,8	MRT 80	F80S (115)	
47	60	146	2,5	MRT 100	F100S (130)	23	60	288	1,5	MRT 100	F100S (130)	
40	70	158	1,2	MRT 80	F80M (130)	23	60	293	2,3	MRT 120	F120S (130)	
40	70	168	2,0	MRT 100	F100S (130)	20	70	331	1,3	MRT 100	F100S (130)	
40	70	184	3,0	MRT 120	F120S (130)	20	70	362	1,8	MRT 120	F120S (130)	
35	80	177	1,0	MRT 80	F80M (130)	18	80	378	1,0	MRT 100	F100S (130)	
35	80	192	1,7	MRT 100	F100S (130)	18	80	390	3,2	MRT 150	F150S (165)	
28	100	203	1,4	MRT 100	F100S (130)	18	80	408	1,6	MRT 120	F120S (130)	
						14	100	390	0,9	MRT 100	F100S (130)	
						14	100	465	1,2	MRT 120	F120S (130)	
						14	100	480	2,4	MRT 150	F150S (165)	
$P_1=1,1$ кВт		$n_1=1400$ [мин.⁻¹]				90-4p						
280	5	34	3,3	MRT 60	F60M (115)							
280	5	34	1,9	MRT 50	(115)							
187	7,5	50	2,4	MRT 60	F60M (115)							
187	7,5	51	3,0	MRT 70	F70M (115)							
186	7,5	49	1,4	MRT 50	(115)							
140	10	65	1,1	MRT 50	(115)							
140	10	67	1,7	MRT 60	F60M (115)							
140	10	68	2,8	MRT 80	F80S (115)							
140	10	68	2,4	MRT 70	F70M (115)							
112	12,5	81	0,8	MRT 50	(115)							
112	12,5	82	1,3	MRT 60	F60M (115)							
112	12,5	83	2,6	MRT 80	F80S (115)							
112	12,5	83	2,1	MRT 70	F70M (115)							
93	15	96	0,8	MRT 50	(115)							
93	15	97	2,6	MRT 80	F80S (115)							
93	15	97	1,2	MRT 60	F60M (115)							
93	15	98	1,9	MRT 70	F70M (115)							
70	20	125	0,9	MRT 60	F60M (115)							
70	20	126	3,3	MRT 100	F100S (130)							
70	20	128	1,3	MRT 70	F70M (115)							
70	20	129	1,8	MRT 80	F80S (115)							
56	25	148	0,9	MRT 60	F60M (115)							
56	25	152	2,6	MRT 100	F100S (130)							
56	25	154	1,1	MRT 70	F70M (115)							
$P_1=1,1$ кВт		$n_1=900$ [мин.⁻¹]				90-6p						
180	5	52	2,4	MRT 60	F60M (115)							
180	5	52	1,4	MRT 50	(115)							
180	5	53	3,1	MRT 70	F70M (115)							
120	7,5	75	1,0	MRT 50	(115)							
120	7,5	77	1,7	MRT 60	F60M (115)							
120	7,5	78	2,2	MRT 70	F70M (115)							
120	7,5	80	2,7	MRT 80	F80S (115)							
90	10	100	0,8	MRT 50	(115)							
90	10	103	1,2	MRT 60	F60M (115)							
90	10	105	2,0	MRT 80	F80S (115)							
90	10	105	1,8	MRT 70	F70M (115)							
72	12,5	125	1,0	MRT 60	F60M (115)							
72	12,5	128	1,9	MRT 80	F80S (115)							
72	12,5	128	1,5	MRT 70	F70M (115)							
60	15	149	1,9	MRT 80	F80S (115)							
60	15	149	0,9	MRT 60	F60M (115)							
60	15	151	1,3	MRT 70	F70M (115)							
60	15	152	3,4	MRT 100	F100S (130)							
45	20	194	2,4	MRT 100	F100S (130)							
45	20	196	1,0	MRT 70	F70M (115)							
45	20	198	1,3	MRT 80	F80S (115)							

Примечание: У редукторов обозначенных синим цветом, поставляемых без мотора, необходимо использовать переходную втулку.
У редукторов обозначенных зеленым цветом поставляемых без мотора, необходимо приготовить вал двигателя по диаметру вала червяка.

изменения выделены

Таб 7.4 Таблицы мощностных параметров

n_2 [min. ⁻¹]	i [-]	M_2 [Nm]	S_1 [-]	Размер [-]	Стандартный фл. двигателя	n_2 [min. ⁻¹]	i [-]	M_2 [Nm]	S_1 [-]	Размер [-]	Стандартный фл. двигателя
36	25	233	1,9	MRT 100	F100S (130)	12	120	582	1,1	MRP 100	F100M (165)
36	25	236	0,8	MRT 70	F70M (115)	12	120	590	1,7	MRP 120	F120M (165)
36	25	239	1,0	MRT 80	F80S (115)	9	150	695	0,9	MRP 100	F100M (165)
36	25	242	2,9	MRT 120	F120S (130)	9	150	716	1,3	MRP 120	F120M (165)
30	30	259	1,2	MRT 80	F80S (115)	8	180	783	1,1	MRP 120	F120M (165)
30	30	266	0,8	MRT 70	F70M (115)	6	240	1095	0,8	MRP 120	F120M (165)

$P_1=1,1$ кВт		$n_1=2800$ [мин. ⁻¹]		80-2р		$P_1=1,1$ кВт		$n_1=900$ [мин. ⁻¹]		90-6р	
30	30	270	2,1	MRT 100	F100S (130)	12	75	619	0,9	MRP 100	F100M (165)
30	30	277	3,3	MRT 120	F120S (130)	12	75	644	1,4	MRP 120	F120M (165)
23	40	336	0,9	MRT 80	F80S (115)	10	90	714	1,0	MRP 100	F100M (165)
23	40	336	1,6	MRT 100	F100S (130)	10	90	734	1,6	MRP 120	F120M (165)
23	40	341	2,5	MRT 120	F120S (130)	8	120	887	0,8	MRP 100	F100M (165)
18	50	397	1,3	MRT 100	F100S (130)	8	120	900	1,2	MRP 120	F120M (165)
18	50	414	1,9	MRT 120	F120S (130)	6	150	1092	0,9	MRP 120	F120M (165)
15	60	441	1,1	MRT 100	F100S (130)	5	180	1193	0,8	MRP 120	F120M (165)
15	60	448	1,7	MRT 120	F120S (130)						
15	60	497	2,8	MRT 150	F150S (165)						
13	70	507	0,9	MRT 100	F100S (130)						
13	70	547	2,6	MRT 150	F150S (165)						
13	70	556	1,3	MRT 120	F120S (130)						
11	80	598	2,3	MRT 150	F150S (165)						
11	80	626	1,1	MRT 120	F120S (130)						
9	100	700	0,9	MRT 120	F120S (130)						
9	100	724	1,8	MRT 150	F150S (165)						

$P_1=1,1$ кВт		$n_1=2800$ [мин. ⁻¹]		80-2р		$P_1=1,5$ кВт		$n_1=2800$ [мин. ⁻¹]		90-2р	
37	75	207	2,1	MRP 100	F100M (165)	560	5	23	2,4	MRT 50	(115)
37	75	215	3,2	MRP 120	F120M (165)	373	8	34	1,7	MRT 50	(115)
31	90	239	2,3	MRP 100	F100M (165)	373	7,5	35	2,9	MRT 60	F60M (115)
31	90	245	3,6	MRP 120	F120M (165)	280	10	45	1,3	MRT 50	(115)
23	120	297	1,8	MRP 100	F100M (165)	280	10	46	2,0	MRT 60	F60M (115)
23	120	301	2,8	MRP 120	F120M (165)	280	10	47	3,0	MRT 70	F70M (115)
19	150	354	1,4	MRP 100	F100M (165)	280	10	47	3,4	MRT 80	F80S (115)
19	150	365	2,1	MRP 120	F120M (165)	224	13	56	1,0	MRT 50	(115)
16	180	393	1,2	MRP 100	F100M (165)	224	12,5	56	1,7	MRT 60	F60M (115)
16	180	399	1,9	MRP 120	F120M (165)	224	12,5	58	2,6	MRT 70	F70M (115)
12	240	515	0,8	MRP 100	F100M (165)	224	12,5	58	3,2	MRT 80	F80S (115)
12	240	558	1,3	MRP 120	F120M (165)	187	15	67	1,5	MRT 60	F60M (115)
9	300	622	0,9	MRP 120	F120M (165)	187	15	67	3,1	MRT 80	F80S (115)
						187	15	68	2,3	MRT 70	F70M (115)
						186	15	66	1,0	MRT 50	(115)
						140	20	86	1,1	MRT 60	F60M (115)
						140	20	88	1,6	MRT 70	F70M (115)
						140	20	89	2,2	MRT 80	F80S (115)
						112	25	102	1,0	MRT 60	F60M (115)
						112	25	105	3,2	MRT 100	F100S (130)
						112	25	106	1,3	MRT 70	F70M (115)
						112	25	107	1,8	MRT 80	F80S (115)
						93	30	117	2,1	MRT 80	F80S (115)
						93	30	118	1,0	MRT 60	F60M (115)
						93	30	120	1,4	MRT 70	F70M (115)
						93	30	121	3,5	MRT 100	F100S (130)
						70	40	151	1,0	MRT 70	F70M (115)
						70	40	151	1,5	MRT 80	F80S (115)

$P_1=1,1$ кВт		$n_1=1400$ [мин. ⁻¹]		90-4р	
19	75	406	1,3	MRP 100	F100M (165)
19	75	422	2,0	MRP 120	F120M (165)
16	90	468	1,4	MRP 100	F100M (165)
16	90	481	2,2	MRP 120	F120M (165)

Примечание: У редукторов обозначенных синим цветом, поставляемых без мотора, необходимо использовать переходную втулку.
У редукторов обозначенных зеленым цветом поставляемых без мотора, необходимо приготовить вал двигателя по диаметру вала червяка.

Таб 7.4 Таблицы мощностных параметров

n_2 [min. ⁻¹]	i [-]	M_2 [Nm]	S_f [-]	Размер [-]	Стандартный фл. двигателя	n_2 [min. ⁻¹]	i [-]	M_2 [Nm]	S_f [-]	Размер [-]	Стандартный фл. двигателя
70	40	151	2,7	MRT 100	F100S (130)	28	50	353	1,3	MRT 100	F100S (130)
56	50	179	2,2	MRT 100	F100S (130)	28	50	368	1,9	MRT 120	F120S (130)
56	50	184	1,1	MRT 80	F80S (115)	28	50	399	3,4	MRT 150	F150S (165)
56	50	187	3,2	MRT 120	F120S (130)	23	60	393	1,1	MRT 100	F100S (130)
47	60	200	1,9	MRT 100	F100S (130)	23	60	399	1,7	MRT 120	F120S (130)
47	60	203	2,8	MRT 120	F120S (130)	23	60	442	2,9	MRT 150	F150S (165)
40	70	229	1,5	MRT 100	F100S (130)	20	70	451	0,9	MRT 100	F100S (130)
40	70	251	2,2	MRT 120	F120S (130)	20	70	487	2,6	MRT 150	F150S (165)
35	80	262	1,2	MRT 100	F100S (130)	20	70	494	1,3	MRT 120	F120S (130)
35	80	282	1,9	MRT 120	F120S (130)	18	80	532	2,3	MRT 150	F150S (165)
28	100	276	1,0	MRT 100	F100S (130)	18	80	557	1,1	MRT 120	F120S (130)
28	100	327	1,4	MRT 120	F120S (130)	14	100	634	0,9	MRT 120	F120S (130)
						14	100	655	1,8	MRT 150	F150S (165)

$P_1=1,5$ кВт		$n_1=1400$ [мин. ⁻¹]				90-4р	$P_1=1,5$ кВт		$n_1=900$ [мин. ⁻¹]				100-6р
280	5	46	2,4	MRT 60	F60M (115)	(115)	180	5	71	1,70	MRT 60	F60L(130)	
280	5	46	1,4	MRT 50	(115)	(115)	180	5	72	2,30	MRT 70	F70L(130)	
280	5	47	3,2	MRT 70	F70M (115)	(115)	180	5	73	2,90	MRT 80	F80M (130)	
187	7,5	67	1,0	MRT 50	(115)	(115)	120	7,5	105	1,30	MRT 60	F60L(130)	
187	7,5	68	1,8	MRT 60	F60M (115)	(115)	120	7,5	106	1,60	MRT 70	F70L(130)	
187	7,5	69	2,2	MRT 70	F70M (115)	(115)	120	7,5	107	3,30	MRT 100	F100S (130)	
187	7,5	71	2,8	MRT 80	F80S (115)	(115)	120	7,5	109	2,00	MRT 80	F80M (130)	
140	10	89	0,8	MRT 50	(115)	(115)	90	10	140	2,80	MRT 100	F100S (130)	
140	10	91	1,2	MRT 60	F60M (115)	(115)	90	10	140	0,90	MRT 60	F60L(130)	
140	10	93	1,8	MRT 70	F70M (115)	(115)	90	10	143	1,50	MRT 80	F80M (130)	
140	10	93	2,0	MRT 80	F80S (115)	(115)	90	10	143	1,30	MRT 70	F70L(130)	
112	12,5	111	1,0	MRT 60	F60M (115)	(115)	72	12,5	175	1,40	MRT 80	F80M (130)	
112	12,5	114	1,6	MRT 70	F70M (115)	(115)	72	12,5	175	1,10	MRT 70	F70L(130)	
112	12,5	114	1,9	MRT 80	F80S (115)	(115)	72	12,5	177	2,80	MRT 100	F100S (130)	
93	15	132	0,9	MRT 60	F60M (115)	(115)	60	15	203	1,40	MRT 80	F80M (130)	
93	15	132	1,9	MRT 80	F80S (115)	(115)	60	15	205	1,00	MRT 70	F70L(130)	
93	15	134	1,4	MRT 70	F70M (115)	(115)	60	15	208	2,50	MRT 100	F100S (130)	
93	15	135	3,4	MRT 100	F100S (130)	(115)	45	20	264	1,70	MRT 100	F100S (130)	
70	20	172	2,4	MRT 100	F100S (130)	(115)	45	20	267	2,60	MRT 120	F120S (130)	
70	20	174	1,0	MRT 70	F70M (115)	(115)	45	20	271	1,00	MRT 80	F80M (130)	
70	20	176	1,3	MRT 80	F80S (115)	(115)	36	25	318	1,40	MRT 100	F100S (130)	
56	25	207	1,9	MRT 100	F100S (130)	(115)	36	25	326	0,80	MRT 80	F80M (130)	
56	25	210	0,8	MRT 70	F70M (115)	(115)	36	25	330	2,10	MRT 120	F120S (130)	
56	25	212	1,1	MRT 80	F80S (115)	(115)	30	30	353	0,90	MRT 80	F80M (130)	
56	25	215	2,9	MRT 120	F120S (130)	(115)	30	30	368	1,50	MRT 100	F100S (130)	
47	30	230	1,2	MRT 80	F80S (115)	(115)	30	30	377	2,40	MRT 120	F120S (130)	
47	30	236	0,8	MRT 70	F70M (115)	(115)	23	40	458	1,20	MRT 100	F100S (130)	
47	30	239	2,1	MRT 100	F100S (130)	(115)	23	40	465	1,80	MRT 120	F120S (130)	
47	30	246	3,3	MRT 120	F120S (130)	(115)	23	40	497	3,50	MRT 150	F150S (165)	
35	40	299	0,9	MRT 80	F80S (115)	(115)	18	50	541	0,90	MRT 100	F100S (130)	
35	40	299	1,6	MRT 100	F100S (130)	(115)	18	50	565	1,40	MRT 120	F120S (130)	
35	40	303	2,5	MRT 120	F120S (130)	(115)							

Примечание: У редукторов обозначенных синим цветом, поставляемых без мотора, необходимо использовать переходную втулку.
У редукторов обозначенных зеленым цветом поставляемых без мотора, необходимо приготовить вал двигателя по диаметру вала червяка.

изменения выделены

Таб 7.4 Таблицы мощностных параметров

n_2 [min. ⁻¹]	i [-]	M_2 [Nm]	S_1 [-]	Размер [-]	Стандартный фл. двигателя	n_2 [min. ⁻¹]	i [-]	M_2 [Nm]	S_1 [-]	Размер [-]	Стандартный фл. двигателя		
18	50	613	2,40	MRT 150	F150S (165)	5	180	1707	1,80	MRP 180	F180S (215)		
15	60	602	0,80	MRT 100	F100S (130)	5	180	1787	1,00	MRP 150	F150M (215)		
15	60	611	1,20	MRT 120	F120S (130)	4	240	2169	0,80	MRP 150	F150M (215)		
15	60	678	2,10	MRT 150	F150S (165)	4	240	2169	1,30	MRP 180	F180S (215)		
13	70	735	3,04	MRT 180	F180S (215)	3	300	2667	1,00	MRP 180	F180S (215)		
13	70	746	1,88	MRT 150	F150S (165)	$P_1=2,2$ кВт						$n_1=2800$ [мин.⁻¹]	
13	70	758	0,98	MRT 120	F120S (130)	$n_1=2800$ [мин.⁻¹]						90-2р	
11	80	815	1,70	MRT 150	F150S (165)	560	5	34	2,7	MRT 60	F60M (115)		
11	80	815	2,60	MRT 180	F180S (215)	560	5	34	1,6	MRT 50	(115)		
11	80	853	0,80	MRT 120	F120S (130)	373	7,5	51	2,0	MRT 60	F60M (115)		
9	100	987	1,30	MRT 150	F150S (165)	373	7,5	51	2,5	MRT 70	F70M (115)		
9	100	1003	2,10	MRT 180	F180S (215)	373	7,5	52	3,1	MRT 80	F80S (115)		
$P_1=1,5$ кВт						$n_1=2800$ [мин.⁻¹]		90-2р					
47	60	238	2,9	MRP 120	F120M (165)	373	7,5	50	1,1	MRT 50	(115)		
37	75	283	1,5	MRP 100	F100M (165)	280	10	66	0,9	MRT 50	(115)		
37	75	294	2,3	MRP 120	F120M (165)	280	10	68	1,4	MRT 60	F60M (115)		
31	90	326	1,7	MRP 100	F100M (165)	280	10	69	2,0	MRT 70	F70M (115)		
31	90	335	2,6	MRP 120	F120M (165)	280	10	69	2,3	MRT 80	F80S (115)		
23	120	405	1,3	MRP 100	F100M (165)	224	12,5	83	1,1	MRT 60	F60M (115)		
23	120	410	2,0	MRP 120	F120M (165)	224	12,5	84	1,8	MRT 70	F70M (115)		
19	150	483	1,0	MRP 100	F100M (165)	224	12,5	84	2,2	MRT 80	F80S (115)		
19	150	498	1,5	MRP 120	F120M (165)	187	15	98	1,0	MRT 60	F60M (115)		
16	180	535	0,9	MRP 100	F100M (165)	187	15	98	2,1	MRT 80	F80S (115)		
16	180	544	1,4	MRP 120	F120M (165)	187	15	99	1,5	MRT 70	F70M (115)		
12	240	761	0,9	MRP 120	F120M (165)	140	20	128	2,7	MRT 100	F100S (130)		
$P_1=1,5$ кВт						$n_1=1400$ [мин.⁻¹]		90-4р					
19	75	554	0,9	MRP 100	F100M (165)	140	20	129	1,1	MRT 70	F70M (115)		
19	75	576	1,4	MRP 120	F120M (165)	140	20	131	1,5	MRT 80	F80S (115)		
16	90	639	1,0	MRP 100	F100M (165)	112	25	154	2,2	MRT 100	F100S (130)		
16	90	656	1,6	MRP 120	F120M (165)	112	25	158	1,2	MRT 80	F80S (115)		
12	120	793	0,8	MRP 100	F100M (165)	112	25	159	3,3	MRT 120	F120S (130)		
12	120	805	1,2	MRP 120	F120M (165)	93	30	171	1,4	MRT 80	F80S (115)		
9	150	977	0,9	MRP 120	F120M (165)	93	30	178	2,4	MRT 100	F100S (130)		
8	180	1067	0,8	MRP 120	F120M (165)	70	40	222	1,0	MRT 80	F80S (115)		
$P_1=1,5$ кВт						$n_1=900$ [мин.⁻¹]		100-6р					
12	75	867	1,80	MRP 150	F150M (215)	70	40	222	1,8	MRT 100	F100S (130)		
12	75	878	3,00	MRP 180	F180S (215)	70	40	225	2,8	MRT 120	F120S (130)		
10	90	1014	3,30	MRP 180	F180S (215)	56	50	263	1,5	MRT 100	F100S (130)		
10	90	1054	2,10	MRP 150	F150M (215)	56	50	274	2,2	MRT 120	F120S (130)		
8	120	1298	2,50	MRP 180	F180S (215)	47	60	293	1,3	MRT 100	F100S (130)		
8	120	1316	1,70	MRP 150	F150M (215)	47	60	297	1,9	MRT 120	F120S (130)		
6	150	1511	2,10	MRP 180	F180S (215)	47	60	329	3,2	MRT 150	F150S (165)		
6	150	1623	1,20	MRP 150	F150M (215)	40	70	336	1,0	MRT 100	F100S (130)		
						40	70	362	2,9	MRT 150	F150S (165)		
						40	70	368	1,5	MRT 120	F120S (130)		
						35	80	396	2,7	MRT 150	F150S (165)		
						35	80	414	1,3	MRT 120	F120S (130)		
						28	100	495	2,0	MRT 150	F150S (165)		

Примечание: У редукторов обозначенных синим цветом, поставляемых без мотора, необходимо использовать переходную втулку.
У редукторов обозначенных зеленым цветом поставляемых без мотора, необходимо приготовить вал двигателя по диаметру вала червяка.

Таб 7.4 Таблицы мощностных параметров

n_2 [min. ⁻¹]	i [-]	M_2 [Nm]	S_1 [-]	Размер [-]	Стандартный фл. двигателя	n_2 [min. ⁻¹]	i [-]	M_2 [Nm]	S_1 [-]	Размер [-]	Стандартный фл. двигателя
$P_1=2,2$ кВт		$n_1=1400$ [мин ⁻¹]				$P_1=2,2$ кВт		$n_1=900$ [мин ⁻¹]			
		100-4р						112-6р			
280	5	68	1,6	MRT 60	F60L(130)	180	5	104	1,2	MRT 60	F60L(130)
280	5	68	2,2	MRT 70	F70L(130)	180	5	105	1,6	MRT 70	F70L(130)
280	5	70	2,7	MRT 80	F80M (130)	180	5	107	2,0	MRT 80	F80M (130)
187	7,5	100	1,2	MRT 60	F60L(130)	120	7,5	154	0,9	MRT 60	F60L(130)
187	7,5	101	1,5	MRT 70	F70L(130)	120	7,5	156	1,1	MRT 70	F70L(130)
187	7,5	102	3,1	MRT 100	F100S (130)	120	7,5	158	2,3	MRT 100	F100S (130)
187	7,5	104	1,9	MRT 80	F80M (130)	120	7,5	159	1,4	MRT 80	F80M (130)
140	10	134	2,6	MRT 100	F100S (130)	90	10	205	1,9	MRT 100	F100S (130)
140	10	134	0,8	MRT 60	F60L(130)	90	10	210	1,0	MRT 80	F80M (130)
140	10	137	1,4	MRT 80	F80M (130)	90	10	210	0,9	MRT 70	F70L(130)
140	10	137	1,2	MRT 70	F70L(130)	90	10	212	3,4	MRT 120	F120S (130)
112	12,5	167	1,3	MRT 80	F80M (130)	72	12,5	257	1,0	MRT 80	F80M (130)
112	12,5	167	1,1	MRT 70	F70L(130)	72	12,5	257	0,8	MRT 70	F70L(130)
112	12,5	169	2,6	MRT 100	F100S (130)	72	12,5	260	1,9	MRT 100	F100S (130)
93	15	194	1,3	MRT 80	F80M (130)	72	12,5	263	2,9	MRT 120	F120S (130)
93	15	196	0,9	MRT 70	F70L(130)	60	15	298	0,9	MRT 80	F80M (130)
93	15	198	2,3	MRT 100	F100S (130)	60	15	305	1,7	MRT 100	F100S (130)
70	20	252	1,6	MRT 100	F100S (130)	60	15	308	2,6	MRT 120	F120S (130)
70	20	255	2,5	MRT 120	F120S (130)	45	20	388	1,2	MRT 100	F100S (130)
70	20	258	0,9	MRT 80	F80M (130)	45	20	392	1,8	MRT 120	F120S (130)
56	25	304	1,3	MRT 100	F100S (130)	45	20	411	3,3	MRT 150	F150S (165)
56	25	311	3,4	MRT 150	F150S (165)	36	25	467	1,0	MRT 100	F100S (130)
56	25	315	2,0	MRT 120	F120S (130)	36	25	479	2,5	MRT 150	F150S (165)
47	30	338	0,8	MRT 80	F80M (130)	36	25	484	1,5	MRT 120	F120S (130)
47	30	351	1,4	MRT 100	F100S (130)	30	30	539	1,0	MRT 100	F100S (130)
47	30	360	2,2	MRT 120	F120S (130)	30	30	553	1,6	MRT 120	F120S (130)
35	40	438	1,1	MRT 100	F100S (130)	30	30	581	2,8	MRT 150	F150S (165)
35	40	444	1,7	MRT 120	F120S (130)	23	40	672	0,8	MRT 100	F100S (130)
35	40	474	3,2	MRT 150	F150S (165)	23	40	682	1,2	MRT 120	F120S (130)
28	50	518	0,9	MRT 100	F100S (130)	23	40	719	3,4	MRT 180	F180S (215)
28	50	540	1,3	MRT 120	F120S (130)	23	40	728	2,4	MRT 150	F150S (165)
28	50	585	2,3	MRT 150	F150S (165)	18	50	829	0,9	MRT 120	F120S (130)
23	60	576	0,8	MRT 100	F100S (130)	18	50	840	2,8	MRT 180	F180S (215)
23	60	585	1,2	MRT 120	F120S (130)	18	50	899	1,7	MRT 150	F150S (165)
23	60	612	3,4	MRT 180	F180S (215)	15	60	896	0,8	MRT 120	F120S (130)
23	60	648	1,9	MRT 150	F150S (165)	15	60	938	2,5	MRT 180	F180S (215)
20	70	704	2,8	MRT 180	F180S (215)	15	60	994	1,4	MRT 150	F150S (165)
20	70	714	1,8	MRT 150	F150S (165)	13	70	1079	2,1	MRT 180	F180S (215)
20	70	725	0,9	MRT 120	F120S (130)	13	70	1095	1,3	MRT 150	F150S (165)
18	80	780	1,6	MRT 150	F150S (165)	11	80	1195	1,2	MRT 150	F150S (165)
18	80	780	2,4	MRT 180	F180S (215)	11	80	1195	1,8	MRT 180	F180S (215)
18	80	816	0,8	MRT 120	F120S (130)	9	100	1447	0,9	MRT 150	F150S (165)
14	100	960	1,2	MRT 150	F150S (165)	9	100	1471	1,4	MRT 180	F180S (215)
14	100	960	2,0	MRT 180	F180S (215)						

Примечание: У редукторов обозначенных синим цветом, поставляемых без мотора, необходимо использовать переходную втулку.
У редукторов обозначенных зеленым цветом поставляемых без мотора, необходимо приготовить вал двигателя по диаметру вала червяка.

Таб 7.4 Таблицы мощностных параметров

n_2 [min. ⁻¹]	i [-]	M_2 [Nm]	S_1 [-]	Размер [-]	Стандартный фл. двигателя	n_2 [min. ⁻¹]	i [-]	M_2 [Nm]	S_1 [-]	Размер [-]	Стандартный фл. двигателя		
$P_1=2,2$ кВт		$n_1=2800$ [мин⁻¹]				90-2р		280	10	94	1,7	MRT 80	F80M (130)
37	75	414	1,1	MRP 100	F100M (165)	280	10	94	1,5	MRT 70	F70L(130)		
37	75	431	1,6	MRP 120	F120M (165)	224	12,5	113	0,8	MRT 60	F60L(130)		
31	90	478	1,1	MRP 100	F100M (165)	224	12,5	115	1,6	MRT 80	F80M (130)		
31	90	491	1,8	MRP 120	F120M (165)	224	12,5	115	1,3	MRT 70	F70L(130)		
23	120	593	0,9	MRP 100	F100M (165)	224	12,5	116	3,2	MRT 100	F100S (130)		
23	120	602	1,4	MRP 120	F120M (165)	187	15	134	0,8	MRT 60	F60L(130)		
19	150	731	1,0	MRP 120	F120M (165)	187	15	134	1,6	MRT 80	F80M (130)		
16	180	798	0,9	MRP 120	F120M (165)	187	15	135	1,1	MRT 70	F70L(130)		
$P_1=2,2$ кВт		$n_1=1400$ [мин⁻¹]				100-4р		187	15	137	2,9	MRT 100	F100S (130)
19	75	834	1,7	MRP 150	F150M (215)	140	20	174	2,0	MRT 100	F100S (130)		
19	75	845	2,8	MRP 180	F180S (215)	140	20	176	3,0	MRT 120	F120S (130)		
16	90	975	3,1	MRP 180	F180S (215)	140	20	176	0,8	MRT 70	F70L(130)		
16	90	1014	1,9	MRP 150	F150M (215)	140	20	178	1,1	MRT 80	F80M (130)		
12	120	1249	2,3	MRP 180	F180S (215)	112	25	210	1,6	MRT 100	F100S (130)		
12	120	1266	1,6	MRP 150	F150M (215)	112	25	217	2,4	MRT 120	F120S (130)		
9	150	1454	1,9	MRP 180	F180S (215)	93	30	233	1,0	MRT 80	F80M (130)		
9	150	1561	1,1	MRP 150	F150M (215)	93	30	243	1,7	MRT 100	F100S (130)		
8	180	1642	1,7	MRP 180	F180S (215)	93	30	249	2,7	MRT 120	F120S (130)		
8	180	1719	1,0	MRP 150	F150M (215)	70	40	303	1,3	MRT 100	F100S (130)		
6	240	2087	0,8	MRP 150	F150M (215)	70	40	307	2,1	MRT 120	F120S (130)		
6	240	2087	1,2	MRP 180	F180S (215)	56	50	358	1,1	MRT 100	F100S (130)		
5	300	2566	1,0	MRP 180	F180S (215)	56	50	373	1,6	MRT 120	F120S (130)		
$P_1=2,2$ кВт		$n_1=900$ [мин⁻¹]				112-6р		56	50	404	2,8	MRT 150	F150S (165)
12	75	1271	1,2	MRP 150	F150M (215)	47	60	405	1,4	MRT 120	F120S (130)		
12	75	1288	2,1	MRP 180	F180S (215)	47	60	448	2,4	MRT 150	F150S (165)		
10	90	1487	2,2	MRP 180	F180S (215)	40	70	494	2,1	MRT 150	F150S (165)		
10	90	1545	1,4	MRP 150	F150M (215)	35	80	540	1,9	MRT 150	F150S (165)		
8	120	1904	1,7	MRP 180	F180S (215)	35	80	540	3,0	MRT 180	F180S (215)		
8	120	1930	1,2	MRP 150	F150M (215)	35	80	565	1,0	MRT 120	F120S (130)		
6	150	2217	1,4	MRP 180	F180S (215)	28	100	665	2,4	MRT 180	F180S (215)		
6	150	2380	0,8	MRP 150	F150M (215)	28	100	675	1,4	MRT 150	F150S (165)		
5	180	2504	1,2	MRP 180	F180S (215)	$P_1=3,0$ кВт		$n_1=1400$ [мин⁻¹]				100-4р	
4	240	3182	0,9	MRP 180	F180S (215)	280	5	92	1,2	MRT 60	F60L(130)		
$P_1=3,0$ кВт		$n_1=2800$ [мин⁻¹]				100-2р		280	5	93	1,6	MRT 70	F70L(130)
560	5	47	2,0	MRT 60	F60L(130)	280	5	95	2,0	MRT 80	F80M (130)		
560	5	47	2,6	MRT 70	F70L(130)	187	7,5	137	0,9	MRT 60	F60L(130)		
560	5	48	3,3	MRT 80	F80M (130)	187	7,5	138	1,1	MRT 70	F70L(130)		
373	7,5	69	1,5	MRT 60	F60L(130)	187	7,5	140	2,3	MRT 100	F100S (130)		
373	7,5	70	1,8	MRT 70	F70L(130)	187	7,5	141	1,4	MRT 80	F80M (130)		
373	7,5	71	2,3	MRT 80	F80M (130)	140	10	182	1,9	MRT 100	F100S (130)		
280	10	92	3,2	MRT 100	F100S (130)	140	10	186	1,0	MRT 80	F80M (130)		
280	10	92	1,0	MRT 60	F60L(130)	140	10	186	0,9	MRT 70	F70L(130)		
						140	10	188	3,4	MRT 120	F120S (130)		
						112	12,5	228	1,0	MRT 80	F80M (130)		

Примечание: У редукторов обозначенных синим цветом, поставляемых без мотора, необходимо использовать переходную втулку.
У редукторов обозначенных зеленым цветом поставляемых без мотора, необходимо приготовить вал двигателя по диаметру вала червяка.

Таб 7.4 Таблицы мощностных параметров

n_2 [min. ⁻¹]	i [-]	M_2 [Nm]	S_1 [-]	Размер [-]	Стандартный фл. двигателя	n_2 [min. ⁻¹]	i [-]	M_2 [Nm]	S_1 [-]	Размер [-]	Стандартный фл. двигателя			
187	7,5	357	3,0	MRT 150	F150S (165)	$P_1=11,0$ кВт			$n_1=1400$ [мин⁻¹]			160-4р		
140	10	455	0,8	MRT 100	F100M(165)	187	7,5	523	3,2	MRT 180	F180L (300)			
140	10	466	2,4	MRT 150	F150S (165)	140	10	683	2,7	MRT 180	F180L (300)			
140	10	471	1,4	MRT 120	F120M(165)	112	12,5	844	2,2	MRT 180	F180L (300)			
112	12,5	576	3,3	MRT 180	F180M (265)	93	15	979	2,0	MRT 180	F180L (300)			
112	12,5	576	0,8	MRT 100	F100M(165)	70	20	1321	1,5	MRT 180	F180L (300)			
112	12,5	582	2,1	MRT 150	F150S (165)	56	25	1576	1,2	MRT 180	F180L (300)			
112	12,5	582	1,2	MRT 120	F120M(165)	47	30	1823	1,2	MRT 180	F180L (300)			
93	15	668	3,0	MRT 180	F180M (265)	35	40	2341	0,9	MRT 180	F180L (300)			
93	15	683	1,8	MRT 150	F150S (165)	28	50	2739	0,8	MRT 180	F180L (300)			
93	15	683	1,1	MRT 120	F120M(165)	$P_1=11,0$ кВт			$n_1=900$ [мин⁻¹]			160-6р		
70	20	900	2,3	MRT 180	F180M (265)	120	7,5	805	2,3	MRT 180	F180L (300)			
70	20	911	1,3	MRT 150	F150S (165)	90	10	1051	2,0	MRT 180	F180L (300)			
56	25	1062	1,0	MRT 150	F150S (165)	72	12,5	1299	1,6	MRT 180	F180L (300)			
56	25	1074	1,7	MRT 180	F180M (265)	60	15	1506	1,5	MRT 180	F180L (300)			
47	30	1243	1,8	MRT 180	F180M (265)	45	20	2031	1,1	MRT 180	F180L (300)			
47	30	1289	1,1	MRT 150	F150S (165)	36	25	2422	0,8	MRT 180	F180L (300)			
35	40	1596	1,4	MRT 180	F180M (265)	30	30	2801	0,9	MRT 180	F180L (300)			
35	40	1617	1,0	MRT 150	F150S (165)	$P_1=15,0$ кВт			$n_1=2800$ [мин⁻¹]			160-2р		
28	50	1867	1,1	MRT 180	F180M (265)	280	10	471	3,3	MRT 180	F180L (300)			
23	60	2087	1,0	MRT 180	F180M (265)	224	12,5	582	2,7	MRT 180	F180L (300)			
20	70	2399	0,8	MRT 180	F180M (265)	187	15	675	2,5	MRT 180	F180L (300)			
$P_1=7,5$ кВт			$n_1=900$ [мин⁻¹]			160-6р			140	20	911	1,9	MRT 180	F180L (300)
120	7,5	549	3,4	MRT 180	F180L (300)	112	25	1087	1,4	MRT 180	F180L (300)			
90	10	716	2,9	MRT 180	F180L (300)	93	30	1259	1,5	MRT 180	F180L (300)			
72	12,5	885	2,4	MRT 180	F180L (300)	70	40	1617	1,2	MRT 180	F180L (300)			
60	15	1027	2,2	MRT 180	F180L (300)	$P_1=15,0$ кВт			$n_1=1400$ [мин⁻¹]			160-4р		
45	20	1385	1,6	MRT 180	F180L (300)	187	7,5	714	2,4	MRT 180	F180L (300)			
36	25	1651	1,2	MRT 180	F180L (300)	140	10	931	2,0	MRT 180	F180L (300)			
30	30	1910	1,3	MRT 180	F180L (300)	112	12,5	1151	1,6	MRT 180	F180L (300)			
23	40	2451	1,0	MRT 180	F180L (300)	93	15	1335	1,5	MRT 180	F180L (300)			
18	50	2865	0,8	MRT 180	F180L (300)	70	20	1801	1,1	MRT 180	F180L (300)			
$P_1=11,0$ кВт			$n_1=2800$ [мин⁻¹]			160-2р			56	25	2149	0,8	MRT 180	F180L (300)
187	15	495	3,4	MRT 180	F180L (300)	47	30	2486	0,9	MRT 180	F180L (300)			
140	20	668	2,6	MRT 180	F180L (300)									
112	25	797	1,9	MRT 180	F180L (300)									
93	30	923	2,1	MRT 180	F180L (300)									
70	40	1186	1,6	MRT 180	F180L (300)									
56	50	1388	1,3	MRT 180	F180L (300)									
47	60	1553	1,1	MRT 180	F180L (300)									
40	70	1786	0,9	MRT 180	F180L (300)									

Примечание: У редукторов обозначенных синим цветом, поставляемых без мотора, необходимо использовать переходную втулку.
У редукторов обозначенных зеленым цветом поставляемых без мотора, необходимо приготовить вал двигателя по диаметру вала червяка.

8. ВОЗМОЖНЫЕ КОМБИНАЦИИ РЕДУКТОРОВ И ЭЛЕКТРОДВИГАТЕЛЕЙ ПО МОЩНОСТЯМ

В нижеприведенной таблице для отдельных передаточных отношений приведены размеры макс. возможных стандартных электродвигателей.

Таб. 8.1 Комбинации редукторов и электродвигателей

	i=5	i=7,5	i=10	i=12,5	i=15	i=20	i=25	i=30	i=40	i=50	i=60	i=70	i=80	i=100
MRT 30A	63-4p	63-4p	63-4p	63-4p	63-4p	63-4p	63-4p	63-4p	63-4p	56-4p	56-4p	56-4p	56-4p	56-4p
MRT 40A	71-4p	71-4p	71-4p	71-4p	71-4p	71-4p	71-4p	71-4p	63-4p	63-4p	63-4p	63-4p	63-4p	63-4p
MRT 50A	80-4p	80-4p	80-4p	80-4p	80-4p	80-4p	71-4p	71-4p	71-4p	71-4p	71-4p	63-4p	63-4p	63-4p
MRT 60A	90-4p	90-4p	90-4p	90-4p	90-4p	80-4p	80-4p	80-4p	80-4p	80-4p	71-4p	71-4p	71-4p	71-4p
MRT 70A	90-4p	90-4p	90-4p	90-4p	90-4p	90-4p	90-4p	90-4p	80-4p	80-4p	80-4p	80-4p	71-4p	71-4p
MRT 80A	112-4p	112-4p	112-4p	100-4p	100-4p	90-4p	90-4p	90-4p	90-4p	80-4p	80-4p	80-4p	80-4p	80-4p
MRT 100A		112-4p	112-4p	112-4p	112-4p	112-4p	112-4p	112-4p	100-4p	90-4p	90-4p	90-4p	90-4p	80-4p
MRT 120A		112-4p	112-4p	112-4p	112-4p	112-4p	112-4p	112-4p	112-4p	100-4p	100-4p	100-4p	90-4p	90-4p
MRT 150A		132-4p	132-4p	132-4p	132-4p	132-4p	132-4p	132-4p	132-4p	112-4p	112-4p	112-4p	112-4p	100-4p
MRT 180A		160-4p	160-4p	160-4p	160-4p	160-4p	160-4p	160-4p	132-4p	132-4p	132-4p	132-4p	112-4p	112-4p

	i=5	i=7,5	i=10	i=12,5	i=15	i=20	i=25	i=30	i=40	i=50	i=60	i=70	i=80	i=100
MRT 30A	63-6p	63-6p	63-6p	63-6p	63-6p	63-6p	63-6p	63-6p	63-6p	63-6p	63-6p	63-6p	63-6p	63-6p
MRT 40A	71-6p	71-6p	71-6p	71-6p	71-6p	71-6p	71-6p	71-6p	63-6p	63-6p	63-6p	63-6p	63-6p	63-6p
MRT 50A	80-6p	80-6p	80-6p	80-6p	80-6p	80-6p	80-6p	80-6p	71-6p	71-6p	71-6p	63-6p	63-6p	63-6p
MRT 60A	90-6p	90-6p	90-6p	90-6p	90-6p	80-6p	80-6p	80-6p	80-6p	80-6p	71-6p	71-6p	71-6p	71-6p
MRT 70A	90-6p	90-6p	90-6p	90-6p	90-6p	90-6p	90-6p	90-6p	80-6p	80-6p	80-6p	80-6p	71-6p	71-6p
MRT 80A	112-6p	112-6p	112-6p	100-6p	100-6p	90-6p	90-6p	90-6p	90-6p	90-6p	80-6p	80-6p	80-6p	80-6p
MRT 100A		112-6p	112-6p	112-6p	112-6p	112-6p	112-6p	112-6p	100-6p	90-6p	90-6p	90-6p	90-6p	80-6p
MRT 120A		112-6p	112-6p	112-6p	112-6p	112-6p	112-6p	112-6p	112-6p	100-6p	100-6p	100-6p	90-6p	90-6p
MRT 150A		132-6p	132-6p	132-6p	132-6p	132-6p	132-6p	132-6p	132-6p	112-6p	112-6p	112-6p	112-6p	100-6p
MRT 180A		160-6p	160-6p	160-6p	160-6p	160-6p	160-6p	160-6p	160-6p	132-6p	132-6p	132-6p	112-6p	112-6p

	i=75	i=90	i=120	i=150	i=180	i=210	i=240	i=300
MRP 40A	63-4p	63-4p	63-4p	56-4p	56-4p	56-4p	56-4p	56-4p
MRP 50A	63-4p	63-4p	63-4p	63-4p	63-4p	56-4p	56-4p	56-4p
MRP 60A	71-4p	71-4p	71-4p	71-4p	63-4p	63-4p	63-4p	63-4p
MRP 70A	71-4p	71-4p	71-4p	71-4p	71-4p	71-4p	63-4p	63-4p
MRP 80A	71-4p	71-4p	71-4p	71-4p	71-4p	71-4p	71-4p	71-4p
MRP 100A	90-4p	90-4p	90-4p	90-4p	80-4p		80-4p	71-4p
MRP 120A	90-4p	90-4p	90-4p	90-4p	90-4p		90-4p	80-4p
MRP 150A	112-4p	112-4p	112-4p	112-4p	100-4p		100-4p	90-4p
MRP 180A	112-4p	112-4p	112-4p	112-4p	112-4p		112-4p	100-4p

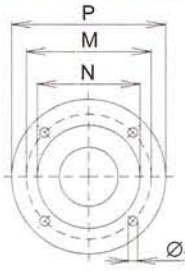
	i=75	i=90	i=120	i=150	i=180	i=210	i=240	i=300
MRP 40A	63-6p	63-6p	63-6p	63-6p	63-6p	63-6p	63-6p	63-6p
MRP 50A	63-6p	63-6p	63-6p	63-6p	63-6p	63-6p	63-6p	63-6p
MRP 60A	71-6p	71-6p	71-6p	71-6p	63-6p	63-6p	63-6p	63-6p
MRP 70A	71-6p	71-6p	71-6p	71-6p	71-6p	71-6p	63-6p	63-6p
MRP 80A	71-6p	71-6p	71-6p	71-6p	71-6p	71-6p	71-6p	71-6p
MRP 100A	90-6p	90-6p	90-6p	90-6p	90-6p		80-6p	80-6p
MRP 120A	90-6p	90-6p	90-6p	90-6p	90-6p		90-6p	80-6p
MRP 150A	100-6p	100-6p	100-6p	100-6p	100-6p		100-6p	90-6p
MRP 180A	112-6p	112-6p	112-6p	112-6p	112-6p		100-6p	100-6p

Пояснение:

0,06кВт	0,09кВт	0,12кВт	0,18кВт	0,25кВт	0,37кВт	0,55кВт	0,75кВт	1,1кВт	1,5кВт	2,2кВт	3кВт	4кВт	5,5кВт	7,5кВт	11кВт	15кВт
56-4p	56-4p	63-4p	63-4p	71-4p	71-4p	80-4p	80-4p	90-4p	90-4p	100-4p	112-4p	112-4p	132-4p	132-4p	160-4p	160-4p
63-6p	63-6p	63-6p	71-6p	71-6p	80-6p	80-6p	90-6p	90-6p	100-6p	112-6p	112-6p	132-6p	132-6p	160-6p	160-6p	

9. РАЗМЕРЫ РЕДУКТОРНЫХ ФЛАНЦЕВ ДЛЯ ДВИГАТЕЛЕЙ

Таб. 9.1 Размеры



Обозначение	M	N H7	P	S
F 65	65	50	80	5,5
F 75	75	60	90	5,5
F 85	85	70	105	6,6
F 100	100	80	120	6,6
F 115	115	95	140	10
F 130	130	110	160	10
F 165	165	130	200	12
F 215	215	180	250	15
F 265	265	230	300	15

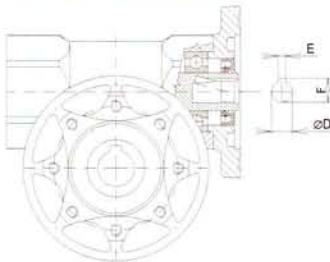
Таб. 9.2 Применение фланцев двигателей

	F 65	F 75	F 85	F 100	F 115	F 130	F 165	F 215	F 265	F 300
MRT 30A	●	●								
MRT 40A		●	●	●						
MRT 50A		●	●	●	○	○				
MRT 60A		●	●	●	●	●				
MRT 70A			●	●	●	●				
MRT 80A				○	●	●	●			
MRT 100A						●	●	●		
MRT 120A						●	●	●		
MRT 150A							●	●	●	
MRT 180A								●	●	●
MRP 40A				●						
MRP 50A				●						
MRP 60A					●					
MRP 70A					●	●				
MRP 80A						●				
MRP 100A							●			
MRP 120A							●			
MRP 150A								●		
MRP 180A								●		

Пояснение: ● стандартный фланец ○ нестандартный фланец

10. РАЗМЕРЫ ОТВЕРСТИЙ ЧЕРВЯЧНЫХ ВАЛОВ

Таб. 10.1 Размеры



Размер IEC двигателя	ØD E7	E P9	F
56	9	3	10,4
63	11	4	12,8
71	14	5	16,3
80	19	6	21,8
90	24	8	27,3
100	28	8	31,3
112	28	8	31,3
132	38	10	41,3
160	42	12	45,3

Таб. 10.2 Соответствие присвоение IEC двигателей редукторам

Размер >>	56	63	71	80	90	100	112	132	160
Ø вала >>	9	11	14	19	24	28	28	38	42
MRT 30A	●	●							
MRT 40A		●	●						
MRT 50A		●	●	●					
MRT 60A			●	●	●				
MRT 70A			●	●	●				
MRT 80A				●	●	●			
MRT 100A				●	●	●	●		
MRT 120A					●	●	●		
MRT 150A						●	●	●	
MRT 180A						●	●	●	●
MRP 40A	●	●							
MRP 50A	●	●							
MRP 60A		●	●						
MRP 70A		●	●						
MRP 80A			●						
MRP 100A				●	●				
MRP 120A				●	●				
MRP 150A						●	●		
MRP 180A						●	●		

11. КОМБИНАЦИИ РАЗМЕРОВ ИЕС ДВИГАТЕЛЕЙ И РЕДУКТОРОВ

Таб. 11.1

ДВИГАТЕЛЬ	56	63		71		80		90		100		112		132	
диам. вала	9	11		14		19		24		28		28		38	
ИЕС	B14A	B5	B14A	B5	B14A	B5	B14A	B5	B14A	B5	B14A	B5	B14A	B5	B14B
раз. фланца	M=65	M=85	M=100	M=75	M=100	M=115	M=85	M=115	M=130	M=100	M=130	M=165	M=130	M=165	M=165
MRT 30A	F30M														
MRT 40A	F40M	F40S	F40L	F40M	F40L	F40M	F40L	F40L	F40L	F40L	F40L	F40L	F40L	F40L	F40L
MRT 50A	F50S	F50L	(115*)	F50M	(130*)	(115*)	F50L	(130*)	(165*)	(115*)	(130*)	(115*)	(130*)	(115*)	(130*)
MRT 60A	F60S	F60L	F60M	F60L	F60S	F60L	F60S	F60L	F60L	F60M	F60L	F60M	F60L	F60L	F60L
MRT 70A	F70S	F70L	F70M	F70L	F70S	F70L	F70S	F70L	F70L	F70M	F70L	F70M	F70L	F70L	F70L
MRT 80A	100*	F80S	100*	F80S	100*	F80S	100*	F80M	F80L	100*	F80M	F80L	F80M	F80L	F80L
ДВИГАТЕЛЬ	71	80		90		100		112		132		160			
диам. вала	14	19		24		28		28		38		42			
ИЕС	B14A	B5	B14A	B5	B14A	B5	B14A	B5	B14A	B5	B14A	B5	B14A	B5	B5
раз. фланца	M=85	M=115	M=130	M=100	M=130	M=115	M=130	M=165	M=130	M=165	M=215	M=165	M=265	-	M=300
MRT 100A	F100S	F100M	F100S	F100M	F100S	F100M	F100S	F100M	F100S	F100M	F100L	F100M	F100M	F100M	
MRT 120A	F120S	F120M	F120S	F120M	F120S	F120M	F120S	F120M	F120S	F120M	F120L	F120M	F120M	F120M	
MRT 150A	F150S	F150M	F150S	F150M	F150S	F150M	F150S	F150M	F150S	F150M	F150S	F150M	F150S	F150L	
MRT 180A	F180S	F180M	F180S	F180M	F180S	F180M	F180S	F180M	F180S	F180M	F180S	F180M	F180S	F180M	F180L
ДВИГАТЕЛЬ	56	63		71		80		90		100		112			
диам. вала	9	11		14		19		24		28		28			
ИЕС	B14A	B5	B14A	B5	B14A	B5	B14A	B5	B14A	B5	B14A	B5	B14A	B5	B5
раз. фланца	M=65	M=85	M=100	M=75	M=100	M=115	M=85	M=115	M=130	M=100	M=130	M=165	M=130	M=165	M=215
MRP 40A	F40L	F40L	F40L	F40L	F40L	F40L	F40L	F40L	F40L	F40L	F40L	F40L	F40L	F40L	F40L
MRP 50A	F50L	F50L	F50L	F50L	F50L	F50L	F50L	F50L	F50L	F50L	F50L	F50L	F50L	F50L	F50L
MRP 60A	F60M	F60M	F60M	F60M	F60M	F60M	F60M	F60M	F60M	F60M	F60M	F60M	F60M	F60M	F60M
MRP 70A	F70M	F70M	F70M	F70M	F70M	F70M	F70M	F70M	F70M	F70M	F70M	F70M	F70M	F70M	F70M
MRP 80A	F80M	F80M	F80M	F80M	F80M	F80M	F80M	F80M	F80M	F80M	F80M	F80M	F80M	F80M	F80M
MRP 100A	F100M	F100M	F100M	F100M	F100M	F100M	F100M	F100M	F100M	F100M	F100M	F100M	F100M	F100M	F100M
MRP 120A	F120M	F120M	F120M	F120M	F120M	F120M	F120M	F120M	F120M	F120M	F120M	F120M	F120M	F120M	F120M
MRP 150A	F150M	F150M	F150M	F150M	F150M	F150M	F150M	F150M	F150M	F150M	F150M	F150M	F150M	F150M	F150M
MRP 180A	F180S	F180S	F180S	F180S	F180S	F180S	F180S	F180S	F180S	F180S	F180S	F180S	F180S	F180S	F180S

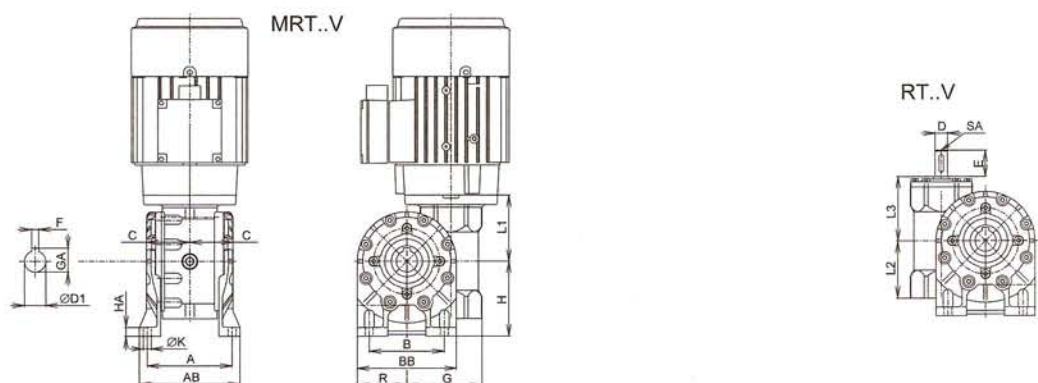
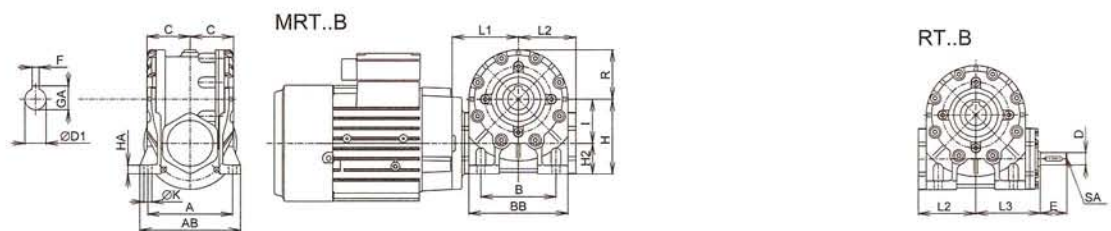
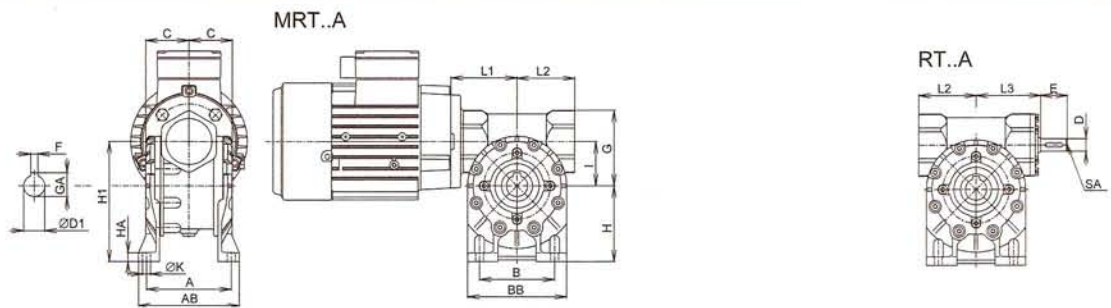
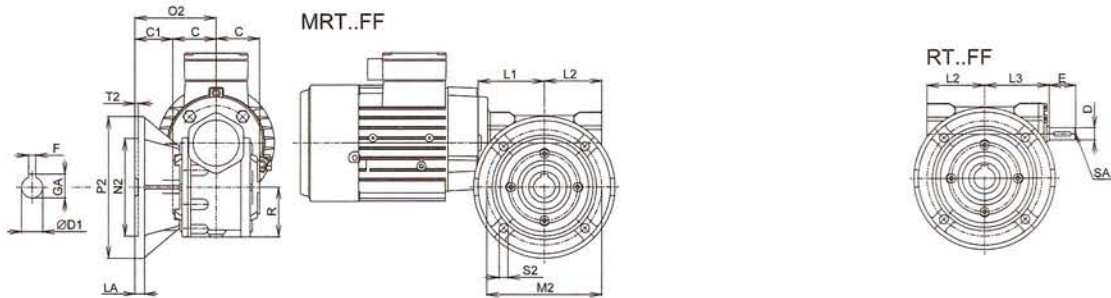
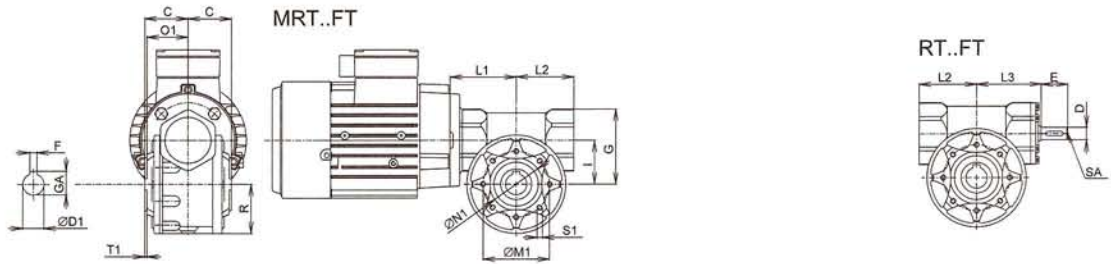
Необходима переделка двигателя (уменьшить диаметр вала)

Необходимо применить переходную втулку к двигателю

(*) Нестандартный фланец (по отдельному запросу)

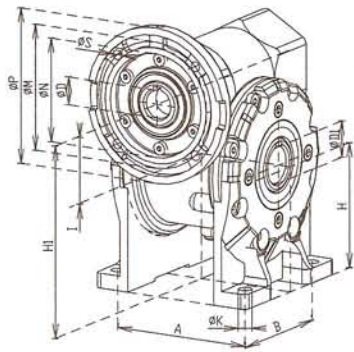
12. РАЗМЕРЫ РЕДУКТОРОВ

Таб. 12.1 Чертежи размеров

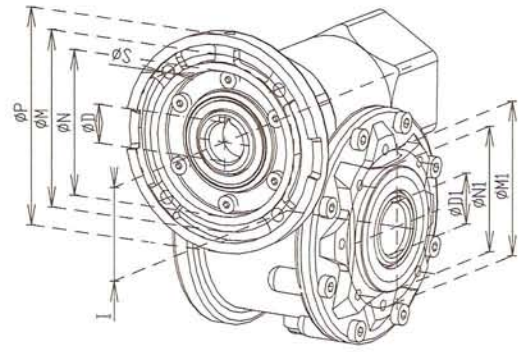


Таб. 12.1 Чертежи размеров

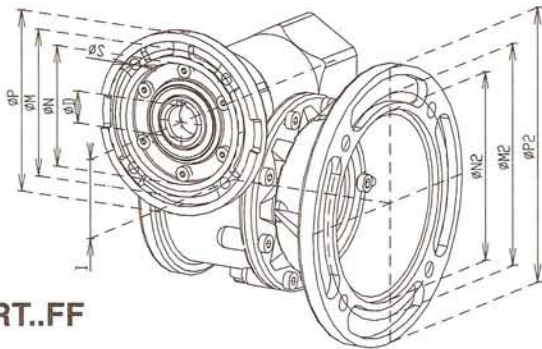
MRT..A



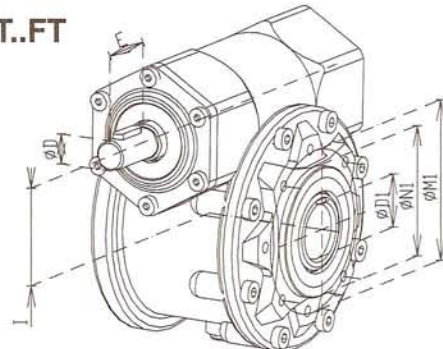
MRT..FT



MRT..FF

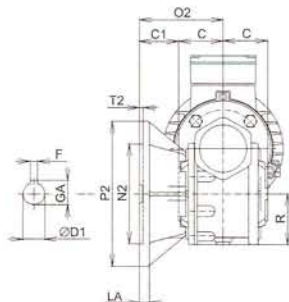


RT..FT

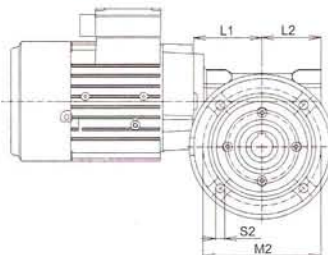


Размер	A	AB	B	BB	C	D1H7	Dk6	E	F	GA	G	H	H1	H2	HA	I	K	R
(M)RT 30A	66	80	50+55	82	31,5	14 (16)	9	20	5	16,3	51	52	82	22	6	30	7	42
(M)RT 40A	84	100	70	96	41,0	19 (20)	11	23	6	21,8	70	71	111	31	8	40	7	48
(M)RT 50A	96	114	85	112	49,0	24	14	30	8	27,3	84	85	135	35	10	50	9	56
(M)RT 60A	111	137	95	140	60,0	25	19	40	8	28,3	99	100	160	40	12	60	11	70
(M)RT 70A	115	141	120	156	60,5	28 (30)	19	40	8	31,3	109	115	185	45	12	70	11	76
(M)RT 80A	147	180	140	180	70,0	35	24	50	10	38,3	128	142	222	62	13	80	11	90

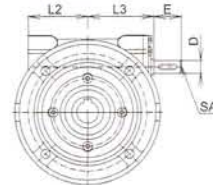
Размер	C1	L1	L2	L3	LA	SA	M1	N1	O1	S1	T1	M2	N2	P2	O2	S2	T2
(M)RT 30A	18,5	55	46	48	6	M3×9	65	55	29,0	M6×7	2,5	65	50	80	50,0	6,5	4
(M)RT 40A	41,0	65	57	63	11	M4×10	65	50	38,5	M6×12	2,5	115	95	140	82,0	9,0	4
(M)RT 50A	43,0	75	65	73	11	M5×12	75	60	46,5	M6×12	2,5	130	110	160	92,0	10,0	4
(M)RT 60A	42,0	93	75	91	12	M6×16	85	70	57,5	M6×12	2,5	165	130	200	102,0	11,0	4
(M)RT 70A	51,0	101	81	99	12	M6×16	100	80	57,0	M8×16	3,5	165	130	200	111,5	11,0	5
(M)RT 80A	50,0	110	95	108	12	M8×19	130	110	66,5	M10×16	3,5	165	130	200	120,0	11,0	5



MRT..FB



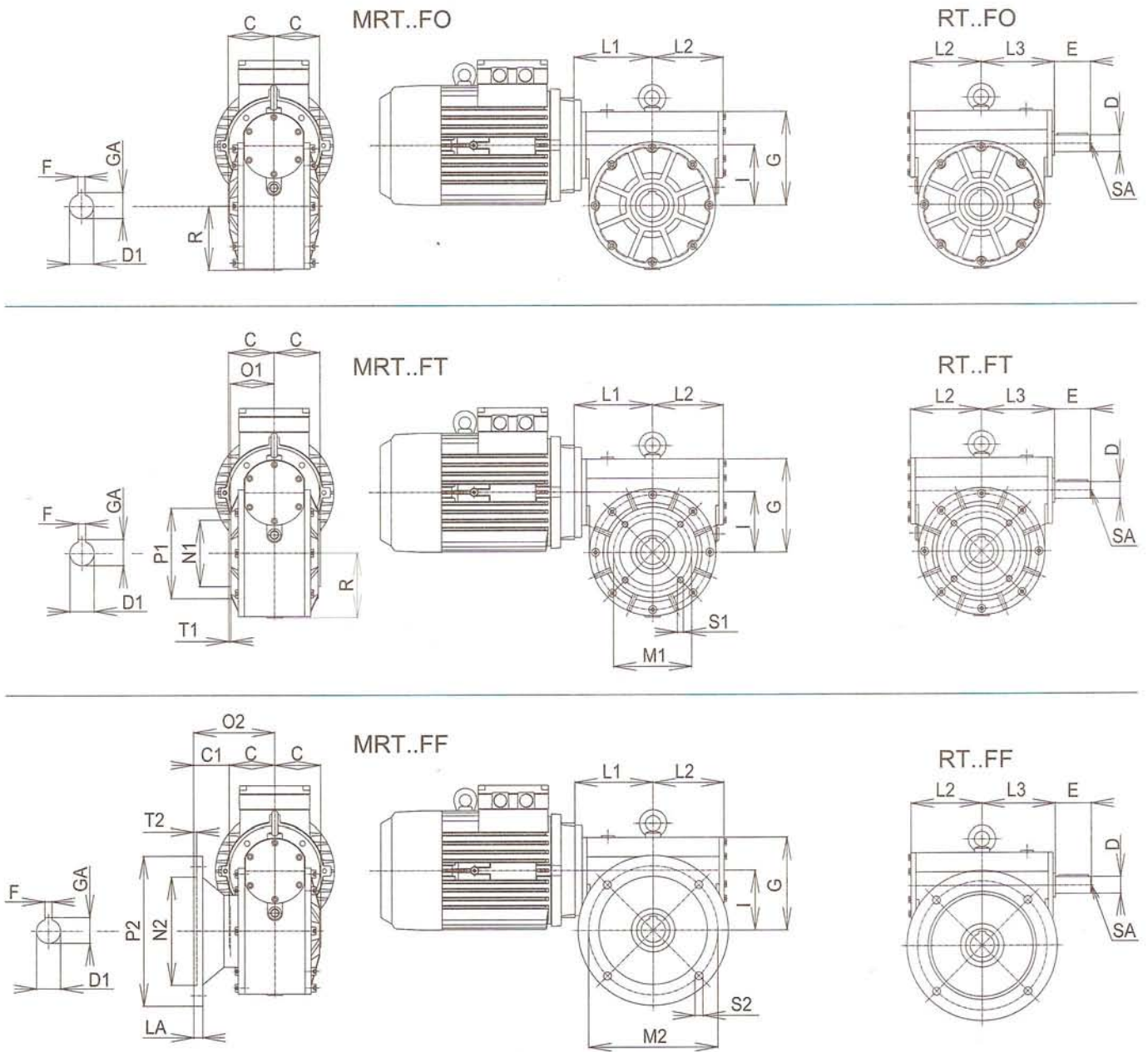
RT..FB



Размер	A	AB	B	BB	C	D1H7	Dk6	E	F	GA	G	H	H1	H2	HA	I	K	R
(M)RT 30A	66	80	50+55	82	31,5	14	9	20	5	16,3	51	52	82	22	6	30	7	42
(M)RT 40A	84	100	70	96	41,0	19	11	23	6	21,8	70	71	111	31	8	40	7	48

Размер	C1	L1	L2	L3	LA	M2	N2	P2	O2	S2	T2
(M)RT 30A	33,5	55	46	48	7	75	60	90	65,0	6,5	4
(M)RT 40A	56,5	65	57	63	7	75	60	95	97,5	6,5	4

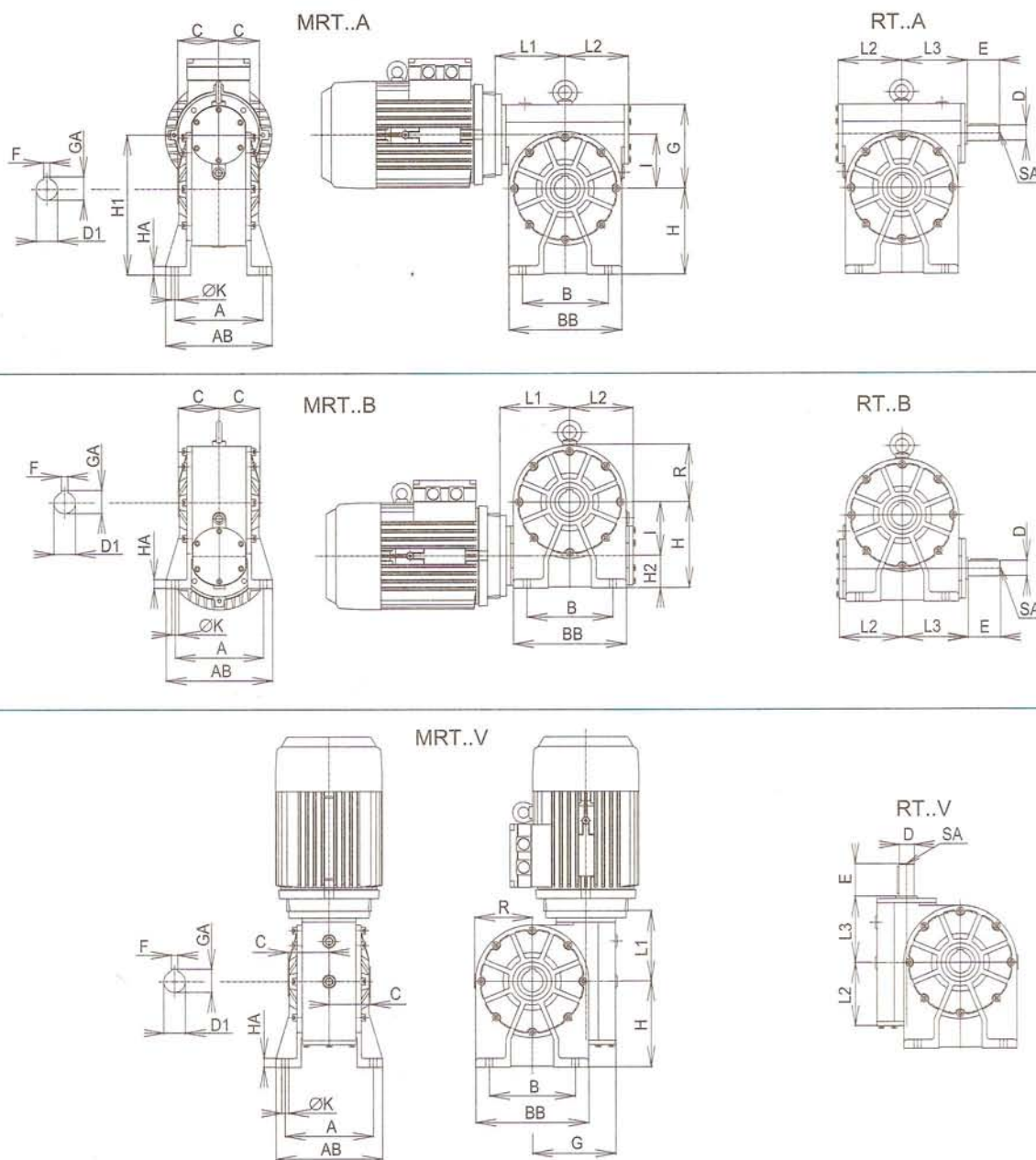
Таб. 12.2 Чертежи размеров



Размер	A	AB	B	BB	C	D1H7	Dk6	E	F	GA	G	H	H1	H2	HA	I	K	R
(M)RT 100A	164	198	160	210	76	40 (42)	28	60	12	43,3	155	160	260	60	16,5	100	13	107
(M)RT 120A	180	216	200	250	86	45 (48)	38	80	14	48,8	175	185	305	65	18,0	120	15	128
(M)RT 150A	220	260	270	340	110	55	42	110	16	59,0	219	230	380	80	20,0	150	19	160
(M)RT 180A	264	318	300	370	132	60	48	110	18	65,2	264	280	460	100	22,0	180	22	189

Размер	C1	L1	L2	L3	LA	SA	M1	N1	O1	S1	T1	M2	N2	P2	O2	S2	T2
(M)RT 100A	59	130	117	122	15	M8×19	130	110	72,5	M10×20	5	215	180	250	135	13	3,5
(M)RT 120A	59	152	138	144	15	M10×22	165	130	80,5	M12×25	5	215	180	250	145	13	3,5
(M)RT 150A	98	188	171	179	20	M12×25	215	180	106,0	M14×25	6	300	250	350	208	17	4,0
(M)RT 180A	88	223	202	218	20	M16×25	265	230	129,0	M16×25	5	300	300	400	220	18	4,0

Таб. 12.3 Чертежи размеров

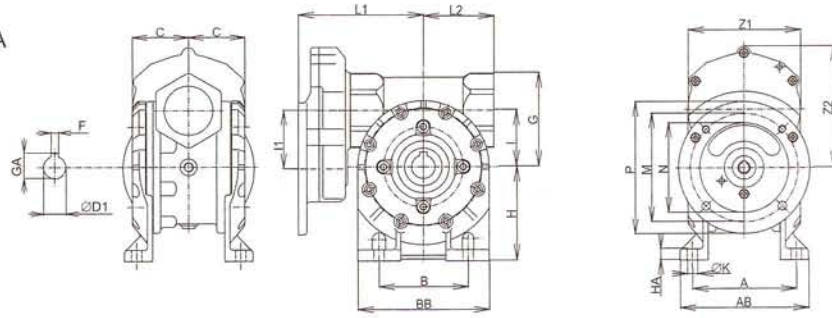


Размер	A	AB	B	BB	C	D1H7	Dk6	E	F	GA	G	H	H1	H2	HA	I	K	R
(M)RT 100A	164	198	160	210	76	40 (42)	28	60	12	43,3	155	160	260	60	16,5	100	13	107
(M)RT 120A	180	216	200	250	86	45 (48)	38	80	14	48,8	175	185	305	65	18,0	120	15	128
(M)RT 150A	220	260	270	340	110	55	42	110	16	59,0	219	230	380	80	20,0	150	19	160
(M)RT 180A	264	318	300	370	132	60	48	110	18	65,2	264	280	460	100	22,0	180	22	189

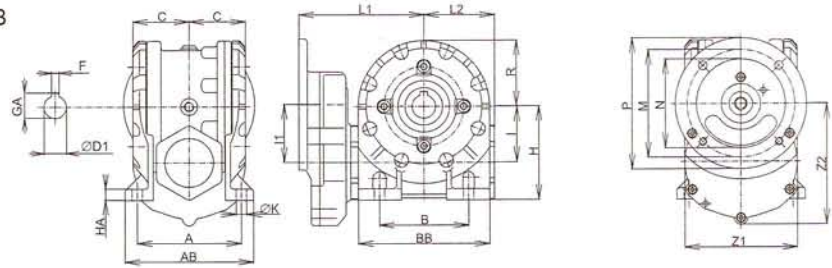
Размер	C1	L1	L2	L3	LA	SA	M1	N1	O1	S1	T1	M2	N2	P2	O2	S2	T2
(M)RT 100A	59	130	117	122	15	M8×19	130	110	72,5	M10×20	5	215	180	250	135	13	3,5
(M)RT 120A	59	152	138	144	15	M10×22	165	130	80,5	M12×25	5	215	180	250	145	13	3,5
(M)RT 150A	98	188	171	179	20	M12×25	215	180	106,0	M14×25	6	300	250	350	208	17	4,0
(M)RT 180A	88	223	202	218	20	M16×25	265	230	129,0	M16×25	5	300	300	400	220	18	4,0

Таб. 12.4 Чертежи размеров

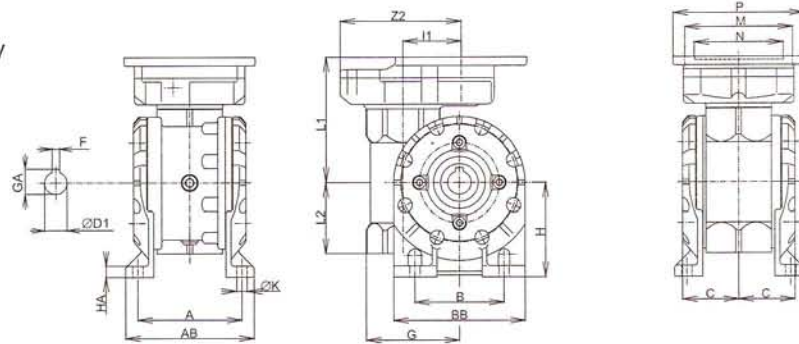
MRP..A



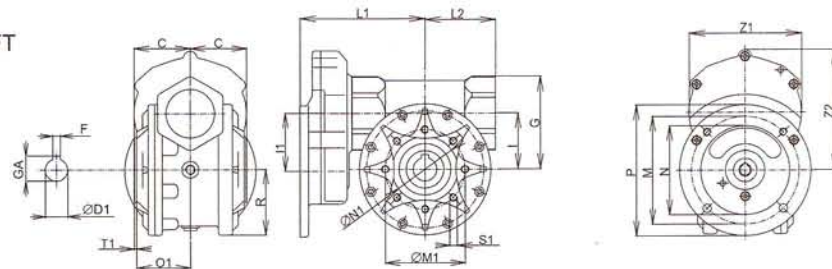
MRP..B



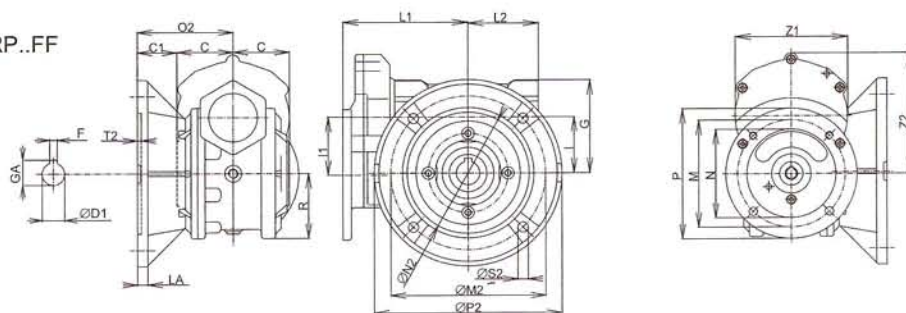
MRP..V



MRP..FT



MRP..FF



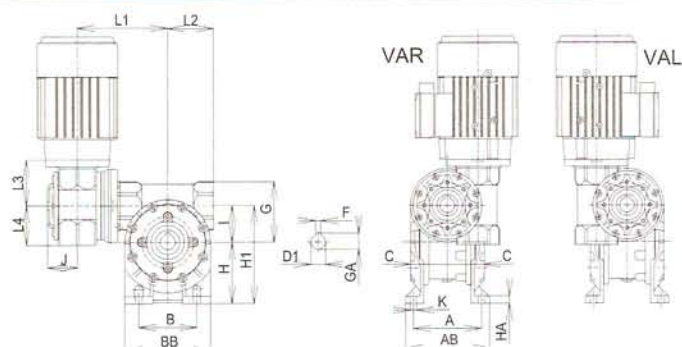
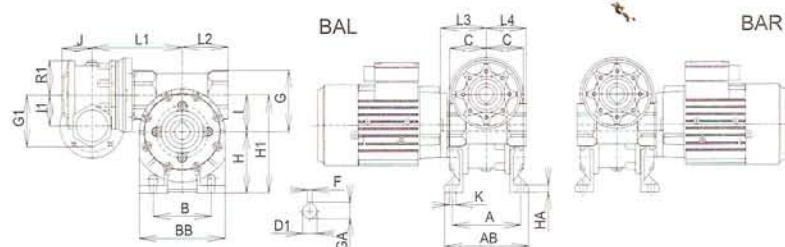
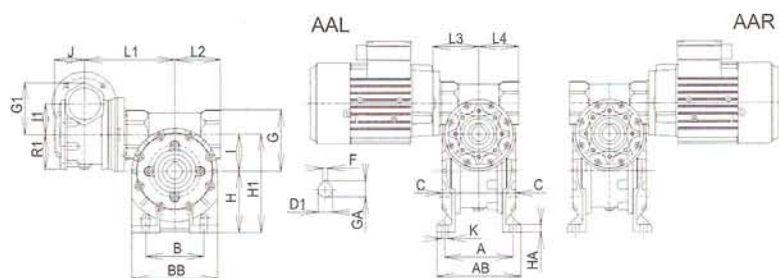
Таб. 12.4 Чертежи размеров

Размер	A	AB	B	BB	C	D1H7	F	GA	G	H	HA	I	I1	K	R	Z1	Z2
MRP 40A	84	100	70	96	41,0	19	6	21,8	70	71	8,0	40	36	7	48	73	75,5
MRP 50A	96	114	85	112	49,0	24	8	27,3	84	85	10,0	50	32	9	56	73	75,5
MRP 60A	111	137	95	140	60,0	25	8	28,3	99	100	12,0	60	62	11	70	120	129,0
MRP 70A (P60)	115	141	120	156	60,5	28	8	31,3	109	115	12,0	70	62	11	76	128	137,0
MRP 70A (P80)	115	141	120	156	60,5	28	8	31,3	109	115	12,0	70	66	11	76	128	137,0
MRP 80A	147	180	140	180	70,0	35	10	38,3	128	142	13,0	80	66	11	90	128	137,0
MRP 100A	164	198	160	210	76,0	40	12	43,3	155	160	16,5	100	80	13	107	154	165,0
MRP 120A	180	216	200	250	86,0	45	14	48,8	175	185	18,0	120	80	15	128	154	165,0
MRP 150A	220	260	270	340	110,0	55	16	59,0	219	230	20,0	150	100	19	160	210	217,0
MRP 180A	264	318	300	370	132,0	60	18	65,2	264	280	22,0	180	100	22	189	210	217,0

Размер	C1	L1	L2	LA	M	N	P	M1	N1	O1	S1	T1	M2	N2	P2	O2	S2	T2
MRP 40A	41	103	57	11	100	80	120	65	50	38,5	M6×12	2,5	115	95	140	82,0	9	4
MRP 50A	43	113	65	11	100	80	120	75	60	46,5	M6×12	2,5	130	110	160	92,0	10	4
MRP 60A	42	130	75	12	115	95	140	85	70	57,5	M6×12	2,5	165	130	200	102,0	11	4
MRP 70A (P60)	51	143	81	12	115	95	140	100	80	57,0	M8×16	3,5	165	130	200	111,5	11	5
MRP 70A (P80)	51	156	81	12	130	110	160	100	80	57,0	M8×16	3,5	165	130	200	111,5	11	5
MRP 80A	50	165	95	12	130	110	160	130	110	66,5	M10×16	3,5	165	130	200	120,0	11	5
MRP 100A	76	190	117	15	165	130	200	130	110	72,5	M10×20	3,5	215	180	250	135,0	13	5
MRP 120A	86	220	138	15	165	130	200	165	130	80,5	M12×25	3,5	215	180	250	145,0	13	5
MRP 150A	110	275	171	20	215	180	250	215	180	106,0	M14×25	4,0	300	250	350	208,0	17	6
MRP 180A	132	305	202	20	215	180	250	265	230	129,0	M16×25	4,0	350	300	400	220,0	18	5

Примечание: MRP 70A (P60) имеет идентичный перебор с MRP 60A
 MRP 70A (P80) имеет идентичный перебор с MRP 80A

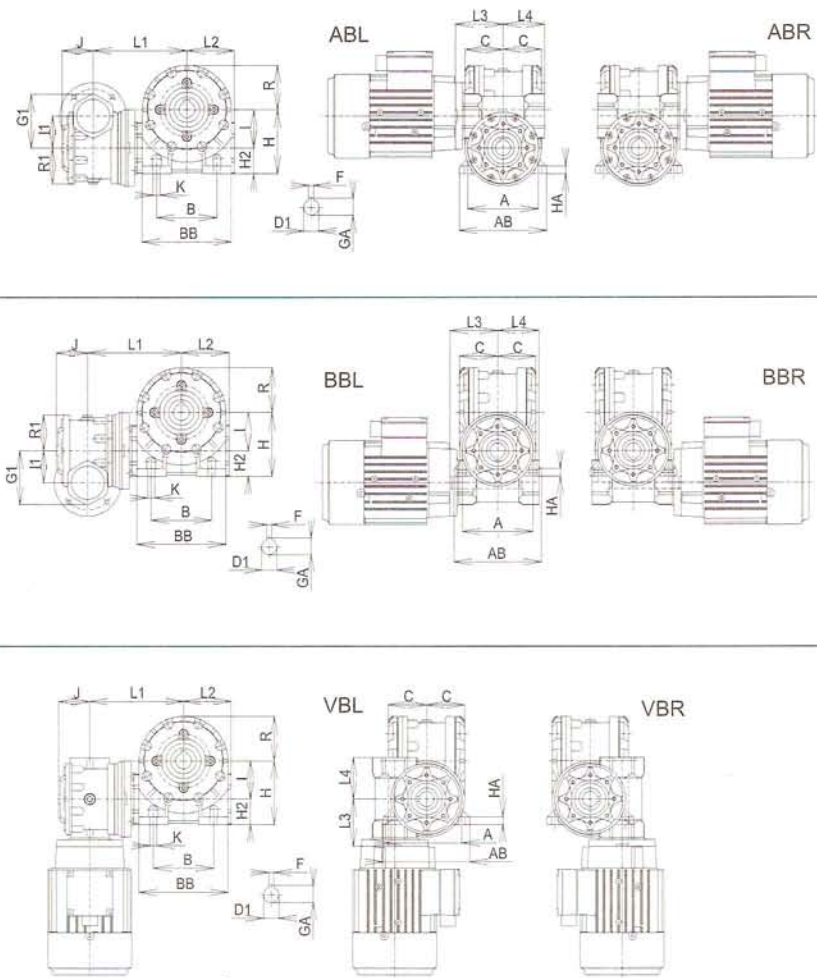
Таб. 12.5 Чертежи размеров



Размер	A	AB	B	BB	C	D1H7	F	GA	G	H	G1	H1	H2	HA	I	I1	J	K
(M)RT 30×30	66	80	50÷55	82	31,5	14	5	16,3	51	52	51	82	22	6,0	30	30	31,5	7
(M)RT 30×40	84	100	70	96	41,0	19	6	21,8	70	52	51	111	31	8,0	40	30	31,5	7
(M)RT 30×50	96	114	85	112	49,0	24	8	27,3	84	62	51	135	35	10,0	50	30	31,5	9
(M)RT 40×50	96	114	85	112	49,0	24	8	27,3	84	71	70	135	35	10,0	50	40	41,0	9
(M)RT 40×60	111	137	95	140	60,0	25	8	28,3	99	71	70	160	40	12,0	60	40	41,0	11
(M)RT 40×70	115	141	120	156	60,5	28	8	31,3	109	71	70	185	45	12,0	70	40	41,0	11
(M)RT 50×60	111	137	95	140	60,0	25	8	28,3	99	100	84	160	40	12,0	60	50	49,0	11
(M)RT 50×70	115	141	120	156	60,5	28	8	31,3	109	115	84	185	45	12,0	70	50	49,0	11
(M)RT 50×80	147	180	140	180	70,0	35	10	38,3	128	142	84	222	62	13,0	80	50	49,0	11
(M)RT 70×100	164	198	160	210	76,0	40	12	43,3	155	160	109	260	60	16,5	100	70	60,5	13
(M)RT 80×100	164	198	160	210	76,0	40	12	43,3	155	160	128	260	60	16,5	100	80	70,0	13
(M)RT 80×120	180	216	200	250	86,0	45	14	48,8	175	185	128	305	65	18,0	120	80	70,0	15
(M)RT 100×150	220	260	270	340	110,0	55	16	59,0	219	230	155	380	80	20,0	150	100	76,0	19
(M)RT 100×180	264	318	300	370	132,0	60	18	65,2	264	230	155	460	100	22,0	180	100	76,0	22

Размер	L1	L2	L3	L4	R	R1	M1	N1	O1	S1	T1	C1	LA	M2	N2	O2	S2	T2
(M)RT 30×30	90,0	46	55	46	42	42	65	55	29,0	M6×7	2,5	18,5	6	65	50	50,0	6,5	4
(M)RT 30×40	103,0	57	55	46	48	42	65	50	38,5	M6×12	2,5	41,0	11	115	95	82,0	9,0	4
(M)RT 30×50	113,0	65	55	46	56	42	75	60	46,5	M6×12	2,5	43,0	11	130	110	92,0	10,0	4
(M)RT 40×50	124,0	65	65	57	56	48	75	60	46,5	M6×12	2,5	43,0	11	130	110	92,0	10,0	4
(M)RT 40×60	142,0	75	65	57	70	48	85	70	57,5	M6×12	2,5	42,0	12	165	130	102,0	11,0	4
(M)RT 40×70	150,0	81	65	57	76	48	100	80	57,0	M6×16	3,5	51,0	12	165	130	111,5	11,0	5
(M)RT 50×60	147,5	75	75	65	70	56	85	70	57,5	M6×12	2,5	42,0	12	165	130	102,0	11,0	4
(M)RT 50×70	155,5	81	75	65	76	56	100	80	57,0	M8×16	3,5	51,0	12	165	130	111,5	11,0	5
(M)RT 50×80	164,5	95	75	65	90	56	130	110	66,5	M10×16	3,5	50,0	12	165	130	120,0	11,0	5
(M)RT 70×100	208,5	117	101	81	107	76	130	110	72,5	M10×20	3,5	76,0	15	215	180	135,0	13,0	5
(M)RT 80×100	213,0	117	110	95	107	90	130	110	72,5	M10×20	3,5	76,0	15	215	180	135,0	13,0	5
(M)RT 80×120	235,0	138	110	95	128	90	165	130	80,5	M12×25	3,5	86,0	15	215	180	145,0	13,0	5
(M)RT 100×150	238,0	171	130	117	160	107	215	180	106,0	M14×25	4,0	110,0	20	300	250	208,0	17,0	6
(M)RT 100×180	304,0	202	130	117	189	107	265	230	129,0	M16×25	4,0	132,0	20	350	300	220,0	18,0	5

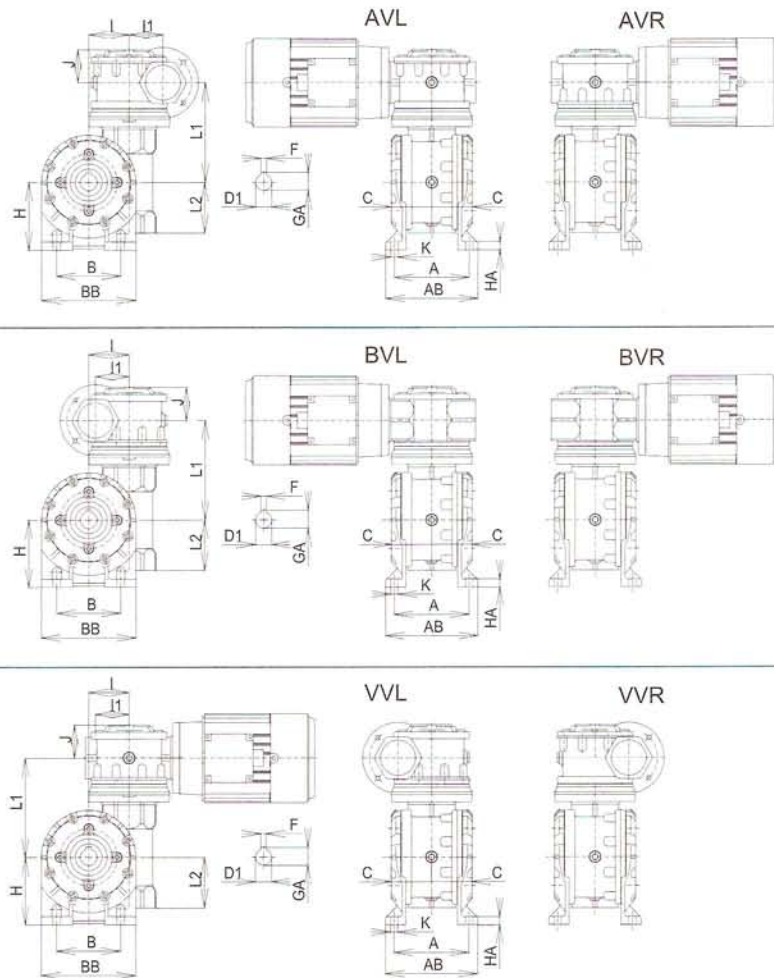
Таб. 12.6 Чертежи размеров



Размер	A	AB	B	BB	C	D1H7	F	GA	G	H	G1	H1	H2	HA	I	I1	J	K
(M)RT 30x30	66	80	50±55	82	31,5	14	5	16,3	51	52	51	82	22	6,0	30	30	31,5	7
(M)RT 30x40	84	100	70	96	41,0	19	6	21,8	70	52	51	111	31	8,0	40	30	31,5	7
(M)RT 30x50	96	114	85	112	49,0	24	8	27,3	84	52	51	135	35	10,0	50	30	31,5	9
(M)RT 40x50	96	114	85	112	49,0	24	8	27,3	84	71	70	135	35	10,0	50	40	41,0	9
(M)RT 40x60	111	137	95	140	60,0	25	8	28,3	99	71	70	160	40	12,0	60	40	41,0	11
(M)RT 40x70	115	141	120	156	60,5	28	8	31,3	109	71	70	185	45	12,0	70	40	41,0	11
(M)RT 50x60	111	137	95	140	60,0	25	8	28,3	99	100	84	160	40	12,0	60	50	49,0	11
(M)RT 50x70	115	141	120	156	60,5	28	8	31,3	109	115	84	185	45	12,0	70	50	49,0	11
(M)RT 50x80	147	180	140	180	70,0	35	10	38,3	128	142	84	222	62	13,0	80	50	49,0	11
(M)RT 70x100	164	198	160	210	76,0	40	12	43,3	155	160	109	260	60	16,5	100	70	60,5	13
(M)RT 80x100	164	198	160	210	76,0	40	12	43,3	155	160	128	260	60	16,5	100	80	70,0	13
(M)RT 80x120	180	216	200	250	86,0	45	14	48,8	175	185	128	305	65	18,0	120	80	70,0	15
(M)RT 100x150	220	260	270	340	110,0	55	16	59,0	219	230	147	380	80	20,0	150	100	76,0	19
(M)RT 100x180	264	318	300	370	132,0	60	18	65,2	264	280	147	460	100	22,0	180	100	76,0	22

Размер	L1	L2	L3	L4	R	R1	M1	N1	O1	S1	T1	C1	LA	M2	N2	O2	S2	T2
(M)RT 30x30	90,0	46	55	46	42	42	65	55	29,0	M6x7	2,5	18,5	6	65	50	50,0	6,5	4
(M)RT 30x40	103,0	57	55	46	48	42	65	50	38,5	M6x12	2,5	41,0	11	115	95	82,0	9,0	4
(M)RT 30x50	113,0	65	55	46	56	42	75	60	46,5	M6x12	2,5	43,0	11	130	110	92,0	10,0	4
(M)RT 40x50	124,0	65	65	57	56	48	75	60	46,5	M6x12	2,5	43,0	11	130	110	92,0	10,0	4
(M)RT 40x60	142,0	75	65	57	70	48	85	70	57,5	M6x12	2,5	42,0	12	165	130	102,0	11,0	4
(M)RT 40x70	150,0	81	65	57	76	48	100	80	57,0	M6x16	3,5	51,0	12	165	130	111,5	11,0	5
(M)RT 50x60	147,5	75	75	65	70	56	85	70	57,5	M6x12	2,5	42,0	12	165	130	102,0	11,0	4
(M)RT 50x70	155,5	81	75	65	76	56	100	80	57,0	M8x16	3,5	51,0	12	165	130	111,5	11,0	5
(M)RT 50x80	164,5	95	75	65	90	56	130	110	66,5	M10x16	3,5	50,0	12	165	130	120,0	11,0	5
(M)RT 70x100	208,5	117	101	81	107	76	130	110	72,5	M10x20	3,5	76,0	15	215	180	135,0	13,0	5
(M)RT 80x100	213,0	117	110	95	107	90	130	110	72,5	M10x20	3,5	76,0	15	215	180	135,0	13,0	5
(M)RT 80x120	235,0	138	110	95	128	90	165	130	80,5	M12x25	3,5	86,0	15	215	180	145,0	13,0	5
(M)RT 100x150	238,0	171	130	117	160	107	215	180	106,0	M14x25	4,0	110,0	20	300	250	208,0	17,0	6
(M)RT 100x180	304,0	202	130	117	189	107	265	230	129,0	M16x25	4,0	132,0	20	350	300	220,0	18,0	5

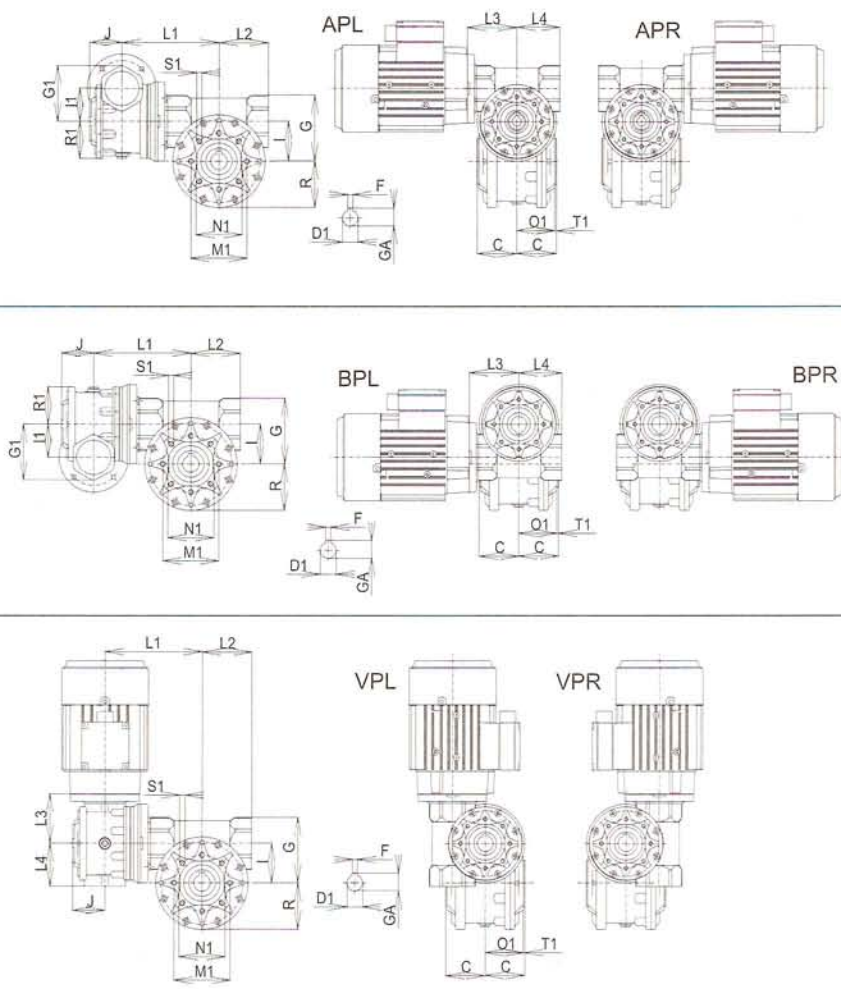
Таб. 12.7 Чертежи размеров



Размер	A	AB	B	BB	C	D1H7	F	GA	G	H	G1	H1	H2	HA	I	I1	J	K
(M)RT 30×30	66	80	50+55	82	31,5	14	5	16,3	51	52	51	82	22	6,0	30	30	31,5	7
(M)RT 30×40	84	100	70	96	41,0	19	6	21,8	70	52	51	111	31	8,0	40	30	31,5	7
(M)RT 30×50	96	114	85	112	49,0	24	8	27,3	84	52	51	135	35	10,0	50	30	31,5	9
(M)RT 40×50	96	114	85	112	49,0	24	8	27,3	84	71	70	135	35	10,0	50	40	41,0	9
(M)RT 40×60	111	137	95	140	60,0	25	8	28,3	99	71	70	160	40	12,0	60	40	41,0	11
(M)RT 40×70	115	141	120	156	60,5	28	8	31,3	109	71	70	185	45	12,0	70	40	41,0	11
(M)RT 50×60	111	137	95	140	60,0	25	8	28,3	99	100	84	160	40	12,0	60	50	49,0	11
(M)RT 50×70	115	141	120	156	60,5	28	8	31,3	109	115	84	185	45	12,0	70	50	49,0	11
(M)RT 50×80	147	180	140	180	70,0	35	10	38,3	128	142	84	222	62	13,0	80	50	49,0	11
(M)RT 70×100	164	198	160	210	76,0	40	12	43,3	155	160	109	260	60	16,5	100	70	60,5	13
(M)RT 80×100	164	198	160	210	76,0	40	12	43,3	155	160	128	260	60	16,5	100	80	70,0	13
(M)RT 80×120	180	216	200	250	86,0	45	14	48,8	175	185	128	305	65	18,0	120	80	70,0	15
(M)RT 100×150	220	260	270	340	110,0	55	16	59,0	219	230	155	380	80	20,0	150	100	76,0	19
(M)RT 100×180	264	318	300	370	132,0	60	18	65,2	264	280	155	460	100	22,0	180	100	76,0	22

Размер	L1	L2	L3	L4	R	R1	M1	N1	O1	S1	T1	C1	LA	M2	N2	O2	S2	T2
(M)RT 30×30	90,0	46	55	46	42	42	65	55	29,0	M6×7	2,5	18,5	6	65	50	50,0	6,5	4
(M)RT 30×40	103,0	57	55	46	48	42	65	50	38,5	M6×12	2,5	41,0	11	115	95	82,0	9,0	4
(M)RT 30×50	113,0	65	55	46	56	42	75	60	46,5	M6×12	2,5	43,0	11	130	110	92,0	10,0	4
(M)RT 40×50	124,0	65	65	57	56	48	75	60	46,5	M6×12	2,5	43,0	11	130	110	92,0	10,0	4
(M)RT 40×60	142,0	75	65	57	70	48	85	70	57,5	M6×12	2,5	42,0	12	165	130	102,0	11,0	4
(M)RT 40×70	150,0	81	65	57	76	48	100	80	57,0	M6×16	3,5	51,0	12	165	130	111,5	11,0	5
(M)RT 50×60	147,5	75	75	65	70	56	85	70	57,5	M6×12	2,5	42,0	12	165	130	102,0	11,0	4
(M)RT 50×70	155,5	81	75	65	76	56	100	80	57,0	M8×16	3,5	51,0	12	165	130	111,5	11,0	5
(M)RT 50×80	164,5	95	75	65	90	56	130	110	66,5	M10×16	3,5	50,0	12	165	130	120,0	11,0	5
(M)RT 70×100	208,5	117	101	81	107	76	130	110	72,5	M10×20	3,5	76,0	15	215	180	135,0	13,0	5
(M)RT 80×100	213,0	117	110	95	107	90	130	110	72,5	M10×20	3,5	76,0	15	215	180	135,0	13,0	5
(M)RT 80×120	235,0	138	110	95	128	90	165	130	80,5	M12×25	3,5	86,0	15	215	180	145,0	13,0	5
(M)RT 100×150	238,0	171	130	117	160	107	215	180	106,0	M14×25	4,0	110,0	20	300	250	208,0	17,0	6
(M)RT 100×180	304,0	202	130	117	189	107	265	230	129,0	M16×25	4,0	132,0	20	350	300	220,0	18,0	5

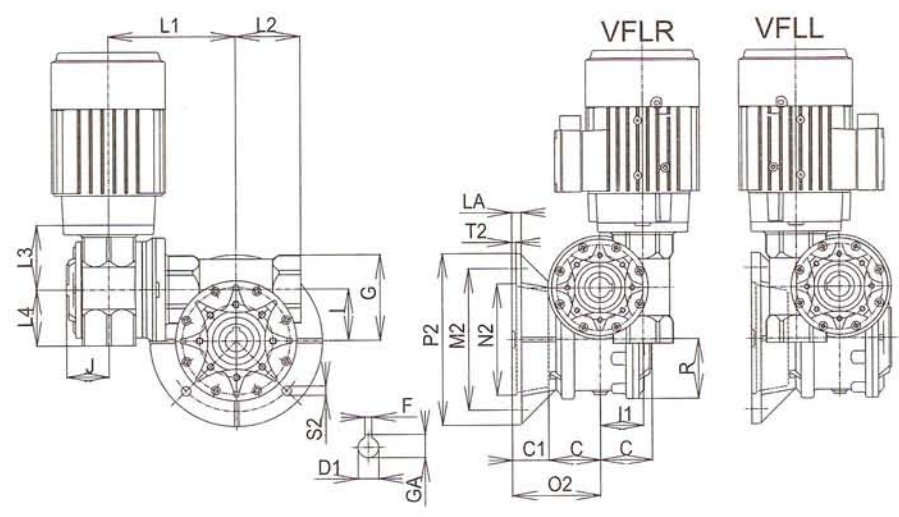
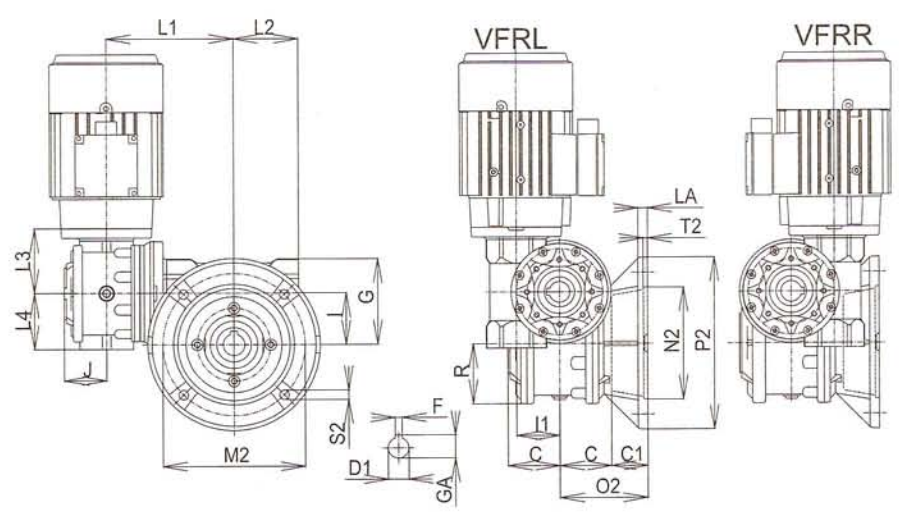
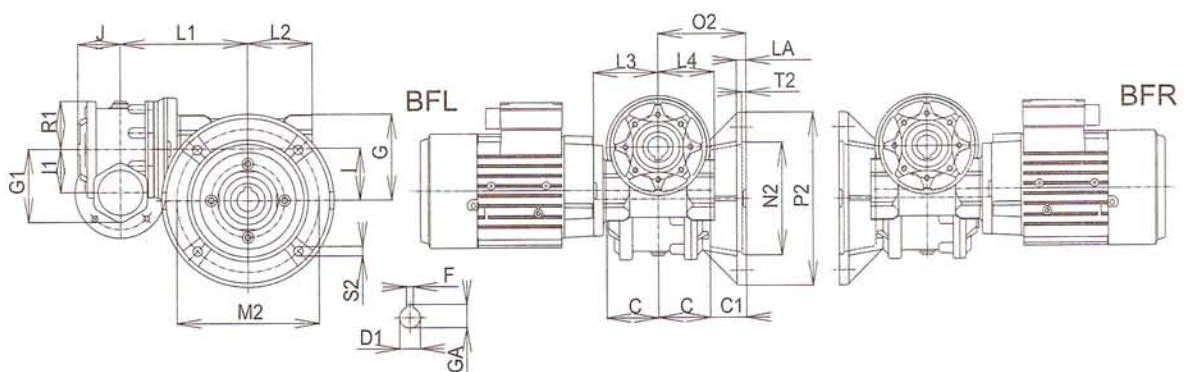
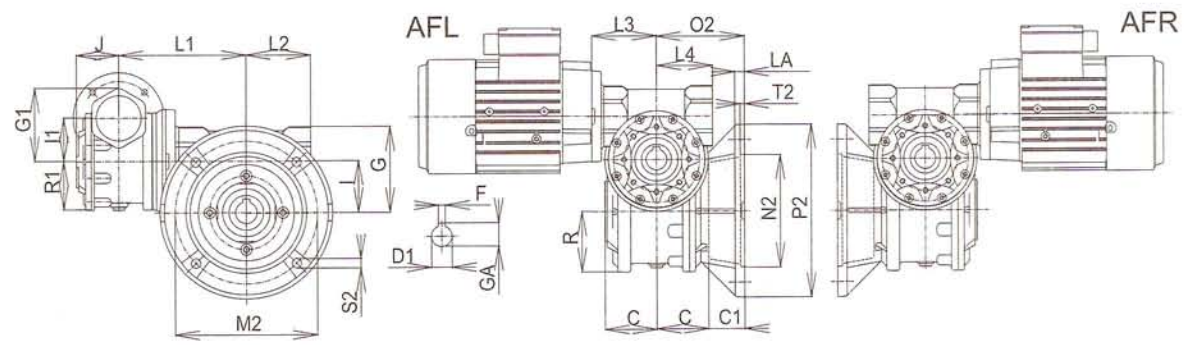
Таб. 12.8 Чертежи размеров



Размер	A	AB	B	BB	C	D1H7	F	GA	G	H	G1	H1	H2	HA	I	I1	J	K
(M)RT 30×30	66	80	50+55	82	31,5	14	5	16,3	51	52	51	82	22	6,0	30	30	31,5	7
(M)RT 30×40	84	100	70	96	41,0	19	6	21,8	70	52	51	111	31	8,0	40	30	31,5	7
(M)RT 30×50	96	114	85	112	49,0	24	8	27,3	84	52	51	135	35	10,0	50	30	31,5	9
(M)RT 40×50	96	114	85	112	49,0	24	8	27,3	84	71	70	135	35	10,0	50	40	41,0	9
(M)RT 40×60	111	137	95	140	60,0	25	8	28,3	99	71	70	160	40	12,0	60	40	41,0	11
(M)RT 40×70	115	141	120	156	60,5	28	8	31,3	109	71	70	185	45	12,0	70	40	41,0	11
(M)RT 50×60	111	137	95	140	60,0	25	8	28,3	99	100	84	160	40	12,0	60	50	49,0	11
(M)RT 50×70	115	141	120	156	60,5	28	8	31,3	109	115	84	185	45	12,0	70	50	49,0	11
(M)RT 50×80	147	180	140	180	70,0	35	10	38,3	128	142	84	222	62	13,0	80	50	49,0	11
(M)RT 70×100	164	198	160	210	76,0	40	12	43,3	155	160	109	260	60	16,5	100	70	60,5	13
(M)RT 80×100	164	198	160	210	76,0	40	12	43,3	155	160	128	260	60	16,5	100	80	70,0	13
(M)RT 80×120	180	216	200	250	86,0	45	14	48,8	175	185	128	305	65	18,0	120	80	70,0	15
(M)RT 100×150	220	260	270	340	110,0	55	16	59,0	219	230	155	380	80	20,0	150	100	76,0	19
(M)RT 100×180	264	318	300	370	132,0	60	18	65,2	264	280	155	460	100	22,0	180	100	76,0	22

Размер	L1	L2	L3	L4	R	R1	M1	N1	O1	S1	T1	C1	LA	M2	N2	O2	S2	T2
(M)RT 30×30	90,0	46	55	46	42	42	65	55	29,0	M6×7	2,5	18,5	6	65	50	50,0	6,5	4
(M)RT 30×40	103,0	57	55	46	48	42	65	50	38,5	M6×12	2,5	41,0	11	115	95	82,0	9,0	4
(M)RT 30×50	113,0	65	55	46	56	42	75	60	46,5	M6×12	2,5	43,0	11	130	110	92,0	10,0	4
(M)RT 40×50	124,0	65	65	57	56	48	75	60	46,5	M6×12	2,5	43,0	11	130	110	92,0	10,0	4
(M)RT 40×60	142,0	75	65	57	70	48	85	70	57,5	M6×12	2,5	42,0	12	165	130	102,0	11,0	4
(M)RT 40×70	150,0	81	65	57	76	48	100	80	57,0	M6×16	3,5	51,0	12	165	130	111,5	11,0	5
(M)RT 50×60	147,5	75	75	65	70	56	85	70	57,5	M6×12	2,5	42,0	12	165	130	102,0	11,0	4
(M)RT 50×70	155,5	81	75	65	76	56	100	80	57,0	M8×16	3,5	51,0	12	165	130	111,5	11,0	5
(M)RT 50×80	164,5	95	75	65	90	56	130	110	66,5	M10×16	3,5	50,0	12	165	130	120,0	11,0	5
(M)RT 70×100	208,5	117	101	81	107	76	130	110	72,5	M10×20	3,5	76,0	15	215	180	135,0	13,0	5
(M)RT 80×100	213,0	117	110	95	107	90	130	110	72,5	M10×20	3,5	76,0	15	215	180	135,0	13,0	5
(M)RT 80×120	235,0	138	110	95	128	90	165	130	80,5	M12×25	3,5	86,0	15	215	180	145,0	13,0	5
(M)RT 100×150	238,0	171	130	117	160	107	215	180	106,0	M14×25	4,0	110,0	20	300	250	208,0	17,0	6
(M)RT 100×180	304,0	202	130	117	189	107	265	230	129,0	M16×25	4,0	132,0	20	350	300	220,0	18,0	5

Таб. 12.9 Чертежи размеров



13. КОМБИНАЦИИ ПАР РЕДУКТОРОВ (КРЕСТООБРАЗНО)

Таб. 13.1

(M)RT	№ черт. адаптера				RT 30	RT 40	RT 50	RT 60	RT 70	RT 80	RT 100	RT 120	RT 150	RT 180
30	3530	75	361031	Адаптер RT30×FT65	● 1									
30	3530	75	361032	Адаптер RT30×FT75		● 1	● 1							
40	3530	75	361007	Адаптер RT40×FT75			● 2							
40	3530	75	361025	Адаптер RT40×FT100				● 2	● 2					
50	3530	75	361034	Адаптер RT50×FT100				● 3	● 3	● 3				
70	3530	75	361035	Адаптер RT70×FT130							● 4			
80	3530	75	361117	Адаптер RT80×FT130							● 5	● 5		
100				Не решено адаптером									●	●

Символ	№ черт.пром.вала			диаметры вала
1	4501	25	460308	Ø14 / Ø11
2	4501	25	458122	Ø19 стандарт
3	4501	25	458123	Ø24 стандарт
4	4501	25	458125	Ø28 стандарт
5	4501	25	459241	Ø35 / Ø28

14. МАССА РЕДУКТОРОВ

Таб. 14.1 Масса редукторов RT/MRT

[кг]		(M)RT 30A	(M)RT 40A	(M)RT 50A	(M)RT 60A	(M)RT 70A	(M)RT 80A	(M)RT 100A	(M)RT 120A	(M)RT 150A	(M)RT 180A
Исполн.	FTRL	1,8	2,3	4,0	5,8	7,2	11,5	25	36	75	132
	A	2,0	2,6	4,5	6,5	8,0	13,2	26	37	79	136
	FF	2,0	2,8	4,4	6,5	8,1	12,7	34	47	89	154
	FFRL	2,2	3,3	4,8	7,2	9,0	13,9	43	57	103	177

Таб. 14.2 Масса редукторов MRP

[кг]		MRP 40A	MRP 50A	MRP 60A	MRP 70A (P60)	MRP 70A (P80)	MRP 80A	MRP 100A	MRP 120A	MRP 150A	MRP 180A
Исполн.	FTRL	2,8	4,5	7,8	9,2	9,7	14,0	35	46	93	150
	A	3,1	5,0	8,5	10,0	10,5	15,7	38	50	97	154
	FF	3,3	4,9	8,5	10,1	10,6	15,2	45	58	107	172
	FFRL	3,8	5,3	9,2	11,0	11,5	16,4	55	71	121	195

Примечание: В массу редукторов не включена масса двигателя. Масса редуктора указана для исполнения со средним фланцем и передаточным числом $i = 50$. В зависимости от примененного передаточного числа и размера фланца двигателя истинная масса редуктора может до определенной степени отличаться от массы номинальной.

15. ПАРАМЕТРЫ ЧЕРВЯКОВ И САМОТОРМОЖЕНИЕ

Таб. 15.1 Параметры червяков

MRT		5	7,5	10	12,5	15	20	25	30	40	50	60	70	80	100
30A	m_n	1,30	1,35	1,40	1,10	1,35	1,10	1,66	1,40	1,02	0,85	0,72	0,62	0,55	0,45
	γ	25°23'	18°4'	13°21'	10°17'	8°51'	7°37'	5°13'	4°31'	3°6'	2°48'	2°29'	2°9'	1°59'	1°44'
	Z_1	6	4	3	3	2	2	1	1	1	1	1	1	1	1
40A	m_n	2,00	1,84	2,00	1,62	2,06	1,62	1,25	2,06	1,62	1,25	1,10	0,95	0,80	0,65
	γ	30°0'	27°43'	18°43'	15°59'	12°42'	12°17'	9°26'	6°41'	6°18'	4°13'	4°38'	4°6'	2°52'	2°33'
	Z_1	5	4	3	3	2	2	2	1	1	1	1	1	1	1
50A	m_n	2,15	2,25	2,55	2,00	2,50	2,00	1,55	2,55	2,00	1,60	1,36	1,15	1,02	0,82
	γ	20°03'	21°19'	20°55'	17°27'	13°56'	12°9'	9°12'	6°23'	5°53'	4°46'	4°18'	3°27'	3°13'	2°38'
	Z_1	6	4	3	3	2	2	2	1	1	1	1	1	1	1
60A	m_n	3,00	2,75	3,00	2,43	3,125	2,43	1,97	3,125	2,43	1,97	1,65	1,43	1,25	1,00
	γ	30°20'	25°28'	19°28'	19°2'	13°37'	12°25'	10°23'	7°6'	6°14'	5°23'	4°35'	4°11'	3°41'	2°56'
	Z_1	5	4	3	3	2	2	2	1	1	1	1	1	1	1
70A	m_n	3,50	3,20	3,50	2,80	3,60	2,80	2,25	3,60	2,75	2,25	1,85	1,60	1,40	1,15
	γ	32°31'	25°11'	19°49'	16°56'	12°50'	11°21'	9°21'	6°36'	5°28'	4°46'	3°45'	3°20'	2°56'	2°40'
	Z_1	5	4	3	3	2	2	2	1	1	1	1	1	1	1
80A	m_n	4,00	3,65	4,00	3,20	4,00	3,20	2,58	4,00	3,20	2,58	2,20	1,85	1,65	1,35
	γ	30°0'	24°54'	18°37'	17°27'	11°12'	11°32'	9°21'	5°55'	5°59'	4°51'	4°35'	3°31'	3°26'	3°6'
	Z_1	5	4	3	3	2	2	2	1	1	1	1	1	1	1
100A	m_n	-	4,50	4,50	4,00	5,00	3,75	3,00	5,00	3,75	3,00	2,50	2,25	2,00	1,50
	γ	-	17°55'	13°20'	17°15'	12°1'	8°59'	7°6'	5°59'	4°29'	3°33'	2°54'	3°4'	2°54'	1°44'
	Z_1	-	4	3	3	2	2	2	1	1	1	1	1	1	1
120A	m_n	-	5,50	6,00	5,00	6,00	4,50	3,75	6,00	4,50	3,75	3,00	2,75	2,50	2,00
	γ	-	20°44'	19°28'	19°28'	12°50'	8°56'	8°18'	6°23'	4°27'	4°1°8'	2°53'	3°22'	3°38'	2°54'
	Z_1	-	4	3	3	2	2	2	1	1	1	1	1	1	1
150A	m_n	-	7,0	7,0	6,0	7,5	6,0	4,5	8,0	6,0	5,0	4,0	3,5	3,0	2,5
	γ	-	23°34'	15°37'	15°7'	13°8'	13°5'	7°8'	8°0'	5°56'	5°59'	3°53'	3°42'	2°53'	2°54'
	Z_1	-	4	3	3	2	2	2	1	1	1	1	1	1	1
180A	m_n	-	8,0	8,0	7,0	8,0	7,0	5,5	9,0	7,0	5,5	4,5	4,0	3,5	3,0
	γ	-	17°55'	13°20'	12°22'	8°49'	10°46'	7°39'	5°51'	5°7'	3°44'	2°53'	2°54'	2°32'	2°46'
	Z_1	-	4	3	3	2	2	2	1	1	1	1	1	1	1

Пояснение: m_n модуль l

γ угол подъема

(для $d > 23^\circ$ червяк имеет левый шаг по технолог. причинам)

Z_1 количество ходов

Самоторможение

О самоторможение редуктора говорим, если со стороны выходного вала нельзя заводить входной вал редуктора. Это состояние получается, если угол подъема винтовой линии червяка меньше угла трения в состоянии покоя или если статический к.п.д. передаточного числа ниже 50%. В данном случае говорим о статическом самоторможении. Если угол подъема винтовой линии червяка ниже динамического угла трения, т.е. динамический к.п.д. ниже 50%, то говорим о динамическом самоторможении редуктора.

Действительно отношение: $\eta = \operatorname{tg} \gamma / \operatorname{tg}(\gamma + \varphi)$ или $\eta = \operatorname{tg} \gamma / \operatorname{tg}(\gamma + \operatorname{arctg}(\mu_z))$

η к.п.д.

γ угол подъема червяка

φ угол трения ($j = \operatorname{arctg}(\mu_z)$)

μ_z коэффициент трения в зубчатом зацеплении

Статический коэффициент трения между материалами передачи (сталь-бронза) колеблется в диапазоне $\mu_z = 0,09$ до $0,14$, в зависимости от примененного смазочного материала (его состояния и температуры) и шероховатости контактных поверхностей (определенное износом зубчатого зацепления). Вышесказанному соответствует угол трения $\varphi_s = 5^\circ$ до 8° .

В течение вибраций или толчков статическое самоторможение нарушается и нужно брать в учет динамический коэффициент трения.

Значение динамического коэффициента трения зависит от шероховатости поверхностей, примененного смазочного материала, уровня нагрузки и скорости скольжения. Для стандартной нагрузки и оборотов $900-1400 \text{ мин}^{-1}$ лежит на уровне $\mu_z = 0,02$ до $0,05$. Вышесказанному соответствует динамический угол трения $\varphi_d = 1^\circ$ до 3° .

Ввиду того, что углы подъема винтовой линии превышают у всех передач $1,5^\circ$, то 100% самоторможение редукторов нельзя гарантировать. Если безусловно необходимо защитить редуктор от прокручивания в состоянии покоя, то рекомендуем воспользоваться электродвигателями с тормозом.

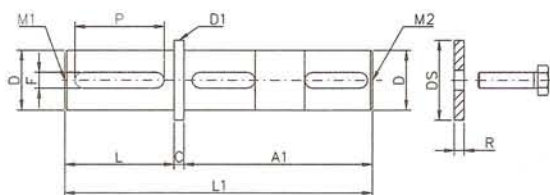
Таб. 15.2 Степени самоторможения

γ	Самоторможение
$> 25^\circ$	общая реверсивность
$12^\circ - 25^\circ$	статическая реверсивность
	быстро реверсивный
	динамическая реверсивность
$8^\circ - 12^\circ$	переменная и статическая реверсивность
	быстро реверсивный при вибрациях
	динамическая реверсивность
$5^\circ - 8^\circ$	статическое самоторможение
	реверсивный при вибрациях
	легкое динамическое самоторможение
$3^\circ - 5^\circ$	статическое самоторможение
	медленно реверсивный при вибрациях
	почти динамическое самоторможение
$1^\circ - 3^\circ$	легкая динам. реверсивность при вибрациях
	статическое самоторможение
	динамическое самоторможение
$< 1^\circ$	легкая динам. реверсивность при вибрациях
	полное статич. и динам. самоторможение

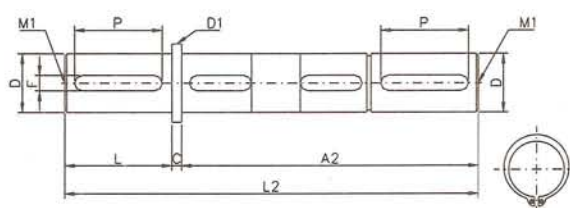
16. ПРИНАДЛЕЖНОСТИ

Таб. 16.1 Выходные валы

Выходной вал односторонний

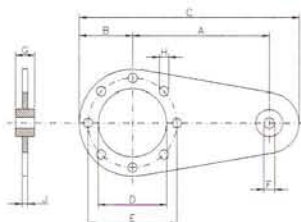


Выходной вал – двухсторонний



МОДЕЛЬ	A1	A2	C	Dh7	D1	L	L1	L2	F	P	R	DS	M1	M2	Масса кг	
													DIN 332	I	II	
RT - MRT 30A	62	94	3	14	17	30	94	127	5	20	2,5	20	M5	M5	0,12	0,16
RT - MRT 40A	80	132	5	19	23	40	125	177	6	32	3,0	25	M6	M6	0,30	0,40
RT - MRT 50A	97	158	5	24	28	50	152	213	8	40	3,5	34	M8	M8	0,55	0,75
RT - MRT 60A	118	185	5	25	30	60	183	250	8	50	3,5	34	M10	M8	0,70	0,90
RT - MRT 70A	120	191	5	28	35	60	185	256	8	50	3,5	34	M10	M8	0,90	1,25
RT - MRT 80A	138	205	5	35	40	60	203	270	10	50	4,0	45	M12	M8	1,50	2,00
RT - MRT 100A	150	234	10	40	46	80	240	324	12	70	5,0	53	M16	M12	2,40	3,20
RT - MRT 120A	170	264	10	45	51	90	270	364	14	80	5,0	53	M16	M12	3,40	4,60
RT - MRT 150A	218	323	10	55	62	100	328	433	16	90	6,0	68	M20	M16	6,10	8,10
RT - MRT 180A	262	377	10	60	68	110	382	497	18	100	6,0	78	M20	M16	8,90	12,00

Таб. 16.2 Плечо

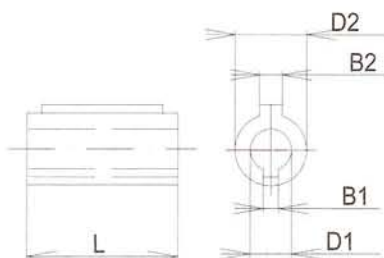


МОДЕЛЬ	A	B	C	D	E	F	G	H	J	Масса
										кг
RT - MRT 30A	85	40	143	55	65	8	14	7	4	0,22
RT - MRT 40A	100	39	161	50	65	8	14	7	4	0,25
RT - MRT 50A	100	44	170	60	75	10	20	7	4	0,30
RT - MRT 60A	150	53	233	70	85	10	20	9	5	0,57
RT - MRT 70A	200	62,5	295	80	100	14	24	9	6	1,10
RT - MRT 80A	200	77,5	315	110	130	14	24	11	6	1,25
RT - MRT 100A	230	77,5	345	110	130	14	24	11	6	1,35
RT - MRT 120A	260	95	395	130	165	16	26	13	8	2,45
RT - MRT 150A	300	125	480	180	215	16	26	15	8	3,70
RT - MRT 180A	350	150	545	230	265	25	30	17	8	4,00

Адаптеры: С редукторами типового ряда (M)RT..A размер 30–80 можно в качестве самостоятельных принадлежностей поставлять комплекты адаптеров (адаптер и болты):

- 1) 1шт адаптер FF
- 2) 2шт адаптер FF
- 3) 2шт адаптер базы

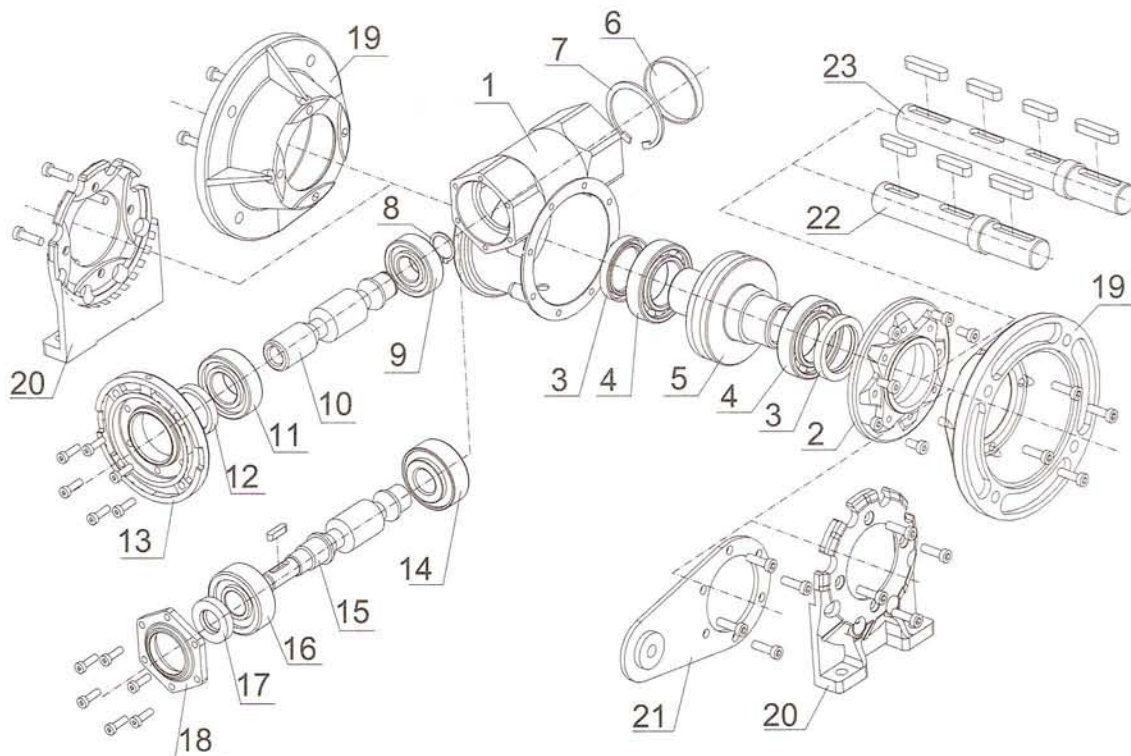
Таб. 16.3 Переходные втулки



№ заказа	D1	D2	B1	B2	L
1109 6356	9	11	3	4	20
1409 7156	9	14	3	5	30
1411 7163	11	14	4	5	23
1911 8063	11	19	4	6	40
2411 9063	11	24	4	8	50
1914 8071	14	19	5	6	30
2414 9071	14	24	5	8	50
2814 0071	14	28	5	8	60
2419 9080	19	24	6	8	40
2819 0080	19	28	6	8	60
3819 3280	19	38	6	10	80
2824 0090	24	28	8	8	50
3824 3290	24	38	8	10	80
4224 6090	24	42	8	12	110
3828 3200	28	38	8	10	80
4228 6000	28	42	8	12	110
4238 6032	38	42	10	12	80

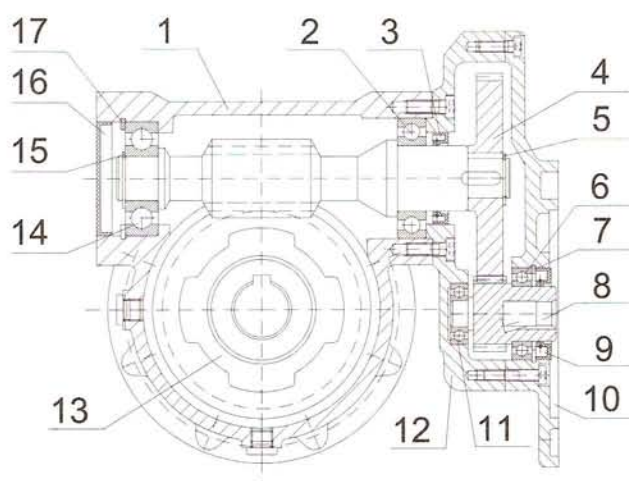
17. ЗАПАСНЫЕ ЧАСТИ

Рис. 17.1 Запасные части MRT



- | | |
|------------------------|--|
| 1. Корпус | 13. Фланец двигателя |
| 2. Фланец FT | 14. Подшипник |
| 3. Стопорное кольцо | 15. Червяк RT |
| 4. Подшипник | 16. Подшипник |
| 5. Червячное колесо | 17. Стопорное кольцо |
| 6. NBR крышка | 18. Крышка RT |
| 7. Предохранит. кольцо | 19. Фланец FF – адаптер |
| 8. Предохранит. кольцо | 20. База – адаптер |
| 9. Подшипник | 21. Плечо |
| 10. Червяк | 22. Выходной вал односторонний – в сборе |
| 11. Подшипник | 23. Выходной вал двусторонний – в сборе |
| 12. Стопорное кольцо | |

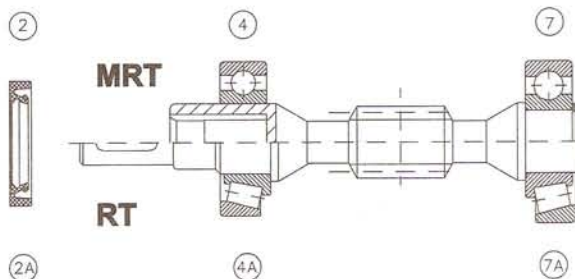
Рис. 17.2 Запасные части MRP



- | |
|-------------------------------|
| 1. Корпус |
| 2. Подшипник |
| 3. Стопорное кольцо |
| 4. Торцовые зубчатые переборы |
| 5. Предохранит. кольцо |
| 6. Подшипник |
| 7. Предохранит. кольцо |
| 8. Шестерня |
| 9. Стопорное кольцо |
| 10. Фланец |
| 11. Подшипник |
| 12. Корпус перебора |
| 13. Червячное колесо |
| 14. Подшипник |
| 15. Предохранит. кольцо |
| 16. NBR крышка |
| 17. Предохранит. кольцо |

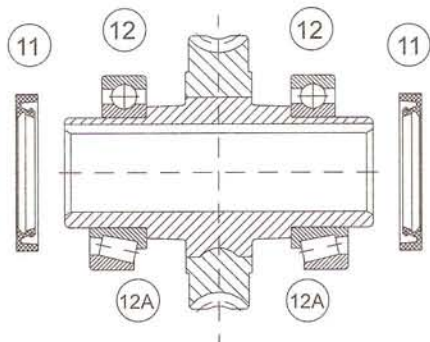
Подшипники и уплотнения

Таб. 17.1 Червячный вал



МОДЕЛЬ	Двигатель	MRT			RT		
		подшипник 4	подшипник 7	масл.уплот. 2	подшипник 4А	подшипник 7А	масл.уплот. 2А
30А	56; 63	НК 2016	6300	20×28×7	6201	6300	12×32×7
		20×26×16	10×35×11		12×32×10	10×35×11	
40А	63	6004	6302	20×35×7	6302	6302	15×26×7
		20×42×12	15×42×13		15×42×13	15×42×13	
	71	61905	6302	25×35×7			
50А	63; 71	6205	6304	25×40×7	30304	30304	17×35×7
		25×52×15	20×52×15		20×52×15	20×52×15	
	80	61906	6304	30×40×7			
		30×47×9	20×52×15	30×40×7			
60А	71; 80	51107	30304				
		35×37×12	20×52×15				
		32006	30205	30×47×7	30206	30205	28×40-7
	90	30×55×17	25×52×15		30×62×16	25×52×13	
		61907	6304	35×47×7			
70А	71; 80	35×55×10	25×52×15				
		51107	30205	35×47×7			
	90	35×52×12	25×52×15				
		32006	30205	30×47×7	30206	30205	28×40-7
80А	80; 90	30×55×17	25×52×15		30×62×16	25×52×13	
		61907	6304	35×47×7			
	100	30207	30306	35×55×7			
100А	80; 90; 100; 112	32008	31307	40×55×7			
		40×69×19	30×72×19	40×62×12	32208	31307	40×62×8
120А	80; 90; 100; 112	40×80×24,75	35×80×22,75	40×62×12	40×80×24,75	35×80×22,75	40×62×8
		32208	31307		32208	31307	
150А	100; 112; 132	40×80×24,75	35×80×22,75	40×62×12	40×80×24,75	35×80×22,75	40×62×8
		32211	31309	55×80×10	31309	31309	45×75×8
180А	112; 132; 160	55×100×22,75	45×100×27,75	55×80×10	45×100×27,75	45×100×27,75	45×75×8
		31312	31312	60×80×10	31312	31312	60×75×9
		60×130×33,5	60×130×33,5	60×80×10	60×130×33,5	60×130×33,5	60×75×9

Таб. 17.2 Червячное колесо



МОДЕЛЬ	12	12А	11
RT - MRT 30А	6005	7005	
	25×47×12	25×47×12	25×40×7
RT - MRT 40А	6006	32006	
	30×55×13	30×55×17	30×47×7
RT - MRT 50А	6007	32007	
	35×62×14	35×62×18	35×50×7
RT - MRT 60А	6008	32008	
	40×68×15	40×68×19	40×55×7
RT - MRT 70А	6009	32009	
	45×75×16	45×75×20	45×60×8
RT - MRT 80А	6010	32010	
	50×80×16	50×80×20	50×65×8
RT - MRT 100А	6011	32011	
	55×90×18	55×90×23	55×72×10
RT - MRT 120А	6013	32013	
	65×100×18	65×100×23	65×85×12
RT - MRT 150А	6216	30216	
	80×140×26	80×140×28,25	80×100×10
RT - MRT 180А	6218	32218	
	90×160×30	90×160×42,5	90×110×12

18. СМАЗОЧНЫЕ МАТЕРИАЛЫ

Смазывание червячных редукторов типового ряда RT/MRT обеспечено частичным погружением червячного колеса или червяка в масло в комбинации с разбрызгиванием масла. Вышесказанное гарантирует при нормальных условиях надежную и правильную функцию, срок службы и к.п.д. редуктора. В случае размеров 30 до 80 с точки зрения смазки можно использовать любую рабочую позицию редуктора. У редукторов размеров 100 до 180 допустима только позиция согласно Таблице 3.1 (ввиду позиции вентиляционной пробки), для которой редуктор предназначен и возможное изменение рабочей позиции нужно рассмотреть с производителем.

Редукторы RT/MRT стандартно поставляются включая масляный наполнитель – ÖMV PG 460EP; это синтетическое масло, гарантирующее при нормальных условиях в течение срока службы редуктора почти нулевой уход за редуктором без необходимости замены масла. Если нужно подобрать другой смазочный материал, напр. по причинам усложненных условий (более высокая рабочая температура, высокие обороты), то нужно следить за тем, чтобы добавки, содержащиеся в смазочном материале, не оказывали неблагоприятное воздействие на бронзу и уплотнение. Рекомендуем выбирать синтетические масла, гарантирующие высокий срок службы, устойчивость и динамическую эффективность червячной передачи. При использовании минерального масляного наполнителя нужна его замена по истечении определенного времени. В случае применения жира нужно взять в учет ограниченный отвод тепла, заниженный к.п.д., ухудшенную смазку всех деталей и тем самым завышенный износ редуктора. Рекомендуемые эквивалентные смазочные материалы приведены в Таблице 18.1, количество масла для отдельных моделей и размеров редукторов можно найти в Таблице 18.2.

Таб. 18.1 Эквивалентные смазочные материалы

темпер. окруж.	-10 °C – +50 °C		-30 °C – +100 °C	-40 °C – +120 °C	-10° C – +60 °C
средство	минеральное масло		синтетическое масло		Синтет. жир
вид нагрузки	нормальная	высокая	нормальная и высокая		норм. и высокая
ÖMV	Öle HST 320 EP	Öle HST 460 EP	PG 460 EP	PG 220 EP	Duraplex EP 00
Agip	Blasia 320	Blasia 460	Blasia S	-	-
Aral	Degol BG 320	Degol BG 460	Degol GS 220	Degol PAS 230	Aralub BAB EP
Castrol	Alpha SP 320	Alpha SP 460	Alpha SH 220	-	Alphagel
ESSO	Spartan EP 320	Spartan EP 460	-	-	Grease S420
Kluber	Lamora 320	Lamora 460	Syntheso HT220	Syntheso HT220	Strugtovis P Liquid
Mobil	Mobilgear 632	Mobilgear 634	Glycoil 30	-	Glycoil Grease 00
Shell	Omala EP 320	Omala EP 460	Tivela Oil WB	Omala HD 320	Tivela GL 00
Optimol	Optigear BM 320	Optigear BM 460	Optiflex A 220	-	Longtime PD 00
Total	Carter EP 320	Carter EP 460	-	-	-
Paramo	Paramol CLP 320	Paramol CLP 460	-	-	-

Все редукторы стандартно поставляются с масляным наполнителем

Таб. 18.2 Количество масла

Модель	Количество масла [л]
(M)RT 30A	0,04
(M)RT 40A	0,13
(M)RT 50A	0,15
(M)RT 60A	0,36
(M)RT 70A	0,46
(M)RT 80A	0,70
(M)RT 100A	1,60
(M)RT 120A	2,20
(M)RT 150A	4,00
(M)RT 180A	7,00
MRP 40A	0,13+0,05
MRP 50A	0,21+0,05
MRP 60A	0,36+0,15
MRP 70A	0,46+0,20
MRP 80A	0,70+0,20
MRP 100A	1,60+0,30
MRP 120A	2,20+0,40
MRP 150A	4,00+0,30
MRP 180A	7,00+0,30

19. МАЛЕНКИЙ ЧЕРВЯЧНЫЙ РЕДУКТОР MRT 28

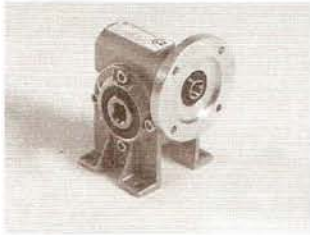
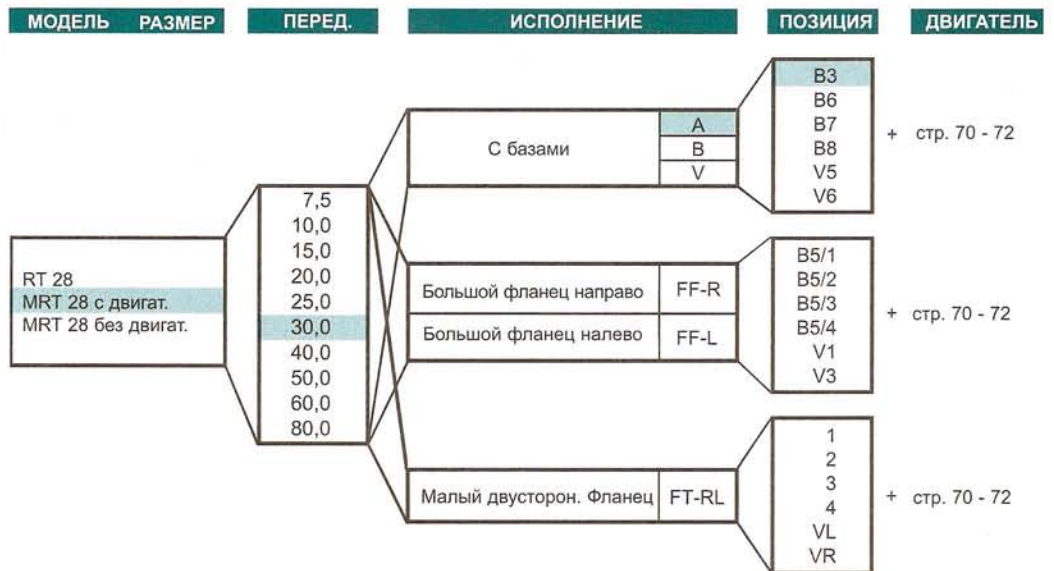


Схема типового обозначения

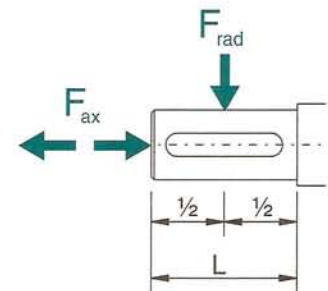


ПРИМЕР: MRT 28 с двигателем 30 A B3 73-4р 0,12кВт
Червячный редуктор MRT 28 с передат. числом 30:1 в исполнении A/B3 с электродвигателем 63/75-4р 0,12 кВт

Таб. 19.1 Радиальная и осевая нагрузка валов

Макс. допустимая радиальная и осевая нагрузка (Н)											
	n_1	n_2	n_2	n_2	n_2	n_2	n_2	n_2	n_2	n_2	n_2
i		7,5	10	15	20	25	30	40	50	60	80,0
мин ⁻¹	1400	187,0	140	93	70	56	47	35	28	23	17,5
F_{ax}	20	130,0	150	170	180	200	210	230	250	270	290,0
F_{rad}	100	660,0	730	840	920	990	1050	1160	1250	1330	1460,0

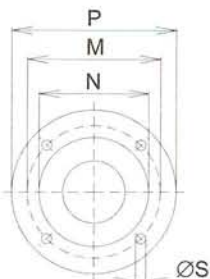
Макс. допуст. радиальная и осевая нагрузка для кон. роликподш. (Н)											
	n_1	n_2	n_2	n_2	n_2	n_2	n_2	n_2	n_2	n_2	n_2
i		7,5	10	15	20	25	30	40	50	60	80,0
мин ⁻¹	1400	187,0	140	93	70	56	47	35	28	23	17,5
F_{ax}	20	160,0	170	200	210	230	240	260	280	300	320,0
F_{rad}	100	790,0	860	980	1060	1140	1200	1310	1400	1490	1610,0



Таб. 19.2 Параметры червяков

MRT		7,5	10	15	20	25	30	40	50	60	80
28	m_n	1,25	1,25	1,25	1,00	1,50	1,25	1,00	0,80	0,65	0,55
	β	17° 22'	13° 8'	8° 43'	7° 40'	5° 23'	4° 2'	3° 39'	2° 53'	2° 12'	2° 38'
	z_1	4	3	2	2	1	1	1	1	1	1

Таб. 19.3 Присоединительные размеры фланцев двигателей IEC



для разм. двигат.	IEC	диам.вала	M	N H7	P	S
56	B14A	9	65	50	80	5,5
63	B14A	11	75	60	90	5,5

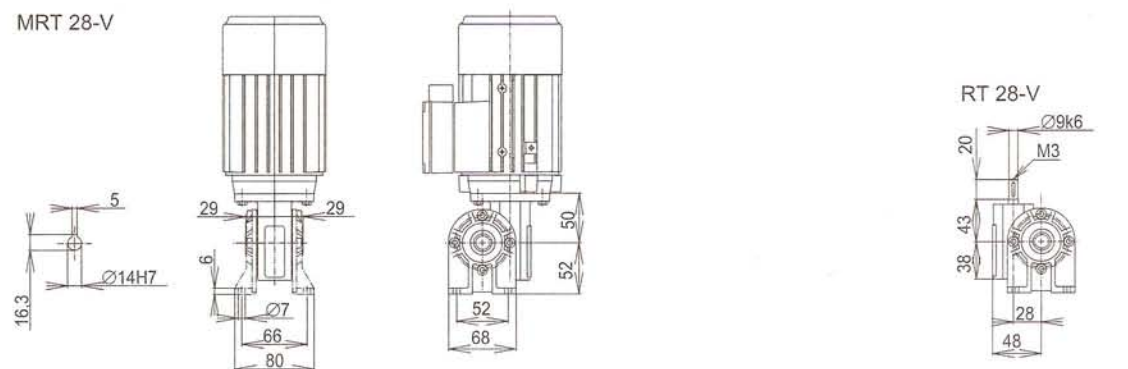
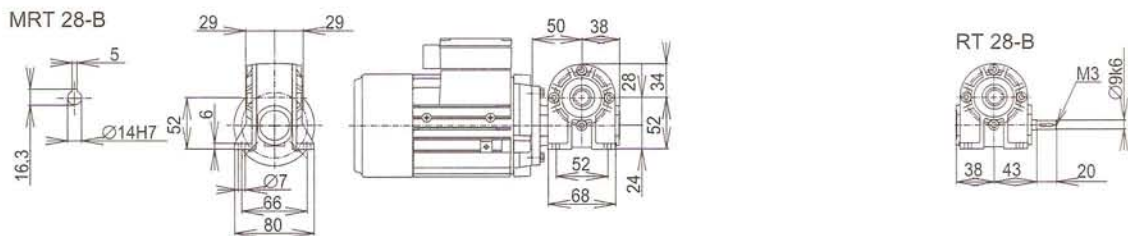
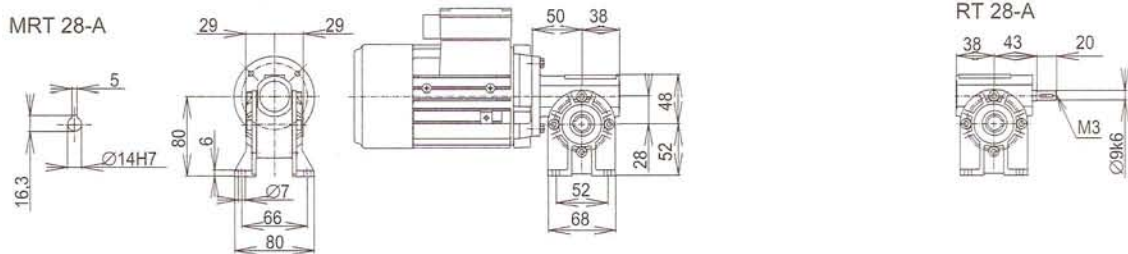
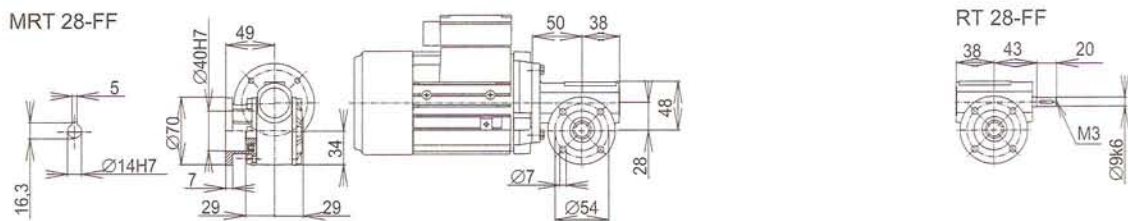
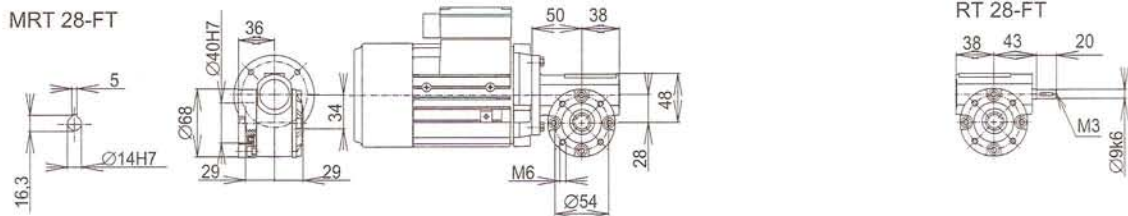
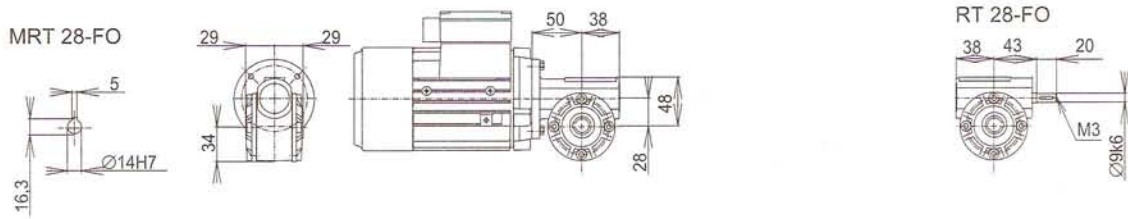
Таб. 19.4 Номинальные значения

Тур MRT RT	i	$n_1 - 1700$ [мин ⁻¹] (4р-60 Hz)				$n_1 - 1400$ [мин ⁻¹] (4р-50 Hz)				$n_1 - 1100$ [мин ⁻¹] (6р-50 Hz)				$n_1 - 900$ [мин ⁻¹] (6р-50 Hz)				η_s [%]
		n_2	P_1	M_{2max}	η	n_2	P_1	M_{2max}	η	n_2	P_1	M_{2max}	η	n_2	P_1	M_{2max}	η	
		[мин ⁻¹]	[кВт]	[Нм]	[%]	[мин ⁻¹]	[кВт]	[Нм]	[%]	[мин ⁻¹]	[кВт]	[Нм]	[%]	[мин ⁻¹]	[кВт]	[Нм]	[%]	
28	7,5	226,7	0,336	12	84,7	186,7	0,316	14	83,4	146,7	0,264	14	81,5	120,0	0,229	15	79,4	65,4
	10,0	170,0	0,263	13	84,5	140,0	0,247	14	83,2	110,0	0,206	15	81,2	90,0	0,191	16	79,1	62,1
	15,0	113,3	0,188	13	78,7	93,3	0,178	14	77,0	73,3	0,150	15	74,4	60,0	0,144	17	71,9	52,9
	20,0	85,0	0,141	12	75,7	70,0	0,139	14	73,6	55,0	0,118	15	70,7	45,0	0,108	16	67,9	49,8
	25,0	68,0	0,133	13	69,4	56,0	0,131	15	67,2	44,0	0,112	16	63,9	36,0	0,105	17	60,9	41,4
	30,0	56,7	0,141	16	65,1	46,7	0,132	17	62,8	36,7	0,110	17	59,4	30,0	0,100	18	56,3	36,4
	40,0	42,5	0,103	14	60,5	35,0	0,098	16	58,0	27,5	0,085	16	54,4	22,5	0,076	17	51,2	32,5
	50,0	34,0	0,083	13	55,7	28,0	0,079	15	53,5	22,0	0,067	15	51,2	18,0	0,064	16	47,1	30,2
	60,0	28,3	0,056	9	45,6	23,3	0,062	11	43,5	18,3	0,051	11	41,1	15,0	0,051	12	37,2	26,4
	80,0	21,3	0,036	7	43,2	17,5	0,040	9	41,0	13,8	0,033	9	39,8	11,3	0,033	10	35,6	26,1

Таб. 19.5 Мощностные параметры

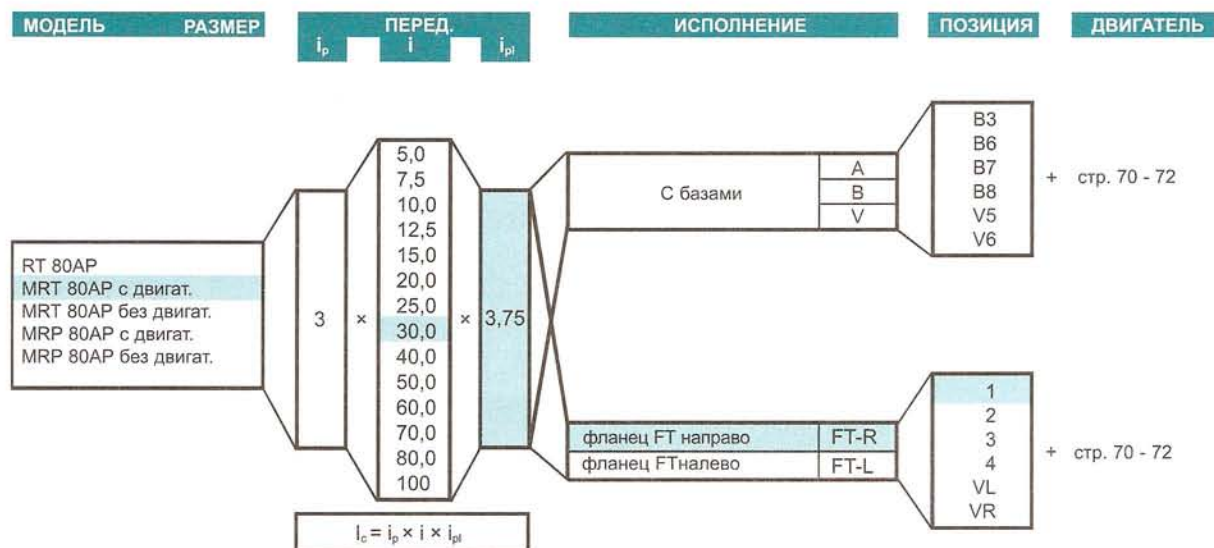
$n_1 - 1400$ [мин ⁻¹]					
мощн.	обор.	перед.	момент	серв. фактор	двигат.
P_1	n_2	i	M_2	S_f	
[кВт]	[мин ⁻¹]	[-]	[Нм]	[-]	
0,06	140	10,0	3,4	4,1	56-4р
	93	15,0	4,7	3,0	56-4р
	70	20,0	6,0	2,3	56-4р
	56	25,0	6,9	2,2	56-4р
	47	30,0	7,7	2,2	56-4р
	35	40,0	9,5	1,7	56-4р
	28	50,0	10,9	1,4	56-4р
	23	60,0	10,7	1,0	56-4р
0,09	187	7,5	3,8	3,7	56-4р
	140	10,0	5,1	2,7	56-4р
	93	15,0	7,1	2,0	56-4р
	70	20,0	9,0	1,6	56-4р
	56	25,0	10,3	1,5	56-4р
	47	30,0	11,6	1,5	56-4р
	35	40,0	14,2	1,1	56-4р
	28	50,0	16,4	0,9	56-4р
0,12	187	7,5	5,1	2,7	63-4р
	140	10,0	6,8	2,1	63-4р
	93	15,0	9,5	1,5	63-4р
	70	20,0	12,0	1,2	63-4р
	56	25,0	13,8	1,1	63-4р
	47	30,0	15,4	1,1	63-4р
	35	40,0	19,0	0,8	63-4р
	28	50,0	19,0	0,8	63-4р
0,18	187	7,5	7,7	1,8	63-4р
	140	10,0	10,2	1,4	63-4р
	93	15,0	14,2	1,0	63-4р
	70	20,0	18,1	0,8	63-4р

Таб. 19.6 Размеры



20. ЧЕРВЯЧНЫЙ ПЛАНЕТАРНЫЙ РЕДУКТОР MRT 80AP / RT 80AP

Схема типовой обозначения



ПРИМЕР: MRT 80AP с двигателем 112,5 FT-R 1 90-4р 1,5кВт червячный планетарный редуктор MRT80AP, передат. число 112,5, исполнение FT-R/1 с электродвигателем 90/115-4р 1,5кВт

Таб. 20.1 Номинальные значения

ТYP RT MRT	i	47,6n ₁ – 1400 [мин ⁻¹] (4р-50 Hz)				n ₁ – 1100 [мин ⁻¹] (6р-50 Hz)				n ₁ – 900 [мин ⁻¹] (6р-50 Hz)				η _s [%]
		n ₂	P ₁	M _{2max}	η	n ₂	P ₁	M _{2max}	η	n ₂	P ₁	M _{2max}	η	
		[мин ⁻¹]	[кВт]	[Нм]	[%]	[мин ⁻¹]	[кВт]	[Нм]	[%]	[мин ⁻¹]	[кВт]	[Нм]	[%]	
80AP	28,1	49,8	2,925	460	82,0	39,1	2,686	534	81,0	32,0	2,295	554	81,0	63,7
	37,5	37,3	2,676	546	79,7	29,3	2,287	589	79,0	24,0	2,089	651	78,3	57,9
	46,9	29,9	2,542	632	78,0	23,5	2,138	669	77,0	19,2	1,900	717	76,0	53,9
	56,3	24,9	2,494	725	75,8	19,5	2,050	751	74,8	16,0	1,782	786	73,9	49,5
	75,0	18,7	1,774	675	74,5	14,7	1,520	725	73,4	12,0	1,363	783	72,2	48,5
	93,8	14,9	1,379	647	73,2	11,7	1,188	696	71,8	9,6	1,082	759	70,5	47,1
	112,5	12,4	1,574	799	65,9	9,8	1,354	851	64,5	8,0	1,016	765	63,1	34,4
	150,0	9,3	1,176	773	64,0	7,3	0,994	810	62,3	6,0	0,881	851	60,7	33,3
	187,5	7,5	0,901	710	61,9	5,9	0,795	772	60,0	4,8	0,718	831	58,2	31,8
	225,0	6,2	0,742	638	55,8	4,9	0,638	670	53,9	4,4	0,572	712	52,1	25,0
	300,0	4,7	0,567	573	49,7	3,7	0,486	598	47,7	3,0	0,436	637	45,9	20,2
375,0	3,7	0,408	501	47,6	2,9	0,395	592	45,5	2,4	0,363	627	43,4	19,0	

Таб. 20.2 Мощностные параметры

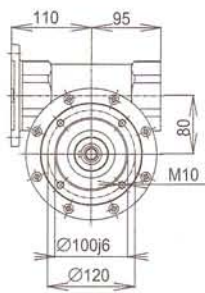
n ₁ – 1400 [мин ⁻¹]							
мощн.	обор.	перед.			момент	серв. фактор	двигат.
P ₁	n ₂	i	i _{шnek}	i _{планета}	M ₂	S ₁	
[кВт]	[мин ⁻¹]	[-]	[-]	[-]	[Нм]	[-]	
0,18	4,7	300,0	80,0	3,75	183	3,1	63-4р
	3,7	375,0	100,0	3,75	219	2,3	63-4р
0,25	6,2	225,0	60,0	3,75	214	3,0	71-4р
	4,7	300,0	80,0	3,75	254	2,3	71-4р
	3,7	375,0	100,0	3,75	304	1,6	71-4р
0,37	9,3	150,0	40,0	3,75	242	3,2	71-4р
	7,5	187,5	50,0	3,75	293	2,4	71-4р
	6,2	225,0	60,0	3,75	317	2,0	71-4р
	4,7	300,0	80,0	3,75	376	1,5	71-4р
	3,7	375,0	100,0	3,75	451	1,1	71-4р

Таб. 20.2 Мощностные параметры

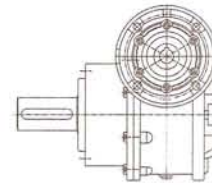
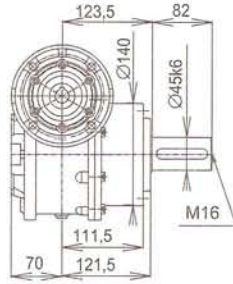
n ₁ – 1400 [мин ⁻¹]							
мощн.	обор.	перед.			момент	серв. фактор	двигат.
P ₁	n ₂	i	i _{блэк}	i _{планета}	M ₂	S _f	
[кВт]	[мин ⁻¹]	[-]	[-]	[-]	[Нм]	[-]	
0,55	18,7	75,0	20,0	3,75	210	3,2	80-4р
	14,9	93,8	25,0	3,75	258	2,5	80-4р
	12,4	112,5	30,0	3,75	278	2,9	80-4р
	9,3	150,0	40,0	3,75	360	2,1	80-4р
	7,5	187,5	50,0	3,75	435	1,6	80-4р
	6,2	225,0	60,0	3,75	471	1,4	80-4р
	4,7	300,0	80,0	3,75	559	1,0	80-4р
0,75	29,9	46,9	12,5	3,75	187	3,4	80-4р
	24,9	56,3	15,0	3,75	218	3,3	80-4р
	18,7	75,0	20,0	3,75	286	2,4	80-4р
	14,9	93,8	25,0	3,75	351	1,8	80-4р
	12,4	112,5	30,0	3,75	379	2,1	80-4р
	9,3	150,0	40,0	3,75	491	1,6	80-4р
	7,5	187,5	50,0	3,75	594	1,2	80-4р
	6,2	225,0	60,0	3,75	642	1,0	80-4р
4,7	300,0	80,0	3,75	763	0,8	80-4р	
1,10	49,8	28,1	7,5	3,75	173	2,7	90-4р
	37,3	37,5	10,0	3,75	224	2,4	90-4р
	29,9	46,9	12,5	3,75	274	2,3	90-4р
	24,9	56,3	15,0	3,75	320	2,3	90-4р
	18,7	75,0	20,0	3,75	419	1,6	90-4р
	14,9	93,8	25,0	3,75	515	1,3	90-4р
	12,4	112,5	30,0	3,75	556	1,4	90-4р
	9,3	150,0	40,0	3,75	720	1,1	90-4р
7,5	187,5	50,0	3,75	871	0,8	90-4р	
1,50	49,8	28,1	7,5	3,75	236	1,9	90-4р
	37,3	37,5	10,0	3,75	306	1,8	90-4р
	29,9	46,9	12,5	3,75	374	1,7	90-4р
	24,9	56,3	15,0	3,75	437	1,7	90-4р
	18,7	75,0	20,0	3,75	572	1,2	90-4р
	14,9	93,8	25,0	3,75	703	0,9	90-4р
	12,4	112,5	30,0	3,75	759	1,1	90-4р
	9,3	150,0	40,0	3,75	982	0,8	90-4р
2,20	49,8	28,1	7,5	3,75	346	1,3	100-4р
	37,3	37,5	10,0	3,75	449	1,2	100-4р
	29,9	46,9	12,5	3,75	549	1,2	100-4р
	24,9	56,3	15,0	3,75	640	1,1	100-4р
	18,7	75,0	20,0	3,75	839	0,8	100-4р
3,00	49,8	28,1	7,5	3,75	472	1,0	100-4р
	37,3	37,5	10,0	3,75	612	0,9	100-4р
	29,9	46,9	12,5	3,75	749	0,8	100-4р
	24,9	56,3	15,0	3,75	873	0,8	100-4р

Таб. 20. 3 Размеры

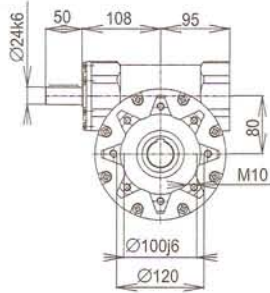
MRT80AP-FTR



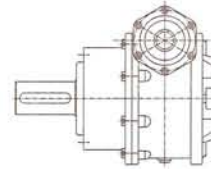
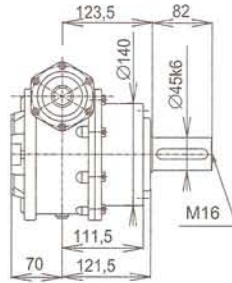
MRT80AP-FTL



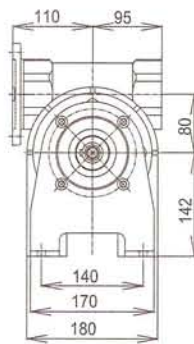
RT80AP-FTR



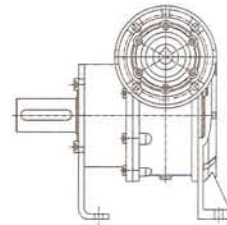
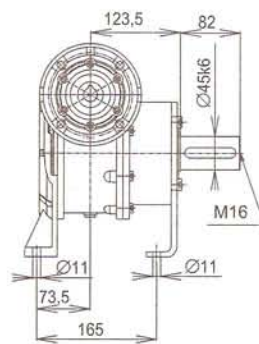
RT80AP-FTL



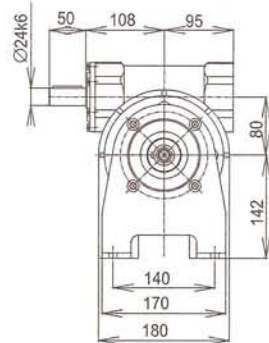
MRT80AP-AR



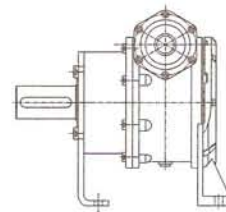
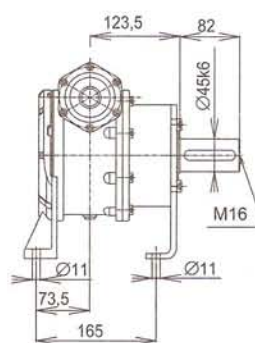
MRT80AP-AL



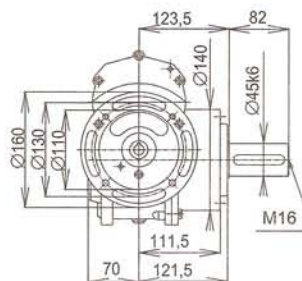
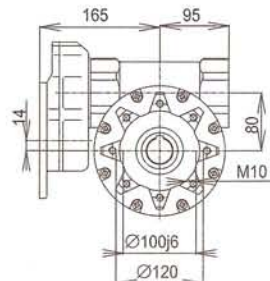
RT80AP-AR



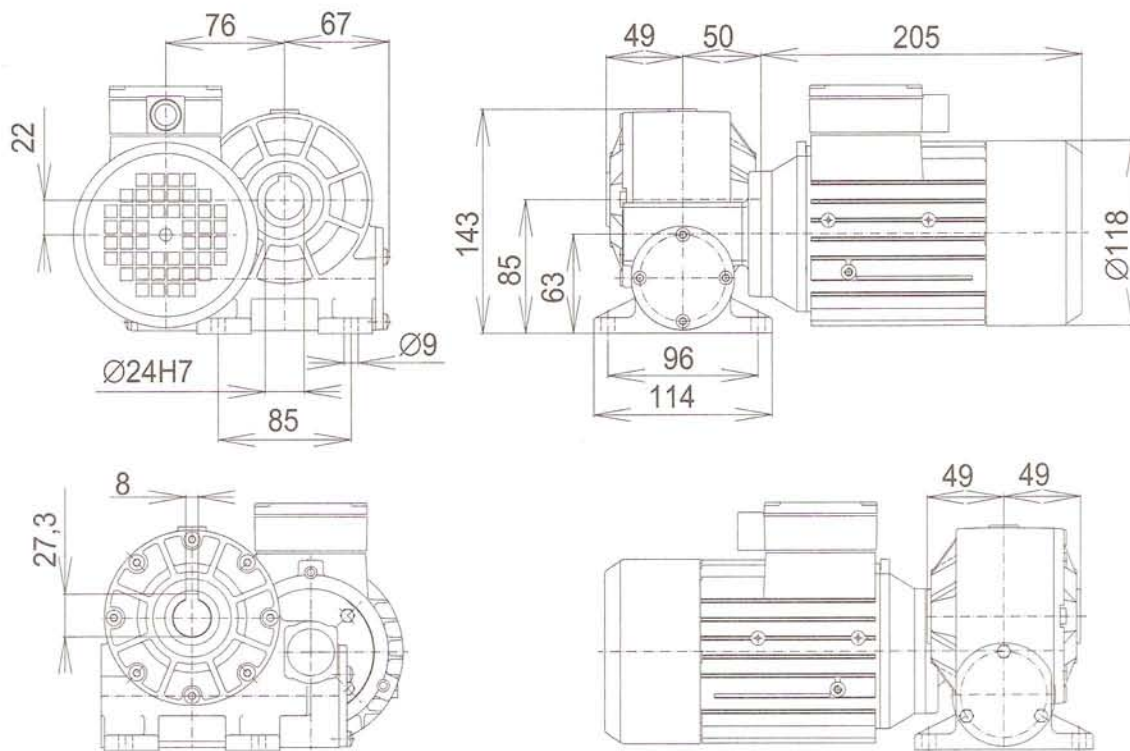
RT80AP-AL



MRP80AP-FTR



21. УДВОЕННЫЙ ЧЕРВЯЧНЫЙ РЕДУКТОР MRT 2850



Описание: Компактный редуктор со удвоенной червячной передачей в одном шкафу с жесткими базами и полым выходным валом.

Основные параметры:

Передаточное число: $i = 225:1 - 4000:1$

Крутящий момент: $M_{к2} = 100 \text{ Nm}$

Позиция двигателя направо и налево

Выходной фланец FO (без центрирования),
возможность установки 1 фланца FT FT

Стандартное исполнение:

Позиция двигателя – см. эскиз размеров

Передаточное число: $900:1 (30 \times 30:1)$

Двигатель: однофазный с завышенным моментом пуска

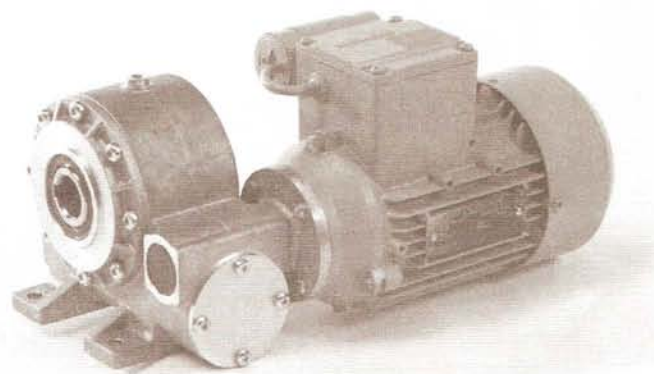
1LF7063-4AJ19-ZN52

0,18 кВт, 230В / 50Гц, 1350 мин⁻¹

$M_z = 1,59 \text{ Nm}$

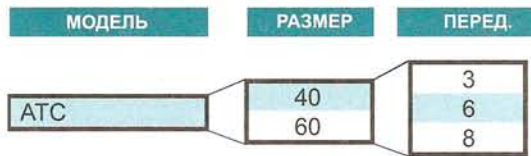
$M_{\text{макс}} = 2,55 \text{ Nm}$

Относительный момент пуска $M_z / M_n = 1,25$



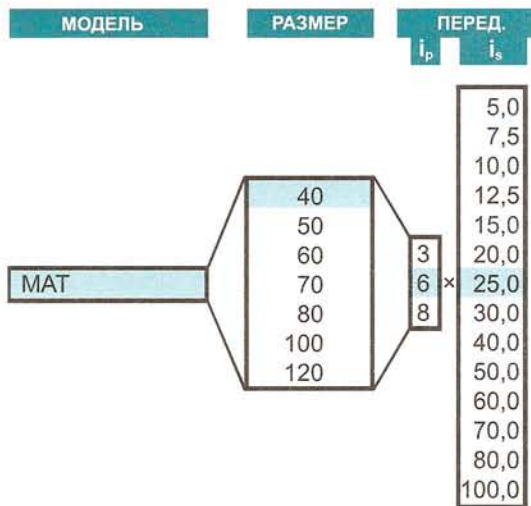
22. РЕДУКТОРЫ С ПРЯМОЙ ПЕРЕДАЧЕЙ АТС – МАТ

Схема типового обозначения:



ПРИМЕР: АТС 40 6
Цилиндр. редуктор АТС 40 с передачей 6:1

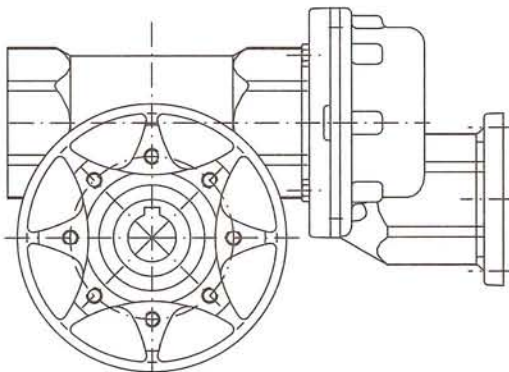
Схема типового обозначения в комбинации с редукторами MRT



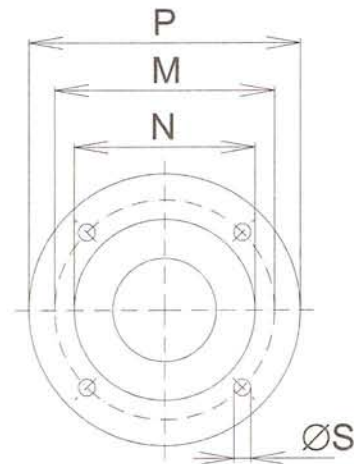
ПРИМЕР: МАТ 40 6 × 25

Таб. 22.1 Номинальные значения

Тип АТС	i	$n_1 - 1400$ [мин ⁻¹] (4р-50 Hz)		
		n_2	P_1	M_{2max}
		[мин ⁻¹]	[кВт]	[Нм]
40	3,43	408	0,72	16,6
	6,23	225	0,44	18,5
60	3,47	403	2,50	58,3
	6,60	212	1,25	55,4
	7,93	177	0,91	48,6

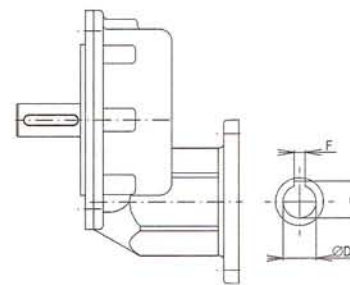


Таб. 22.2 Фланцы двигателей, устанавливаемые с редукторами АТС



Тип		Обознач. фланца	Размер			
АТС 40	АТС 60		М	N H7	P	S
•		F 75	75	60	90	5,5
•	•	F 85	85	70	105	6,6
•	•	F 100	100	80	120	6,6
•	•	F 115	115	95	140	10,0
•	•	F 130	130	110	160	10,0

Таб. 22.3 Присоединение электродвигателей редукторам АТС



Тип		Размер IEC двигат.	Размер		
АТС 40	АТС 60		ØD E7	E P9	F
•		71	14	5	16,3
•	•	80	19	6	21,8
	•	90	24	8	27,3

Тип	Количество масла [л]	m [kg]
АТС 40	0,05	1,8
АТС 60	0,08	3,8

Таб.22.4 Номинальные значения МАТ

		i	i _p	i _c	Mк ₃	n ₃	P ₁								i	i _p	i _c	Mк ₃	n ₃	P ₁								i	i _p	i _c	Mк ₃	n ₃	P ₁
		[-]	[-]	[-]	[Нм]	[мин']	[кВт]								[-]	[-]	[-]	[Нм]	[мин']	[кВт]								[-]	[-]	[-]	[Нм]	[мин']	[кВт]
МАТ40=MRT40A+ATC																																	
МАТ 40	MRT40A	ATC40	5	3,43	17,1	48	82,8	0,608	ATC40	5	6,23	31,2	49	45,6	0,386																		
	MRT40A	ATC40	7,5	3,43	25,7	49	55,2	0,449	ATC40	7,5	6,23	46,7	50	30,4	0,297																		
	MRT40A	ATC40	10	3,43	34,3	55	41,4	0,401	ATC40	10	6,23	62,3	56	22,8	0,270																		
	MRT40A	ATC40	12,5	3,43	42,9	53	33,1	0,334	ATC40	12,5	6,23	77,9	54	18,2	0,233																		
	MRT40A	ATC40	15	3,43	51,4	54	27,6	0,302	ATC40	15	6,23	93,5	55	15,2	0,215																		
	MRT40A	ATC40	20	3,43	68,6	53	20,7	0,257	ATC40	20	6,23	124,6	54	11,4	0,190																		
	MRT40A	ATC40	25	3,43	85,7	48	16,6	0,218	ATC40	25	6,23	155,8	49	9,1	0,168																		
	MRT40A	ATC40	30	3,43	102,9	58	13,8	0,228	ATC40	30	6,23	186,9	59	7,6	0,173																		
	MRT40A	ATC40	40	3,43	137,1	55	10,4	0,201	ATC40	40	6,23	249,2	56	5,7	0,159																		
	MRT40A	ATC40	50	3,43	171,4	53	8,3	0,182	ATC40	50	6,23	311,5	54	4,6	0,148																		
	MRT40A	ATC40	60	3,43	205,7	48	6,9	0,169	ATC40	60	6,23	373,8	49	3,8	0,140																		
	MRT40A	ATC40	70	3,43	240,0	46	5,9	0,163	ATC40	70	6,23	436,2	46	3,3	0,137																		
MRT40A	ATC40	80	3,43	274,3	41	5,2	0,156	ATC40	80	6,23	498,5	41	2,8	0,133																			
MRT40A	ATC40	100	3,43	342,9	37	4,1	0,143	ATC40	100	6,23	623,1	38	2,3	0,126																			
МАТ50=MRT50A+ATC																																	
МАТ 50	MRT50A	ATC40	5	3,47	17,4	88	81,8	0,983	ATC40	5	6,60	33,0	107	43,0	0,668	ATC60	5	7,93	39,7	134	35,8	0,690											
	MRT50A	ATC40	7,5	3,43	25,7	90	55,2	0,734	ATC40	7,5	6,60	46,7	110	30,4	0,527	ATC60	7,5	7,93	59,5	137	23,9	0,520											
	MRT50A	ATC40	10	3,43	34,3	95	41,4	0,602	ATC40	10	6,23	62,3	116	22,8	0,438	ATC60	10	7,93	80,8	145	17,6	0,426											
	MRT50A	ATC40	12,5	3,43	42,9	91	33,1	0,492	ATC40	12,5	6,23	77,9	111	18,2	0,364																		
	MRT50A	ATC40	15	3,43	51,4	102	27,6	0,470	ATC40	15	6,23	93,5	124	15,2	0,350																		
	MRT50A	ATC40	20	3,43	68,6	100	20,7	0,378	ATC40	20	6,23	124,6	122	11,4	0,288																		
	MRT50A	ATC40	25	3,43	85,7	85	16,6	0,304	ATC40	25	6,23	155,8	104	9,1	0,238																		
	MRT50A	ATC40	30	3,43	102,9	107	13,8	0,324	ATC40	30	6,23	186,9	130	7,6	0,252																		
	MRT50A	ATC40	40	3,43	137,1	103	10,4	0,268	ATC40	40	6,23	249,2	126	5,7	0,214																		
	MRT50A	ATC40	50	3,43	171,4	92	8,3	0,235	ATC40	50	6,23	311,5	113	4,6	0,192																		
	MRT50A	ATC40	60	3,43	205,7	90	6,9	0,219	ATC40	60	6,23	373,8	110	3,8	0,181																		
	MRT50A	ATC40	70	3,43	240,0	85	5,9	0,201	ATC40	70	6,23	436,2	104	3,3	0,169																		
MRT50A	ATC40	80	3,43	274,3	80	5,2	0,187	ATC40	80	6,23	498,5	98	2,8	0,159																			
MRT50A	ATC40	100	3,43	342,9	77	4,1	0,175	ATC40	100	6,23	623,1	94	2,3	0,152																			
МАТ60=MRT60A+ATC																																	
МАТ 60	MRT60A	ATC60	5	3,47	17,4	148	81,8	1,585	ATC60	5	6,60	33,0	180	43,0	1,054	ATC60	5	7,93	39,7	225	35,8	1,092											
	MRT60A	ATC60	7,5	3,47	26,0	161	54,6	1,192	ATC60	7,5	6,60	49,5	196	28,7	0,802	ATC60	7,5	7,93	59,5	245	23,9	0,829											
	MRT60A	ATC60	10	3,47	34,7	150	40,9	0,865	ATC60	10	6,60	66,0	183	21,5	0,592	ATC60	10	7,93	79,3	229	17,9	0,612											
	MRT60A	ATC40	12,5	3,43	42,9	148	33,1	0,724	ATC60	12,5	6,60	77,9	180	18,2	0,520	ATC60	12,5	7,93	99,2	225	14,3	0,513											
	MRT60A	ATC40	15	3,43	51,4	161	27,6	0,674	ATC60	15	6,60	93,5	196	15,2	0,487	ATC60	15	7,93	121,2	245	11,7	0,473											
	MRT60A	ATC40	20	3,43	68,6	150	20,7	0,517	ATC40	20	6,23	124,6	183	11,4	0,381	ATC60	20	7,93	161,7	229	8,8	0,371											
	MRT60A	ATC40	25	3,43	85,7	169	16,6	0,496	ATC40	25	6,23	155,8	206	9,1	0,367																		
	MRT60A	ATC40	30	3,43	102,9	186	13,8	0,478	ATC40	30	6,23	186,9	227	7,6	0,355																		
	MRT60A	ATC40	40	3,43	137,1	175	10,4	0,387	ATC40	40	6,23	249,2	214	5,7	0,294																		
	MRT60A	ATC40	50	3,43	171,4	163	8,3	0,338	ATC40	50	6,23	311,5	199	4,6	0,261																		
	MRT60A	ATC40	60	3,43	205,7	152	6,9	0,292	ATC40	60	6,23	373,8	186	3,8	0,230																		
	MRT60A	ATC40	70	3,43	240,0	146	5,9	0,262	ATC40	70	6,23	436,2	179	3,3	0,210																		
MRT60A	ATC40	80	3,43	274,3	139	5,2	0,237	ATC40	80	6,23	498,5	170	2,8	0,194																			
MRT60A	ATC40	100	3,43	342,9	128	4,1	0,211	ATC40	100	6,23	623,1	157	2,3	0,176																			
МАТ70=MRT70A+ATC																																	
МАТ 70	MRT70A	ATC60	5	3,47	17,4	197	81,8	2,056	ATC60	5	6,60	33,0	240	43,0	1,356	ATC60	5	7,93	39,7	300	35,8	1,406											
	MRT70A	ATC60	7,5	3,47	26,0	205	54,6	1,476	ATC60	7,5	6,60	49,5	250	28,7	0,984	ATC60	7,5	7,93	59,5	313	23,9	1,019											
	MRT70A	ATC60	10	3,47	34,7	221	40,9	1,199	ATC60	10	6,60	66,0	269	21,5	0,806	ATC60	10	7,93	79,3	337	17,9	0,835											
	MRT70A	ATC60	12,5	3,47	43,4	239	32,7	1,073	ATC60	12,5	6,60	82,5	291	17,2	0,726	ATC60	12,5	7,93	99,2	364	14,3	0,750											
	MRT70A	ATC60	15	3,47	52,1	244	27,3	0,947	ATC60	15	6,60	99,0	297	14,3	0,645	ATC60	15	7,93	119,0	371	11,9	0,666											
	MRT70A	ATC40	20	3,43	68,6	228	20,7	0,717	ATC60	20	6,60	124,6	278	11,4	0,516	ATC60	20	7,93	158,7	348	8,9	0,508											
	MRT70A	ATC40	25	3,43	85,7	217	16,6	0,589	ATC40	25	6,23	155,8	265	9,1	0,429	ATC60	25	7,93	202,1	331	7,0	0,418											
	MRT70A	ATC40	30	3,43	102,9	259	13,8	0,618	ATC40	30	6,23	186,9	316	7,6	0,449	ATC60	30	7,93	242,5	395	5,9	0,436											
	MRT70A	ATC40	40	3,43	137,1	238	10,4	0,477	ATC40	40	6,23	249,2	290	5,7	0,354																		
	MRT70A	ATC40	50	3,43	171,4	241	8,3	0,420	ATC40	50	6,23	311,5	294	4,6	0,316																		
	MRT70A	ATC40	60	3,43	205,7	222	6,9	0,374	ATC40	60	6,23	373,8	271	3,8	0,285																		
	MRT70A	ATC40	70	3,43	240,0	204	5,9	0,339	ATC40	70	6,23	436,2	249	3,3	0,262																		
MRT70A	ATC40	80	3,43	274,3	175	5,2	0,298	ATC40	80	6,23	498,5	214	2,8	0,234																			
MRT70A	ATC40	100	3,43	342,9	172	4,1	0,276	ATC40	100	6,23	623,1	209	2,3	0,220																			
МАТ80=MRT80A+ATC																																	
МАТ 80	MRT80A	ATC60	5	3,47	17,4	254	81,8	2,573	ATC60	5	6,60	33,0	310	43,0	1,687	ATC60	5	7,93	39,7	388	35,8	1,751											
	MRT80A	ATC60	7,5	3,47	26,0	262	54,6	1,815	ATC60	7,5	6,60	49,5	319	28,7	1,201	ATC60	7,5	7,93	59,5	399	23,9	1,245											
	MRT80A	ATC60	10	3,47	34,7	254	40,9	1,366	ATC60	10	6,60	66,0	310	21,5	0,913	ATC60	10	7,93	79,3	388	17,9	0,946											
	MRT80A	ATC60	12,5	3,47	43,4	295	32,7	1,302	ATC60	12,5	6,60	82,5	360	17,2	0,872	ATC60	12,5	7,93	99,2	450	14,3	0,903											
	MRT80A	ATC60	15	3,47	52,1	335	27,3	1,276	ATC60	15	6,60	99,0	408	14,3	0,856	ATC60	15	7,93	119,0	511	11,9	0,886											
	MRT80A	ATC60	20	3,47	69,4	317	20,5	0,936	ATC60	20	6,60	132,0	386	10,8	0,638	ATC60	20																

Таб.22.4 Номинальные значения МАТ

		i	i_p	i_c	Mk_3	n_3	P_1								i	i_p	i_c	Mk_3	n_3	P_1								i	i_p	i_c	Mk_3	n_3	P_1	
		[-]	[-]	[-]	[Нм]	[мин ⁻¹]	[кВт]								[-]	[-]	[-]	[Нм]	[мин ⁻¹]	[кВт]								[-]	[-]	[-]	[Нм]	[мин ⁻¹]	[кВт]	
МАТ100=MRT100А+АТС																																		
МАТ 100	MRT100А АТС60	7,5	3,47	26,0	428	55,2	2,971	АТС60	7,5	6,60	49,5	523	28,7	1,921	АТС60	7,5	7,93	59,5	653	23,9	1,994								7,5	7,93	59,5	653	23,9	1,994
	MRT100А АТС60	10	3,47	34,7	469	41,4	2,513	АТС60	10	6,60	66,0	572	21,5	1,631	АТС60	10	7,93	79,3	716	17,9	1,692								10	7,93	79,3	716	17,9	1,692
	MRT100А АТС60	12,5	3,47	43,4	589	33,1	2,497	АТС60	12,5	6,60	82,5	719	17,2	1,620	АТС60	12,5	7,93	99,2	899	14,3	1,681								12,5	7,93	99,2	899	14,3	1,681
	MRT100А АТС60	15	3,47	52,1	623	27,6	2,260	АТС60	15	6,60	99,0	760	14,3	1,470	АТС60	15	7,93	119,0	950	11,9	1,525								15	7,93	119,0	950	11,9	1,525
	MRT100А АТС60	20	3,47	69,4	550	20,7	1,600	АТС60	20	6,60	132,0	671	10,8	1,052	АТС60	20	7,93	158,7	838	8,9	1,090								20	7,93	158,7	838	8,9	1,090
	MRT100А АТС60	25	3,47	86,8	536	16,6	1,316	АТС60	25	6,60	165,0	654	8,6	0,872	АТС60	25	7,93	198,3	818	7,2	0,903								25	7,93	198,3	818	7,2	0,903
	MRT100А АТС60	30	3,47	104,1	671	13,8	1,416	АТС60	30	6,60	198,0	818	7,2	0,935	АТС60	30	7,93	238,0	1023	6,0	0,969								30	7,93	238,0	1023	6,0	0,969
	MRT100А АТС60	40	3,47	138,8	643	10,4	1,113	АТС60	40	6,60	264,0	785	5,4	0,743	АТС60	40	7,93	317,3	981	4,5	0,769								40	7,93	317,3	981	4,5	0,769
	MRT100А АТС60	50	3,47	173,5	617	8,3	0,924	АТС60	50	6,60	330,0	752	4,3	0,623	АТС60	50	7,93	396,7	941	3,6	0,644								50	7,93	396,7	941	3,6	0,644
	MRT100А АТС60	60	3,47	208,2	589	6,9	0,808	АТС60	60	6,60	396,0	719	3,6	0,550	АТС60	60	7,93	476,0	899	3,0	0,568								60	7,93	476,0	899	3,0	0,568
MRT100А АТС60	80	3,47	277,6	509	5,2	0,567	АТС60	80	6,60	528,0	621	2,7	0,398	АТС60	80	7,93	634,7	776	2,2	0,410								80	7,93	634,7	776	2,2	0,410	
MRT100А АТС60	100	3,47	347,0	456	4,1	0,516	АТС60	100	6,60	660,0	556	2,2	0,365	АТС60	100	7,93	793,3	695	1,8	0,376								100	7,93	793,3	695	1,8	0,376	
МАТ120=MRT120А+АТС																																		
МАТ 120	MRT120А АТС60	7,5	3,47	26,0	724	54,6	4,785	АТС60	7,5	6,60	49,5	883	28,7	3,107	АТС60	7,5	7,93	59,5	1103	23,9	3,226								7,5	7,93	59,5	1103	23,9	3,226
	MRT120А АТС60	10	3,47	34,7	858	40,9	4,313	АТС60	10	6,60	66,0	1047	21,5	2,804	АТС60	10	7,93	79,3	1308	17,9	2,911								10	7,93	79,3	1308	17,9	2,911
	MRT120А АТС60	12,5	3,47	43,4	925	32,7	3,775	АТС60	12,5	6,60	82,5	1129	17,2	2,459	АТС60	12,5	7,93	99,2	1411	14,3	2,553								12,5	7,93	99,2	1411	14,3	2,553
	MRT120А АТС60	15	3,47	52,1	965	27,3	3,367	АТС60	15	6,60	99,0	1177	14,3	2,197	АТС60	15	7,93	119,0	1471	11,9	2,280								15	7,93	119,0	1471	11,9	2,280
	MRT120А АТС60	20	3,47	69,4	845	20,5	2,349	АТС60	20	6,60	132,0	1031	10,8	1,544	АТС60	20	7,93	158,7	1288	8,9	1,601								20	7,93	158,7	1288	8,9	1,601
	MRT120А АТС60	25	3,47	86,8	845	16,4	1,921	АТС60	25	6,60	165,0	1031	8,6	1,270	АТС60	25	7,93	198,3	1288	7,2	1,316								25	7,93	198,3	1288	7,2	1,316
	MRT120А АТС60	30	3,47	104,1	1086	13,6	2,149	АТС60	30	6,60	198,0	1325	7,2	1,416	АТС60	30	7,93	238,0	1656	6,0	1,468								30	7,93	238,0	1656	6,0	1,468
	MRT120А АТС60	40	3,47	138,8	1019	10,2	1,661	АТС60	40	6,60	264,0	1243	5,4	1,103	АТС60	40	7,93	317,3	1554	4,5	1,143								40	7,93	317,3	1554	4,5	1,143
	MRT120А АТС60	50	3,47	173,5	938	8,2	1,284	АТС60	50	6,60	330,0	1145	4,3	0,861	АТС60	50	7,93	396,7	1431	3,6	0,891								50	7,93	396,7	1431	3,6	0,891
	MRT120А АТС60	60	3,47	208,2	912	6,8	1,164	АТС60	60	6,60	396,0	1113	3,6	0,784	АТС60	60	7,93	476,0	1391	3,0	0,811								60	7,93	476,0	1391	3,0	0,811
MRT120А АТС60	80	3,47	277,6	858	5,1	0,819	АТС60	80	6,60	528,0	1047	2,7	0,562	АТС60	80	7,93	634,7	1308	2,2	0,581								80	7,93	634,7	1308	2,2	0,581	
MRT120А АТС60	100	3,47	347,0	724	4,1	0,642	АТС60	100	6,60	660,0	883	2,2	0,449	АТС60	100	7,93	793,3	1103	1,8	0,463								100	7,93	793,3	1103	1,8	0,463	

Таб. 22.5 Комбинации редукторов и электродвигателей

	i_p	$i_s=5$	$i_s=7,5$	$i_s=10$	$i_s=12,5$	$i_s=15$	$i_s=20$	$i_s=25$	$i_s=30$	$i_s=40$	$i_s=50$	$i_s=60$	$i_s=70$	$i_s=80$	$i_s=100$
МАТ 40	3,43 (3,47)	80-4р	71-4р	71-4р	71-4р	71-4р	71-4р	63-4р	63-4р	63-4р	63-4р	63-4р	63-4р	63-4р	63-4р
МАТ 50		80-4р	80-4р	80-4р	71-4р	71-4р	71-4р	71-4р	71-4р	71-4р	63-4р	63-4р	63-4р	63-4р	63-4р
МАТ 60		90-4р	90-4р	80-4р	80-4р	80-4р	71-4р	71-4р	71-4р	71-4р	71-4р	71-4р	71-4р	63-4р	63-4р
МАТ 70		90-4р	90-4р	90-4р	90-4р	80-4р	80-4р	80-4р	80-4р	80-4р	71-4р	71-4р	71-4р	71-4р	71-4р
МАТ 80		90-4р	90-4р	90-4р	90-4р	90-4р	80-4р	80-4р	80-4р	80-4р	80-4р	80-4р	71-4р	71-4р	71-4р
МАТ 100		90-4р	90-4р	90-4р	90-4р	90-4р	90-4р	90-4р	90-4р	90-4р	90-4р	80-4р	80-4р		80-4р
МАТ 120		90-4р	90-4р	90-4р	90-4р	90-4р	90-4р	90-4р	90-4р	90-4р	90-4р	90-4р	90-4р		80-4р

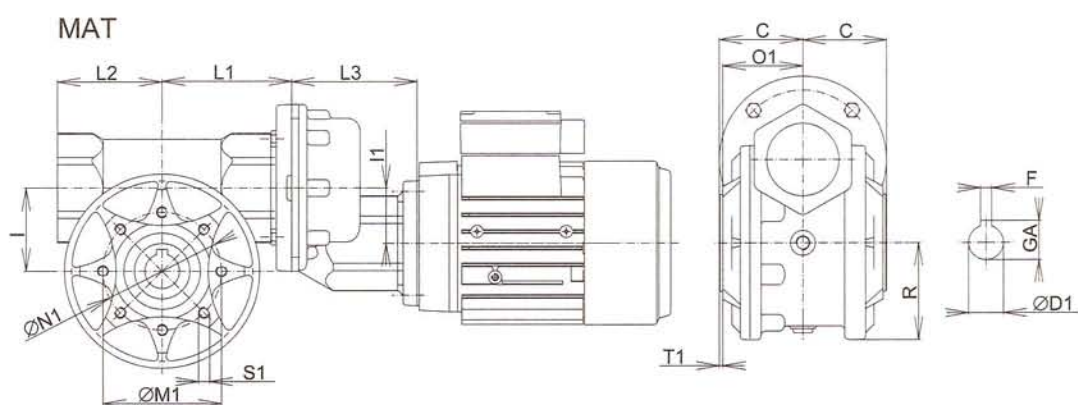
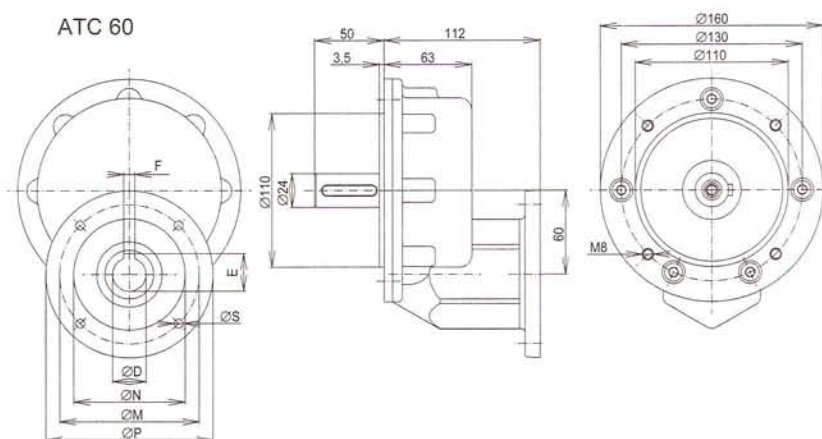
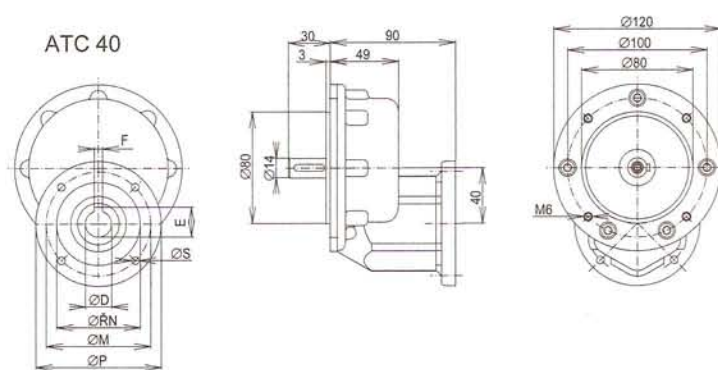
	i_p	$i_s=5$	$i_s=7,5$	$i_s=10$	$i_s=12,5$	$i_s=15$	$i_s=20$	$i_s=25$	$i_s=30$	$i_s=40$	$i_s=50$	$i_s=60$	$i_s=70$	$i_s=80$	$i_s=100$
МАТ 40	6,23 (6,60)	71-4р	71-4р	71-4р	63-4р	63-4р	63-4р	63-4р	63-4р	63-4р	63-4р	63-4р	63-4р	63-4р	63-4р
МАТ 50		80-4р	80-4р	71-4р	71-4р	71-4р	71-4р	63-4р	63-4р	63-4р	63-4р	63-4р	63-4р	63-4р	63-4р
МАТ 60		80-4р	80-4р	80-4р	71-4р	71-4р	71-4р	71-4р	71-4р	71-4р	71-4р	63-4р	63-4р	63-4р	63-4р
МАТ 70		90-4р	80-4р	80-4р	80-4р	80-4р	71-4р	71-4р	71-4р	71-4р	71-4р	71-4р	71-4р	63-4р	63-4р
МАТ 80		90-4р	90-4р	80-4р	80-4р	80-4р	80-4р	80-4р	80-4р	80-4р	71-4р	71-4р	71-4р	71-4р	71-4р
МАТ 100		90-4р	90-4р	90-4р	90-4р	90-4р	90-4р	80-4р	80-4р	80-4р	80-4р	80-4р		71-4р	71-4р
МАТ 120		90-4р	90-4р	90-4р	90-4р	90-4р	90-4р	90-4р	90-4р	90-4р	80-4р	80-4р		80-4р	80-4р

	i_p	$i_s=5$	$i_s=7,5$	$i_s=10$	$i_s=12,5$	$i_s=15$	$i_s=20$	$i_s=25$	$i_s=30$	$i_s=40$	$i_s=50$	$i_s=60$	$i_s=70$	$i_s=80$	$i_s=100$
МАТ 50	7,93	80-4р	71-4р	71-4р											
МАТ 60		80-4р	80-4р	80-4р	71-4р	71-4р	71-4р								
МАТ 70		90-4р	90-4р	80-4р	80-4р	80-4р	71-4р	71-4р	71-4р						
МАТ 80		90-4р	90-4р	80-4р	80-4р	80-4р	80-4р	80-4р	80-4р	71-4р	71-4р				
МАТ 100		90-4р	90-4р	90-4р	90-4р	90-4р	90-4р	80-4р	80-4р	80-4р	80-4р	80-4р		71-4р	71-4р
МАТ 120		90-4р	90-4р	90-4р	90-4р	90-4р	90-4р	90-4р	90-4р	90-4р	80-4р	80-4р		80-4р	80-4р

Пояснение:

0,06кВт	0,09кВт	0,12кВт	0,18кВт	0,25кВт	0,37кВт	0,55кВт	0,75кВт	1,1кВт	1,5кВт						
56-4р	56-4р	63-4р	63-4р	71-4р	71-4р	80-4р	80-4р	90-4р	90-4р						

Таб. 22.6 Размеры



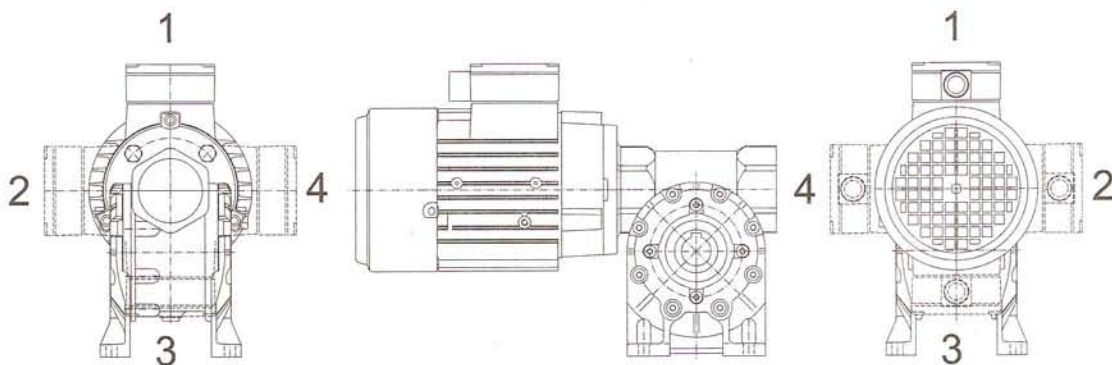
Размер	MRT	ATC	C	D1H7	F	GA	I	I1	R	L1	L2	L3	M1	N1	O1	S1	T1
MAT 40	40A	40	41,0	19	6	21,8	40	40	48	65	57	90	65	50	38,5	M6×12	2,5
MAT 50	50A	40	49,0	24	8	27,3	50	40	56	75	65	90	75	60	46,5	M6×12	2,5
MAT 50	50A	60	49,0	24	8	27,3	50	60	56	75	65	112	75	60	46,5	M6×12	2,5
MAT 60	60A	40	60,0	25	8	28,3	60	40	70	93	75	90	85	70	57,5	M6×12	2,5
MAT 60	60A	60	60,0	25	8	28,3	60	60	70	93	75	112	85	70	57,5	M6×12	2,5
MAT 70	70A	40	60,5	28	8	31,3	70	40	76	101	81	90	100	80	57,0	M8×16	3,5
MAT 70	70A	60	60,5	28	8	31,3	70	60	76	101	81	112	100	80	57,0	M8×16	3,5
MAT 80	80A	40	70,0	35	10	38,3	80	40	90	110	95	90	130	110	66,5	M10×16	3,5
MAT 80	80A	60	70,0	35	10	38,3	80	60	90	110	95	112	130	110	66,5	M10×16	3,5
MAT 100	100A	60	76,0	40	12	43,3	100	60	107	130	117	112	130	110	72,5	M10×20	5,0
MAT 120	120A	60	86,0	45	14	48,8	120	60	128	152	138	112	165	130	80,5	M12×25	5,0

23. ЭЛЕКТРОДВИГАТЕЛИ

Часть электродвигателей содержит основные технические данные и размеры трехфазных асинхронных электродвигателей с высотой по оси 56 до 160, поставляемые производителем электродвигателей, фирмой "Сименс Могелнице". Дополнительная или более подробная техническая информация содержится в самостоятельном каталоге производителя двигателей (каталог будет по запросу направлен производителем двигателей).

Монтажные позиции двигателя:

- Стандартное размещение коробки зажимов – в позиции 1.
- Другую позицию коробки зажимов двигателя нужно указать в заказе в качестве специального требования..



- Технические параметры:

Форма:

- с фланцем IM 3041 (IM B5), IM 3641 FT** (IM B14 FT**)
- с базами и фланцем IM 2081 (IM B35)
- все монтажные формы согласно IEC 34-7 (МЭК), код I/II

Монтажные размеры:

- согласно IEC 72 / DIN 42673

Защита:

- IP 55

Таб. 23.1 2-полюсные, синхронные обороты 3000 мин⁻¹

Размер	мощность [кВт]	обороты [мин ⁻¹]	ном. ток А 400 V	ном. момент [Нм]	коэф. мощн cos φ	к.п.д. η [%]	отношение		J [кг×м ²]	масса [кг]	
							I _k /I _n	M _z /M _n			
56	2s	0,09	2830	0,26	0,30	0,81	63,0	3,7	2,0	0,00015	3,0
56	2	0,12	2800	0,32	0,41	0,83	65,0	3,7	2,1	0,00015	3,0
63	2s	0,18	2820	0,51	0,61	0,82	63,0	3,7	2,0	0,00018	3,5
63	2	0,25	2830	0,68	0,84	0,82	65,0	4,0	2,0	0,00023	4,1
71	2s	0,37	2740	1,00	1,30	0,82	66,0	3,5	2,3	0,00035	5,0
71	2	0,55	2800	1,36	1,90	0,82	71,0	4,3	2,5	0,00045	6,6
80	2s	0,75	2855	1,73	2,50	0,86	73,0	5,6	2,3	0,00085	8,2
80	2	1,10	2845	2,40	3,70	0,87	77,0	6,1	2,6	0,00110	9,9
90S	2	1,50	2860	3,25	5,00	0,85	79,0	5,5	2,4	0,00150	12,9
90L	2	2,20	2880	4,55	7,30	0,85	82,0	6,3	2,8	0,00200	15,7
100L	2	3,00	2890	6,10	9,90	0,85	84,0	6,8	2,8	0,00380	21,5
112M	2	4,00	2905	7,80	13,10	0,86	86,0	7,2	2,6	0,00550	29,0
132S	2	5,50	2925	10,30	18,00	0,89	86,5	5,9	2,0	0,01600	40,5
132S	2	7,50	2930	13,80	24,40	0,89	88,0	6,9	2,3	0,02100	48,5
160M	2	11,00	2940	20,00	36,00	0,88	89,5	6,5	2,1	0,03400	68,5
160M	2	15,00	2940	26,50	49,00	0,90	90,0	6,6	2,2	0,04000	76,5
160L	2	18,50	2940	32,50	60,00	0,91	91,0	7,0	2,4	0,05200	87,0

Таб. 23.2 4-полюсные, синхронные обороты 1500 мин⁻¹

Размер		мощность [кВт]	обороты [мин ⁻¹]	ном. ток А 400 V	ном. момент [Нм]	коэф. мощн cos φ	к.п.д. η [%]	отношение		J [kg·m ²]	масса [кг]
								I _k /I _n	M _z /M _n		
56	4s	0,06	1350	0,20	0,42	0,77	56,0	2,6	1,9	0,00027	3,0
56	4	0,09	1350	0,29	0,63	0,77	58,0	2,6	1,9	0,00027	3,0
63	4s	0,12	1350	0,42	0,84	0,75	55,0	2,8	1,9	0,00030	3,5
63	4	0,18	1350	0,56	1,30	0,77	60,0	3,0	1,9	0,00040	4,1
71	4s	0,25	1350	0,76	1,80	0,79	60,0	3,0	1,9	0,00060	4,8
71	4	0,37	1370	1,03	2,50	0,80	65,0	3,3	1,9	0,00080	6,0
80	4s	0,55	1395	1,45	3,70	0,82	67,0	3,9	2,2	0,00150	8,0
80	4	0,75	1395	1,86	5,10	0,81	72,0	4,2	2,3	0,00180	9,4
90S	4	1,10	1415	2,55	7,40	0,81	77,0	4,6	2,3	0,00280	12,3
90L	4	1,50	1420	3,40	10,10	0,81	79,0	5,3	2,4	0,00350	15,6
100L	4s	2,20	1420	4,70	14,80	0,82	82,0	5,6	2,5	0,00480	21,5
100L	4	3,00	1420	6,40	20,20	0,82	83,0	5,6	2,7	0,00580	24,5
112M	4	4,00	1440	8,20	26,50	0,83	85,0	6,0	2,7	0,01100	31,0
132S	4	5,50	1455	11,40	36,10	0,81	86,0	6,3	2,5	0,01800	42,5
132M	4	7,50	1455	15,20	49,20	0,82	87,0	6,7	2,7	0,02400	49,0
160M	4	11,00	1460	21,50	72,00	0,84	88,5	6,2	2,2	0,04000	68,0
160L	4	15,00	1460	28,50	98,10	0,84	90,0	6,5	2,6	0,05200	93,5

Таб. 23.3 6-полюсные, синхронные обороты 1000 мин⁻¹

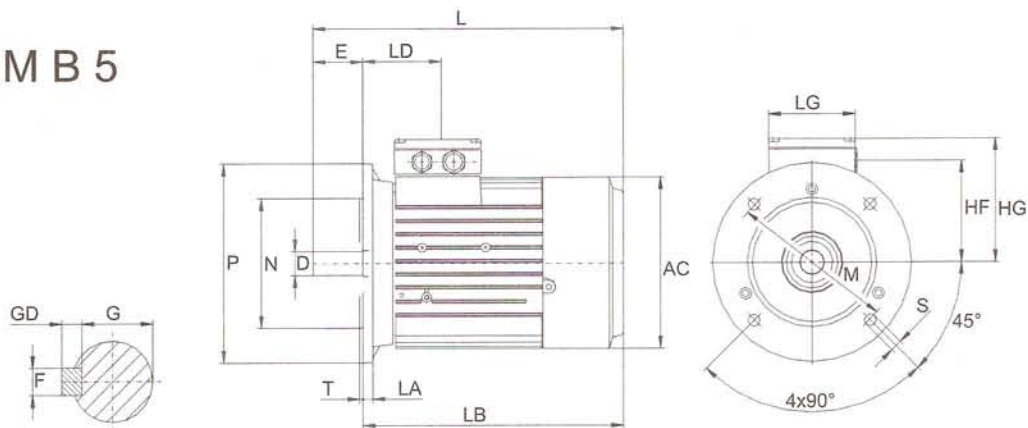
Размер		мощность [кВт]	обороты [мин ⁻¹]	ном. ток А 400 V	ном. момент [Нм]	коэф. мощн cos φ	к.п.д. η [%]	отношение		J [kg·m ²]	масса [кг]
								I _k /I _n	M _z /M _n		
63	6	0,09	870	0,47	1,0	0,70	40,0	2,0	1,8	0,0004	4,1
71	6s	0,18	835	0,62	2,0	0,75	56,0	2,3	2,1	0,0006	6,3
71	6	0,25	850	0,78	2,8	0,76	61,0	2,7	2,2	0,0009	6,3
80	6s	0,37	920	1,20	3,8	0,72	62,0	3,1	1,9	0,0015	7,5
80	6	0,55	910	1,60	5,8	0,74	67,0	3,4	2,1	0,0018	9,4
90S	6	0,75	915	2,10	7,8	0,76	69,0	3,7	2,2	0,0028	12,5
90L	6	1,10	915	2,90	11,5	0,77	72,0	3,8	2,3	0,0035	15,7
100L	6	1,50	925	3,90	15,0	0,75	74,0	4,2	2,2	0,0063	24,0
112M	6	2,20	940	5,20	22,0	0,78	78,0	4,6	2,2	0,0110	27,0
132S	6	3,00	950	7,20	30,0	0,76	79,0	4,2	1,9	0,0150	41,0
132M	6	4,00	950	9,40	40,0	0,76	80,5	4,5	2,1	0,0190	46,0
132M	6	5,50	950	12,80	55,0	0,76	83,0	5,0	2,3	0,0250	54,0
160M	6	7,50	960	17,00	75,0	0,74	86,0	4,6	2,1	0,0410	76,0
160L	6	11,00	960	24,50	109,0	0,74	87,5	4,8	2,3	0,0490	102,0

Таб. 23.4 8-полюсные, синхронные обороты 750 мин⁻¹

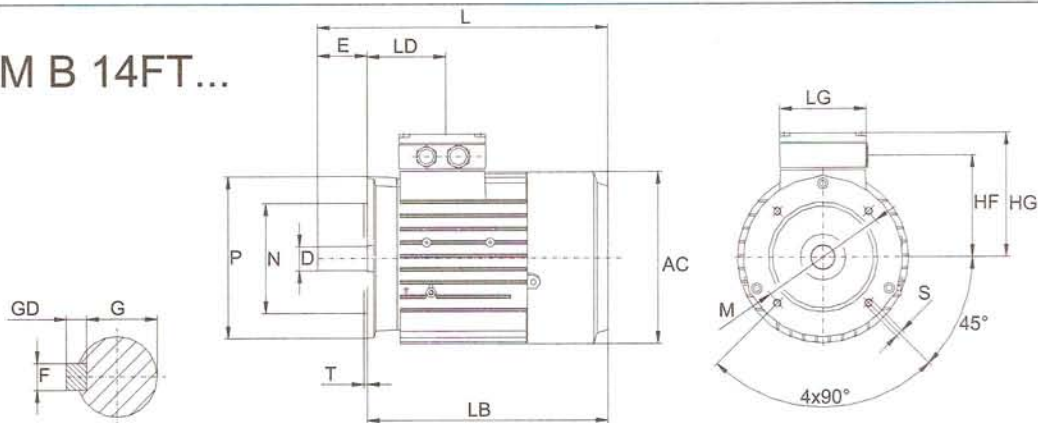
Размер		мощность [кВт]	обороты [мин ⁻¹]	ном. ток А 400 V	ном. момент [Нм]	коэф. мощн cos φ	к.п.д. η [%]	отношение		J [kg·m ²]	масса [кг]
								I _k /I _n	M _z /M _n		
71	8s	0,09	630	0,36	1,4	0,68	53,0	2,2	1,9	0,0009	6,3
71	8	0,12	645	0,51	1,8	0,64	53,0	2,2	2,2	0,0009	6,3
80	8s	0,18	675	0,75	2,5	0,68	51,0	2,3	1,7	0,0015	7,5
80	8	0,25	680	1,03	3,5	0,64	58,0	2,6	2,0	0,0018	9,4
90S	8	0,37	675	1,13	5,2	0,75	63,0	2,9	1,6	0,0025	10,5
90L	8	0,55	675	1,58	7,8	0,76	66,0	3,0	1,7	0,0035	13,2
100L	8	0,75	680	2,15	10,5	0,76	66,0	3,0	1,7	0,0053	20,0
100L	8	1,10	680	2,90	15,4	0,76	72,0	3,4	1,9	0,0070	22,0
112M	8	1,50	705	3,90	20,0	0,76	74,0	3,7	1,8	0,0130	24,0
132S	8	2,20	695	5,70	30,0	0,74	75,0	3,9	1,9	0,0140	41,0
132M	8	3,00	700	7,60	40,0	0,74	77,0	4,1	2,1	0,0190	49,0
160M	8s	4,00	715	10,00	53,0	0,72	80,0	4,5	2,2	0,0350	61,0
160M	8	5,50	710	13,00	73,0	0,73	83,5	4,7	2,3	0,0430	70,0
160L	8	7,50	715	17,70	100,0	0,72	85,0	5,3	2,7	0,0620	91,0

Таб. 23.5 Параметры двигателей – размеры

IM B 5



IM B 14FT...



Размер	двигатель с фланцем – размеры в мм												
	Dk6	E	F	G	GD	AC	HF	HG	L	LB	LD	LG	LK
56	9	20	3	7,2	3	116,0	78,5	101	177,0	157,0	69,5	75	32
63	11	23	4	8,5	4	118,0	78,5	101	202,0	179,0	69,5	75	32
71	14	30	5	11,0	5	139,0	88,5	111	240,0	210,0	63,5	75	32
80	19	40	6	15,5	6	156,5	95,5	120	272,5	232,5	63,5	75	32
90	24	50	8	20,0	7	173,6	105,5	128	331,0	281,0	79,0	75	32
100	28	60	8	24,0	7	196,0	78,0	129	327,5	312,5	102,0	120	42
112	28	60	8	24,0	7	219,5	91,0	142	393,0	333,0	102,0	120	42
132S	38	80	10	33,0	8	259,0	107,0	164	454,0	374,0	128,5	140	42
132M	38	80	10	33,0	8	259,0	107,0	164	454,0	374,0	128,5	140	42
160M	42	110	12	37,0	8	314,0	127,0	191	588,0	478,0	160,5	165	54
160L	42	110	12	37,0	8	314,0	127,0	191	588,0	478,0	160,5	165	54

Размер	двигатель с фланцем – размеры в мм																		
	Форма IM B5							Форма IM B 14FT.. поменьше					Форма IM B 14FT.. побольше						
	M	Nj6	P	S	T	LA	M	Nj6	P	S	T	M	Nj6	P	S	T			
56	FF100	100	80	120	7,0	3,0	8	FT65	65	50	80	M5×16	2,5	FT85	85	70	105	M6×16	2,5
63	FF115	115	95	140	10,0	3,0	8	FT75	75	60	90	M5×14	2,5	FT100	100	80	120	M6×16	3,0
71	FF130	130	110	160	10,0	3,5	9	FT85	85	70	105	M6×16	2,5	FT115	115	95	140	M8×16	3,0
80	FF165	165	130	200	12,0	3,5	10	FT100	100	80	120	M6×16	3,0	FT130	130	110	160	M8×16	3,5
90	FF165	165	130	200	12,0	3,5	10	FT115	115	95	140	M8×21	3,0	FT130	130	110	160	M8×22	3,5
100	FF215	215	180	250	14,5	4,0	11	FT130	130	110	160	M8×20	3,5	FT165	165	130	200	M10×20	3,5
112	FF215	215	180	250	14,5	4,0	11	FT130	130	110	160	M8×20	3,5	FT165	165	130	200	M10×20	3,5
132S	FF265	265	230	300	14,5	4,0	12	FT165	165	130	200	M10×24	3,5						
132M	FF265	265	230	300	14,5	4,0	12	FT165	165	130	200	M10×24	3,5						
160M	FF300	300	250	350	18,5	5,0	13												
160L	FF300	300	250	350	18,5	5,0	13												

БЛАНК ТРЕБОВАНИЯ

Отправитель

фирма (наименование) № заказа
 улица, номер
 Город код тел./факс
 почтовый ящик оформил (фамилия)
 НДС (Регистр. №) дата
 банковская связь – № счета подпись (штамп)

Кол-во штук

Требуемый срок поставки

I. Редуктор

RT MRP с двигателем RT ×
 MRT с двигателем MRP без двигателя MRT × с двигателем
 MRT без двигателя MAT MRT × без двигателя

II. Размер

RT	<input type="text" value="30A"/>	<input type="text" value="40A"/>	<input checked="" type="text" value="50A"/>	<input type="text" value="60A"/>	<input type="text" value="70A"/>	<input type="text" value="80A"/>	<input type="text" value="100A"/>	<input type="text" value="120A"/>	<input type="text" value="150A"/>	<input type="text" value="180A"/>
MRP		<input type="text" value="40A"/>	<input type="text" value="50A"/>	<input type="text" value="60A"/>	<input type="text" value="70A"/>	<input type="text" value="80A"/>	<input type="text" value="100A"/>	<input type="text" value="120A"/>	<input type="text" value="150A"/>	<input type="text" value="180A"/>
MAT		<input type="text" value="40A"/>	<input type="text" value="50A"/>	<input type="text" value="60A"/>	<input type="text" value="70A"/>	<input type="text" value="80A"/>	<input type="text" value="100A"/>	<input type="text" value="120A"/>		
RT/MRT <input type="text"/> × <input type="text"/>	<input type="text" value="30×30"/>	<input type="text" value="30×50"/>	<input type="text" value="30×50"/>	<input type="text" value="40×50"/>	<input type="text" value="40×60"/>	<input type="text" value="40×70"/>	<input type="text" value="50×70"/>	<input type="text" value="50×80"/>	<input type="text" value="70×100"/>	<input type="text" value="80×100"/>
	<input type="text" value="80×120"/>	<input type="text" value="100×150"/>	<input type="text" value="100×180"/>							

III. Передаточное отношение

RT	<input type="text" value="5"/>	<input type="text" value="7.5"/>	<input type="text" value="10"/>	<input type="text" value="12.5"/>	<input type="text" value="15"/>	<input type="text" value="20"/>	<input type="text" value="25"/>	<input checked="" type="text" value="30"/>	<input type="text" value="40"/>	<input type="text" value="50"/>	<input type="text" value="60"/>	<input type="text" value="70"/>	<input type="text" value="80"/>	<input type="text" value="100"/>
MRP							<input type="text" value="75"/>	<input type="text" value="90"/>	<input type="text" value="120"/>	<input type="text" value="150"/>	<input type="text" value="180"/>	<input type="text" value="210"/>	<input type="text" value="240"/>	<input type="text" value="300"/>
MAT	<input type="text" value="15"/>	<input type="text" value="22.5"/>	<input type="text" value="30"/>	<input type="text" value="37.5"/>	<input type="text" value="45"/>	<input type="text" value="60"/>	<input type="text" value="75"/>	<input type="text" value="90"/>	<input type="text" value="120"/>	<input type="text" value="150"/>	<input type="text" value="180"/>	<input type="text" value="210"/>	<input type="text" value="240"/>	<input type="text" value="300"/>
	<input type="text" value="30"/>	<input type="text" value="45"/>	<input type="text" value="60"/>	<input type="text" value="75"/>	<input type="text" value="90"/>	<input type="text" value="120"/>	<input type="text" value="150"/>	<input type="text" value="180"/>	<input type="text" value="240"/>	<input type="text" value="300"/>	<input type="text" value="360"/>	<input type="text" value="420"/>	<input type="text" value="480"/>	<input type="text" value="600"/>
	<input type="text" value="40"/>	<input type="text" value="60.5"/>	<input type="text" value="80"/>	<input type="text" value="100"/>	<input type="text" value="120"/>	<input type="text" value="160"/>	<input type="text" value="200"/>	<input type="text" value="240"/>	<input type="text" value="320"/>	<input type="text" value="400"/>	<input type="text" value="480"/>	<input type="text" value="560"/>	<input type="text" value="640"/>	<input type="text" value="800"/>
RT/MRT <input type="text"/> × <input type="text"/>	<input type="text" value="150"/>	<input type="text" value="225"/>	<input type="text" value="300"/>	<input type="text" value="375"/>	<input type="text" value="450"/>	<input type="text" value="600"/>	<input type="text" value="750"/>	<input type="text" value="900"/>	<input type="text" value="1200"/>	<input type="text" value="1500"/>	<input type="text" value="1800"/>	<input type="text" value="2100"/>	<input type="text" value="2400"/>	<input type="text" value="3000"/>
	<input type="text" value="3500"/>	<input type="text" value="4000"/>	<input type="text" value="8000"/>	<input type="text" value="10000"/>										

IV. Исполнение и позиция

RT/MRT; MRP; MAT

Исполнение						Позиция		Исполнение						Позиция		Испол.		Позиция	
<input checked="" type="checkbox"/> A/B3	<input type="checkbox"/> B/B3	<input type="checkbox"/> V/B3	<input type="checkbox"/> FF-R-B5/1	<input type="checkbox"/> FF-L-B5/1	<input type="checkbox"/> FF-RL-1	AAL	ABL	AVL	B3	VFLR	AFL	B5/1	APL	1					
<input type="checkbox"/> A/B6	<input type="checkbox"/> B/B6	<input type="checkbox"/> V/B6	<input type="checkbox"/> FF-R-B5/2	<input type="checkbox"/> FF-L-B5/2	<input type="checkbox"/> FF-RL-2	AAR	ABR	AVR	B6	VFLR	AFR	B5/2	APR	2					
<input type="checkbox"/> A/B7	<input type="checkbox"/> B/B7	<input type="checkbox"/> V/B7	<input type="checkbox"/> FF-R-B5/3	<input type="checkbox"/> FF-L-B5/3	<input type="checkbox"/> FF-RL-3	BAL	BBL	BVL	B7	VFRL	BFL	B5/3	BPL	3					
<input type="checkbox"/> A/B8	<input type="checkbox"/> B/B8	<input type="checkbox"/> V/B8	<input type="checkbox"/> FF-R-B5/4	<input type="checkbox"/> FF-L-B5/4	<input type="checkbox"/> FF-RL-4	BAR	BBR	BVR	B8	VFRR	BFB	B5/4	BPR	VL					
<input type="checkbox"/> A/V5	<input type="checkbox"/> B/V5	<input type="checkbox"/> V/V5	<input type="checkbox"/> FF-R-V1	<input type="checkbox"/> FF-L-V1	<input type="checkbox"/> FF-RL-VL	VAR	VBL	VVL	V5			V1	VPL	VR					
<input type="checkbox"/> A/V6	<input type="checkbox"/> B/V6	<input type="checkbox"/> V/V6	<input type="checkbox"/> FF-R-V3	<input type="checkbox"/> FF-L-V3	<input type="checkbox"/> FF-RL-VR	VAL	VBR	VVR	V6			V3	VPR						

V. Электродвигатель

Размер: Диаметр фанца: Кол-во полюсов: Мощность [кВт]:

Специальные принадлежности и требования

VI. Принадлежности

Выходной вал односторонний Выходной вал двусторонний Плечо
 1шт адаптер FF + винты 2шт адаптер FF + винты 2шт адаптер, базы + винты

переходная втулка, № заказа:

VII. Специальные требования

.....

БЛАНК ТРЕБОВАНИЯ

Отправитель

фирма (наименование) № заказа
 улица, номер
 Город код тел./факс
 почтовый ящик оформил (фамилия)
 НДС (Регистр. №) дата
 банковская связь – № счета подпись (штамп)

Кол-во штук

Требуемый срок поставки

I. Редуктор

RT MRP с двигателем RT ×
 MRT с двигателем MRP без двигателя MRT × с двигателем
 MRT без двигателя MAT MRT × без двигателя

II. Размер

RT	<input type="text"/>	<input type="text"/>	<input type="text"/>	<input type="text"/>	<input type="text"/>	<input type="text"/>	<input type="text"/>	<input type="text"/>	<input type="text"/>	<input type="text"/>	<input type="text"/>	<input type="text"/>	<input type="text"/>	<input type="text"/>	<input type="text"/>
MRP		<input type="text"/>	<input type="text"/>	<input type="text"/>	<input type="text"/>	<input type="text"/>	<input type="text"/>	<input type="text"/>	<input type="text"/>	<input type="text"/>	<input type="text"/>	<input type="text"/>	<input type="text"/>	<input type="text"/>	<input type="text"/>
MAT		<input type="text"/>	<input type="text"/>	<input type="text"/>	<input type="text"/>	<input type="text"/>	<input type="text"/>	<input type="text"/>	<input type="text"/>	<input type="text"/>	<input type="text"/>	<input type="text"/>	<input type="text"/>	<input type="text"/>	<input type="text"/>
RT/MRT <input type="text"/> × <input type="text"/>	<input type="text"/>	<input type="text"/>	<input type="text"/>	<input type="text"/>	<input type="text"/>	<input type="text"/>	<input type="text"/>	<input type="text"/>	<input type="text"/>	<input type="text"/>	<input type="text"/>	<input type="text"/>	<input type="text"/>	<input type="text"/>	<input type="text"/>
	<input type="text"/>	<input type="text"/>	<input type="text"/>	<input type="text"/>	<input type="text"/>	<input type="text"/>	<input type="text"/>	<input type="text"/>	<input type="text"/>	<input type="text"/>	<input type="text"/>	<input type="text"/>	<input type="text"/>	<input type="text"/>	<input type="text"/>

III. Передаточное отношение

RT	<input type="text"/>	<input type="text"/>	<input type="text"/>	<input type="text"/>	<input type="text"/>	<input type="text"/>	<input type="text"/>	<input type="text"/>	<input type="text"/>	<input type="text"/>	<input type="text"/>	<input type="text"/>	<input type="text"/>	<input type="text"/>	<input type="text"/>
MRP							<input type="text"/>	<input type="text"/>	<input type="text"/>	<input type="text"/>	<input type="text"/>	<input type="text"/>	<input type="text"/>	<input type="text"/>	<input type="text"/>
MAT	<input type="text"/>	<input type="text"/>	<input type="text"/>	<input type="text"/>	<input type="text"/>	<input type="text"/>	<input type="text"/>	<input type="text"/>	<input type="text"/>	<input type="text"/>	<input type="text"/>	<input type="text"/>	<input type="text"/>	<input type="text"/>	<input type="text"/>
	<input type="text"/>	<input type="text"/>	<input type="text"/>	<input type="text"/>	<input type="text"/>	<input type="text"/>	<input type="text"/>	<input type="text"/>	<input type="text"/>	<input type="text"/>	<input type="text"/>	<input type="text"/>	<input type="text"/>	<input type="text"/>	<input type="text"/>
RT/MRT <input type="text"/> × <input type="text"/>	<input type="text"/>	<input type="text"/>	<input type="text"/>	<input type="text"/>	<input type="text"/>	<input type="text"/>	<input type="text"/>	<input type="text"/>	<input type="text"/>	<input type="text"/>	<input type="text"/>	<input type="text"/>	<input type="text"/>	<input type="text"/>	<input type="text"/>
	<input type="text"/>	<input type="text"/>	<input type="text"/>	<input type="text"/>	<input type="text"/>	<input type="text"/>	<input type="text"/>	<input type="text"/>	<input type="text"/>	<input type="text"/>	<input type="text"/>	<input type="text"/>	<input type="text"/>	<input type="text"/>	<input type="text"/>

IV. Исполнение и позиция

RT/MRT; MRP; MAT

			Исполнение			Позиция			Исполнение			Позиция			Испол.		Позиция	
<input type="text"/>	<input type="text"/>	<input type="text"/>	<input type="text"/>	<input type="text"/>	<input type="text"/>	<input type="text"/>	<input type="text"/>	<input type="text"/>	<input type="text"/>	<input type="text"/>	<input type="text"/>	<input type="text"/>	<input type="text"/>	<input type="text"/>	<input type="text"/>	<input type="text"/>	<input type="text"/>	
<input type="text"/>	<input type="text"/>	<input type="text"/>	<input type="text"/>	<input type="text"/>	<input type="text"/>	<input type="text"/>	<input type="text"/>	<input type="text"/>	<input type="text"/>	<input type="text"/>	<input type="text"/>	<input type="text"/>	<input type="text"/>	<input type="text"/>	<input type="text"/>	<input type="text"/>	<input type="text"/>	
<input type="text"/>	<input type="text"/>	<input type="text"/>	<input type="text"/>	<input type="text"/>	<input type="text"/>	<input type="text"/>	<input type="text"/>	<input type="text"/>	<input type="text"/>	<input type="text"/>	<input type="text"/>	<input type="text"/>	<input type="text"/>	<input type="text"/>	<input type="text"/>	<input type="text"/>	<input type="text"/>	
<input type="text"/>	<input type="text"/>	<input type="text"/>	<input type="text"/>	<input type="text"/>	<input type="text"/>	<input type="text"/>	<input type="text"/>	<input type="text"/>	<input type="text"/>	<input type="text"/>	<input type="text"/>	<input type="text"/>	<input type="text"/>	<input type="text"/>	<input type="text"/>	<input type="text"/>	<input type="text"/>	
<input type="text"/>	<input type="text"/>	<input type="text"/>	<input type="text"/>	<input type="text"/>	<input type="text"/>	<input type="text"/>	<input type="text"/>	<input type="text"/>	<input type="text"/>	<input type="text"/>	<input type="text"/>	<input type="text"/>	<input type="text"/>	<input type="text"/>	<input type="text"/>	<input type="text"/>	<input type="text"/>	
<input type="text"/>	<input type="text"/>	<input type="text"/>	<input type="text"/>	<input type="text"/>	<input type="text"/>	<input type="text"/>	<input type="text"/>	<input type="text"/>	<input type="text"/>	<input type="text"/>	<input type="text"/>	<input type="text"/>	<input type="text"/>	<input type="text"/>	<input type="text"/>	<input type="text"/>	<input type="text"/>	
<input type="text"/>	<input type="text"/>	<input type="text"/>	<input type="text"/>	<input type="text"/>	<input type="text"/>	<input type="text"/>	<input type="text"/>	<input type="text"/>	<input type="text"/>	<input type="text"/>	<input type="text"/>	<input type="text"/>	<input type="text"/>	<input type="text"/>	<input type="text"/>	<input type="text"/>	<input type="text"/>	

V. Электродвигатель

Размер: Диаметр фланца: Кол-во полюсов: Мощность [кВт]:

Специальные принадлежности и требования.....

VI. Принадлежности

Выходной вал односторонний Выходной вал двусторонний Плечо
 1шт адаптер FF + винты 2шт адаптер FF + винты 2шт адаптер, базы + винты

переходная втулка, № заказа:

VII. Специальные требования

.....

