

MICROMASTER 430

Описание



Область применения

Преобразователь MICROMASTER 430 может использоваться для решения многочисленных задач, требующих применения приводов с изменяемыми скоростями вращения. Его гибкость обеспечивает широкий спектр применени

3

Механические параметры

- модульное исполнение
- рабочая температура
- -10 °C ... +40 °C
- компактный корпус благодаря высокой удельной мощности
- простое подключение сетевых кабелей и кабелей двигателей для оптимальной электромагнитной совместимости
- съемная панель оператора
- управляющая клеммная колодка без винтов

Силовые параметры

- новейшая технология IGBT
- цифровое микропроцессорное управление
- прямое управление потоком двигателя (FCC), для улучшения динамических характеристик и оптимального управления двигателем
- U/f-управление линейное
- U/f-управление квадратичное
- параметрируемая кривая зависимости U/f
- режим энергосбережения (остановка насоса, при работе на малых частотах)
- "подхват на ходу"
- компенсация скольжения
- функция выбора режимов: ручной/автоматический
- автоматический повторный запуск при пропадании сети или нарушениях режима работы
- каскадный запуск (управление через выходные реле включением и отключением дополнительных (до 3-х двигателей)
- определение режима "сухого хода" насоса
- высококачественный PID контроллер (с автонастройкой) для простого управления производственными процессами
- параметрируемое время разгона и торможения в пределах 0 ... 650 сек.
- сглаживание кривой пуска
- быстродействующее токоограничение (FCL) для безаварийной работы
- быстродействующий, репродуцируемый опрос цифровых входов
- точный ввод заданного значения благодаря 10-битному аналоговому входу
- комбинированный торможение, для контролируемого быстрого останова
- 4 частоты пропускания против резонанса
- демонтируемый "Y"-конденсатор для использования в сети с изолированной нейтралью IT (при использовании преобразователя в сетях с изолированной нейтралью «Y» конденсатор удаляется. Требуется установка выходного дросселя)

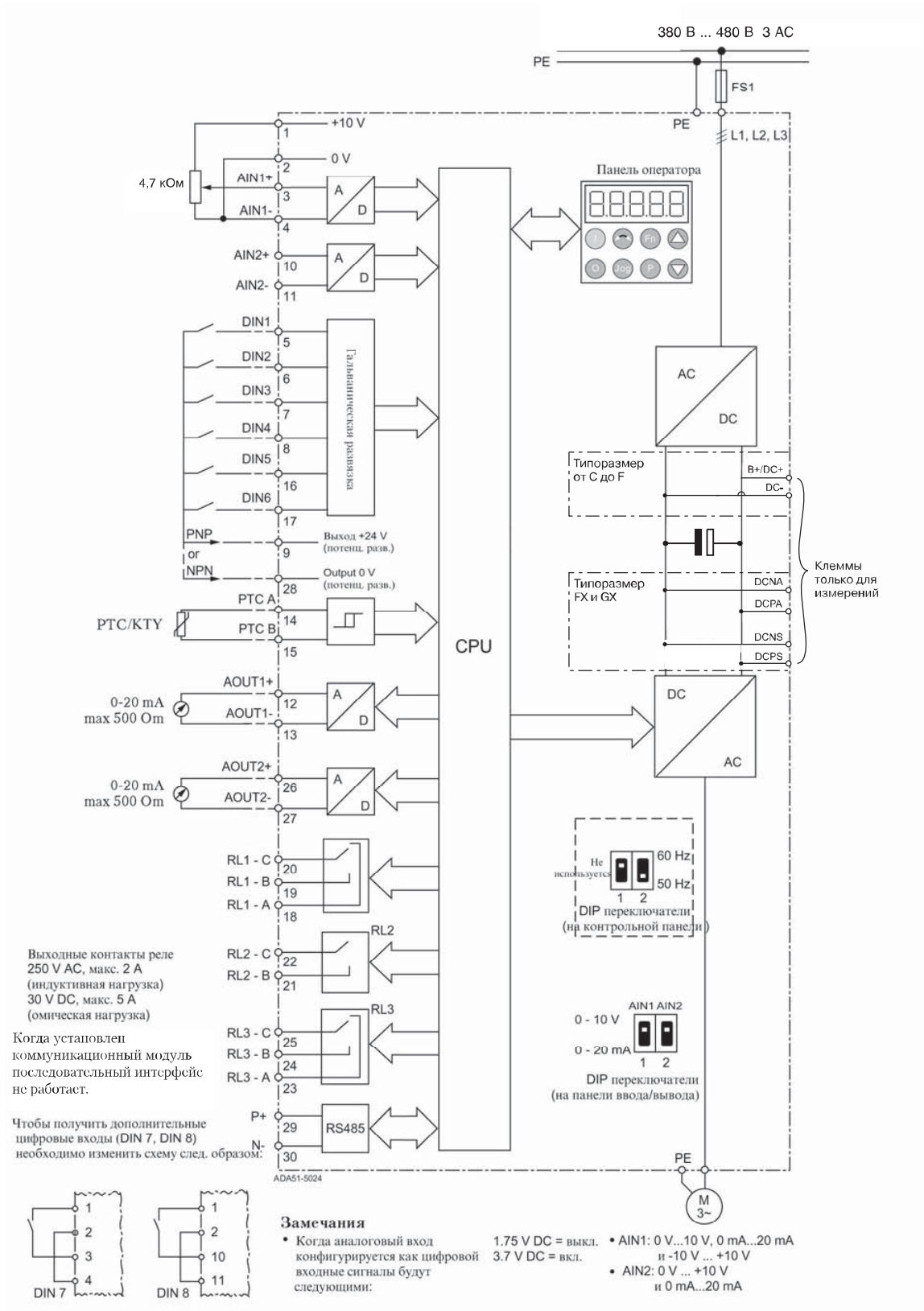
Защитные параметры

- перегрузочная способность - VT (переменная нагрузка) режим:
7,5 кВт ... 90 кВт
1,4 x номинальный выходной ток в течение 3 сек. и 1,1 x номинальный выходной ток в течение в течение 60 сек., каждые 300 сек.
- 110 кВт ... 250 кВт
1,5 x номинальный выходной ток в течение 1 сек. и 1,1 x номинальный выходной ток в течение в течение 59 сек., каждые 300 сек.
- защита от перенапряжения и пониженного напряжения
- защита от перегрева преобразователя
- защита двигателя при помощи подключения терморезистора
- защитное заземление
- защита от короткого замыкания
- тепловая защита двигателя i2t
- защита от блокировки двигателя
- защита от изменения параметров
- защита от опрокидывания

MICROMASTER 430

Схема подключения

Обзорная схема подключения



MICROMASTER 430

Технические данные

Преобразователь Micromaster 430

Сетевое напряжение и диапазон мощности	3 AC 380 В ... 480 В ± 10 %	7,5 кВт ... 250 кВт (переменный момент)
Частота сети	47 Гц ... 63 Гц	
Выходная частота	7,5 кВт ... 90 кВт 110 кВт ... 250 кВт	0 Гц ... 650 Гц 0 Гц ... 267 Гц
Коэффициент мощности	> 0,95	
КПД	7,5 кВт ... 90 кВт 110 кВт ... 250 кВт	96 % ... 97 % 97 % ... 98 %
Перегрузочная способность	7,5 кВт ... 90 кВт 110 кВт ... 250 кВт	1,4 x расчетный вых. ток в теч. 3 сек и 1,1 x расчетный вых. ток в теч. 60 сек, (каждые 300 сек.) 1,5 x расчетный вых. ток в теч. 1 сек и 1,1 x расчетный вых. ток в теч. 60 сек, (каждые 300 сек.)
Пусковой ток	не выше расчетного входного тока	
Законы управления	линейная зависимость U/f; квадратичная U/f зависимость; программируемая зависимость U/f; прямое управления потоком (FCC); режим энергосбережения	
Частота импульсов	7,5 кВт ... 90 кВт 110 кВт ... 250 кВт	4 кГц (Заводская установка) 2 кГц ... 16 кГц (ступенями по 2 кГц) 2 кГц (Заводская установка) 2 кГц ... 4 кГц (ступенями по 2 кГц)
Число фиксированных частот	15, параметрируемые	
Частоты диафрагмирования	4, параметрируемые	
Дискретность задания	0,01 Гц цифровое с панели 0,01 Гц с компьютера 10 бит аналоговое представление	
Цифровые входы	6 параметрируемые, потенциально развязанные; переключаемые PNP/NPN	
Аналоговый вход	2 параметрируемых; • 0 В ... 10 В, 0 мА ... 20 мА и -10 В ... +10 В Вход 1 (AIN1) • 0 В ... 10 В и 0 мА ... 20 мА Вход 2 (AIN2) • могут использоваться как 7 и 8 цифровые входы	
Релейный выход	3, параметрируемые, DC 30 В/5 А (омическая нагрузка), AC 250 В/2 А (индуктивная нагрузка)	
Аналоговый выход	2, параметрируемые (0/4 мА ... 20 мА)	
Последовательный интерфейс	Встроенный RS-485, опционально RS-232	
Допустимая длина кабеля до двигателя:		
Без выходного дросселя	7,5 кВт ... 90 кВт 110 кВт ... 250 кВт	max. 50 м (экр. кабель) max. 100 м (неэкр. кабель) max. 100 м (экр. кабель) max. 150 м (неэкр. кабель)
Электромагнитная совместимость	Опционально ЭМС фильтр по EN 55 011, фильтр класса В. Преобразователь со встроенным фильтром класса А (от 7,5 кВт до 90 кВт), для преобразователей 110 кВт ... 250 кВт как отдельная опция.	
Торможение	Торможение постоянным током, комбинированное торможение	
Степень защиты	IP20	
Рабочая температура	7,5 кВт ... 90 кВт 110 кВт ... 250 кВт	-10 °C ... +40 °C (+14 °F ... +104 °F) 0 °C ... +40 °C (+32 °F ... +104 °F)
Температура хранения	-40 °C ... +70 °C (-40 °F ... +158 °F)	
Относительная влажность	95 % (Без образования конденсата)	
Высотная характеристика	До 1000 м над уровнем моря без понижения мощности	
Функции защиты по:	<ul style="list-style-type: none"> • Пониженному напряжению • Перенапряжению • Перегрузке • Включению на землю • Короткому замыканию • Блокировке двигателя • Перегреву двигателя • Перегреву преобразователя • Защита от изменения параметров 	
Нормы и сертификация	CE, UL, C-UL, c-tick, сертификация в России	
Обозначение CE	Соответствуют правилам для низкого напряжения 73/23/EWG	
Габаритные размеры и вес (без опций)	Типоразмер (FS)	Требуемый объем охлажденного воздуха (л/с)/(CFM)
	C	54,9/116,3
	D	2 x 54,9/2 x 116,3
	E	2 x 54,9/2 x 116,3
	F без фильтра	150/317,19
	F с фильтром	150/317,19
	FX	225/478,13
	GX	440/935
		В x Ш x Г(мм)
		245x185 x195
		520x275 x 245
		650x275 x245
		850x350 x320
		1150 x 350 x 320
		1400x326 x356
		1533x326 x545
		Вес (кг)
		5,7
		17
		22
		56
		75
		116
		176

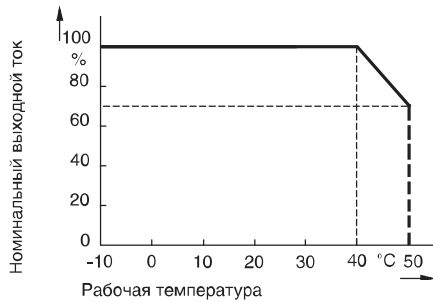
MICROMASTER 430

Технические данные

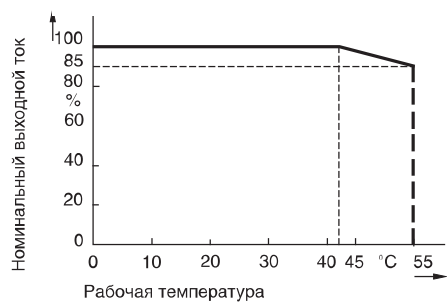
Выходная мощность (для 3 AC 400 В) кВт	Номинальный выходной ток, А (при частоте ШИМ)							
	2 кГц	4 кГц	6 кГц	8 кГц	10 кГц	12 кГц	14 кГц	16 кГц
7,5	19	19	17,1	15,2	13,3	11,4	9,5	7,6
11	26	26	24,7	23,4	20,8	18,2	15,6	13
15	32	32	28,8	25,6	22,4	19,2	16	12,8
18,5	38	38	36,1	34,2	30,4	26,6	22,8	19
22	45	45	40,5	36	31,5	27	22,5	18
30	62	62	55,8	49,6	43,4	37,2	31	24,8
37	75	75	71,3	67,5	60	52,5	45	37,5
45	90	90	81	72	63	54	45	36
55	110	110	93,5	77	63,3	49,5	41,3	33
75	145	145	123,3	101,5	83,4	65,3	54,4	43,5
90	178	178	138	97,9	84,6	71,2	62,3	53,4
110	205	180,4	-	-	-	-	-	-
132	250	220	-	-	-	-	-	-
160	302	265,8	-	-	-	-	-	-
200	370	325,6	-	-	-	-	-	-
250	477	419,8	-	-	-	-	-	-

Рабочая температура

Для преобразователей от 7,5 до 90 кВт

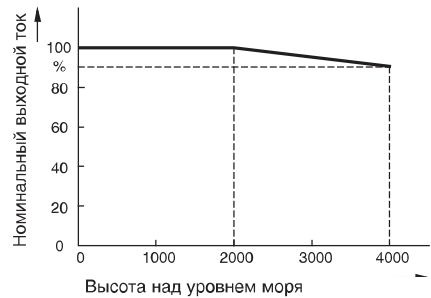
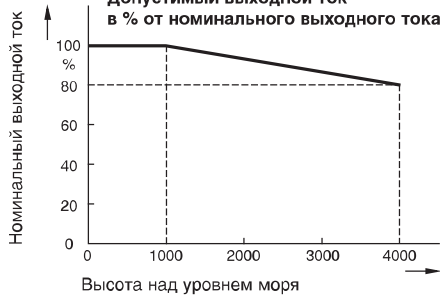


Для преобразователей от 110 до 250 кВт

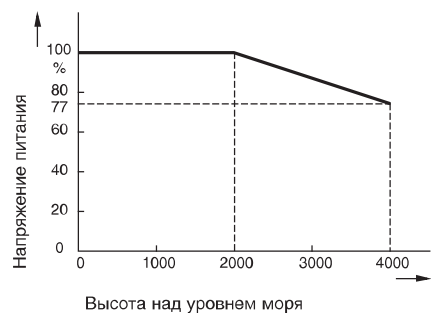
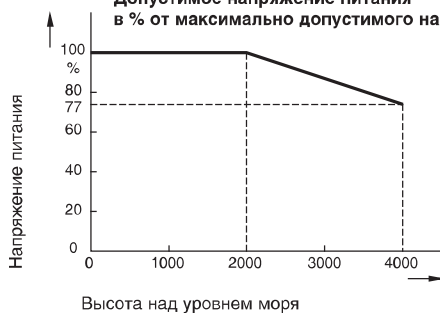


Высотные характеристики

Допустимый выходной ток в % от номинального выходного тока



Допустимое напряжение питания в % от максимально допустимого напряжения питания



MICROMASTER 430

Данные для выбора и заказа

Преобразователь Micromaster 430

Мощность кВт	Нр	Расчетный входной ток, А	Расчетный выходной ток, А	Типоразмер корпуса (FS)	Заказной номер Micromaster 430 без фильтра	Заказной номер Micromaster 430 с фильтром кл. А ³⁾
Напряжение сети 3 AC 380В ... 480В						
7,5	10	17,3 ¹⁾	19	C	6SE6430-2UD27-5CA0	6SE6430-2AD27-5CA0
11	15	23,1 ¹⁾	26	C	6SE6430-2UD31-1CA0	6SE6430-2AD31-1CA0
15	20	33,8 ¹⁾	32	C	6SE6430-2UD31-5CA0	6SE6430-2AD31-5CA0
18,5	25	37,0 ¹⁾	38	D	6SE6430-2UD31-8DA0	6SE6430-2AD31-8DA0
22	30	43,0 ¹⁾	45	D	6SE6430-2UD32-2DA0	6SE6430-2AD32-2DA0
30	40	59,0 ¹⁾	62	D	6SE6430-2UD33-0DA0	6SE6430-2AD33-0DA0
37	50	72,0 ¹⁾	75	E	6SE6430-2UD33-7EA0	6SE6430-2AD33-7EA0
45	60	87,0 ¹⁾	90	E	6SE6430-2UD34-5EA0	6SE6430-2AD34-5EA0
55	75	104,0 ¹⁾	110	F	6SE6430-2UD35-5FA0	6SE6430-2AD35-5FA0
75	100	139,0 ¹⁾	145	F	6SE6430-2UD37-5FA0	6SE6430-2AD37-5FA0
90	120	169,0 ¹⁾	178	F	6SE6430-2UD38-8FA0	6SE6430-2AD38-8FA0
110	150	200,0 ²⁾	205	FX	6SE6430-2UD41-1FA0	-
132	200	245,0 ²⁾	250	FX	6SE6430-2UD41-3FA0	-
160	250	297,0 ²⁾	302	GX	6SE6430-2UD41-6GA0	-
200	300	354,0 ²⁾	370	GX	6SE6430-2UD42-0GA0	-
250	350	442,0 ²⁾	477	GX	6SE6430-2UD42-5GA0	-



Все преобразователи Micromaster 430 поставляются в комплекте со статусной панелью SDP. Базовая панель оператора BOP-2 или другие опции заказываются отдельно.

Двигатели для Micromaster 430

В каталоге M11 содержится информация по выбору двигателей, которые обычно используются для работы с преобразователями Micromaster 430.

1) Дополнительные условия: сила тока на входе при номинальной рабочей точке, при напряжении короткого замыкания источника питания $U_{sc}=2\%$ относительно номинальной мощности инвертора и номинального напряжения сети 240 В или 400 В без дросселя коммутации сети.

2) Дополнительные условия: сила тока на входе при номинальной рабочей точке, при напряжении короткого замыкания источника питания $U_{sc}=2,33\%$ относительно номинальной мощности инвертора и номинального напряжения сети 400 В.

3) Преобразователи со встроенным фильтром ЭМС не могут использоваться в сетях с изолированной нейтралью (IT)

MICROMASTER 430

Опции

Аксессуары к преобразователю, зависящие от типа преобразователя

Фильтр ЭМС класса А

Все преобразователи мощностью от 7,5 до 90 кВт могут поставляться с встроенным фильтром ЭМС класса А. Для преобразователей мощностью от 110 кВт до 250кВт фильтры ЭМС кл. А внешние. При установке на преобразователи мощностью от 110 кВт до 250кВт фильтров ЭМС, необходимо устанавливать также входной дроссель. Для выполнения требований по ЭМС требуется использовать экранированный кабель с макс. длиной до 25 м.

Фильтр ЭМС класса В

Преобразователи мощностью от 18,5 кВт до 90 кВт без встроенного фильтра класса А, могут использоваться с фильтрами класса В производства фирмы Fa. Schaffner. Для выполнения требований по ЭМС требуется использовать экранированный кабель с длиной от 25 до 50 м. С этим фильтром ЭМС преобразователь соответствует нормам излучения EN 55011, класс В.

Токи утечки

Ток утечки для преобразователей с/без фильтра (встроенного/внешнего) в среднем около 30 мА. На практике это значение колеблется от 10 до 50 мА. Конкретное значение тока утечки зависит от типа преобразователя, условий эксплуатации и длины кабеля. Работа преобразователя с устройствами имеющими уровень срабатывания на ток утечки до 30 мА не гарантируется. Однако устройства имеющие порог срабатывания 300 мА могут использоваться с преобразователями.

Входной дроссель

Дроссель применяется для уменьшения пиков напряжения. Дополнительно, входной дроссель уменьшает влияние высших гармоник из сети на преобразователь и обратно. Если сетевой импеданс <1%, то необходимо использовать дроссель коммутации сети, чтобы понизить броски тока.

LC -фильтр

Фильтр LC ограничивает крутизну нарастания напряжения и ёмкостные токи перезаряда, которые появляются, как правило, при работе преобразователя. Поэтому возможно использовать существенно более длинные экранированные кабели двигателя при работе с LC-фильтром и срок службы двигателя достигает тех же значений, как при работе непосредственно от сети. Фильтры LC могут применяться со всеми MICROMASTER 430 типоразмеров от С до F.

Типоразмер С:
Для типоразмера С допустим только один пристраиваемый снизу компонент. Если имеются сетевой дроссель и LC-фильтр, сетевой дроссель должен устанавливаться слева в ряд с преобразователем. Необходимый интервал: 75 мм.

Типоразмеры от D до F:
фильтры LC конструктивных исполнений от D до F, предназначены для вертикального монтажа в электрощаф. Появляющееся по физическим причинам рассеяние магнитного поля обуславливает минимальное рекомендуемое расстояние 50мм до соседних блоков. При применении LC-фильтров нужно обратить внимание:

- Допустимо только U/f-, и FCC-управление
- Добавочная нагрузка на преобразователь: примерно 10% ... 15%
- Допустима работа только с частотой модуляции 4 кГц
- Выходная частота ограничена 150 Гц

Выходной дроссель

Применяется, при длине кабеля между преобразователем и двигателем: > 50 м (экранированный) или > 100 м (неэкранированный)

Защитный кожух
На преобразователь типоразмера С возможна установка защитного кожуха. В преобразователях с типоразмером D, E и F защитный кожух встроен. Защитный кожух необходим для защиты соединений силовых и управляющих кабелей преобразователя, и уменьшения их взаимного влияния.

Максимальная длина выходного кабеля при использовании выходного дросселя

В данной таблице приведены данные о максимальных допустимых длинах выходного кабеля между преобразователем и двигателем при использовании выходного дросселя

Типоразмер	Выходной дроссель	Максимальная длина кабеля до двигателя при использовании выходного дросселя (экранированный/неэкранированный кабель)	
		Сетевое напряжение	
	Тип	380В ... 400 В ± 10%	401 В ... 480 В ± 10%
C	6SE6400-3TC03-2CD3	200 м/300 м	100 м/150 м
D ... F	6SE6400-3TC. ... D0	200 м/300 м	200 м/300 м
FX	6SL3000-2BE32-1AA0	300 м/450 м	300 м/450 м
FX	6SL3000-2BE32-6AA0	300 м/450 м	300 м/450 м
GX	6SL3000-2BE33-2AA0	300 м/450 м	300 м/450 м
GX	6SL3000-2BE33-8AA0	300 м/450 м	300 м/450 м
GX	6SL3000-2BE35-0AA0	300 м/450 м	300 м/450 м

Технические данные

LC-Фильтр

Сетевое напряжение	3 AC 380 В ... 480 В		3 AC 380 В ... 480 В
Ток (при 40 °С / 50 °С)	типоразмер С (7,5 ... 15 кВт)	32,6 А/29,7 А	типоразмер F (75 кВт) 147,9 А/110 А
	типоразмер D (18,5 кВт)	38,8 А/32 А	типоразмер F (90 кВт) 181,6 А/145 А
	типоразмер D (22 кВт)	45,9 А/38 А	типоразмер FX (110 кВт и 132 кВт) 225 А/191 А
	типоразмер D (30 кВт)	63,2 А/45 А	типоразмер GX (160 кВт) 276 А/235 А
	типоразмер E (37 кВт)	76,5 А/62 А	типоразмер GX (200 кВт) 333 А/283 А
	типоразмер E (45 кВт)	112,2 А/90 А	типоразмер GX (250 кВт) 408 А/347 А
	типоразмер F (55 кВт)	112,2 А/90 А	
Ограничение перенапряжений на двигателе	< 1078 В		
Ограничение di/dt	< 500 В/µs		
Частота модуляции	4 кГц		
Макс. частота двигателя	150 Гц		
Максимальная длина выходного кабеля			
Типоразмеры С ... F	экранированный	200 м	
	неэкранированный	300 м	
Типоразмеры FX и GX	экранированный	300 м	
	неэкранированный	450 м	
Эл. прочность изоляции	Категория перенапряжения III по VDE 0 110		
Электромагнитная совместимость			
Типоразмеры С ... F	до 200 м длины кабеля двигателя с эмиссией по классу А, EN 55 011 в сочетании с фильтрами на входе преобразователей и неэкранированными кабелями		
	до 150 м длины кабеля двигателя с эмиссией по классу А, EN 55 011 в сочетании с фильтрами на входе преобразователей и неэкранированными кабелями		
Типоразмеры FX и GX	до 150 м длины кабеля двигателя с эмиссией по классу А, EN 55 011 в сочетании с фильтрами на входе преобразователей и неэкранированными кабелями		
Сертификация	CE по руководству для устройств низкого напряжения 73/ 23 / EWG		
Апробация	UL в подготовке		
Механическая прочность	EN 60 068-2-31		
Относительная влажность	95% (без образования конденсата)		
Степень защиты	Типоразмер С	IP20 (согласно EN 60 529)	
	Типоразмеры D ... F	IP00 / IP20 (по EN 60 529 при закрытых клеммах)	
	Типоразмеры FX и GX	IP00	
Класс изоляции	H (180°C)		
Допустимый температурный диапазон			
Типоразмеры С ... F			
Рабочая температура	-10°C ... +40 °C (+14°F...+104°F)	100% Pn	
	... +50 °C (...+122°F)	80%Pn	
Температура хранения	-25°C ... +70 °C (-13°F...+158°F)		
Типоразмеры FX и GX			
Рабочая температура	-10°C ... +40 °C (+14°F...+104°F)	100% Pn	
	... +55 °C (...+131°F)	80%Pn	
Температура хранения	-40°C ... +70 °C (-40°F...+158°F)		
Допустимая высота установки			
Типоразмер С	до 2000 м:	100% Pn	
	от 2000 до 4000 м:	62,5 % Pn	
Типоразмеры D ... F	до 1000 м:	100% Pn	
	от 1000 до 4000 м:	12,5% сокращение мощности при высоте более 1000 м	
	до 2000 м:	100% Pn	
	от 2000 до 4000 м:	7,5% сокращение мощности при высоте более 1000 м	
Типоразмеры FX и GX			
Положение установки	вертикально		
Свободное место при установке			
Типоразмер С	сверху	100 мм	
	снизу	100 мм	
	сбоку	100 мм	
Типоразмеры D ... F,			
FX и GX	сверху	100мм	
	сбоку	100 мм	
Техника подключения			
Вход, кабель или клеммы	1U1, 1V1, 1W1		
Выход, клеммы	1U2, 1V2, 1W2		
Крутящий момент при подключении кабеля	Сечение клемм	Крутящий момент	
	Типоразмер С	-	
	Типоразмеры D ... F	1,5 Нм ... 1,8 Нм	
	16 мм ²	2,0 Нм ... 4,0 Нм	
	35 мм ²	2,5 Нм ... 5,0 Нм	
	50 мм ²	3,0 Нм ... 6,0 Нм	
	95 мм ²	6,0 Нм ... 12,0 Нм	
	150 мм ²	10,0 Нм ... 20,0 Нм	
	Типоразмеры FX и GX	-	
		14,0 Нм ... 31,0 Нм	
Масса, приблизительно			
	Типоразмер С	85 кг ... 29 кг	
	Типоразмер D	21 кг ... 34 кг	
	Типоразмер E	49,5 кг ... 67 кг	
	Типоразмер F	67 кг ... 77,5 кг	
	Типоразмер FX	135 кг	
	Типоразмер GX	138 кг ... 208 кг	

MICROMASTER 430

Данные для выбора и заказа

Принадлежности зависящие от преобразователя

Приведенные здесь принадлежности:
 • Фильтры
 • Дроссели
 • Предохранители
 • Автоматы
 должны выбираться в соответствии с конкретным преобразователем.

Преобразователь и предназначенные для него опции имеют одинаковое расчетное напряжение

Все опции сертифицированы



Напряжение сети,	Мощность кВт	Преобразователь без фильтра	Заказной номер опции ЭМС фильтр кл.А	ЭМС фильтр кл.В	LC-фильтр
3 AC 380 В ... 480 В	7,5	6SE6430-2UD27-5CA0	-	-	6SE6400-3TD03-2CD0
	11	6SE6430-2UD31-1CA0	-	-	
	15	6SE6430-2UD31-5CA0	-	-	
	18,5	6SE6430-2UD31-8DA0	-	ЭМС фильтр кл.В	6SE6400-3TD03-7DD0
	22	6SE6430-2UD32-2DA0	-	производства	6SE6400-3TD04-8DD0
	30	6SE6430-2UD33-0DA0	-	фирмы Epcos *)	6SE6400-3TD06-1DD0
	37	6SE6430-2UD33-7EA0	-		6SE6400-3TD07-2ED0
	45	6SE6430-2UD34-5EA0	-		6SE6400-3TD11-5FD0
	55	6SE6430-2UD35-5FA0	-		
	75	6SE6430-2UD37-5FA0	-		6SE6400-3TD15-0FD0
	90	6SE6430-2UD38-8FA0	-		6SE6400-3TD18-0FD0
	110	6SE6430-2UD41-1FA0	6SL3000-0BE32-5AA0 *)	-	6SL3000-2CE32-3AA0
	132	6SE6430-2UD41-3FA0	6SL3000-0BE34-4AA0 *)	-	
	*) Использование фильтра ЭМС без входного дросселя недопустимо	160	6SE6430-2UD41-6GA0	-	-
200	6SE6430-2UD42-0GA0	-	-	-	6SL3000-2CE33-3AA0
250	6SE6430-2UD42-5GA0	6SL3000-0BE36-0AA0 *)	-	-	6SL3000-2CE34-1AA0

Напряжение сети,	Мощность кВт	Преобразователь без фильтра	Заказной номер опции Дроссель коммутации сети	Выходной дроссель	Защитный кожух
3 AC 380 В ... 480 В	7,5	6SE6430-2UD27-5CA0	6SE6400-3CC02-2CD3	6SE6400-3TC03-2CD3	6SE6400-0GP00-0CA0
	11	6SE6430-2UD31-1CA0			
	15	6SE6430-2UD31-5CA0	6SE6400-3CC03-5CD3		
	18,5	6SE6430-2UD31-8DA0	6SE6400-3CC04-4DD0	6SE6400-3TC05-4DD0	Входит в поставку
	22	6SE6430-2UD32-2DA0		6SE6400-3TC03-8DD0	
	30	6SE6430-2UD33-0DA0	6SE6400-3CC05-2DD0	6SE6400-3TC05-4DD0	
	37	6SE6430-2UD33-7EA0	6SE6400-3CC08-3ED0	6SE6400-3TC08-0ED0	
	45	6SE6430-2UD34-5EA0		6SE6400-3TC07-5ED0	
	55	6SE6430-2UD35-5FA0	6SE6400-3CC11-2FD0	6SE6400-3TC14-5FD0	
	75	6SE6430-2UD37-5FA0		6SE6400-3TC15-4FD0	
	90	6SE6430-2UD38-8FA0	6SE6400-3CC11-7FD0	6SE6400-3TC14-5FD0	
	110	6SE6430-2UD41-1FA0	6SL3000-0CE32-3AA0	6SL3000-2BE32-1AA0	
	132	6SE6430-2UD41-3FA0	6SL3000-0CE32-8AA0	6SL3000-2BE32-6AA0	
	160	6SE6430-2UD41-6GA0	6SL3000-0CE33-3AA0	6SL3000-2BE33-2AA0	
200	6SE6430-2UD42-0GA0	6SL3000-0CE35-1AA0	6SL3000-2BE33-8AA0		
250	6SE6430-2UD42-5GA0		6SL3000-2BE35-0AA0		

Напряжение сети,	Мощность кВт	Преобразователь без фильтра	Заказной номер опции Предохранители серии 3NA3	Предохранители (см. каталог NS K) 3NE1	Автомат (см. каталог NS K)
3 AC 380 В ... 480 В	7,5	6SE6430-2UD27-5CA0	3NA3807	•	3RV1031-4EA10
	11	6SE6430-2UD31-1CA0	3NA3812		3RV1031-4FA10
	15	6SE6430-2UD31-5CA0	3NA3814		3RV1031-4HA10
	18,5	6SE6430-2UD31-8DA0	3NA3820	3NE1817-0	3RV1042-4KA10
	22	6SE6430-2UD32-2DA0	3NA3822	3NE1818-0	
	30	6SE6430-2UD33-0DA0	3NA3824	3NE1820-0	3RV1042-4MA10
	37	6SE6430-2UD33-7EA0	3NA3830	3NE1021-0	3VL1712-DD33-....
	45	6SE6430-2UD34-5EA0	3NA3832	3NE1022-0	3VL1716-DD33-....
	55	6SE6430-2UD35-5FA0	3NA3836	3NE1224-0	3VL3720-DC36-....
	75	6SE6430-2UD37-5FA0	3NA3140	3NE1225-0	3VL3725-DC36-....
	90	6SE6430-2UD38-8FA0	3NA3144	3NE1227-0	3VL4731-DC36-....
	110	6SE6430-2UD41-1FA0	-	-	3VL3725-DC36-....
	132	6SE6430-2UD41-3FA0	-	3NE1230-0	3VL4731-DC36-....
	160	6SE6430-2UD41-6GA0	-	3NE1332-0	
200	6SE6430-2UD42-0GA0	-	3NE1333-0	3VL4740-DC36-....	
250	6SE6430-2UD42-5GA0	-	3NE1435-0	3VL5750-DC36-....	

*) Всю дополнительную информацию, вы сможете получить в Российском представительстве Epcos AG. Контактное лицо Гнеушев О. тел.: +7 (495) 737-18-41 <http://www.siemens.ru/epcos/epcos.asp>

MICROMASTER 430

Данные для выбора и заказа

Принадлежности зависящие от преобразователя

Напряжение сети,	Мощность кВт	Преобразователь с фильтром кл.А	Заказной номер опции LC-фильтр	Дроссель коммутации сети	Выходной дроссель
3 AC 380 В ... 480 В	7,5	6SE6430-2AD27-5CA0	6SE6400-3TD03-2CD0	6SE6400-3CC02-2CD3	6SE6400-3TC03-2CD3
	11	6SE6430-2AD31-1CA0			
	15	6SE6430-2AD31-5CA0		6SE6400-3CC03-5CD3	
	18,5	6SE6430-2AD31-8DA0	6SE6400-3TD03-7DD0	6SE6400-3CC04-4DD0	6SE6400-3TC05-4DD0
	22	6SE6430-2AD32-2DA0	6SE6400-3TD04-8DD0		6SE6400-3TC03-8DD0
	30	6SE6430-2AD33-0DA0	6SE6400-3TD06-1DD0	6SE6400-3CC05-2DD0	6SE6400-3TC05-4DD0
	37	6SE6430-2AD33-7EA0	6SE6400-3TD07-2ED0	6SE6400-3CC08-3ED0	6SE6400-3TC08-0ED0
	45	6SE6430-2AD34-5EA0	6SE6400-3TD11-5FD0		6SE6400-3TC07-5ED0
	55	6SE6430-2AD35-5FA0		6SE6400-3CC11-2FD0	6SE6400-3TC14-5FD0
	75	6SE6430-2AD37-5FA0	6SE6400-3TD15-0FD0		6SE6400-3TC15-4FD0
	90	6SE6430-2AD38-8FA0	6SE6400-3TD18-0FD0	6SE6400-3CC11-7FD0	6SE6400-3TC14-5FD0

Напряжение сети	Мощность кВт	Преобразователь с фильтром кл.А	Заказной номер опции ЭМС фильтр кл.В	Защитный кожух
3 AC 380 В ... 480 В	7,5	6SE6430-2AD27-5CA0	6SE6400-2FS03-8CD0	6SE6400-0GP00-0CA0
	11	6SE6430-2AD31-1CA0		
	15	6SE6430-2AD31-5CA0		
	18,5	6SE6430-2AD31-8DA0	Если требования к ЭМС класса В, используйте преобразователь без встроенного фильтра совместно с фильтром кл.В поставляемого фирмой Epcos	Входит в поставку
	22	6SE6430-2AD32-2DA0		
	30	6SE6430-2AD33-0DA0		
	37	6SE6430-2AD33-7EA0		
	45	6SE6430-2AD34-5EA0		
	55	6SE6430-2AD35-5FA0		
	75	6SE6430-2AD37-5FA0		
	90	6SE6430-2AD38-8FA0		

Напряжение сети	Мощность кВт	Преобразователь с фильтром кл.А	Заказной номер опции Предохранители (см. каталог NS K) серии 3NA3 3NE1	Автомат (см. каталог NS K)	
3 AC 380 В ... 480 В	7,5	6SE6430-2AD27-5CA0	3NA3807	3RV1031-4EA10	
	11	6SE6430-2AD31-1CA0	3NA3812	3RV1031-4FA10	
	15	6SE6430-2AD31-5CA0	3NA3814	3RV1031-4HA10	
	18,5	6SE6430-2AD31-8DA0	3NA3820	3NE1817-0	3RV1042-4KA10
	22	6SE6430-2AD32-2DA0	3NA3822	3NE1818-0	
	30	6SE6430-2AD33-0DA0	3NA3824	3NE1820-0	3RV1042-4MA10
	37	6SE6430-2AD33-7EA0	3NA3830	3NE1021-0	3VL1712-DD33-....
	45	6SE6430-2AD34-5EA0	3NA3832	3NE1022-0	3VL1716-DD33-....
	55	6SE6430-2AD35-5FA0	3NA3836	3NE1224-0	3VL3720-DC36-....
	75	6SE6430-2AD37-5FA0	3NA3140	3NE1225-0	3VL3725-DC36-....
	90	6SE6430-2AD38-8FA0	3NA3144	3NE1227-0	3VL4731-DC36-....

MICROMASTER 430

Описание опций

Аксессуары к преобразователю, не зависящие от типа преобразователя

Базовая панель оператора (BOP-2)

С помощью базовой панели оператора 2 (Basic Operator Panel-BOP-2) можно произвести индивидуальную настройку параметров. Значения и единицы измерения индицируются на 5-разрядном дисплее. Одна панель BOP-2 может быть использована для нескольких преобразователей. Она может быть установлена непосредственно в преобразователь или с помощью монтажного комплекта встроена в дверь шкафа управления.



Модуль PROFIBUS

Необходим для комплектной связи с шиной PROFIBUS со скоростью обмена 12 Mbaud. Через модуль PROFIBUS можно управлять преобразователем дистанционно. С помощью панели оператора (AOP или BOP), установленной в модуль PROFIBUS, можно комбинировать дистанционное управление с управлением от преобразователя. Модуль PROFIBUS может быть запитан от внешнего источника DC 24 V и поэтому остаётся активным даже тогда, когда преобразователь отключен от сети. Связь происходит через 9-полюсный разъём Sub-D (поставляется как принадлежность).

Модуль DeviceNet

Модуль DeviceNet служит для подсоединения преобразователей к полевой шине DeviceNet получившей наибольшее распространение на Американском рынке. Максимальная скорость передачи 500 kbaud. С помощью модуля DeviceNet можно осуществлять дистанционное управление преобразователями. Местное управление преобразователем также доступно, при установке на модуль DeviceNet пульта оператора. Связь происходит через 5-полюсный разъём.

Монтажный комплект преобразователь-PC.

Управление преобразователем напрямую от персонального компьютера (PC) возможно, если на последнем установлено соответствующее программное обеспечение (например, Drive Monitor). Потенциально развязанный модуль адаптера RS-232 служит для надёжной связи Point-to-Point. Имеется один разъём Sub-D и стандартный кабель RS-232 (3 м).

Монтажный комплект для установки BOP в дверь шкафа

Служит для крепления панели оператора в двери шкафа управления. Степень защиты IP56. Имеется модуль кабельного адаптера с безвинтовыми клеммами для подключения кабелей.

Программы запуска в эксплуатацию

• Starter

Программа Starter имеет графический интерфейс и предназначена для ввода в эксплуатацию преобразователей MICRO-MASTER 4xx. Программа Starter предназначена для работы под Windows NT/2000/ME/XP Professional. Программа позволяет считывать, изменять, запоминать, вводить и распечатывать список параметров.

• Drive Monitor

Программа Drive Monitor является программой запуска в эксплуатацию преобразователей MICRO-MASTER 4xx и MASTER-DRIVES под Windows 95/98 и NT/2000/ME/XP Professional.

Обе программы входят в стандартный комплект поставки к каждому преобразователю.

3

Принадлежности не зависящие от преобразователя

Приведенные здесь принадлежности подходят для всех преобразователей Micromaster 430

Опция	Заказной номер
Базовая панель оператора 2 (BOP-2)	6SE6400-0BE00-0AA0
Модуль PROFIBUS	6SE6400-1PB00-0AA0
Модуль DeviceNet	6SE6400-1DN00-0AA0
Модуль CANopen	6SE6400-1CB00-0AA0
Разъём RS485/PROFIBUS	6GK1500-0FC00
Монтажный комплект PC-преобразователь	6SE6400-1PC00-0AA0
Монтажный комплект для встройки в дверь пульта BOP-2	6SE6400-0PM00-0AA0
Программа STARTER на CD-ROM	6SL3072-0AA00-0AG0

Можно найти в Интернете по адресу:
<http://www4.ad.siemens.de/WW/view/com/10804985/133100>

MICROMASTER 430

Опции

Технические данные коммуникационных модулей

Модуль PROFIBUS
6SE6400-1PB00-0AA0



Модуль DeviceNet
6SE6400-1DN00-0AA0



Размер (Высота x Ширина x Глубина)	161 мм x 73 мм x 46 мм	
Степень защиты	IP20	
Защита от загрязнения	2 по IEC 60664-1 (DIN VDE 0110/T1)	
Механическая прочность	DIN IEC 60068-2-6 (при правильной установке)	
• Стационарная установка	Амплитуда	0,15 мм в диапазоне частот 10 Гц ... 58 Гц
	Ускорение	19,6 м/с ² в диапазоне частот 58 Гц ... 500 Гц
• Транспортировка	Амплитуда	3,5 мм в диапазоне частот 5 Гц ... 9 Гц
	Ускорение	9,8 м/с ² в диапазоне частот 9 Гц ... 500 Гц
Климатическое исполнение	ЗКЗ для DIN IEC 60 721-3-3	
Способ охлаждения	Естественная вентиляция	
Допустимый температурный диапазон		
Во время работы	-10°C ... +50°C (+14°F ... +122°F)	
Во время хранения и транспортировки	-25 °C ... +70 °C (-13°F ... +158°F)	
Относительная влажность		
Во время работы	< 85 % (Без образования конденсата)	
Во время хранения и транспортировки	< 95 %	
Электромагнитная совместимость	Эмиссия	EN 55011 (1991) Класс A
	Помехоустойчивость	IEC 60801-3 и EN 61 000-4-3
Напряжение питания		6,5 В ± 5 %, max. 300 мА, внутреннее от преобразователя или внешний источник 24 В ± 10 %, max. 350 мА
Выходное напряжение		5 В ± 10%, max. 100 мА, гальванически развязанное питание • Для питания шины последовательного интерфейса • для питания OLP (Optical Link Plug)
Скорость передачи данных		max. 12 Mbaud
		125, 250 и 500 kbaud

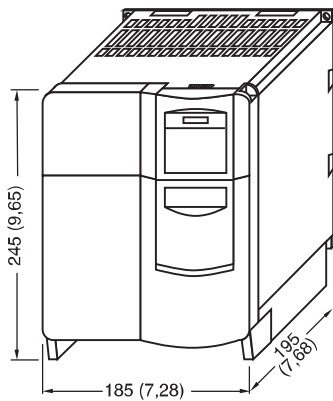
MICROMASTER 430

Габаритные размеры

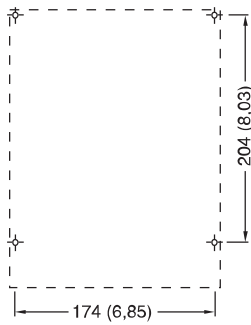
Преобразователь Micromaster 430

Типоразмер	3 AC 380 В ... 480В	
C	7,5 кВт ...	15 кВт
D	18,5 кВт ...	30 кВт
E	37 кВт ...	45 кВт

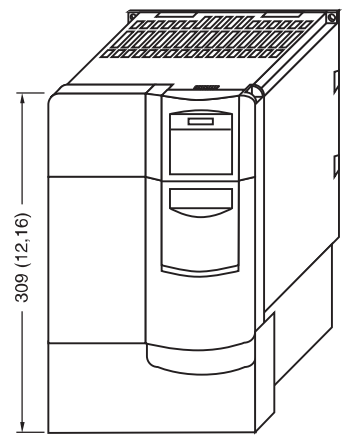
Примечание: Запрещается устанавливать инверторы горизонтально. Однако, допускается установка инверторов без бокового промежутка.



Преобразователь Micromaster430 типоразмера C

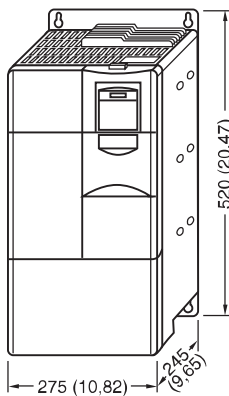


Способ крепления
Болты 4xM5, Шайбы 4xM5, Гайки 4xM5
Момент затяжки со смазкой 3,0 Nm,
Для обеспечения вентиляции
над и под преобразователем должно
оставаться свободное
пространство 100 мм

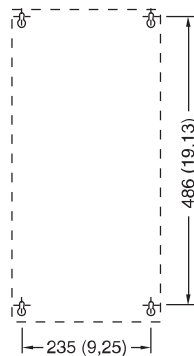


Преобразователь Micromaster430 типоразмера C с защитным кожухом

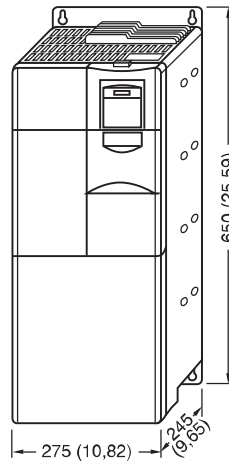
3



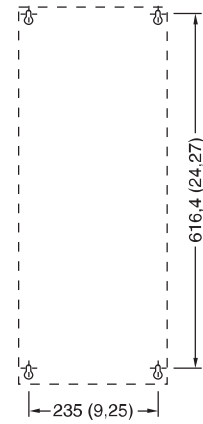
Преобразователь Micromaster430 типоразмера D



Способ крепления
Болты 4xM8, Шайбы 4xM8,
Гайки 4xM8
Момент затяжки со смазкой 3,0 Nm
Для обеспечения вентиляции
над и под преобразователем
должно оставаться свободное
пространство 300 мм



Преобразователь Micromaster430 типоразмера E



Способ крепления
Болты 4xM8, Шайбы 4xM8
Гайки 4xM8
Момент затяжки со смазкой 3,0 Nm
Для обеспечения вентиляции
над и под преобразователем
должно оставаться свободное
пространство 300 мм

С установленным на преобразователь коммуникационным модулем, глубина преобразователя (типоразмер C) увеличивается на 23 мм (0.91 дюйма)

Все размеры указаны в мм
(размеры указанные в скобках в дюймах)

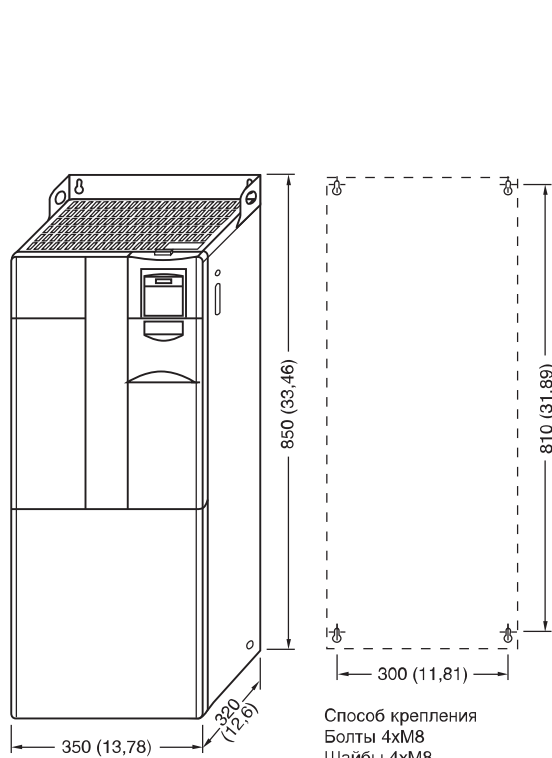
MICROMASTER 430

Габаритные размеры

Преобразователь Micromaster 430

Типоразмер	3 AC 380 В ... 480В
F	55 кВт ... 90 кВт

Примечание: Запрещается устанавливать инверторы горизонтально. Однако, допускается установка инверторов без бокового промежутка.

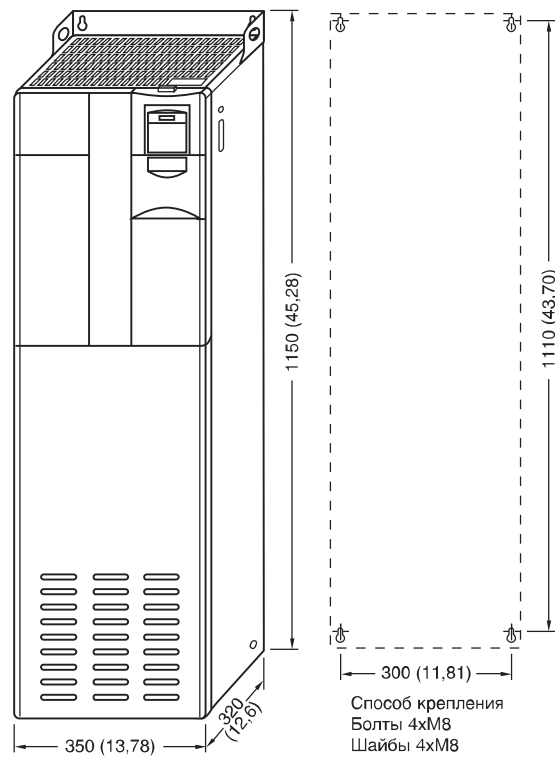


Преобразователь Micromaster430 типоразмера F (без фильтра ЭМС)

Способ крепления
Болты 4xM8
Шайбы 4xM8
Гайки 4xM8

Момент затяжки со смазкой 3,0 Nm

Для обеспечения вентиляции над и под преобразователем должно оставаться свободное пространство 350 мм



Преобразователь Micromaster430 типоразмера F (с фильтром ЭМС)

Способ крепления
Болты 4xM8
Шайбы 4xM8
Гайки 4xM8

Момент затяжки со смазкой 3,0 Nm

Для обеспечения вентиляции над и под преобразователем должно оставаться свободное пространство 350 мм

3

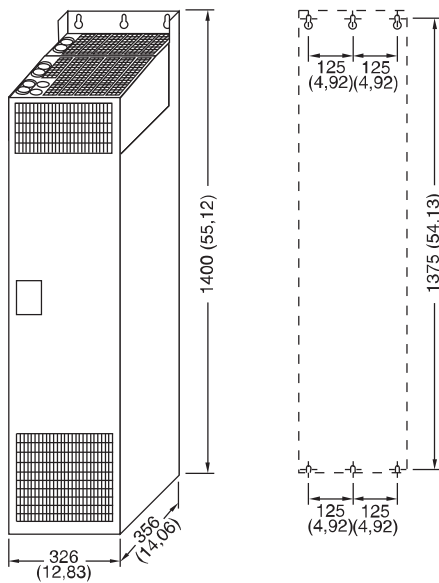
MICROMASTER 430

Габаритные размеры

Преобразователь Micromaster 430

Типоразмер	3 AC 380 В ... 480 В
FX	110 кВт ... 132 кВт
GX	160 кВт ... 250кВт

Примечание: Запрещается устанавливать инверторы горизонтально. Однако, допускается установка инверторов без бокового промежутка.

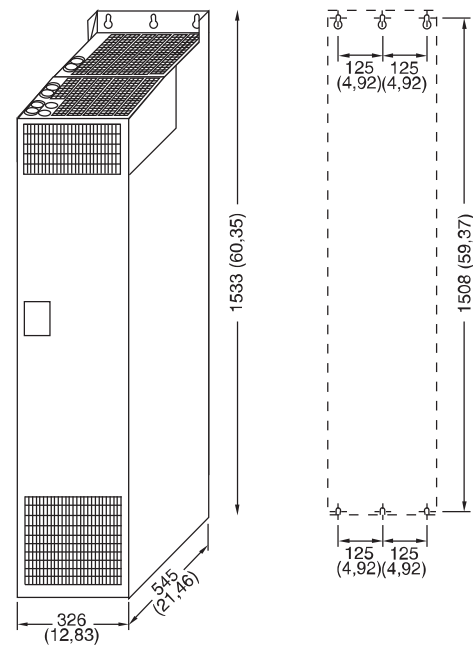


Преобразователь Micromaster430 типоразмера FX

Способ крепления:
Болты 6xM8
Шайбы 6xM8
Гайки 6xM8

Момент затяжки
со смазкой 13.0 Nm

Для обеспечения вентиляции необходимо предусмотреть следующее свободное пространство:
над преобразователем: 250 мм
под преобразователем: 150 мм
перед преобразователем: 40 мм



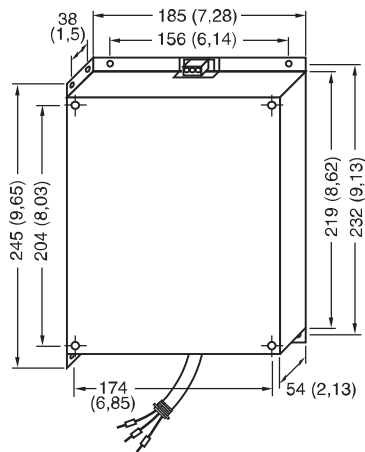
Преобразователь Micromaster430 типоразмера GX

Способ крепления:
Болты 6xM8
Шайбы 6xM8
Гайки 6xM8

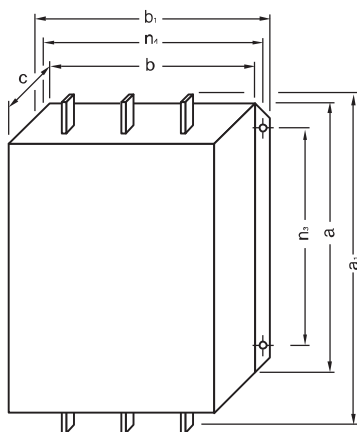
Момент затяжки
со смазкой 13.0 Nm

Для обеспечения вентиляции необходимо предусмотреть следующее свободное пространство:
над преобразователем: 250 мм
под преобразователем: 150 мм
перед преобразователем: 50 мм

Фильтры ЭМС



ЭМС фильтр для типоразмера C



ЭМС фильтр кл.А	Типоразмер преобразователя	Размеры							Вес kg
		a	a ₁	b	b ₁	c	n ₃	n ₄	
Тип 6SL3000-									
0BE32-5AA0	FX	270 (10,63)	360 (14,17)	200 (7,87)	240 (9,45)	116 (4,57)	210 (8,27)	220 (8,66)	12,3
0BE34-4AA0	FX/GX	270 (10,63)	360 (14,17)	200 (7,87)	240 (9,45)	116 (4,57)	210 (8,27)	220 (8,66)	12,3
0BE36-0AA0	GX	310 (12,2)	400 (15,75)	215 (8,46)	265 (10,43)	140 (5,51)	250 (9,84)	240 (9,45)	19

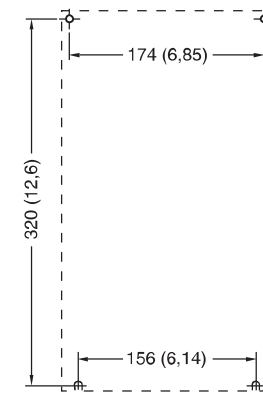
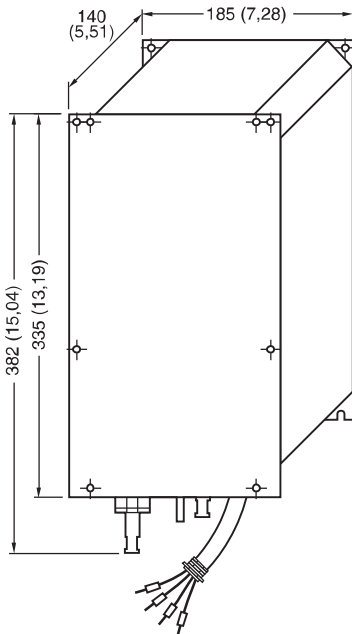
ЭМС фильтры для типоразмеров FX и GX

Все размеры указаны в мм
(размеры указанные в скобках в дюймах)

MICROMASTER 430

Габаритные размеры

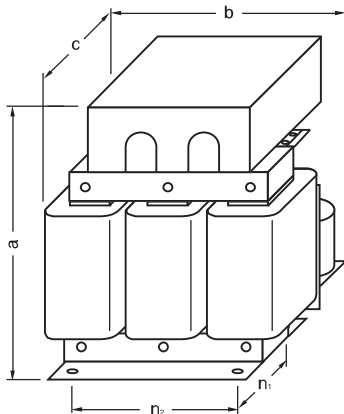
LC- фильтры



Отверстия под крепеж M5

LC-фильтр 6SE6400-3TD03-2CD0 для типоразмера C

3



Отверстия под крепеж M10

LC-фильтры для типоразмеров от D до F

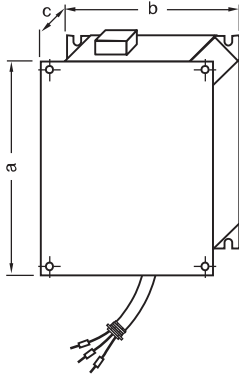
LC-фильтр Тип	Типоразмер преобразователя	Размер				
		a	b	C	n ₁	n ₂
6SE6400-3TD03-7DD0	D	278 (10,94)	240 (9,45)	230 (9,06)	115 (4,53)	190 (7,48)
6SE6400-3TD04-8DD0	D	290 (11,42)	240 (9,45)	240 (9,45)	125 (4,92)	190 (7,48)
6SE6400-3TD06-1DD0	D	345 (13,58)	300 (11,81)	220 (8,66)	120 (4,72)	240 (9,45)
6SE6400-3TD07-2ED0	E	355 (13,98)	300 (11,81)	235 (9,25)	145 (5,71)	240 (9,45)
6SE6400-3TD11-5FD0	E/F	460 (18,11)	360 (14,17)	235 (9,25)	125 (4,92)	264 (10,39)
6SE6400-3TD15-0FD0	F	460 (18,11)	360 (14,17)	250 (9,84)	140 (5,51)	264 (10,39)
6SE6400-3TD18-0FD0	F	520 (20,47)	420 (16,54)	290 (11,42)	173 (6,81)	316 (12,44)

Все размеры указаны в мм
(размеры указанные в скобках в дюймах)

MICROMASTER 430

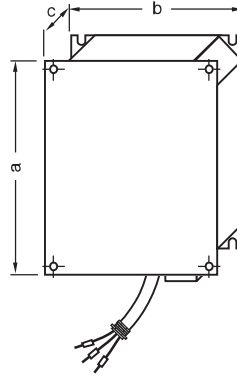
Габаритные размеры

Входные дроссели



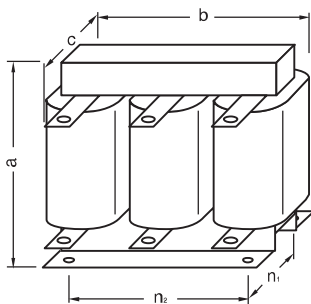
Входной дроссель	Размер			Вес (макс.) кг
	a	b	c	
Типоразмер C	280 (11,02)	185 (7,28)	50 (1,97)	2,3

Входной дроссель для типоразмера C



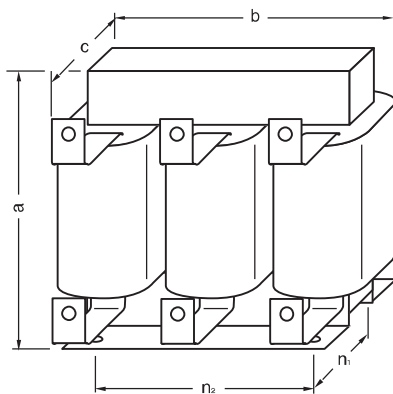
Входной дроссель	Размер			Вес (макс.) кг
	a	b	c	
Типоразмер D	520 (20,47)	275 (10,83)	85 (3,35)	9,5
Типоразмер E	650 (25,59)	275 (10,83)	95 (3,74)	17

Входные дроссели для типоразмеров D и E



Входной дроссель Тип 6SE6400-	Типоразмер преобразователя	Размер					Вес (макс.) кг
		a	b	c	n ₁	n ₂	
3CC11-....	F	228 (8,98)	240 (9,45)	141 (5,55)	95 (3,74)	185 (7,28)	25

Входной дроссель для преобразователей MM430 типоразмера F



Входной дроссель Тип 6SL3000-	Типоразмер преобразователя	Размер					Вес (макс.) кг
		a	b	c	n ₁	n ₂	
0CE32-....	FX	248 (9,76)	255 (10,04)	203 (7,99)	101 (3,98)	200 (7,87)	24
0CE33-....	GX	248 (9,76)	255 (10,04)	203 (7,99)	101 (3,98)	200 (7,87)	25
0CE35-....	GX	269 (10,59)	275 (10,83)	210 (8,27)	118 (4,65)	224 (8,82)	35

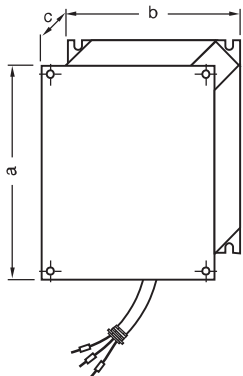
Входные дроссели для преобразователей MM430 типоразмеров FX и GX

Все размеры указаны в мм
(размеры указанные в скобках в дюймах)

MICROMASTER 430

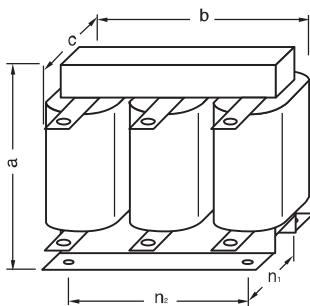
Габаритные размеры

Выходные дроссели



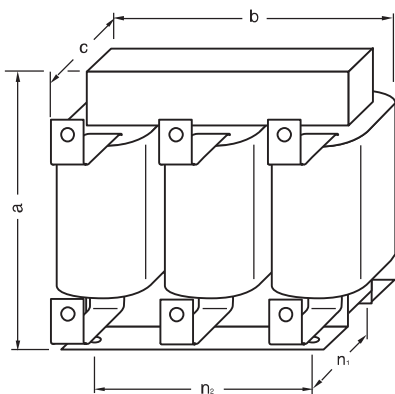
Выходной дроссель для типоразмера C

Выходной дроссель	Размер			Вес (макс.) кг
	a	b	c	
Типоразмер C	245 (9,65)	185 (7,28)	80 (3,15)	5,6



Выходной дроссель для типоразмеров D, E и F

Выходной дроссель	Типоразмер преобразователя	Размер					Вес (макс.) кг
		a	b	c	n1	n2	
Тип 6SE6400- Тип 6SE6400-					DIN 41308		
3TC03-8DD0	D	210 (8,27)	225 (8,86)	179 (7,05)	94 (3,70)	176 (6,93)	16,1
3TC05-4DD0	D	210 (8,27)	225 (8,86)	150 (5,91)	70 (2,76)	176 (6,93)	10,7
3TC07-5ED0	E	248 (9,76)	270 (10,63)	209 (8,23)	101 (3,98)	200 (7,87)	24,9
3TC08-0ED0	E	210 (8,27)	225 (8,86)	150 (5,91)	70 (2,76)	176 (6,93)	10,4
3TC14-5FD0	F	321 (12,64)	350 (13,78)	288 (11,34)	138 (5,43)	264 (10,39)	51,5
3TC15-4FD0	F	248 (9,76)	270 (10,63)	209 (8,23)	101 (3,98)	200 (7,87)	24

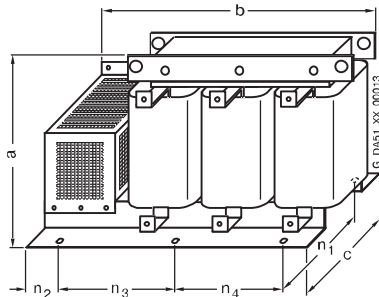


Выходные дроссели для типоразмеров FX и GX

Выходной дроссель	Типоразмер преобразователя	Размер					Вес (макс.) кг
		a	b	C	n1	n2	
2BE32-1AA0	FX	285 (11,22)	300 (11,81)	257 (10,12)	163 (6,42)	224 (8,82)	60,0
2BE32-6AA0	FX	315 (12,4)	300 (11,81)	277 (10,91)	183 (7,2)	224 (8,82)	66,0
2BE33-2AA0	GX	285 (11,22)	300 (11,81)	257 (10,12)	163 (6,42)	224 (8,82)	62,0
2BE33-8AA0	GX	285 (11,22)	300 (11,81)	277 (10,91)	183 (7,2)	224 (8,82)	73,0
2BE35-0AA0	GX	365 (14,37)	300 (11,81)	277 (10,91)	183 (7,2)	224 (8,82)	100,0

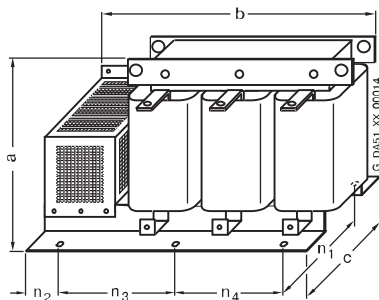
Все размеры указаны в мм
(размеры указанные в скобках в дюймах)

Синусоидальные фильтры



Синусоидальный фильтр для типоразмеров FX и GX

Синусоидальный фильтр Тип 6SL3000-	Типоразмер преобразователя	Размер							Вес (макс.) кг
		a	b	c	n ₁	n ₂	n ₃	n ₄	
2CE32-3AA0	FX	300 (11,81)	620 (24,41)	320 (12,6)	280 (11,02)	105 (4,13)	225 (8,86)	150 (5,91)	135,0
2CE32-8AA0	GX	300 (11,81)	620 (24,41)	320 (12,6)	280 (11,02)	105 (4,13)	225 (8,86)	150 (5,91)	138,0



Синусоидальный фильтр для типоразмера GX

Синусоидальный фильтр Тип 6SL3000-	Типоразмер преобразователя	Размер							Вес (макс.) кг
		a	b	c	n ₁	n ₂	n ₃	n ₄	
2CE33-3AA0	GX	370 (14,57)	620 (24,41)	360 (14,17)	320 (12,6)	105 (4,13)	225 (8,86)	150 (5,91)	144,0
2CE34-1AA0	GX	370 (14,57)	620 (24,41)	360 (14,17)	320 (12,6)	105 (4,13)	225 (8,86)	150 (5,91)	208,0

Все размеры указаны в мм
(размеры указанные в скобках в дюймах)