

Приборы для измерения давления SITRANS P

Измерительные преобразователи для гидростатического уровня

Серия MPS (погружной зонд)

Обзор



Измерительный преобразователь давления SITRANS P, серия MPS (погружной зонд)

Измерительный преобразователь давления SITRANS P, серия MPS это погружной зонд для гидростатического измерения уровня.

Измерительные преобразователи давления серии MPS поставляются для различных диапазонов измерения и по выбору с взрывозащитой.

Для упрощения монтажа в качестве принадлежностей поставляется ответвительная коробка для кабеля и зажим.

Преимущества

- компактная конструкция
- простой монтаж
- небольшая погрешность измерения (0,3 %)
- класс защиты IP 68

Сфера применения

Измерительный преобразователь давления SITRANS P, серии MPS среди прочего используется в следующих отраслях промышленности:

- нефтяная и газовая промышленность
- судостроение
- водоснабжение

Конструкция

Измерительный преобразователь давления SITRANS P, серия MPS оборудован встроенным с фронтальной стороны тензорезисторным датчиком с измерительной мембраной из нержавеющей стали.

Измерительный преобразователь давления оснащен электроникой, которая вместе с датчиком установлена в корпусе из нерж. стали. На соединительном кабеле кроме этого находится несущий тросик и вентиляционная трубка.

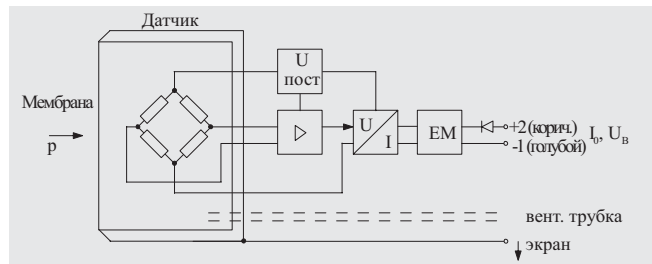
Измерительная мембрана эффективно защищена от внешних воздействий защитным колпаком.

Датчик, электроника и соединительный кабель заключены в герметический корпус небольших размеров.

Измерительный преобразователь давления может использоваться в широком температурном диапазоне.

Функция

Измерительный преобразователь давления SITRANS P, серия MPS, измеряет уровень жидкости в водохранилищах, резервуарах, каналах и плотинах.



Измерительный преобразователь давления SITRANS P, серия MPS, принцип работы и схема соединения

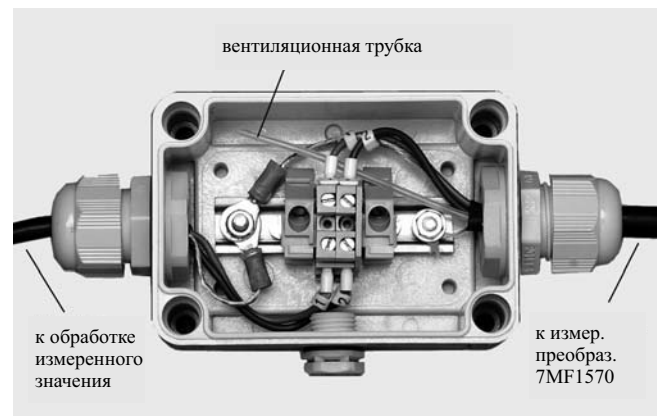
На одной стороне датчика на мембрану воздействует гидростатическое давление, пропорциональное глубине погружения. Это давление сравнивается с атмосферным давлением. Выравнивание давлений осуществляется через находящуюся на соединительном кабеле вентиляционную трубку.

Гидростатическое давление столба жидкости воздействует на мембрану сенсора и передает давление на тензорезистор в датчике.

Выходной сигнал напряжения датчика подается на электронику, где он преобразуется в выходной сигнал тока от 4 до 20 мА.

Соединительный кабель измерительного преобразователя 7MF1570 всегда должен быть подключен к прилагаемой ответвительной коробке для кабеля. Ответвительная коробка для кабеля должна быть установлена вблизи от места измерения.

Интеграция



Ответвительная коробка для кабеля 7MF1570-8AA, в открытом виде

Приборы для измерения давления SITRANS P

Измерительные преобразователи для избыточного давления

Серия MPS (погружной зонд)

1



Принципиальная конструкция места измерения

Технические параметры

Измерительный преобразователь давления SITRANS P, серия MPS (погружной зонд)

Принцип работы

Принцип измерения	тензорезистивный
-------------------	------------------

Вход

Измеряемая величина	давление
Диапазон измерения	макс. доп. рабочее давление
• 0 ... 2 mH ₂ O	• 1,4 бар (соответствует 14 mH ₂ O)
• 0 ... 4 mH ₂ O	• 1,4 бар (соответствует 14 mH ₂ O)
• 0 ... 6 mH ₂ O	• 3,0 бар (соответствует 30 mH ₂ O)
• 0 ... 10 mH ₂ O	• 3,0 бар (соответствует 30 mH ₂ O)
• 0 ... 20 mH ₂ O	• 6,0 бар (соответствует 60 mH ₂ O)

Выход

Выходной сигнал	4 ... 20 мА
-----------------	-------------

Точность измерения

Погрешность измерения (вкл. нелинейность, гистерезис и повторяемость, при 25 °С)	По EN 60770-1 0,3 % от кон. знач. диапазона измер. (тип.)
--	--

Воздействие внешней температуры

Нулевая точка и интервал	
• 1 ... 6 mH ₂ O	0,45 %/10 К от кон. знач. диапазона измер.
• ≥ 6 mH ₂ O	0,3 %/10 К от кон. знач. диапазона измер.

Долговременная стабильность

Нулевая точка и интервал	
• 1 ... 6 mH ₂ O	0,25 % от кон. знач. диапазона измер.
• ≥ 6 mH ₂ O	0,2 % от кон. знач. диапазона измер.

Условия использования

Внешние условия	
• рабочая температура	-10 ... +80 °С
• температура хранения	-40 ... +100 °С
Класс защиты по DIN EN 60529	IP68

Конструктивные особенности

Вес	
• Измерительный преобразователь давления	≈ 0,4 кг
• кабель	0,08 кг/м
Электрическое соединение	Кабель с 2 жилами с экраном и вентиляционной трубкой, несущий трос (макс. 300 N)
Материал	
• датчик	нерж. сталь, мат. 1.4571/316 Ti
• корпус	нерж. сталь, мат. 1.4571/316 Ti
• уплотнительное кольцо	Viton
• соединительный кабель	Опционально оболочка PE/HFFR (не галондная) или оболочка FEP

Питание

Напряжение на клеммах изм. преобразователя U_B	DC 10 ... 36 V
--	----------------

Сертификаты и допуски

Прибор не подлежит руководству по устройствам давления (DGRL 97/23/EC)

Взрывозащита

• искробезопасность „i“	TUV 03 ATEX 2004X
- обозначение	Ex II 1 G EEx ia IIC T4

Ответственная коробка для кабеля

Сфера применения	для подключения кабеля измерительного преобразователя
------------------	---

Конструктивные особенности

Вес	0,2 кг
Электрическое соединение	2x 3-кратное
Ввод кабеля	2x M20x1,5
Материал корпуса	поликарбонат

Вентиляционная трубка для атмосферного давления

Винт для несущего тросика

Условия использования

Класс защиты по DIN EN 60529	IP 54
------------------------------	-------

Кабельный зажим

Сфера применения	для крепежа измерительного преобразователя
------------------	--

Конструктивные особенности

Вес	0,16 кг
Материал	оцинкованная сталь, сталь, полиамид

Приборы для измерения давления SITRANS P

Измерительные преобразователи для избыточного давления

Серия MPS (погружной зонд)

1

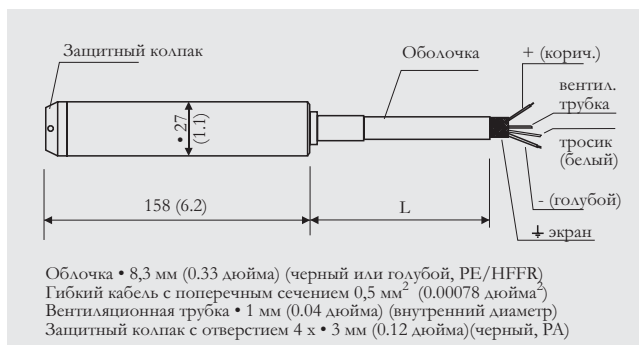
Данные для выбора и заказа	Заказной номер
Измерительный преобразователь давления SITRANS P для избыточного давления, серия MPS (погружной зонд) 2-х проводная техника Указание: ответвительная коробка для кабеля и зажим входят в поставку Материал кабеля PE FEP	C) 7MF1570-15A0
Диапазон измерения Длина кабеля L 0 ... 2 мH ₂ O 10 м 0 ... 4 мH ₂ O 10 м 0 ... 5 мH ₂ O 25 м 0 ... 6 мH ₂ O 25 м 0 ... 10 мH ₂ O 25 м 0 ... 20 мH ₂ O 25 м 0 ... 6 ftH ₂ O 32 ft 0 ... 12 ftH ₂ O 32 ft 0 ... 18 ftH ₂ O 82 ft 0 ... 30 ftH ₂ O 82 ft 0 ... 60 ftH ₂ O 82 ft Спец. диапазон измерения/спец. длина кабеля ¹⁾ Диапазон измерения и длину кабеля указать текстом	C D B E F G K L M N P Z
Взрывозащита • нет • есть, тип защиты "Искробезопасность" (Ex II 1 G EEx ia IIC T4) • С допуском для питьевой воды по WRAS и ACS	1 2 6
Прочие конструкции Сертификат испытаний производителя M согласно DIN 55340, часть 18 и ISO 8402 (сертификат калибровки), добавьте к заказному номеру "-Z" и заказной код.	Заказной код C11
Сертификат испытаний производителя M согласно DIN 55340, часть 18 и ISO 8402 (сертификат калибровки) поставляемый позднее, для этого укажите заводской номер преобразователя.	Заказной номер 7MF1564-8CC11
Принадлежности (как запасная часть)	
Ответвительная коробка для подключения кабеля измерительного преобразователя	7MF1570-8AA
Кабельный зажим для крепежа измерительного преобразователя давления	7MF1570-8AB

► со склада

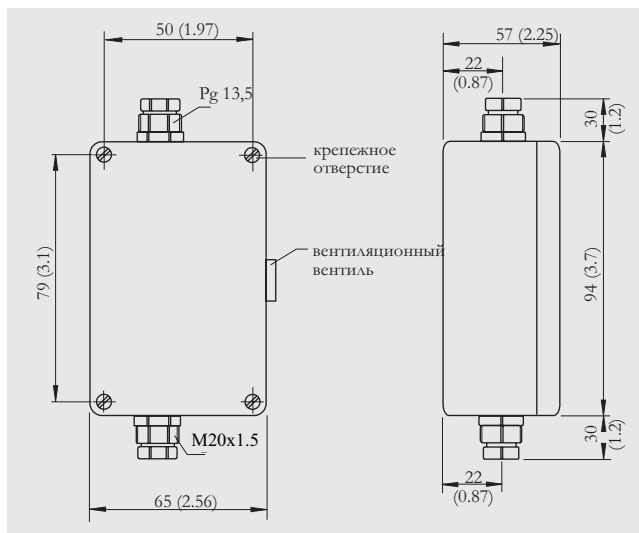
Приборы питания см. "Приборы питания и разделительные усилители SITRANS I".

1) Возможны специальные диапазоны измерения между 0 ... 1 мH₂O и 0 ... 170 мH₂O и специальные длины кабеля до 200 м. Для Ex-версий возможна макс. спец. длина кабеля 50 м.

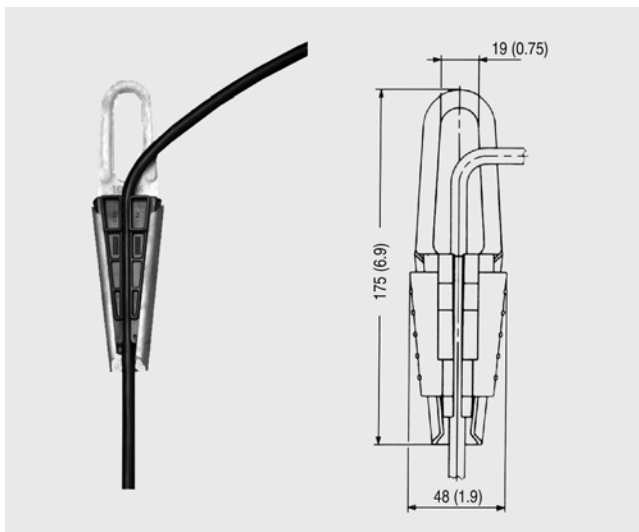
Габаритные чертежи



Измерительный преобразователь давления SITRANS P, серия MPS, размеры в мм (дюймах)



Ответвительная коробка для кабеля, размеры в мм (дюймах)



Кабельный зажим, размеры в мм (дюймах)