

# LMP 308i

- локальная настройка
- Exia
- высокоточный
- открытая мембрана



Диапазоны	0..0,4 до 0..20 бар, (0..4 до 0..200 м. вод. ст.), изб.
Осн. погрешность	0,1 % ДИ
Выходной сигнал	4..20 мА
Интерфейс/Протокол	RS 232, 485/ HART, Modbus
Типы кабелей	PVC, PUR, FEP и др. (опция: защита кабеля трубкой из нерж. стали).
° среды	-20..70 °C
Сенсор	Кремниевый тензорезистивный
Применение	Вода, топливо и другие жидкости, неагрессивные к нержавеющей стали (Ø корпуса 35 мм)

Интеллектуальный погружной зонд LMP 308i обладает повышенной (по сравнению с базовой версией LMP 308) точностью измерений: основная погрешность составляет 0,1% ДИ. В датчике применён новый 16-битный аналого-цифровой преобразователь. Предусмотрена активная компенсация отклонений характеристик чувствительного элемента: компенсация нелинейности и компенсация влияния температуры. При этом сохранены все прочностные характеристики, позволяющие датчику работать в неблагоприятных условиях реальных применений.

- Диапазоны давления от 0...0,4 м вод. ст. до 0...250 м вод. ст.
- Индивидуальная настройка диапазона по требованию заказчика. Например: 0...55 м вод. ст.
- Выходные сигналы: 4...20 мА / 2-х пров. и др.
- Кабель с пустотелой жилой для компенсации изменения атмосферного давления
- Разъёмное соединение датчика с кабелем
- Применим для воды и других жидкостей неагрессивных к нержавеющей стали
- Специальная конструкция с открытой мембраной
- Долговременная стабильность калибровочных характеристик
- Компенсация температурной погрешности
- Высокая степень защиты от неправильного подключения, короткого замыкания и перепадов напряжения
- Прочная и надёжная конструкция для тяжёлых условий эксплуатации
- Продолжительный срок службы

Дополнительно:

- Цифровой интерфейс RS-232 для настройки калибровочных характеристик
- Цифровой интерфейс RS-485 (протокол HART или Modbus)
- Искробезопасное исполнение: 0ExiaIICT4
- Защита кабеля, благодаря использованию трубки из нержавеющей стали
- Изготовление датчиков с требуемыми характеристиками под заказ



# ТЕХНИЧЕСКИЕ ПАРАМЕТРЫ

# LMP 308i

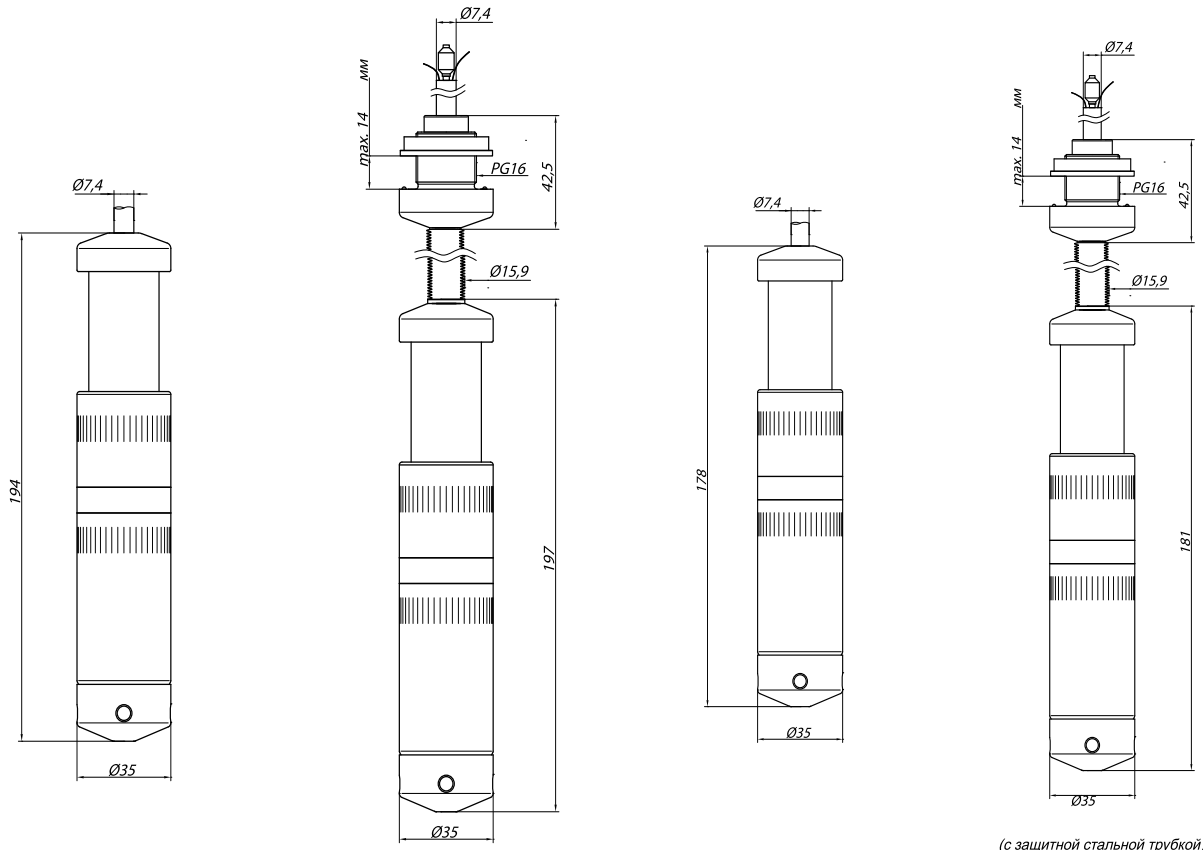
ДИАПАЗОНЫ ДАВЛЕНИЯ							
Номинальное давление P <sub>N</sub> изб. [бар]	0,4	1	2	4	10	20	
Уровень [м вод. ст.]	4	10	20	40	100	200	
Максимальная перегрузка P <sub>max</sub> [бар]	2	5	10	20	40	80	
ВЫХОДНОЙ СИГНАЛ / ПИТАНИЕ							
Стандартно:	Ток: 4...20 мА, 2-х проводное / U <sub>B</sub> = 12...36 В				Ex-версия: U <sub>B</sub> = 14...28 В		
	Напряжение: 0...10 В / 3-х пров. / U <sub>B</sub> = 14...36 В						
	Цифровой интерфейс RS - 232 ; RS 485 для настройки калибровочных характеристик:						
Дополнительно:	4...20 мА, 2-х проводное с цифровым интерфейсом RS-232 для настройки калибровочных характеристик:						
	Смещение нулевой точки: 0...90% ДИ <sup>1)</sup>		Диапазон: 1:10		Демпфирование: 0...99,9 с		
ХАРАКТЕРИСТИКИ							
Основная погрешность (нелинейность, гистерезис, воспроизводимость)	Стандартно: ≤ ±(0,08 + 0,02 x номинальный диапазон / установленный диапазон) % ДИ						
Сопротивление нагрузки	Токовый выход, 2-проводное исполнение: R <sub>max</sub> = [(U <sub>B</sub> - U <sub>B min</sub> )/0,02] Ом						
Влияние отклонения напряжения питания и сопротивления нагрузки на погрешность	Напряжение питания: ≤ ±0,05% ДИ / 10 В Сопротивление нагрузки: ≤ ±0,05% ДИ / кОм						
Долговременная стабильность	≤ ±0,1% ДИ / год						
ВЛИЯНИЕ ТЕМПЕРАТУРЫ							
Допускаемая приведённая погрешность [%ДИ]	≤ ±(0,2 x номинальный диапазон / установленный диапазон)						
[%ДИ / 10 К]	±(0,02 x номинальный диапазон / установленный диапазон)						
Диапазон термокомпенсации [°C]	-20...80						
ЭЛЕКТРОБЕЗОПАСНОСТЬ							
Сопротивление изоляции	> 100 МОм						
Защита от короткого замыкания	Постоянно						
Обрыв	Не повреждается, но и не работает						
Электромагнитная совместимость	Излучение и защищённость согласно EN 61326 (только для 4...20 мА / 2 пров.) / 0EхialICT4						
Искробезопасный вариант исполнения	Максимальные безопасные величины: напряжение 28 В, ток 93 мА, мощность 660 мВт						
ЭЛЕКТРИЧЕСКОЕ ПРИСОЕДИНЕНИЕ							
Кабель с пустотелой жилой	Оплётка: PVC / PUR / FEP PVC (-5 ... 70 °C) серый PUR (-10 ... 70 °C) чёрный FEP (-10 ... 70 °C) чёрный						
Другое	По заказу						
ТЕМПЕРАТУРНЫЙ ДИАПАЗОН							
Измеряемая среда [°C]	-20...70						
Хранение [°C]	-25...70						
КОНСТРУКЦИОННЫЕ МАТЕРИАЛЫ							
Корпус	Нержавеющая сталь 1.4571						
Уплотнение	FKM <sup>2)</sup> / EPDM <sup>3)</sup>						
Мембрана	Нержавеющая сталь 1.4435						
Защитная оболочка кабеля	PVC <sup>4)</sup> (серый) / PUR <sup>5)</sup> (чёрный) / FEP <sup>6)</sup> (чёрный)			Другое исполнение - под заказ			
ПРОЧЕЕ							
Потребление тока	25 мА max						
Емкость кабеля	сигнальный провод/экран, а также сигнальный провод/сигнальный провод 160 пФ/м						
Индуктивность кабеля	сигнальный провод/экран, а также сигнальный провод/сигнальный провод 1 мкГн/м						
Вес	ок. 250 г (без учёта веса кабеля)						
Защита	IP 68						
ПРИНАДЛЕЖНОСТИ ДЛЯ КРЕПЛЕНИЯ (ЗАКАЗЫВАЮТСЯ ОТДЕЛЬНО)							
Присоединительные разъёмы из нержавеющей стали							
Терминальный зажим							

Госповерка указывается отдельно при заказе.

- (1) ДИ — Диапазон измерений.  
 (2) FKM — фтористый каучук (витон).  
 (3) EPDM — этиленово-пропиленовый каучук.  
 (4) PVC — поливинилхлорид.  
 (5) PUR — полиуретан.  
 (6) FEP — фторопласт.

# РАЗМЕРЫ / СОЕДИНЕНИЯ

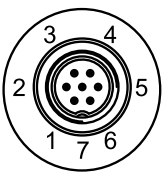
# LMP 308i



Размер корпуса при установке интерфейса RS-485

Стандартный размер

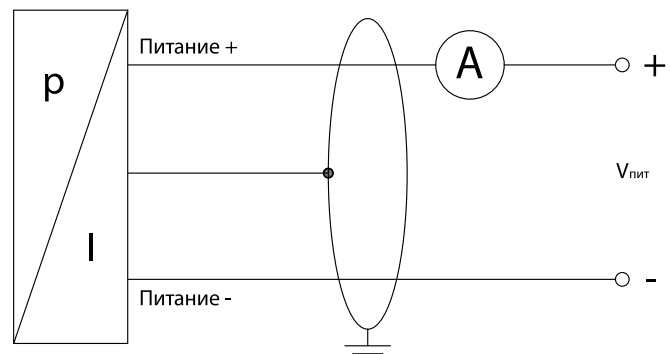
## Электрические разъёмы / схема подключения



Binder 723 (7-конт.)

Электрическое присоединение	Binder 723, 7-конт.	Кабель
2-х пров. Питание +	3	белый
Питание -	1	коричневый
Заземление	2	желт./зел.
RS 232 RxD	4	-
TxD	5	-
CTS	6	-
GND	7	-

2-х пров. (вых. сигнал - ток)



## КОД ЗАКАЗА ДЛЯ LMP 308i

LMP 308i	XXX	XXXX	X	X	X	X	X	X	XXX	XXX
<b>КАЛИБРОВКА</b>										
в бар	440									
в м вод. ст.	441									
<b>ДИАПАЗОН</b>	<b>ПЕРЕГРУЗКА</b>									
0...0,4 бар (0...4 м вод. ст.)	2,0 бар	4000								
0...1,0 бар (0...10,0 м вод. ст.)	5,0 бар	1001								
0...2,0 бар (0...20,0 м вод. ст.)	10,0 бар	2001								
0...4,0 бар (0...40,0 м вод. ст.)	20,0 бар	4001								
0...10,0 бар (0...100,0 м вод. ст.)	40,0 бар	1002								
0...20,0 бар (0...200,0 м вод. ст.)	80,0 бар	2002								
другой (при заказе указать диапазон и ед. измерения)		9999								
<b>МАТЕРИАЛ КОРПУСА</b>										
Сталь 1.4571			1							
Другой (указать при заказе)			9							
<b>МАТЕРИАЛ МЕМБРАНЫ</b>										
Сталь 1.4435				1						
Другой (указать при заказе)				9						
<b>ВЫХОДНОЙ СИГНАЛ</b>										
4...20 мА / 2-х пров.					1					
интерфейс RS-485/протокол HART					1D					
интерфейс RS-485/протокол Modbus RTU					2D					
0...10 В/ 3-х пров. (до 50 м - длина кабеля)					3					
4...20 мА / 2-х пров. / 0ЕхIIICT4					E					
Другой (указать при заказе)					9					
<b>УПЛОТНЕНИЕ</b>										
FKM						1				
EPDM						3				
Другое (указать при заказе)						9				
<b>ЭЛЕКТРИЧЕСКОЕ ПРИСОЕДИНЕНИЕ</b>										
PVC - кабель							1			
PUR - кабель							2			
FEP - кабель с тефлоновым покрытием							3			
TPE - кабель температур до 125 °С трубкой из нерж. стали							4			
Другое (указать при заказе)							9			
<b>ОСНОВНАЯ ПОГРЕШНОСТЬ</b>										
0,10%								1		
0,1% + калибровка на диапазон заказчика								I		
Другая (указать при заказе)								9		
0,10% с протоколом								P		
<b>ДЛИНА КАБЕЛЯ</b>										
указывается в метрах (например 3 м = 003)									003	
<b>ИСПОЛНЕНИЕ</b>										
Стандартное (адаптирован к эксплуатации в РФ)										11R
С защитой кабеля (трубка из нерж. стали)										103
Интерфейс RS-232 (длина кабеля 10 м)										121
Другое (указать при заказе)										999

Пример, для исполнения с длиной кабеля 3 м  
 LMP 308i 440-4000-1-1-1-1-1-1-003-11R

## КОД ЗАКАЗА ДЛЯ LMP 308i (продолжение)

ДОПОЛНИТЕЛЬНЫЕ ПАРАМЕТРЫ (Только при выборе выходного сигнала 1D и 2D)	
RS 485, питание 8...15 В	141
RS 485, питание 10...36 В	142
RS 485, питание 3,3...5 В	143
РЕЖИМ ИЗМЕРЕНИЙ (При выборе выходного сигнала 1D - RS 485/HART)	
Непрерывный (стандарт)	A
По запросу	B
СКОРОСТЬ (При выборе выходного сигнала 1D - RS 485/ HART)	
1200 бод (стандарт)	1200
2400 бод	2400
ТЕРМОКОМПЕНСАЦИЯ (При выборе выходного сигнала 1D - RS 485/HART)	
0...70 С (стандарт).	1
-20...80 С	2
КОНТРОЛЬ ЧЕТНОСТИ (При выборе выходного сигнала 2D - RS 485/Modbus RTU)	
чет	S
нечет	L
нет	O
СКОРОСТЬ (При выборе выходного сигнала 2D - RS 485/Modbus RTU)	
4800 бод (стандарт)	4800
9600 бод	9600
19200 бод	19200
38400 бод	38400
ТЕРМОКОМПЕНСАЦИЯ (При выборе выходного сигнала 2D - RS 485/Modbus RTU)	
0...70 С (стандарт)	1
-20...80 С	2

## ПРИНАДЛЕЖНОСТИ

ЭЛЕКТРИЧЕСКИЕ ПРИНАДЛЕЖНОСТИ	МЕХАНИЧЕСКИЕ ПРИНАДЛЕЖНОСТИ	ПРОЧЕЕ
	Зажимы	Блоки питания
		Клеммные коробки
		Фланцы для кабеля

Подробнее ознакомиться с полным перечнем аксессуаров и их характеристиками Вы можете на сайте <http://www.bdsensors.ru> в разделе [Принадлежности](#)