

# LMP 307

Exia  
открытая мембрана  
SIL



Погружной зонд LMP 307 предназначен для непрерывного измерения уровня жидкостей.

Применим для решения широкого круга задач, таких как:

- технологии защиты окружающей среды: очистка сточных вод, водоснабжение
- измерение уровня жидкости в колодцах, открытых водоёмах
- мониторинг грунтовых вод
- измерение уровня жидкости в открытых резервуарах

Диапазоны	0..0,1 до 0..25 бар, (0..1,0 до 0..250 м. вод. ст.), избыточное
Осн. погрешность	0,5 / 0,35 / 0,25 % ДИ
Выходной сигнал	0/4..20 мА/HART; 0..10 В (опция: Ex – исполнение), RS-485/HART, RS-485/Modbus
Типы кабелей	PVC, PUR, FEP и др. (опция: защита кабеля гибкой трубкой из нерж. стали)
t° среды	-10..70 °С
Сенсор	Кремниевый тензорезистивный
Применение	Вода, топливо и другие жидкости, неагрессивные к нержавеющей стали (Ø корпуса 27 мм)

- Диапазоны давления от 0...1,0 м вод. ст. до 0...250 м вод. ст.
- Индивидуальная настройка диапазона по требованию заказчика. Например: 0...55 м вод. ст.
- Выходные сигналы: 4...20 мА / 2-х пров.
- Основная погрешность 0,35%ДИ.
- Кабель с пустотелой жилой для компенсации изменения атмосферного давления
- Применим для воды и других жидкостей неагрессивных к нержавеющей стали
- Специальная конструкция с торцевой мембраной
- Долговременная стабильность калибровочных характеристик
- Компенсация температурной погрешности
- Высокая степень защиты от неправильного подключения, короткого замыкания и перепадов напряжения
- Прочная и надёжная конструкция для тяжёлых условий эксплуатации
- Продолжительный срок службы

Дополнительно:

- Погрешность менее 0,25% ДИ
- Искробезопасное исполнение: 0ExiaIICT4
- Изготовление датчиков с требуемыми характеристиками под заказ



# ТЕХНИЧЕСКИЕ ПАРАМЕТРЫ

# LMP 307

## ДИАПАЗОНЫ ДАВЛЕНИЯ

Номинальное давление $P_N$ изб. [бар]	0,1	0,16	0,25	0,4	0,6	1,0	1,6	2,5	4	6	10	16	25
Уровень [м вод. ст.]	1,0	1,6	2,5	4,0	6,0	10	16	25	40	60	100	160	250
Максимальная перегрузка $P_{max}$ [бар]	0,5	0,5	1	1	3	3	6	6	20	20	20	60	60

## ВЫХОДНОЙ СИГНАЛ / ПИТАНИЕ

Стандартное исполнение: 2-х проводное	Ток: 4...20 мА / $U_B = 12...36$ В	Ex-версия: $U_B = 14...28$ В
Дополнительно: 3-х проводное	Ток: 0...20 мА / $U_B = 14...36$ В	
	Напряжение: 0...10 В / $U_B = 14...36$ В	
	Другое исполнение - под заказ	

## ХАРАКТЕРИСТИКИ

Основная погрешность (нелинейность, гистерезис, воспроизводимость)	Стандартно: $\leq \pm 0,35\%$ ДИ <sup>(1)</sup> Дополнительно: $\leq \pm 0,5\%$ ДИ (для $P_N \leq 0,4$ бар), $\leq \pm 1\%$ ДИ (для $P_N < 0,1$ бар), $\leq \pm 0,25\%$ ДИ (для $P_N > 0,4$ бар)
Сопrotивление нагрузки	Токовый выход, 2-проводное исполнение: $R_{max} = [(U_B - U_{B min}) / 0,02]$ Ом Токовый выход, 3-проводное исполнение: $R_{max} = 500$ Ом
Влияние отклонения напряжения питания и сопротивления нагрузки на погрешность	Напряжение питания: $\leq \pm 0,05\%$ ДИ / 10 В Сопrotивление нагрузки: $\leq \pm 0,05\%$ ДИ / кОм
Долговременная стабильность	$\leq \pm 0,1\%$ ДИ / год
Время отклика (10...90%)	$\leq 1$ мс

## ВЛИЯНИЕ ТЕМПЕРАТУРЫ

Номинальное давление $P_N$ [бар]	$\leq 0,1$	$\leq 0,25$	$\leq 0,4$	$\leq 1,0$	$> 1,0$
Допускаемая приведённая погрешность [%ДИ]	$\leq \pm 2,0$	$\leq \pm 1,5$	$\leq \pm 1,0$	$\leq \pm 1,0$	$\leq \pm 0,75$
[%ДИ / 10 К]	$\pm 0,3$	$\pm 0,2$	$\pm 0,14$	$\pm 0,1$	$\pm 0,07$
Диапазон термокомпенсации [°С]		0...50			0...70

## ЭЛЕКТРОБЕЗОПАСНОСТЬ

Сопrotивление изоляции	$> 100$ МОм
Защита от короткого замыкания	Постоянно
Обрыв	Не повреждается, но и не работает
Электромагнитная совместимость	Излучение и защищённость согласно EN 61326 (только для 4...20 мА / 2 пров 0EхIIICT4)
Искробезопасный вариант исполнения	Максимальные безопасные величины: напряжение 28 В, ток 93 мА, мощность 660 мВт

## ТЕМПЕРАТУРНЫЙ ДИАПАЗОН

Измеряемая среда [°С]	-10...70
Хранение [°С]	-25...70

## ЭЛЕКТРИЧЕСКОЕ ПРИСОЕДИНЕНИЕ

Кабель с пустотелой жилой для компенсации изменения атмосферного давления	Оболочка: PVC / PUR / FEP
---	---------------------------

## КОНСТРУКЦИОННЫЕ МАТЕРИАЛЫ

Корпус	Нержавеющая сталь 1.4571
Уплотнение	FKM <sup>(2)</sup> , EPDM <sup>(3)</sup>
Мембрана	Нержавеющая сталь 1.4435
Защитная оболочка кабеля	PVC <sup>(4)</sup> (серый) / PUR <sup>(5)</sup> (чёрный) / FEP <sup>(6)</sup> / Другое исполнение - под заказ

## ПРОЧЕЕ

Ёмкость кабеля	сигнальный провод/экран, а также сигнальный провод/сигнальный провод 160 пФ/м
Индуктивность кабеля	сигнальный провод/экран, а также сигнальный провод/сигнальный провод 1 мкГн/м
Потребление тока	25 мА max
Вес	ок. 200 г (без учёта веса кабеля)
Степень защиты	IP 68

## ПРИНАДЛЕЖНОСТИ ДЛЯ КРЕПЛЕНИЯ (ЗАКАЗЫВАЮТСЯ ОТДЕЛЬНО)

Монтажные фланцы из нержавеющей стали
Присоединительные разъёмы из нержавеющей стали
Терминальный зажим

Госповерка указывается отдельно при заказе.

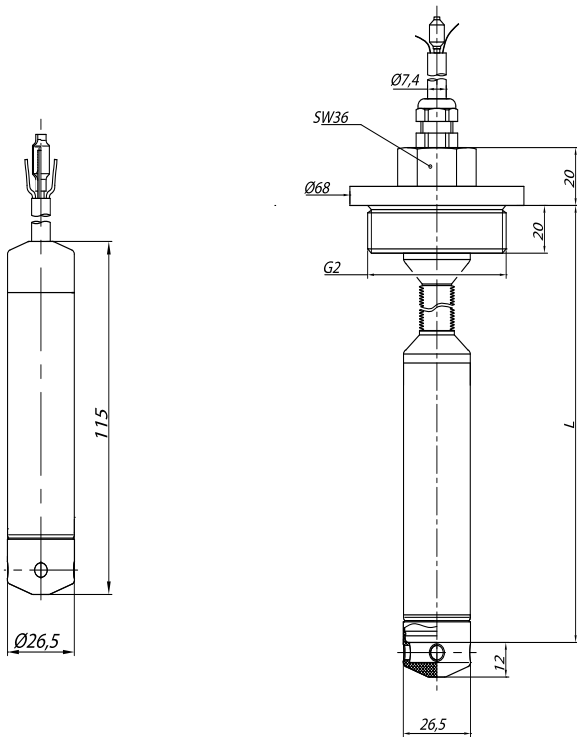
- (1) ДИ — Диапазон измерений.  
 (2) FKM — фтористый каучук (витон)  
 (3) EPDM — этиленово-пропиленовый каучук.  
 (4) PVC — поливинилхлорид  
 (5) PUR — полиуретан  
 (6) FEP — фторопласт.

# РАЗМЕРЫ / СОЕДИНЕНИЯ

LMP 307

Стандарт

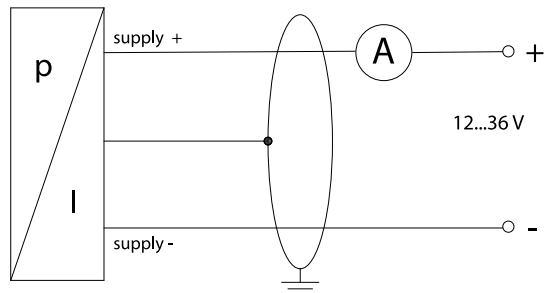
Дополнительно



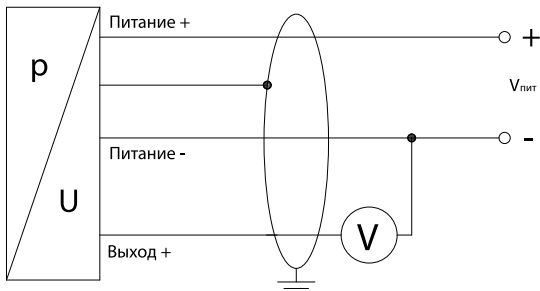
( с защитной стальной трубкой )  
и гайкой G2

## Электрические разъёмы / схема подключения

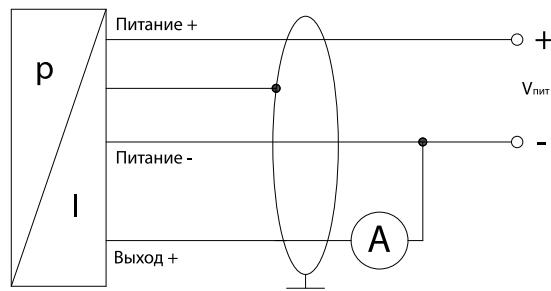
Электрическое присоединение		Кабель
2-х пров.	Питание +	белый
	Питание -	коричневый
3-х пров.	Заземление	желт./зел.
	Питание +	белый
	Питание -	коричневый
	Выход +	зеленый
	Заземление	желт./зел.



3-х пров. (вых. сигнал - напряжение)



3-х пров. (вых. сигнал - ток)



## КОД ЗАКАЗА ДЛЯ LMP 307

LMP 307		XXX	XXXX	X	X	X	XXX	XXX
<b>КАЛИБРОВКА</b>								
	в бар	450						
	в м вод. ст.	451						
<b>ДИАПАЗОН</b>	<b>ПЕРЕГРУЗКА</b>							
0...0,10 бар (0...1,0 м вод. ст.)	0,5 бар		1000					
0...0,16 бар (0...1,6 м вод. ст.)	0,5 бар		1600					
0...0,25 бар (0...2,5 м вод. ст.)	1 бар		2500					
0...0,4 бар (0...4,0 м вод. ст.)	1 бар		4000					
0...0,6 бар (0...6,0 м вод. ст.)	3 бар		6000					
0...1,0 бар (0...10,0 м вод. ст.)	3 бар		1001					
0...1,6 бар (0...16,0 м вод. ст.)	6 бар		1601					
0...2,5 бар (0...25,0 м вод. ст.)	6 бар		2501					
0...4,0 бар (0...40,0 м вод. ст.)	20 бар		4001					
0...6,0 бар (0...60,0 м вод. ст.)	20 бар		6001					
0...10,0 бар (0...100,0 м вод. ст.)	20 бар		1002					
0...16,0 бар (0...160,0 м вод. ст.)	60 бар		1602					
0...25,0 бар (0...250,0 м вод. ст.)	60 бар		2502					
	Другой (указать при заказе)		9999					
<b>ВЫХОДНОЙ СИГНАЛ</b>								
	4...20 мА / 2-х пров.			1				
	0...20 мА / 3-х пров.			2				
	0...10 В / 3-х пров.			3				
	4...20 мА / 2-х пров. / 0EхiаIICT4			E				
	Другой (указать при заказе)			9				
<b>ОСНОВНАЯ ПОГРЕШНОСТЬ</b>								
	1 % ( $P_N < 0,1$ бар)				8			
	0,5% ( $P_N \leq 0,4$ бар)				5			
	0,35% (стандарт)				3			
	0,25% ( $P_N > 0,4$ бар)				2			
	Другая (указать при заказе)				9			
	1 % с протоколом ( $P_N < 0,1$ бар)				U			
	0,5% с протоколом ( $P_N \leq 0,4$ бар)				T			
	0,35% с протоколом (стандарт)				S			
	0,25% с протоколом ( $P_N > 0,4$ бар)				R			
<b>ЭЛЕКТРИЧЕСКОЕ ПРИСОЕДИНЕНИЕ</b>								
	PVC - кабель					1		
	PUR - кабель					2		
	FEP - кабель с тефлоновым покрытием					3		
	Другое (указать при заказе)					9		
<b>ДЛИНА КАБЕЛЯ</b>								
	указывается в метрах (например 3 м = 003)						___ м	
<b>ИСПОЛНЕНИЕ</b>								
	Стандартное (адаптирован к эксплуатации в РФ)							00R
	С защитой кабеля (трубка из нерж. стали)							103
	С защитой кабеля (трубка из нерж. стали), подвес G2"							540
	Pt 100, с защитой кабеля (трубка из нерж. стали), подвес G2"							543
	С термосопротивлением Pt 100							617
	Другое (указать при заказе)							999

Пример, для исполнения с длиной кабеля 3 м  
 LMP 307 450-1000-1-5-1-003-00R

## ПРИНАДЛЕЖНОСТИ

ЭЛЕКТРИЧЕСКИЕ ПРИНАДЛЕЖНОСТИ	МЕХАНИЧЕСКИЕ ПРИНАДЛЕЖНОСТИ	ПРОЧЕЕ
	Зажимы	Блоки питания
		Клеммные коробки
		Фланцы для кабеля

Подробнее ознакомиться с полным перечнем аксессуаров и их характеристиками Вы можете на сайте <http://www.bdsensors.ru> в разделе [Принадлежности](#)