

DMD 331

перепад давлений



Диапазоны	от 0..0,2 до 0..16 бар, разрежение, дифференциальное
Осн. погрешность	0,5 / 1 % ДИ
Выходной сигнал	4..20 мА, 0...10 В
Присоединение	M20x1,5; G 1/2; G 1/4 (внутр.); 7/16 UNF и др.
Сенсор	Кремниевый тензорезистивный
т° среды	-25...125 °С
Применение	Измерение перепада давления жидкостей и газов, неагрессивных к нержавеющей стали

Датчик дифференциального давления для универсального применения в промышленности.

Устойчив к односторонней перегрузке равной статическому давлению. В качестве среды измерения выступают жидкости и газы неагрессивные к нержавеющей стали марки 1,4571 или 1,4435 и FKM

В зависимости от разности давлений на входах DMD 331 генерируется выходной сигнал пропорциональный разности давлений.

Области применения:

- контроль технологических процессов
- контроль перепада давления на фильтрах
- коммунальное хозяйство
- водоподготовка

- Экономичный датчик дифференциального давления
- Выходной сигнал:
4...20 мА / 2-х пров. соединение,
0...10 В / 3-х пров. соединение
- Допустимая перегрузка:
4-х кратное превышение
номинального давления
- Защита от неправильного подключения,
коротких замыканий и перепадов
напряжений
- Прочная и надёжная конструкция для
тяжёлых условий эксплуатации
- Компактное исполнение



ТЕХНИЧЕСКИЕ ПАРАМЕТРЫ

DMD 331

ДИАПАЗОНЫ ДАВЛЕНИЯ

Номинальное давление на вх. "+" [бар]	0,2	0,4	1	2,5	6	16
Диапазоны дифференциального давления [бар]	от 0,02 до 0,2	от 0,04 до 0,4	от 0,1 до 1	от 0,25 до 2,5	от 0,6 до 6	от 1,6 до 16
Максимальная перегрузка P_{max} [бар]	0,5	1	3	6	20	60

ВЫХОДНОЙ СИГНАЛ / ПИТАНИЕ

Стандартно 2-пров. исполнение:	Ток : 4...20 мА / $U_B = 12...36$ В
Дополнительно 3-пров. исполнение:	Напряжение : 0...10 В / $U_B = 14...36$ В

ХАРАКТЕРИСТИКИ

Основная погрешность (нелинейность, гистерезис, воспроизводимость)	Стандартно: $\leq \pm 1,0\%$ ДИ ¹⁾ Дополнительно: $\leq \pm 0,5\%$ ДИ
Сопротивление нагрузки	Токовый выход, 2-проводное исполнение: $R_{max} = [(U_B - U_{Bmin})/0,02]$ Ом Напряжение, 3-проводное исполнение: $R_{min} = 10$ кОм
Влияние отклонения напряжения питания и сопротивления нагрузки на погрешность	Напряжение питания: $\leq \pm 0,05\%$ ДИ/10 В Сопротивление нагрузки: $\leq \pm 0,05\%$ ДИ/кОм
Долговременная стабильность	$\leq \pm 0,2\%$ ДИ / год
Время отклика	5 мсек.

ВЛИЯНИЕ ТЕМПЕРАТУРЫ

Номинальное давление P_N	0,2	0,4	$\geq 1,0$
Допускаемая приведённая погрешность [%ДИ]	$\leq \pm 2,5$	$\leq \pm 2$	$\leq \pm 1,5$
Допускаемая приведённая погрешность [%ДИ / 10 К]	$\pm 0,4$	$\pm 0,3$	$\pm 0,2$
Диапазон термокомпенсации [°C]	0...50		0...70

ЭЛЕКТРОБЕЗОПАСНОСТЬ

Сопротивление изоляции между электрической цепью и корпусом при нормальных климатических условиях - не менее 1МОм при 100 В.	
Защита от короткого замыкания	Постоянно
Обрыв	Не повреждается, но и не работает
Электромагнитная совместимость	Излучение и защищённость согласно EN 61326

ТЕМПЕРАТУРНЫЙ ДИАПАЗОН

Измеряемая среда [°C]	-25...125
Электроника [°C]	-25...85
Хранение [°C]	-40...100

МЕХАНИЧЕСКАЯ СТАБИЛЬНОСТЬ

Вибростойкость	10 g RMS (20...2000 Гц)
Ударопрочность	100 g / 11 мс

ЭЛЕКТРИЧЕСКОЕ ПРИСОЕДИНЕНИЕ

Стандартное исполнение - IP 65	Разъем DIN 43650		
Дополнительно - IP 67	Разъем DIN 43650 (IP 67)	/ Разъем Binder 723 5-конт. (IP 67)	/ Другое исполнение – под заказ

МЕХАНИЧЕСКОЕ ПРИСОЕДИНЕНИЕ

Стандартное исполнение	G 1/2" EN 837	/ M 20x1,5 EN 837 + накидная гайка и ниппель
Дополнительно	7/16" UNF DIN 3866	/ G 1/4" внутр. / Другое исполнение – под заказ

КОНСТРУКЦИОННЫЕ МАТЕРИАЛЫ

Корпус	Анодированный алюминий, чёрный
Штуцер	Нержавеющая сталь 1.4571
Уплотнение	Стандартно: FKM ²⁾ / EPDM/ FFKM / Другое исполнение – под заказ
Мембрана	Нержавеющая сталь 1.4435
Контактирующие со средой части	Штуцер, уплотнение, мембрана

ПРОЧЕЕ

Потребление тока	При токовом выходном сигнале: 25 мА max	/ При вольтовом выходном сигнале: 6 мА max
Вес	Не более 400 г	
Установочное положение	Любое	
Срок службы	$> 100 \times 10^6$ циклов нагружения	

Госповерка указывается отдельно при заказе.

- (1) ДИ — диапазон измерений.
 (2) FKM — фтористый каучук (витон)
 (3) EPDM - этиленпропиленовый каучук
 (4) FFKM (Kalrez) - фторопласт

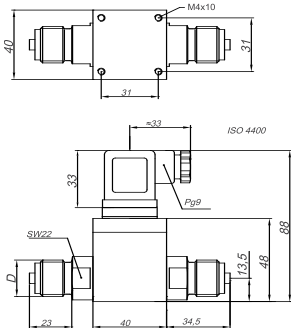
РАЗМЕРЫ / СОЕДИНЕНИЯ

DMD 331

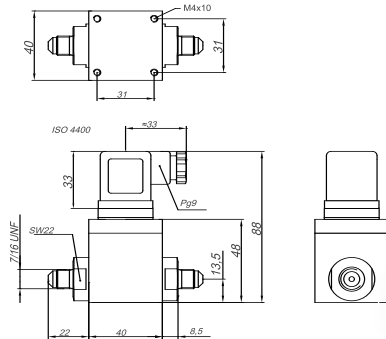
Габаритные и присоединительные размеры

Стандарт

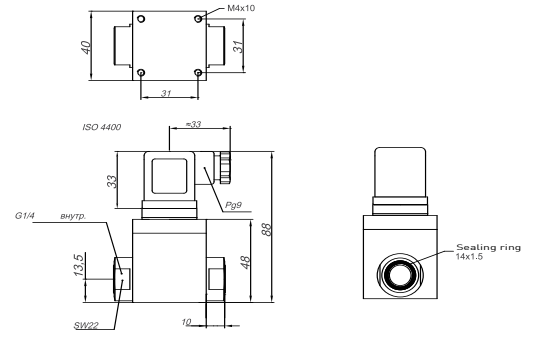
Дополнительно



D . EN837	Code
G1/2"	200
M20x1.5	800

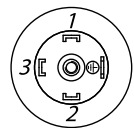
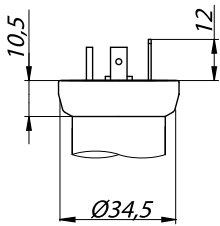


G1/16 UNF (Code U 00)

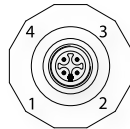
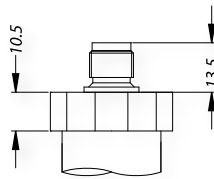


G1/4 (Code J 00)

Электрические разъёмы



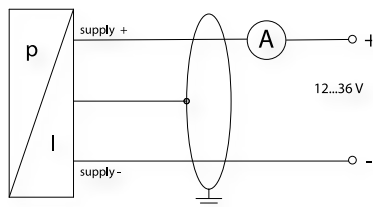
DIN 43650



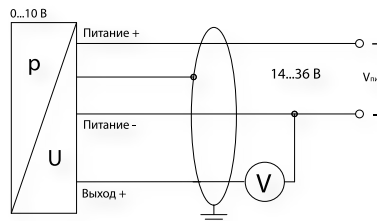
M 12x1

Схема подключения

2-проводное исполнение: 4...20 мА



3-проводное исполнение: 0...10 В



Подключение выводов	Разъём DIN 43650	Binder Serie 723 5-конт.	Цвет провода (DIN 47100)
2-пров. исполнение: Питание + Питание - Защитное заземление	1 2 Клемма заземления	A B C	Белый Коричневый Оплётка
3-пров. исполнение: Питание + Питание - Сигнал + Защитное заземление	1 2 3 Клемма заземления	-	Белый Коричневый Зелёный Оплётка

КОД ЗАКАЗА ДЛЯ DMD 331

DMD 331		XXX	X	XXXX	X	X	XXX	XXX	X	XXX
ИЗМЕРЯЕМОЕ ДАВЛЕНИЕ										
дифференциальное		730								
МАКС. ДАВЛЕНИЕ НА ВХ. "+" / ПЕРЕПАД / ПЕРЕГРУЗКА										
0,2 бар	(0,02...0,2 бар)	1 бар	F							
0,4 бар	(0,04...0,4 бар)	1 бар	A							
1,0 бар	(0,10...1,0 бар)	3 бар	B							
2,5 бар	(0,25...2,5 бар)	6 бар	C							
6,0 бар	(0,60...6,0 бар)	20 бар	D							
16,0 бар	(1,60...16,0 бар)	60 бар	E							
Другой (указать при заказе)			9							
МАКС. ДАВЛЕНИЕ НА ВХ. "+" (бар)	F A B C D E									
ДИФФЕРЕНЦИАЛЬНОЕ ДАВЛЕНИЕ (бар)										
0,02 бар	X						0200			
0,04 бар	X X						0400			
0,10 бар	X X X						1000			
0,20 бар	X X X						2000			
0,25 бар	X X X						2500			
0,40 бар	X X X						4000			
0,60 бар	X X X						6000			
1,0 бар	X X X						1001			
1,6 бар	X X X						1601			
2,5 бар	X X X						2501			
4,0 бар	X X						4001			
6,0 бар	X X						6001			
10,0 бар	X						1002			
16,0 бар	X						1602			
Другой (указать при заказе)							9999			
ВЫХОДНОЙ СИГНАЛ										
4...20 мА / 2-х пров.						1				
0...10 В / 3-х пров.						3				
ОСНОВНАЯ ПОГРЕШНОСТЬ										
1%						8				
0,50% (давление на входе "+" / перепад давления < 5)						5				
Другая (указать при заказе)						9				
1% с протоколом						U				
0,50% с пр-м (давление на входе "+" / перепад давления < 5)						T				
ЭЛЕКТРИЧЕСКОЕ ПРИСОЕДИНЕНИЕ										
Разъем DIN 43650 (IP 65)							100			
Разъем Binder 723 5-конт. (IP 67)							200			
Увеличение степени защиты до IP 67 (для разъёма DIN 43650)							E00			
Другое (указать при заказе)							999			
МЕХАНИЧЕСКОЕ ПРИСОЕДИНЕНИЕ										
G 1/2" EN 837-1/-3							200			
M20x1,5 EN 837-1/-3 + накидная гайка и ниппель							800			
G1/4" внутренняя							J00			
7/16 UNF DIN 3866							U00			
Другое (указать при заказе)							999			

КОД ЗАКАЗА ДЛЯ DMD 331 (ПРОДОЛЖЕНИЕ)

DMD 331	XXX	X	XXXX	X	X	XXX	XXX	X	XXX
УПЛОТНЕНИЕ									
Витон (FKM)								1	
EPDM								3	
FFKM								7	
Другое (указать при заказе)								9	
ИСПОЛНЕНИЕ									
Стандартное (адаптирован к эксплуатации в РФ)									00R
Другое (указать при заказе)									999

Пример

DMD 331 730-F-0200-1-8-100-200-1-00R

ПРИНАДЛЕЖНОСТИ

ЭЛЕКТРИЧЕСКИЕ	ПРОЧЕЕ
Доп. эл. розетки	Блоки питания
Доп. кабели	Индикаторы

Подробнее ознакомиться с полным перечнем аксессуаров и их характеристиками Вы можете на сайте <http://www.bdsensors.ru> в разделе [Принадлежности](#)