




SIEMENS



От 72,5 кВ до 800 кВ

Высоковольтные силовые выключатели

www.siemens.com/energy



- ① Германия
- ② Россия
- ③ Индия
- ④ Китай
- ⑤ США
- ⑥ Мексика
- ⑦ Бразилия

Высококачественное оборудование, поставляемое в минимально возможные сроки через нашу глобальную производственную сеть высоковольтных силовых выключателей.



Содержание

Предисловие	04		
Модульный дизайн	06	Колонковые выключатели	14
Управление	07	Баковые выключатели	18
Принципы гашения дуги	08	Компактные баковые выключатели	20
Привод	10	Выключатель-разъединитель	22
Разработка и типовые испытание	12	Вакуумные выключатели	24
Установка и ввод в эксплуатацию	13	Дополнительное оборудование выключателей	26



ZAP1 FG 145 кВ



ZAP4 FI 800 кВ

Колонковые выключатели

Силовые выключатели Siemens

Доступность электрической энергии имеет решающее значение для экономического развития и обеспечения высокого качества жизни. Надежное электроснабжение невозможно без надлежащим образом функционирующей системы передачи электроэнергии. Siemens – единственный производитель в мире, предлагающий своим клиентам весь спектр высококачественной продукции, решений и ноу-хау для передачи и распределения электроэнергии по всей цепочке процессов преобразования энергии.

Силовые выключатели являются центральным элементом открытых распределительных устройств и КРУЭ. Высоковольтные выключатели представляют собой коммутационные устройства, обеспечивающие включение и отключение электрических цепей (номинальных токов и КЗ), и во включенном состоянии проводящие номинальный ток.

Являясь лидером мирового рынка, Siemens предлагает своим клиентам выключатели, отвечающие всем экологическим, техническим и экономическим требованиям стран по всему миру. Подтверждением служат 90 тысяч выключателей, поставленных в более чем 140 стран мира.

В этой брошюре Вы найдете информацию о нашей продукции в области высокого напряжения (от 72,5 до 800 кВ), а также сведения о новейших прототипах для работы с напряжением 1200 кВ. Мы предлагаем колонковые выключатели (Live Tank) и баковые выключатели (Dead Tank), а также гибридные решения, выключатели объединяющие разнообразные функции в компактной конструкции Dead Tank Compact (DTC) и выключатель-разъединитель (DCB). Все изделия основаны на испытанной модульной системе, принцип которой заключается в использовании одинаковых



ZAP1 DT 145 кВ



ZAP2 DT 550 кВ

Баковые силовые выключатели

Компактные баковые выключатели



ZAP1 DTC 145 кВ



ZAP1 DTC 245 кВ

компонентов, таких как, дугогасительная камера, привод и элементы управления для всех типов выключателей – будь то КРУЭ или ОРУ. Выключатели предлагаются как с фарфоровыми, так и с композитными изоляторами.

Кроме того, Вы познакомитесь с нашей системой обеспечения качества, применяемой на всем протяжении жизненного цикла изделия – от разработки до эксплуатации в сетях заказчиков. Эта система включает в себя, среди прочего, сервисное обслуживание и обучение персонала клиентов.

А также мы представим Вам новейший прототип следующего поколения высоковольтного коммутационного оборудования. Новые выключатели будут работать без SF6, с применением вакуумной дугогасительной камерой, конструкция которой

основана на 40-летнем опыте использования в сетях среднего напряжения до 52 кВ. Следуя нашей репутации мирового лидера в сфере энергетики и учитывая экономические и экологические требования заказчиков, инженеры Siemens адаптировали эту вакуумную технологию к сетям с напряжением выше 52 кВ. Siemens выпускает на рынок первый в мире вакуумный силовой выключатель без SF6 для сетей 72,5 кВ. Мы продолжаем работать в направлении развития этой инновационной технологии.

Мы ждем от Вас вопросы, замечания а также отзывы. С нами можно связаться, обратившись по адресу circuit-breaker@siemens.com или в одном из 1640 представительств Siemens по всему миру.

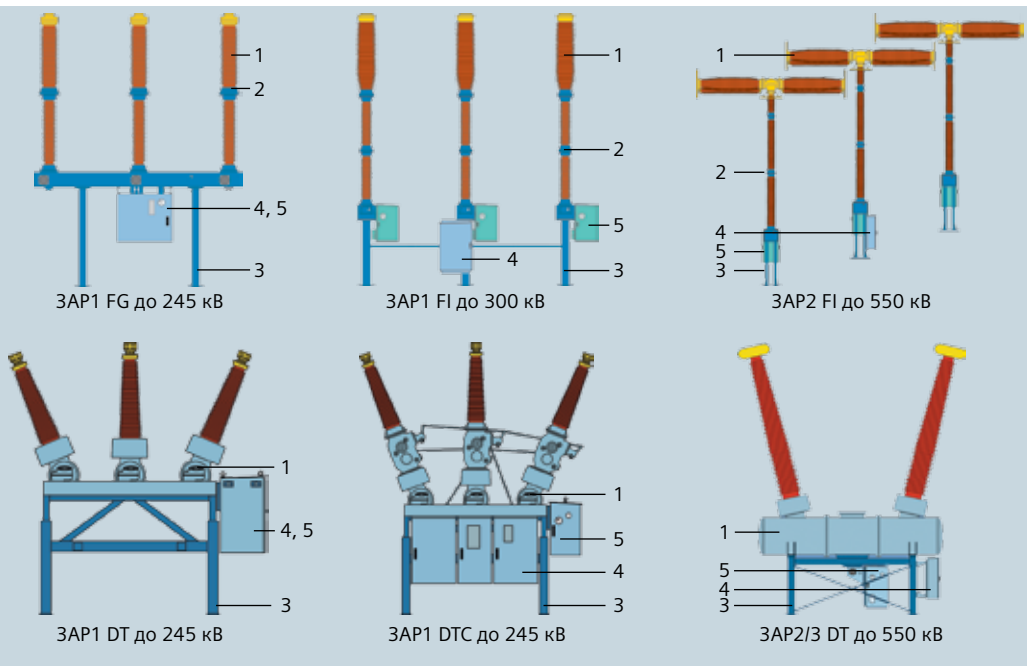
Выключатели-разъединители



ZAP1 DCB 145 кВ



ZAP2 DCB 420 кВ



Все исполнения состоят из одних и тех же базовых компонентов:

- 1 Дугогасительная камера
- 2 Опорный изолятор
- 3 Опорная стойка
- 4 Шкаф управления
- 5 Шкаф привода

Модульный дизайн

Большое разнообразие исполнений из малого количества базовых компонентов

Высоковольтные выключатели вне зависимости от исполнения и номинального напряжения базируются на испытанной модульной платформе. Это ведет к большому разнообразию типов выключателей и высокой гибкости в различных условиях применения в соответствии с требованиями наших заказчиков.

Основные компоненты

- привод,
- система управления,
- опорная рама,
- кинематическая цепь,
- изоляторы

идентичны и являются продуктом многолетнего опыта производства и эксплуатации энергетического оборудования. Наши КРУЭ также выполняются на основе тех же дугогасительных камер, приводов и элементов управления. Благодаря используемой модульной концепции мы в состоянии отвечать самым жестким требованиям в отношении сроков поставки и эксплуатационной надежности при максимально конкурентоспособных ценах – не только на головном заводе в Германии, но и во всей глобальной производственной сети.

Модульный принцип построения отражен и в наименованиях исполнений высоковольтных выключателей.

ЗАР1 FG	Трехфазный выключатель открытой установки
ЗАР1 FG	Наименование серии выключателей (P, Q, T, V)
ЗАР1 FG	Количество дугогасительных камер на один полюс
ЗАР1 FG	Пружинный привод (F) / гидравлический привод (E)
ЗАР1 FG	G: 1 привод + 1 общая несущая рама E: 3 привода + 1 общая несущая рама I: 3 привода + 3 отдельных несущих рамы
ЗАР1 DT	DT: Dead Tank (баковый выключатель) DTC: Dead Tank Compact (компактный баковый выключатель) DCB: Disconnecting Circuit Breaker (выключатель-разъединитель)

Шкаф управления с
пружинным приводом



Управление

Система управления включает вторичные технические компоненты, необходимые для переключения выключателя и размещаемые в основном в шкафу управления. Присоединения трансформаторов тока также находятся в шкафу управления. Напряжения системы управления, катушек включения, отключения двигателя и системы обогрева выбираются заказчиком. В соответствии с требованиями заказчика предлагаются два стандартных варианта управления.

Базовый вариант

Базовый вариант включает в себя все элементы управления и контроля, необходимые для работы выключателя, в том числе:

- 19 вспомогательных контактов (9 открытых, 9 закрытых, 1 скользящий контакт);
- счетчик коммутационных операций;
- устройство местного управления.

Компактный вариант

В дополнение к базовому варианту компактный вариант содержит:

- функция контроля пружин за счет контроля времени работы мотора;
- функция контроля обогрева (токоизмерительное реле);
- розетка и освещение с общим защитным выключателем для облегчения проведения сервисных работ;
- функция ограничения перенапряжения;

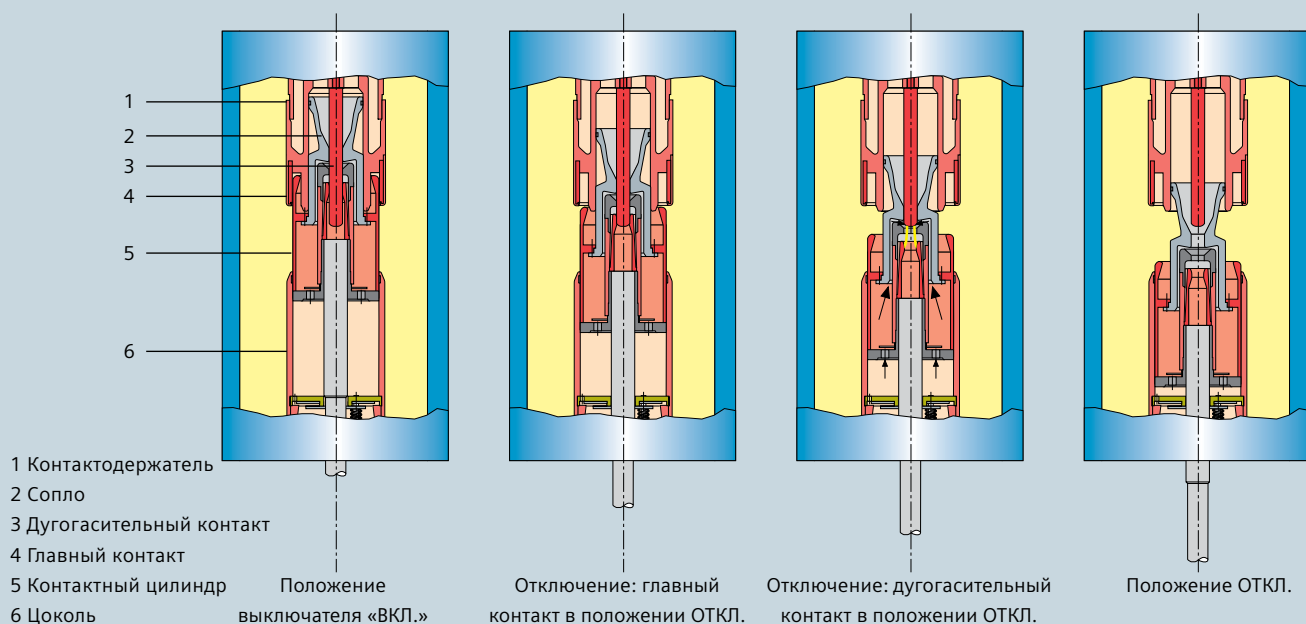
- автомат защиты двигателя;
- автомат защиты системы обогрева.

Дополнительные параметры

К этим двум стандартным вариантам мы предлагаем большое количество дополнительных компонентов и опций. Это позволяет нам конфигурировать управление выключателем индивидуально для каждого заказчика. Все компоненты управления прошли типовое испытание для использования в наших выключателях. Всё оборудование монтируется в защищенном от атмосферных воздействий шкафу (класс защиты IP 55), оно устойчиво к коммутационным вибрациям и отвечает требованиям электромагнитной совместимости (ЭМС). В документации силового выключателя содержится электрическая схема системы управления. Эта схема включает в себя:

- принципиальную схему;
- расширенная схема размещения оборудования вместе с техническими данными и спецификацией;
- схема соединений.

Заказчик может выбрать базовый или компактный вариант – мы смонтируем его на любом выключателе из нашего ассортимента. Если потребуется индивидуальный шкаф управления, мы можем модифицировать шкаф управления в соответствии с пожеланиями заказчика.



Принципы гашения дуги

Все выключатели серии ЗАР на напряжение до 800 кВ и выше функционируют на основании принципа гашения дуги с автокомпрессией или динамической автокомпрессией при использовании тепловой энергии дуги. Компания Siemens запатентовала этот метод гашения в 1973 году и до сегодняшнего времени совершенствует технологию дугогасительной камеры с автокомпрессией. При отключении тока короткого замыкания снижена энергия, требуемая для движения контакта.

Принцип самокомпрессии

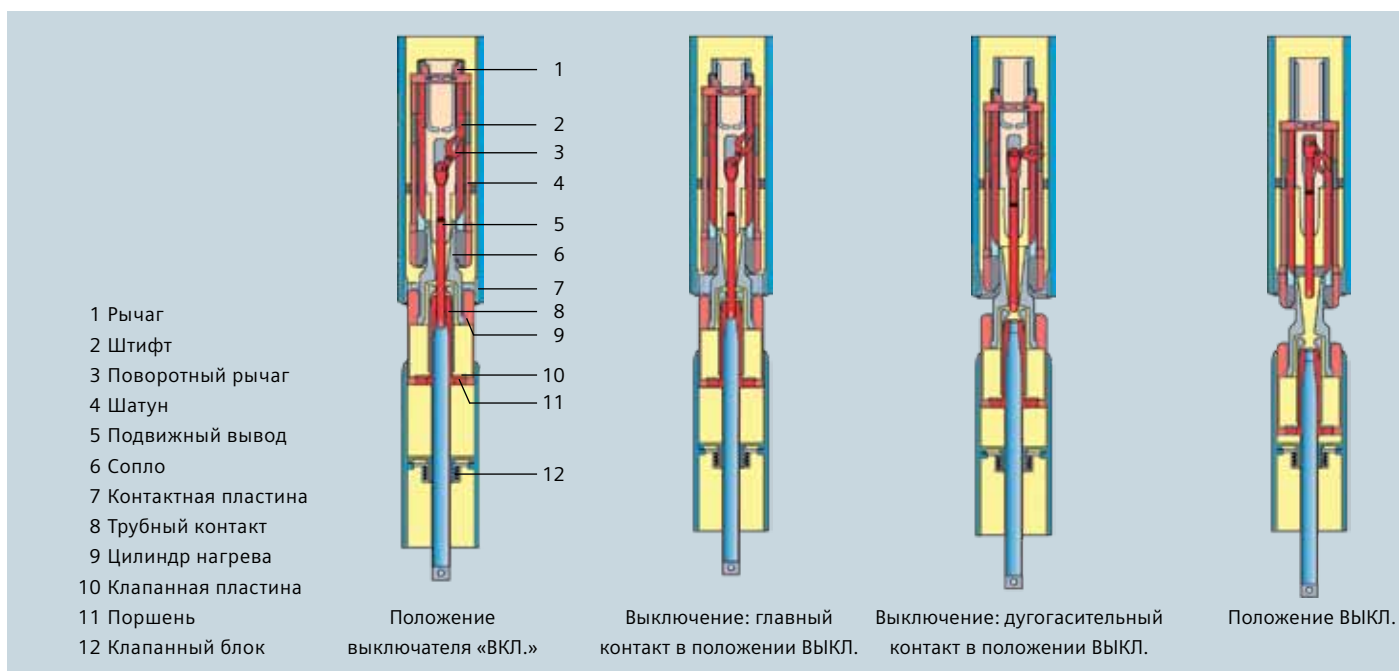
В применениях до 245 кВ наши выключатели с автокомпрессией ЗАР в состоянии обеспечить оптимальную коммутационную способность при любых условиях переключения.

Порядок операций

Токоведущая часть дугогасительной камеры состоит из контактодержателя (1), цоколя (6) и подвижного контактного цилиндра (5). В замкнутом состоянии рабочий ток проходит через главный контакт (4) и контактный цилиндр (5).

Во время выключения первым размыкается главный контакт (4), ток начинает проходить по еще замкнутому дугогасительному контакту. В дальнейшем размыкается дугогасительный контакт (3), между контактами возникает электрическая дуга. Одновременно с этим контактный цилиндр (5) перемещается в цоколь (6), сжимая имеющийся в нем газ SF₆. Сжатие газа (компрессия) приводит к возникновению потока газа, направленного через контактный цилиндр (5) и сопло (2) к дугогасительному контакту – электрическая дуга гасится.

В случае размыкания цепи с высокими токами отключения короткого замыкания газ SF₆ на дугогасительном контакте значительно нагревается под действием энергии дуги. Это приводит к росту давления в контактном цилиндре. В дальнейшем ходе процесса выключения поток газа под повышенным давлением проходит через сопло (2) и гасит дугу. В данном случае энергия электрической дуги используется для прерывания тока отключения короткого замыкания. Таким образом, не требуется передача этой энергии от механизма отключения.



Принцип динамической автокомпрессии

В силовых выключателях ЗАР начиная с напряжения 245 кВ используется принцип динамической автокомпрессии с подвижными контактами.

Порядок операций

При выключении происходит размыкание главного контакта, расположенного между контактной пластиной (7) и цилиндром нагрева (9). Дугогасительный контакт, состоящий из подвижного вывода (5) и трубчатого контакта (8), еще замкнут, поэтому ток проходит через него.

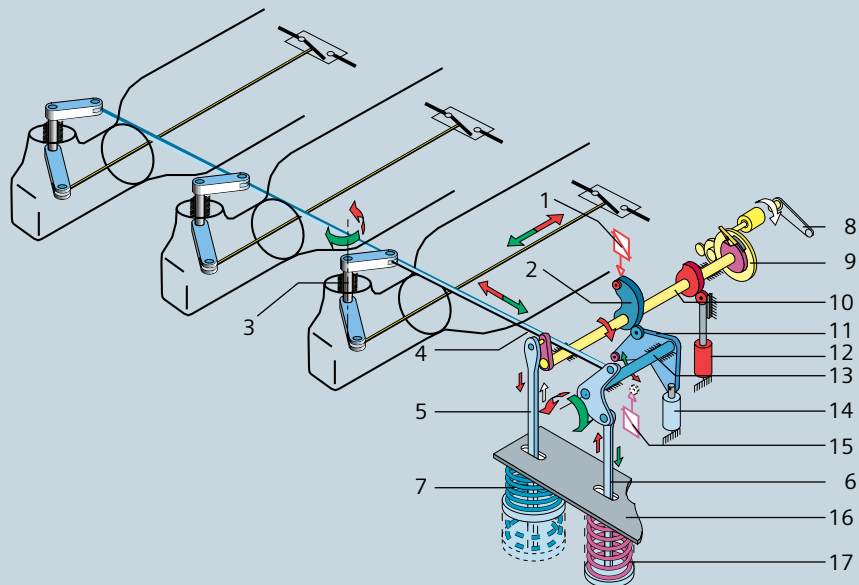
Подвижный контакт (5) движется в направлении противоположном движению трубчатого контакта (8) с соединенными частями нагревательного цилиндра (9), сопла (6), соединительной тяги (4), контакта (2), поворотного рычага (3) (отключение выключателя).

Подвижный контакт толкается в направлении нагревательного цилиндра (9). Далее размыкается дугогасительный контакт, возникает электрическая дуга. Одновременно цилиндр нагрева (9) перемещается влево, сжимая гасящий газ между поршнем (11) и клапан-

ным блоком (12). Гасящий газ устремляется против направления движения подвижных элементов контактов через обратный клапан, состоящий из поршня (11) и клапанной пластины (10). Газ поступает в цилиндр нагрева, затем далее, через зазор между трубным контактом (8) и дугогасительным соплом, и гасит дугу.

При высоких токах короткого замыкания гасящий газ, находящийся в дугогасительной камере с подвижным контактом (5), нагревается энергией дуги и под высоким давлением устремляется в цилиндр нагрева (9). Когда ток переходит через нуль, газ возвращается из цилиндра нагрева в сопло и гасит дугу. При этом клапанная пластина (10) в цилиндре нагрева (9) не допускает попадания газа под высоким давлением в компрессионную камеру между поршнем (11) и клапанным блоком (12).

- 1 Расцепитель ВКЛ.
- 2 Дисковый кулачок
- 3 Поворотный механизм
- 4 Приводная штанга
- 5 Шатун пружины включения
- 6 Шатун пружины выключения
- 7 Пружина включения
- 8 Рукоятка ручного управления
- 9 Натяжной механизм
- 10 Натяжной вал
- 11 Роликовый рычаг
- 12 Демпфер (включения)
- 13 Включающий вал
- 14 Демпфер (выключения)
- 15 Расцепитель ВЫКЛ.
- 16 Корпус привода
- 17 Пружина выключения



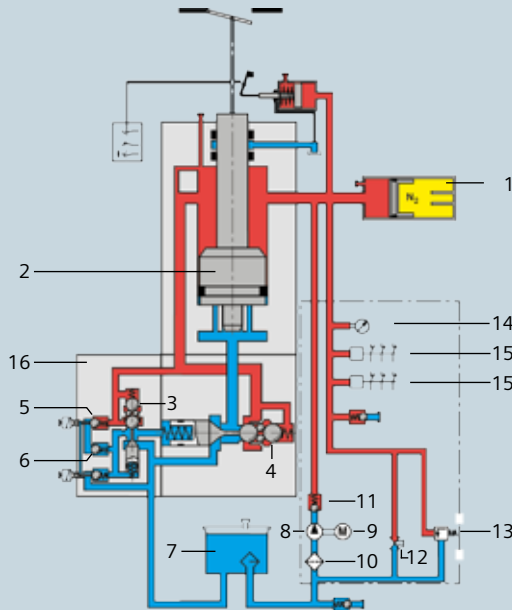
Система привода

Пружинный привод

Привод является главным элементом высоковольтного выключателя. Конструкция привода серии выключателей ЗАР основана на запатентованном принципе действия пружины с накопленной энергией и одинакова для всех исполнений. Использование такого привода для напряжений до 800 кВ стало возможным благодаря созданию автокомпрессионной дугогасительной камеры, работающей с минимальной энергией привода. Компактная конструкция привода позволяет размещать пружину с запасенной энергией в небольшом корпусе внутри шкафа управления. Типы приводов отличаются друг от друга количеством, размером и расположением пружин выключения и включения. Все пружины располагаются внутри блока привода, что способствует упрощению конструкции и повышению надежности устройства. Конструкция имеет минимальное количество движущихся частей. Использование подшипников качения и необслуживаемого натяжения пружин гарантирует безаварийную работу привода на протяжении десятилетий. Испытанные конструктивные принципы, такие как изолированные от вибрации защелки и ненагруженные изоляторы натяжного механизма сохранены.

Преимущества пружинного привода:

- Одинаковый принцип работы для номинальных напряжений от 72,5 до 800 кВ
- Высокая надежность благодаря малой энергии привода (гарантированы 10 000 коммутационных циклов)
- Надежность, долговечность и экономическая эффективность благодаря простой конструкции с минимальным количеством движущихся деталей
- Контроль коммутационного состояния в любой момент времени
- Простота доступа к пружинам, выведенным за пределы камер с элегазом (SF₆)
- Период необслуживаемой эксплуатации 25 лет или 6000 циклов переключения
- Повышенная в сравнении с предшествующими системами экологичность



- 1 Гидравлический аккумулятор
- 2 Приводной поршень
- 3 Управляющий клапан
- 4 Главный клапан
- 5 Включающая катушка
- 6 Выключающая катушка
- 7 Масляный резервуар
- 8 Масляный насос
- 9 Двигатель
- 10 Фильтр
- 11 Обратный клапан
- 12 Уравнительный клапан
- 13 Предохранительный клапан
- 14 Манометр
- 15 Реле давления
- 16 Компактный гидравлический привод

Электрогидравлический привод

Электрогидравлический привод уже более 20 лет используется в силовых выключателях ЗАТ и ЗАQ. Он позволяет предельно быстро и безопасно выполнять переключения при максимальных разрывных мощностях даже в самых сложных коммутационных системах.

Включение

Главный клапан (4) открывается электромагнитом. При этом обе поверхности дифференциального приводного поршня (2) оказываются под воздействием давления из гидравлического аккумулятора (1). Усилие на стороне поршня с большей поверхностью перевешивает, что приводит к включению выключателя через тяги и оперативные штанги. Конструкция привода такова, что в случае падения давления коммутационное положение остается неизменным.

Отключение

Главный клапан (4) закрывается электромагнитом. На поверхность поршня с большей площадью перестает действовать давление. Вследствие перепада давления между двумя сторонами поршня (2) он перемещается

в положение выключения. При этом силовой выключатель постоянно готов к выключению. Опционально возможно дооборудование системы двумя электроизолированными цепями расцепителя для перевода главного клапана (4) в положение ВЫКЛ.

Преимущества электрогидравлического привода:

- Высокая энергия привода для максимальной разрывной мощности в минимально возможное время
- Надежное сохранение коммутационных положений даже при отказе вспомогательного электропитания
- Возможность многократного повторного включения без подзарядки системы
- Постоянный самоконтроль
- Контролируемые в любой момент времени резервы энергии
- Малый объем технического обслуживания, экономичность и долговечность
- Соответствие строгим требованиям защиты окружающей среды



Индивидуальное испытание выключателя ЗАР1 DT 245 кВ

Качество с самого начала

Разработка

Основа качества высоковольтных выключателей Siemens закладывается уже на стадии разработки нового продукта. Коммутационная способность, стойкость к высокому напряжению и работа при стандартных механических нагрузках (ветровые и электродинамические нагрузки), а также сейсмические характеристики моделируются и оптимизируются с помощью компьютерной техники во время проектирования выключателя. Использование определенных деталей и узлов в большом количестве исполнений силовых выключателей (баковые, колонковые и КРУЭ) – это большие партии одинаковых компонентов. Крупносерийное производство способствует постоянству производственного процесса и соблюдению высочайших стандартов качества. Статистический контроль качества основан на больших партиях изделий и отличается высокой точностью.

Все силовые выключатели ЗАР устойчивы к сейсмическим нагрузкам до 0,5 g.

Все наши силовые выключатели перед выводом на рынок проходят полные типовые испытания в соответствии с стандартами IEC и ANSI. Современная испытательная лаборатория на заводе в Берлине сертифицирована согласно EN 45001 и входит в европейскую сеть независимых испытательных станций PENLA.

Для проведения испытаний имеется все необходимое:

- физическая лаборатория;
- высоковольтная испытательная лаборатория;
- испытательная лаборатория высоких мощностей.

Мы сотрудничаем с лабораториями KEMA, CESI, IPH и FGH, тоже входящими в европейскую сеть независимых испытательных станций.

Типовые испытания

Основные компоненты перед монтажом проходят полный цикл испытаний предварительной приемки. Типовое испытание проводится на собранном выключателе. Технологические требования во время обработки заказа автоматически передаются в компьютерный план типовых испытаний. Таким образом, перед отгрузкой продукции мы проверяем ее на предмет соответствия всем требованиям заказчика.

Типовые испытания проводятся в соответствии с нормативами IEC или ANSI и включают в себя как минимум следующие пункты:

- 100 механических переключений;
- определение длительности включения и отключения;
- токи расцепителя и двигателя;
- контроль газа;
- проверка цепей управления согласно электрической схеме;
- падение напряжения в главной токоведущей цепи;
- высоковольтное испытание;
- испытание цепей оперативного тока напряжением 2 кВ.

IEC допускает максимальную утечку SF₆ в размере 0,5 % или 1 % в год. Результаты многократных высоко- и низкотемпературных испытаний и опыт эксплуатации оборудования на протяжении десятилетий показывают, что показатель утечки элегаза в силовых выключателях Siemens составляет менее 0,1 % в год.



Простота монтажа и ввода в эксплуатацию

Прошедшие типовые испытания выключатели на номинальное напряжение от 72,5 до 300 кВ можно транспортировать в собранном состоянии. Выключатели на более высокие напряжения разбираются перед транспортировкой на монтажные узлы. Чтобы свести транспортные расходы к минимуму, мы объединяем несколько выключателей в одну транспортную единицу. На месте эксплуатации монтажные узлы можно быстро собрать. Один монтажник в состоянии установить выключатель всего лишь за полтора дня.

Процесс ввода в эксплуатацию сведен к минимуму. Специальный инструмент и спецоборудование не требуются.

Сервисное обслуживание на весь срок службы силового выключателя

При необходимости наши специалисты выполняют все работы по монтажу, вводу в эксплуатацию и техобслуживанию. Смонтированные и введенные в эксплуатацию выключатели Siemens будут надежно работать многие годы. В случае отказа выключателя Вы смо-

жете обратиться на нашу международную сервисную службу.


Мы предлагаем услуги по сервисному обслуживанию выключателей на всем протяжении срока их службы. Осмотр, техобслуживания, ремонт и круглосуточный сервис – ваша поддержка.

Первый осмотр выключателя необходим через 12 лет или 3000 циклов переключения, а первое техобслуживание рекомендуется проводить – через 25 лет или 6000 циклов переключения.



Запасные части и комплекты для техобслуживания можно будет заказать как минимум в течение 25 лет после поставки выключателя.

По запросу заказчика мы можем предложить обучение установке, вводу в эксплуатацию и техническому обслуживанию в нашем учебном центре или на площадке подстанции во время работ по установке.

	Siemens AG High-Voltage Circuit Breakers
	24 h Hotline Phone +49 30 386 26659 +49 171 3347190 Fax +49 30 386 27116 E-mail hvcb-service@siemens.com



ЗАР1 FG 145 кВ



ЗАР2 FI 420 кВ

Колонковые выключатели ЗАР – наш бестселлер

Для систем с напряжением от 72,5 до 800 кВ

В отличие от баковых выключателей дугогасительная камера в колонковых выключателях в рабочем состоянии не заземлена; она находится под напряжением, поэтому этот тип силовых выключателей обозначается как «Live Tank».

Серия ЗАР включает в себя выключатели на номинальное напряжение от 72,5 до 800 кВ. Выключатели ЗАР1 на напряжение до 300 кВ имеют по одной дугогасительной камере на полюс, а выключатели ЗАР2 на напряжение до 550 кВ имеют две дугогасительные камеры. Для систем от 362 до 550 кВ выключатели могут быть снабжены предвключаемыми резисторами (ЗАР3). Выключатели ЗАР4 имеет по 4 дугогасительные камеры на каждый полюс и по запросу так же оснащаются предвключаемыми резисторами (ЗАР5).

Кроме того, наши высоковольтные колонковые выключатели оснащаются трехполюсным приводом на общей несущей раме (FG), однополюсным приводом на общей несущей раме (FE) или однополюсным приводом на отдельной несущей опоре (FI). В соответствии с нашей модульной концепцией все колонковые выключатели Siemens ЗАР оборудуются пружинным приводом и автокомпрессионными дугогасительными камерами.

Безопасность и доступность в любое время

Выключатели ЗАР выполняют переключения безопасно и выдерживают высокие механические нагрузки. Особо прочные фарфоровые изоляторы и конструкция, оптимизированная с использованием новейших методов расчетов, придают выключателям очень высокую

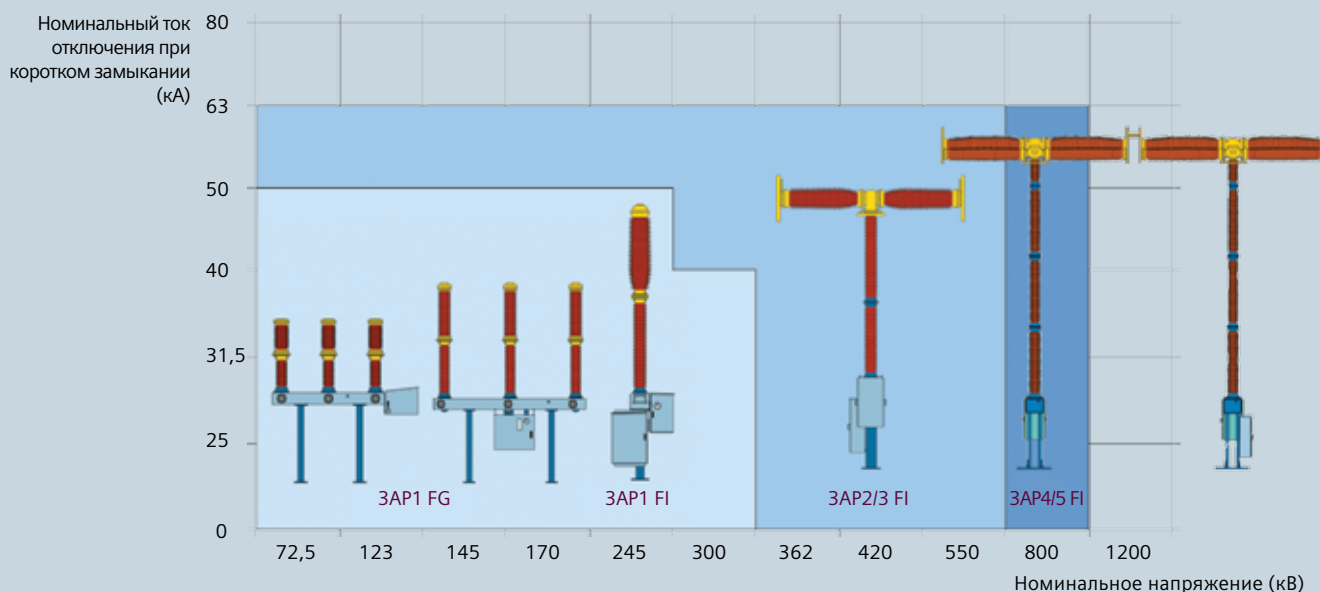


ЗАР4 FI 800 кВ

сейсмическую устойчивость в эксплуатации, позволяя им работать с максимальной эффективностью на протяжении всего срока службы.

Наш почти 100-летний опыт в области высоковольтной техники в полной мере используется при разработке и производстве выключателей ЗАР. Благодаря этому мы в состоянии предлагать высококачественные изделия по конкурентоспособным ценам. Высокие стандарты качества, которыми известна компания Siemens, позволяют нам отвечать требованиям заказчиков в отношении надежности, безопасности и экономической эффективности применения во всех уголках мира. Вне зависимости от области применения, выключатели ЗАР обеспечат наилучшее решение по вашим требованиям в любое время.

Технические данные



Тип	ЗАР1						ЗАР2/3		ЗАР4/5		
Номинальное напряжение	кВ	72,5	123	145	170	245	300	420	550	800	
Количество дугогасительных камер на один полюс		1						2		4	
Испытательное одноминутное напряжение промышленной частоты	кВ	140	230	275	325	460	460	610	800	830	
Испытательное напряжение грозового импульса/мин	кВ	325	550	650	750	1050	1050	1425	1550	2100	
Испытательное напряжение коммутационного импульса	кВ	–						850	1050	1175	1425
Номинальный ток, до	А	2500	4000	4000	4000	4000	4000	5000	5000	5000	
Номинальный кратковременный ток, до	кА _(мс)	31,5	40	40	40	50	40	63	63	63	
Номинальный ток отключения, до	кА	31,5	40	40	40	50	40	63	63	63	
Диапазон температур	°С	от -55 до +55									
Номинальные коммутационные циклы		0-0,3 s-CO-3 min-CO или CO-15 s-CO									
Номинальное время отключения		3 цикла						2 цикла			
Номинальная частота	Гц	50 или 60									
Первое техобслуживание		25 лет									

Все значения согласно IEC, другие значения – по запросу



ЗАТ2 EI 300 кВ

Колонковые выключатели ЗАТ – высокая коммутационная способность

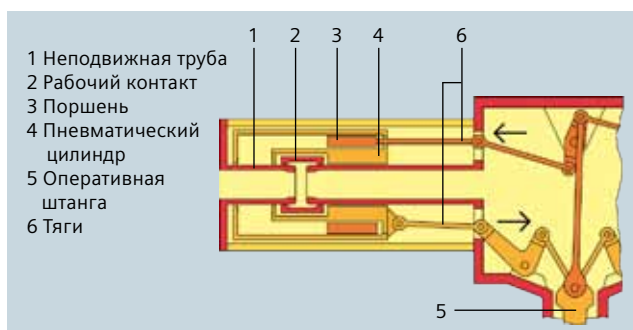
Выключатели с электрогидравлическим приводом для систем с напряжением от 245 до 800 кВ

В отличие от серии ЗАР силовые выключатели ЗАТ имеют гидравлический привод. Как и все остальные исполнения, эти выключатели характеризуется высокой мощностью привода, позволяющей надежно выполнять переключения даже при высоких коммутационных напряжениях. Они выполняют наиболее сложные коммутационные операции, такие как отключение токов короткого замыкания за минимально возможное время. Коммутационная способность и конструкция дугогасительной камеры делает выключатель наилучшим решением для применения в цепи генератора.

Постоянная готовность

Кроме того, важным преимуществами являются надежность и конструкция выключателей ЗАТ. Фарфоровые изоляторы и опорная рама выключателей оптимизированы с использованием новейших методов расчета обеспечивают превосходную стойкость к сейсмическим нагрузкам. С дополнительными сейсмическими демпферами от Siemens этот выключатель не будет подвержен сейсмической вибрации практически в любом месте.

Коммутационный механизм в дугогасительной камере оборудован гидравлическим приводом. Процесс отключения отличается от выключателей серии ЗАР. В выключателях серии ЗАТ используется испытанная и

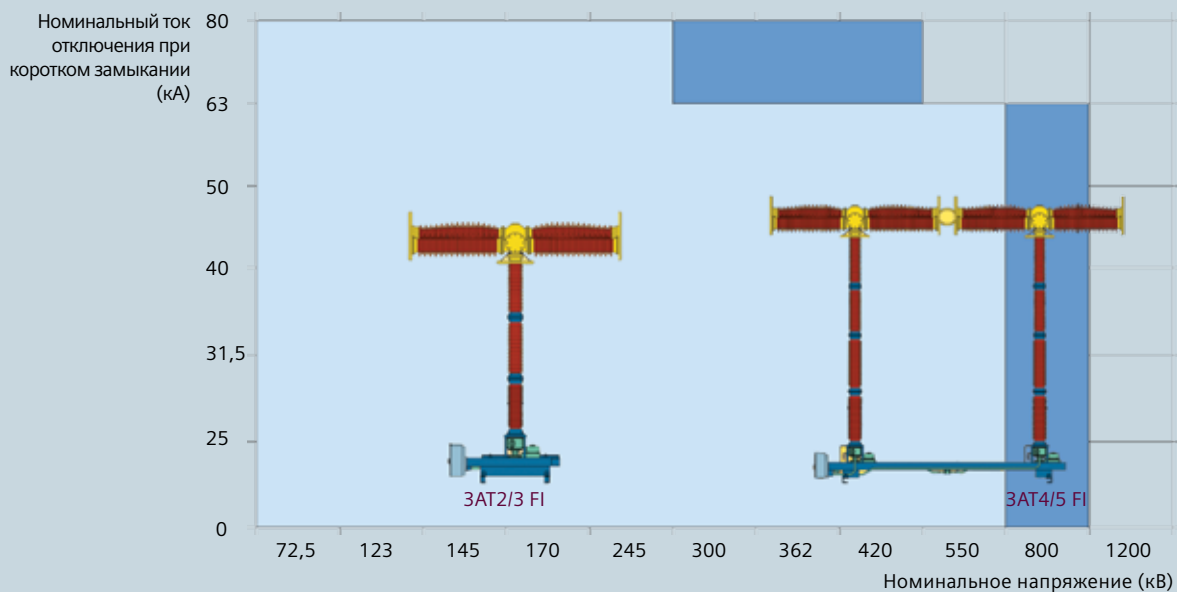


Выключатель в положении ВКЛ.

проверенная система гашения дуги с двойным соплом. Контактная система с графитовым двойным соплом отличается постоянством характеристик гашения и электрической прочности. Двойное сопло имеет высокие характеристики, устойчиво к эрозии и имеет длительный срок службы.

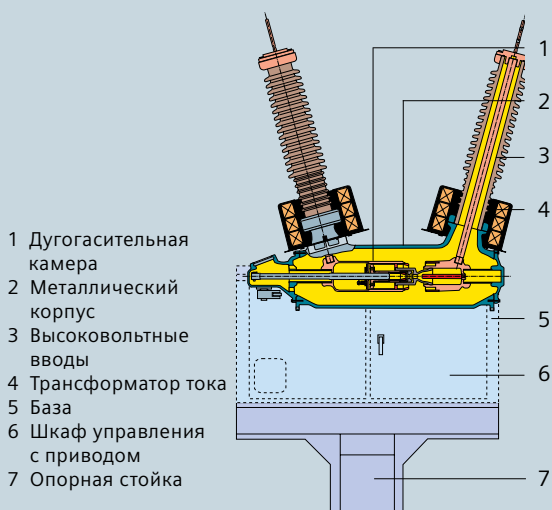
Ещё одним преимуществом данной системы гашения дуги является минимальный рост давления во время гашения дуги и минимальная проводимость плазмы дуги. Система с двойным соплом подходит так же для специального применения, например, отключение малых индуктивных и емкостных токов без повторных пробоев, а также любых видов коротких замыканий. Двухсопловая система отлично подходит и для таких специальных применений, как защищенное от обратного зажигания прерывание малых индуктивных и емкостных токов отключение, а также отключение при любых видах коротких замыканий.

Технические данные



Тип	ЗАТ2/3					ЗАТ4/5					
Номинальное напряжение	кВ	245	300	362	420	550	362	420	550	800	
Количество дугогасительных камер на один полюс		2					4				
Испытательное одноминутное напряжение промышленной частоты	кВ	460	460	520	610	800	450	520	620	830	
Испытательное напряжение грозового импульса/мин	кВ	1050	1050	1175	1425	1550	1175	1425	1550	2100	
Испытательное напряжение коммутационного импульса	кВ	–	850	950	1050	1175	950	1050	1175	1425	
Номинальный ток, до	А	4000									
Номинальный кратковременный ток, до	кА _(мс)	80	63	63	63	63	80	80	63	63	
Номинальный ток отключения, до	кА	80	63	63	63	63	80	80	63	63	
Диапазон температур	°С	от -25 до +50									
Номинальные коммутационные циклы		0-0,3 s-CO-3 min-CO или CO-15 s-CO									
Номинальное время отключения		2 цикла									
Номинальная частота	Гц	50 или 60									
Первое техобслуживание		25 лет									

Все значения согласно IEC, другие значения – по запросу



ЗАР1 DT 145 кВ



ЗАР2 DT 550 кВ

Баковые выключатели ЗАР – надежное заземление

Для систем с напряжением от 72,5 до 550 кВ

В отличие от колонковых выключателей баковые выключатели имеют дугогасительную камеру в металлической оболочке и постоянно заземленный корпус. Поэтому они обозначаются как «Dead Tank». Для некоторых подстанций, баковые выключатели могут требоваться вместо стандартных колонковых выключателей. Баковые выключатели имеют ряд преимуществ в случае, если концепция защиты предусматривает использование нескольких трансформаторов тока на один полюс.

Наиболее важные характеристики бакового силового выключателя:

- Трансформаторы тока на вводах (компактная конструкция)
- Высокие токи отключения короткого замыкания
- Низкий центр тяжести (высокая сейсмостойкость)
- Система обогрева для применения при низкой температуре
- Детали с газовой изоляцией обеспечивают высочайшую работоспособность при минимальном обслуживании

Трансформаторы тока

Баковые выключатели могут быть оснащены трансформаторами тока на вводах для измерения и защиты полностью отвечают требованиям международных стандартов IEC, ANSI и т.д. Трансформаторы тока монтируются в кожухах, защищенных от воздействия погодных факторов, на обеих сторонах полюса выключателя

в основании вводов. Цепи трансформаторов тока присоединяются к зажимам в шкафу управления. Наши стандартные кожухи обеспечивают пространство для размещения до трех трансформаторов тока на ввод.

Прочие преимущества

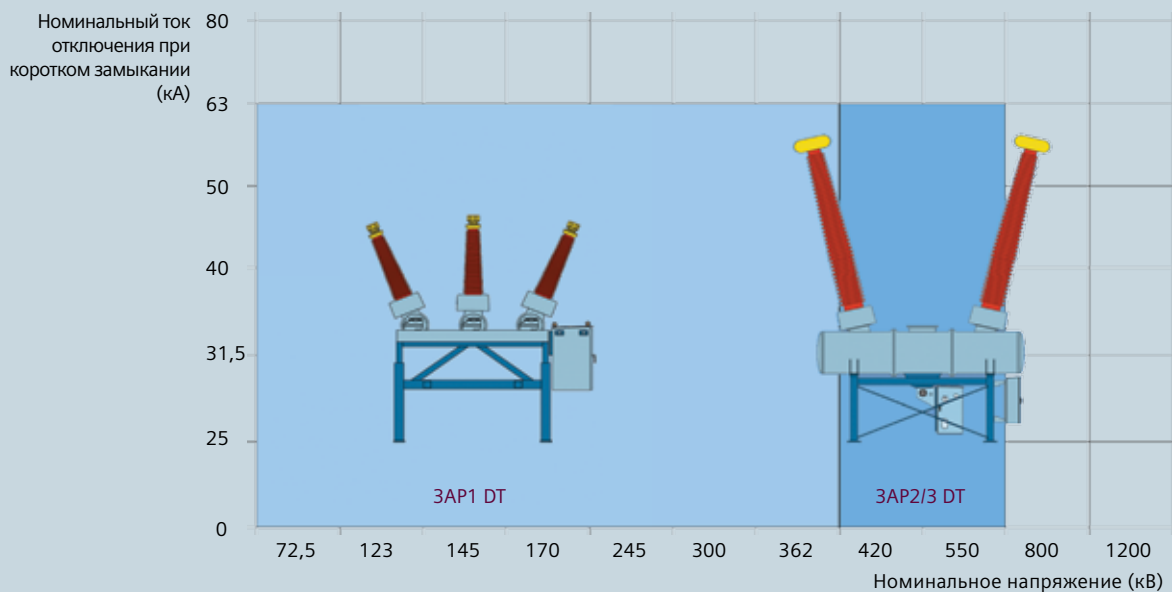
Выключатель ЗАР DT надежен в работе и способен выдерживать высокие нагрузки. Прочные фарфоровые вводы и оптимизированная конструкция придают ему очень высокую сейсмостойкость. Использование обогрева баков позволяет применять выключатель при температурах от -55°C до $+50^{\circ}\text{C}$, что делает его применимым для всех климатических зон.

Баковые выключатели, как и все остальные, имеют в своей основе испытанную модульную конструкцию, в которой используется наша патентованная система гашения дуги и пружинный привод. Это позволяет поддерживать постоянную коммутационную способность при номинальных токах и токах короткого замыкания даже после многих коммутационных операций.

Новинка

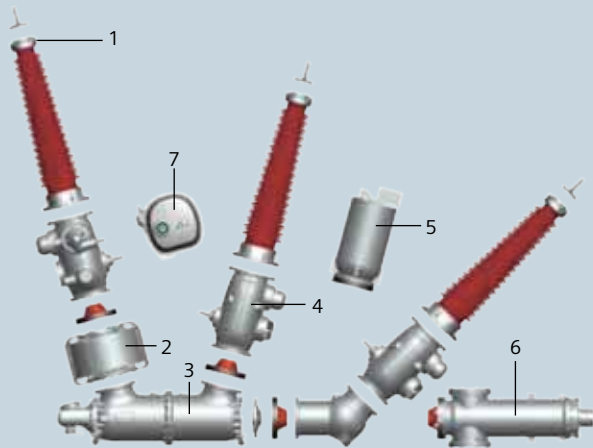
Новый член семейства наших баковых выключателей будет применяться в системах с напряжением до 1200 кВ. В конце 2011 г. прототип нового выключателя ЗАР5 DT был отправлен в Индию для использования в рамках программы по расширению национальной электрической сети.

Технические данные



Тип	ЗАР1						ЗАР2/3		
Номинальное напряжение	кВ	72,5	123	145	245	362	550		
Количество дугогасительных камер на один полюс		1						2	
Испытательное одноминутное напряжение промышленной частоты	кВ	140	230	275	460	520	800		
Испытательное напряжение грозового импульса/мин	кВ	325	550	650	1050	1380	1865		
Испытательное напряжение коммутационного импульса	кВ	–						1095	1350
Номинальный ток, до	А	3150	3150	3150	3150	4000	4000		
Номинальный кратковременный ток, до	кА _(мс)	40	40	63	63	63	63		
Номинальный ток отключения, до	кА	40	40	63	63	63	63		
Диапазон температур	°С	от -55 до +55							
Номинальные коммутационные циклы		0-0,3s-CO-3 min-CO или CO-15 s-CO							
Номинальное время отключения		3 цикла			2 цикла				
Номинальная частота	Гц	50 или 60							
Первое техобслуживание		25 лет							

Все значения согласно IEC, другие значения – по запросу



Возможные компоненты для комплектного распределительного устройства ZAP1 DTC

1. Ввод
2. Трансформатор тока
3. Силовой выключатель с автокомпрессией
4. Трехпозиционный разъединитель и заземлитель
5. Трансформатор напряжения
6. Модуль кабельных присоединений
7. Быстродействующий заземлитель

Гибкие решения для Вашей конфигурации распределительного устройства

- Силовые выключатели с одно- или трехполюсным управлением
- Разъединитель, заземлитель, быстродействующий заземлитель
- Трансформаторы тока и напряжения, индикатор напряжения
- Возможность присоединения кабелей в различных точках
- Вводы из фарфора или композитного материала
- Дополнительные перегородки в газовых объемах, по запросу с датчиком плотности SF₆
- Модули с двумя выключателями для сверхкомпактных подстанций
- Наличие отдельно стоящих модулей, например, модуль разъединителя с трансформатором напряжения

ZAP1 Dead Tank Compact – многофункциональность

Для систем на 145 кВ и 245 кВ

Гибридная концепция, которая лежит в основе ZAP1 Dead Tank Compact (DTC), компактные устройства с применением компонентов в элегазовой изоляции. Использование компонентов с газовой изоляцией повышает надежность РУ. Согласно анализу CIGRE, компоненты с газовой изоляцией в четыре раза надежнее отдельно стоящих компонентов с воздушной изоляцией. Кроме того, безопасность может быть улучшена за счет разделения газовых объемов, например между модулем выключателя и разъединителя.

DTC представляют собой компактную конструкцию, объединяющую в себе несколько функций, необходимых для работы подстанции. Элементы этого компактного коммутационного устройства Siemens – баковый выключатель с одним или двумя трансформаторами тока, один или более разъединитель, заземлитель и вводы для присоединения к сборным шинам. В качестве базовых компонентов в соответствии с нашей модульной концепцией используются компоненты наших силовых выключателей, разъединителей и КРУЭ. Компактная конструкция и возможность гибкого применения стандартных модулей позволяют создавать электрические системы с различной структурой при минимальной инженерной работе. Количество и объем газовых секций и конструкция DTC определяется в соответствии с требованиями к конкретной подстанции и бюджетом эксплуатирующей организации. Это ведет к оптимизации инвестиций и более успешному бизнесу наших клиентов.



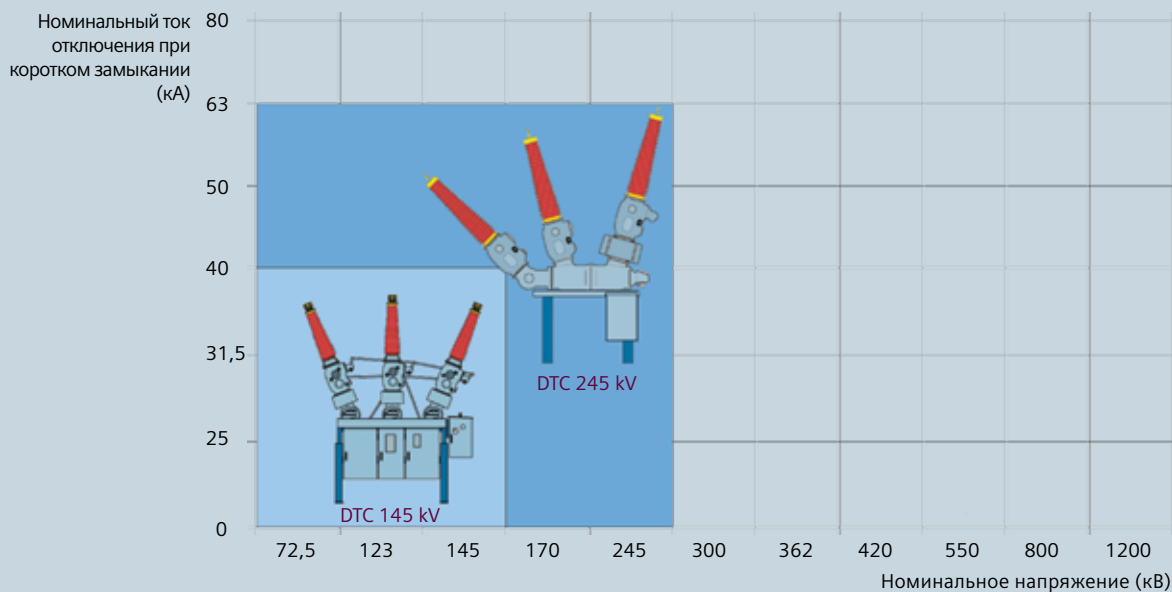
ZAP1 DTC 245 кВ

ZAP1 DTC предлагает Вам:

- Зарекомендовавшие себя компоненты в элегазовой и воздушной изоляции с возможностью создания разнообразных модульных комбинаций
- Оптимизация инвестиций
- Компоненты с газовой изоляцией обеспечивают высшую надежность при приемальном обслуживании.
- Гибкость в стесненных и экстремальных условиях окружающей среды, например при низких температурах

Оцените все преимущества гибридной идеи!

Технические данные



Тип		ЗАР1 DTC	
Номинальное напряжение	кВ	145	245
Количество дугогасительных камер на один полюс		1	
Испытательное одноминутное напряжение промышленной частоты	кВ	275	460
Испытательное напряжение грозового импульса/мин	кВ	650	1050
Испытательное напряжение коммутационного импульса	кВ	—	
Номинальный ток, до	А	3150	4000
Номинальный кратковременный ток, до	кА _(мс)	40	63
Номинальный ток отключения, до	кА	40	63
Диапазон температур	°С	от -55 до +55	
Номинальные коммутационные циклы		0-0,3 s-CO-3 min-CO или CO-15 s-CO	
Номинальное время отключения		3 цикла	
Номинальная частота	Гц	50 или 60	
Первое техобслуживание		25 лет	

Все значения согласно IEC, другие значения – по запросу



ЗАР1 DCB 145 кВ



ЗАР2 DCB 420 кВ

Преимущества для заказчика:

- Постоянная готовность оборудования благодаря снижению времени обслуживания
- Снижение стоимости и экономия места благодаря объединению силового выключателя и разъединителя в одном устройстве
- Минимизация расходов на транспортировку, обслуживание, монтаж и ввод в эксплуатацию, а так же строительные работы (фундаменты, стальные конструкции, кабельные каналы и т.д.)
- Продуманная блокировка и индикатор коммутационного положения
- Опциональная поставка с заземлителем (145 кВ)
- Все от одного поставщика: документация и техническая поддержка, монтаж и подключение, обучение персонала, круглосуточное сервисное обслуживание

ЗАР DCB ВЫКЛЮЧАТЕЛЬ-РАЗЪЕДИНИТЕЛЬ – КОМБИНИРОВАННЫЙ ВЫКЛЮЧАТЕЛЬ

Для систем 145 кВ и 420 кВ

В распределительных устройствах изоляционные промежутки используются совместно с выключателями для защиты коммутационного положения в сети. Компания Siemens разработала устройство, в котором изоляционный промежуток находится в объеме, заполненном элегазом, для снижения воздействия на окружающую среду. Выключатель-разъединитель (DCB) – две функции совмещены в одном устройстве. Выключатель-разъединитель разработан на базе выключателя ЗАР для обеспечения высоких диэлектрических характеристик. Благодаря применению разъединителя с элегазовой изоляцией больше нет видимого разрыва. Надлежащее функционирование кинематической цепи было тщательно проверено. Особое внимание было уделено разработке механической блокировки которая гарантирует, что выключатель останется в положении «ОТКЛ», если устройство использовано как разъединитель. Когда блокировка активирована, невозможно включить выключатель. Текущее состояние выключателя-разъединителя также может быть определено с помощью электроприборов и четко видимых индикаторов положения.

Для устройств с напряжением до 145 кВ на опорную раму может быть смонтирован дополнительный заземлитель, находящийся вне устройства. Функция заземления осуществляется хорошо зарекомендовавшей себя, не требующей обслуживания, контактной



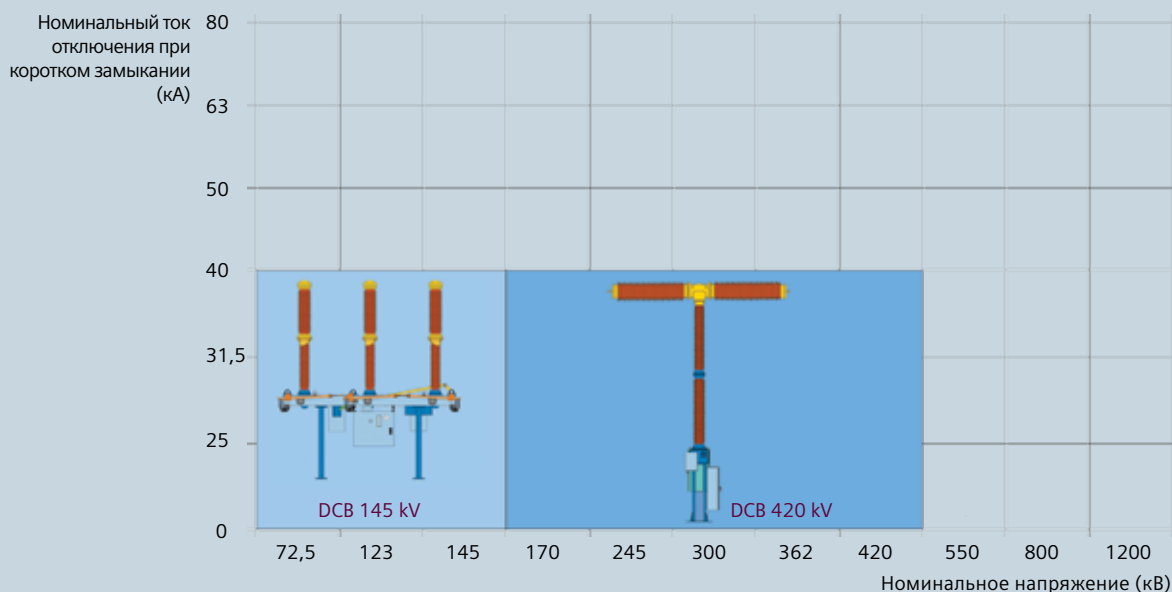
ЗАР2 DCB с индикатором блокировки

системой разработки Ruhrtal. Выключатели-разъединители испытаны на соответствие классам M2 и C2 по IEC 62271-108, специальному стандарту для комбинированных коммутационных устройств.

Объединив преимущества наших проверенных изделий, мы можем предоставить новый тип устройства, которое удовлетворяет требованиям заказчика по надежности и безопасности, одновременно с этим экономит место и деньги.

ОДНО устройство – ДВЕ функции

Технические данные



Тип		ЗАР1 DCB	ЗАР2 DCB
Номинальное напряжение	кА	145	420
Количество дугогасительных камер на один полюс		1	2
Испытательное одноминутное напряжение промышленной частоты	кА	275 или 315	520 или 610
Испытательное напряжение грозового импульса	кА	650 или 750	1425 или 1665
Испытательное напряжение коммутационного импульса	кА	—	1050 или 1245
Номинальный ток, до	А	3150	4000
Номинальный кратковременный ток, до	кА _(мс)	31,5	40
Номинальный ток отключения, до	кА	31,5	40
Диапазон температур	°С	от -40 до +40	
Номинальные коммутационные циклы		0-0,3 s-CO-3 min-CO или CO-15 s-CO	
Время отключения		3 цикла	
Номинальная частота	Гц	50 или 60	
Первое техобслуживание		25 лет	
Изоляционная среда		SF ₆	

Все значения согласно IEC, другие значения – по запросу



ЗАV1FG 72,5 кВ (прототип)

Надежный

- Более 40 лет опыта в области вакуумной коммутационной техники
- Применим в условиях низких температур

Эффективный

- Отсутствие необходимости обслуживания и сервиса даже при частом оперировании

Работоспособность

- Отключение токов за время двух циклов
- Применим в сетях с напряжением до 145 кВ
- Большое количество отключения токов КЗ

Экологичный

- Гашение дуги в вакууме
- Изоляционная среда - азот

Вакуумный силовой выключатель ЗАV – указывает направление

Прототип для систем на 72,5 кВ

Следующее поколение высоковольтных силовых выключателей

Благодаря великолепным техническим характеристикам и низким эксплуатационным затратам, вакуумные выключатели можно назвать предпочтительным решением для сетей с напряжением до 52 кВ. Основываясь на 40-летнем опыте производства вакуумных выключателей среднего напряжения и 3 миллионах изделий поставленных заказчикам, Siemens вводит эту технологию для высоковольтных сетей с напряжением выше 52 кВ.

Новый продукт нашей линейки выключателей соответствует тем же стандартам качества, что и элегазовые выключатели. Его конструкция также базируется на модульной концепции.

Новый вакуумный выключатель ЗАV1 обладает видимыми техническими достоинствами: он имеет значительный коммутационный ресурс, не требует обслуживания даже если предназначен для частого оперирования и а также экологичен, благодаря гашению дуги в вакууме и использованию азота в качестве изоляционной среды.

Выключатели этой конструкции, идеальное решение для инновационных проектов.

Практический опыт

Прототипы новых вакуумных выключателей Siemens уже установлены в энергосетях Европы. Некоторые

наши клиенты используют прототипы ЗАV1 в своих сетях и делятся опытом эксплуатации и применения. Несколько тысяч успешных коммутационных операций были проведены в реальных условиях и задокументированы.

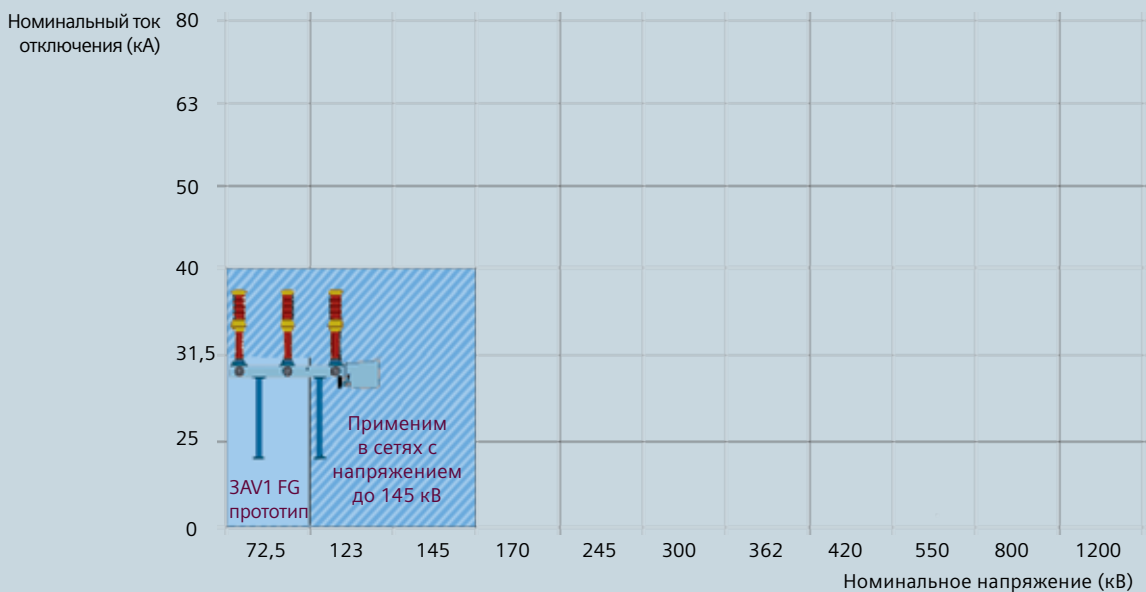
Выключатель будет представлен на рынке после завершения требуемых исследований. Компания Siemens гарантирует высокие стандарты качества и предлагает своим клиентам надёжную степень безопасности для всех потребителей. Полный спектр испытаний в соответствии с IEC 62271-100 подтвердил пригодность прототипов вакуумных выключателей до 72,5 кВ к эксплуатации.



Вакуумные дугогасительные камеры для 72,5 и 145 кВ

Высоковольтное оборудование становится вакуумным

Технические данные



Тип		3AV1
Номинальное напряжение	кВ	72,5
Количество дугогасительных камер на один полюс		1
Испытательное одноминутное напряжение промышленной частоты	кВ	140
Испытательное напряжение грозового импульса	кВ	325
Испытательное напряжение коммутационного импульса	кВ	—
Номинальный ток, до	А	2500
Номинальный кратковременный ток, до	кА _(мс)	31,5
Номинальный ток отключения, до	кА	31,5
Диапазон температур	°С	от -55 до +40
Номинальные коммутационные циклы		О-0,3s-СО-3min-СО или СО-15s-СО
Номинальное время отключения		2 цикла
Номинальная частота	Гц	50
Первое техобслуживание		25 лет
Изоляционная среда		N ₂

Все значения согласно IEC, другие значения – по запросу

Полный контроль с дополнительным оборудованием

Управляемая коммутация с устройством PSD02/03



Включение и повторное включение во время операции повторного включения линий электропередачи с шунтирующими реакторами вызывает коммутационные перенапряжения на линиях электропередачи. Эти перенапряжения могут быть минимизированы при применении управляемой коммутации, осуществляемой устройством PSD02 от Siemens или специализированной версией PSD03.

Традиционные способы снижения перенапряжений включают установку выключателей с предвключаемыми резисторами или ОПН. Использование устройства PSD может снять необходимость применения дополнительных устройств. Исполнение основано на более чем десятилетнем опыте в области управляемой коммутации. Этот опыт включает такие решения как: коммутации батарей конденсаторов и реакторов, включение трансформаторов и некомпенсированных линий электропередачи до 800 кВ.

Контроль контактов с SiCEA01



Анализатор износа контактов SiCEA01 используется для определения степени износа контактов выключателей. Оценка износа контактов осуществляется на основании значений токов отключения. Коммутации токов ниже номинального тока анализируются с использованием номинального тока. Износ контактов рассчитывается на основании отключаемых токов силового выключателя. Полученный результат сравнивается с контрольными значениями. Если результат сравнения превышает значение подачи сигнала предупреждения или тревоги, активируется соответствующий сигнальный контакт, сигнальная лампа на анализаторе указывает на текущее состояние. Посредством сигнала предупреждения или тревоги анализатор SiCEA01 показывает, что контактная система выключателя изношена до определенной степени – это позволяет планировать проведение сервисных работ.

Контролируемый мониторинг с SOLM01



Система мониторинга Siemens SOLM01 предназначена для контроля состояния силового выключателя при помощи сенсорной техники.

SOLM01 регистрирует события, измеряет мгновенные значения и значения внешних параметров, сравнивает результаты с заданными контрольными значениями. Система в состоянии автоматически информировать сервисную службу о возникновении отклонений и признаков износа, а также рассчитывать тенденции дальнейшего оперирования. Система оптимизирует проведение обслуживания путем принятия корректирующих и профилактических мер по техобслуживанию.

Измеренные значения величин собираются в хранилище данных и хранятся на сервере Oracle.

Данные доступны с помощью веб-браузера в Интранет/Интернет неограниченному числу пользователей с различными правами доступа. Предупреждения могут быть отправлены напрямую в системы SCADA через реле.

Обзор характеристик:

- Коммутация линий электропередач без предвключаемых резисторов
- Однофазное и трехфазное АПВ
- Одно устройство для всех коммутационных операций
- Свободно адаптируемое программное обеспечение
- Стандартные цепи тока срабатывания ВКЛЮЧЕНИЯ и ОТКЛЮЧЕНИЯ
- Возможность одновременного задания двух коммутационных операций
- Линейная и векторная компенсация
- Надежное измерение тока с использованием кольцевых датчиков
- Защита использования ПО
- Вывод данных на графический пользовательский интерфейс
- Возможность передачи архива переключений



Обзор характеристик:

- Устройство для определения износа контактов
- 2 предельных значения (предупреждение и тревога), устанавливаемых в % от макс. допустимого износа
- Цифровые реле и светодиоды для предупреждения и тревоги
- Температура окружающей среды от -40 до +85 °C
- Вход:
 - три аналоговых сигнала ± 100 мА от защитной обмотки трансформатора тока сравниваются с сигналом от внешнего трансформатора тока 100 А/100 мА; три контрольных контакта; вспомогательные контакты
- Выход:
 - 3 релейных выхода (предупреждение, тревога, нормальное состояние системы); 3 светодиода
- Обмен данными посредством Ethernet



Обзор характеристик:

- Комплексный мониторинг для
- Измерение мгновенных значений
- Определение внешних параметров
- Совокупный или интегральный контроль нагрузки при эксплуатации выключателя
- Оценка тенденций характеристик
- Оценка надежности
- SOLM01 не влияет на управление выключателем
- Регистрация данных с распределенной предварительной обработкой
- Своевременное распознавание возможных неисправностей
- Поддержка протокола обмена данными по высокоскоростной шине в соответствии с IEC 61850



Издатель и владелец авторских прав © 2013:

Siemens AG
Energy Sector
Freyeslebenstrasse 1
91058 Erlangen, Germany

Siemens AG
Energy Sector
Power Transmission Division
High-Voltage Products
Nonnendammallee 104
13629 Berlin, Germany

Дополнительную информацию можно получить в центре технической поддержки.

Телефон: +49 180/ 524 70 00

Факс: +49 180/ 524 24 71

(тарифы устанавливаются операторами сетей)

Эл. почта: support.energy@siemens.com

или: circuit-breaker@siemens.com

Power Transmission Division
Номер для заказа E50001-G630-A211-X-5600
Отпечатано в Германии
Dispo 30002

Отпечатано на бесхлорной бумаге.

Все права защищены.

Все товарные знаки, упомянутые в данном документе, являются собственностью компании Siemens AG, ее дочерних фирм или соответствующих правообладателей.

Возможны изменения без предварительного уведомления.

Сведения, представленные в данном документе, являются общим описанием доступных технических опций, не обязательно применимых для каждой конкретной ситуации. Требуемые технические опции должны указываться в договорной документации.