

SIEMENS

SENTRON

открытый автоматический выключатель 3WT8


Руководство по эксплуатации


Общее	1
Описание продукта	2
Монтаж/установка	3
Подсоединение	4
Параметрирование	5
Функция	6
Приемка в эксплуатацию	7
Техническое обслуживание	8
Принадлежности	9
Устранение неисправностей	10
Размерные чертежи	11
Электрическая схема	12


Правовая справочная информация

Система предупреждений

Данная инструкция содержит указания, которые Вы должны соблюдать для Вашей личной безопасности и для предотвращения материального ущерба. Указания по Вашей личной безопасности выделены предупреждающим треугольником, общие указания по предотвращению материального ущерба не имеют этого треугольника. В зависимости от степени опасности, предупреждающие указания представляются в убывающей последовательности следующим образом:

 ОПАСНОСТЬ
означает, что непринятие соответствующих мер предосторожности приводит к смерти или получению тяжелых телесных повреждений.

 ПРЕДУПРЕЖДЕНИЕ
означает, что непринятие соответствующих мер предосторожности может привести к смерти или получению тяжелых телесных повреждений.

 ВНИМАНИЕ
с предупреждающим треугольником означает, что непринятие соответствующих мер предосторожности может привести к получению незначительных телесных повреждений.

ВНИМАНИЕ
без предупреждающего треугольника означает, что непринятие соответствующих мер предосторожности может привести к материальному ущербу.

ЗАМЕТКА
означает, что несоблюдение соответствующего указания может привести к нежелательному результату или состоянию.


При возникновении нескольких степеней опасности всегда используется предупреждающее указание, относящееся к наивысшей степени. Если в предупреждении с предупреждающим треугольником речь идет о предупреждении ущерба, причиняемому людям, то в этом же предупреждении дополнительно могут иметься указания о предупреждении материального ущерба.

Квалифицированный персонал

Соответствующее устройство/систему разрешается настраивать и эксплуатировать только в сочетании с данной документацией. Ввод в эксплуатацию и эксплуатацию устройства/системы разрешается выполнять только **квалифицированному персоналу**. Квалифицированным персоналом в смысле данной документации являются лица, которые имеют право вводить в эксплуатацию, заземлять и маркировать устройства, системы и токовые цепи в соответствии со стандартами техники безопасности.

Использование изделий Siemens по назначению

Соблюдайте следующее:

 ПРЕДУПРЕЖДЕНИЕ
Изделия Siemens разрешается использовать только для целей, указанных в каталоге и в соответствующей технической документации. Если предполагается использовать изделия и компоненты других производителей, то обязательным является получение рекомендации и/или разрешения на это от фирмы Siemens. Исходными условиями для безупречной и надежной работы изделий являются надлежащая транспортировка, хранение, размещение, монтаж, оснащение, ввод в эксплуатацию, обслуживание и поддержание в исправном состоянии. Необходимо соблюдать допустимые условия окружающей среды. Обязательно учитывайте указания в соответствующей документации.

Товарные знаки

Все наименования, обозначенные символом защищенных авторских прав ®, являются зарегистрированными товарными знаками компании Siemens AG.. Другие наименования в данной документации могут быть товарными знаками, использование которых третьими лицами для их целей могут нарушать права владельцев.

Исключение ответственности

Мы проверили содержимое документации на соответствие с описанным аппаратным и программным обеспечением. Тем не менее, отклонения не могут быть исключены, в связи с чем мы не гарантируем полное соответствие. Данные в этой документации регулярно проверяются и соответствующие корректуры вносятся в последующие издания.

Содержание

1	Общее	9
1.1	Общее	9
2	Описание продукта	11
2.1	Электронное оснащение	11
2.2	Расцепитель максимального тока ETU35WT	12
2.3	Расцепитель максимального тока ETU37WT	13
2.4	Расцепитель максимального тока ETU45WT	14
2.5	Расцепитель максимального тока ETU47WT	15
3	Монтаж/установка	17
3.1	Монтаж	17
3.2	Позиции выключателя в выдвижной раме	18
3.3	Вставка силового выключателя в выдвижную раму	19
3.4	Втягивание выключателя с помощью вращения кривошипа	20
3.5	Выдвижная рама	22
3.5.1	Обзор.....	22
3.5.2	Общее	23
3.5.3	Установка.....	25
4	Подсоединение	29
4.1	Подсоединение проводов главного тока	29
4.2	Подключение проводника вспомогательного тока.....	33
4.3	Подключение для защитного провода	34
5	Параметрирование	35
5.1	Настройка максимальной защиты тока	35
5.2	Настройка времени задержки расцепителя минимального напряжения.....	36
6	Функция	39
6.1	Индикация расцепителя максимального тока	39
6.2	Защитные функции и характеристики ETU.....	41
6.2.1	ETU35WT	41
6.2.2	ETU37WT	42
6.2.3	ETU45WT	44
6.2.4	ETU47WT	46
6.3	Защитные функции	49
6.3.1	Основные защитные функции.....	49
6.3.2	Защита от перегрузки - L-расцепление.....	49
6.3.3	Расцепление от короткого замыкания с кратковременной задержкой – S-расцепление	50

6.3.4	Мгновенное расцепление от коротких замыканий – I-расцепление	51
6.3.5	Расцепление от замыкания на землю – G-расцепление	51
6.3.6	Защита нулевого провода – N-расцепление.....	52
6.4	Дополнительные функции	53
6.4.1	Защита от выпадения фазы	53
6.4.2	Включение/выключение тепловой памяти	53
6.4.3	Защита от короткого замыкания с кратковременной задержкой с возможностью переключения на I^2t	54
6.4.4	Защита от замыкания на землю с возможностью переключения на характеристику I^2t	54
6.5	Меню дисплея ETU	55
7	Приемка в эксплуатацию	57
7.1	Натягивание пружинного энергоаккумулятора.....	57
7.2	Подготовка для рабочего режима	59
7.3	Включение.....	60
7.4	Отключение.....	60
7.5	Повторная приемка в эксплуатацию после отключения через расцепитель максимального тока	61
8	Техническое обслуживание.....	63
8.1	Извлечение выдвижного выключателя	64
8.2	Проверка дугогасительных камер	65
8.3	Проверка обгорания контактов	65
8.4	Замена токопроводов	66
8.5	Внутреннее самотестирование функции отключения максимального тока	80
8.6	Внутреннее самотестирование выключателя с расцеплением выключателя.....	82
8.7	Замена расцепителя максимального тока	84
9	Принадлежности	87
9.1	Принадлежности.....	87
9.2	Принадлежности - Общее	88
9.2.1	Демонтаж блока управления.....	89
9.2.2	Монтаж блока управления.....	91
9.3	Ручной тестер	92
9.4	Дополнительное оснащение внутреннего N-преобразователя	97
9.5	Внешний преобразователь для нулевого провода	100
9.6	Затвор Castell-Lock.....	102
9.7	Счетчик.....	107
9.8	Дверной запор для стационарного выключателя.....	109
9.9	Дверной запор для выдвижной рамы	113
9.10	Позиционный сигнальный выключатель для выдвижной рамы.....	116
9.11	Взаимная механическая блокировка выключателя для стационарного выключателя.....	119

9.12	Взаимная механическая блокировка выключателя для выдвижного выключателя	135
9.13	Переоснащение стационарных выключателей в выдвижные выключатели	149
9.14	Вертикальные подключения для стационарного выключателя	158
9.15	Присоединительные шины для выдвижной рамы Типоразмер I	162
9.16	Присоединительные шины / соединители для выдвижной рамы конструктивного размера II	165
9.17	Заслонки.....	169
9.18	Трос Боудена для блокировки	176
10	Устранение неисправностей	187
11	Размерные чертежи.....	191
11.1	Выдвижение 3-полюсное, передние подключения	191
11.2	Выдвижение 3-полюсное, горизонтальные подключения	192
11.3	Выдвижение 3-полюсное, вертикальные подключения до 3200 А	194
11.4	Выдвижение 4-полюсное, передние подключения	195
11.5	Выдвижение 4-полюсное, горизонтальные подключения	196
11.6	Выдвижение 4-полюсное, вертикальные подключения до 3200 А	197
11.7	Стационарный монтаж 3-полюсный, горизонтальные подключения.....	198
11.8	Стационарный монтаж 4-полюсный, горизонтальные подключения.....	199
11.9	Выдвижение/стационарный монтаж, 3-полюсный / 4-полюсный, вертикальные подключения (только 3800 А/4000 А)	201
11.10	Принадлежности 3-полюсные / 4-полюсные.....	202
11.11	Дверной проем 3-полюсный / 4-полюсный.....	203
11.12	Трансформатор тока для N-провода.....	204
12	Электрическая схема.....	205
12.1	Общая схема соединений	205
12.2	Электрическая схема для расцепителей минимального напряжения с задержкой.....	207
	Глоссарий.....	209

Общее

1.1 Общее

Общая информация

Силовые выключатели предназначены для эксплуатации в закрытых помещениях, в которых отсутствуют усложненные рабочие условия от пылеобразования и агрессивных паров или газов. Для пыльных или влажных помещений должны предусматриваться соответствующие виды герметизации.

 ОПАСНОСТЬ
--

При рабочем режиме детали силового выключателя и выдвижной рамы находятся под опасным напряжением, а также под усилием пружины.

Соблюдать Руководство по эксплуатации и предупреждающие указания!

Несоблюдение этих правил может привести к смерти, тяжелым телесным повреждениям или значительному материальному ущербу.

Технические характеристики

Указания о технических характеристиках просим брать из каталога LV 35 • 2009.



Стандарты

GB 14048.2
IEC 60947-2
EN60947-2

Распаковка и хранение на складе

Распаковать выключатель и обследовать на наличие транспортных повреждений.
При более позднем монтаже выключателя и выдвижной рамы: хранение на складе и дальнейшая отправка только в оригинальной упаковке.

Морская упаковка

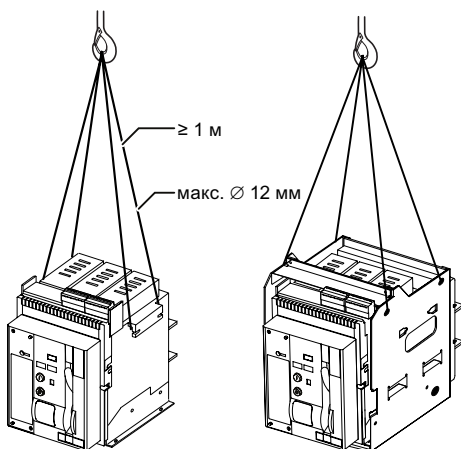
Проверка индикатора влажности	
 Розовый	 Синий
<ul style="list-style-type: none"> Герметичная упаковка неэффективна Проверить выключатель на коррозионные повреждения Сообщить транспортной фирме о повреждениях 	Хорошо

Дальнейшее хранение на складе

- Заменить или просушить осушитель
- Плотно приварить полимерную пленку
- Регулярно проверять упаковку

Транспортировка с помощью крана

ЗАМЕТКА
Не укладывать выключатель на заднюю сторону!



Выключатель с выдвижной рамой

Конструктивный размер	Переключатель Вес	Выключатель + выдвижная рама Вес
I/3	39 кг	59 кг
I/4	51 кг	88 кг
II/3	60 кг	87 кг
II/4	76 кг	116 кг

Описание продукта

2.1 Электронное оснащение

Примечание

Мы проверили содержимое документации на соответствие с описанным аппаратным и программным обеспечением. Однако, отклонения не исключаются, в связи с чем мы не можем гарантировать полного соответствия с базовым текстом.

Данные в этой документации регулярно проверяются и соответствующие корректуры вносятся в последующие издания.

Расцепитель максимального тока - функциональный обзор

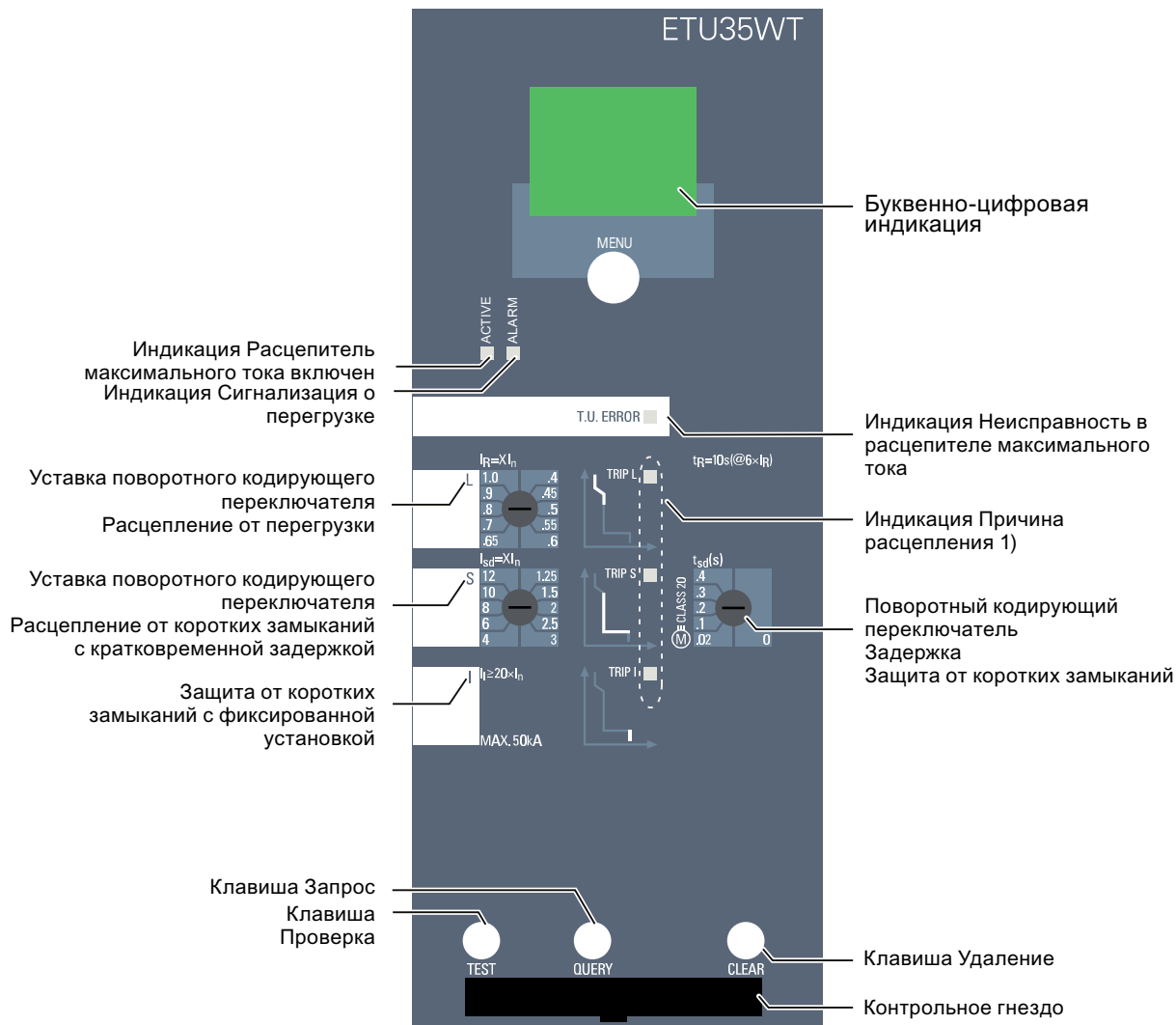
Функции	ETU35WT	ETU37WT	ETU45WT	ETU47WT
Основные защитные функции				
Защита от перегрузки (L-расцепление)	✓	✓	✓	✓
Защита от коротких замыканий с кратковременной задержкой (S-расцепление)	✓	✓	✓	✓
Мгновенная защита от коротких замыканий (I-расцепление)	✓ ¹⁾	✓ ¹⁾	✓	✓
Защита нулевого провода (N-расцепление)	—	✓	✓	✓
Расцепление от замыкания на землю	—	✓	—	✓
Дополнительные функции				
Включение/выключение тепловой памяти	—	—	✓	✓
Включение/выключение защиты N-провода	—	✓	✓	✓
Включение/выключение защиты от коротких замыканий с кратковременной задержкой	—	—	✓	✓
Включение/выключение мгновенной защиты от коротких замыканий	—	—	✓	✓
Защита от коротких замыканий с кратковременной задержкой на I^2t	—	—	✓	✓
Переключение защиты от замыкания на землю на I^2t	—	—	—	✓
Защитная функция двигателя	✓	✓	✓	✓
Индикация через дисплей				
Буквенно-цифровая индикация	✓	✓	✓	✓

✓ Стандарт

— отсутствует

¹⁾ стационарно установлено

2.2 Расцепитель максимального тока ETU35WT



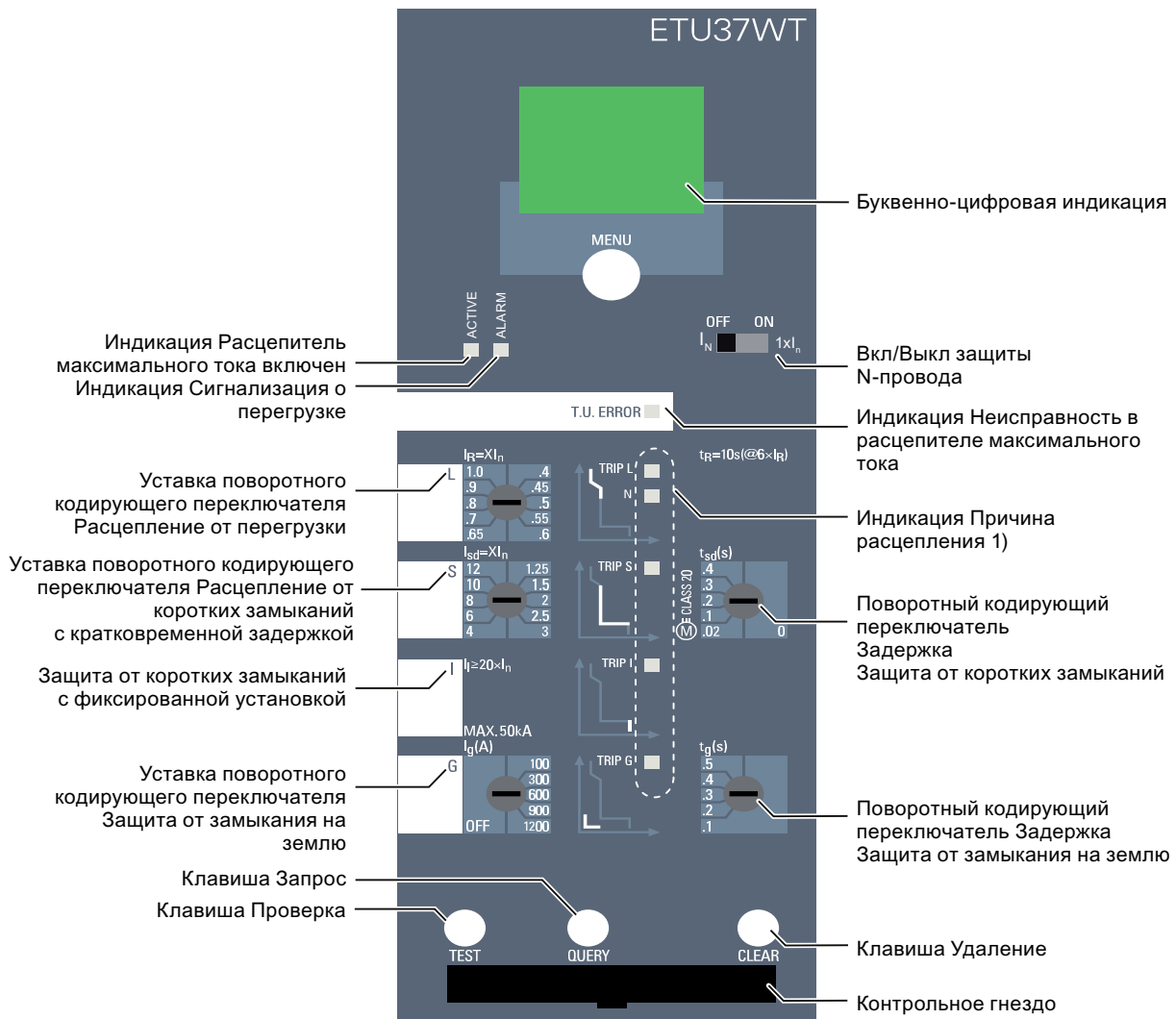
1) Причина срабатывания расцепителя сохраняется, как минимум, в течение двух дней, если расцепитель максимального тока находился во включенном состоянии перед расцеплением, по крайней мере, в течение 20 минут.

ВНИМАНИЕ

Для защиты деталей, подверженных электростатическому влиянию (EGB), необходимо установить прилагаемый защитный колпачок на контрольное гнездо.

Перед удалением защитного колпачка подключаемые устройства и обслуживающий персонал необходимо перевести на одинаковый потенциал.

2.3 Расцепитель максимального тока ETU37WT



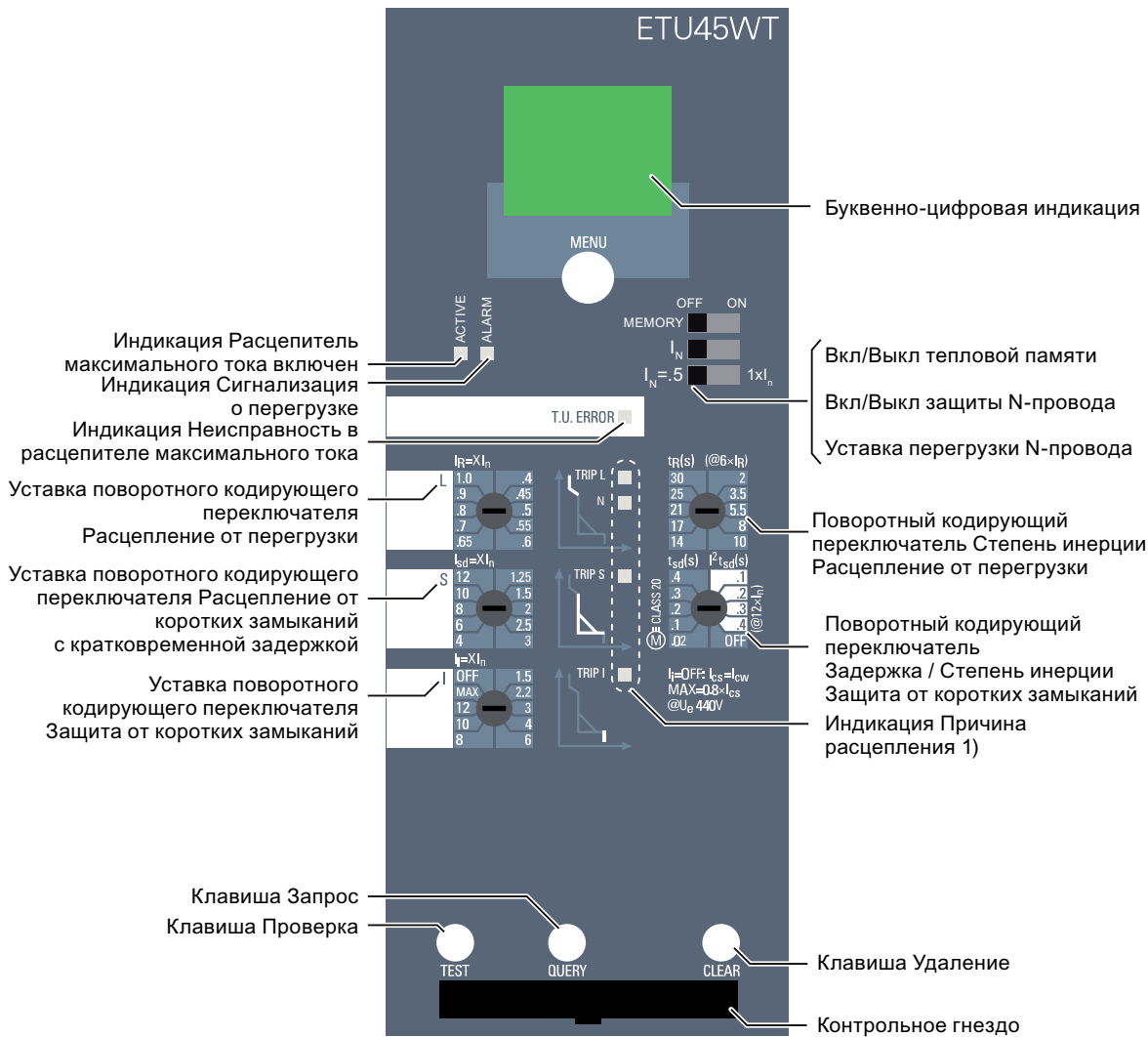
1) Причина срабатывания расцепителя сохраняется, как минимум, в течение двух дней, если расцепитель максимального тока находился во включенном состоянии перед расщеплением, по крайней мере, в течение 20 минут.

ВНИМАНИЕ

Для защиты деталей, подверженных электростатическому влиянию (ЕГВ), необходимо установить прилагаемый защитный колпачок на контрольное гнездо.

Перед удалением защитного колпачка подключаемые устройства и обслуживающий персонал необходимо перевести на одинаковый потенциал.

2.4 Расцепитель максимального тока ETU45WT



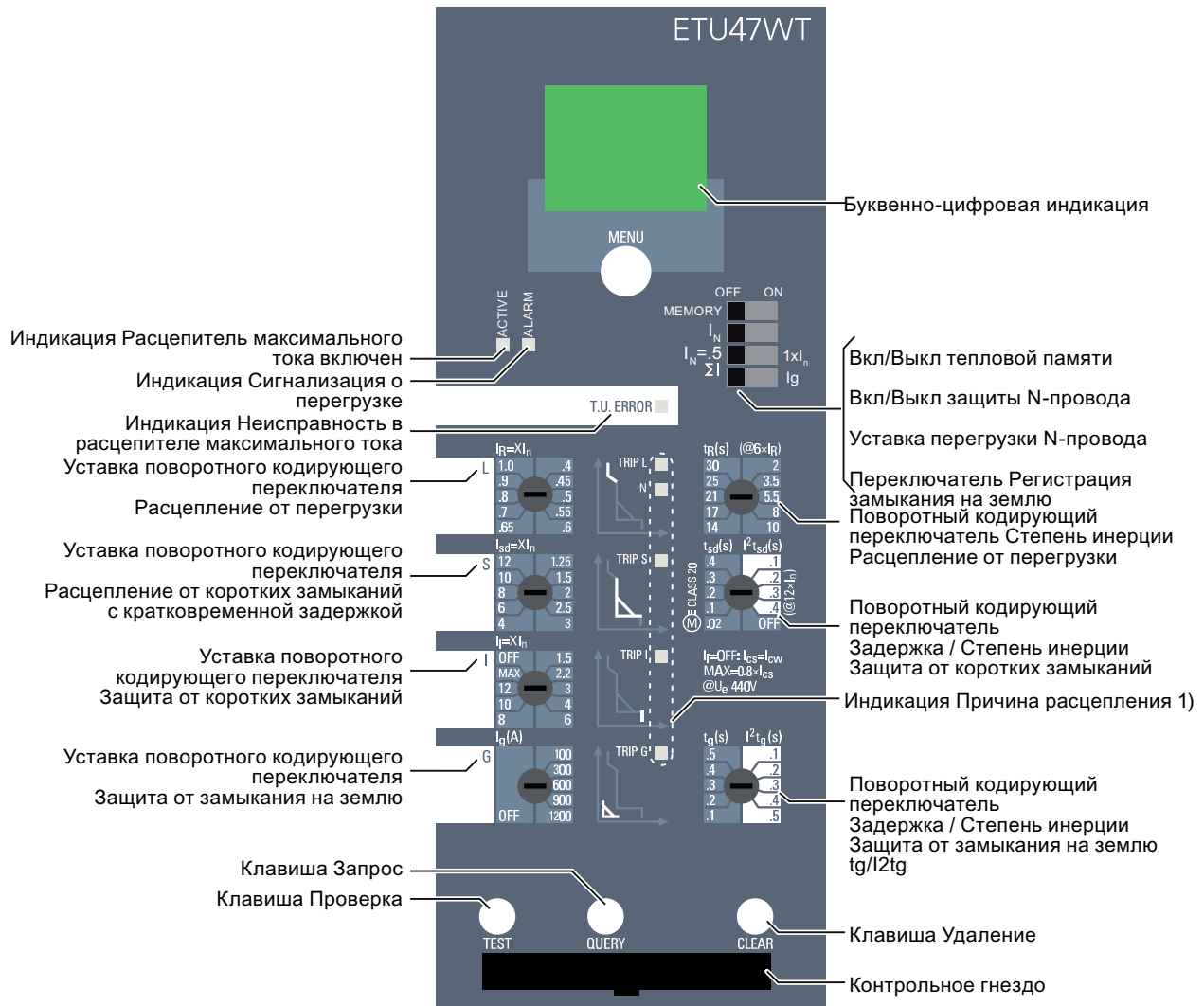
1) Причина срабатывания расцепителя сохраняется, как минимум, в течение двух дней, если расцепитель максимального тока находился во включенном состоянии перед расцеплением, по крайней мере, в течение 20 минут.

ВНИМАНИЕ

Для защиты деталей, подверженных электростатическому влиянию (EGB), необходимо установить прилагаемый защитный колпачок на контрольное гнездо.

Перед удалением защитного колпачка подключаемые устройства и обслуживающий персонал необходимо перевести на одинаковый потенциал.

2.5 Расцепитель максимального тока ETU47WT



1) Причина срабатывания расцепителя сохраняется, как минимум, в течение двух дней, если расцепитель максимального тока находился во включенном состоянии перед расцеплением, по крайней мере, в течение 10 минут.

ВНИМАНИЕ

Для защиты деталей, подверженных электростатическому влиянию (ЕГВ), необходимо установить прилагаемый защитный колпачок на контрольное гнездо.

Перед удалением защитного колпачка подключаемые устройства и обслуживающий персонал необходимо перевести на одинаковый потенциал.

Монтаж/установка

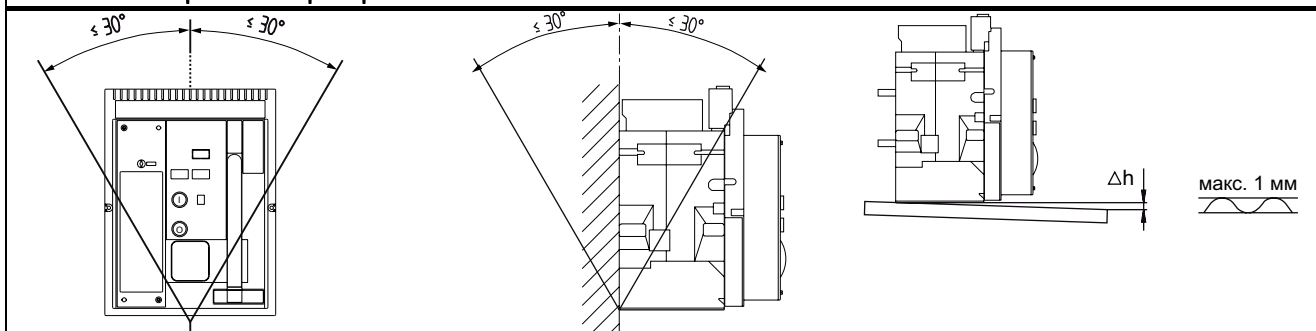
3.1 Монтаж

ПРЕДУПРЕЖДЕНИЕ

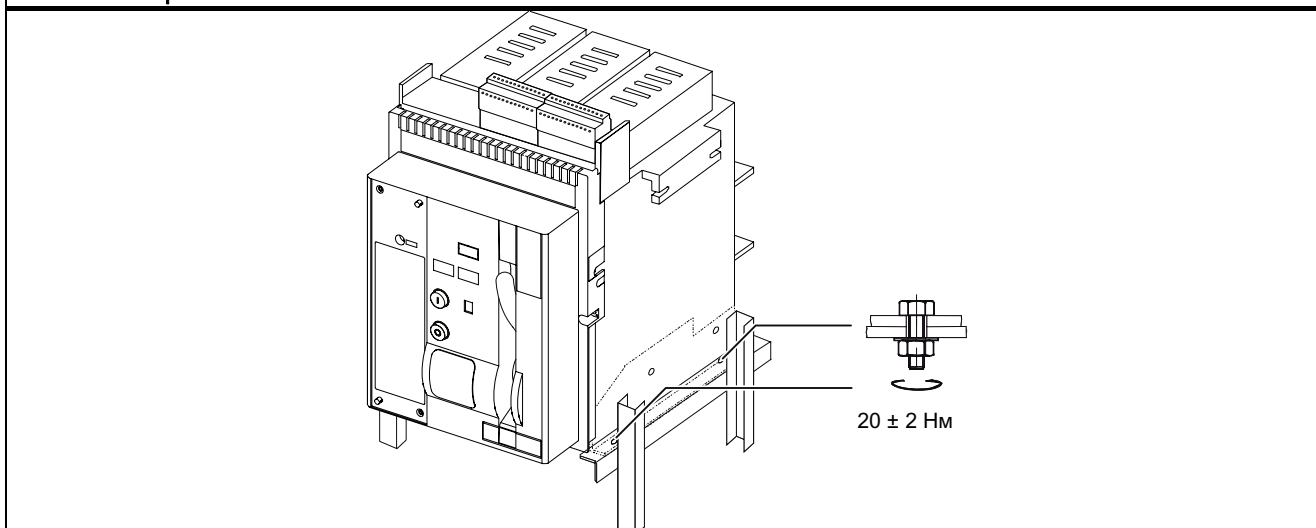
Перед монтажом необходимо проверить соблюдение минимальных расстояний в распределительном устройстве к изолированным, заземленным или токоведущим частям.

Более подробная информация находится в каталоге LV 35 • 2009

Положение встроенного прибора



Монтаж на горизонтальной плоскости



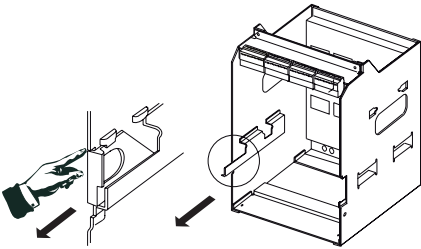
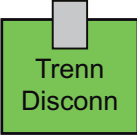
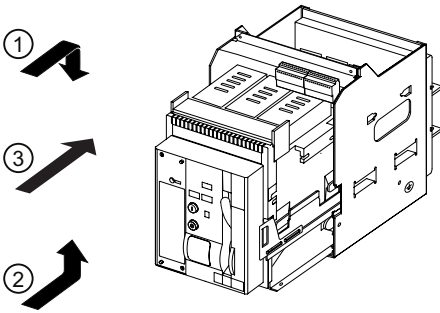
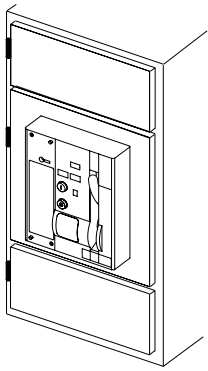
4 винта M8-8.8 + упругие зажимные шайбы

3.2 Позиции выключателя в выдвижной раме

Представление	Позиция и индикация	Цепь главного и вспомогательного тока	Дверь электрошкафа
	<p>Положение технического обслуживания</p> <p>Trenn Disconn зеленый</p>	отключено	разомкнуто
	<p>Положение разъединения</p> <p>Trenn Disconn зеленый</p>	отключено	замкнуто
	<p>Положение проверки</p> <p>Prüf Test синий</p>	Цепи главного тока отключены Цепи вспомогательного тока соединены	замкнуто
	<p>Рабочее включение</p> <p>Betrieb Conn красный</p>	создана связь	замкнуто

- ① Расцепляющие контакты главного провода
- ② Контакты вспомогательного провода
- ③ Заслонки
- ④ Дверь электрошкафа

3.3 Вставка силового выключателя в выдвижную раму

			
<p>Вынуть направляющие</p>	<p>Индикация положения на выключателе</p>	<p>Вставить выключатель ① слегка приподнять ② и сместить в положение разъединения ③</p>	<p>Закреть дверь электрошкафа</p>

3.4 Втягивание выключателя с помощью вращения кривошипа

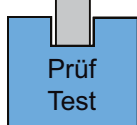
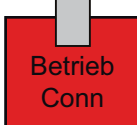
ЗАМЕТКА

Перемещать выключатель только с помощью насаженного и стационарно привинченного пульта управления!

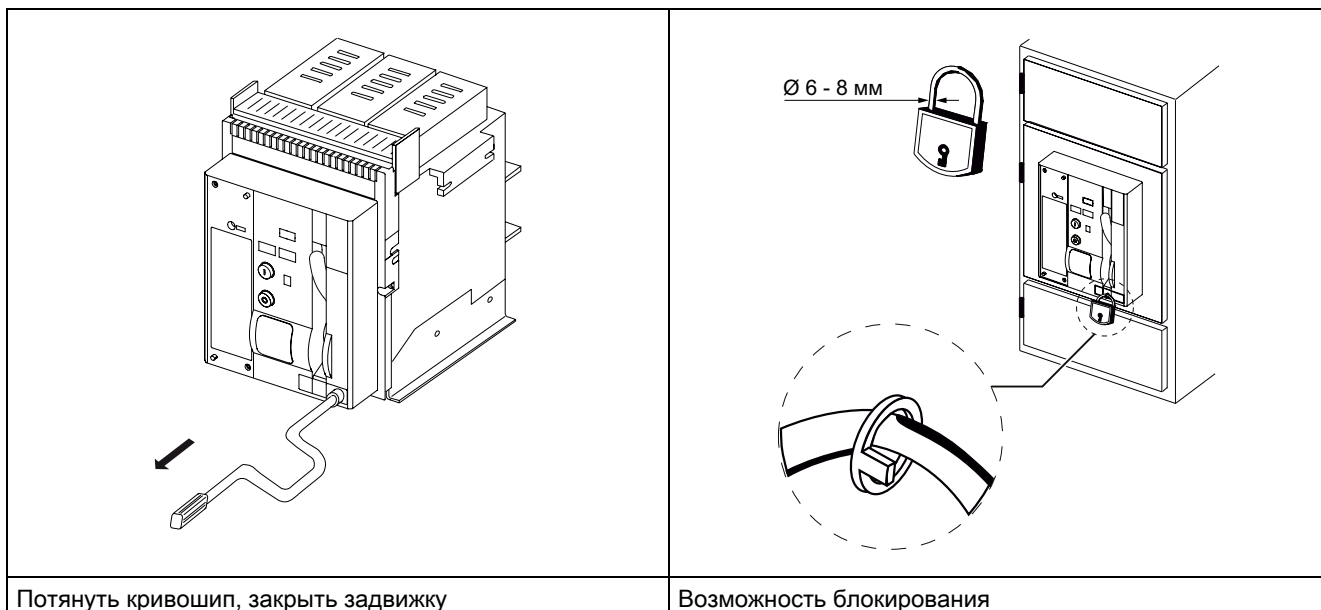
При встроенной заслонке во время перемещения силового выключателя не разрешается изменение направления, поскольку не достигнуто определенное положение (положение разъединения, проверки, рабочее включение)!

Соблюдать индикацию на выключателе - отсутствие блокировки позиции!

Контроль позиции возможен только через индикацию на выключателе.

Втягивание выключателя с помощью вращения кривошипа		
		<p>① Поворот в положение проверки (индикация положения синяя)</p>  <p>② Поворот в рабочее включение (индикация положения красная)</p> 
<p>Нажать клавишу AUS ① и одновременно открыть задвижку ②</p>	<p>③ Индикация позиции</p>	

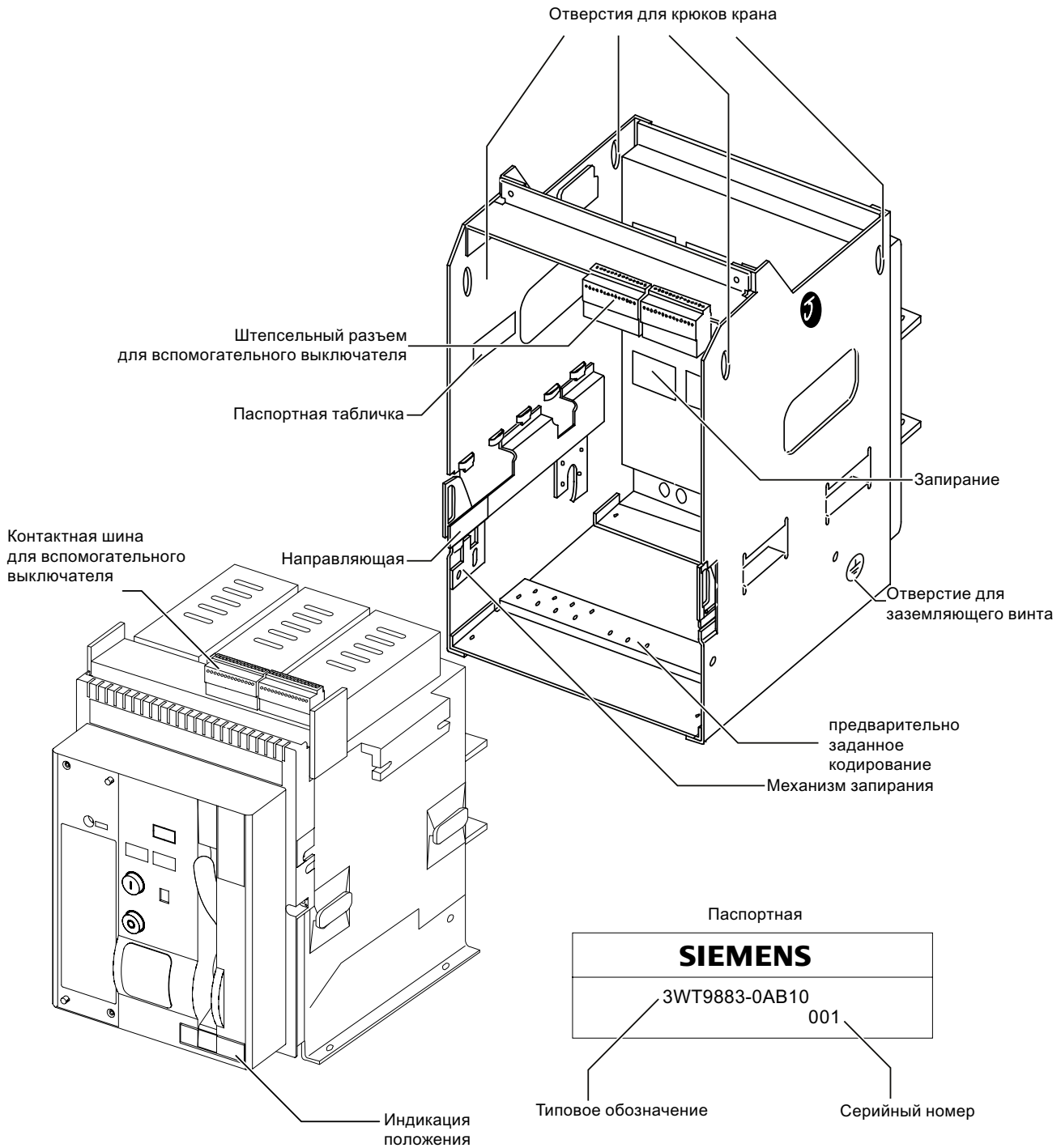
3.4 Втягивание выключателя с помощью вращения кривошипа



3.5 Выдвижная рама


3.5.1 Обзор

Описание



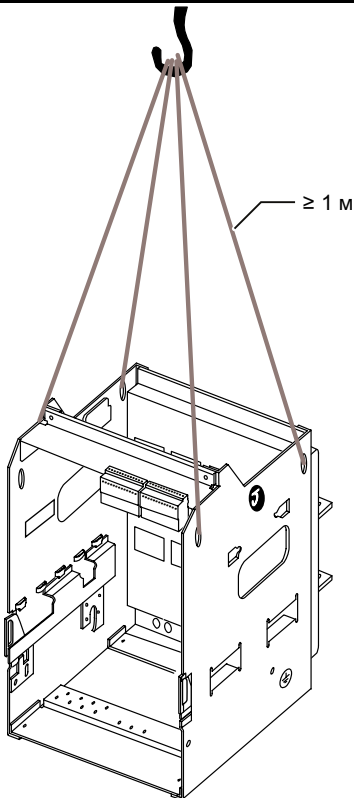
3.5.2 Общее



	ОПАСНОСТЬ
Опасность для жизни	
Не брать за устройство, если подключено напряжение или натянута пружина.	
Соблюдать руководство и предупреждающие указания! Нарушение может привести к смерти, тяжелым травмам и повреждениям устройства.	

Транспортировка и размещение устройства

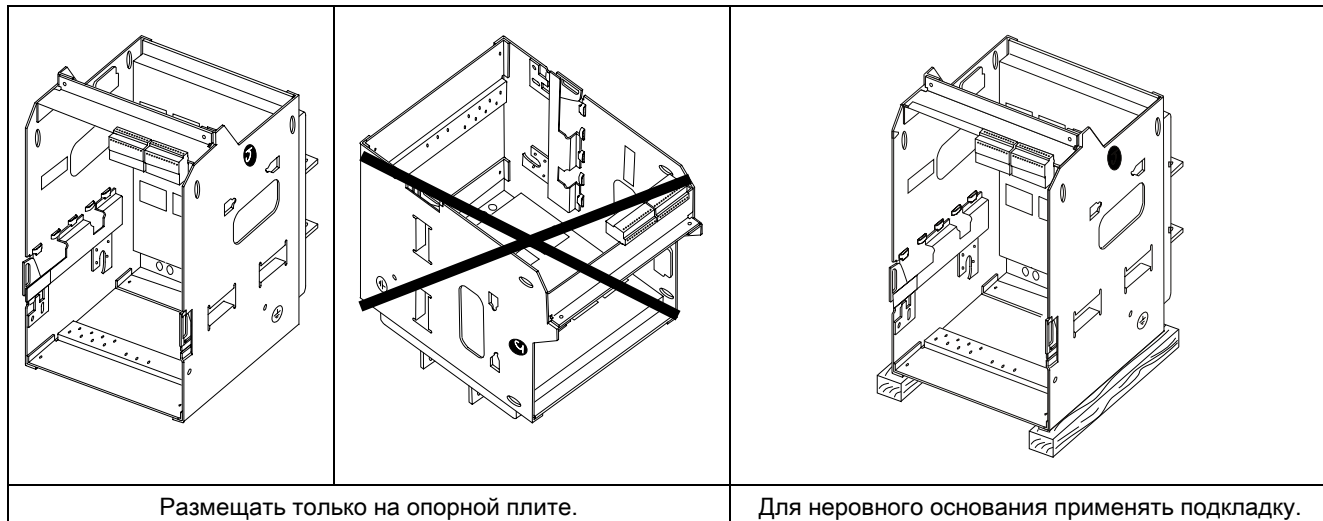
Транспортировка с помощью крана

	Конструктивный размер / количество полюсов	Вес
	I / 3	22
	I / 4	37
	II / 3	27
	II / 4	46

Примечание

Транспортировать выдвижную раму только без силового выключателя.

Размещение выдвижной рамы



3.5.3 Установка

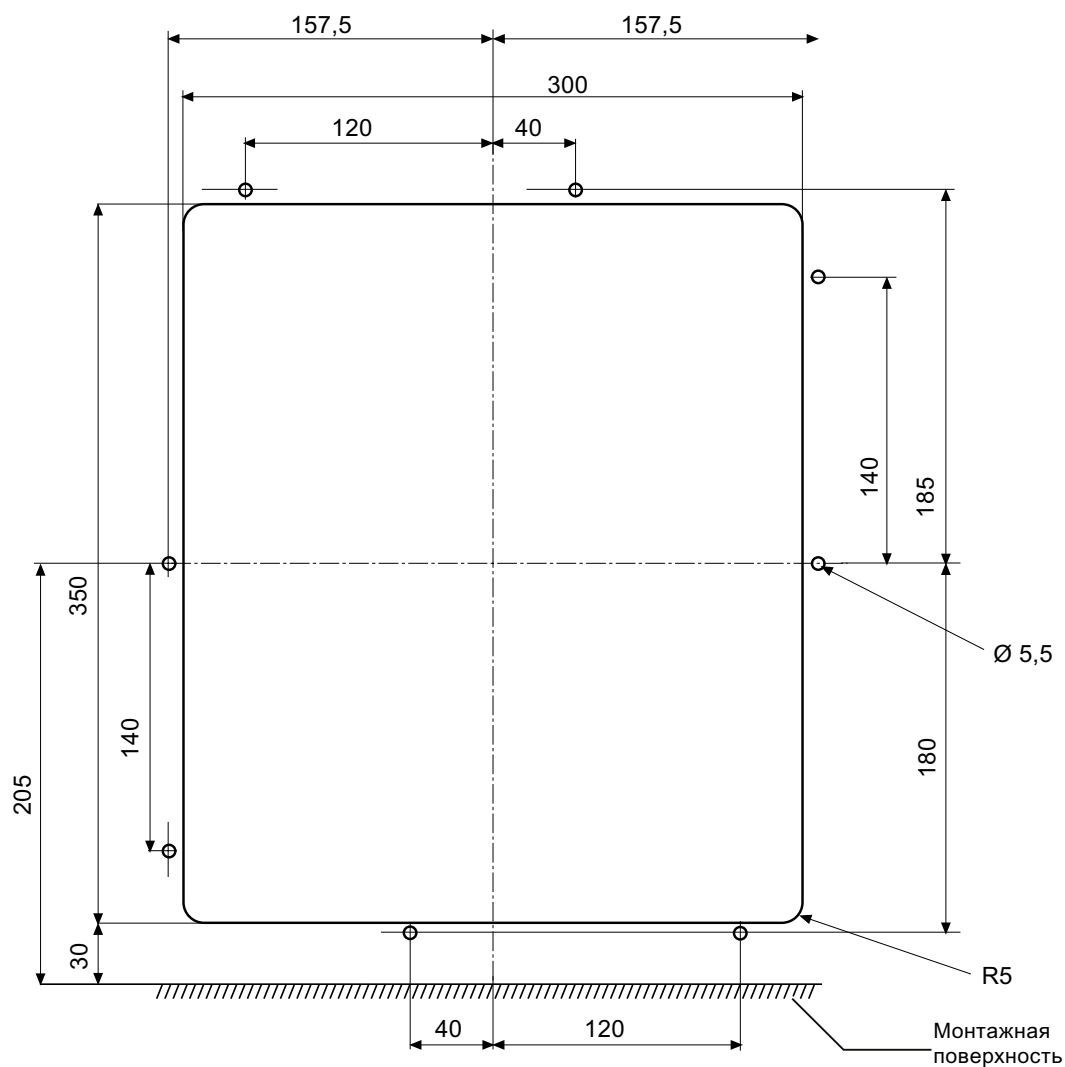


⚠ ОПАСНОСТЬ

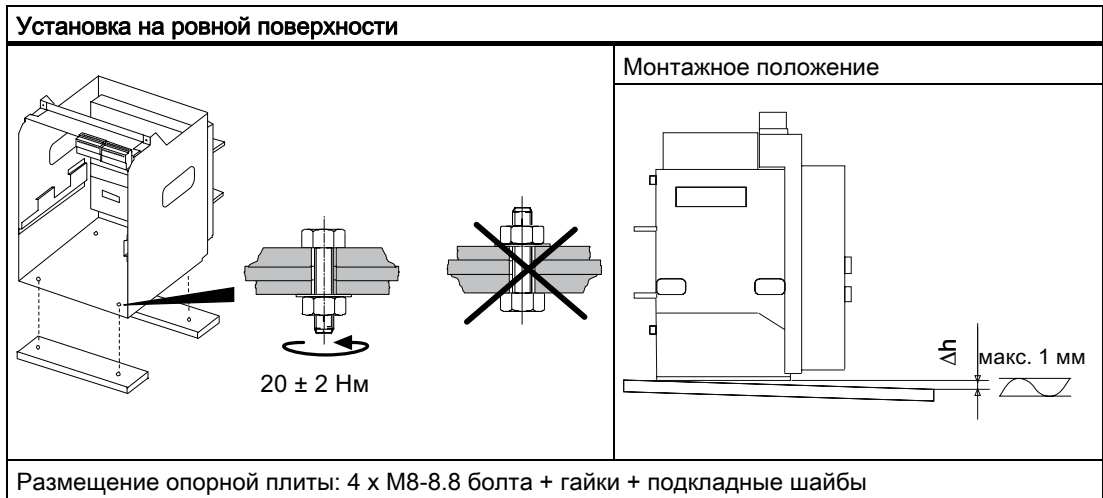
Перед монтажом необходимо проверить, соблюдаются ли в распределительном устройстве минимальные расстояния к заземленным или находящимся под напряжением и изолированным частям!

Более подробную информацию смотри в каталоге

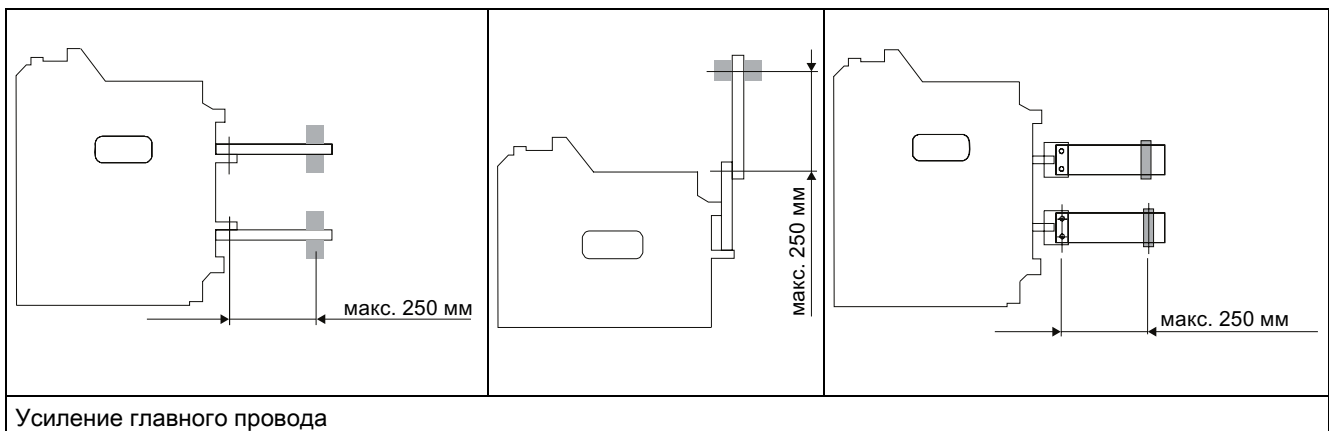
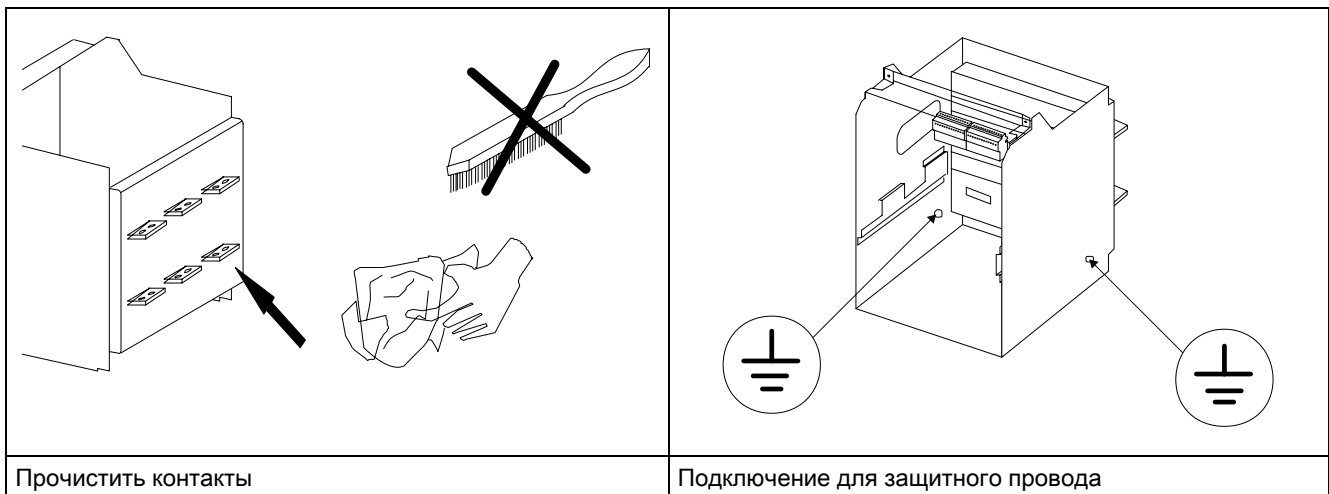
Подготовка двери распределительного устройства



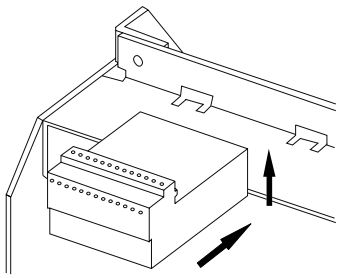
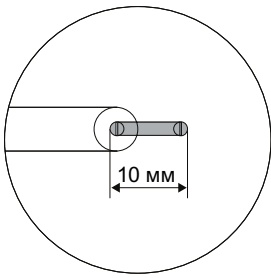
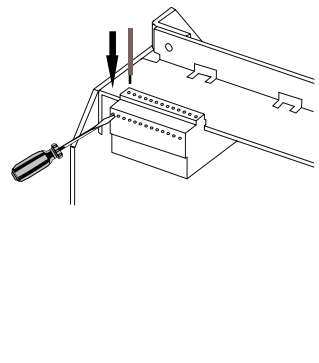
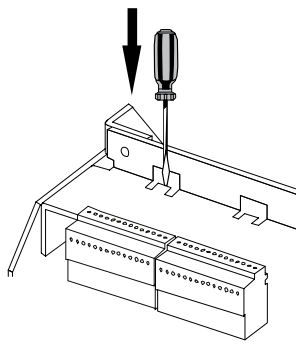
Установка



Подсоединение главного провода и защитного провода



Подключение вспомогательного провода

Соединение между проводом и штекером			
			
Соединение штекера	Изолирование провода	Соединение провода	Дополнительное удаление: Ослабление фиксирующего соединения

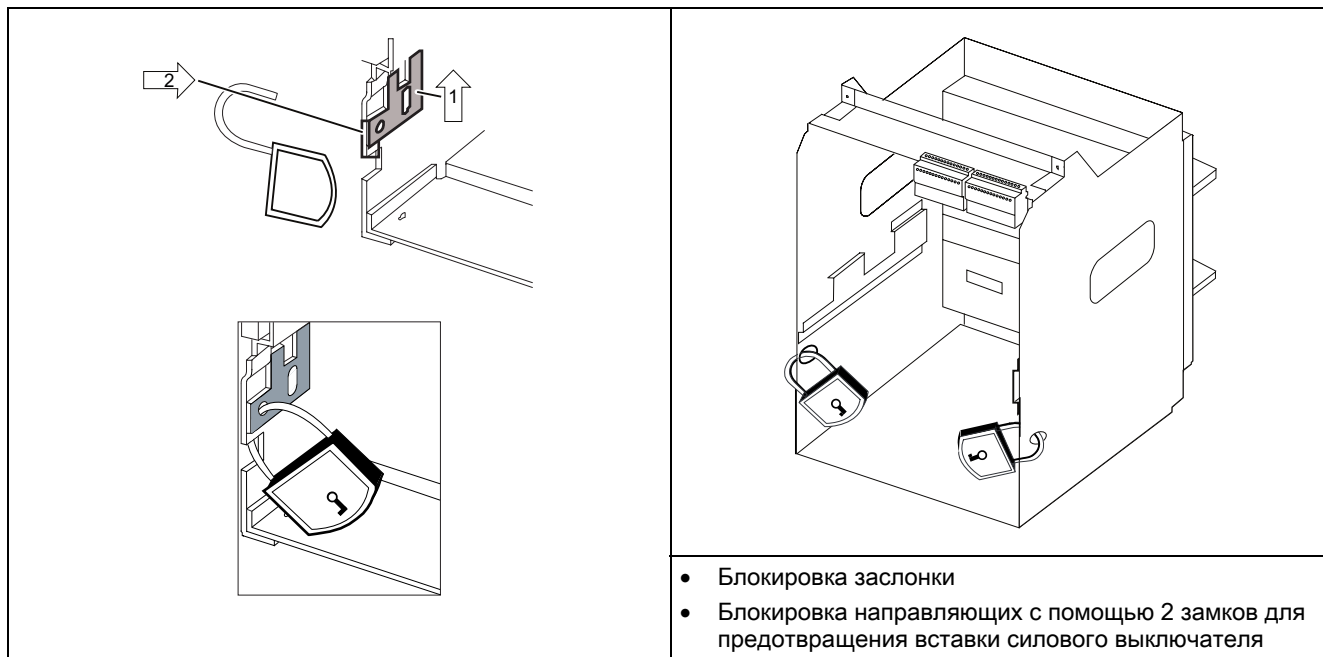
Крепление кривошипа

	
Закрепить скобы	Насадка кривошипа

Примечание

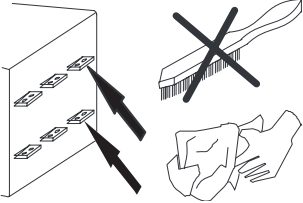
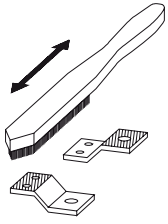

Кривошип можно также размещать с правой стороны.

Фиксатор



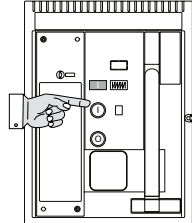
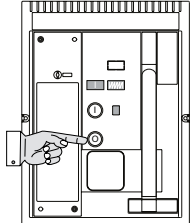

Подсоединение

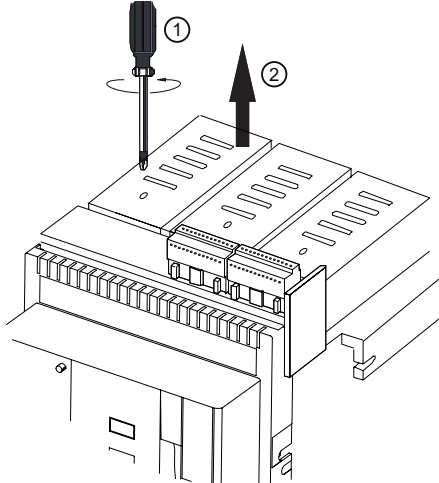
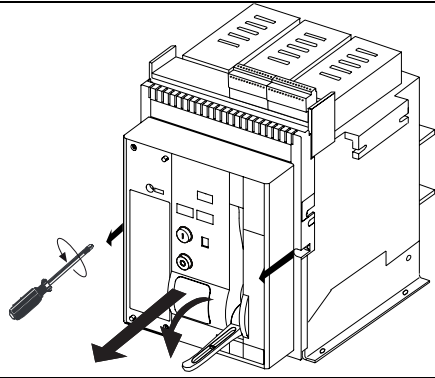
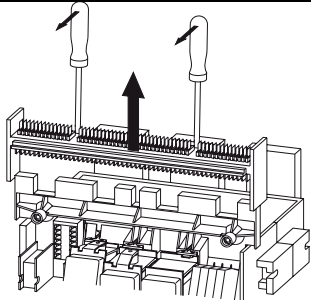
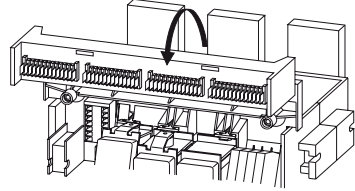
4.1 Подсоединение проводов главного тока

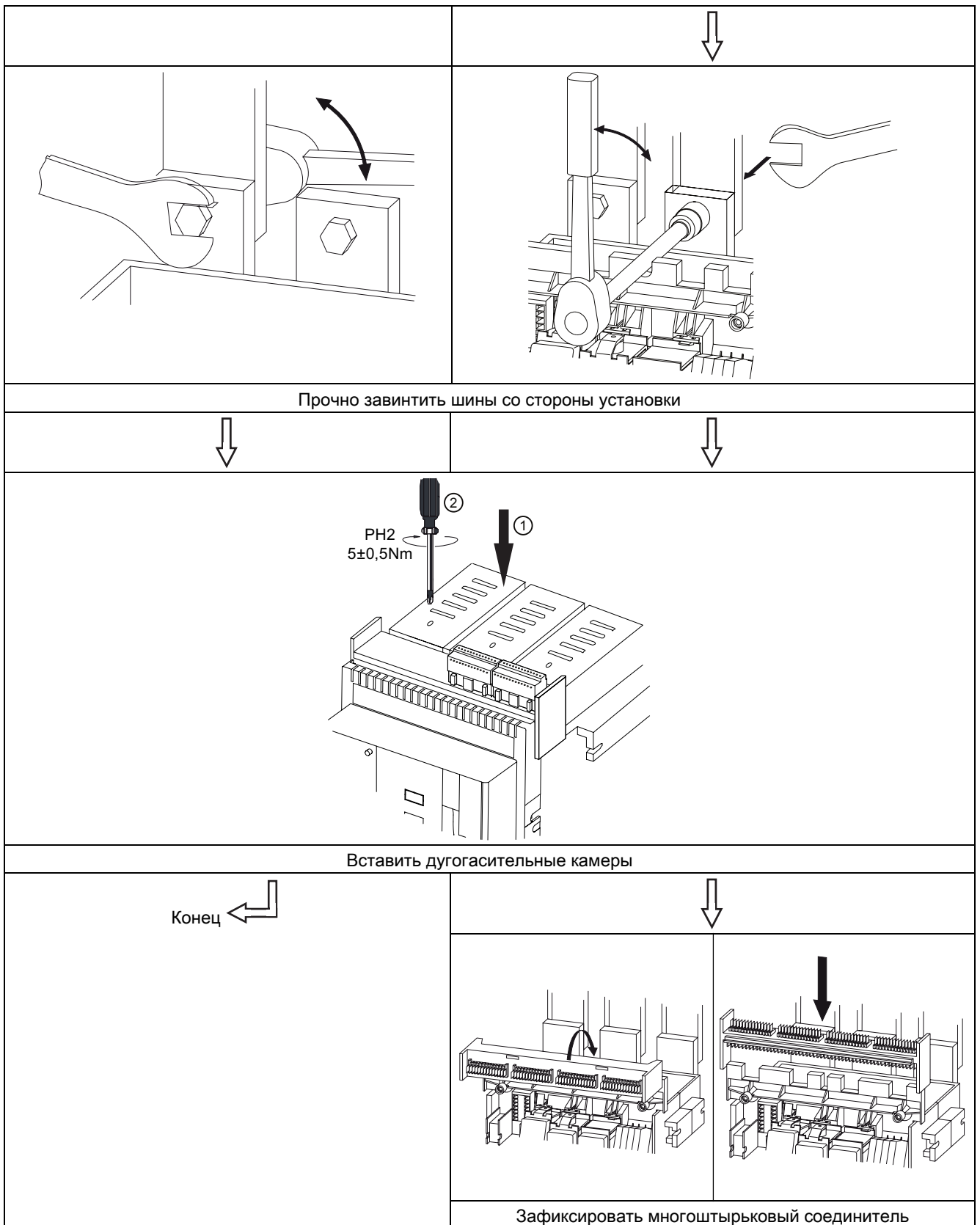
Выключатель	Прочистить медные шины установки		
			<p>Shell Vaseline B422</p> 
Очистка	Стальная проволочная щетка	Металлическая стружка	Смазать соединения маслом

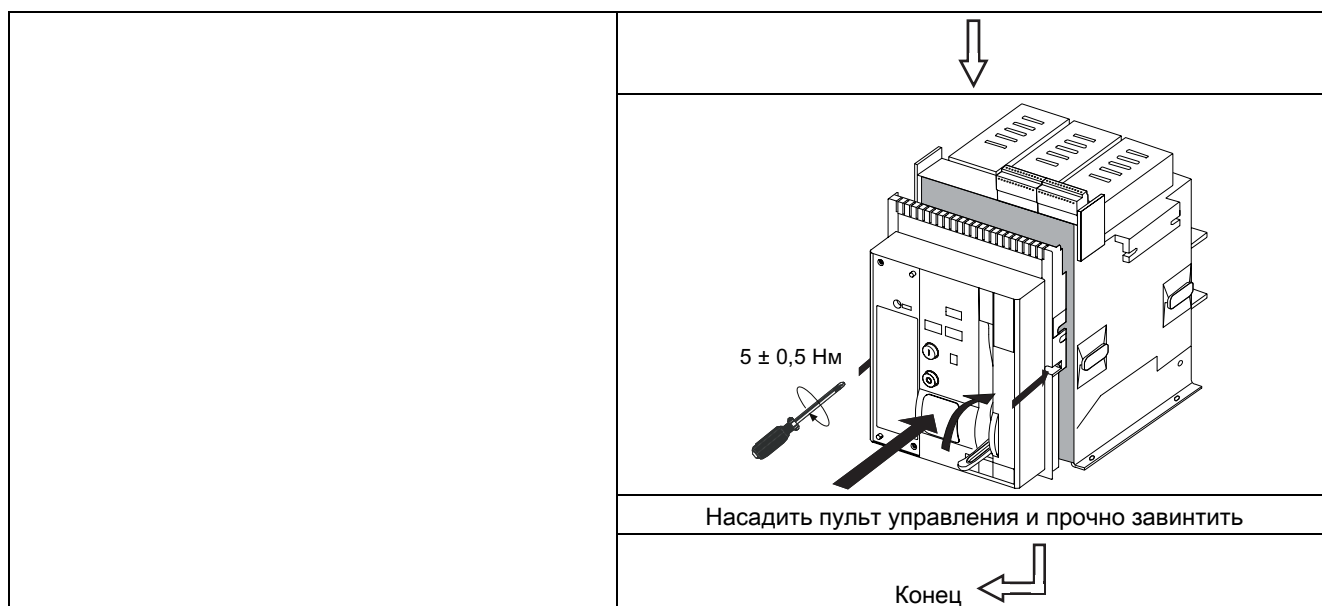
Подключение выключателя с соединениями на передней панели

1. Выполнить состояние без напряжения для цепей главного и управляющего тока, выдвигной выключатель перевести в положение технического обслуживания.
2. Механически отключить выключатель (смотри ниже)

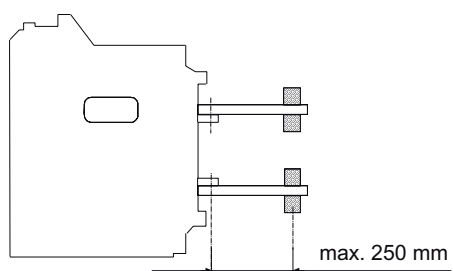
			
Отключить	Включить аккумулятор вхолостую	Отключить	Индикация
			

В установку с местами подсоединений, доступными с задней стороны	В установки с местами соединений, недоступными с задней стороны
↓	↓
	
Снятие дугогасительных камер	
↓	↓
	
	Удалить винты и снять пульт управления
	↓
	
<p>Разблокировать многоштырьковый соединитель и вытащить вверх.</p>	<p>Повернуть многоштырьковый соединитель вперед.</p>



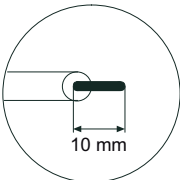
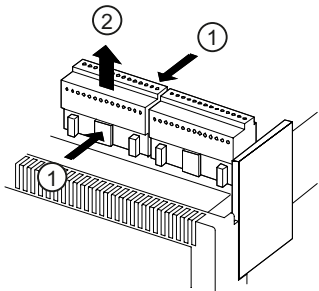
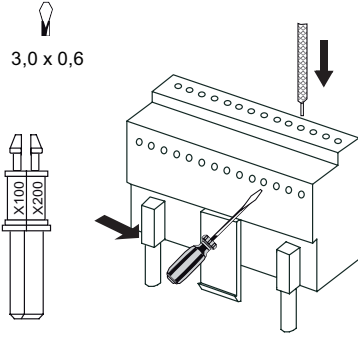
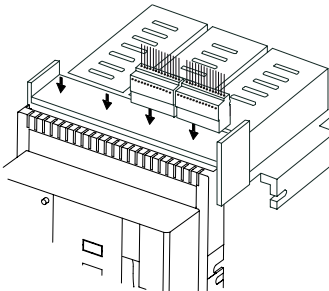


Установка проводника главного тока на опоры



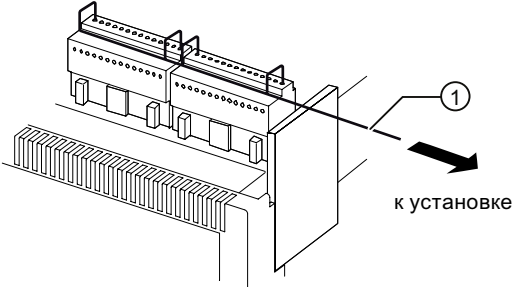
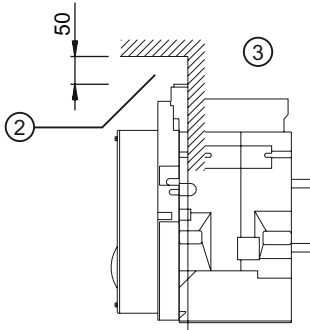
4.2 Подключение проводника вспомогательного тока

Подключение проводника вспомогательного тока

Подключение проводника к штепсельному разъему 3WT9825-1JC00			
<p>1 x 0,5 ... 2,5mm² 1 x AWG 14.</p> 		<p>3,0 x 0,6</p> 	
Изолировать проводник	Ослабить фиксатор	Подключить проводник, соблюдать кодирование	Насадить кодированный штекер

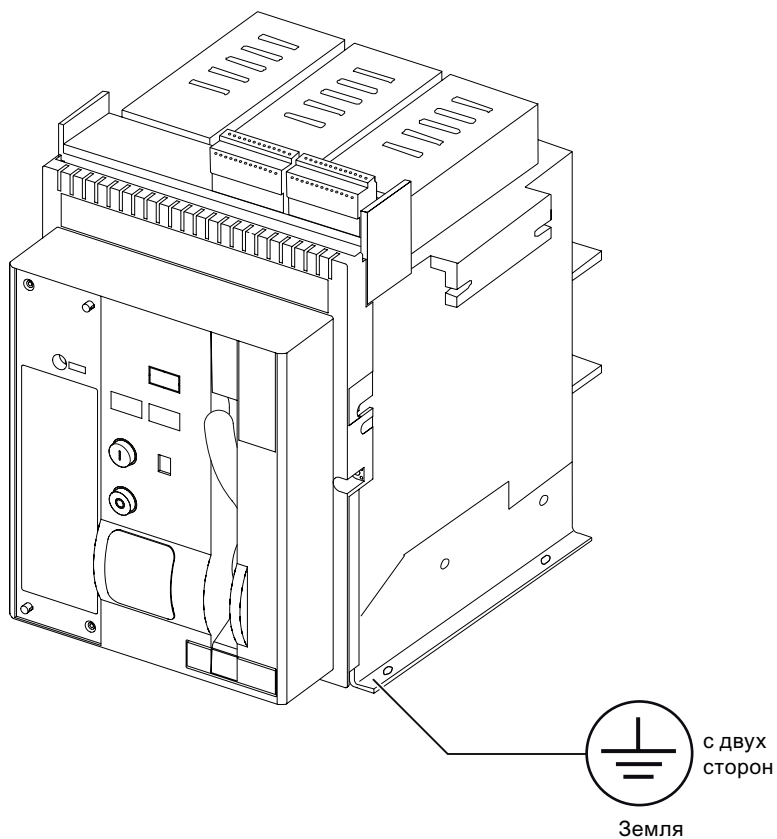
ЗАМЕТКА

Проводники вспомогательного тока укладывать только в передней части выключателя!

Укладка проводника вспомогательного тока со стороны установки	
	

- ① Вспомогательный провод
- ② Область укладки проводника вспомогательного тока
- ③ Недопустимая область для укладки проводника вспомогательного тока

4.3 Подключение для защитного провода



Параметрирование

5.1 Настройка максимальной защиты тока

ВНИМАНИЕ

Настройки параметров принципиально применять только при отключении силового выключателя.

Изменение параметров при включенном силовом выключателе может привести к нежелательному расцеплению силового выключателя.

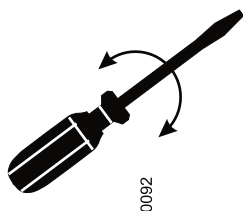
ВНИМАНИЕ

При проектировании установки и анализе селективности необходимо обеспечить то, чтобы силовой выключатель не мог проводить токи, располагающиеся выше пределов указанных в каталоге значений разрывной мощности выключателя.

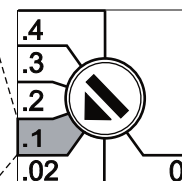
Защитные устройства более высокого уровня должны настраиваться таким образом, чтобы эти случаи неисправностей надежно отключались.

Защитные функции расцепителя максимального тока гарантированы без дополнительного вспомогательного напряжения. Электроснабжение расцепителя максимального тока осуществляется через преобразователь тока выключателя.

Настройка всех параметров осуществляется при помощи поворотных кодирующих выключателей.

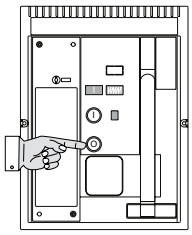
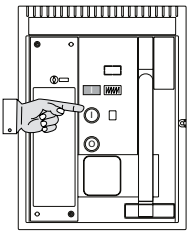
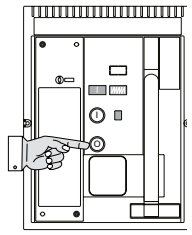
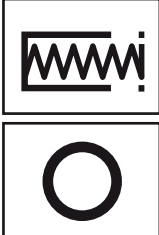


Значение 0,1 установлено, если поворотный выключатель находится на этом участке углового положения



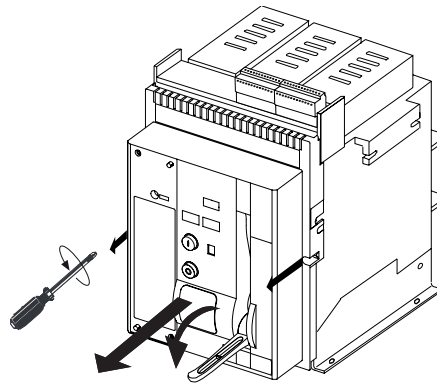
5.2 Настройка времени задержки расцепителя минимального напряжения

1. Обеспечить состояние без напряжения для цепей главного и управляющего тока, выдвигной выключатель перевести в положение технического обслуживания
2. Механически отключить выключатель (смотри таблицу)

			
Отключить	Включить аккумулятор вхолостую	Отключить	Индикация

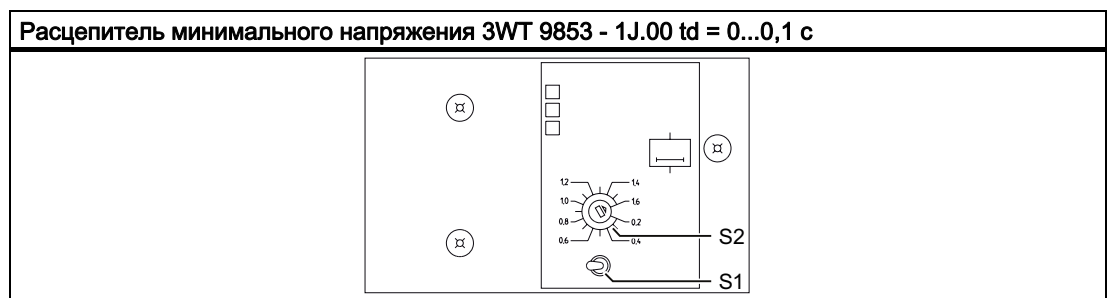
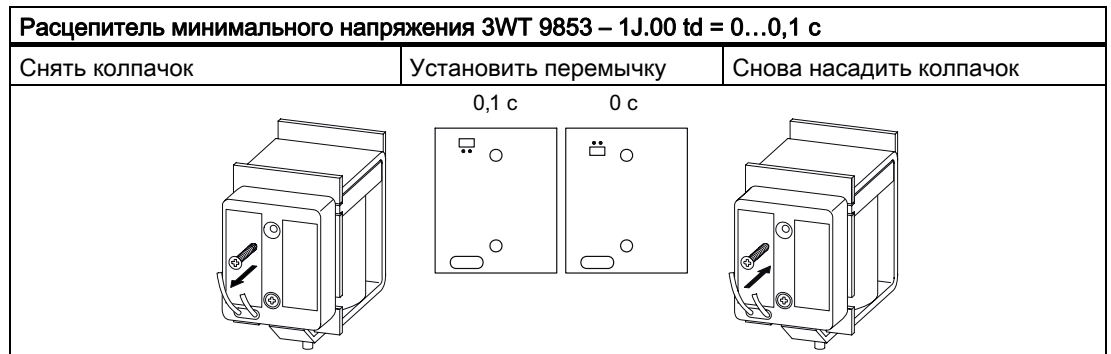
ЗАМЕТКА

Для выдвжных выключателей: Закрывать только отверстие для кривошипа, затем снять пульт управления!



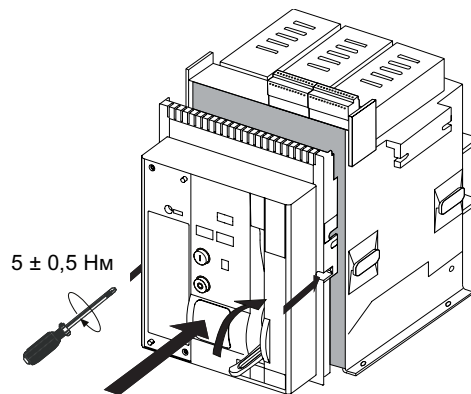
Удалить винты и снять пульт управления

5.2 Настройка времени задержки расцепителя минимального напряжения



- S1 Выбрать участок
- S2 Настроить время задержки td

Завершающие работы



ЗАМЕТКА

Для выдвижных выключателей закрыть только отверстие для кривошипа, затем насадить пульт управления.



- Установить пульт управления в обратном порядке
- Стационарный выключатель: Насадить ручной штекер
- Выдвижной выключатель: Перевести кривошипом в испытательное положение

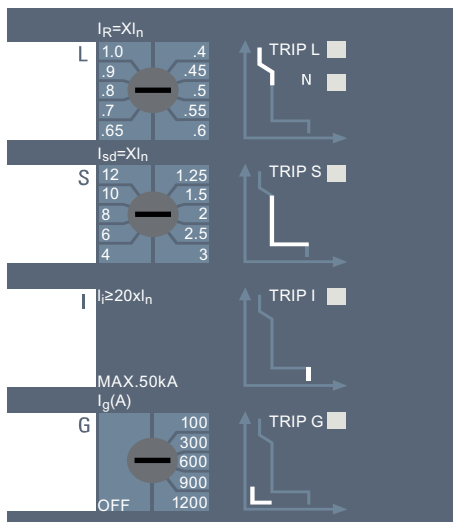
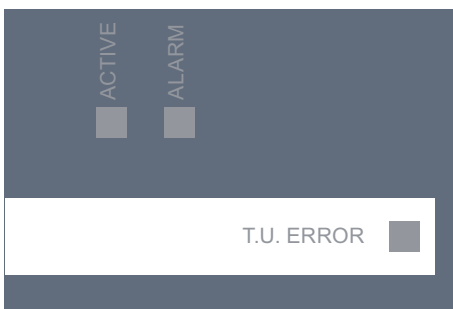
-

Функция

6.1 Индикация расцепителя максимального тока

Оснащение индикации зависит от типа расцепителя максимального тока.

<p>Расцепитель от перегрузки включен $I > I_{min}$ I_{min}: 150 А для конструктивного размера I 200 А для конструктивного размера II</p>	
<p>Аварийный сигнал при превышении тока Длительный свет, если $I \geq I_R$</p>	

<p>Защитная функция сработала (превышение тока)</p> <ul style="list-style-type: none"> • Индикация горит, если нажата клавиша Query • Показывается только причина расцепления • Показывается только последняя причина расцепления 	 <p>The screenshot shows four rows of settings and trip status:</p> <ul style="list-style-type: none"> L: $I_R = X I_n$. Values: 1.0, .9, .8, .7, .65, .4, .45, .5, .55, .6. Trip status: TRIP L (off), N (off). S: $I_{sd} = X I_n$. Values: 12, 10, 8, 6, 4, 1.25, 1.5, 2, 2.5, 3. Trip status: TRIP S (off). I: $I \geq 20 x I_n$. Trip status: TRIP I (off). G: MAX. 50kA, $I_g(A)$. Values: 100, 300, 600, 900, 1200, OFF. Trip status: TRIP G (off).
<p>LED T.U. ERROR</p> <p>1. T.U. Error мигает: Защитная функция ограничена, защитные параметры сбрасываются на минимальные значения. Причина:</p> <ul style="list-style-type: none"> • Расцепитель максимального тока неисправен <p>2. T.U. Error светится длительно: Защитная функция не обеспечивается. Причина:</p> <ul style="list-style-type: none"> • Расцепитель максимального тока неисправен 	 <p>The screenshot shows the top of the display with 'ACTIVE' and 'ALARM' indicators. Below them, a white box contains the text 'T.U. ERROR' next to a lit indicator.</p>

6.2 Защитные функции и характеристики ETU

6.2.1 ETU35WT

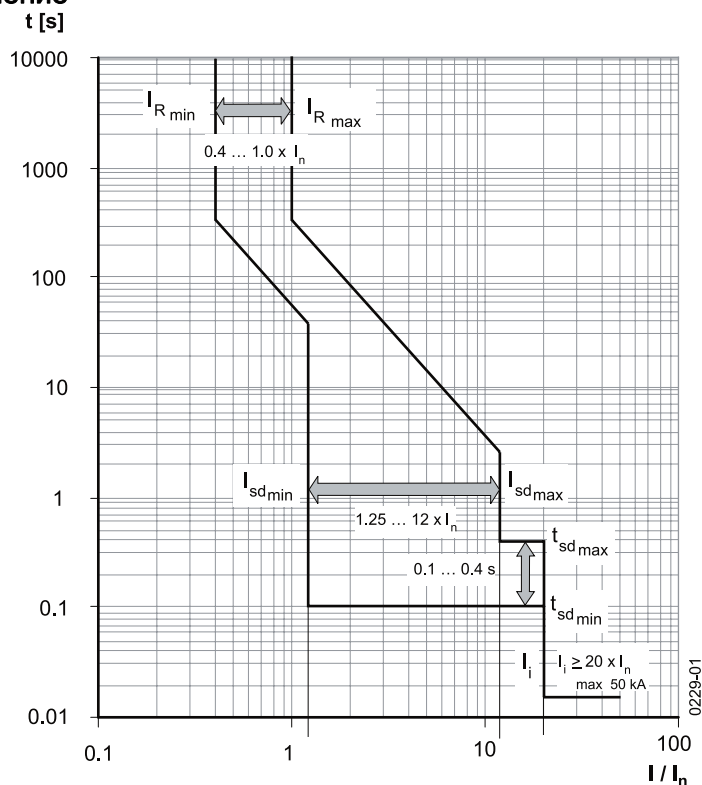
Защитные функции

- Защита от перегрузки - L-расцепление
- Расцепление от коротких замыканий с кратковременной задержкой – S-расцепление
- Мгновенное расцепление от коротких замыканий – I-расцепление

Характеристики

Представленные в последующем участки являются чистыми пределами регулирования соответствующих параметров. Возможные диапазоны допуска при этом не учитывались.

L-, S-, I-расцепление



При однополюсной нагрузке в самом нижнем диапазоне расчетного тока может продлеваться время срабатывания расцепления от короткого замыкания прил. на 10 % и время расцепления прил. на 15 % по отношению к характеристике.

6.2.2 ETU37WT

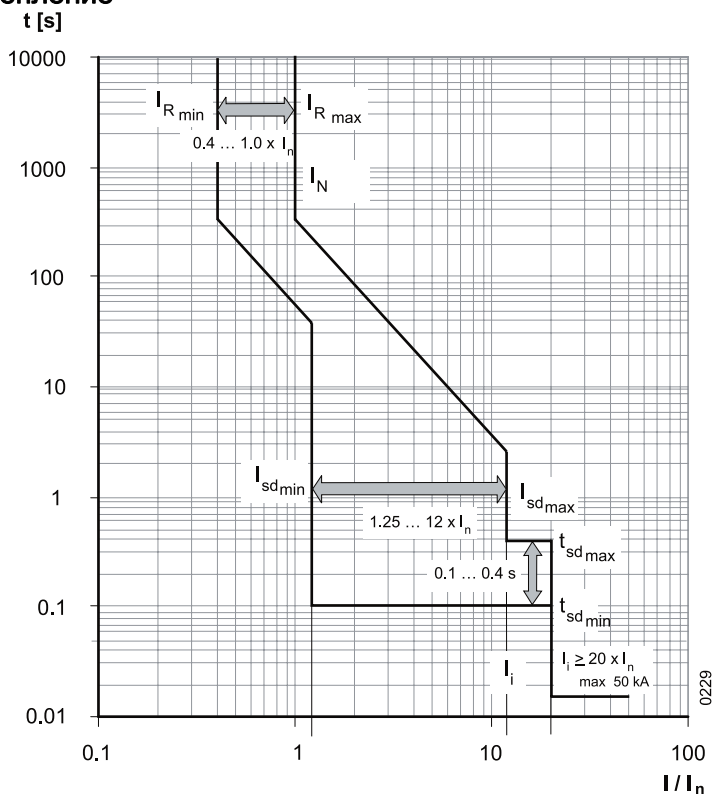
Защитные функции

- Защита от перегрузки - L-расцепление
- Расцепление от коротких замыканий с кратковременной задержкой – S-расцепление
- Мгновенное расцепление от коротких замыканий – I-расцепление
- Расцепление от замыкания на землю – G-расцепление
- Защита нулевого провода – N-расцепление

Характеристики

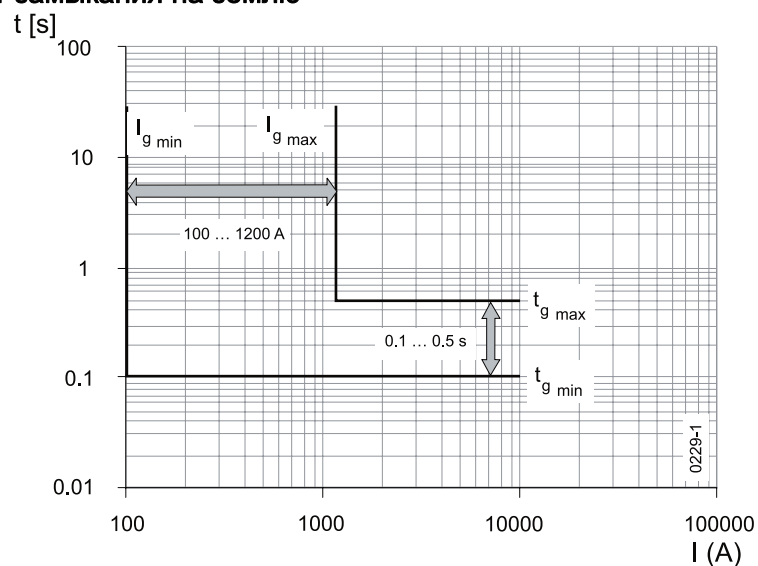
Представленные в последующем участки являются чистыми пределами регулирования соответствующих параметров. Возможные диапазоны допуска при этом не учитывались.

L-, S-, I-, N-расцепление



При однополюсной нагрузке в самом нижнем диапазоне расчетного тока может продлеваться время срабатывания расцепления от короткого замыкания прил. на 10 % и время расцепления прил. на 15 % по отношению к характеристике.

Расцепление от замыкания на землю



На основе пределов включения 150 А (конструктивный размер I) или 200 А (конструктивный размер II) при однофазной нагрузке не может обеспечиваться пороговое значение замыкания на землю 100 А. В этом случае минимальное пороговое значение I_g составляет = 300 А.

6.2.3 ETU45WT

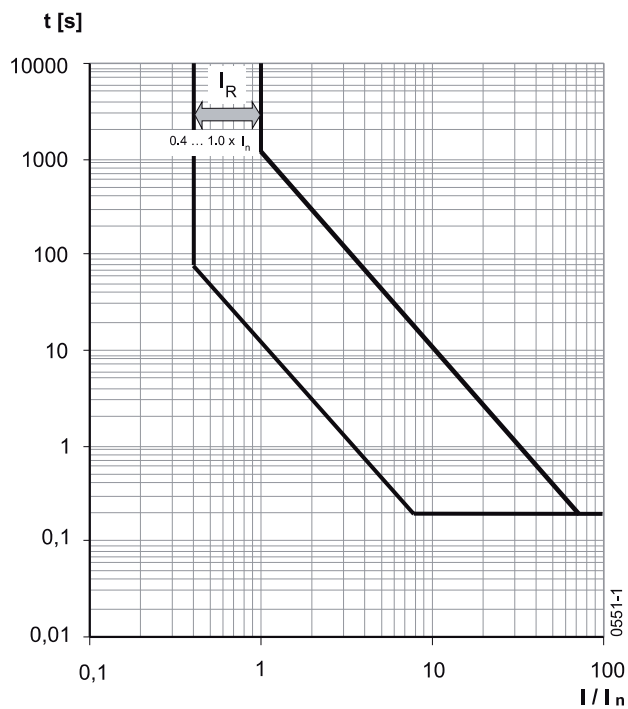
Защитные функции

- Защита от перегрузки - L-расцепление
- Расцепление от коротких замыканий с кратковременной задержкой – S-расцепление
- Мгновенное расцепление от коротких замыканий – I-расцепление
- Защита нулевого провода – N-расцепление
- Включение/выключение тепловой памяти

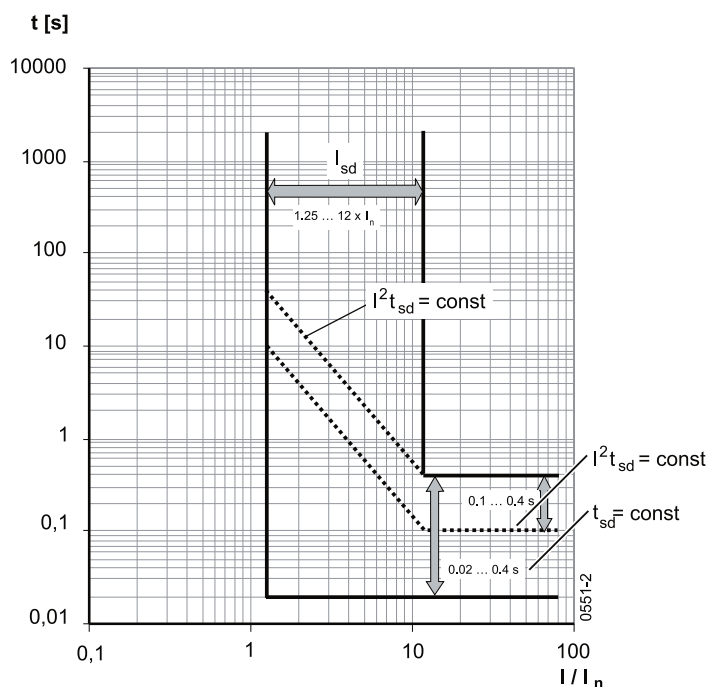
Характеристики

Представленные в последующем участки являются чистыми пределами регулирования соответствующих параметров. Возможные диапазоны допуска при этом не учитывались.

L-расцепление

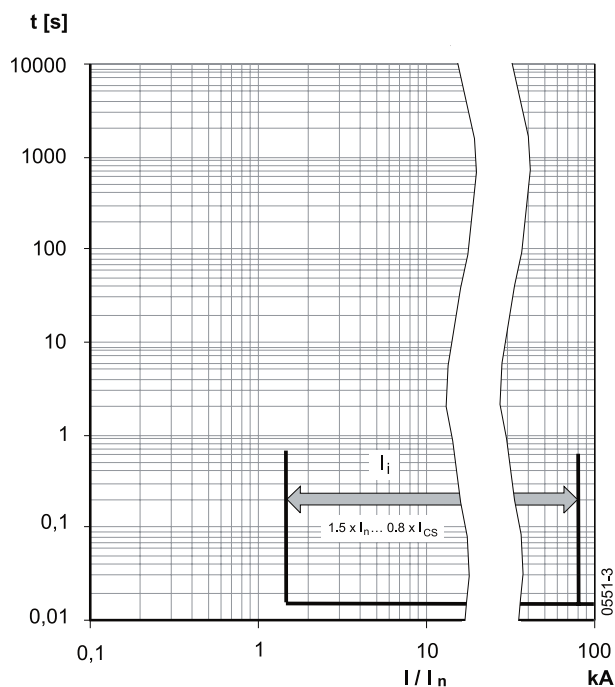


S-расцепление



При однополюсной нагрузке в самом нижнем диапазоне расчетного тока может продлеваться время срабатывания расцепления от короткого замыкания прил. на 10 % и время расцепления прил. на 15 % по отношению к характеристике.

I-расцепление



При однополюсной нагрузке в самом нижнем диапазоне расчетного тока может продлеваться время срабатывания расцепления от короткого замыкания прил. на 10 % и время расцепления прил. на 15 % по отношению к характеристике.

6.2.4 ETU47WT

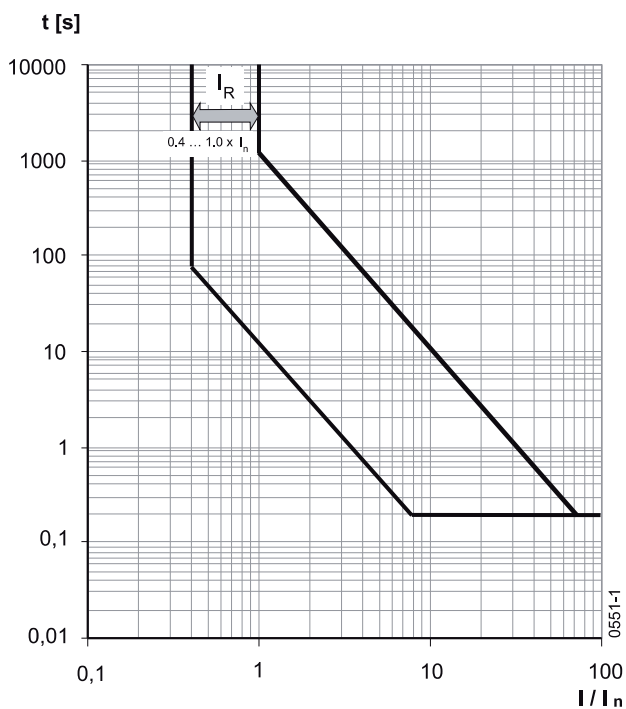
Защитные функции

- Защита от перегрузки - L-расцепление
- Расцепление от коротких замыканий с кратковременной задержкой – S-расцепление
- Мгновенное расцепление от коротких замыканий – I-расцепление
- Расцепление от замыкания на землю – G-расцепление
- Защита нулевого провода – N-расцепление
- Включение/выключение тепловой памяти

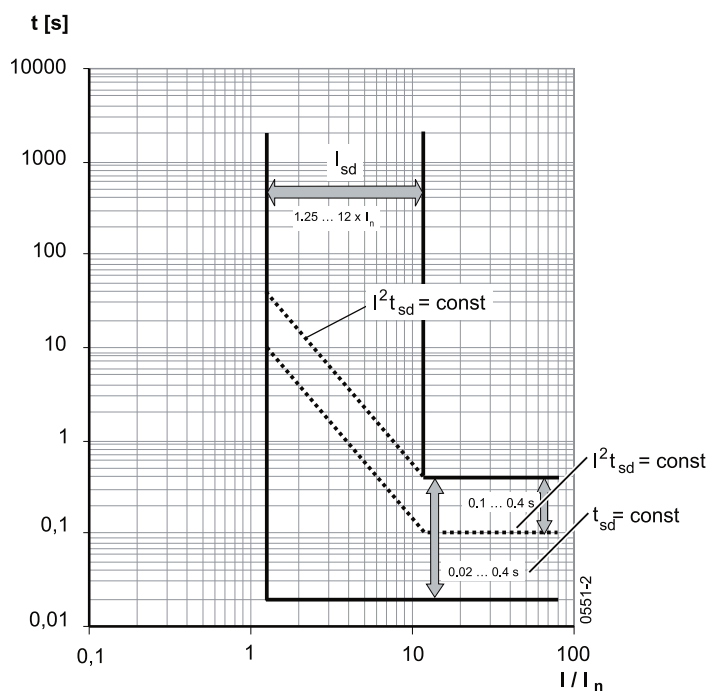
Характеристики

Представленные в последующем участки являются чистыми пределами регулирования соответствующих параметров. Возможные диапазоны допуска при этом не учитывались.

L-расцепление

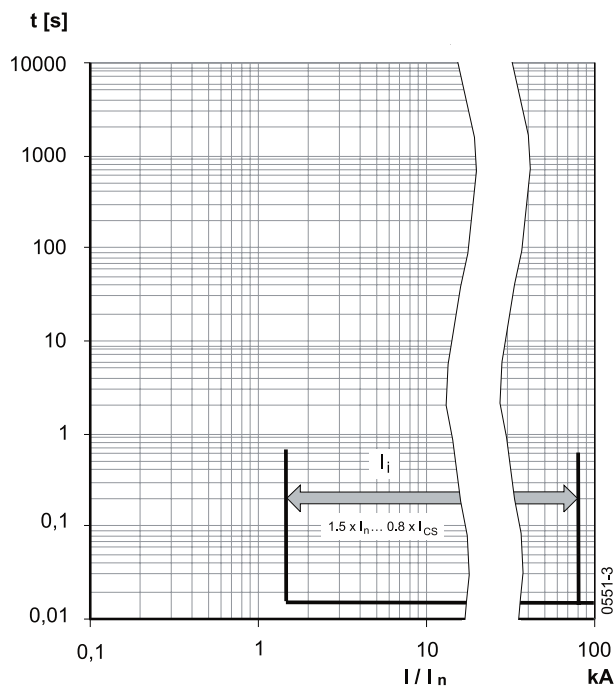


S-расцепление



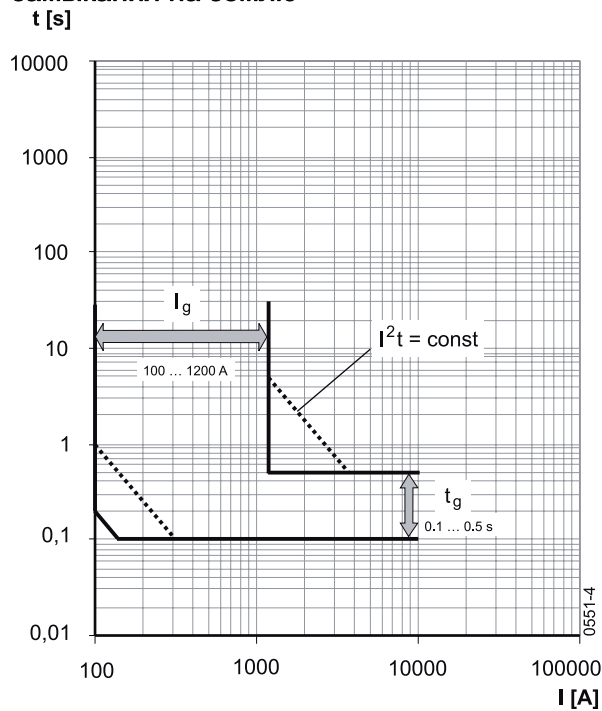
При однополюсной нагрузке в самом нижнем диапазоне расчетного тока может продлеваться время срабатывания расцепления от короткого замыкания прибл. на 10 % и время расцепления прибл. на 15 % по отношению к характеристике.

I-расцепление



При однополюсной нагрузке в самом нижнем диапазоне расчетного тока может продлеваться время срабатывания расцепления от короткого замыкания прибл. на 10 % и время расцепления прибл. на 15 % по отношению к характеристике.

Расцепление от замыкания на землю



На основе пределов включения 150 А (конструктивный размер I) или 200 А (конструктивный размер II) при однофазной нагрузке не может обеспечиваться пороговое значение замыкания на землю 100 А. В этом случае минимальное пороговое значение I_g составляет = 300 А.

6.3 Защитные функции

6.3.1 Основные защитные функции

Защитные функции расцепителя максимального тока гарантированы без дополнительного вспомогательного напряжения. Необходимая энергия подготавливается преобразователями энергии выключателя.

Для оценки токов электронным блоком расцепителя максимального тока рассчитывается эффективное (действующее) значение.

Параметрирование отдельных функций осуществляется при помощи поворотного кодирующего переключателя.

Примечание

Допуски при токах уставки

L: расцепления между 1,05 и 1,2 x I_R

S: -0 %, +20 %

I: -0 %, +20 %

G: -0 %, +20 %

Допуски при времени расцепления

L: -20 %, +0 % для характеристики I²t

S: -0 %, +60 мс или -0 %, +10 % для характеристики с фиксированным временем задержки

I: < 50 мс

G: -0 %, +60 мс или -0 %, +10 % для характеристики с фиксированным временем задержки

6.3.2 Защита от перегрузки - L-расцепление

Уставка I_R определяет максимальный установившийся ток, при котором выключатель может работать без расцепления. Степень инерции t_R определяет, как долго может длиться превышение нагрузки без возникновения расцепления.

Уставки для I _R	
ETU35WT ... 47WT	I _R = (0,4 / 0,45 / 0,5 / 0,55 / 0,6 / 0,65 / 0,7 / 0,8 / 0,9 / 1,0) x I _n
Уставки для t _R	
ETU35WT, ETU37	t _R = 10 с (при 6 x I _R)
ETU45WT, ETU47WT	t _R = 2 / 3,5 / 5,5 / 8 / 10 / 14 / 17 / 21 / 25 / 30 с (при 6 x I _R)

Характеристика расцепления имеет одну характеристику I²t.

При включенной защитной функции двигателя действует измененная установка для t_R, смотри на следующей странице.

6.3.3 Расцепление от короткого замыкания с кратковременной задержкой – S-расцепление

При расцепителях максимального тока расцепление может задержаться вследствие тока короткого замыкания I_{sd} на время t_{sd} .

Тем самым может достигаться селективность защиты от коротких замыканий в распределительных устройствах с несколькими каскадными уровнями.

Уставки для I_{sd}	
ETU35WT ... 47WT	$I_{sd} = (1,25 / 1,5 / 2 / 2,5 / 3 / 4 / 6 / 8 / 10 / 12) \times I_n$

Уставки для t_{sd}	
ETU35WT, ETU37WT	$t_{sd} = 0 / 0,02(M)^{1)} / 0,1 / 0,2 / 0,3 / 0,4$ с
ETU45WT, ETU47WT	$t_{sd} = 0,02(M)^{1)} / 0,1 / 0,2 / 0,3 / 0,4$ с; OFF

- 1) Время задержки 0,02 с не является ступенчатой уставкой времени!
В этом положении включается защитная функция двигателя.

С уставкой $t_{sd} = 0$ с расцепители максимального тока ETU35WT и ETU37WT могут реализовать мгновенную защиту от коротких замыканий с регулируемым пороговым значением, которое меньше постоянно установленного порогового значения I_i .

Установка "OFF" для расцепителей максимального тока ETU45WT и ETU47WT служит для отключения защиты от коротких замыканий с кратковременной задержкой.

Для расцепителей максимального тока ETU45WT и ETU47WT имеется возможность переключения на характеристику I^2t .

Защитная функция двигателя

В положении выключателя $t_{sd} = \textcircled{M}$ (0,02 с) включается специальная защитная функция для электродвигательных приводов. Она препятствует срабатыванию расцепления от коротких замыканий с кратковременной задержкой на пик тока при включении электродвигателей. Одновременно включается защита от выпадения фазы и постоянная времени для внутреннего расчетного моделирования процесса подогрева и охлаждения защиты установки переключается на защиту двигателя.

При включенной защите двигателя, кроме того, степень инерции настраивается независимо от положения поворотного кодирующего выключателя (ETU45WT и ETU47WT) или стандартной установки $t_R = 10$ с (ETU35WT и ETU37WT) таким образом, чтобы время расцепления для защиты от перегрузки составляла 11,2 с при $7 \times I_R$. Тем самым она располагается в диапазоне допусков Class 20 ($6 < t_p \leq 20$ с).

6.3.4 Мгновенное расцепление от коротких замыканий – I-расцепление

Превышение уставки I_i приводит к мгновенному отключению силового выключателя.

Уставки для I_i	
ETU35WT, ETU37WT	$I_i \geq 20 \times I_n$ (установлено стационарно) MAX = 50 кА
ETU45WT, ETU47WT	OFF ¹⁾ $I_i = (1,5 / 2,2 / 3 / 4 / 6 / 8 / 10 / 12 \times I_n)$ MAX = $0,8 \times I_{CS}$

1) При отключенном I-расцеплении снижается отключающая способность силового выключателя до $I_{CS} = I_{CW}$.

Для расцепителей максимального тока ETU45WT и ETU47WT невозможно одновременно отключать защиту от коротких замыканий с кратковременной задержкой, установку $t_{sd} = OFF$ и мгновенную защиту от коротких замыканий, $I_i = OFF!$

Если при $t_{sd} = OFF$ выбирается установка $I_i = OFF$, внутри автоматически осуществляется коррекция на $I_i = 1,5 \times I_n$.

6.3.5 Расцепление от замыкания на землю – G-расцепление

Если расцепитель максимального тока оснащен защитной функцией от замыканий на землю, потребители могут защищаться от нежелательных высоких токов замыкания на землю.

Регистрация замыкания на землю может осуществляться двумя способами:

- Векторным сложением токов внешнего провода и N-провода
- Для ETU47WT прямое измерение тока замыкания на землю с отдельным преобразователем 1200 А : 1 А

Пороговое значение I_g вместе с установкой времени задержки t_g определяет отключение ошибок замыкания на землю.

Уставки для I_g	
ETU37WT, ETU47WT	$I_g = 100 / 300 / 600 / 900 / 1200$ А

Уставки для t_g	
ETU37WT, ETU47WT	$t_g = 0,1 / 0,2 / 0,3 / 0,4 / 0,5$ с

Для расцепителя максимального тока ETU47WT имеется возможность переключения на характеристику I^2t .

6.3.6 Защита нулевого провода – N-расцепление

Расцепители максимального тока ETU37WT ... 47WT предлагают также возможность защиты нулевого провода от превышения нагрузки. Для этого необходим трансформатор тока для нулевого провода, который может в случае необходимости иметь дополнительное оснащение.

Для расцепления действует та же степень инерции t_R , что и для расцепления от перегрузки.

Уставки для I_N	
ETU37WT	$I_N = I_n$; OFF
ETU45WT, 47WT	$I_N = (0,5 / 1,0) \times I_n$; OFF

6.4 Дополнительные функции

6.4.1 Защита от выпадения фазы

В положении выключателя $t_{sd} = \textcircled{M}$ (0,02 с) включается защита от выпадения фазы.

Если при включенной защите от выпадения фазы рабочий ток фазы самой низкой нагрузки на 50% меньше рабочего тока фазы самой высокой нагрузки, то уставка I_R автоматически снижается до 80%. Если значения трех фазных токов отличаются менее чем на 50%, то снова действует уставка I_R .

6.4.2 Включение/выключение тепловой памяти

Расцепители максимального тока ETU45WT и ETU47WT предлагают возможность продолжения внутреннего расчетного моделирования тепловых процессов в нижестоящих системах и потребителях также в том случае, если силовой выключатель отключен. Тем самым также при частых процессах включения и выключения и изменяющейся нагрузки можно обеспечить эффективную защиту от тепловой перегрузки.

Поведение в диапазоне перегрузки:

- выше $1.125 \times I_R$ осуществляется строго монотонный нагрев согласно характеристике

Поведение в диапазоне номинального тока:

- ниже $1.125 \times I_R$ отсутствует нагрев
- выполняется охлаждение по экспоненциальной функции с постоянной времени $18 \times t_R$ для защиты установки или $10 \times t_R$ для защиты двигателя

Поведение при $_ParaSwitchTherm = EIN$:

При включенной тепловой памяти учитывается тепловая предыстория:

- после расцепления предварительно приводятся в движение тепловые аккумуляторы фаз с пониженным на 90% тепловым эквивалентом самой горячей фазы (возможность повторного включения)
- охлаждение по экспоненциальной функции с постоянной времени $18 \times t_R$ для защиты установки или $10 \times t_R$ для защиты двигателя.

При повторной активации еще ощущается охлаждение во время фазы отключения в течение временного промежутка макс. 60 мин. на программном уровне.

Поведение при $_ParaSwitchTherm = AUS$:

При отключенной тепловой памяти тепловая предыстория не учитывается:

- расцепитель при включении всегда запускается с тепловым накопителем NULL
- после срабатывания тепловые аккумуляторы фаз устанавливаются на NULL

Включение тепловой памяти может осуществляться через ползунковый переключатель (ETU45WT, ETU47WT).



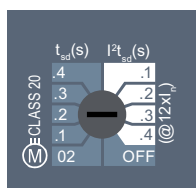
6.4.3 Защита от короткого замыкания с кратковременной задержкой с возможностью переключения на I^2t

Расцепители максимального тока ETU45WT и ETU47WT предлагают возможность переключения от постоянного времени задержки на характеристику I^2t . Тем самым время задержки при постоянном значении I^2t_{sd} зависит от тока короткого замыкания и можно достичь лучшей селективности с подключенными предохранителями.

В этом случае возможности настройки для степени инерции изменяются следующим образом:

Уставки для t_{sd}	
ETU45WT, ETU47WT	$t_{sd} = 0,1 / 0,2 / 0,3 / 0,4$ с (при $12 \times I_n$)

Переключение на зависимую характеристику I^2t_{sd} можно выполнить через поворотный кодирующий переключатель t_{sd} . Для этого он устанавливается на значение в области с белым фоном.



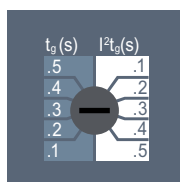
6.4.4 Защита от замыкания на землю с возможностью переключения на характеристику I^2t

Защита от замыкания на землю для расцепителя максимального тока ETU47WT предлагает возможность переключения от постоянного времени задержки на характеристику I^2t .

Тем самым получают характеристику расцепления с зависимым по току временем задержки при постоянном значении I^2t_g и в распределительных устройствах с несколькими каскадными уровнями можно достичь лучшей селективности защиты замыкания на землю.

Уставки для t_g	
ETU47WT	$t_g = 0,1 / 0,2 / 0,3 / 0,4 / 0,5$ (при $3 \times I_g$)

Переключение на зависимую характеристику I^2t_g можно выполнить через поворотный кодирующий переключатель t_g (ETU47WT). Для этого его установить на значение в области с белым фоном.



6.5 Меню дисплея ETU

Коротким нажатием клавиши меню (< 1 с) текущая индикация меню может изменяться на последующую. Следующие виды индикации меню могут выбираться по порядку:

I1
... A

ток в фазе L1

I2
... A

ток в фазе L2

I3
... A

ток в фазе L3

IN
... A

ток в нулевом проводе
(только для ETU37WT - ETU47WT)

IG
... A

ток замыкания на землю
(только для ETU37WT и ETU47WT)

I_{max}
... A

ток максимально нагруженной фазы L1, L2, L3 и N

При расцеплении на дисплее показывается причина расцепления



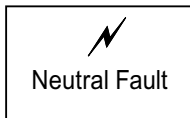
LT-расцепление



ST-расцепление



INST-расцепление



N-расцепление
(только для ETU37WT - ETU47WT)




расцепление от замыкания на землю
(только для ETU37WT и ETU47WT)

7

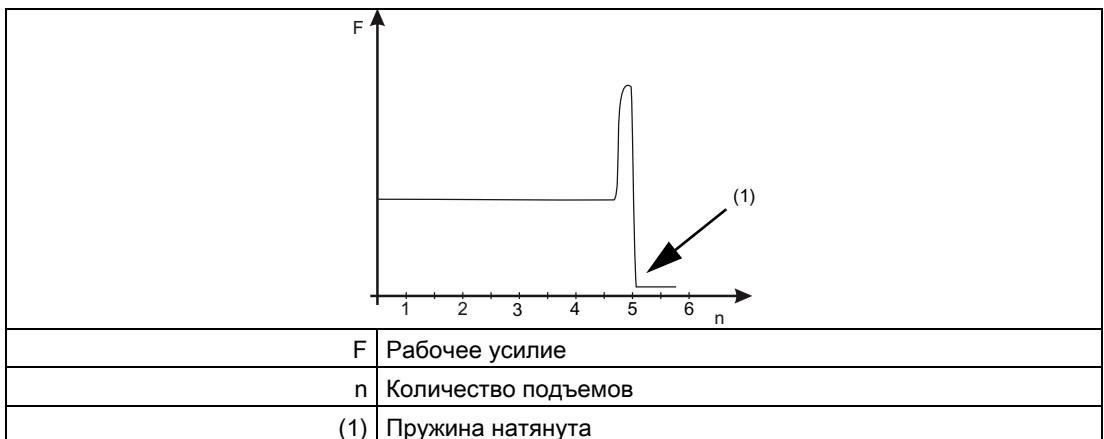
Приемка в эксплуатацию

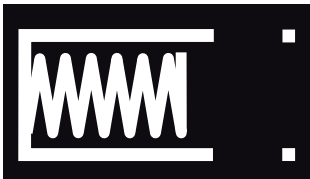
7.1 Натягивание пружинного энергоаккумулятора

 ПРЕДУПРЕЖДЕНИЕ
<p>Он может стать причиной травматизма.</p> <p>Демонтированный, свободно стоящий силовой выключатель обязательно подпереть перед натягиванием пружинного энергоаккумулятора надлежащим образом (напр., при работах по техническому обслуживанию на верстаке).</p>

Натягивание рукой	
	
Подкачиваемые действия 5х	Пружинный энергоаккумулятор натянут

ЗАМЕТКА
<p>Для натягивания пружинного энергоаккумулятора полностью обхватить ручной рычаг и выполнять каждый подъем равномерно и полностью до упора. Пятый подъем следует выполнять на такое же расстояние и равномерно, как и первые четыре подъема, хотя рабочее усилие заметно увеличивается. Если пружинный энергоаккумулятор полностью натянут, ручной рычаг может перемещаться без сопротивления.</p>



При помощи привода двигателя	
Осуществляется автоматически после подачи управляющего напряжения (двигатель автоматически отключается в конце процесса натягивания)	 The icon shows a white zigzag spring symbol inside a black rectangular frame. To the right of the frame, there are two small white squares stacked vertically, representing electrical terminals or connection points.
	Пружинный энергоаккумулятор натянут

7.2 Подготовка для рабочего режима

Подготовка для рабочего режима

Проверочный список для приемки в эксплуатацию	
Дуогасительные камеры установлены	✓
Выключатель находится в положении ОТКЛ.	✓
Встроен расцепитель максимального тока и RESET нажат	✓
Рабочие параметры на расцепителе максимального тока установлены	✓
Вспомогательные и управляющее напряжения включены (расчетные значения смотри на фирменной табличке)	✓
Отсутствие напряжений главных токопроводов проверено	✓
Дверь электрошкафа закрыта	✓
Аккумулятор натянут	✓
Выдвижной выключатель в рабочем включении	✓

Условия (в зависимости от исполнения)		
Минимальный расцепитель напряжения	возбужден	✓
Расцепитель напряжения	не возбужден	✓
Электрическая блокировка против включения	не возбуждена	✓
Механическая блокировка повторного включения	установлена на RESET	✓
Электрическая блокировка магнита восстановления энергии	отменена	✓
Взаимные коммутационные блокировки	не активные	✓

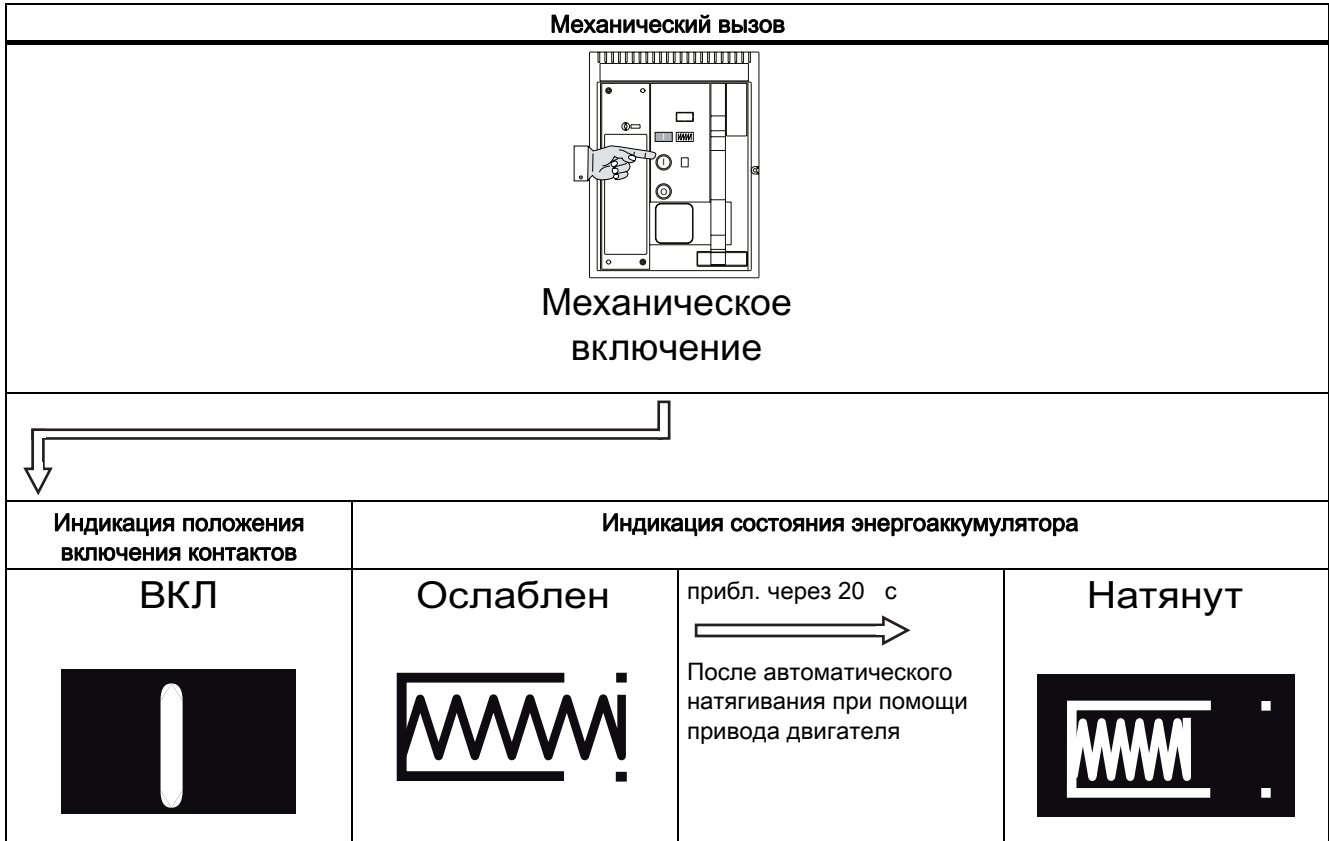


Примечание

1. Выключатель включать только со встроенным расцепителем максимального тока. (Исключение: выключатель-разъединитель нагрузки)
2. Расцепитель максимального тока никогда не подводить под нагрузку, в противном случае повреждение расцепителя максимального тока или преобразователя тока.

7.3 Включение

Включение

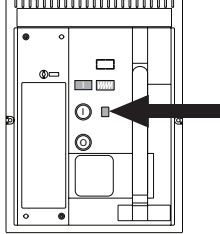


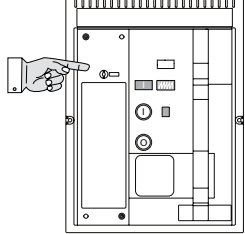


7.4 Отключение

Отключение



7.5 Повторная приемка в эксплуатацию после отключения через расцепитель максимального тока

			
<p>Индикация готовности к включению = <input type="checkbox"/> (не готова)</p>	<p>Определить и устранить причины</p>	<p>После расцепления от короткого замыкания проверить выключатель на возможные повреждения</p>	<p>Открыть прозрачную крышку и сбросить блокировку повторного включения. Нажать клавишу RESET сообщения о расцеплении, приемка в эксплуатацию, как описано выше.</p>

Техническое обслуживание



⚠ ОПАСНОСТЬ

Опасное напряжение

При рабочем режиме детали силового выключателя находятся под опасным напряжением, а также под усилием пружины. Прикосновение к находящимся под напряжением деталям приводит к смерти или тяжелым телесным повреждениям.

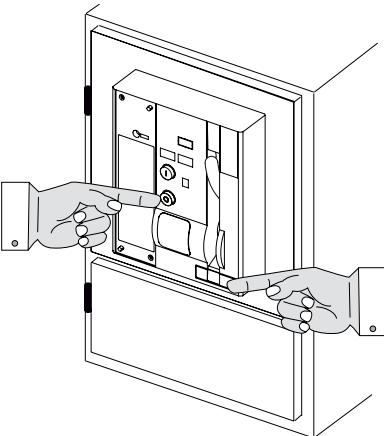
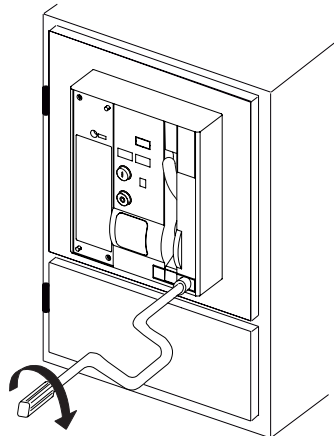
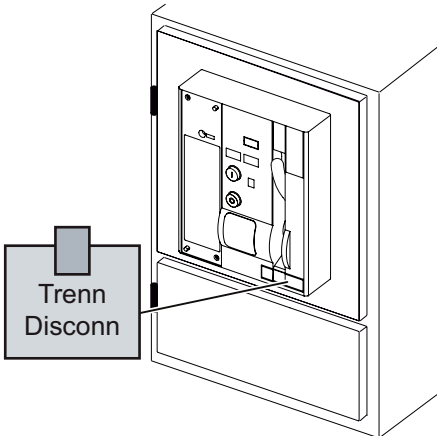
Техническое обслуживание должен выполнять только специализированный персонал.

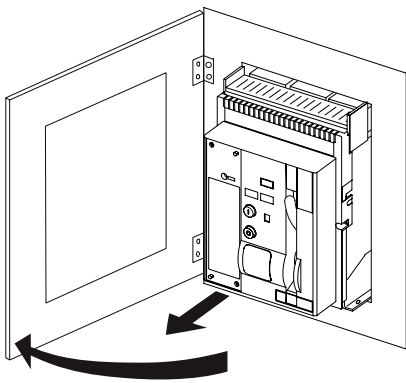
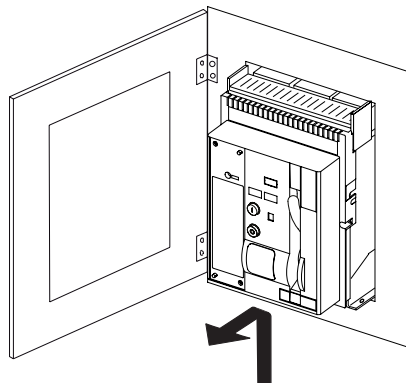
Подготовка

1. Обеспечить состояние без напряжения для цепей главного и управляющего тока, выдвигной выключатель перевести в положение технического обслуживания
2. Механически отключить выключатель (смотри таблицу)

			
Отключить	Включить аккумулятор вхолостую	Отключить	Индикация

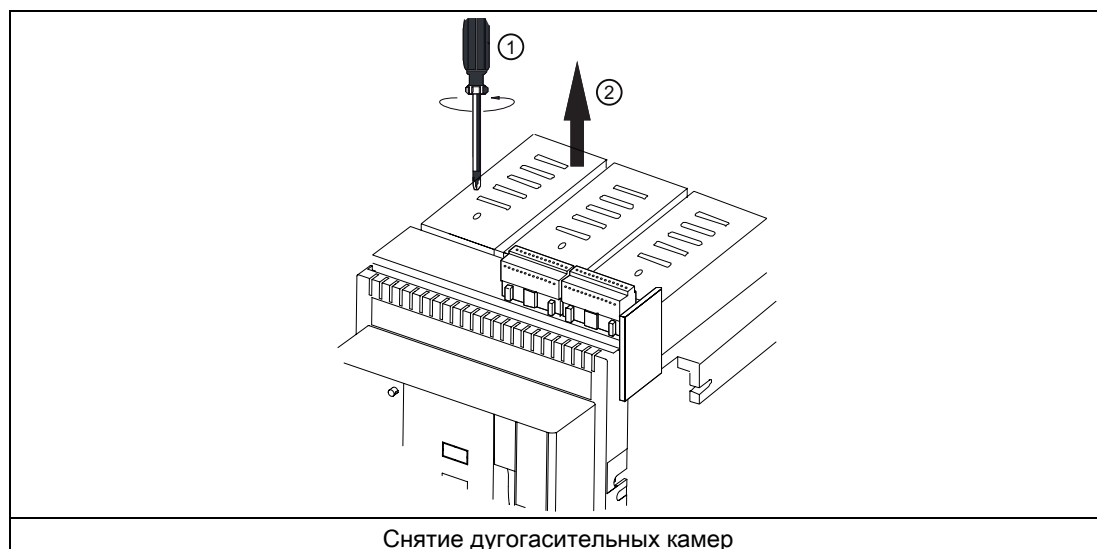
8.1 Извлечение выдвижного выключателя

		
<p>Нажать клавишный выключатель AUS, одновременно открыть задвижку</p>	<p>Вставить кривошип и перевести выключатель в положение разъединения (индикация положения)</p>	

	
<p>Протянуть выключатель в положение технического обслуживания</p>	<p>Извлечение выключателя</p>

8.2 Проверка дугогасительных камер

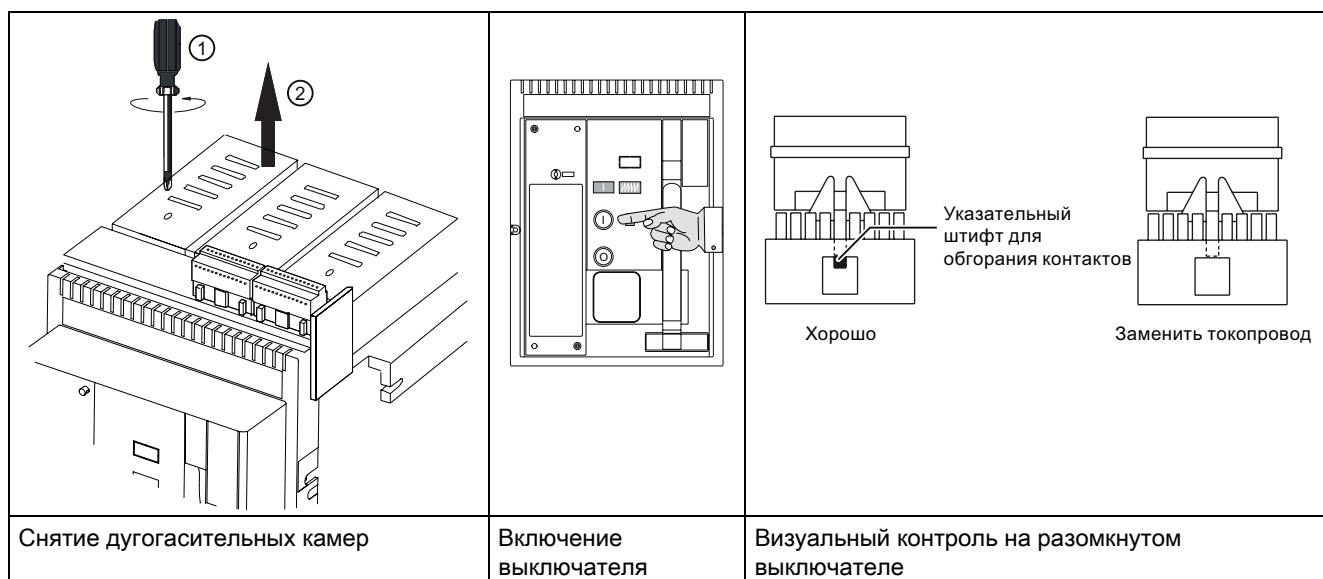
- Каждые 12 месяцев или каждые 1000 переключений
- После серьезных отключений



При сильном износе (выгорания на гасительных плоских электродах) заменить дугогасительные камеры.

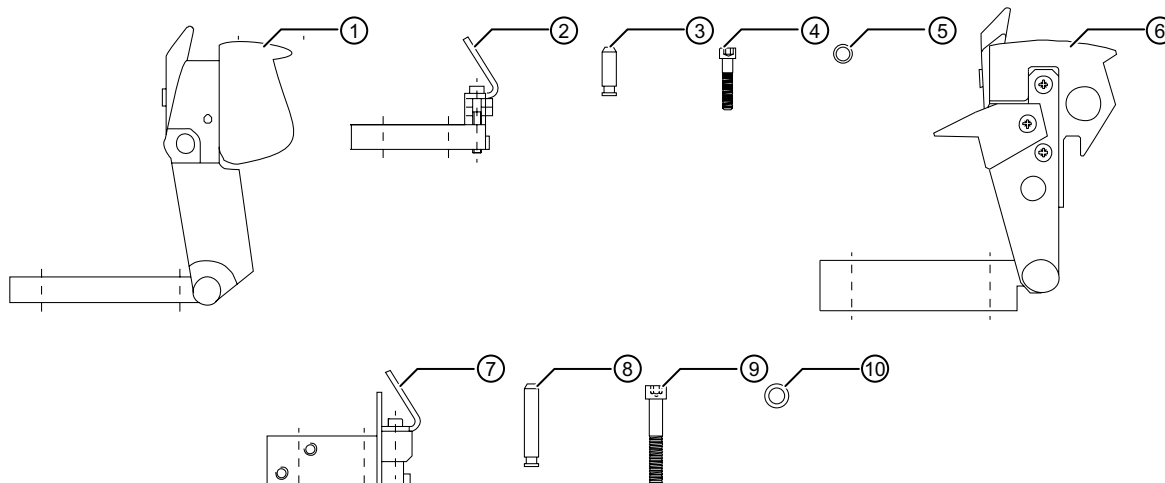
8.3 Проверка обгорания контактов

- Каждые 12 месяцев или каждые 1000 переключений
- После серьезных отключений



8.4 Замена токопроводов

Проверка содержимого упаковки



Конструктивный размер I

- ① Держатель контакта, в комплекте 1x
- ② Токопровод, фиксированный 1x
- ③ Соединительный палец 1x
- ④ Винт с цилиндрической головкой M6x30 DIN 912 4x
- ⑤ Упругая зажимная шайба 6 DIN 6796 4x

Конструктивный размер II

- ⑥ Держатель контакта, в комплекте 1x
- ⑦ Токопровод, фиксированный 1x
- ⑧ Соединительный палец 1x
- ⑨ Винт с цилиндрической головкой M8x50 DIN 912 4x
- ⑩ Упругая зажимная шайба 8 DIN 6796 4x

ОПАСНОСТЬ

Опасное напряжение! Опасный пружинный энергоаккумулятор!

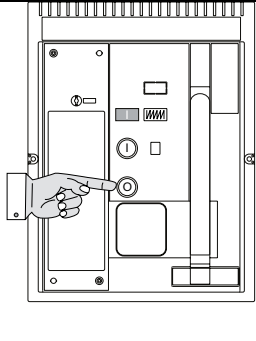
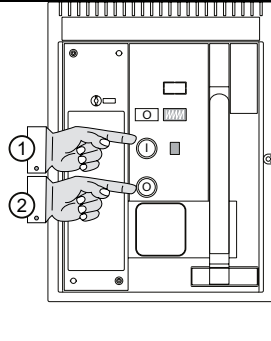
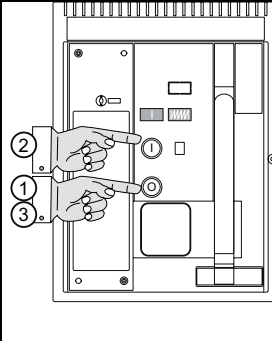
До начала работ отключить устройство от питания и предохранить от повторного включения. Работать только при отключенном выключателе и ослабленном пружинном энергоаккумуляторе (смотри стр. 3). Несоблюдение этих правил может привести к смерти, тяжелым телесным повреждениям или значительному материальному ущербу.

Установку и монтаж должен проводить только технический персонал!

Примечание:

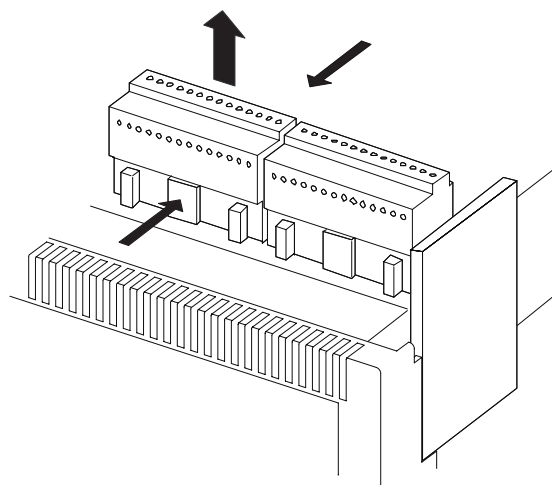
Форма присоединительных шин к держателям контакта ① и ⑥ и к токопроводам ② и ⑦ изменяется в зависимости от заказанного исполнения. Монтаж и демонтаж для всех исполнений выполняется одинаково.

Отключить выключатель, ослабить пружинный энергоаккумулятор

возможное состояние:	Выключатель включен	Выключатель отключить	Выключатель включен
	пружинный энергоаккумулятор ослаблен	Пружинный энергоаккумулятор натянут	Пружинный энергоаккумулятор натянут
Последовательность управления:	выключить	включить - выключить	выключить - включить - выключить
			

Подготовительные работы

Стационарный выключатель

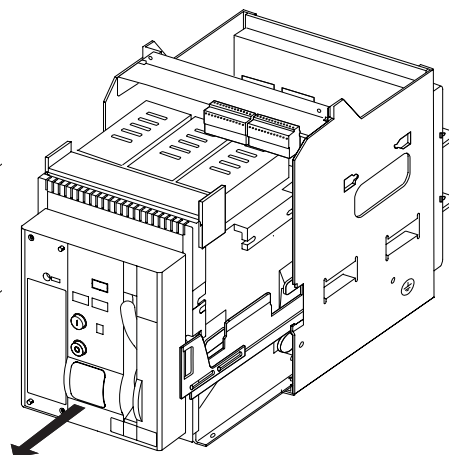


zzz

Снять ручной штекер и демонтировать выключатель

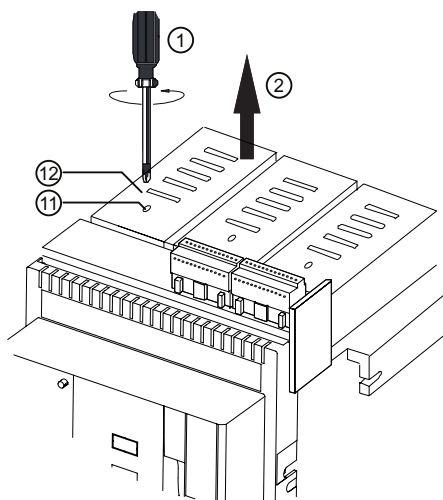
Ручной штекер или ручные штекеры вытягиваются вверх. При этом обращать внимание на то, чтобы подсоединенные провода не надламывались.

Выдвижной выключатель



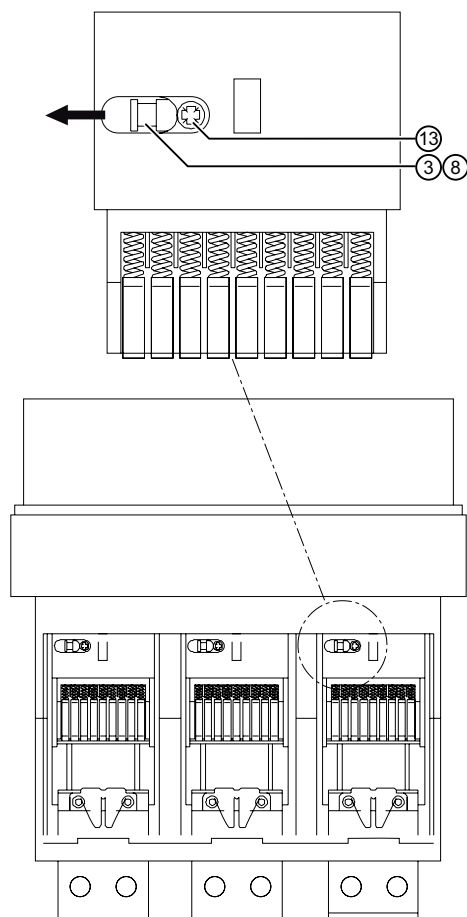
Протянуть выключатель в положение технического обслуживания и вынуть из установки

Откручивание дугогасительных камер



- Ослабить крепежные винты ① дугогасительных камер ②
- Вынуть дугогасительные камеры

Отсоединение держателей контакта (типоразмер I и II)



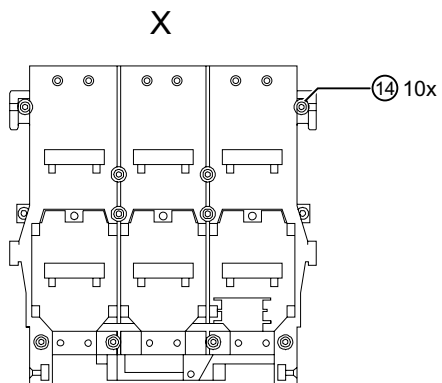
- Ослабить стопорный винт ⑬ (выкручивать не полностью)
- Отсоединить соединительный палец ③ или ⑧ отверткой, как показано на рисунке

Примечание:

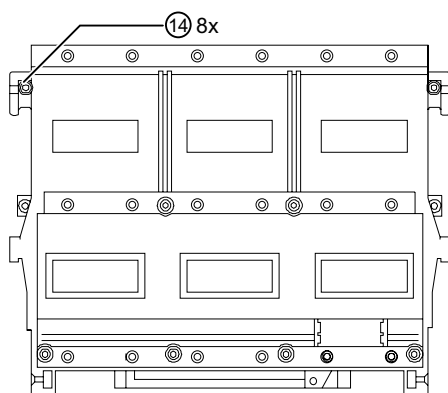
При конструктивном размере II стопорный винт ⑬ должен выниматься полностью вместе с крышкой.

Снятие задней стенки корпуса

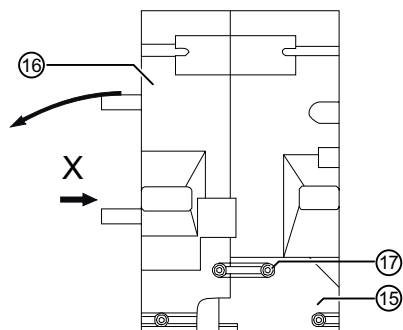
Конструктивный размер I



Конструктивный размер II

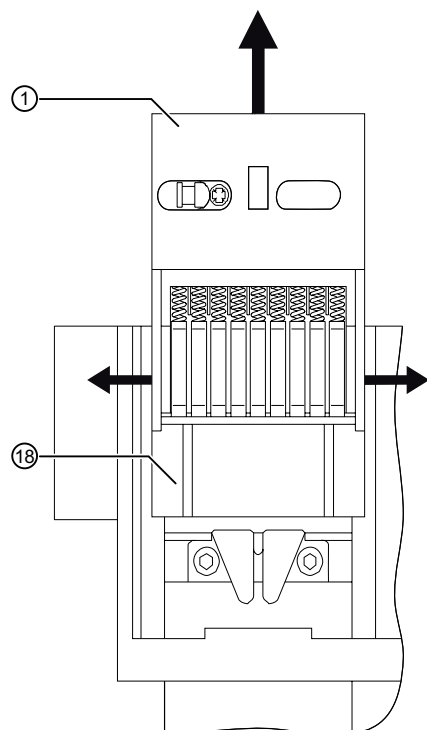


Конструктивный размер I и II



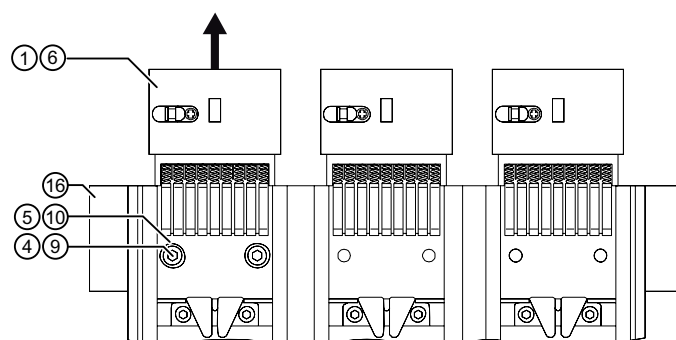
- Открутить винты с цилиндрической головкой ⑭
- Выкрутить винты с потайной головкой ⑰ несущего уголка ⑮ задней стенки ⑯
- Ослабить винты с потайной головкой ⑰ несущего уголка ⑮ (выкручивать не полностью)
- Откинуть заднюю стенку выключателя ⑯, как показано на рисунке

Снятие изоляции (конструктивный размер I)



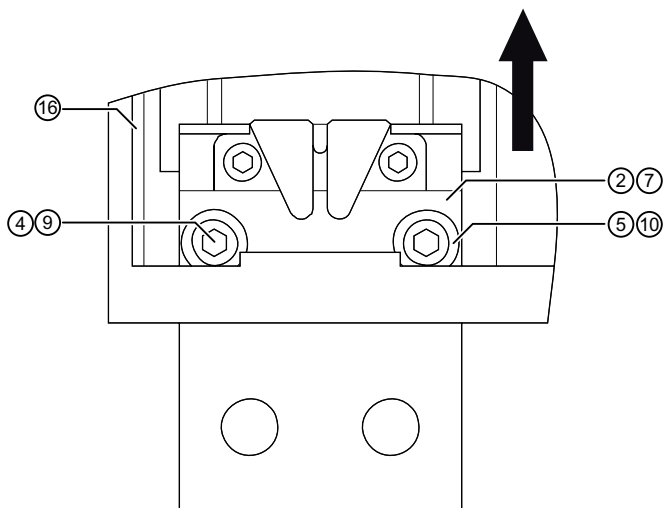
- Приподнять держатель контакта ① вверх
- Вынуть изоляцию ⑱ вперед (нажать боковые стенки изоляции ⑱ немного наружу)

Снятие держателя контакта (конструктивный размер I и II)



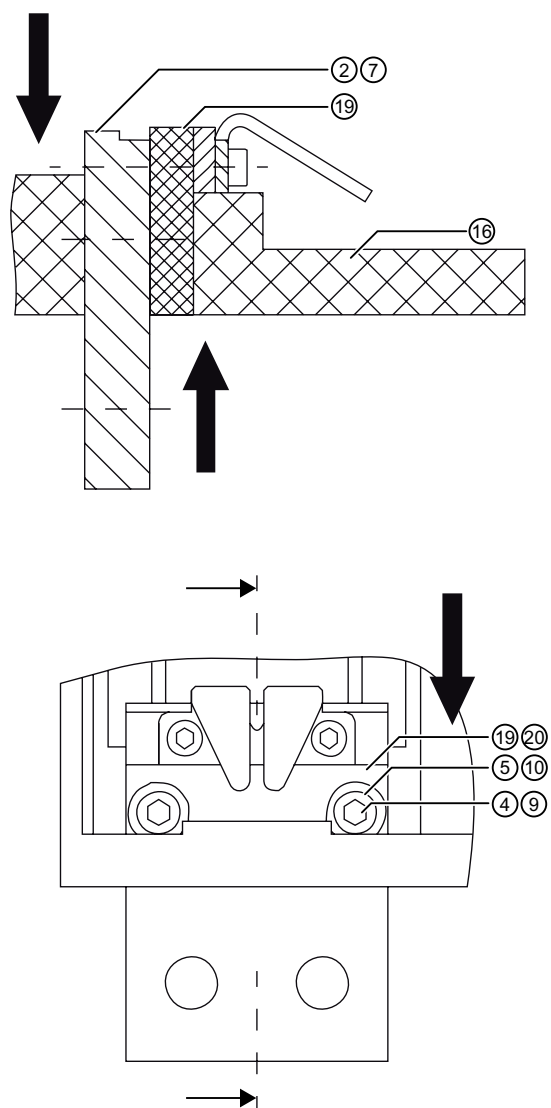
- Приподнять держатель контакта ① или ⑥ вверх
- Открутить винт с цилиндрической головкой ④ или ⑨ с упругой зажимной шайбой ⑤ или ⑩
- Потянуть держатель контакта ① или ⑥, как показано на рисунке, из задней стенки корпуса ⑬

Снятие токопроводов (конструктивный размер I и II)



- Открутить винты с цилиндрической головкой ④ или ⑨ с упругими зажимными шайбами ⑤ или ⑩
- Потянуть токопровод ① или ⑥, как показано на рисунке, из задней стенки корпуса ⑬

Вставка токопровода (конструктивный размер I и II)

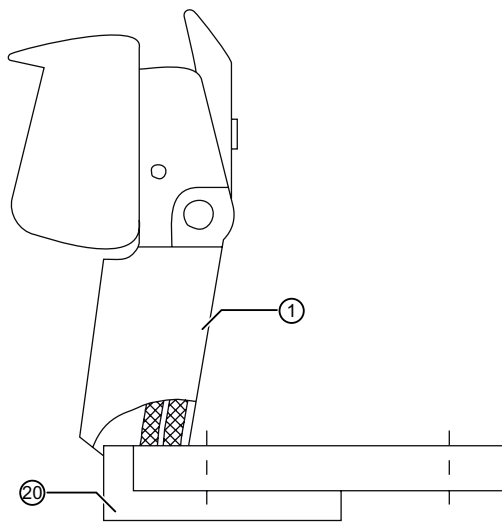


- Переместить токопровод ② или ⑦ сверху в заднюю стенку корпуса ⑯
- Вдвинуть распорку ⑲ или ⑳ снизу до упора в заднюю стенку корпуса ⑯
- Прочно привинтить токопровод ② или ⑦ и распорку ⑲ или ⑳ болтами с цилиндрической головкой ④ или ⑨ и упругими зажимными шайбами ⑤ или ⑩ к задней стенке корпуса ⑯ (не затягивать)

Примечание:

Распорка (19 или 20) отсутствует в других исполнениях, как, напр., 3WT9821-0AA00.

Установка распорки (конструктивный размер I)

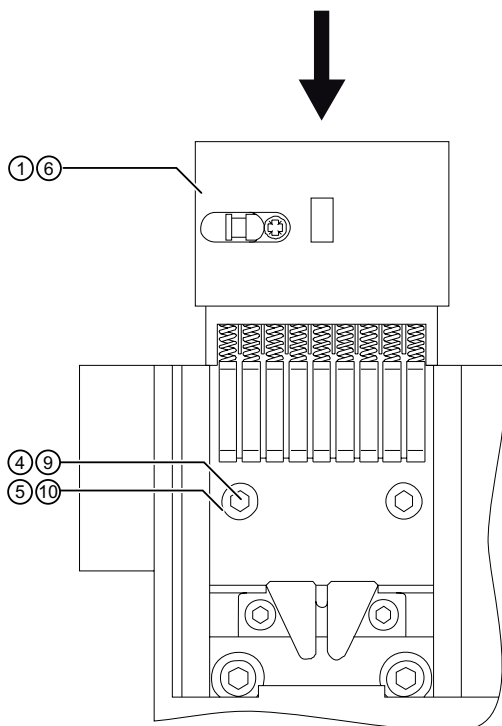


- Приложить распорку ⑳, как показано на рисунке, к держателю контакта ①

Примечание:

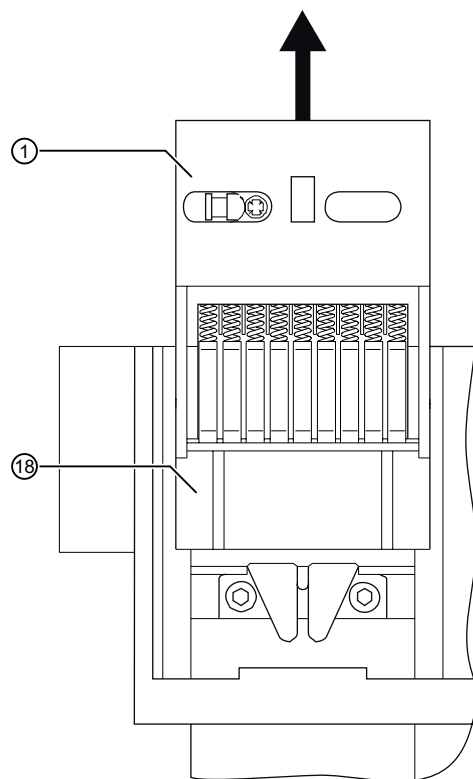
Распорка ⑳ отсутствует в других исполнениях, как, напр., 3WT9821-0AA00.

Вставка держателя контакта (конструктивный размер I и II)



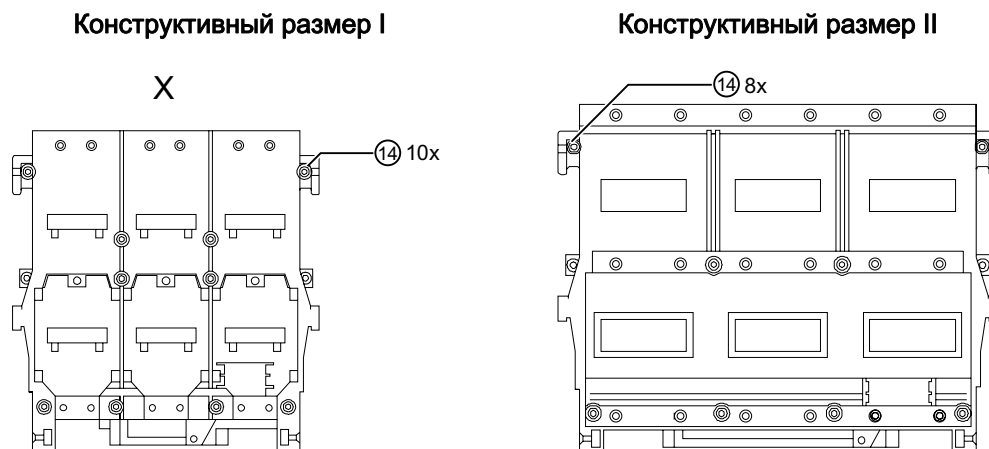
- Вставить держатель контакта ① или ⑥ (в случае необходимости с распоркой ⑳) в заднюю стенку корпуса ⑯ и привинтить болтами с цилиндрической головкой ④ или ⑨ и упругими зажимными шайбами ⑤ или ⑩ (момент затяжки: 8 ± 1 Нм ④; 12 ± 1 Нм ⑨)

Установка изоляции (конструктивный размер I)

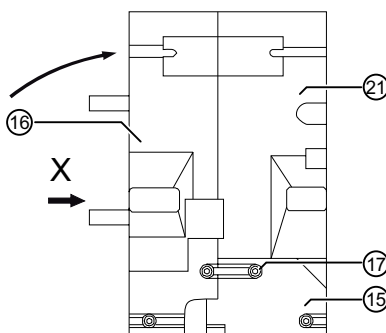


- Приподнять держатель контакта ① вверх
- Вставить изоляцию ⑱ на держатель контакта ① (должен прозвучать щелчок фиксации)

Установка задней стенки корпуса

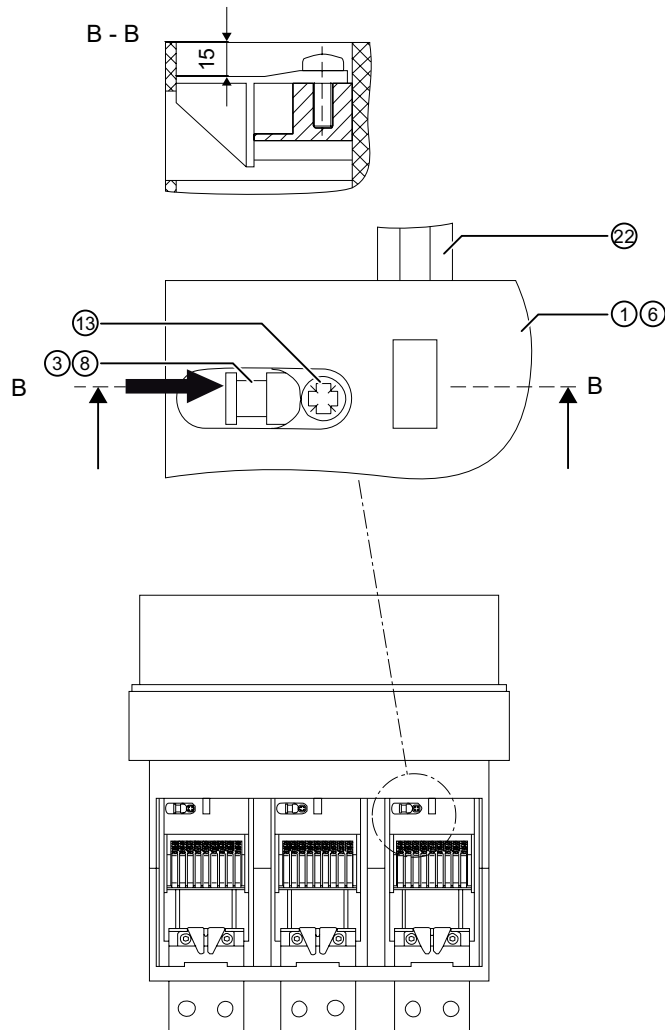


Задняя стенка корпуса конструктивного размера I и II



- Приставить заднюю стенку ⑯ к корпусу ⑳. При этом обращать внимание на то, чтобы не зажимался провод.
- Привинтить несущий уголок ⑮ и корпус ㉑ или заднюю стенку корпуса ⑯ винтами с потайной головкой ⑰ (момент затяжки 6 ± 1 Нм)
- Прочно привинтить винты с цилиндрической головкой ⑭ (момент затяжки 10 ± 1 Нм)

Соединение держателя контакта (конструктивный размер I и II)

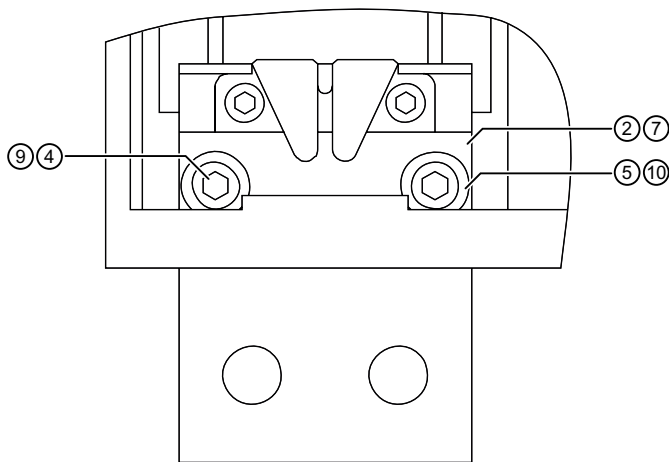


- Нажать держатель контакта ① или ⑥, как показано на рисунке, в направлении соединительных накладок ②. При этом обращать внимание на то, чтобы соединительные накладки ② полностью были подняты от держателя контакта ① или ⑥
- Вдавить соединительный палец ③ или ⑧ отверткой вправо
- Зафиксировать соединительный палец ③ или ⑧ стопорным винтом ⑬ (момент затяжки $2 \pm 0,3$ Нм)

Примечание:

При конструктивном размере II от 09/95 стопорный винт ⑬ должен снова ввинчиваться с крышкой (момент затяжки $2 \pm 0,3$ Нм).

Окончательный монтаж токопровода (конструктивный размер I и II)

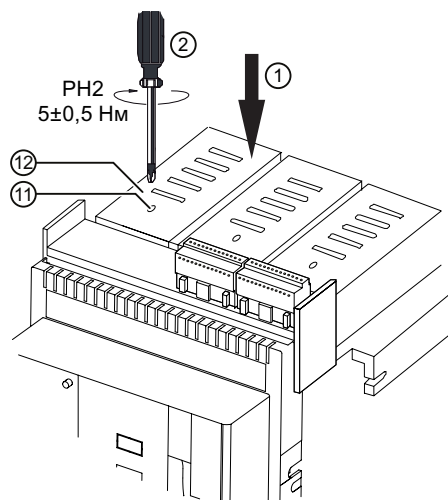


⚠ ВНИМАНИЕ

Опасный пружинный энергоаккумулятор!

- Натянуть пружинный энергоаккумулятор и включить выключатель
- Включить выключатель с соблюдением необходимой осторожности
- Открутить винты с цилиндрической головкой ④ или ⑨ с упругими зажимными шайбами ⑤ или ⑩ (момент затяжки: конструктивный размер I 8 ± 1 Нм, конструктивный размер II 12 ± 1 Нм)

Вставка дугогасительных камер



- Вставить дугогасительные камеры ⑫
- Зафиксировать дугогасительные камеры ⑫ крепежными винтами ⑪

Эксплуатационная проверка

Механическая эксплуатационная проверка

- Ручная натяжка пружинного энергоаккумулятора
- Включение
- Отключение
- Повторная проверка индикации обгорания контактов

8.5 Внутреннее самотестирование функции отключения максимального тока

Для приемки в эксплуатацию и функционального контроля.

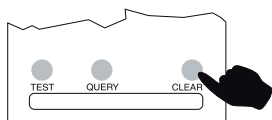
Начальные условия

- Расцепитель включен от:
рабочего тока
- Ток не в области перегрузки
→ индикацию смотри в главе (Индикация расцепителя максимального тока
(Страница 39))

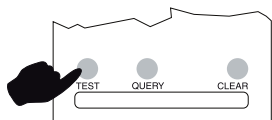
Внутреннее самотестирование выключателя без расцепления выключателя

Обычный рабочий режим силового выключателя не нарушается.

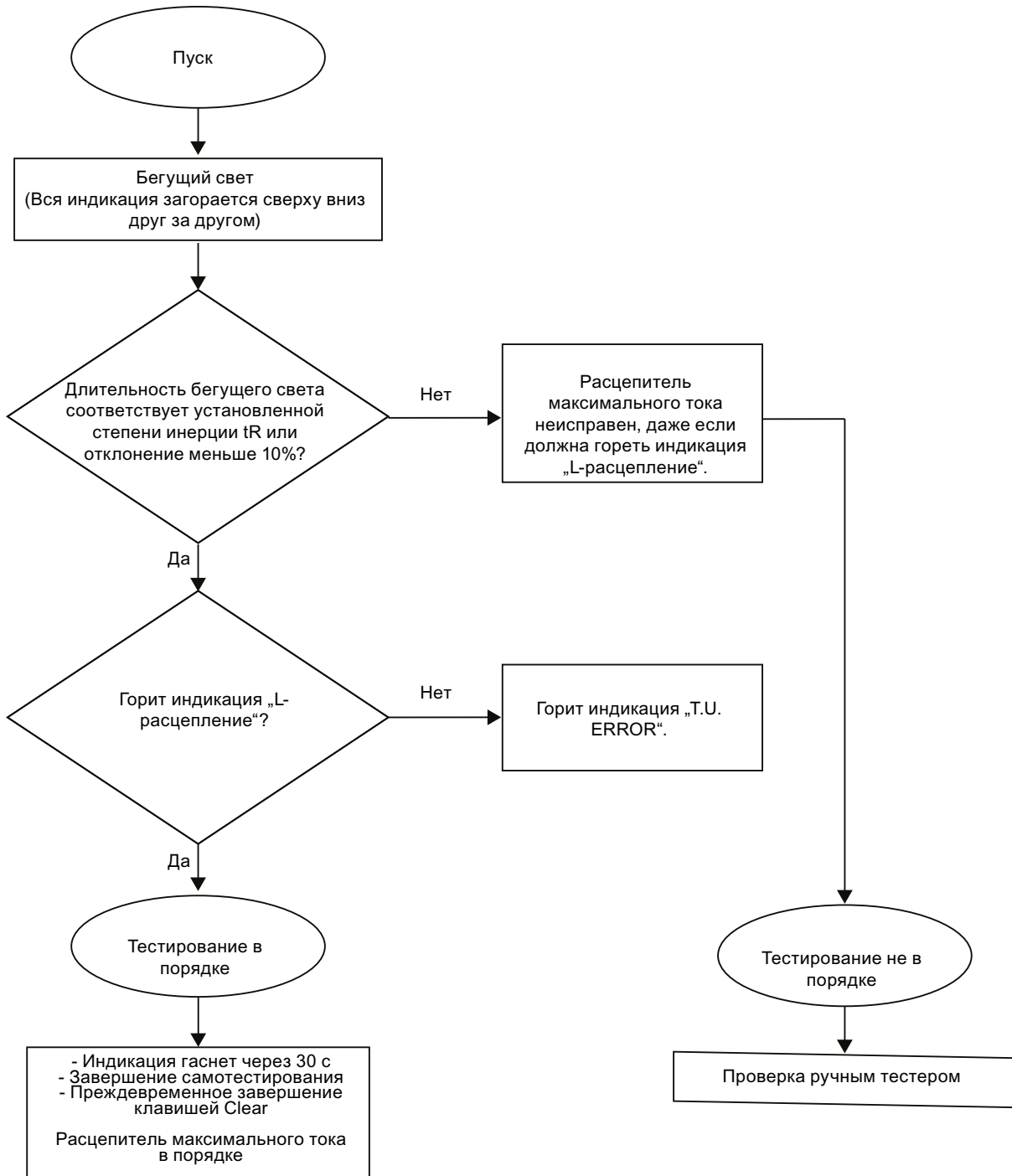
Тестирование может всегда прерываться кнопкой "CLEAR"



Запустить самотестирование



Процесс самотестирования

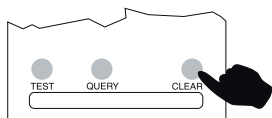


8.6 Внутреннее самотестирование выключателя с расцеплением выключателя

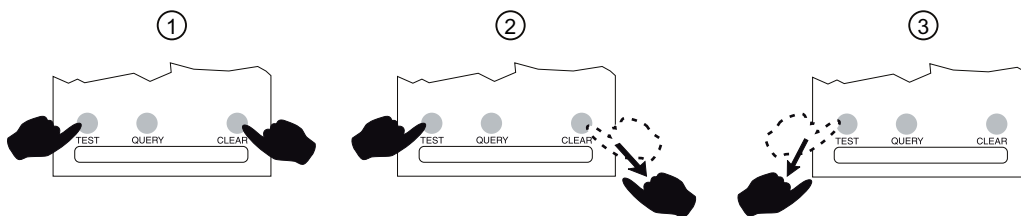
ЗАМЕТКА

Внутреннее самотестирование с расцеплением выполнять только в том случае, если необходимо отключить нижестоящие электрические цепи!

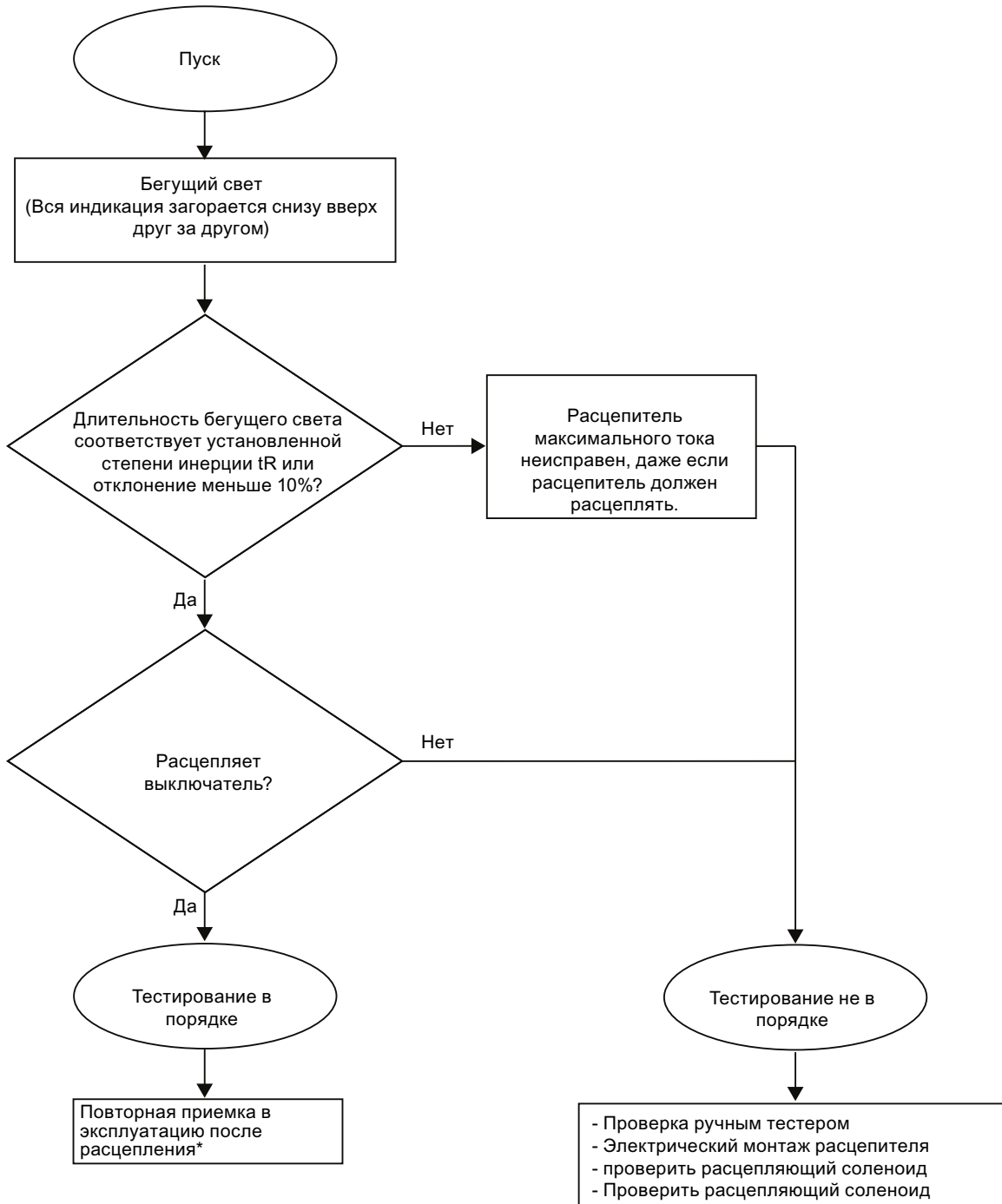
Тестирование может всегда прерываться кнопкой "CLEAR"



Запустить самотестирование



Процесс самотестирования



См. также

Повторная приемка в эксплуатацию после отключения через расцепитель максимального тока (Страница 61)

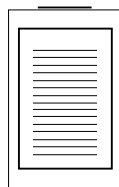
8.7 Замена расцепителя максимального тока

Демонтаж

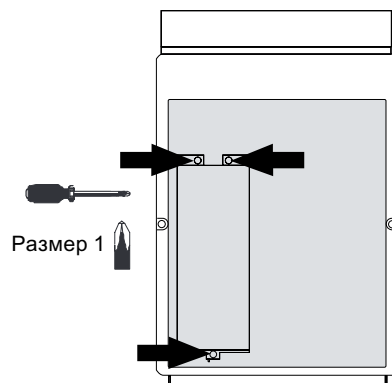
Смотри главу Демонтаж блока управления (Страница 89)

Разборка

Записать текущие установки расцепителя
максимального тока

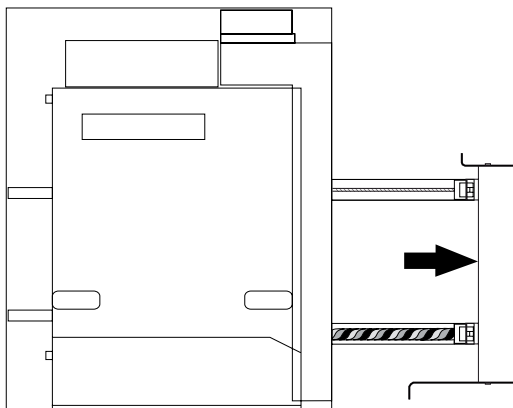


Удалить гайки и шайбы

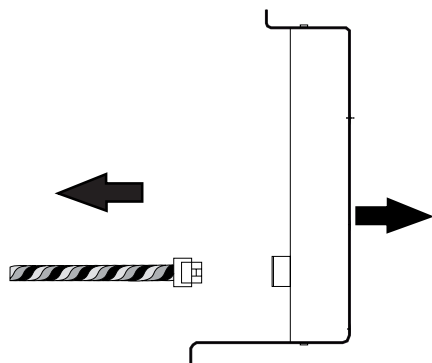


ЗАМЕТКА

Осторожно потянуть расцепитель вперед.
Не повредить кабельный жгут

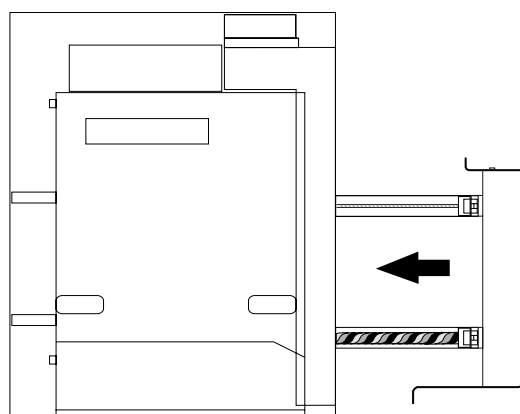


Вынуть штекер (нажать клавиши деблокирования)

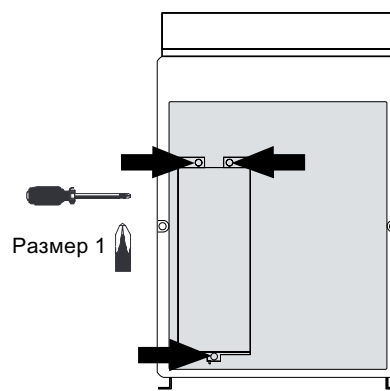


Монтаж

Вынуть соединительный штекер



Закрепить расцепитель



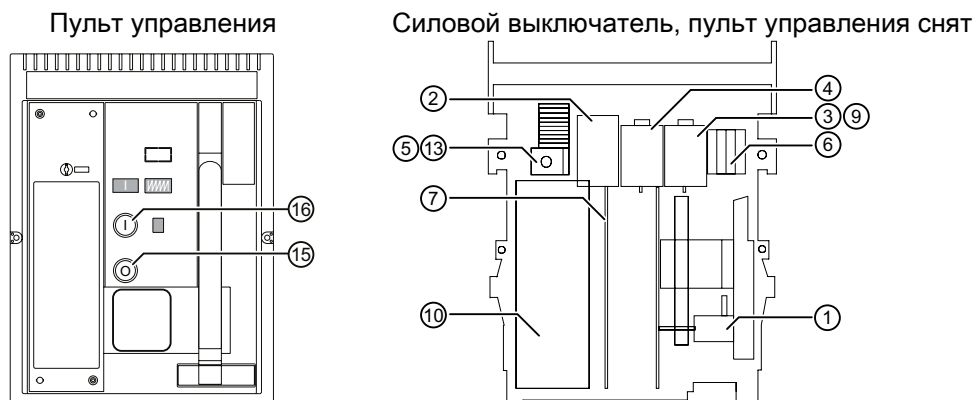
Монтаж

Смотри главу Монтаж блока управления (Страница 91)

Принадлежности

9.1 Принадлежности

В зависимости от исполнения



Для включения

①	Привод двигателя -М
②	Электромагнит вызова -Y1

Для отключения

③	Расцепитель напряжения -F1
④	Расцепитель напряжения -F2
⑤	Расцепляющий соленоид -F5

Для контроля

⑥	Вспомогательные выключатели для сообщения о положении включения -S1...-S4
⑦	Индикатор положения готовности к включению -S7
⑧	Расцепитель минимального напряжения -F3
⑨	Расцепитель минимального напряжения с задержкой -F8
⑩	Расцепитель максимального тока -A1

Для блокировки

⑬	Блокировка повторного включения -F5 с сигнальным контактом расцепителя -S11
⑮	Выключатель с ключом "ОТКЛ."
⑯	Выключатель с ключом механический "ВКЛ"

9.2 Принадлежности - Общее

В следующих главах описаны приобретаемые для 3WT8 принадлежности. Частично необходим демонтаж передней крышки или ручного штекера. При использовании выдвижного выключателя его необходимо переместить в положение технического обслуживания. Соответствующие операции разъяснены в нижеприведенных главах.

 **ОПАСНОСТЬ**

Опасное напряжение!

Опасный пружинный энергоаккумулятор!

До начала работ отключить устройство от питания и предохранить от повторного включения.

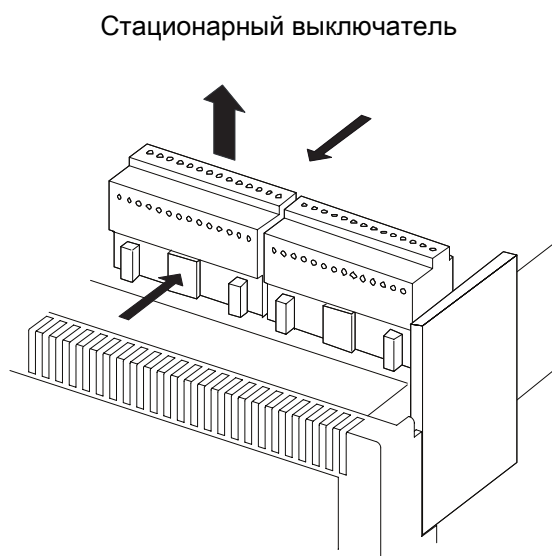
Работать только при отключенном выключателе и ослабленном пружинном энергоаккумуляторе.

Несоблюдение этих правил может привести к смерти, тяжелым телесным повреждениям или значительному материальному ущербу.

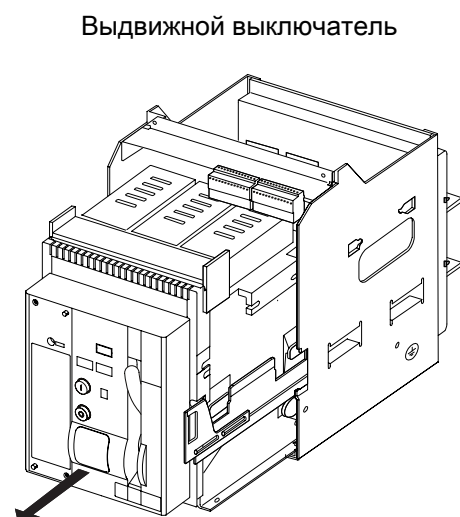
Установку и монтаж должен проводить только технический персонал!

9.2.1 Демонтаж блока управления

Подготовительные работы



Снять ручной штекер



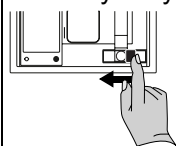
Потянуть выключатель в положение технического обслуживания или вынуть из установки

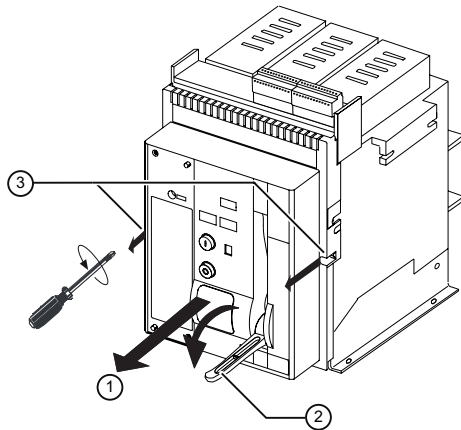
Ручной штекер или ручные штекеры вытягиваются вверх. При этом обращать внимание на то, чтобы подсоединенные провода не надламывались.

Снятие пульта управления

ЗАМЕТКА

Для выдвижных выключателей: Закрыть только отверстие для кривошипа, затем снять пульт управления!





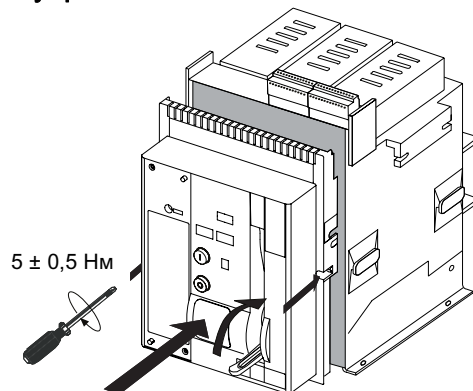
- Ослабить крепежные болты ③ (2 х)
- Инструмент: Отвертка для винтов с крестообразным шлицем, размер 3
- Откинуть ручной рычаг ② до ощутимого сопротивления вперед
- Вынуть переднюю крышку ① вперед вверх
- Положить переднюю крышку таким образом, чтобы внутренняя сторона находилась внизу.

9.2.2 Монтаж блока управления

ЗАМЕТКА

Для выдвижных выключателей закрыть только отверстие для кривошипа, затем насадить пульт управления.

Установка пульта управления



- Установить переднюю крышку (пульт управления) в обратной последовательности, при этом потянуть зажимной рычаг до ощутимого сопротивления вперед и насадить переднюю крышку сверху. Крепежные болты затягиваются до момента вращения 5 Нм.

Завершающие работы

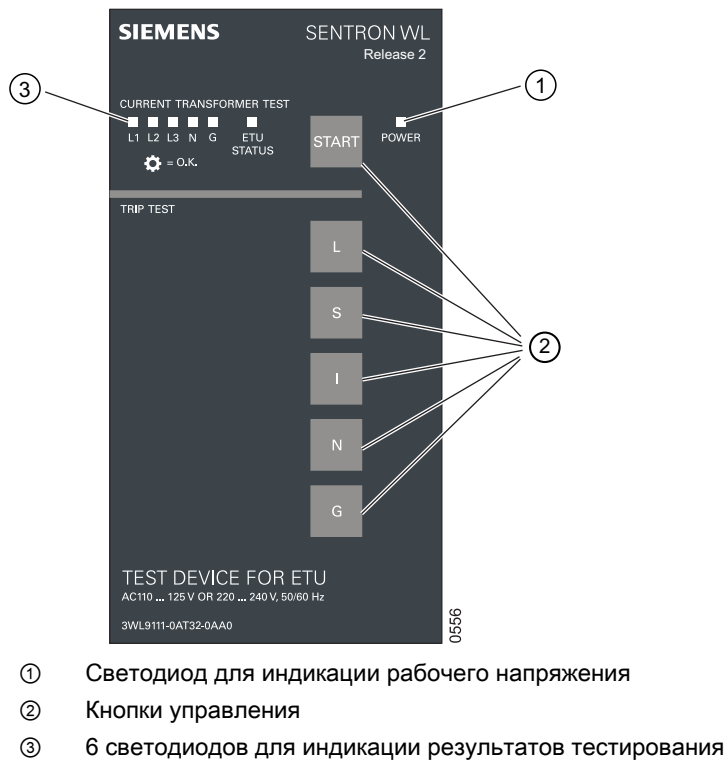
- Стационарный выключатель: Насадить ручной штекер; при этом обращать внимание на то, чтобы не защемлялись провода
- Выдвижной выключатель: Провернуть в испытательное положение (от положения разъединения до испытательного положения ок. 22 оборотов кривошипа)

9.3 Ручной тестер

Ручной тестер служит для проверки правильной функции

- расцепителя максимального тока
- преобразователя энергии и тока
- расцепляющего соленоида F5
- индикации измеряемых значений

Вид



Подготовительные работы

- Отключить и отсоединить силовой выключатель
- Задokumentировать уставки расцепителя максимального тока
- Отключить защиту от замыкания на землю, при наличии, на расцепителе максимального тока ($I_g = \text{ВЫКЛ.}$)
- Уставка $I_R = 1.0 I_n$
- Снять колпачок с контрольного гнезда X25 ETU



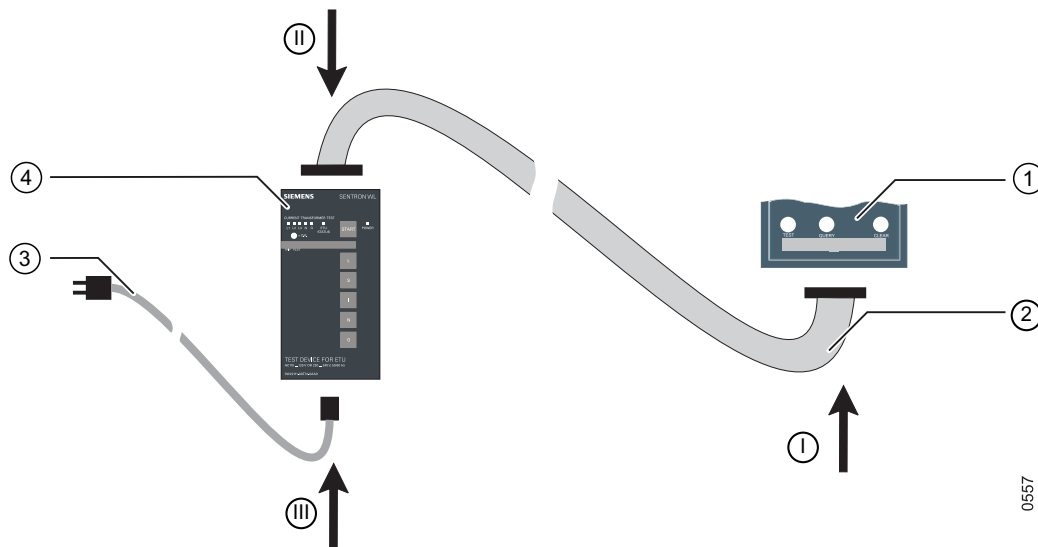
⚠ ВНИМАНИЕ

Это может привести к ошибочным расцеплениям и повреждению ручного тестера, если он применяется при включенном силовом выключателе.

Подключение

ЗАМЕТКА

Могут появляться ошибочные функции и неправильные результаты испытания, если не соблюдается последовательность подсоединений.



0557

- ① Контрольное гнездо на расцепителе максимального тока
- ② Провод с SUB-D 40-полюсным (ручной тестер) на штырьковую планку 40-полюсную.
- ③ Электропитание
- ④ Ручной тестер

Электропитание

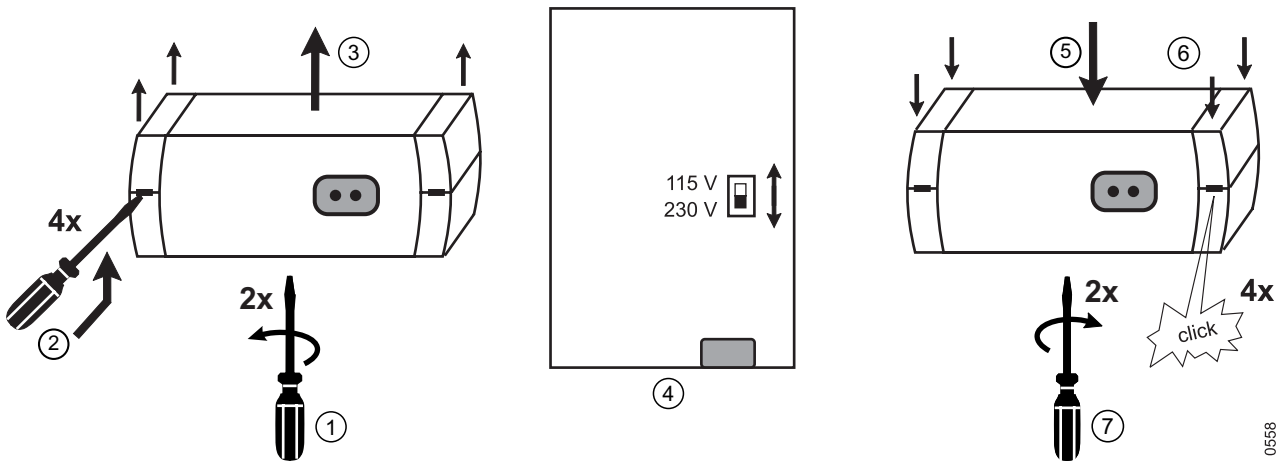
Ручной тестер питается от сети переменного напряжения

- 220 ... 240 В 50/60 Гц
- 110 ... 125 В 50/60 Гц

Заводская установка: 220 ... 240 В

Переключатель находится на печатной плате внутри ручного тестера.

Переключение сетевого напряжения



Управление

После подсоединения электропитания автоматически запускается проверка статуса. При этом запрашиваются различные компоненты и параметры расцепителя максимального тока. Если проверка статуса прошла успешно, загорается светодиод "ETU STATUS" постоянным светом. В противном случае расцепитель максимального тока или один из его компонентов неисправен или отсутствует.

Индикация	Значение
1 x коротко, пауза	Тестер неисправен
2 x коротко, пауза	Расцепитель максимального тока неисправен
4 x коротко, пауза	<ul style="list-style-type: none"> • Параметр установлен неправильно • Преобразователь тока отключен неправильно
5 x коротко, пауза	<ul style="list-style-type: none"> • Расцепляющий соленоид F5 присоединен неправильно или неисправен • Расцепитель максимального тока неисправен

Тестирование может повторяться в любое время при более длительном (более 3 с) нажатием клавиши "START". Принципиально возможно тестирование статуса уже включенного расцепителя максимального тока. Обращать внимание на то, что затем в результате проверки статуса светодиод "ETU STATUS" может 2 раза коротко мигнуть, без наличия какой-либо неисправности. В целях безопасности тестирование статуса должно повторяться при отключенном расцепителе максимального тока.

Проверка преобразователей

Для проверки преобразователей тока и энергии коротко (менее 2 с) нажать клавишу "START".



Светящийся светодиод подтверждает правильную функцию соответствующего преобразователя. Если светодиод мигает, соответствующий преобразователь отсутствует, неправильно подсоединен или неисправен.

Результат проверки N-преобразователя

Мигание (1 с вкл., 1 с выкл.) сигнализирует о неисправности в области измерительного преобразователя нулевого провода. Причиной этого является отсутствующий измерительный преобразователь (напр., отсутствует подсоединение внешнего преобразователя с нулевым проводом), ошибочное подсоединение к измерительному преобразователю или неисправный измерительный преобразователь.

Быстрое мигание (0,5 с вкл., 0,5 с выкл.) сигнализирует о неисправности в области преобразователя энергии для нулевого провода. Причиной этого является отсутствующий преобразователь энергии (напр., при подсоединении внешнего преобразователя с нулевым проводом), ошибочное соединение к преобразователю энергии или неисправный преобразователь энергии.

Проверка функции расцепления

- Ручная натяжка пружинного энергоаккумулятора
- Включение

Для проверки функции расцепления нажать одну из клавиш "L", "S", "I", "N" или "G".



Силовой выключатель расцепляется после установленного времени задержки с добавлением 2 секунд. Причину расцепления можно запросить через клавишу "QUERY" на расцепителе максимального тока. Для этого расцепитель максимального тока должен быть включен, как минимум, в течение 20 минут. При отсутствии расцепления расцепитель максимального тока не имеет соответствующей защитной функции или является неисправным.

Проверка индикации измеряемых значений

После проведения тестирования расцепления при невключенном ETU следует проверить функцию энергоаккумулятора причин расцепления через клавишу Query.

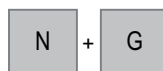
Для проверки индикации измеряемых значений на дисплее одновременно нажать клавиши "I" и "N".



В течение 30 с через измерительный преобразователь друг за другом имитируется ток в L1, L2, L3, N и G. При этом мигает светодиод соответствующего преобразователя. Тестирование считается успешным, если в соответствующем месте показывается ток.

Включение расцепителя максимального тока

Для включения расцепителя максимального тока одновременно нажать клавиши "N" и "G".



Расцепитель максимального тока остается включенным до нажатия любой другой клавиши.

Этой функцией можно, напр., проверять индикацию светодиода "T.U.-Error", если тестирование статуса закончилось ошибкой "Расцепитель максимального тока неисправен".

Дополнительные подготовительные работы

- Снова обеспечить зарегистрированные установочные данные
- Установить колпачок на контрольное гнездо X25

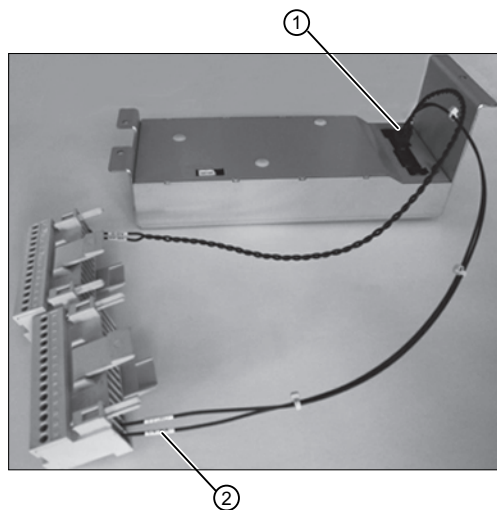
Номера для заказа

	№ для заказа
Ручной тестер	3WL9111-0TA32-0AA0

9.4 Дополнительное оснащение внутреннего N-преобразователя

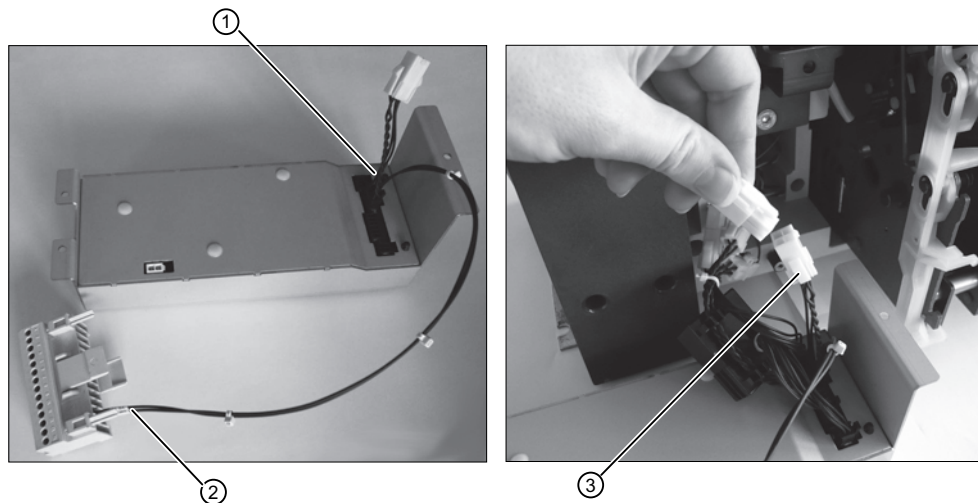
- Демонтаж расцепителя максимального тока смотри главу Замена расцепителя максимального тока (Страница 84)

Снятие кабельного жгута с расцепителя максимального тока



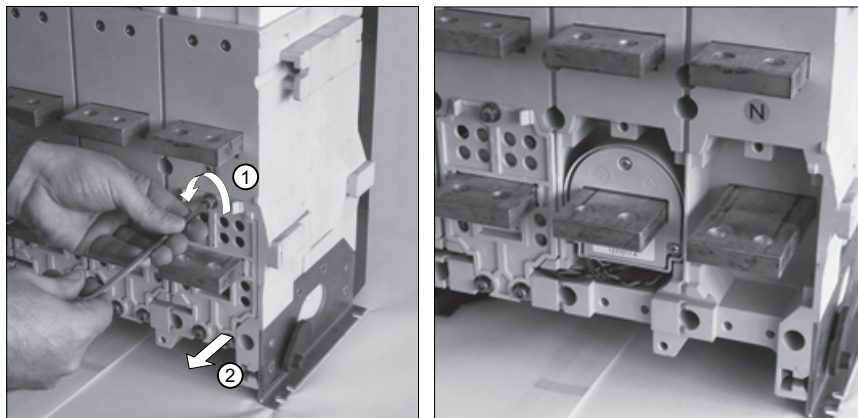
- ① Вынуть штекер X24
- ② Отсоединить кабель от клемм 1 и 2 многоштырькового соединителя X300, а также клемм 13 и 14 многоштырькового соединителя X400

Установка нового кабельного жгута на расцепителе максимального тока



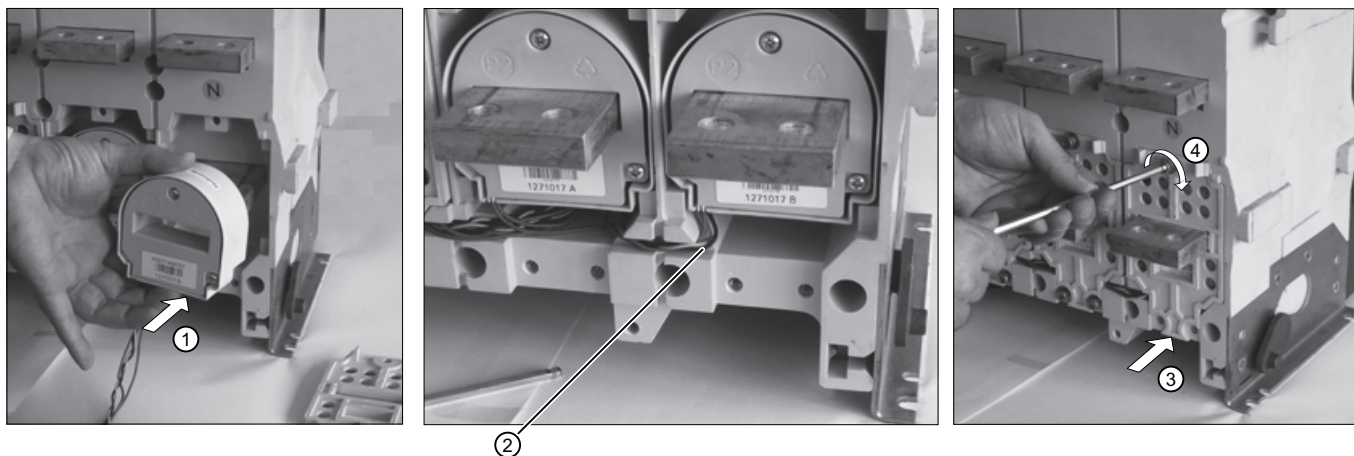
- ① Подсоединить жилы X400.13 и X400.14 к клеммам 13 и 14 многоштырькового соединителя X400
- ② Вставить штекер на X24
- ③ Соединить штекер с N-преобразователем в выключателе

Снятие крышки преобразователя на соединении N-провода и фазы L3

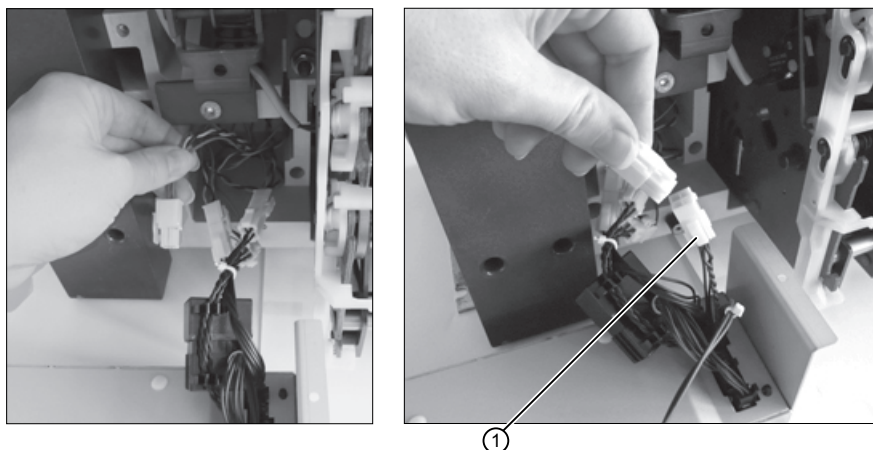


- ① Открутить винты
- ② Снять крышку преобразователя

Вставка N-преобразователя

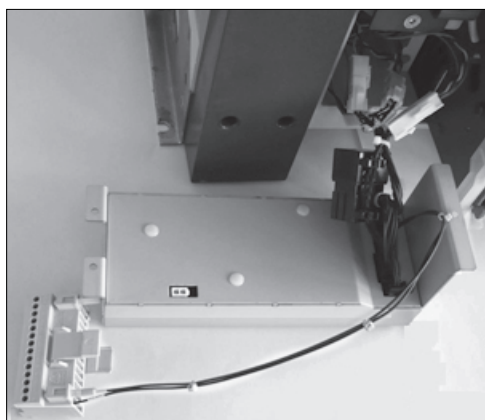


- ① Вставить преобразователь
- ② Ввести штекер соединения преобразователя в кабельный отсек
- ③ Насадить крышку преобразователя
- ④ Закрепить винтами (момент затяжки 8 ± 1 Нм)



- ① Соединить штекер кабельного жгута со штекером N-преобразователя и разместить подсоединенные штекеры в кабельный канал

Вставка соединений на распределитель максимального тока



- ① Разместить распределитель максимального тока перед выключателем
- ② Вставить штекер на X20 и X21

Затем:

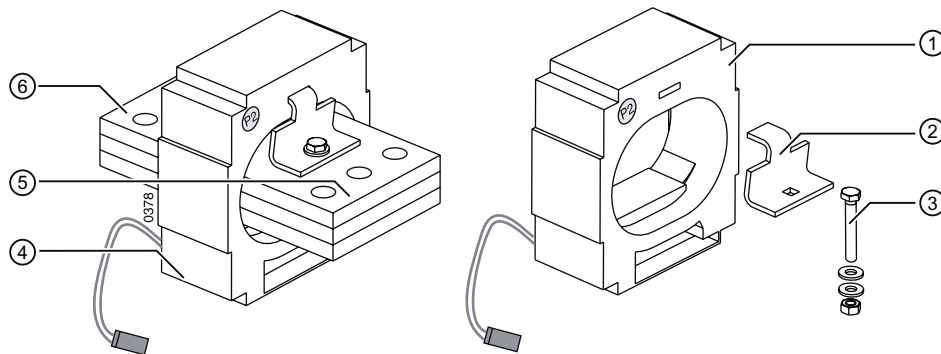
- Монтаж распределителя максимального тока смотри главу Замена распределителя максимального тока (Страница 84)

9.5 Внешний преобразователь для нулевого провода

Примечание

Провода вторичного соединения преобразователя с нулевым проводом должны скручиваться для силового выключателя 3WT8!

Внешний преобразователь для нулевого провода



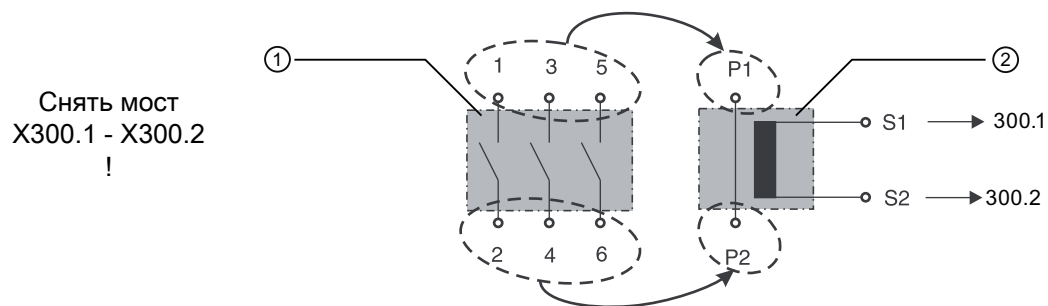
- ① Исполнение для медной шины со стороны установки
- ② Монтажный угольник
- ③ Винт M6 с шайбами и гайкой
- ④ Исполнение с медными соединительными элементами
- ⑤ Подсоединение P2
- ⑥ Подсоединение P1

Упорядочение соединений

Вследствие этого упорядочивания обеспечивается одинаковое направление тока в выключателе и во внешнем N-преобразователе.

Примечание

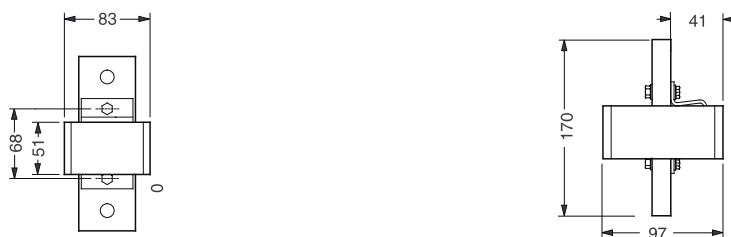
Дополнительно оснастить возможные отсутствующие вспомогательные токоподводы (многоштырьковый соединитель, вспомогательный штекер тока, модуль скользящего контакта для выдвижной рамы).



- ① Главный токопровод
- ② Внешний N-преобразователь

Внешний преобразователь для нулевого провода - габаритные чертежи

Конструктивный размер I

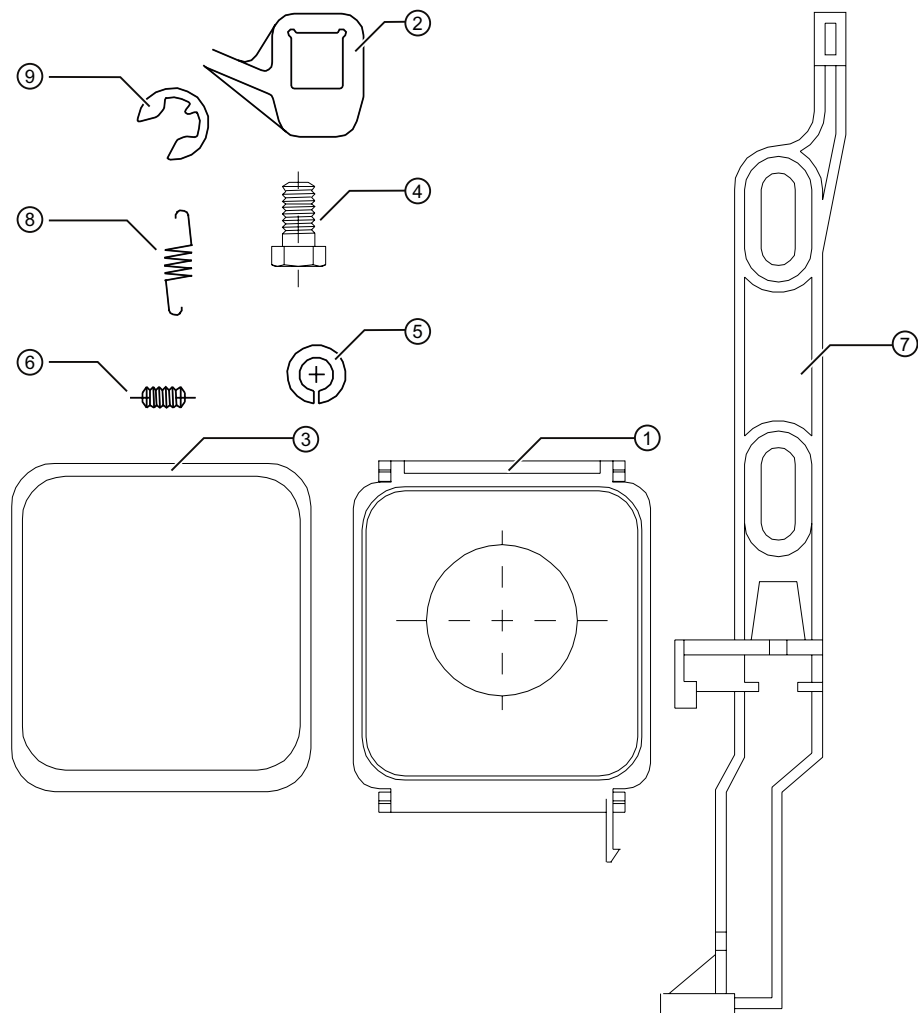


Конструктивный размер II



9.6 Затвор Castell-Lock

Проверка содержимого упаковки



①	Корпус	1x
②	Фиксатор	1x
③	Уплотнение	1x
④	Винт с шестигранной головкой М 6x10 ISO 4017	1x
⑤	Пружинное кольцо А6 DIN 128	2x
⑥	Установочный винт М 4x8 ISO 7435	1x
⑦	Дверная задвижка	1x
⑧	Пружина дверной задвижки	1x
⑨	Стопорная шайба	2x

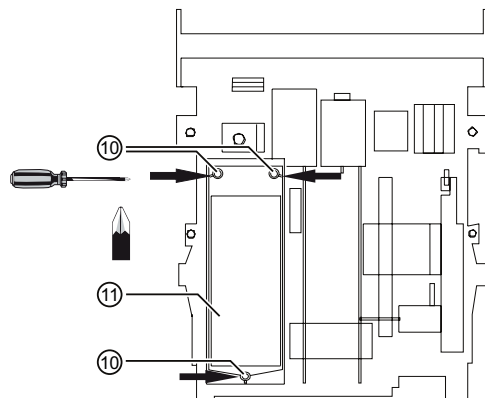
Примечание

Следующие детали должны приобретаться у соответствующего изготовителя:
блокировка затвора Castell-Lock исполнения FS2.

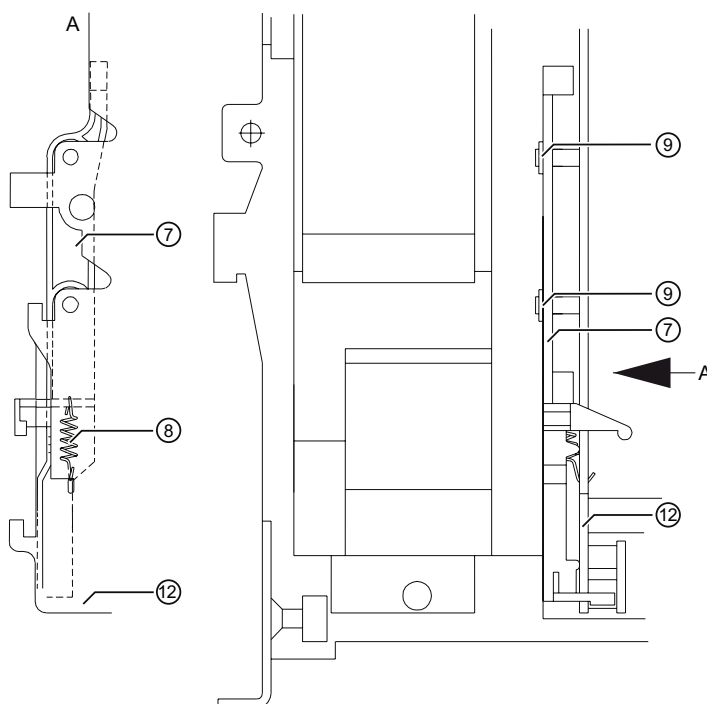
Демонтаж блока управления

Демонтаж блока управления (Страница 89)

Монтаж дверной задвижки (если отсутствует)

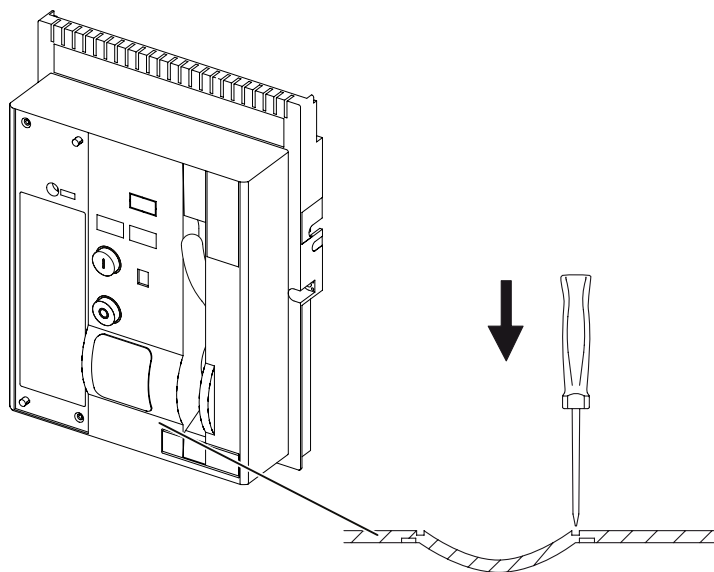


- Открутить винты ⑩ электронного расцепителя максимального тока ⑪
- Снять электронный расцепитель максимального тока ⑪



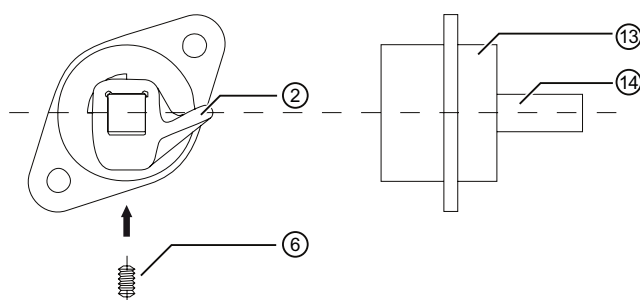
- Подвесить пружину дверной задвижки ⑧ эксцентричной осью в боковую стенку привода ⑫
- Подвесить пружину дверной задвижки ⑧ концентричной осью при помощи небольшой отвертки в дверную задвижку ⑦ (смотри чертеж)
- Приложить дверную задвижку ⑦ с пружиной дверной задвижки ⑧ к боковой стенке привода ⑫ и зафиксировать стопорными шайбами ⑨
- Установить электронный расцепитель максимального тока ⑪. При этом обращать внимание на то, чтобы не зажимались провода.

Подготовка пульта управления



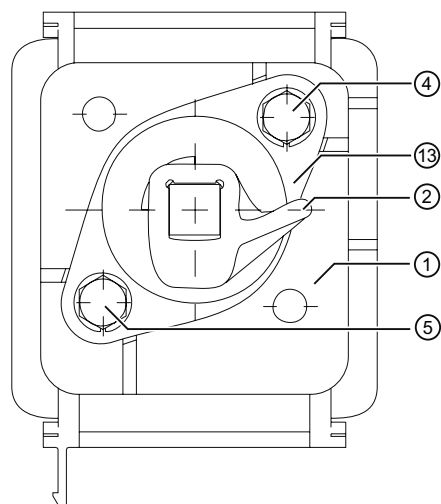
- Разместить пульт управления в области ломаного контура на прочную подкладку
- При помощи молотка и отвертки изолировать дно канавки в пределах предварительно отштампованной канавки
- Дополнительно обработать края контура пробоя напильником

Подготовка фиксатора Castell / Fortress



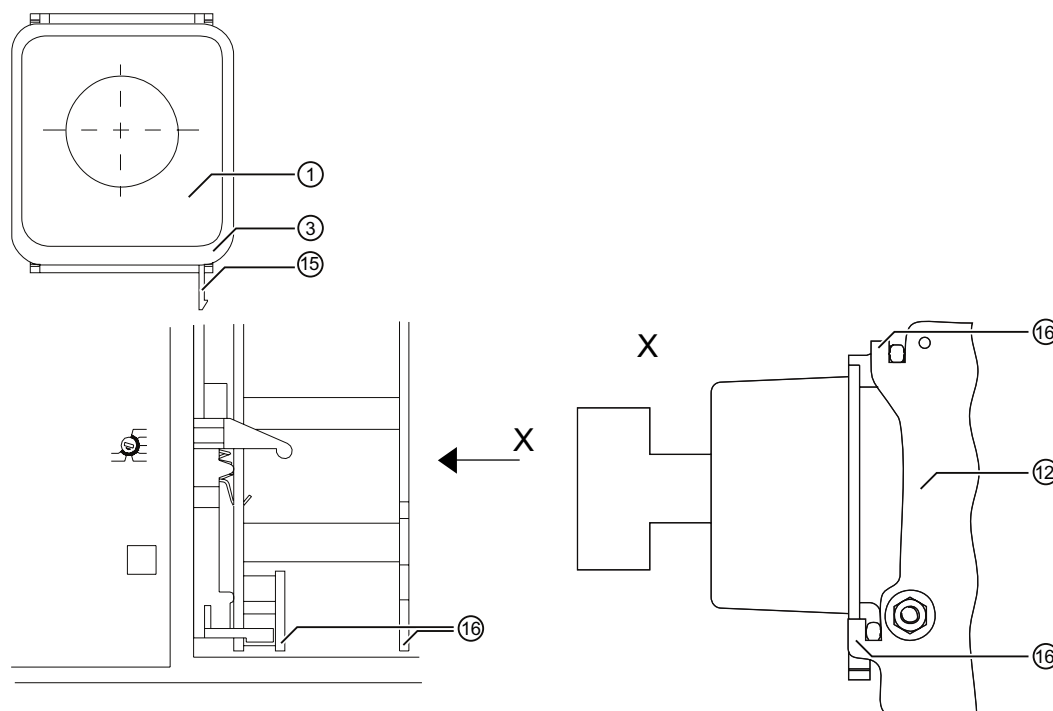
- Вынуть ключ
- Вставить фиксатор ② до упора на четырехгранник ② замка ②
- Зафиксировать фиксатор ② установочным винтом ⑥

Вставка фиксатора Castell / Fortress в корпус



- Вставить замок ⑬ с фиксатором ② в корпус ①
- Привинтить замок ⑬ винтом с шестигранной головкой ④ и пружинным кольцом ⑤ к корпусу ①

Вставка корпуса

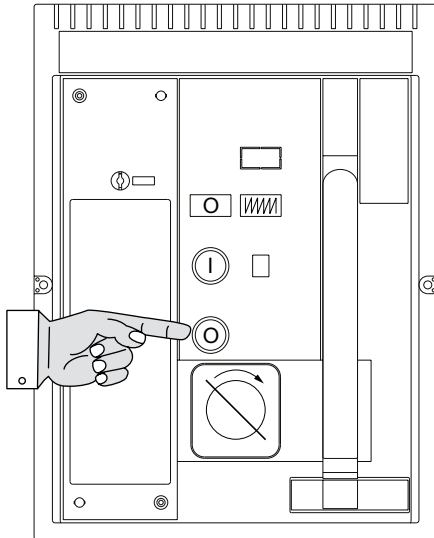


- Сместить уплотнение ③ через корпус ①. При этом обращать внимание на то, чтобы более широкая часть уплотнения находилась на нижней части корпуса.
- Подвесить корпус ① с замком ① в скобу ⑬ боковой стенки привода ⑫. При этом предохранительный штифт ⑮ должен со звуком щелкнуть.

Монтаж блока управления

Монтаж блока управления (Страница 91)

Функциональный контроль

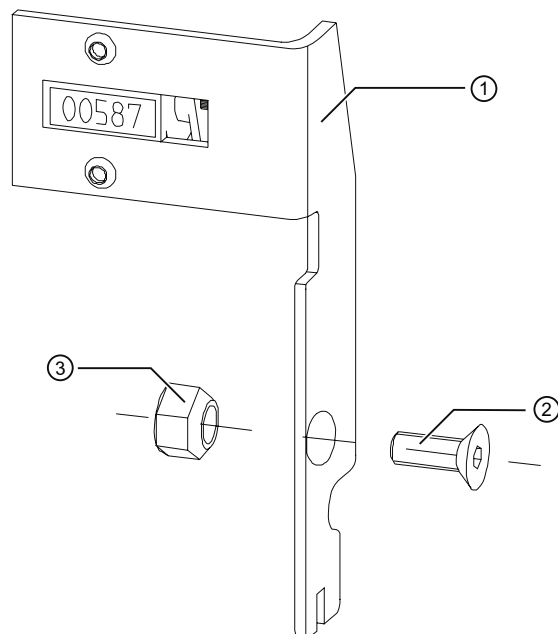


При нажатой клавише AUS повернуть ключ вправо в положение фиксации

- Вынуть ключ
- В этом положении выключатель нельзя включить

9.7 Счетчик

Проверка содержимого упаковки

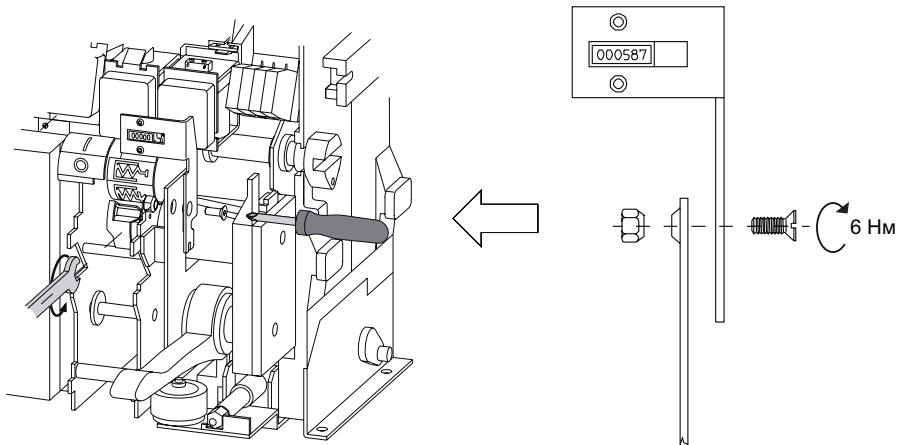


①	Счетчик в комплекте	1x
②	DIN 7991 винт с потайной головкой M6 x 16 - 8	1x
③	Конусная гайка	1x

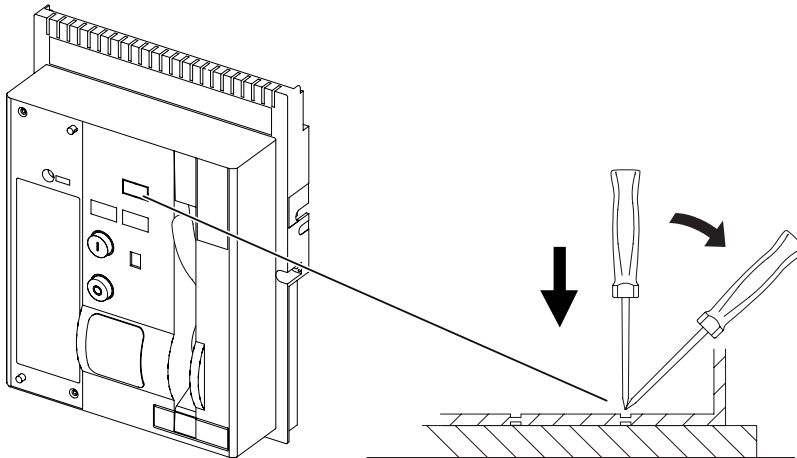
Демонтаж блока управления

Демонтаж блока управления (Страница 89)

Монтаж счетчика



Монтаж индикационного окна



- Разместить пульт управления в области ломаного контура полностью на деревянную пластину
- При помощи отвертки изолировать дно канавки в пределах предварительно отштампованной канавки

Функциональный контроль

Натянуть энергоаккумулятор и наблюдать за счетчиком. После окончания процесса натягивания счетчик переключает на одну цифру.

ВНИМАНИЕ

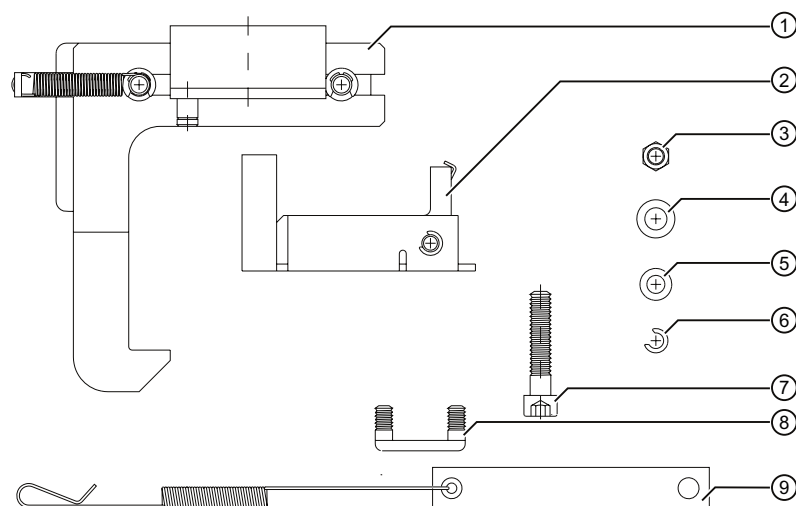
При соблюдении необходимой осторожности включить и отключить выключатель для ослабления энергоаккумулятора!

Монтаж блока управления

Монтаж блока управления (Страница 91)

9.8 Дверной запор для стационарного выключателя

Проверка содержимого упаковки



①	Модуль блокировки	(1x)
②	Защелка	(1x)
③	Шестигранная гайка M5, DIN 934	(2x)
④	Упругая зажимная шайба 6, DIN 6796	(1x)
⑤	Шайба 5,3, DIN 125	(2x)
⑥	Стопорная шайба 5, DIN 6799	(1x)
⑦	Винт с внутренним шестигранником M6x30, DIN 912	(1x)
⑧	Скоба	(1x)
⑨	Натяжная пружина с накладкой	(1x)

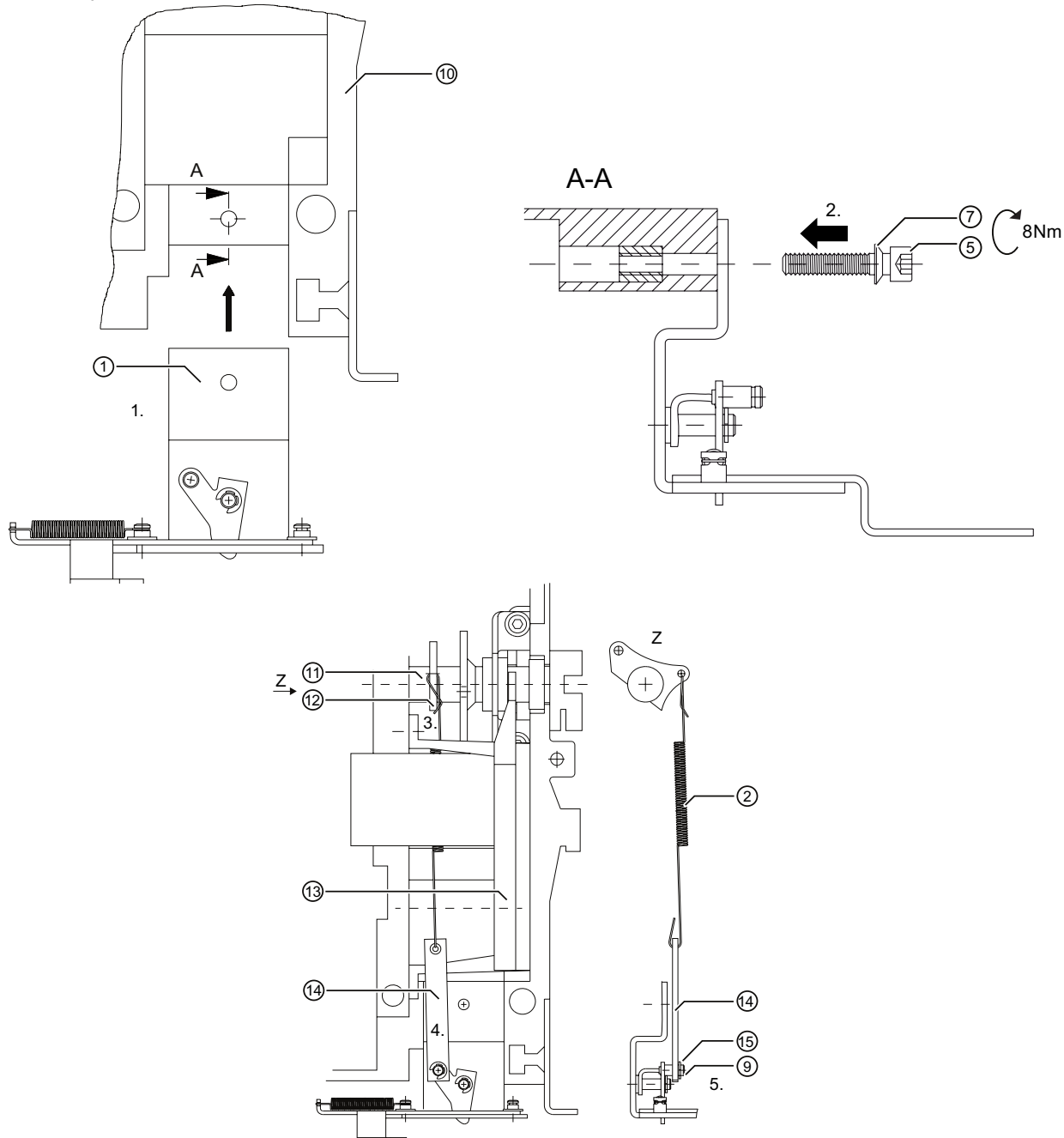
Отключить выключатель, ослабить пружинный энергоаккумулятор

возможное состояние:	выключатель включен	выключатель отключить,	выключатель включен
	пружинный энергоаккумулятор ослаблен	пружинный энергоаккумулятор натянут	пружинный энергоаккумулятор натянут
Последовательность управления:	выключить	включить - выключить	выключить - включить - выключить
			

Демонтаж блока управления

Демонтаж блока управления (Страница 89)

Монтаж модуля блокировки

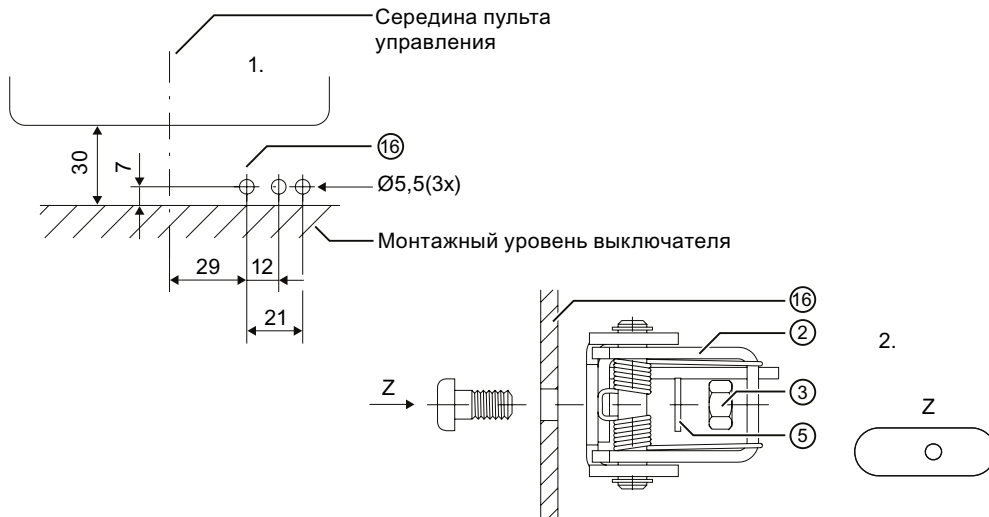


1. Сместить модуль блокировки ① перед полимерной передней стенкой ⑩ выключателя
2. Прочно завинтить модуль (8 ± 1 Нм). Соблюдать положение упругой зажимной шайбы ⑦
3. Ввести натяжную пружину ② с накладкой ⑭ позади редукторного двигателя ⑬. Подвесить натяжную пружину ② в рычаг ⑫ включающего вала ⑪
4. Навесить накладку ⑭ на палец ⑮
5. Зафиксировать накладку ⑭ стопорной шайбой 9

Монтаж блока управления

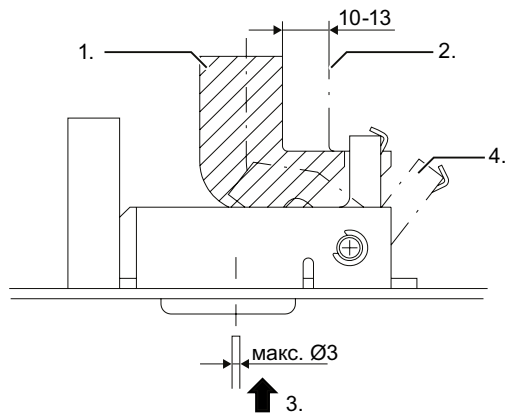
Монтаж блока управления (Страница 91)

Вставка защелки в дверь электрошкафа



1. Просверлить отверстия с диаметром 5,5 мм в дверь электрошкафа ⑯
2. Привинтить защелку ②, момент затяжки для детали ③: 0,4 Нм

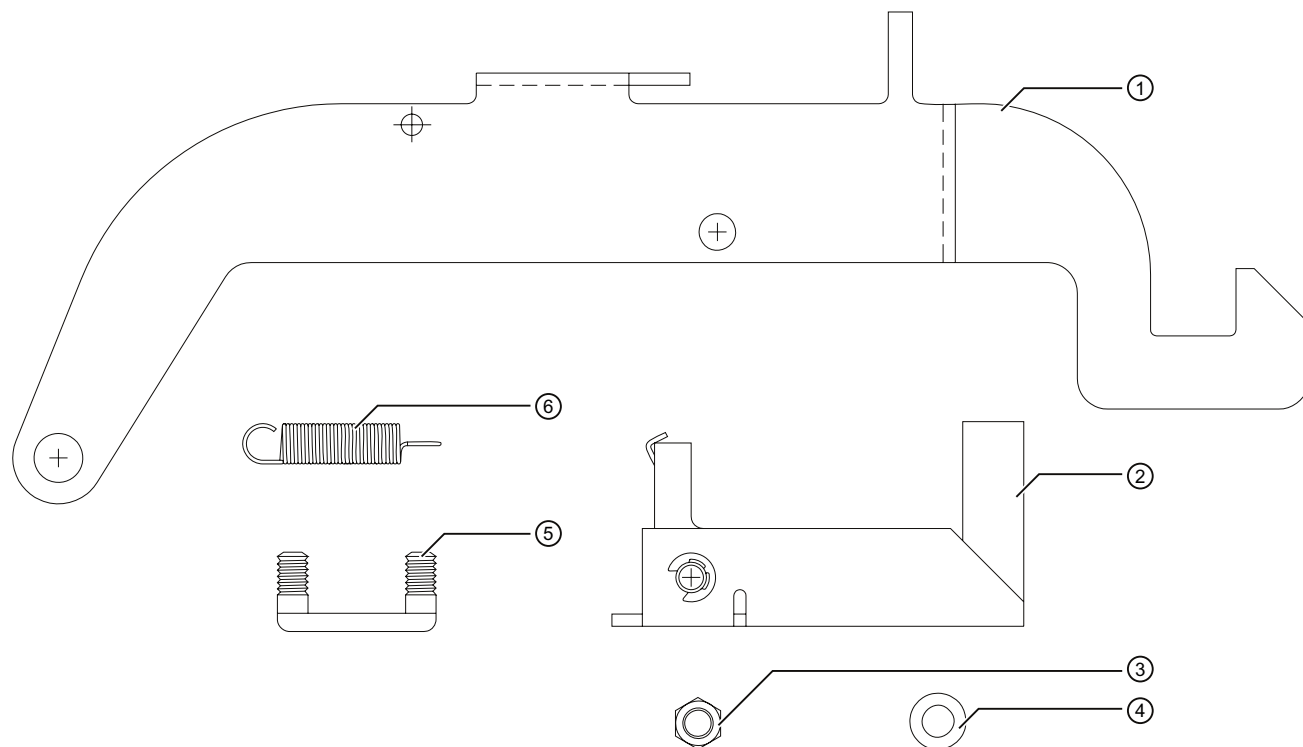
Функциональный контроль



1. Положение при выключателе ОТКЛ.
2. Положение при выключателе ВКЛ.
3. Обход блокировок
4. Положение в состоянии обхода блокировок

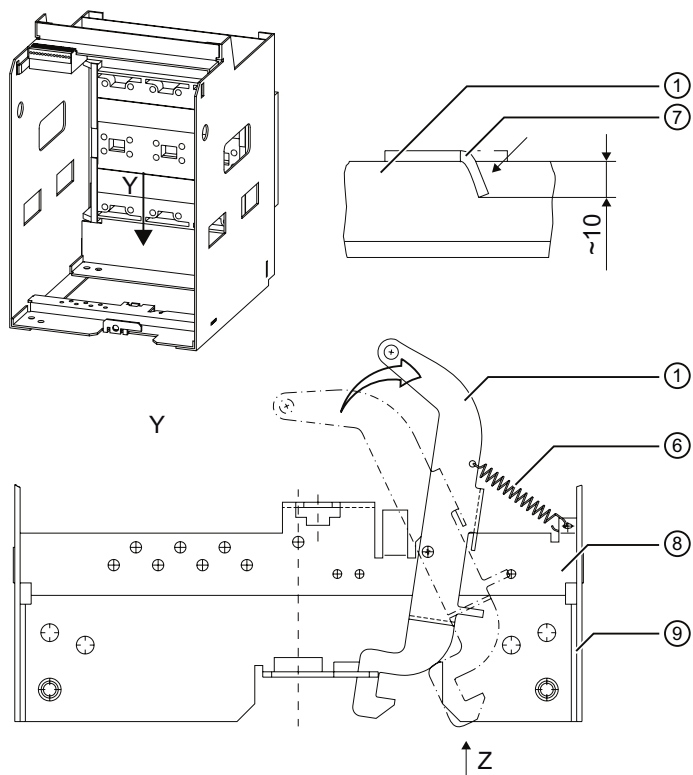
9.9 Дверной запор для выдвижной рамы

Проверка содержимого упаковки



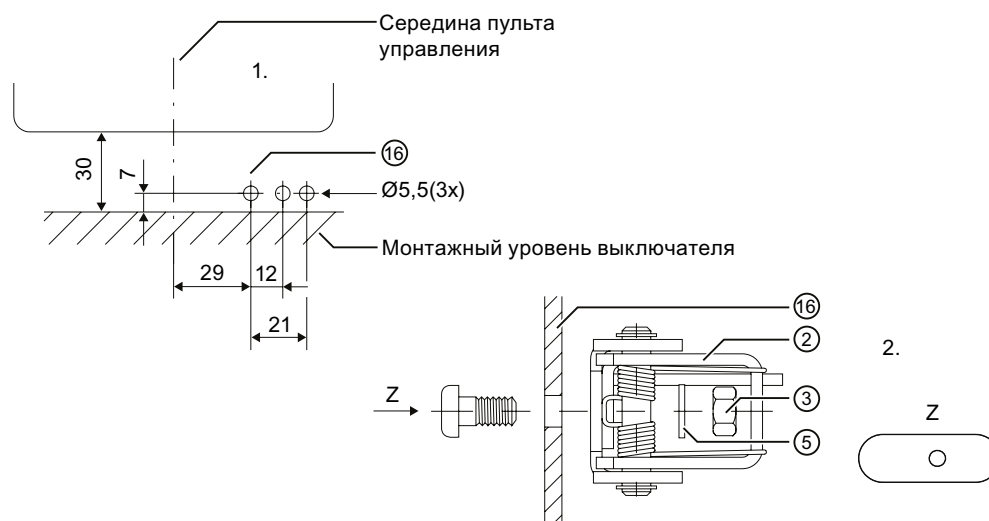
①	Задвижка	(1x)
②	Защелка	(1x)
③	Шестигранная гайка M5, DIN 934	(2x)
④	Шайба 5,3, DIN 125	(2x)
⑤	Скоба	(1x)
⑥	Натяжная пружина	(1x)

Вставка задвижки в выдвижную раму



- Насадить задвижку 1 на поперечину 8 выдвижной рамы 9
- Выровнять задвижку прибл. под углом 90° к поперечине
- Загнуть листовые лапки 7 задвижки вниз
- Подвесить натяжную пружину 6 в задвижку 1 и поперечину 8

Вставка защелки в дверь электрошкафа



1. Просверлить отверстия с диаметром 5,5 мм в дверь электрошкафа ⑯
2. Привинтить защелку ②, момент затяжки для детали ③: 0,4 Нм

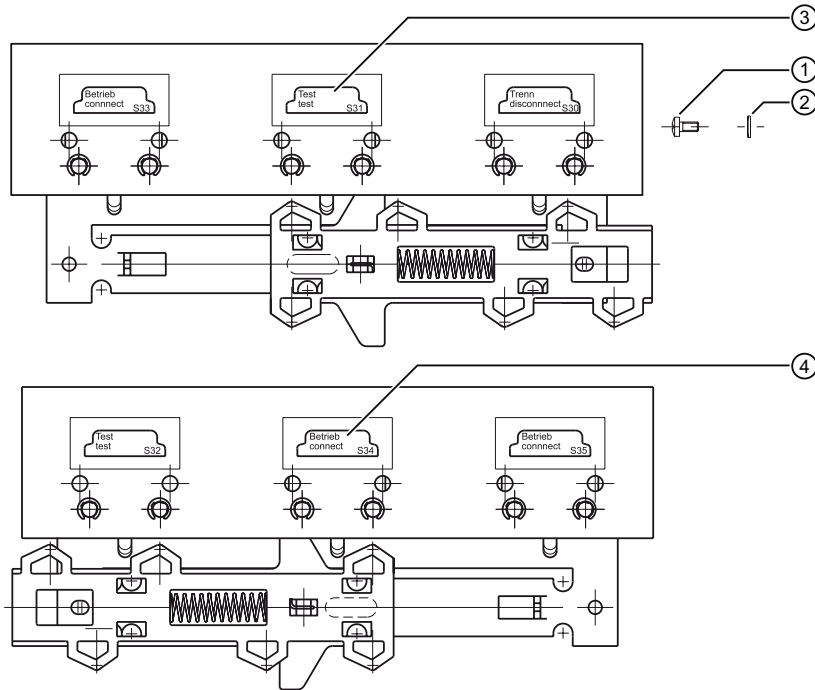
Функциональный контроль

Возможно только со вставленным силовым выключателем!

Дверь распределительного устройства блокируется прибл. на 4 оборота кривошипа после выхода из испытательного положения в направлении к рабочему включению.

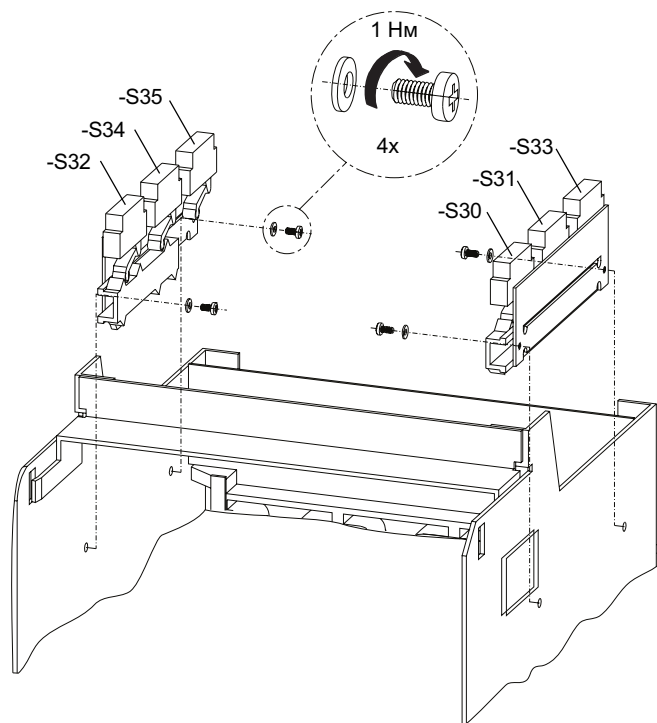
9.10 Позиционный сигнальный выключатель для выдвижной рамы

Проверка содержимого упаковки (позиционный сигнальный выключатель без промежуточной клеммы)



Количество деталей	
№ для заказа упаковочной единицы	Номер детали
	1 2 3 4
3WT9884--1JC10	4 4 1 1

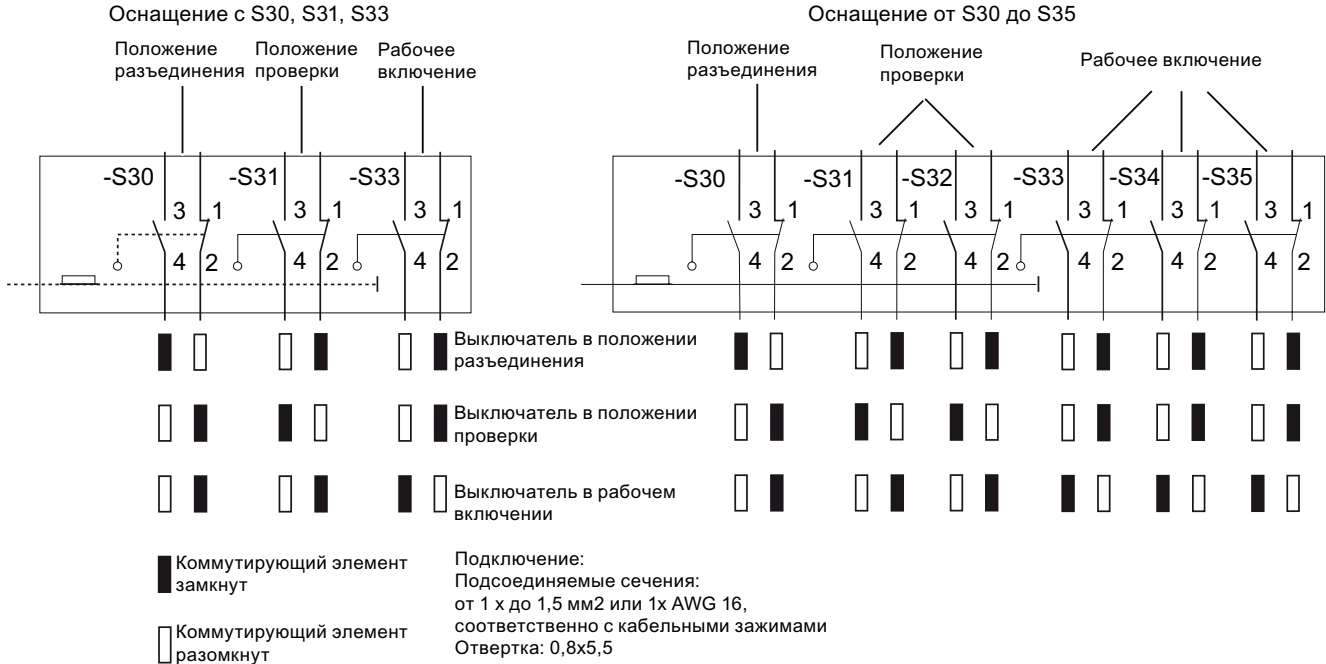
Установка позиционного сигнального выключателя без промежуточной клеммы



Отвертка для винтов с крестообразным шлицем, размер 2

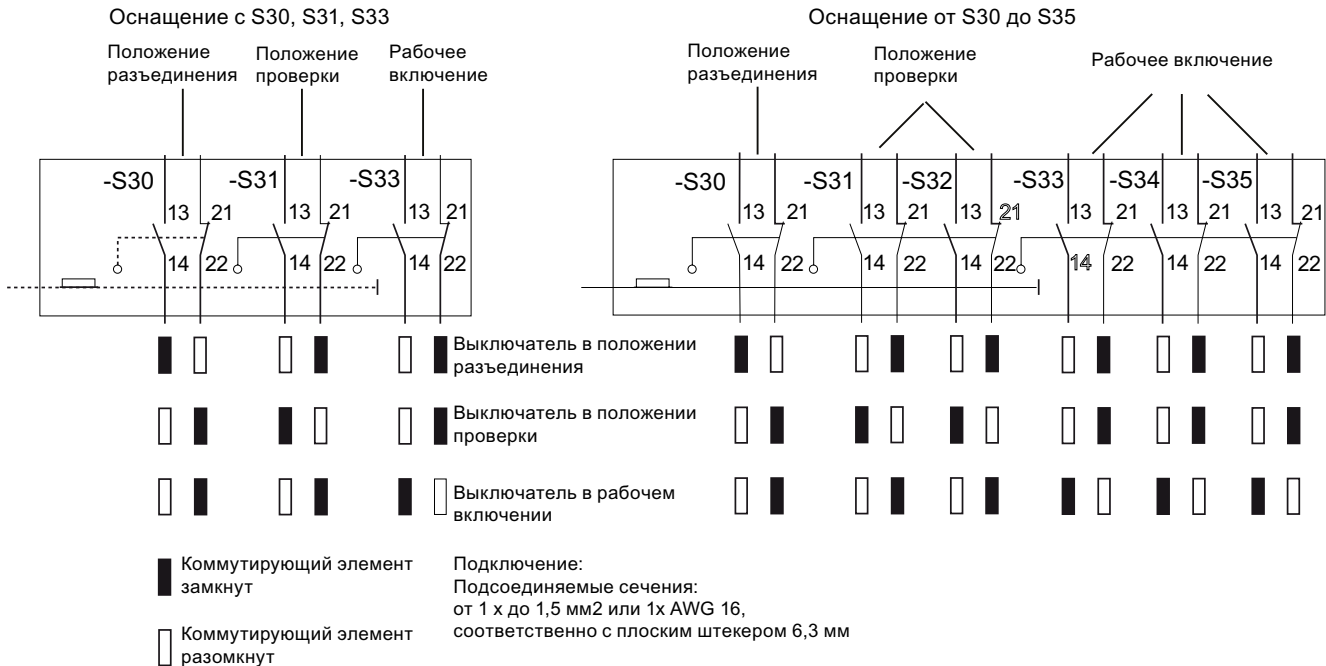
Подсоединение позиционного сигнального выключателя без промежуточной клеммы

Электрическая схема



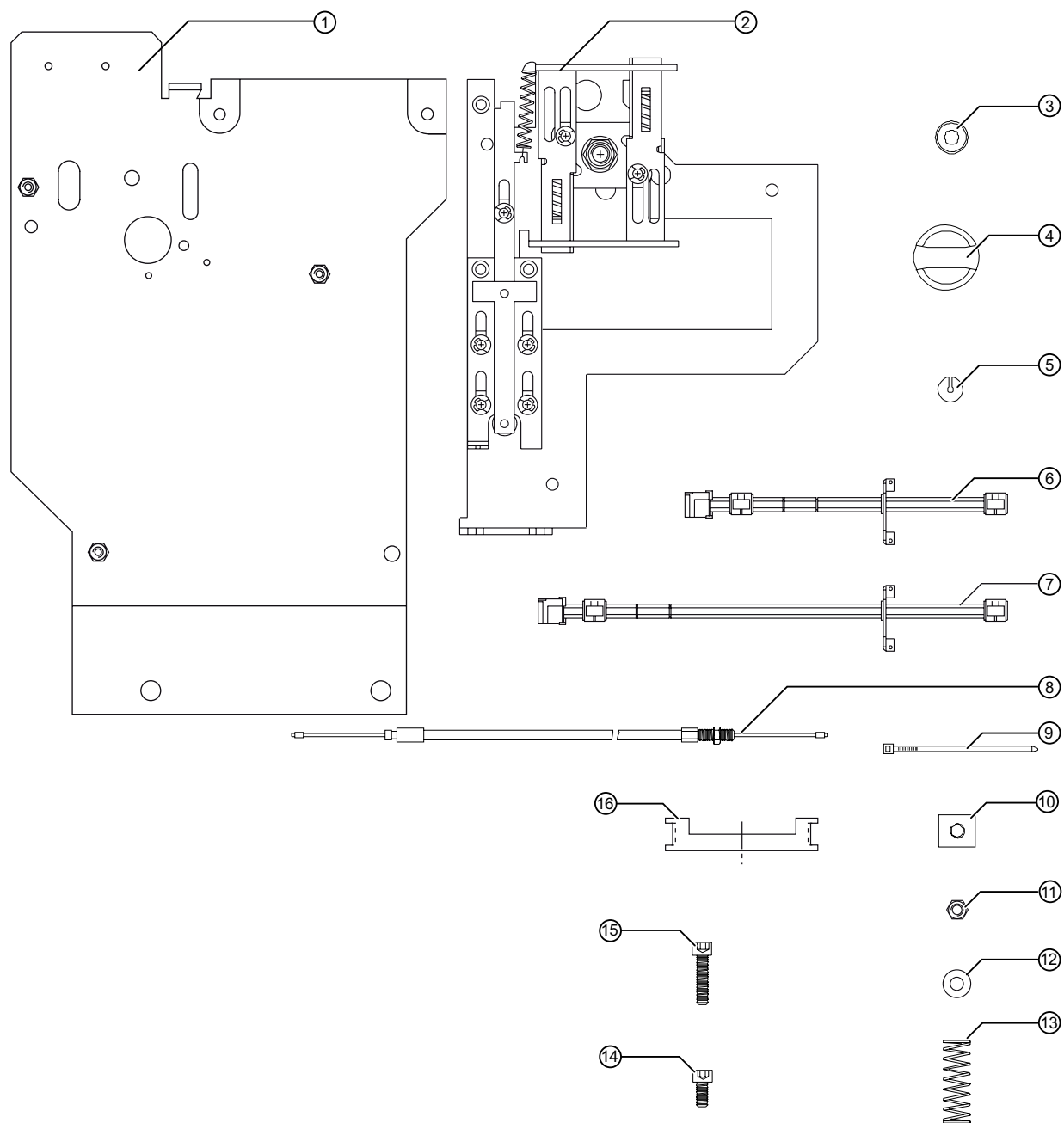
Подсоединение позиционного сигнального выключателя (заказ № 3WT9884-1JC10)

Электрическая схема



9.11 Взаимная механическая блокировка выключателя для стационарного выключателя

Проверка содержимого упаковки



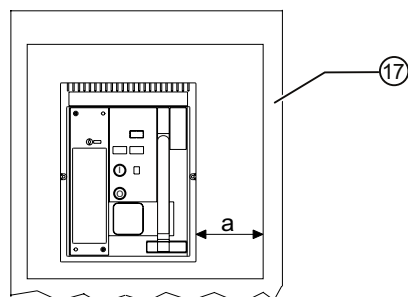
Спецификация

①	Стационарная встроенная панель	1x
②	Модуль блокировки	1x
③	Пружинная втулка	1x
④	Блок управления	1x
⑤	Разрезная шайба	1x
⑥	Вспомогательный вал, в комплекте, конструктивный размер 1	1x
⑦	Вспомогательный вал, в комплекте, конструктивный размер 2	1x
⑧	Трос Боудена	1x
⑨	Кабельная стяжка	1x
⑩	Накладная гайка M6	1x
⑪	Насадная гайка M6	1x
⑫	Пружина сжатия	1x
⑬	Упругая зажимная шайба 6 DIN 6796	2x
⑭	Винт с цилиндрической головкой M6x12 DIN 912	2x
⑮	Винт с цилиндрической головкой M6x25 DIN 912	2
⑯	Заглушка детали	9x

Отключить выключатель, ослабить пружинный энергоаккумулятор

возможное состояние:	выключатель включен	выключатель отключить,	выключатель включен
	пружинный энергоаккумулятор ослаблен	пружинный энергоаккумулятор натянут	пружинный энергоаккумулятор натянут
Последовательность управления:	выключить	включить - выключить	выключить - включить - выключить
			

Предварительные работы



Необходимое для монтажа минимальное расстояние a между выключателем и распределительным шкафом ⑰ составляет для:

- конструктивного размера 1 : $a = 150$ мм
- конструктивного размера 2 : $a = 200$ мм

В случае необходимости выключатель должен разбираться

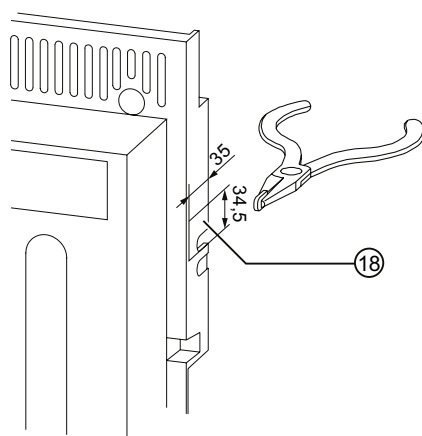
Примечание

При предварительно смонтированном модуле продолжать как при "Указание для взаимной механической блокировки"

Демонтаж блока управления

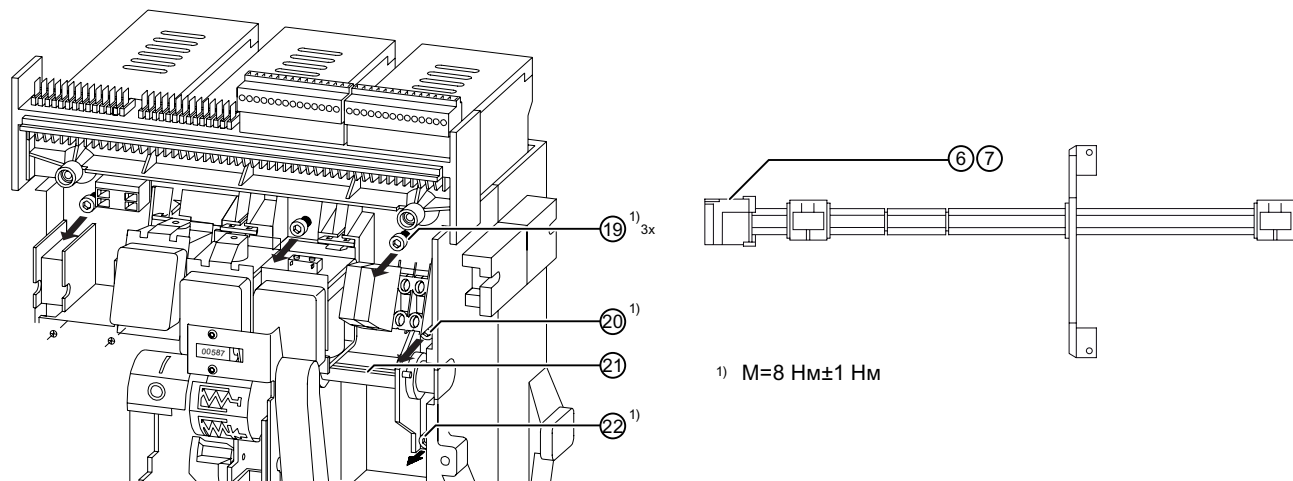
Демонтаж блока управления (Страница 89)

Подготовка пульта управления



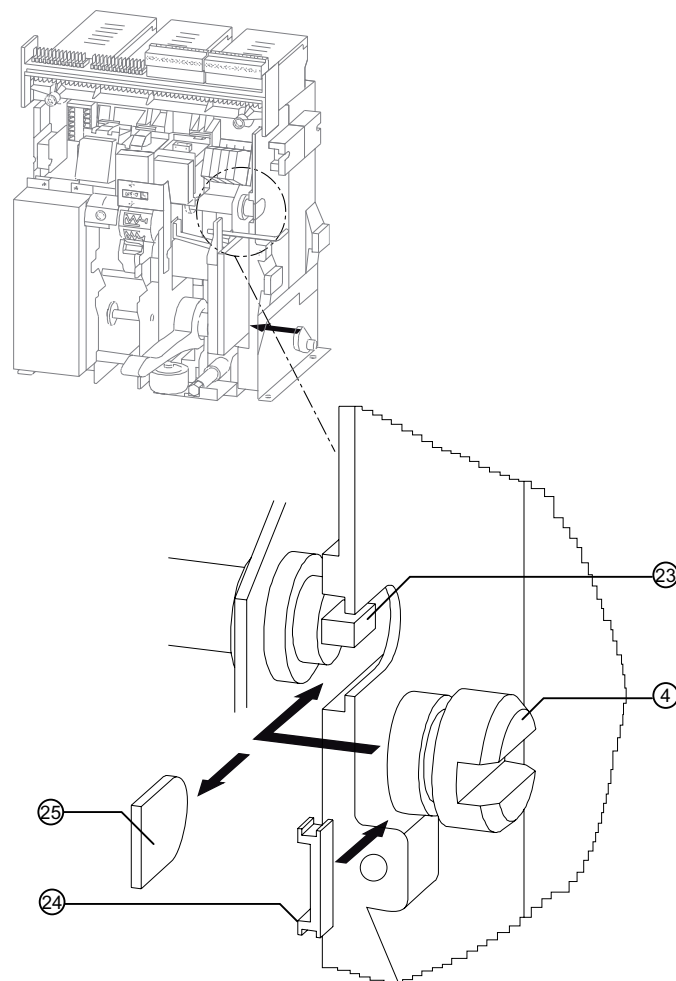
- Пробить контур отверстия для вставного вала ⑱ с помощью длинногубцев
- Для конструктивного размера 2 необходимо дополнительно пробить контур отверстия для вставного вала ⑱ из крышки
- Согласовать края пробоя напильником к контуру отверстия для вставного вала ⑱

Монтаж вставного вала в выключатель



- Снять привод двигателя (при наличии)
- 2. Снять выключатель вспомогательного тока (при наличии)
- Открутить и вынуть крепежный винт 22 с опорного листа вниз
- Выкрутить винты с цилиндрической головкой 19 на 3-4 оборота и ослабить монтажную плату (необходимо только для конструктивного размера 1)
- Открутить и вынуть крепежный винт 20 с опорного листа вверх
- Вынуть опорный лист со вспомогательным валом 21
- Насадить блок управления (смотри стр. 7)
- Установить вспомогательный вал, в комплекте (6, 7) в том же монтажном положении замененного вспомогательного вала
- Укомплектовать выключатель в обратном порядке

Насадка блока управления

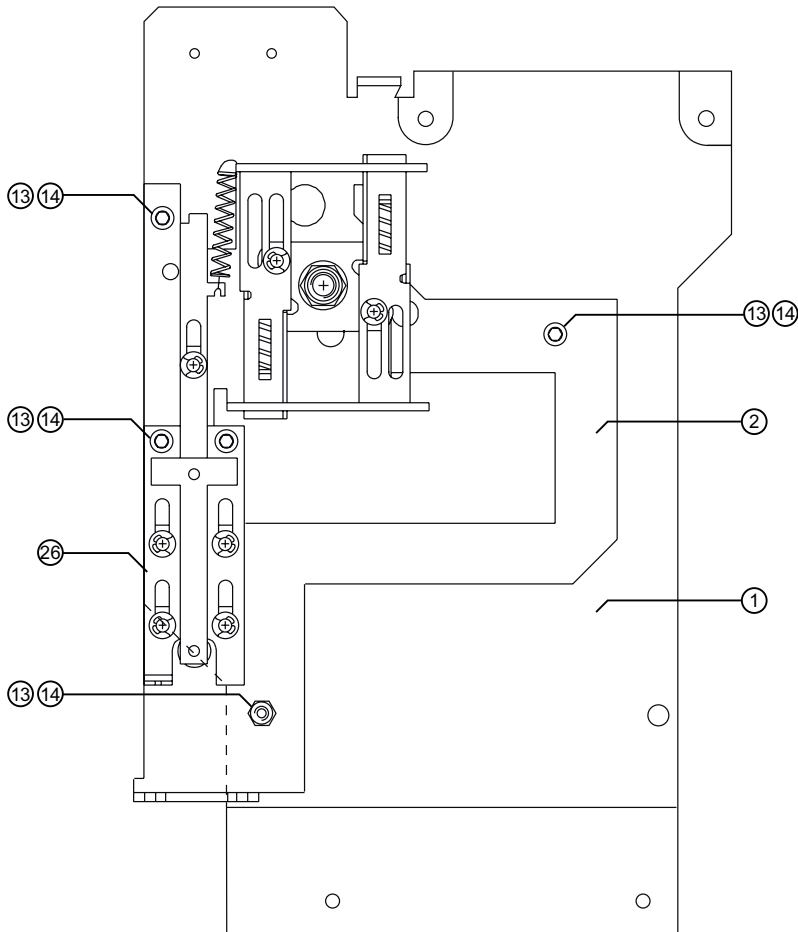


- Вытянуть измерительную диафрагму 25 и насадить блок управления 4 на включающий вал 23 (должен прозвучать щелчок фиксации)
- Насадить заглушку детали 24 на пульт управления

Монтаж блока управления

Монтаж блока управления (Страница 91)

Монтаж модуля блокировки



- Приложить модуль блокировки ② к стационарной вставной пластине ①
- Привинтить модуль блокировки ② и стационарную вставную пластину ① винтами с цилиндрической головкой ⑭ и упругими зажимными шайбами ⑬ (момент затяжки 8 ± 1 Нм)
- В зависимости от конфигурации завинтить винт с цилиндрической головкой ⑭ с упругой зажимной шайбой ⑬ в фиксирующую скобу ⑳ (момент затяжки 8 ± 1 Нм)

Монтаж стационарной встроенной панели

Примечание

Изображено без модуля блокировки

ЗАМЕТКА

Перед привинчиванием стационарной встроенной панели к выключателю необходимо нажать рычаг ⑳ отверткой и т.п. от а на в, чтобы рычаг не перекрывал ⑨ и ⑳.

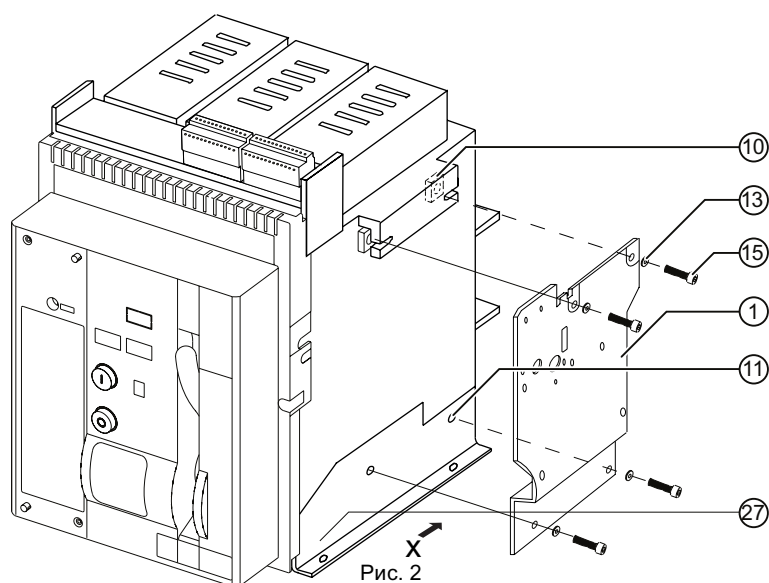


Рис. 2

- Сместить накладные гайки ⑬ в предусмотренные для этого отверстия
- Втянуть насадные гайки ⑪ с винтом с цилиндрической головкой ⑮ в несущий уголок ⑳ (без стационарной встроенной панели ①)
- Снова снять винты с цилиндрической головкой ⑮
- Приложить стационарную встроенную панель ① к выключателю и закрепить винтами с цилиндрической головкой ⑮ и упругими зажимными шайбами ⑬ (момент затяжки 8 ± 1 Нм)

Примечание

Упругие зажимные шайбы только подкладывать!

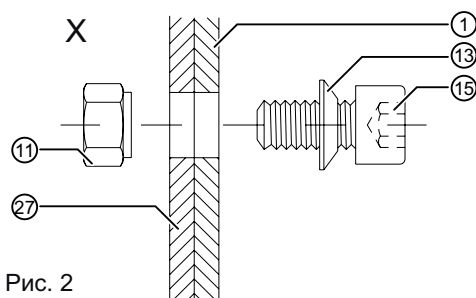


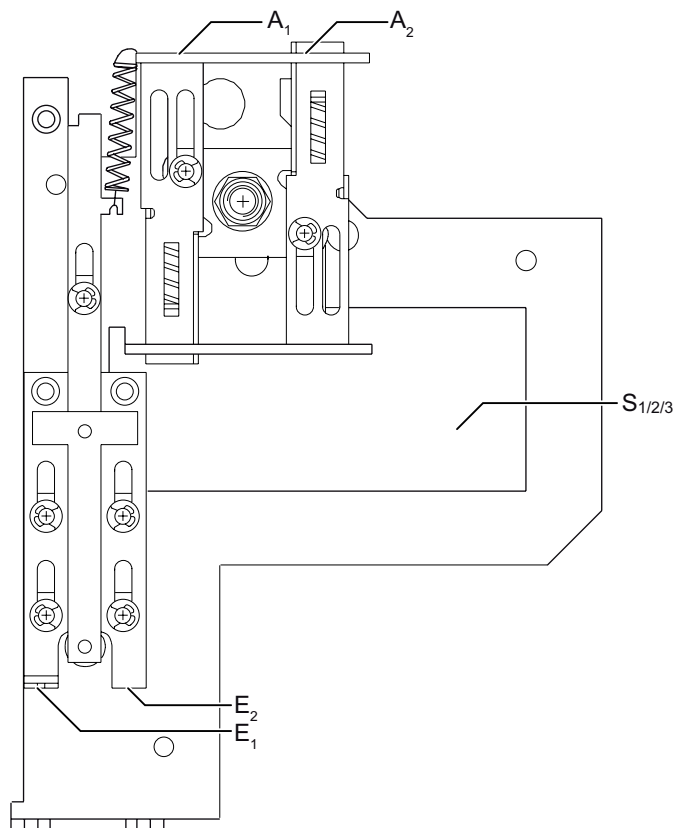
Рис. 2

Указания по взаимной механической блокировке

Примечание

Для функции блокировки в распределительном устройстве необходимо создать минимальные условия:

1. Тросы Боудена должны укладываться по возможности прямо, с небольшим изгибом.
 2. Радиусы изгиба троса Боудена должны исполняться на уровне > 500 мм.
 3. В характеристике троса Боудена сумма всех углов кривизны не должна превышать 540° .
 4. При вертикальном упорядочении относительно блокирующих силовых выключателей механика блокирования должна располагаться на одной прямой.
 5. Блокирующие силовые выключатели должны размещаться таким образом, чтобы можно было оптимально уложить тросы Боудена длиной 2 м или 4,5 м при соблюдении указанных в пунктах 1. - 4. условий.
 6. Укладка тросов Боудена должна фиксироваться перед настройкой блокировки (кабельная стяжка и т.п.)
 7. Благодаря выбору ширины распределительной установки должна обеспечиваться свобода настройка блокировки.
 8. Отверстия и пробои в элементах установки должны оформляться таким образом, чтобы проведенные тросы Боудена по характеристике не были ориентированы по направлению или не представляли собой препятствие.
-



Модуль для взаимной механической блокировки может применяться для 2 или 3 выключателей. В нижеуказанных инструкциях по конфигурации действительны следующие обозначения:

- $A_{1/2}$: исходящая информация $1/2$
- $E_{1/2}$: входящая информация $1/2$
- $S_{1/2/3}$: выключатель $1/2/3$

Чтобы, напр., соединить исходящую информацию 1 выключателя 1 с входящей информацией 2 выключателя 2, в последующем применяется сокращение $S_1 A_1 - S_2 E_2$.

	Состояния выключателей в пульте управления показываются следующим образом:
	выключатель включен
	выключатель отключен и не готов к включению (заблокирован)
	выключатель отключен и не готов к включению (не заблокирован)

Конфигурация: 2 выключателя друг против друга

Описание:

Один выключатель может соответственно включаться только в том случае, если другой отключен.

Необходимый материал:

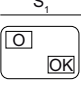
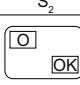

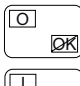


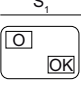
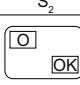

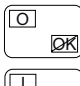


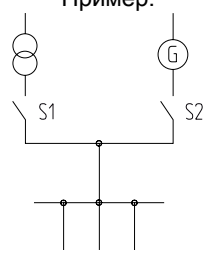
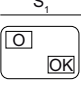
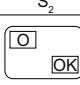

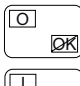


Каждый выключатель имеет один модуль блокировки, а также один трос Боудена.

Соединения тросов Боудена:

1. Трос Боудена: S₁ A₁ - S₂ E₁
2. Трос Боудена: S₁ E₁ - S₂ A₁

Примечание:

На соединениях S₁ E₁; S₂ E₁ винты с цилиндрической головкой ⑭ с упругими зажимными шайбами ⑬ должны ввинчиваться в фиксирующие скобы ⑳.

<p>Возможные состояния выключателя</p> <table style="margin: auto; border-collapse: collapse;"> <thead> <tr> <th style="border: none; padding: 5px;">S₁</th> <th style="border: none; padding: 5px;">S₂</th> </tr> </thead> <tbody> <tr> <td style="border: 1px solid black; padding: 5px; text-align: center;">  </td> <td style="border: 1px solid black; padding: 5px; text-align: center;">  </td> </tr> <tr> <td style="border: 1px solid black; padding: 5px; text-align: center;">  </td> <td style="border: 1px solid black; padding: 5px; text-align: center;">  </td> </tr> <tr> <td style="border: 1px solid black; padding: 5px; text-align: center;">  </td> <td style="border: 1px solid black; padding: 5px; text-align: center;">  </td> </tr> </tbody> </table>	S ₁	S ₂							<p>Пример:</p> 
S ₁	S ₂								
									
									
									
<p>Для некоторых конфигураций необходимы дополнительные тросы Боудена, которые приобретаются под номером заказа 3WT9866-8JA00.</p>									

Конфигурация: 3 выключателя друг под другом

Описание:

Можно всегда включать два любых выключателя, при этом третий соответственно блокируется.

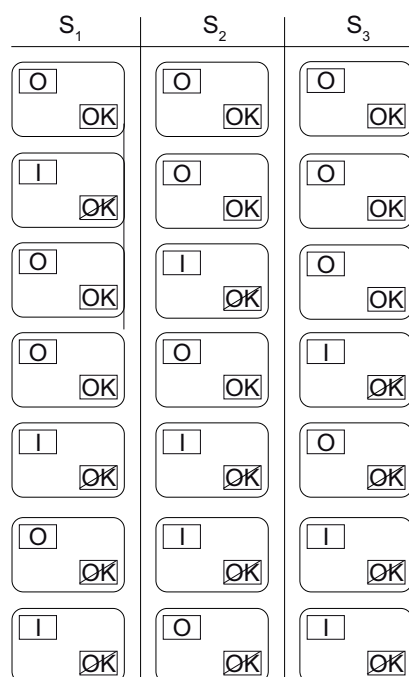
Необходимый материал:

Каждый выключатель имеет один модуль блокировки, а также один трос Боудена. Три дополнительных троса Боудена должны заказываться отдельно.

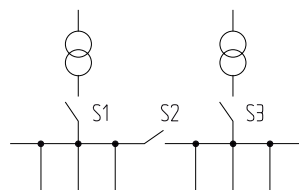
Соединения тросов Боудена:

1. Трос Боудена: $S_1 A_1 - S_2 E_1$
2. Трос Боудена: $S_1 A_2 - S_3 E_1$
3. Трос Боудена: $S_2 A_1 - S_1 E_1$
4. Трос Боудена: $S_2 A_2 - S_3 E_2$
5. Трос Боудена: $S_3 A_1 - S_1 E_2$
6. Трос Боудена: $S_3 A_2 - S_2 E_2$

Возможные состояния выключателя



Пример



Конфигурация: 3 выключателя друг под другом

Описание:

Если один выключатель включен, оба других нельзя включать.

Необходимый материал:

Каждый выключатель имеет один модуль блокировки, а также один трос Боудена. Три дополнительных троса Боудена должны заказываться отдельно.

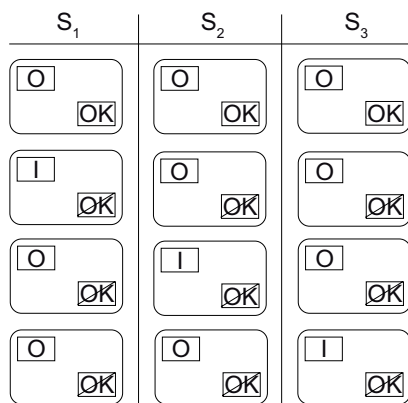
Соединения тросов Боудена:

1. Трос Боудена: S₁ A₁ - S₂ E₁
2. Трос Боудена: S₁ A₂ - S₃ E₁
3. Трос Боудена: S₂ A₁ - S₁ E₁
4. Трос Боудена: S₂ A₂ - S₃ E₂
5. Трос Боудена: S₃ A₁ - S₁ E₂
6. Трос Боудена: S₃ A₂ - S₂ E₂

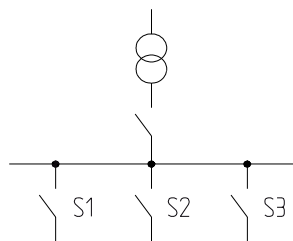
Примечание:

На соединениях S₂ E₁, S₃ E₁, S₁ E₁, S₃ E₂, S₁ E₂, S₂ E₂ винты с цилиндрической головкой ⑭ с упругой зажимной шайбой ⑬ должны ввинчиваться в фиксирующие скобы ⑳.

Возможные состояния выключателя



Пример



Конфигурация: 3 выключателя друг против друга

Описание:

Два выключателя можно включать и выключать независимо друг от друга, при этом третий только готов к включению, когда оба других отключены. Если третий выключатель включен, то оба других выключателя нельзя включить.

Необходимый материал:

Каждый выключатель имеет один модуль блокировки и один трос Боудена. Трос Боудена нужно заказывать отдельно.

Соединения тросов Боудена:

1. Трос Боудена: $S_1 A_1 - S_2 E_1$
2. Трос Боудена: $S_2 A_1 - S_1 E_1$
3. Трос Боудена: $S_2 A_2 - S_3 E_1$
4. Трос Боудена: $S_3 A_1 - S_2 E_2$

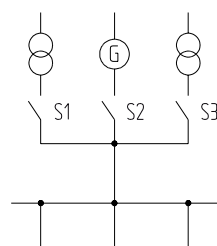
Примечание:

На соединениях $S_2 E_1$, $S_1 E_1$, $S_3 E_1$, $S_2 E_2$ винты с цилиндрической головкой ⑭ с упругой зажимной шайбой ⑮ должны ввинчиваться в фиксирующие скобы ⑯

Возможные состояния выключателя

S_1	S_2	S_3

Пример



Конфигурация: 3 выключателя, 2 из них друг против друга

Описание:

Один выключатель может включаться и отключаться независимо от двух других выключателей. Оба других выключателя взаимно исключают друг друга, т.е., один может только включаться, когда другой отключен.

Необходимый материал:

Два выключателя из трех имеют по одному модулю блокировки, а также по одному тросу Боудена.

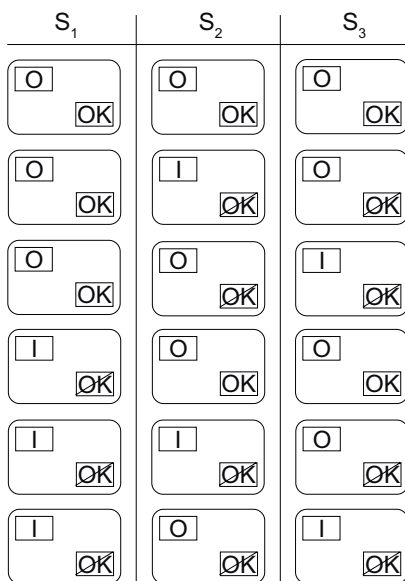
Соединения тросов Боудена:

1. Трос Боудена: S₂ A₁ - S₃ E₁
2. Трос Боудена: S₃ A₁ - S₂ E₁

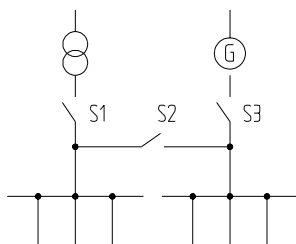
Примечание:

На соединениях S₃ E₁, S₂ E₁ винты с цилиндрической головкой ⑭ с упругими зажимными шайбами ⑬ должны ввинчиваться в фиксирующие скобы ⑳.

Возможные состояния выключателя

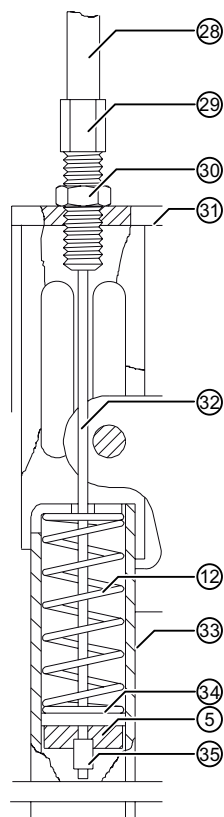


Пример



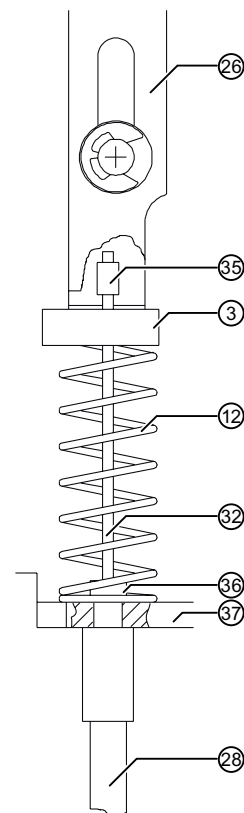
Навешивание и настройка троса Боудена

Подсоединение А1 ; А2



- Сместить трос Боудена ⑫ с ниппелем ⑬ при помощи углового листа ⑭, пружины сжатия ⑮ и вставного листа ⑯
- Зафиксировать трос Боудена ⑫ и ниппель ⑬ разрезной шайбой ⑰
- Ввинтить регулировочный винт ⑱ с контргайкой ⑲ в пластину ⑫
- При с двух сторон навешенном тросе Боудена зазор оболочки ⑳ должен составлять ок. 1 мм В случае необходимости подрегулировать регулировочным винтом ⑱
- Зафиксировать установку контргайкой ⑲

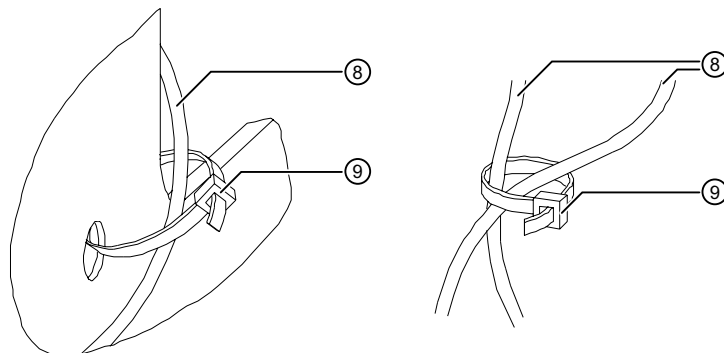
Подсоединение Е1 ; Е2



- Сместить пружину сжатия ⑫ и пружинную втулку ⑬ через наконечник шланга ⑭ и оболочку ⑮
- Навесить трос Боудена ⑫ с ниппелем ⑬ в фиксирующую скобу ⑯
- Вставить пружинную втулку ⑬ на фиксирующую скобу ⑯
- Нажать пружину сжатия ⑫ между пружинной втулкой ⑬ и пластиной ⑰
- Ввести наконечник шланга ⑭ в пластину ⑰

Укладка троса Боудена

- Уложить тросы Боудена ⑧ таким образом, чтобы не возникало искривления (больших радиусов изгиба)
- Зафиксировать тросы Боудена ⑧ кабельной стяжкой ⑨
- Наименьший допустимый радиус изгиба $R = 50$ мм. Этот радиус изгиба допускается только шесть раз на один трос Боудена. Остальные радиусы изгиба выбирать как можно большими.



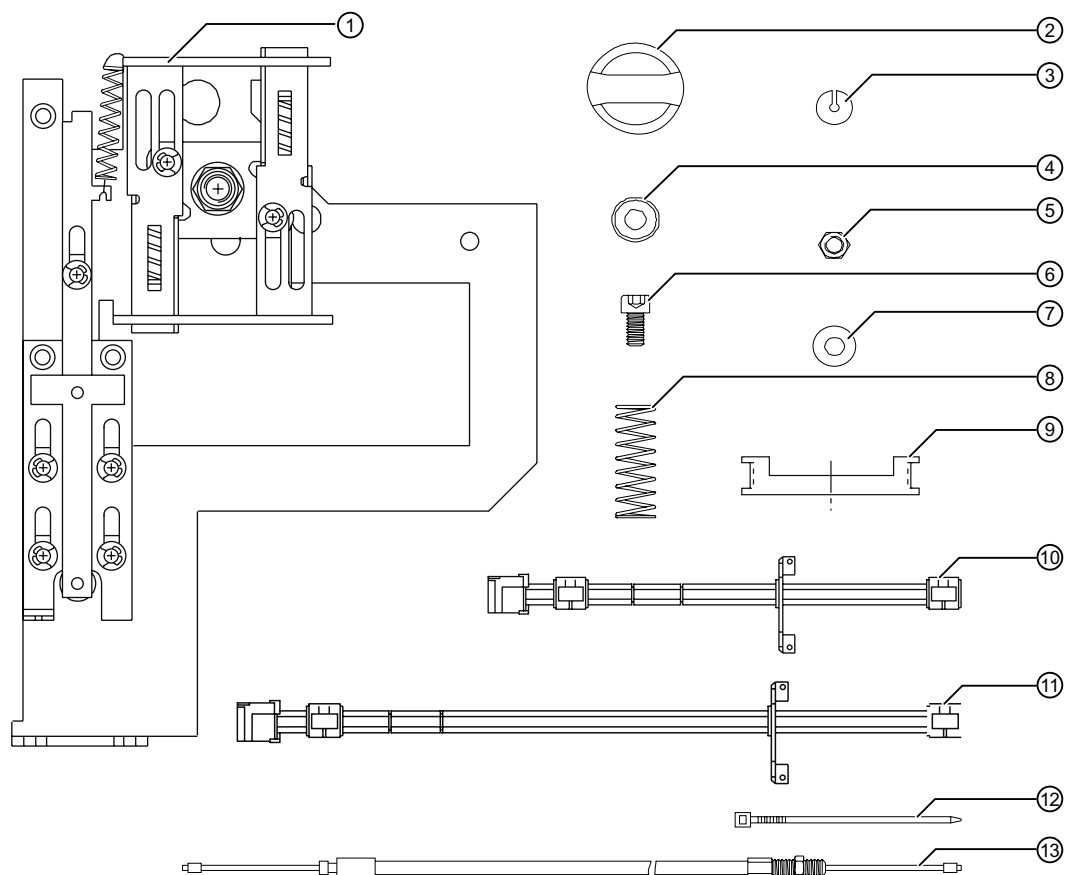
ПРЕДУПРЕЖДЕНИЕ

При установленной взаимной механической блокировке выключателя два или несколько силовых выключателя **не должны одновременно** электрически или механически включаться.

Задержка между командами на включение должна составлять, как минимум, 100 мс.

9.12 Взаимная механическая блокировка выключателя для выдвижного выключателя

Проверка содержимого упаковки



Спецификация

①	Модуль блокировки	1x
②	Блок управления	1x
③	Разрезная шайба	1x
④	Пружинная втулка	1x
⑤	Насадная гайка M6	3x
⑥	Винт с цилиндрической головкой M6 x 12 DIN 912	5x
⑦	Упругая зажимная шайба 6 DIN 6796	5x
⑧	Пружина сжатия 1x 12,5 x 55,5 DIN 2098	1x
⑨	Заглушка детали	1x
⑩	Вспомогательный вал, в комплекте, конструктивный размер 1	1x
⑪	Вспомогательный вал, в комплекте, конструктивный размер 2	1x
⑫	Трос Бодена	1x
⑬	Кабельная стяжка	1x

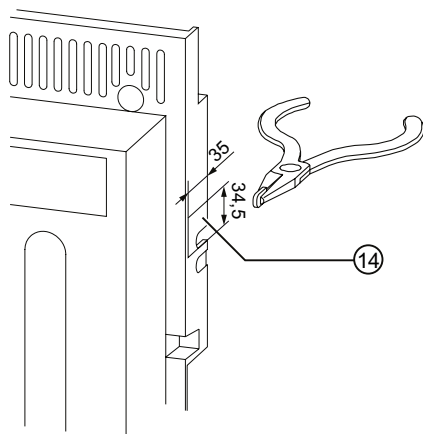
Отключить выключатель, ослабить пружинный энергоаккумулятор

возможное состояние:	выключатель включен	выключатель отключить,	выключатель включен
	пружинный энергоаккумулятор ослаблен	пружинный энергоаккумулятор натянут	пружинный энергоаккумулятор натянут
Последовательность управления:	выключить	включить - выключить	выключить - включить - выключить

Демонтаж блока управления

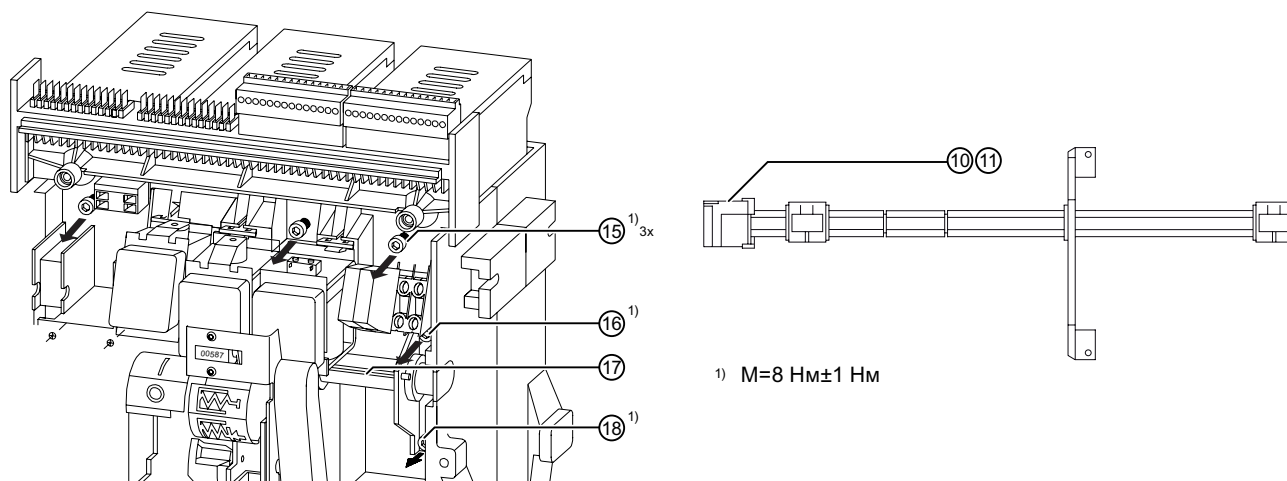
Демонтаж блока управления (Страница 89)

Подготовка пульта управления



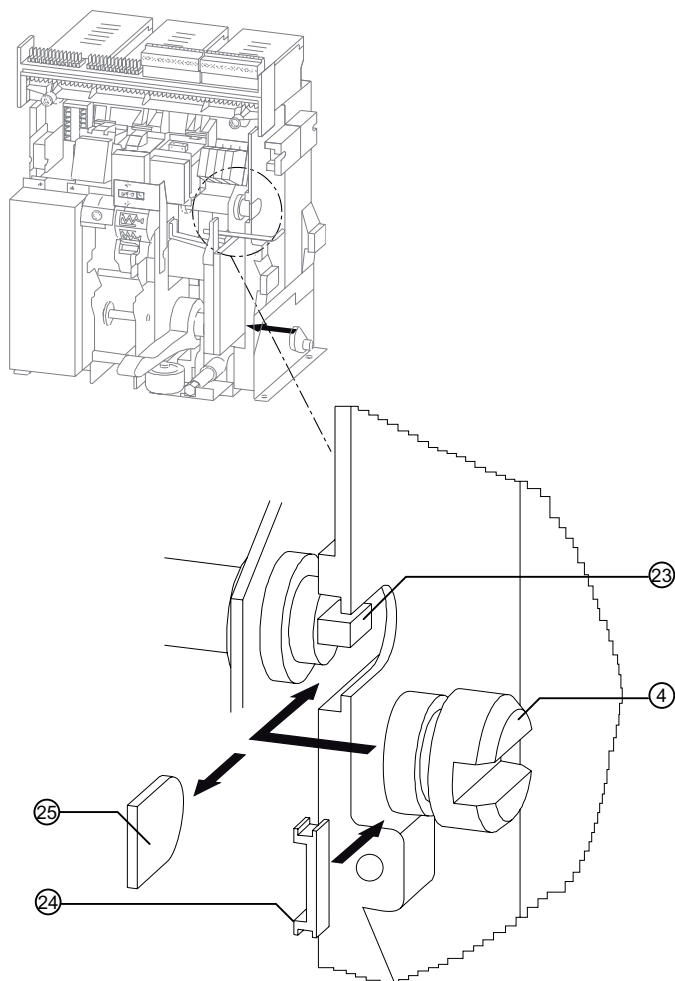
- Пробить контур отверстия для вставного вала ⑭ с помощью длинногубцев
- При конструктивном размере 2 необходимо дополнительно пробить контур отверстия для вставного вала ⑭ из крышки
- Согласовать края пробоя напильником к контуру отверстия для вставного вала ⑭

Монтаж вставного вала в выключатель



- Снять привод двигателя (при наличии)
- -Снять выключатель вспомогательного тока (при наличии)
- Открутить и вынуть крепежный винт 18 с опорного листа вниз
- Выкрутить винты с цилиндрической головкой 15 на 3-4 оборота и ослабить монтажную плату (необходимо только для конструктивного размера 1)
- Открутить и вынуть крепежный винт 16 с опорного листа вверх
- Вынуть опорный лист со вспомогательным валом 17
- Насадка блока управления
- Установить вспомогательный вал, в комплекте 10 11 в том же монтажном положении замененного вспомогательного вала
- Укомплектовать выключатель в обратном порядке

Насадка блока управления



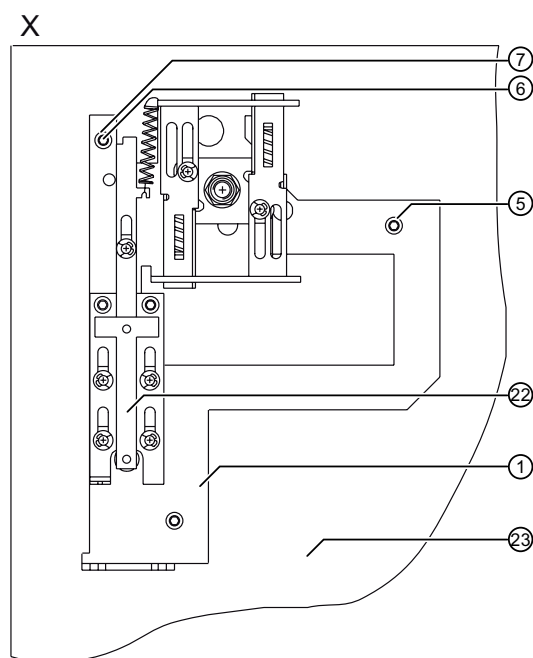
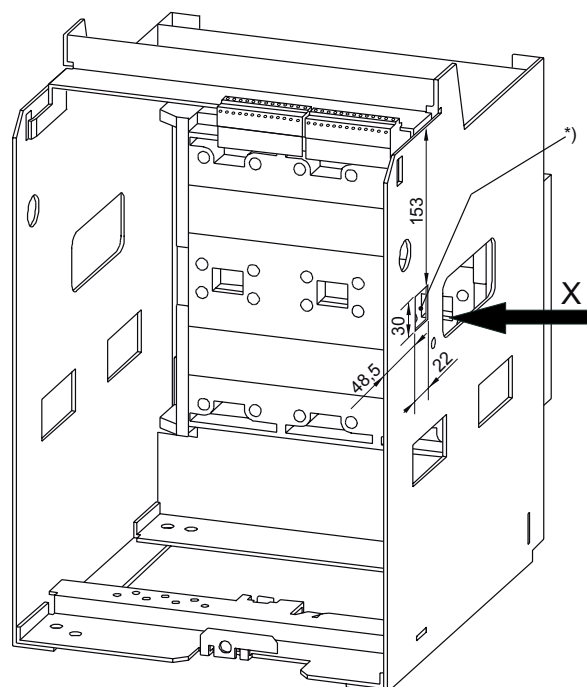
Вытянуть измерительную диафрагму²¹ и насадить блок управления ² на включающий вал ¹⁹ (должен прозвучать щелчок фиксации)

- Насадить заглушку детали ²⁰ на пульт управления

Монтаж блока управления

Монтаж блока управления (Страница 91)

Монтаж модуля блокировки



Надеть модуль блокировки ① на выдвижную раму ②

- Привинтить модуль блокировки ① и выдвижную раму ② винтами с цилиндрической головкой ④, упругими зажимными шайбами ⑦ и насадными гайками ⑤ (момент затяжки 8 ± 1 Нм)
- В зависимости от конфигурации завинтить винт с цилиндрической головкой ④ с упругой зажимной шайбой ③ в фиксирующую скобу ② (момент затяжки 8 ± 1 Нм)

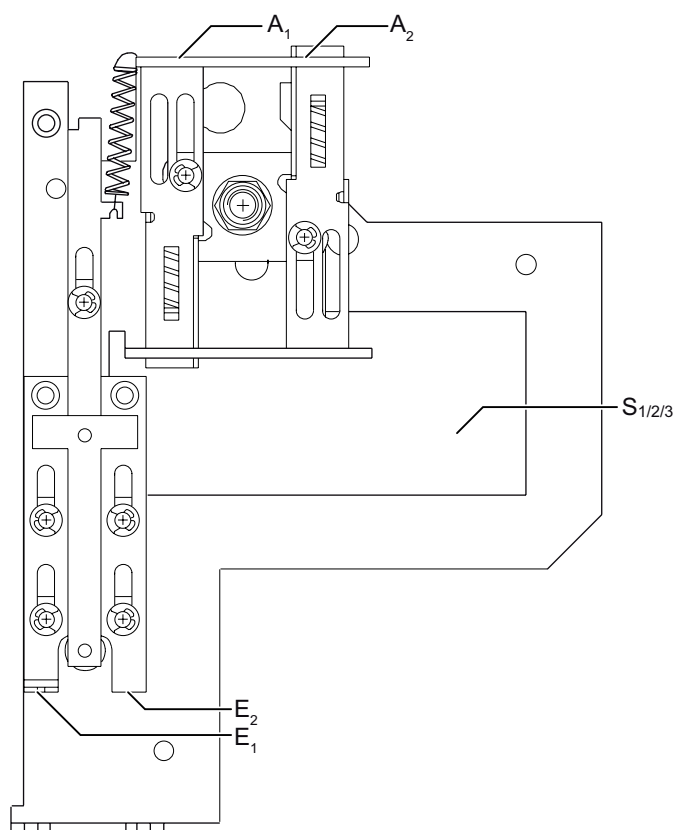
*) Если отсутствует пробой 30 x 22 мм, его необходимо выполнить.

Указания по взаимной механической блокировке

Примечание

Для функции блокировки в распределительном устройстве необходимо создать минимальные условия:

1. Тросы Боудена должны укладываться по возможности прямо, с небольшим изгибом.
 2. Радиусы изгиба троса Боудена должны исполняться на уровне > 500 мм.
 3. В характеристике троса Боудена сумма всех углов кривизны не должна превышать 540° .
 4. При вертикальном упорядочении относительно блокирующих силовых выключателей механика блокирования должна располагаться на одной прямой.
 5. Блокирующие силовые выключатели должны размещаться таким образом, чтобы можно было оптимально уложить тросы Боудена длиной 2 м или 4,5 м при соблюдении указанных в пунктах 1. - 4. условий.
 6. Укладка тросов Боудена должна фиксироваться перед настройкой блокировки (кабельная стяжка и т.п.)
 7. Благодаря выбору ширины распределительной установки должна обеспечиваться свобода настройка блокировки.
 8. Отверстия и пробои в элементах установки должны оформляться таким образом, чтобы проведенные тросы Боудена по характеристике не были ориентированы по направлению или не представляли собой препятствие.
-



Модуль для взаимной механической блокировки может применяться для 2 или 3 выключателей. В нижеуказанных инструкциях по конфигурации действительны следующие обозначения:

- $A_{1/2}$: исходящая информация $1/2$
- $E_{1/2}$: входящая информация $1/2$
- $S_{1/2/3}$: выключатель $1/2/3$

Чтобы, напр., соединить исходящую информацию 1 выключателя 1 с входящей информацией 2 выключателя 2, в последующем применяется сокращение $S_1 A_1 - S_2 E_2$.

	Состояния выключателей в пульте управления показываются следующим образом:
	выключатель включен
	выключатель отключен и не готов к включению (заблокирован)
	выключатель отключен и не готов к включению (не заблокирован)

Конфигурация: 2 выключателя друг против друга

Описание:

Один выключатель может соответственно включаться только в том случае, если другой отключен.

Необходимый материал:

Каждый выключатель имеет один модуль блокировки, а также один трос Боудена.

Соединения тросов Боудена:

1. Трос Боудена: S₁ A₁ - S₂ E₁
2. Трос Боудена: S₁ E₁ - S₂ A₁

Примечание:

На соединениях S₁ E₁, S₂ E₁ винты с цилиндрической головкой ⑥ с упругими зажимными шайбами должны ввинчиваться ⑦ в фиксирующие скобы ②.

<p>Возможные состояния выключателя:</p> <table style="margin: auto; border-collapse: collapse;"> <tr> <td style="text-align: center; border-right: 1px solid black; padding: 5px;">S₁</td> <td style="text-align: center; padding: 5px;">S₂</td> </tr> <tr> <td style="text-align: center; border-right: 1px solid black; padding: 5px;"> </td> <td style="text-align: center; padding: 5px;"> </td> </tr> </table>	S ₁	S ₂	 	 	<p>Пример:</p>
S ₁	S ₂				
<p>Для некоторых конфигураций необходимы дополнительные тросы Боудена, которые приобретаются под номером заказа 3WT9866-8JA00.</p>					

Конфигурация: 3 выключателя друг под другом

Описание:

Можно всегда включить два любых выключателя, при этом третий соответственно блокируется.

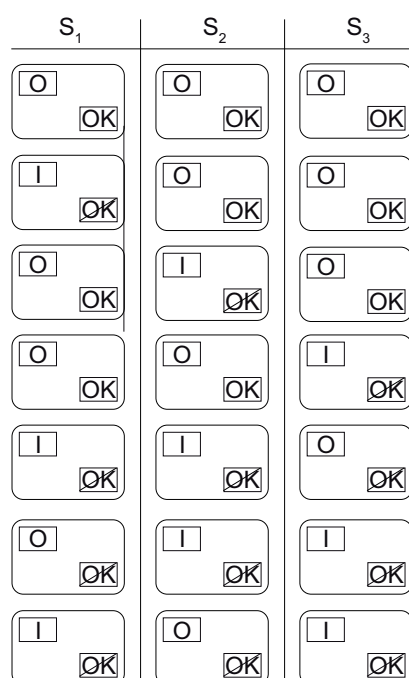
Необходимый материал:

Каждый выключатель имеет один модуль блокировки, а также один трос Боудена. Три дополнительных троса Боудена должны заказываться отдельно.

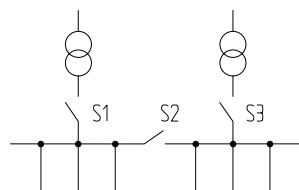
Соединения тросов Боудена:

1. Трос Боудена: $S_1 A_1 - S_2 E_1$
2. Трос Боудена: $S_1 A_2 - S_3 E_1$
3. Трос Боудена: $S_2 A_1 - S_1 E_1$
4. Трос Боудена: $S_2 A_2 - S_3 E_2$
5. Трос Боудена: $S_3 A_1 - S_1 E_2$
6. Трос Боудена: $S_3 A_2 - S_2 E_2$

Возможные состояния выключателя



Пример



Конфигурация: 3 выключателя друг под другом

Описание:

Если один выключатель включен, оба других нельзя включать.

Необходимый материал:

Каждый выключатель имеет один модуль блокировки, а также один трос Боудена. Три дополнительных троса Боудена должны заказываться отдельно.

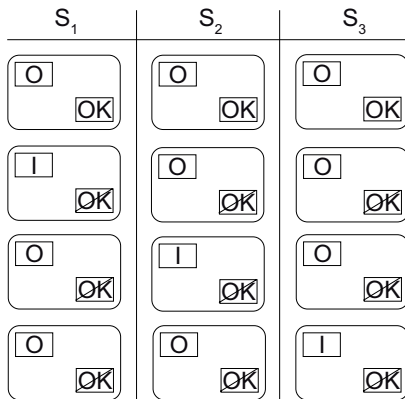
Соединения тросов Боудена:

1. Трос Боудена: S₁ A₁ - S₂ E₁
2. Трос Боудена: S₁ A₂ - S₃ E₁
3. Трос Боудена: S₂ A₁ - S₁ E₁
4. Трос Боудена: S₂ A₂ - S₃ E₂
5. Трос Боудена: S₃ A₁ - S₁ E₂
6. Трос Боудена: S₃ A₂ - S₂ E₂

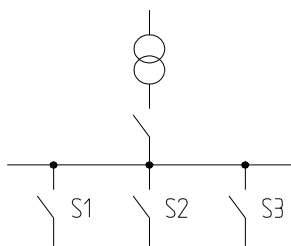
Примечание:

На соединениях S₂ E₁, S₃ E₁, S₁ E₁, S₃ E₂, S₁ E₂, S₂ E₂ винты с цилиндрической головкой © с упругой зажимной шайбой ⑦ должны ввинчиваться в фиксирующие скобы ②.

Возможные состояния выключателя



Пример



Конфигурация: 3 выключателя друг против друга

Описание:

Два выключателя можно включать и выключать независимо друг от друга, при этом третий только готов к включению, когда оба других отключены. Если третий выключатель включен, то оба других выключателя нельзя включить.

Необходимый материал:

Каждый выключатель имеет один модуль блокировки и один трос Боудена. Трос Боудена нужно заказывать отдельно.

Соединения тросов Боудена:

1. Трос Боудена: $S_1 A_1 - S_2 E_1$
2. Трос Боудена: $S_2 A_1 - S_1 E_1$
3. Трос Боудена: $S_2 A_2 - S_3 E_1$
4. Трос Боудена: $S_3 A_1 - S_2 E_2$

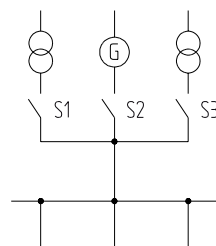
Примечание:

На соединениях $S_2 E_1$, $S_1 E_1$, $S_3 E_1$, $S_2 E_2$ винты с цилиндрической головкой ⑥ с упругой зажимной шайбой ⑦ должны ввинчиваться в фиксирующие скобы ②.

Возможные состояния выключателя

S_1	S_2	S_3

Пример



Конфигурация: 3 выключателя, 2 из них друг против друга

Описание:

Один выключатель может включаться и отключаться независимо от двух других выключателей. Оба других выключателя взаимно исключают друг друга, т.е., один может только включаться, когда другой отключен.

Необходимый материал:

Два выключателя из трех имеют по одному модулю блокировки, а также по одному тросу Боудена.

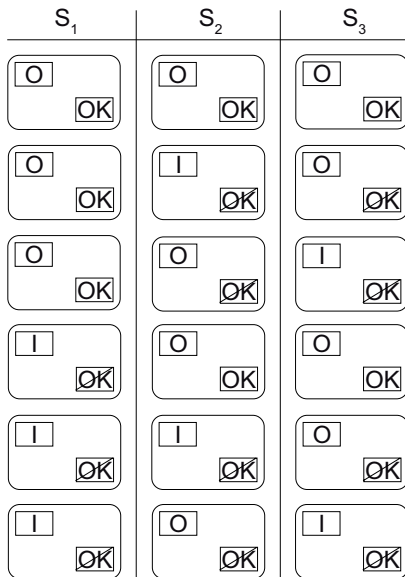
Соединения тросов Боудена:

1. Трос Боудена: S₂ A₁ - S₃ E₁
2. Трос Боудена: S₃ A₁ - S₂ E₁

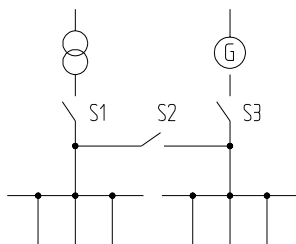
Примечание:

На соединениях S₃ E₁, S₂ E₁ винты с цилиндрической головкой ⑭ с упругой зажимной шайбой ⑬ должны ввинчиваться в фиксирующие скобы ⑳.

Возможные состояния выключателя

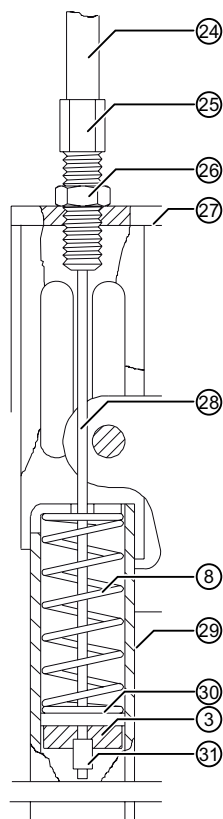


Пример



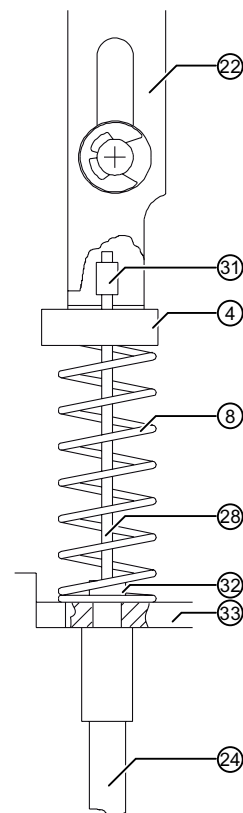
Навешивание и настройка троса Боудена

Подсоединение A1 ; A2



- Сместить трос Боудена ⑳ с ниппелем ㉑ при помощи углового листа ㉒, пружины сжатия ⑰ и вставного листа ⑳
- Зафиксировать трос Боудена ㉒ и ниппель ㉑ разрезной шайбой ⑤
- Ввинтить регулировочный винт ㉓ с контргайкой ㉔ в пластину ㉕
- При с двух сторон навешенном тросе Боудена зазор оболочки ㉖ должен составлять ок. 1 мм В случае необходимости подрегулировать регулировочным винтом ㉓
- Зафиксировать установку контргайкой ㉔

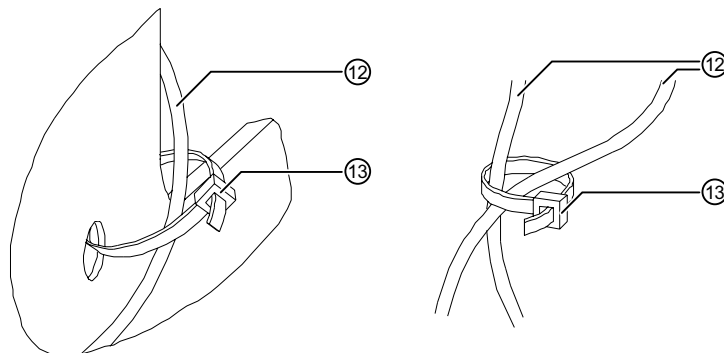
Подсоединение E1 ; E2



- Сместить пружину сжатия ⑫ и пружинную втулку ⑬ через наконечник шланга ⑭ и оболочку ㉖
- Навесить трос Боудена ㉒ с ниппелем ㉑ в фиксирующую скобу ㉗
- Вставить пружинную втулку ③ на фиксирующую скобу ㉗
- Нажать пружину сжатия ⑫ между пружинной втулкой ③ и пластиной ⑬
- Ввести наконечник шланга ⑭ в пластину ⑬

Укладка троса Боудена

- Уложить тросы Боудена ⑫ таким образом, чтобы не возникало искривления (большие радиусы изгиба)
- Зафиксировать тросы Боудена ⑫ кабельной стяжкой ⑬
- Наименьший допустимый радиус изгиба $R = 50$ мм. Этот радиус изгиба допускается только шесть раз на один трос Боудена. Остальные радиусы изгиба выбирать как можно большими.



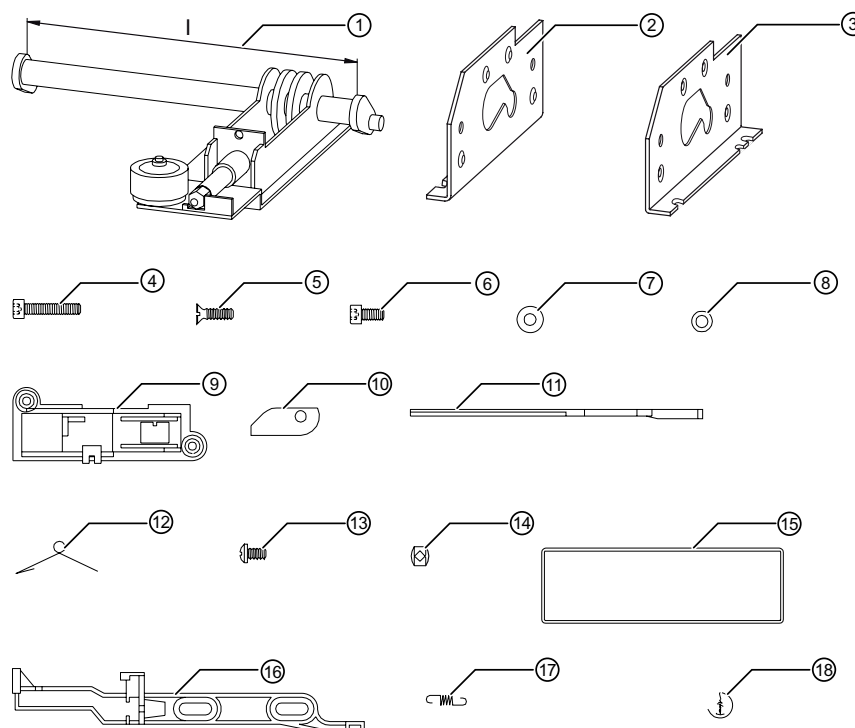
⚠ ПРЕДУПРЕЖДЕНИЕ

При установленной взаимной механической блокировке выключателя два или несколько силовых выключателя не должны одновременно электрически или механически включаться.

Задержка между командами на включение должна составлять, как минимум, 100 мс.

9.13 Переоснащение стационарных выключателей в выдвижные выключатели

Проверка содержимого упаковки



①	Втяжной привод	1x
②	Монтажный кронштейн слева	1x
③	Монтажный кронштейн справа	1x
④	Винт с внутренним шестигранником M6x30, DIN 912	1x
⑤	Винт с потайной головкой M6x20 DIN 7991	8x
⑥	Винт с внутренним шестигранником M6x12 аналогично DIN 912	BG I 2x, BG II 3x
⑦	Упругая зажимная шайба 6 DIN 6796	1x
⑧	Шайба 6,4, DIN 433	BG I 1x, BG II 2x
⑨	Вставка	1x
⑩	Рычаг	1x
⑪	Задвижка	1x
⑫	Витая изгибная пружина	1x
⑬	Винт Plastite 6. 19x10	2x
⑭	DUOCLIPS 4SXN 10	1x
⑮	Самоприклеивающаяся табличка	1x
⑯	Дверная задвижка	1x
⑰	Пружина дверной задвижки	1x
⑱	Защитная шайба DIN 6799-5	2x

Примечание

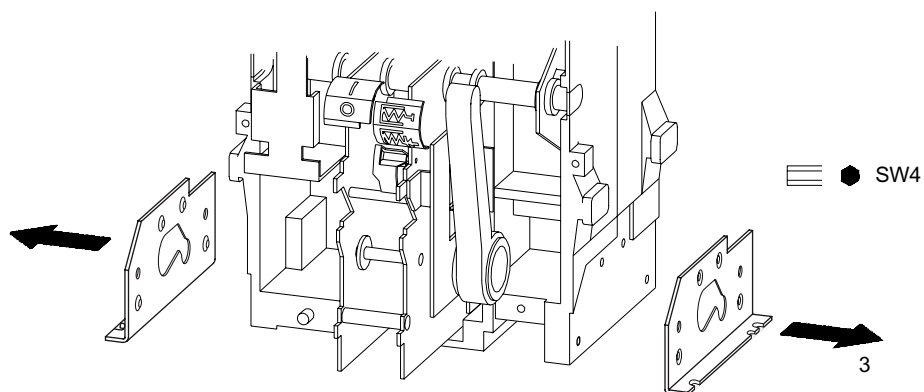
Детали представлены упрощенно.

№ для заказа	Конструктивный размер	Число полюсов	Размер "I" (деталь 1)
3WT9888-0GA00	I	3	281
3WT9888-0KA00	II	3	381
3WT9888-0HA00	I	4	371
3WT9888-0LA00	II	4	501

Демонтаж блока управления

Демонтаж блока управления (Страница 89)

Откручивание монтажного кронштейна



Присоединение втяжного привода

- Уложить выключатель на заднюю сторону
Важно: использовать мягкую подкладку!
Нижняя сторона выключателя с точки зрения целесообразности указывает на монтажные концы.
- Вложить втяжной привод ① в выключатель ②¹ и прочно зафиксировать винтом ⑤ и упругой зажимной шайбой ③
- Сместить монтажные кронштейны ② и ③ через концы вала ②² и ②³ втяжного привода и надеть на корпус выключателя
- Прочно завинтить монтажные кронштейны ② и ③ отверткой ⑥, момент затяжки 8 ± 1 Нм
- Окончательно завинтить втяжной привод затяжкой винта ⑤, момент затяжки 8 ± 1 Нм
- Ввинтить кодирующие винты ⑦ для кодирования расчетного тока в монтажную плиту ②³ втяжного привода ①

Примечание

Кодирующие винты являются самонарезающими винтами и поэтому требуют повышенного момента ввинчивания. Расположение кодирующих винтов смотри рисунок внизу. Момент затяжки 8 ± 1 Нм

- Снова поставить выключатель вертикально

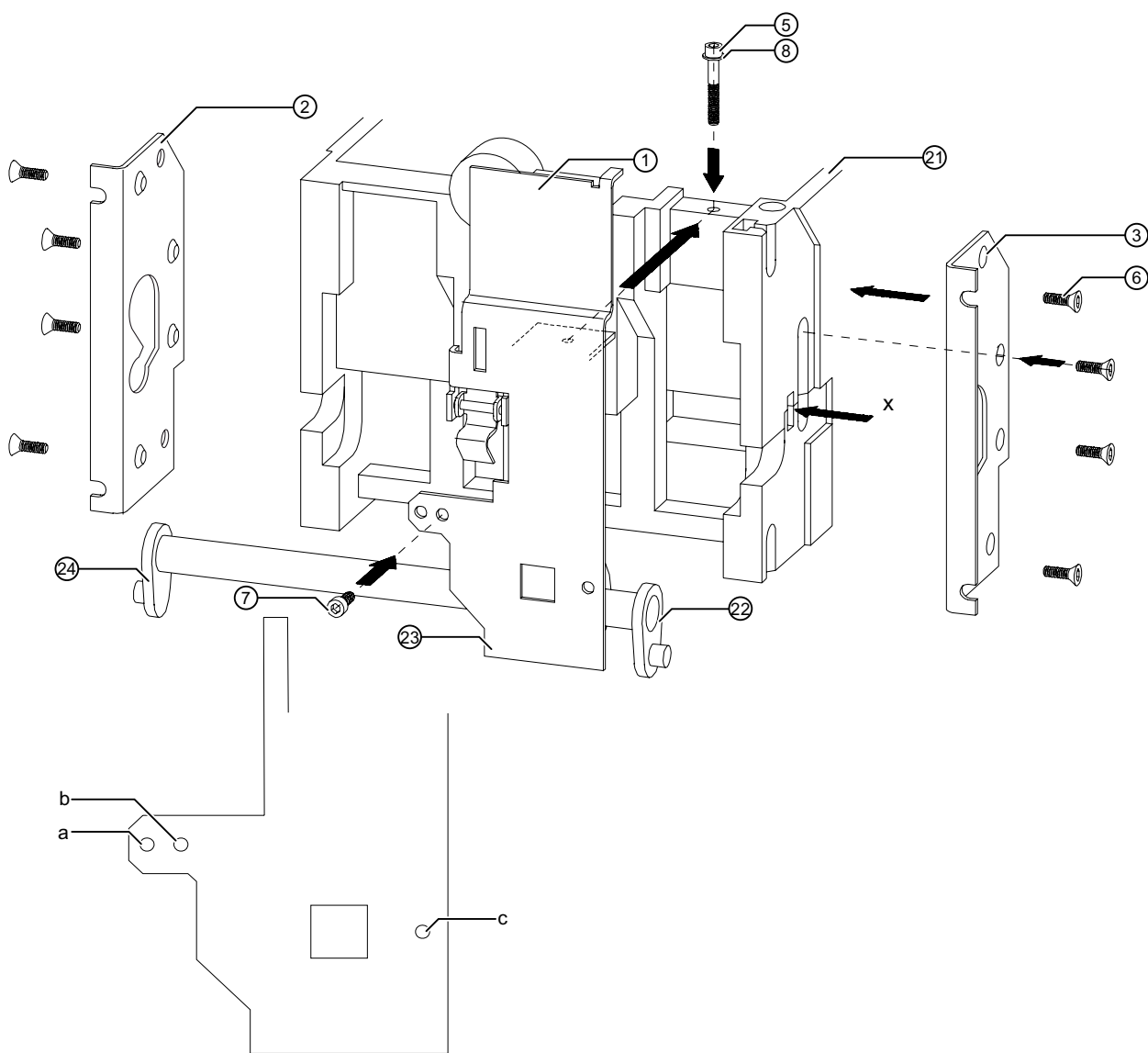
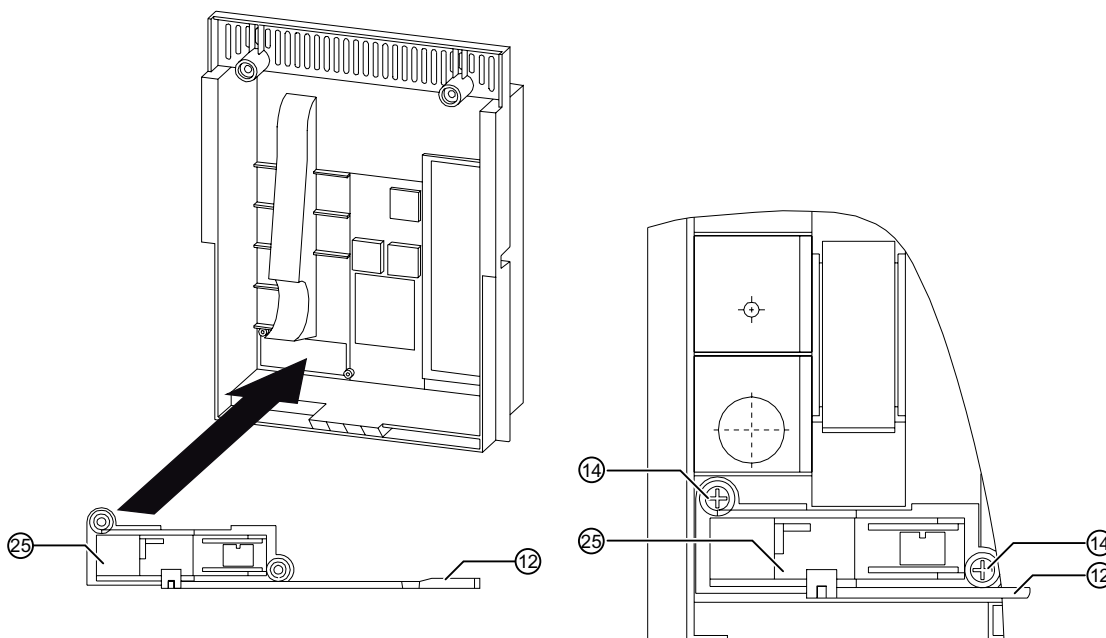


Схема кодирования

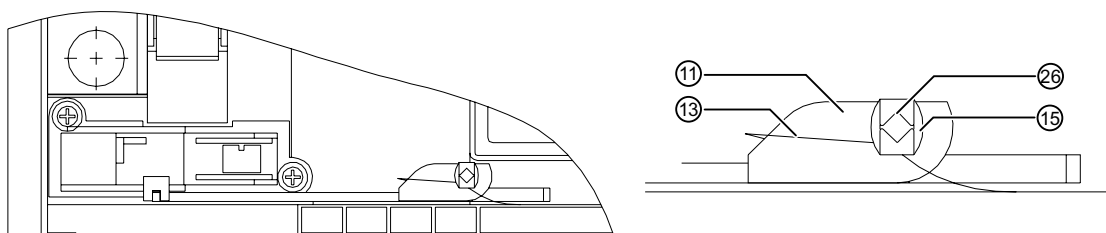
Расчетный ток	Конструктивный размер	Кодирующий винт в отверстии
1250 A	I	a
1600 A	I	b
2500 A	II	a
3200 A	II	c
3800 A	II	b

- Вложить засов 25 и задвижку 12 вместе изнутри в проем пульта управления и прочно завинтить отверткой 14.



- Проверить засов 25 на плавность хода и оставить в закрытом положении
- Вставить рычаг 11 и витую изгибную пружину 13 на цапфу 26 пульта управления
- Переместить отогнутое колено рычагом 11 в зацепление
- Зафиксировать обе детали при помощи DUOCLIPS 15

Важно: Рычаг 11 должен легко поворачиваться!



Разместить самоприклеивающуюся табличку и изменить паспортную табличку

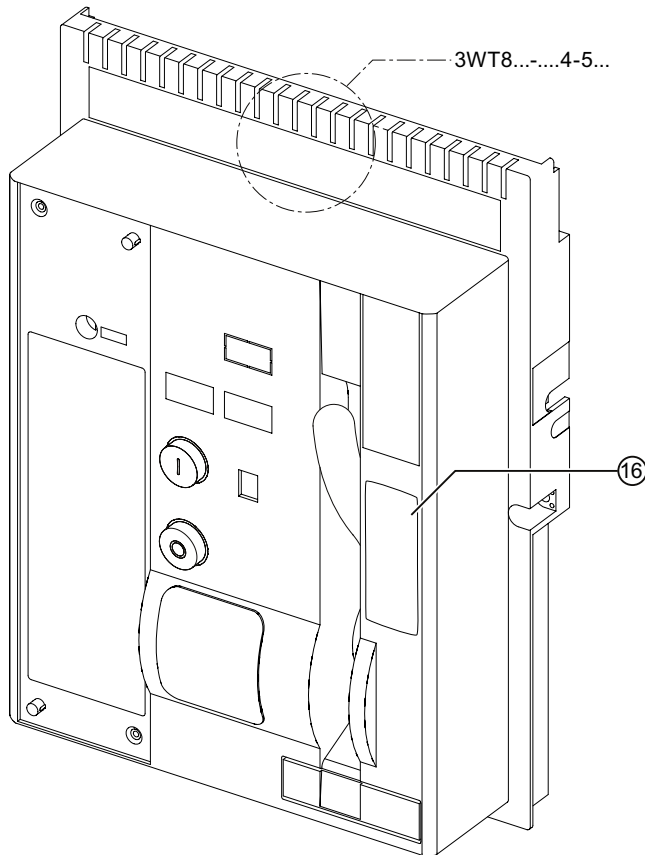
Наклеить самоприклеивающуюся табличку ⑯ на переднюю сторону пульта управления

Изменить паспортную табличку:

12. место MLFB изменить на "4" и

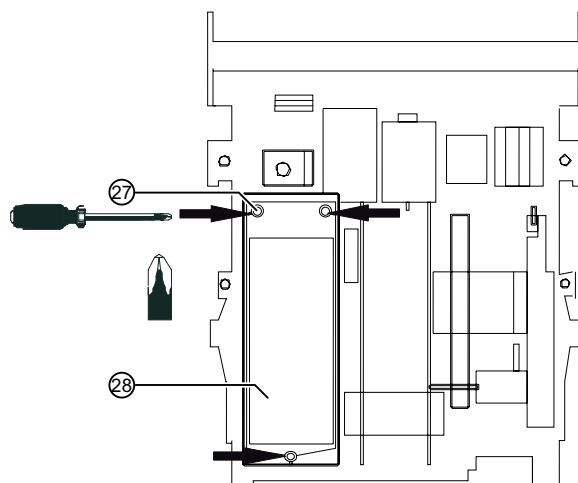
13-е место MLFB изменить на "5".

Для изменения использовать стойкий к истиранию карандаш.

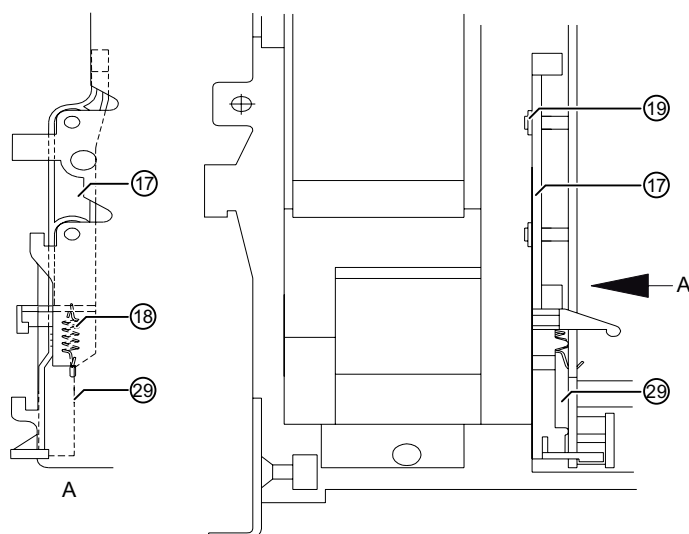


Монтаж дверной задвижки (если отсутствует)

- Открутить винты 27 электронного расцепителя максимального тока 28
- Снять электронный расцепитель максимального тока 28



- Навесить пружину дверной задвижки 18 эксцентричной осью в боковую стенку привода 29
- Навесить пружину дверной задвижки 18 концентричной осью при помощи небольшой отвертки в дверную задвижку 17 (смотри чертеж)
- Приложить дверную задвижку 17 с пружиной дверной задвижки 18 к боковой стенке привода 29 и зафиксировать стопорными шайбами 19
- Установить электронный расцепитель максимального тока 28, при этом обращать внимание на то, чтобы 29 провода не зажимались



Монтаж блока управления

Монтаж блока управления (Страница 91)

Вставка кодирования в выдвижную раму

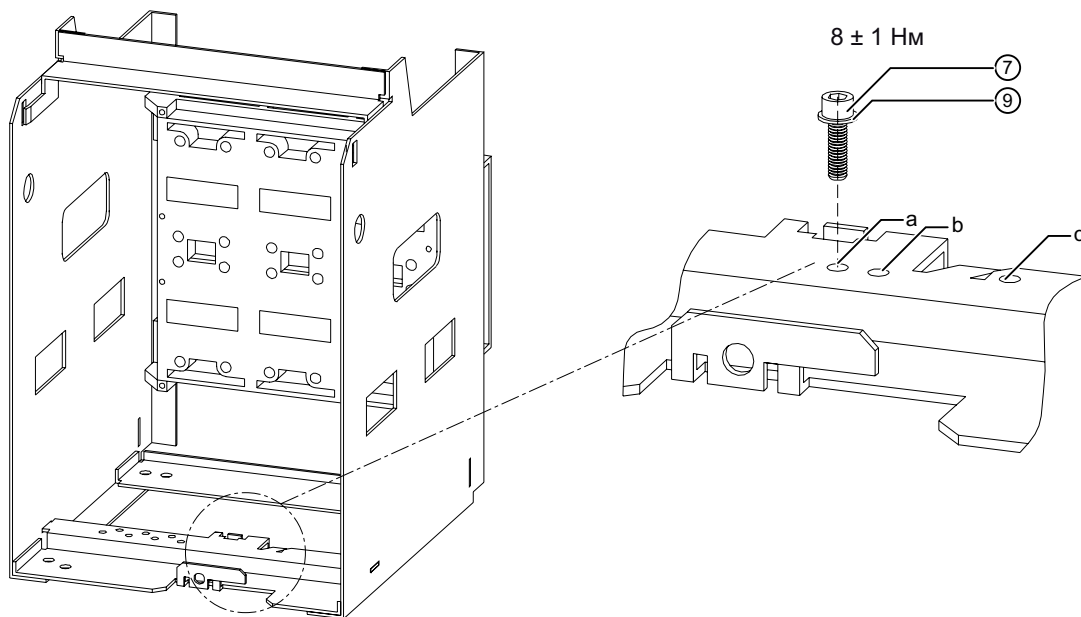
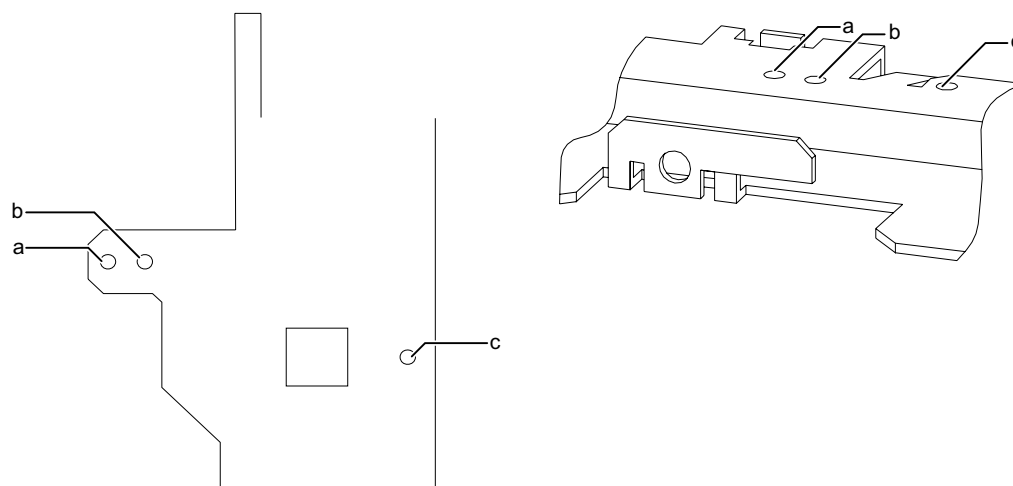


Схема кодирования

Расчетный ток	Конструктивный размер	Кодирующие винты в отверстиях
1250 A	I	b
1600 A	I	a
2500 A	II	b + c
3200 A	II	a + b
3800 A	II	a + c

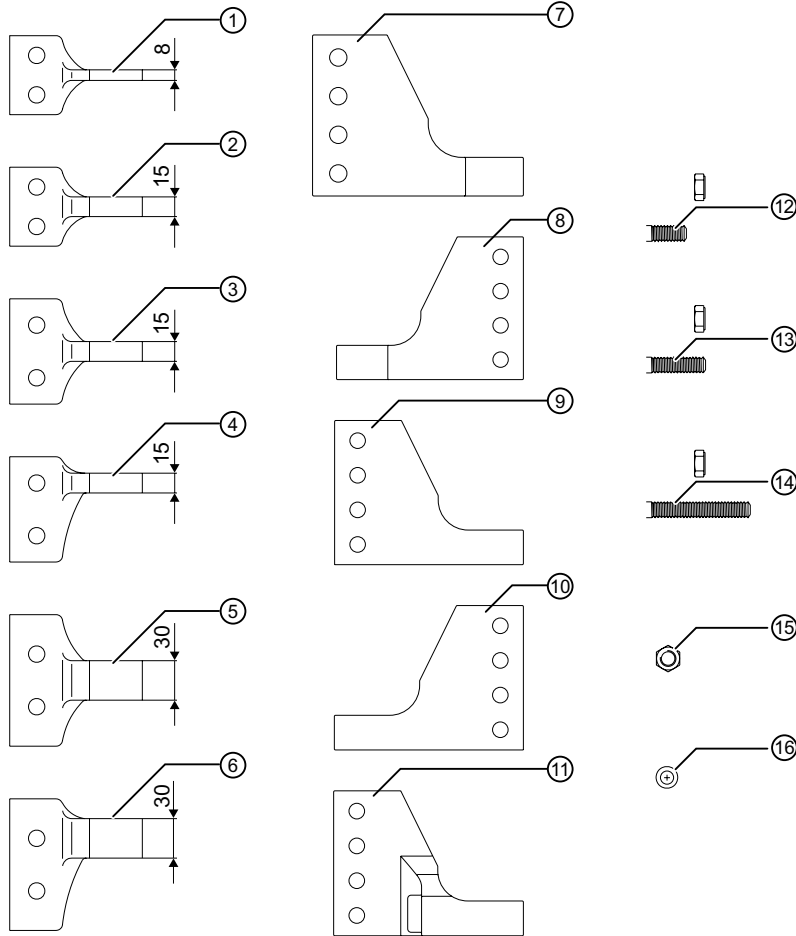
Общий обзор кодирования выключателя и выдвижной рамы



Конс т. разм ер	Номинальный ток	Кодирование							
		Выключатель				Выдвижение			
		a	b		c	a	b		c
I	1250 A	●	○			○	●		
	1600 A	○	●			●	○		
II	2500 A	●	○		○	○	●		●
	3200 A	○	○		●	●	●		○
	3800 A	○	●		○	●	○		●

9.14 Вертикальные подключения для стационарного выключателя

Проверка содержимого упаковки



- ① Соединитель
- ② Соединитель
- ③ Соединитель
- ④ Соединитель
- ⑤ Соединитель
- ⑥ Соединитель
- ⑦ Соединитель
- ⑧ Соединитель
- ⑨ Соединитель
- ⑩ Соединитель
- ⑪ Соединитель
- ⑫ Винт с шестигранной головкой M12 x 30 DIN933
- ⑬ Винт с шестигранной головкой M12 x 45 DIN931
- ⑭ Винт с шестигранной головкой M12 x 80 DIN931
- ⑮ Шестигранная гайка M12 DIN934
- ⑯ Упругая зажимная шайба 12 DIN6796

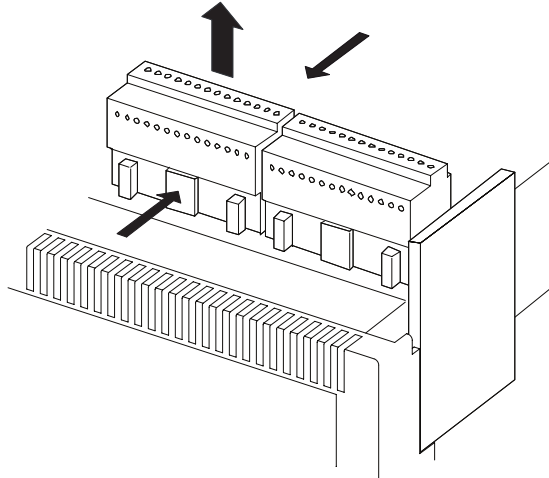
№ для заказа	Конструктивный размер / число полюсов	Расчетный ток А	Количество															
			1	2	3	4	5	6	7	8	9	10	11	12	13	14	15	16
3WT9821 - 7AC00	I / 3 I / 4	≤ 1250	3 4										6 8			6 8	6 8	
3WT9821 - 7BC00	I / 3 I / 4	1600		3 4										6 8		6 8	6 8	
3WT9821 - 7DA00 3WT9821 - 7DB00	II / 3 II / 4	2000-2500			1 1	2 3								6 8		6 8	6 8	
3WT9821 - 7FA00 3WT9821 - 7FB00	II / 3 II / 4	3200					1 1	2 3								6 8	6 8	
3WT9821-7FC00 3WT9821-7FD00	II / 3 II / 4	4000							1 1	1 1			1 1			6 8	6 8	

Подготовительные работы

Отключить выключатель, ослабить пружинный энергоаккумулятор

возможное состояние:	выключатель включен	выключатель отключить,	выключатель включен
	пружинный энергоаккумулятор ослаблен	пружинный энергоаккумулятор натянут	пружинный энергоаккумулятор натянут
Последовательность управления:	выключить	включить - выключить	выключить - включить - выключить
			

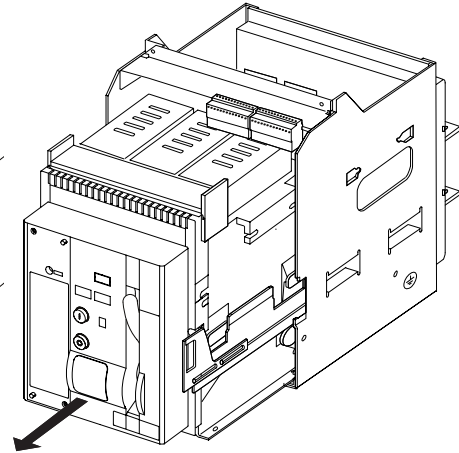
Стационарный выключатель



Снять ручной штекер

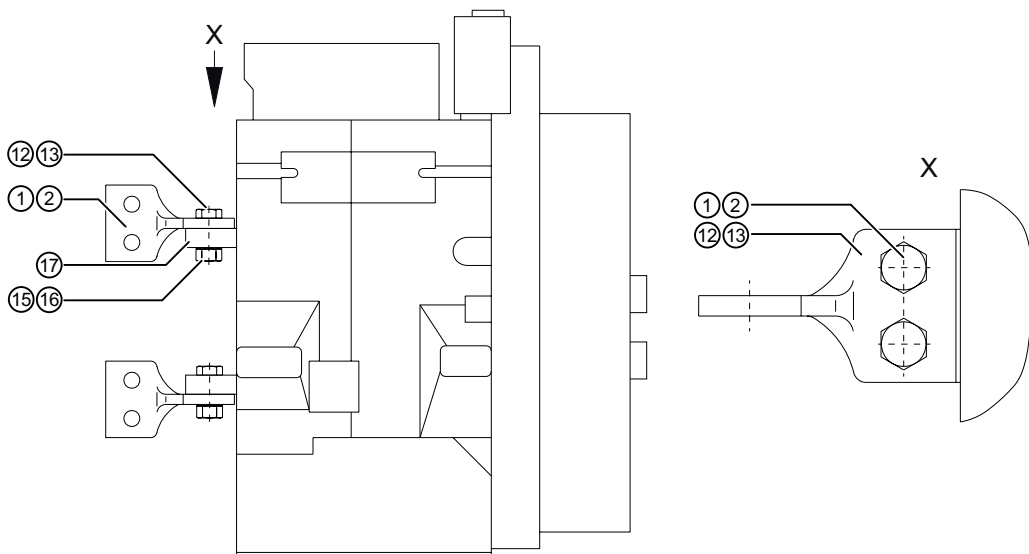
Ручной штекер или ручные штекеры вытягиваются вверх. При этом обращать внимание на то, чтобы подсоединенные провода не надламывались.

Выдвижной выключатель



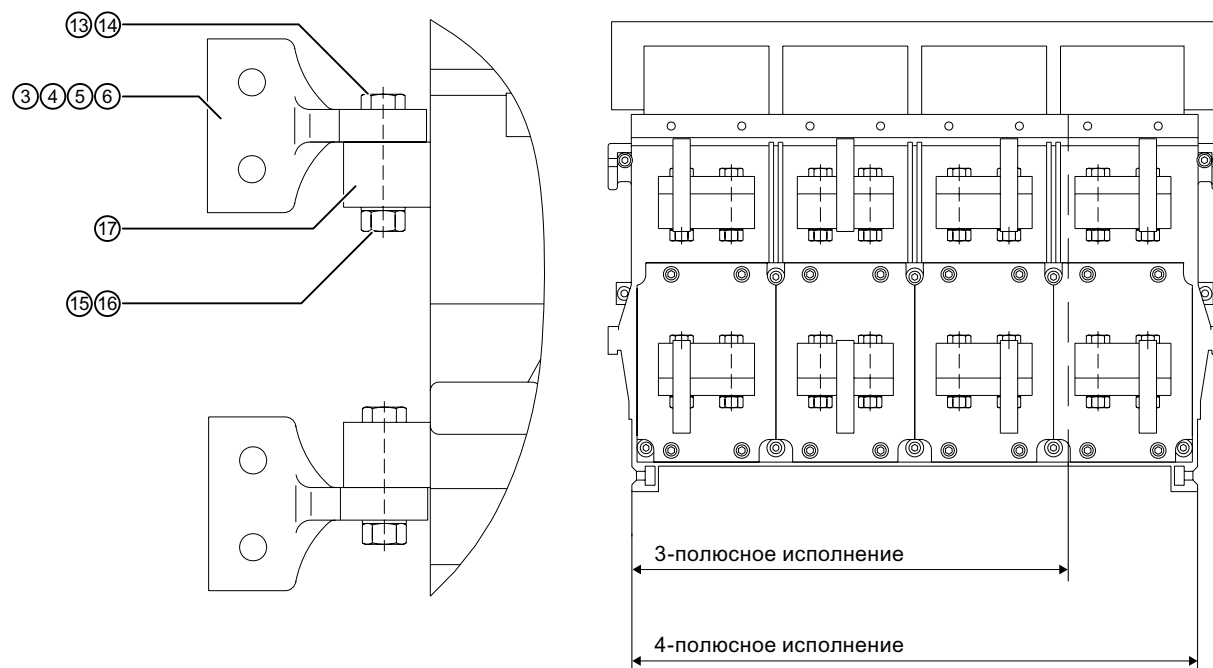
Потянуть выключатель в положение технического обслуживания или вынуть из установки

Установка соединителей (конструктивный размер I)



Установить соединитель ① или ②, как показано, на присоединительную шину ⑰ и привинтить винтом с шестигранной головкой ⑫ или ⑬ упругой шайбой ⑯ и шестигранной гайкой ⑮ (момент затяжки 70 ± 7 Нм)

Установка соединителей (конструктивный размер II)



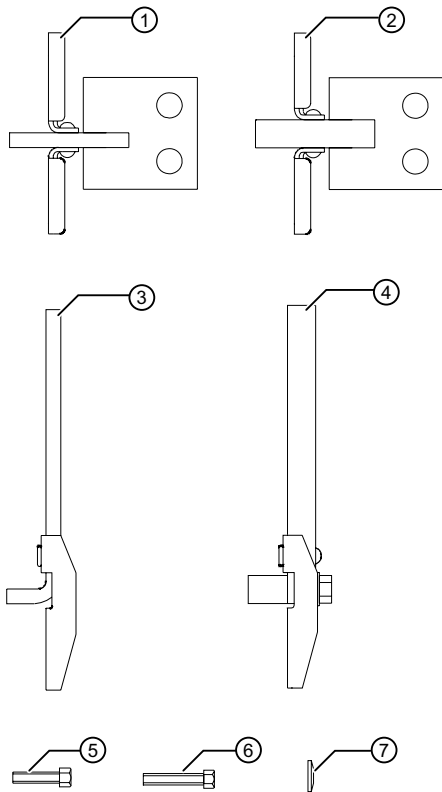
Установить соединители ① или ②, как показано, на присоединительную шину ⑰ и привинтить винтом с шестигранной головкой ② или ⑬ упругой шайбой ⑯ и шестигранной гайкой ⑮ (момент затяжки 70 ± 7 Нм)

Примечание

Следует обращать внимание на то, чтобы соединители ③ и ④ или ⑤ и ⑥ (симметричные и несимметричные) устанавливались в правильной позиции. При 3-полюсном исполнении отсутствуют внешние правые соединения.

9.15 Присоединительные шины для выдвижной рамы Типоразмер I

Проверка содержимого упаковки



- ① Вертикальное подключение 1250 А
- ② Вертикальное подключение 1 600 А
- ③ Переднее подключение с расположением отверстий по DIN 1250 А
- ④ Переднее подключение с расположением отверстий по DIN 1600 А
- ⑤ Винт с шестигранной головкой М6 х 25 - 8.8 DIN 933
- ⑥ Винт с шестигранной головкой М6 х 35 - 8.8 DIN 933
- ⑦ Упругая зажимная шайба 6 DIN 6796

Спецификация

№ для заказа	Расчетный ток	Способ подсоединения	Количество						
			1	2	3	4	5	6	7
3WT9823-3AA00	1250	Вертикальное подключение	1				4		4
3WT9823-3BA00	1600	Вертикальное подключение		1			4		4
3WT9823-1AA01	1250	Переднее соединение по DIN			1		2	2	4
3WT9823-1BA01	1600	Переднее соединение по DIN				1	2	2	4

Монтаж присоединительных шин

Выкрутить имеющиеся соединители. Для этого открутить крепежные винты ⑨ или ⑩ и вынуть соединители из пластинчатых блоков ⑫. При этом пластинчатые блоки не должны выниматься из задней стенки ⑬.

ЗАМЕТКА

В случае необходимости вставлять вынутые пластинчатые блоки только в положение, показанное на Рис. 2, т.е. упорный штифт ⑭ должен указывать в сторону соединителей.

Вставить новые соединители согласно Рис. 1 и Рис. 2 и прочно завинтить прилагаемыми винтами и упругими зажимными шайбами. Момент затяжки 8 ± 1 Нм. Упорядочение крепежных винтов смотри на Рис. 1, положение упругих зажимных шайб на Рис. 2.

Все изображения упрощены!

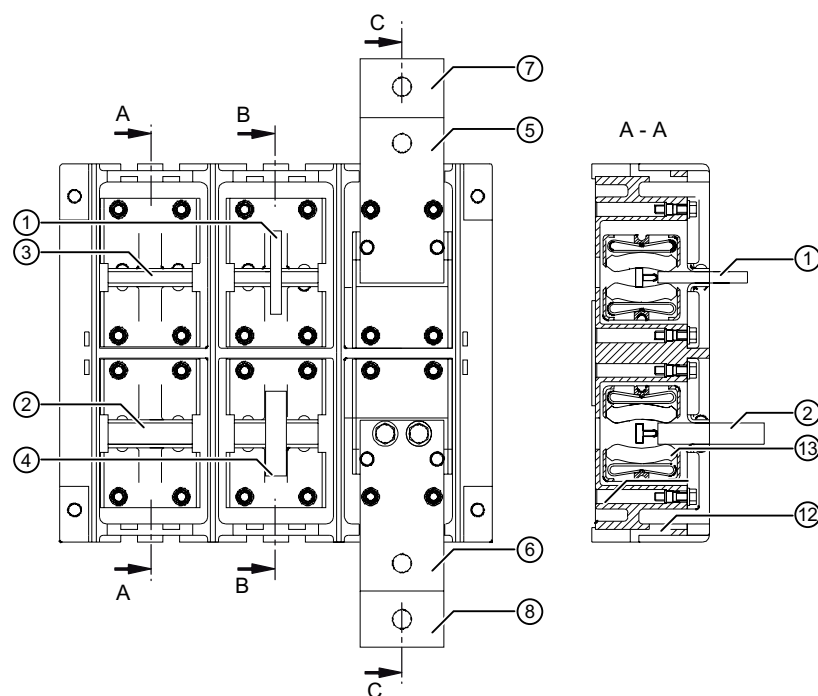


Рис. 1: Задняя стенка выдвижной рамы, вид сзади, возможные виды подключения

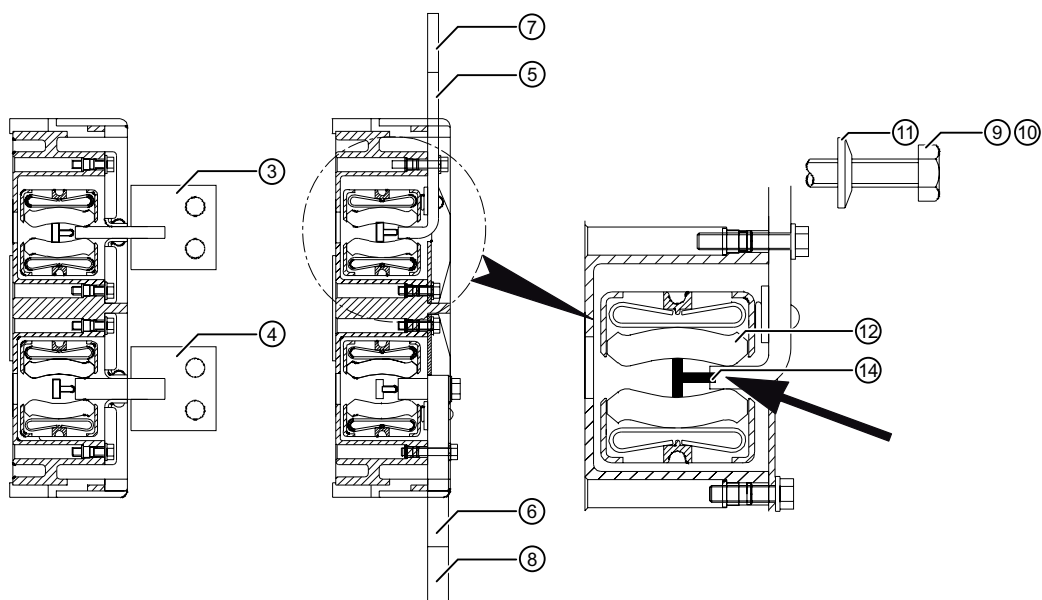
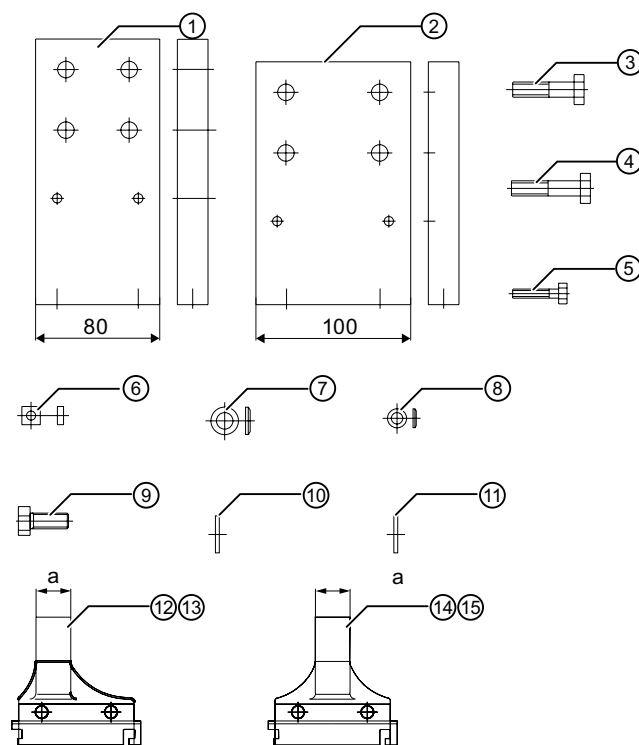


Рис. 2: Положение пластинчатых блоков

9.16 Присоединительные шины / соединители для выдвижной рамы конструктивного размера II

Проверка содержимого упаковки




- ① Присоединительная шина ≤ 2500 A, расположение отверстий по DIN
- ② Присоединительная шина 3200 A, расположение отверстий по DIN
- ③ Винт с шестигранной головкой DIN 931 - M 10 x 40 - 8
- ④ Винт с шестигранной головкой DIN 931 - M 10 x 55 - 8
- ⑤ Винт с цилиндрической головкой DIN 933 - M 6 x 40 - 8
- ⑥ Четырехгранная гайка M 6
- ⑦ Упругая зажимная шайба DIN 6796 - 10 - St
- ⑧ Упругая зажимная шайба DIN 6796 - 6 - St
- ⑨ Соединитель ≤ 2500 A
- ⑩ Соединитель 3200A
- ⑪ ⑬ Винт с шестигранной головкой DIN 933 - M 6 x 16 - 8.8
- ⑫ ⑭ Упругая зажимная шайба DIN 6796 - 6 - Fst
- ⑮ Шайба DIN 9021 - 6,4

Количество деталей

№ для заказа упаковочной единицы	Конструктивный размер выключателя	a (мм)	Расчетный ток (А)	Расположение отверстий
3WT9823 - 1DA01	II		≤ 2500	DIN / серия с двумя отверстиями
3WT9823 - 1EA01	II		3200	DIN / серия с двумя отверстиями
3WT9823 - 4AB00 3WT9823 - 4AC00	II	15	≤ 2500	
3WT9823 - 4BB00 3WT9823 - 4BC00	II	30	3200	

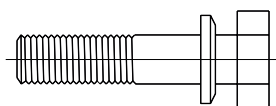
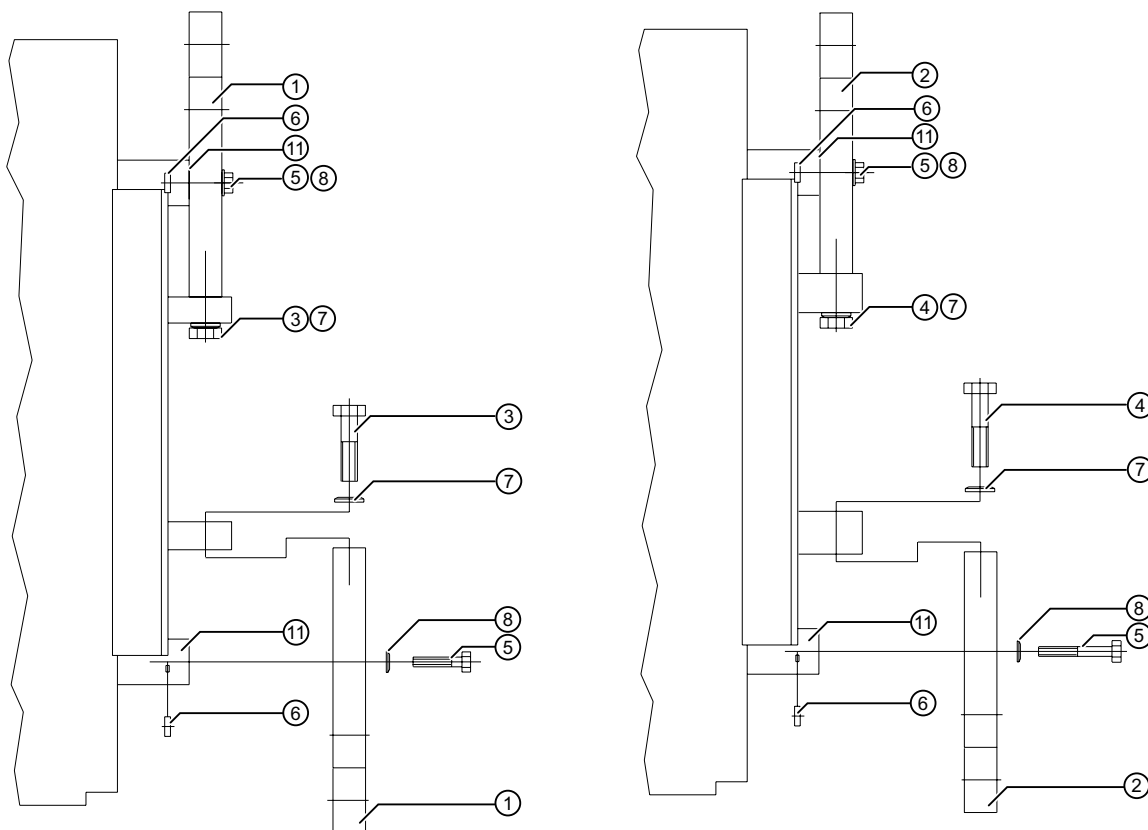
№ для заказа упаковочной единицы	Номер детали														
	1	2	3	4	5	6	7	8	9	10	11	12	13	14	15
3WT9823 - 1DA01	1		2		2	2	2	2							
3WT9823 - 1EA01		1		2	2	2	2	2							
3WT9823 - 4AB00 3WT9823 - 4AC00									12 16	12 16	6 8	2 3		1 1	
3WT9823 - 4BB00 3WT9823 - 4BC00									12 16	12 16			2 3		1 1

 ОПАСНОСТЬ
<p>Опасное напряжение! Опасный пружинный энергоаккумулятор!</p> <p>До начала работ отключить устройство от питания и предохранить от повторного включения.</p> <p>Несоблюдение этих правил может привести к смерти, тяжелым телесным повреждениям или значительному материальному ущербу.</p> <p>Установку и монтаж должен проводить только технический персонал!</p>

Монтаж присоединительных шин

Последовательность монтажа:

1. Прижать присоединительные шины параллельно на места привинчивания ⑪ и прочно затянуть винты ⑦
2. Затянуть винты ③ или ④ до 40 ± 4 Нм
3. Затянуть винты ⑤ до 6 ± 1 Нм

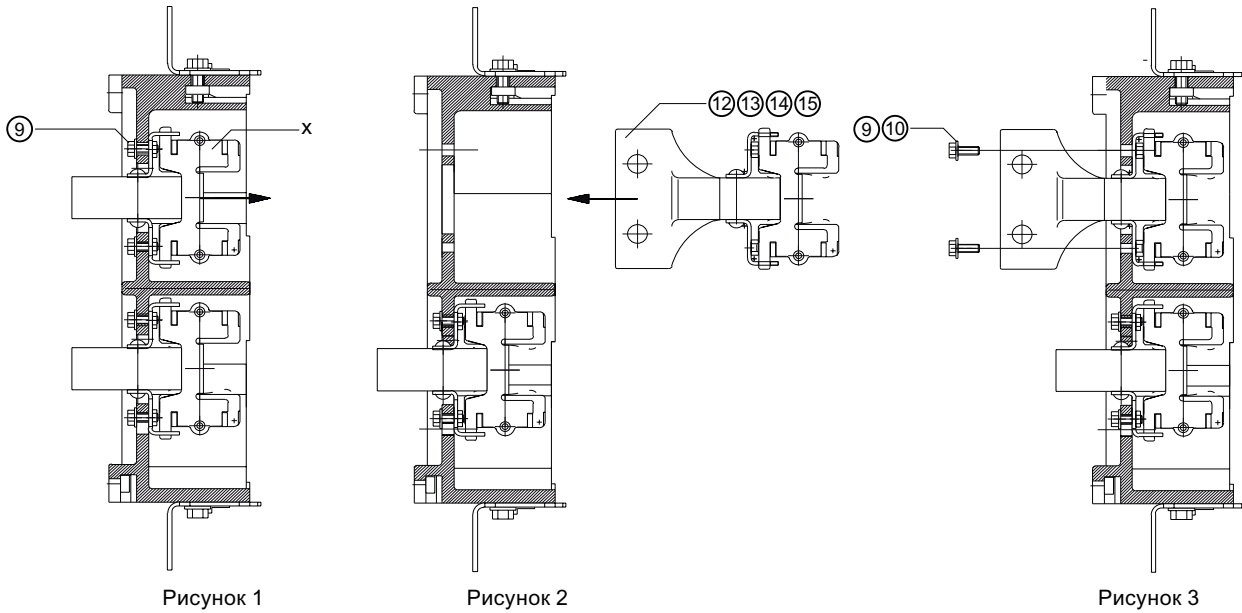


Примечание

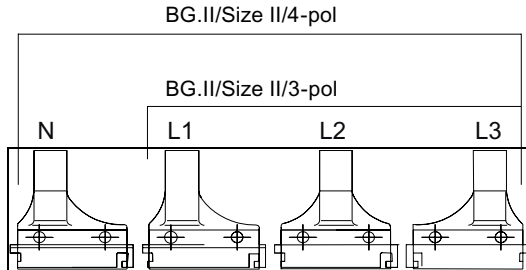
Соблюдать положение упругих зажимных шайб!

Монтаж соединителей

1. Выкрутить имеющиеся соединители. Для этого открутить крепежные винты ⑮ и вынуть соединители с пластинчатыми блоками (X) (Рисунок 1)
2. Вставить новые соединители (Рисунок 2) и прочно завинтить прилагаемыми винтами и упругими зажимными шайбами (Рисунок 3); момент затяжки 8 ± 1 Нм

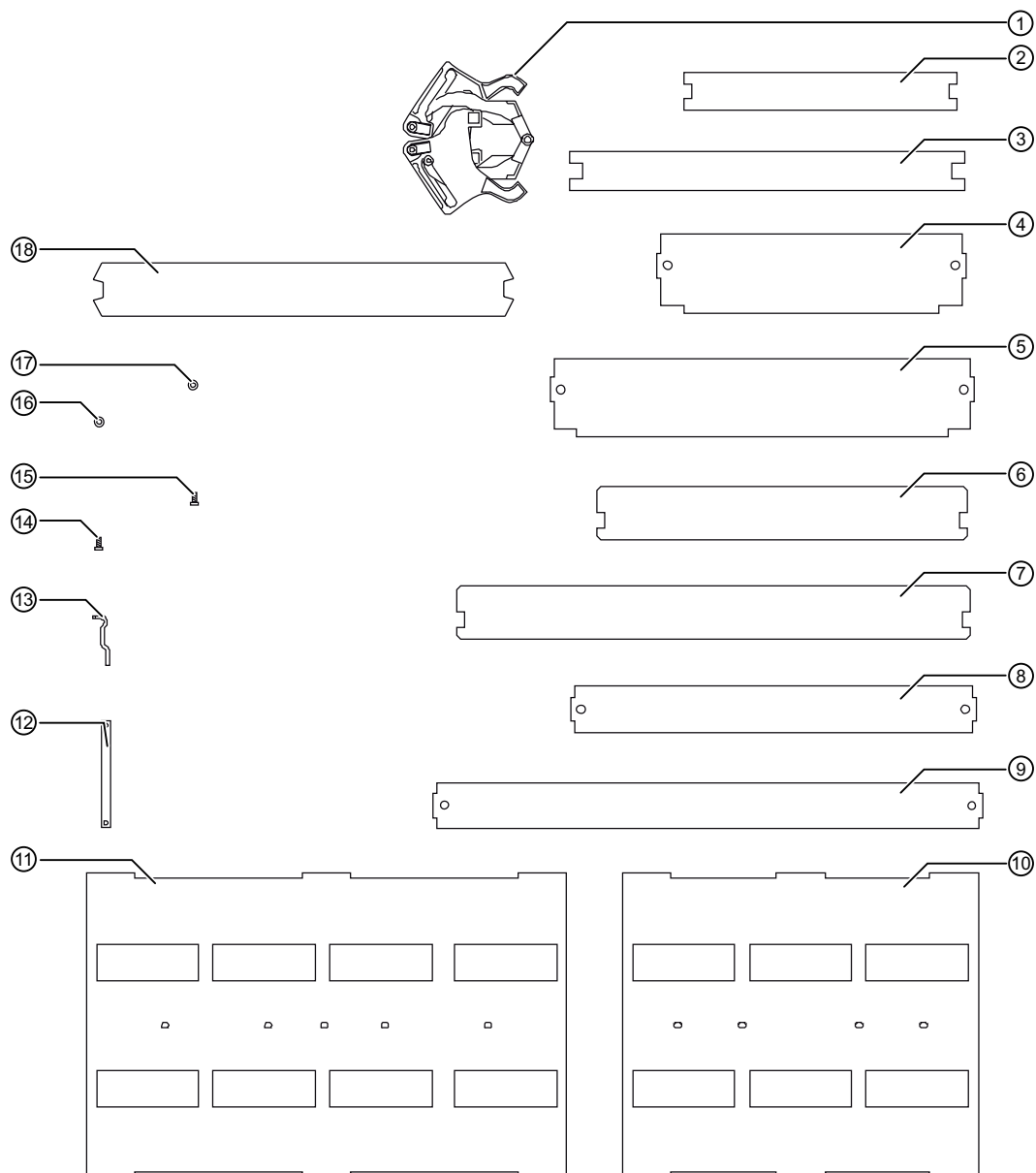


Упорядочение соединителей



9.17 Заслонки

Проверка содержимого упаковки для конструктивного размера I и II

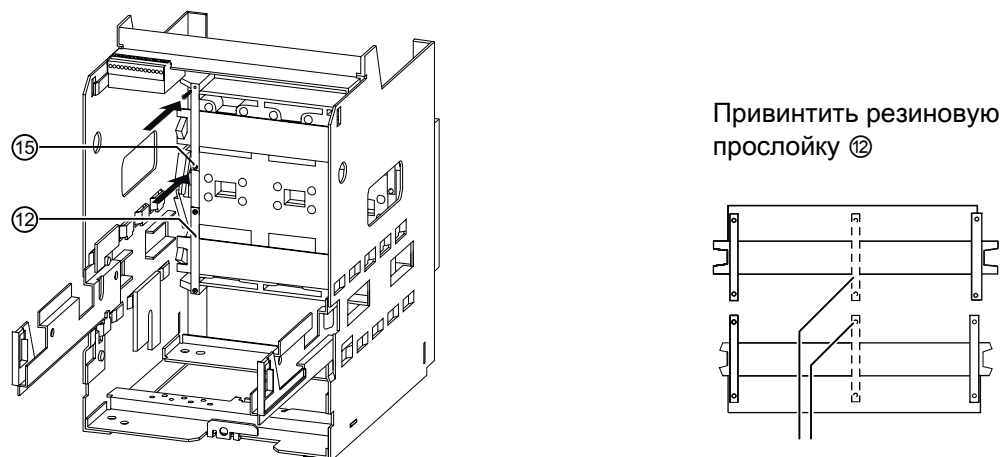
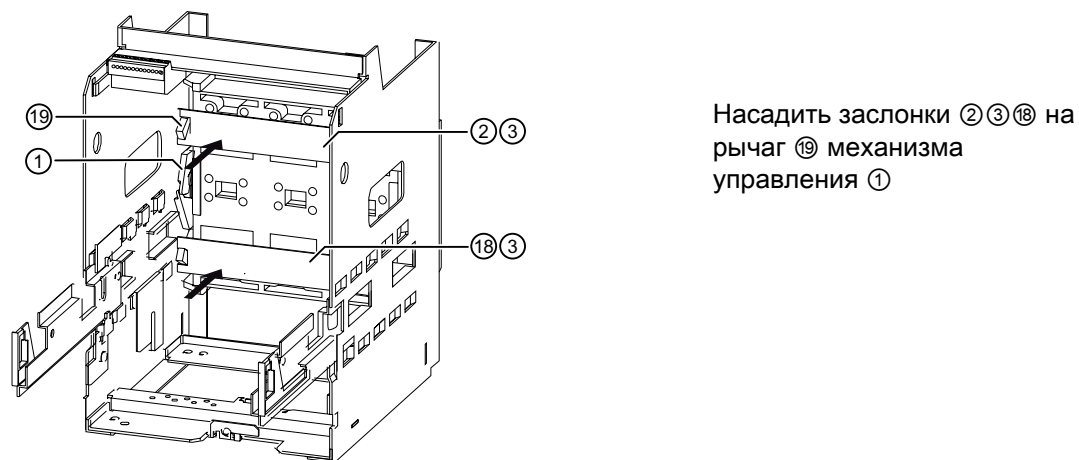
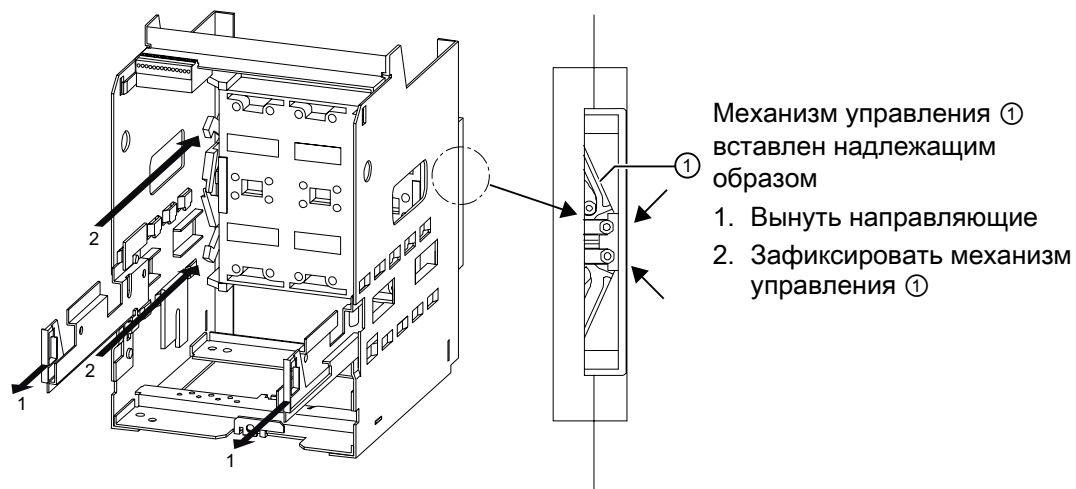


		Конструктивный размер			
		I	I	II	II
		3	4	3	4
		3CA00	3CB00	3DA00	3DB00
		Заказ № 3WT 9884			
①	Механизм управления	2	2	2	2
②	Заслонки	1			
③	Заслонки		2		
④	Крышка	2			
⑤	Крышка		2		
⑥	Заслонки			2	
⑦	Заслонки				2
⑧	Крышка			2	
⑨	Крышка				2
⑩	Изолирующая пластина			1	
⑪	Изолирующая пластина				1
⑫	Резиновая прослойка	3	5		
⑬	Крюк	2	2	2	2
⑭	Винт с плоской головкой M 4 x 8 ISO 7045	2	2	2	2
⑮	Винт Plastite 6- 19 x 10	8	8	4	5
⑯	Шайба 4,3 DIN 125			4	5
⑰	Упругая зажимная шайба 4DIN 6796	2	2	2	2
⑱	Заслонки	1			

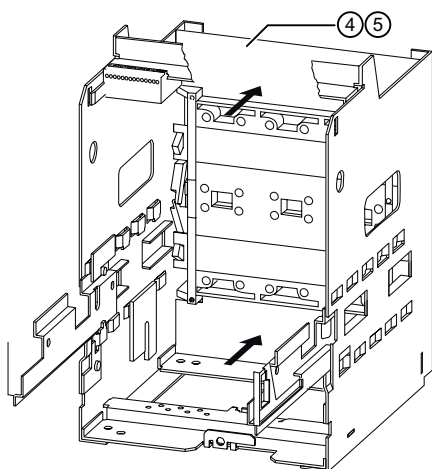
Примечание

Это руководство по эксплуатации логически действует для 3- и 4-полюсных выдвижных рам.

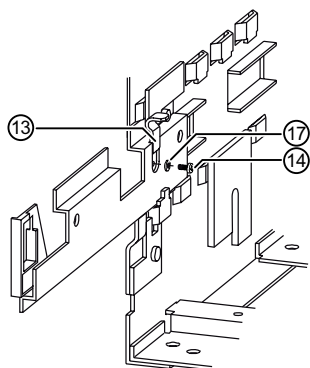
Установка заслонки - последовательность рабочих операций для конструктивного размера I



Только для 4-полюсных

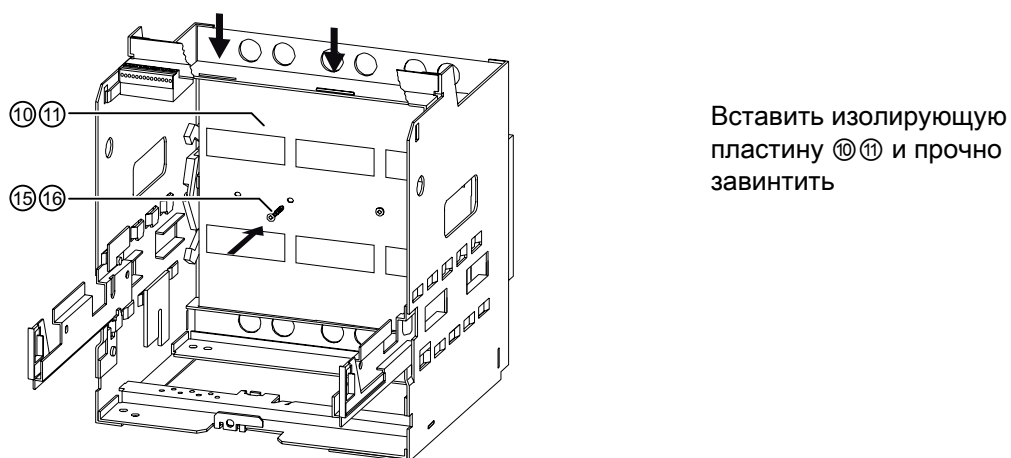
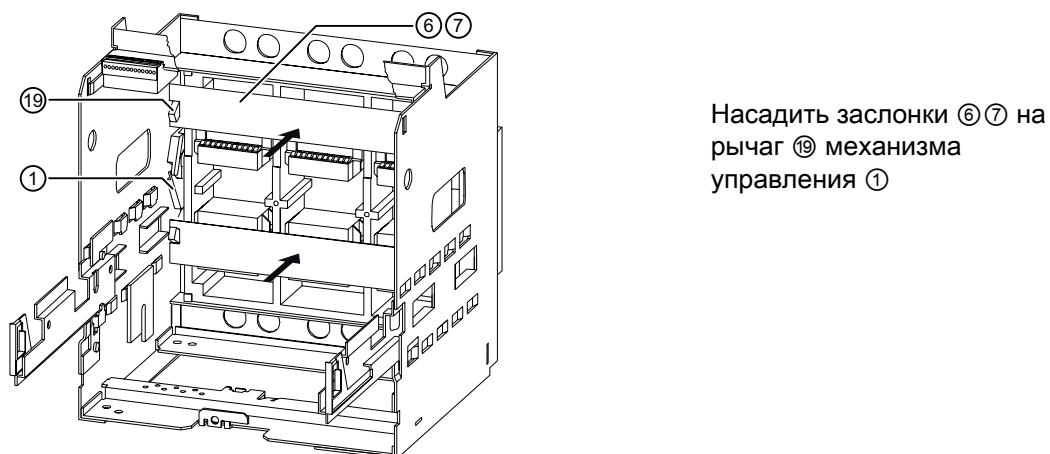
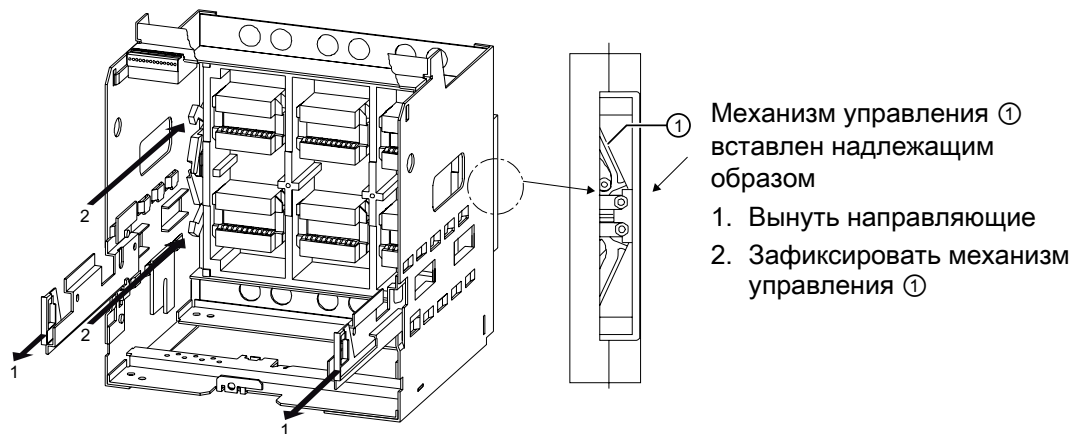


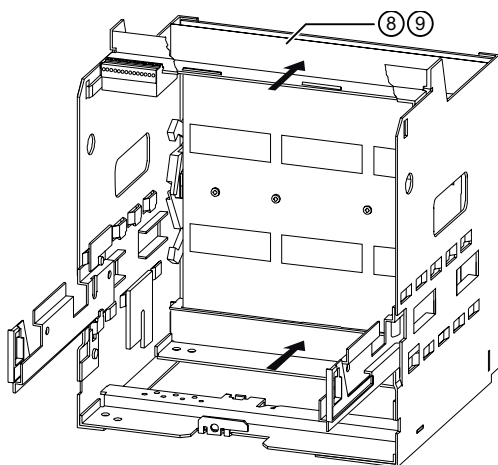
Вставить верхнюю и нижнюю крышки ④ ⑤



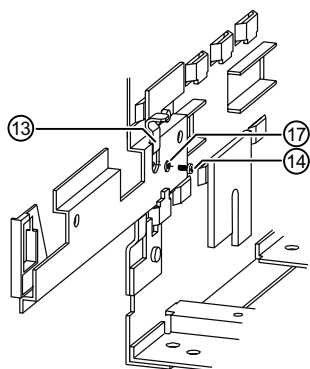
Привинтить крюк ⑬ на направляющие

Установка заслонки - последовательность рабочих операций для конструктивного размера II



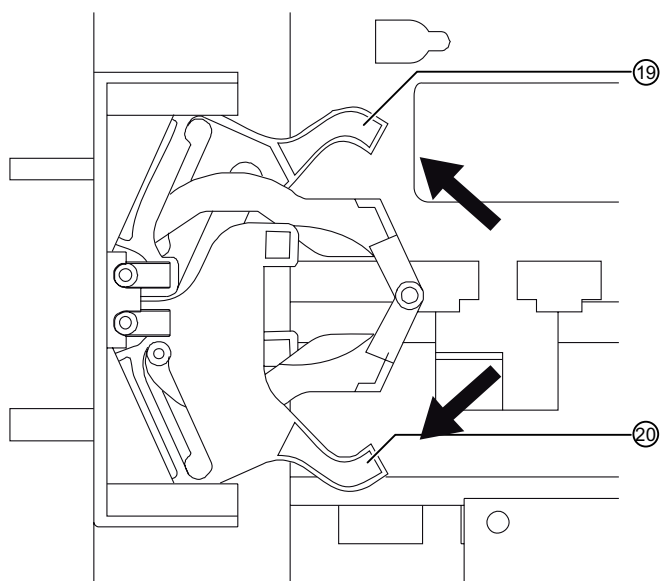


Вставить верхнюю и нижнюю крышки ⑧ ⑨



Привинтить крюк ⑬ на направляющие

Функциональный контроль конструктивного размера I и II



Задействовать соответственно верхние и нижние рычаги ⑲ и ⑳ по направлению стрелки до полного открытия заслонки. После отпущания рычагов заслонки должны автоматически закрываться.

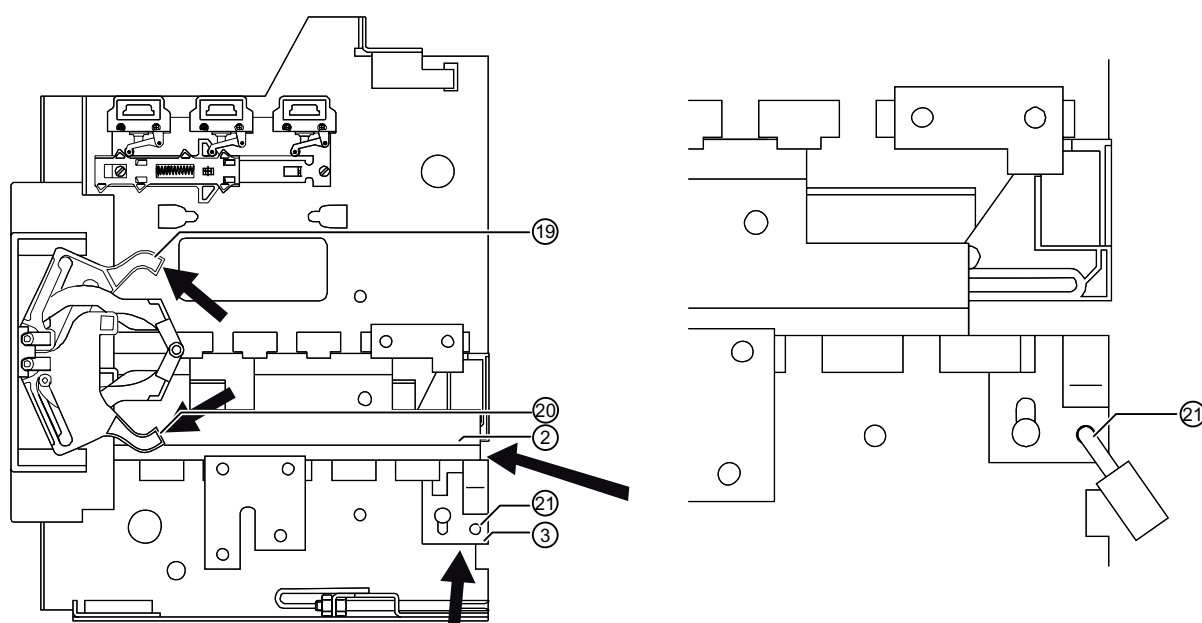
Закрывание заслонок конструктивного размера I и II

Примечание

Можно закрывать выборочно:

- обе заслонки в закрытом положении,
- верхняя заслонка в открытом положении,
- нижняя заслонка в открытом положении,
- обе заслонки в открытом положении.

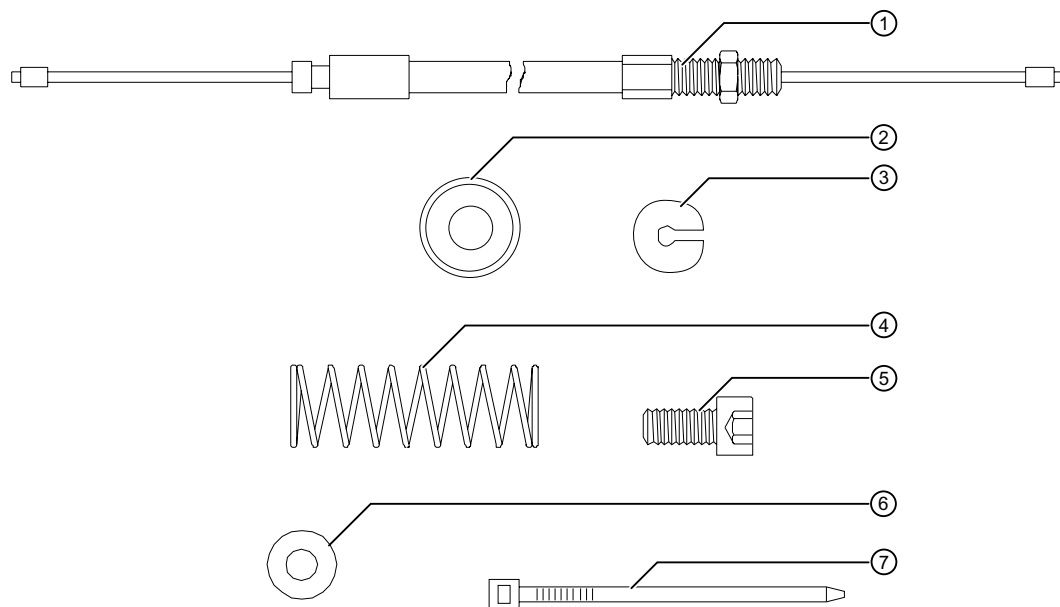
Для этого соответственно необходимо использовать два висячих замка. Они должны приобретаться заказчиком



1. Закрывать обе заслонки в закрытом положении:
 - Вдвинуть направляющие ② до упора
 - Нажать задвижку ③ до упора вверх
 - Навесить в отверстия ② висячие замки и закрыть
2. Закрывать обе заслонки в открытом положении:
 - Нажать верхние рычаги ①9 по направлению стрелки вверх
 - Дополнительная последовательность рабочих операций как 1.
3. Закрывать нижнюю заслонку в открытом положении: последовательность рабочих операций логически как 2.
4. Закрывать обе заслонки в открытом положении:
 - Задействовать верхние ①9 и нижние ②0 рычаги по направлению стрелки
 - Дополнительная последовательность рабочих операций как 1.

9.18 Трос Боудена для блокировки

Проверка содержимого упаковки

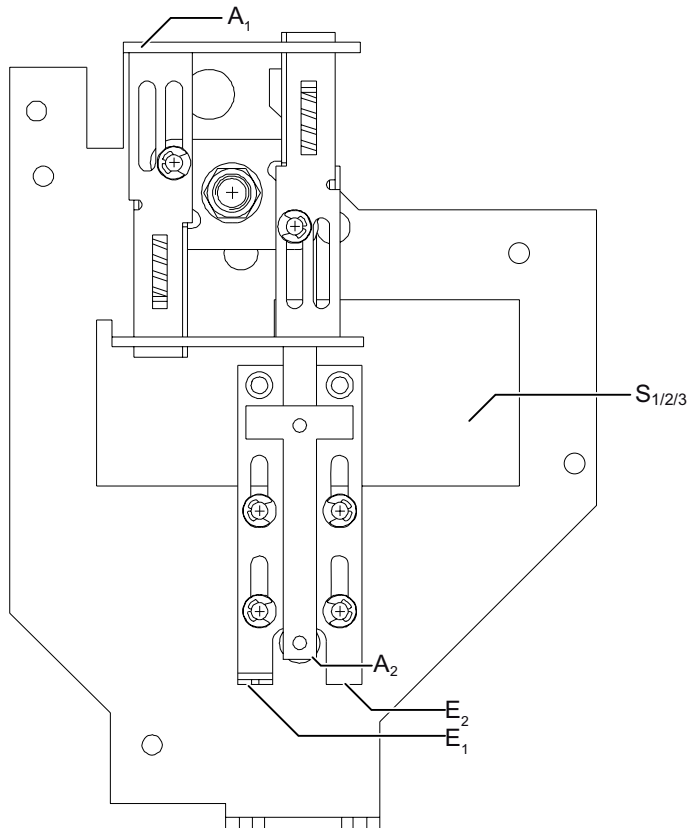


①	Трос Боудена	1x
②	Пружинная втулка	1x
③	Разрезная шайба	1x
④	Пружина сжатия 1x 12,5 x 55,5 DIN 2098	1x
⑤	Винт с цилиндрической головкой M6 x 12 DIN 912	1x
⑥	Упругая зажимная шайба 6 DIN 6796	1x
⑦	Кабельная стяжка	1x

Отключить выключатель, ослабить пружинный энергоаккумулятор

возможное состояние:	выключатель включен	выключатель отключить,	выключатель включен
	пружинный энергоаккумулятор ослаблен	пружинный энергоаккумулятор натянут	пружинный энергоаккумулятор натянут
Последовательность управления:	выключить	включить - выключить	выключить - включить - выключить
			

Указания по взаимной механической блокировке



Модуль для взаимной механической блокировки может применяться для 2 или 3 выключателей. В нижеуказанных инструкциях по конфигурации действительны следующие обозначения:

- $A_{1/2}$: исходящая информация $1/2$
- $E_{1/2}$: входящая информация $1/2$
- $S_{1/2/3}$: выключатель $1/2/3$

Чтобы, напр., соединить исходящую информацию 1 выключателя 1 с входящей информацией 2 выключателя 2, в последующем применяется сокращение $S_1 A_1 - S_2 E_2$.

	Состояния выключателей в пульте управления показываются следующим образом:
	выключатель включен
	выключатель отключен и не готов к включению (заблокирован)
	выключатель отключен и не готов к включению (не заблокирован)

Конфигурация: 2 выключателя друг против друга**Описание:**

Один выключатель может соответственно включаться только в том случае, если другой отключен.

Необходимый материал:

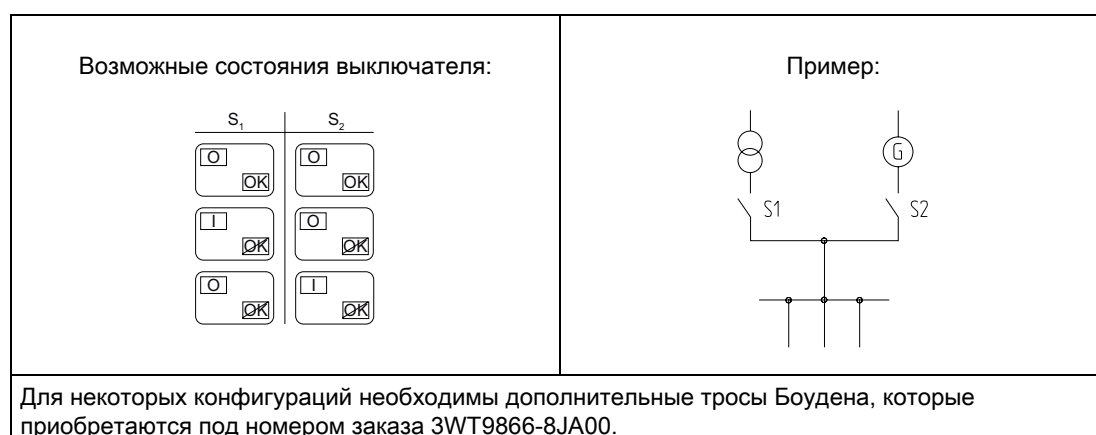
Каждый выключатель имеет один модуль блокировки, а также один трос Боудена.

Соединения тросов Боудена:

1. Трос Боудена: $S_1 A_1 - S_2 E_1$
2. Трос Боудена: $S_1 E_1 - S_2 A_1$

Примечание:

На соединениях $S_1 E_1$; $S_2 E_1$ винты с цилиндрической головкой с упругими зажимными шайбами должны ввинчиваться в фиксирующие скобы.



Конфигурация: 3 выключателя друг под другом

Описание:

Можно всегда включить два любых выключателя, при этом третий соответственно блокируется.

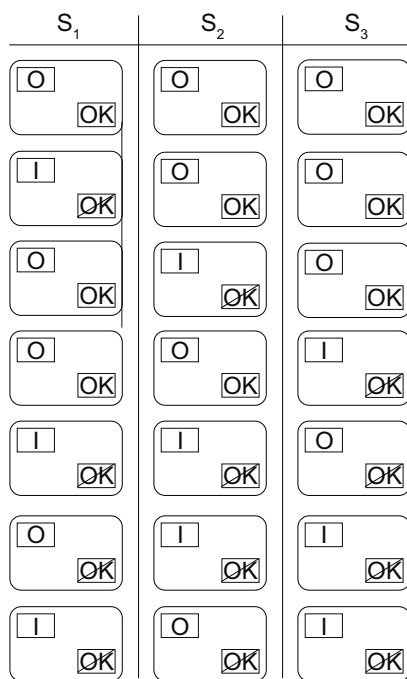
Необходимый материал:

Каждый выключатель имеет один модуль блокировки, а также один трос Боудена. Три дополнительных троса Боудена должны заказываться отдельно.

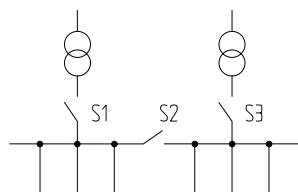
Соединения тросов Боудена:

1. Трос Боудена: S₁ A₁ - S₂ E₁
2. Трос Боудена: S₁ A₂ - S₃ E₁
3. Трос Боудена: S₂ A₁ - S₁ E₁
4. Трос Боудена: S₂ A₂ - S₃ E₂
5. Трос Боудена: S₃ A₁ - S₁ E₂
6. Трос Боудена: S₃ A₂ - S₂ E₂

Возможные состояния выключателя



Пример



Конфигурация: 3 выключателя друг под другом

Описание:

Если один выключатель включен, оба других нельзя включить.

Необходимый материал:

Каждый выключатель имеет один модуль блокировки, а также один трос Боудена. Три дополнительных троса Боудена должны заказываться отдельно.

Соединения тросов Боудена:

1. Трос Боудена: $S_1 A_1 - S_2 E_1$
2. Трос Боудена: $S_1 A_2 - S_3 E_1$
3. Трос Боудена: $S_2 A_1 - S_1 E_1$
4. Трос Боудена: $S_2 A_2 - S_3 E_2$
5. Трос Боудена: $S_3 A_1 - S_1 E_2$
6. Трос Боудена: $S_3 A_2 - S_2 E_2$

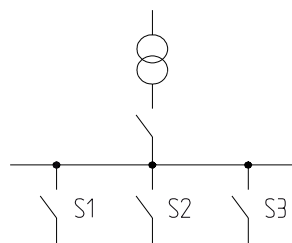
Примечание:

На соединениях $S_2 E_1$, $S_3 E_1$, $S_1 E_1$, $S_3 E_2$, $S_1 E_2$, $S_2 E_2$ винты с цилиндрической головкой с упругой зажимной шайбой должны ввинчиваться в фиксирующие скобы.

Возможные состояния выключателя

S_1	S_2	S_3

Пример



Конфигурация: 3 выключателя друг под другом

Описание:

Два выключателя можно включать и выключать независимо друг от друга, при этом третий только готов к включению, когда оба других отключены. Если третий выключатель включен, то оба других выключателя нельзя включить.

Необходимый материал:

Каждый выключатель имеет один модуль блокировки и один трос Боудена. Трос Боудена нужно заказывать отдельно.

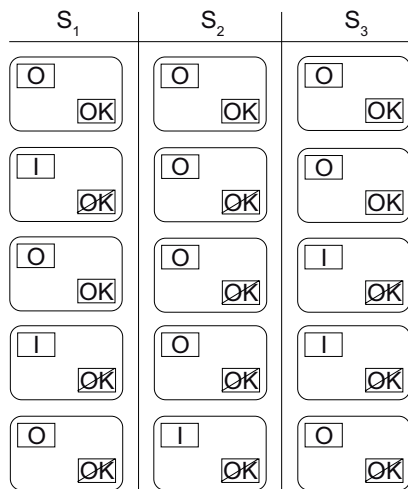
Соединения тросов Боудена:

1. Трос Боудена: S₁ A₁ - S₂ E₁
2. Трос Боудена: S₂ A₁ - S₁ E₁
3. Трос Боудена: S₂ A₂ - S₃ E₁
4. Трос Боудена: S₃ A₁ - S₂ E₂

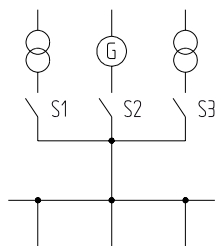
Примечание:

На соединениях S₂ E₁, S₁ E₁, S₃ E₁, S₂ E₂ винты с цилиндрической головкой с упругой зажимной шайбой должны ввинчиваться в фиксирующие скобы.

Возможные состояния выключателя



Пример



Конфигурация: 3 выключателя, 2 из них друг против друга

Описание:

Один выключатель может включаться и отключаться независимо от двух других выключателей. Оба других выключателя взаимно исключают друг друга, т.е., один может только включаться, когда другой отключен.

Необходимый материал:

Два выключателя из трех имеют по одному модулю блокировки, а также по одному тросу Боудена.

Соединения тросов Боудена:

1. Трос Боудена: S₂ A₁ - S₃ E₁
2. Трос Боудена: S₃ A₁ - S₂ E₁

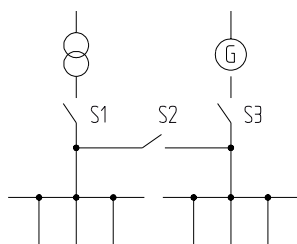
Примечание:

На соединениях S₃ E₁, S₂ E₁ винты с цилиндрической головкой с упругой зажимной шайбой должны ввинчиваться в фиксирующие скобы.

Возможные состояния выключателя

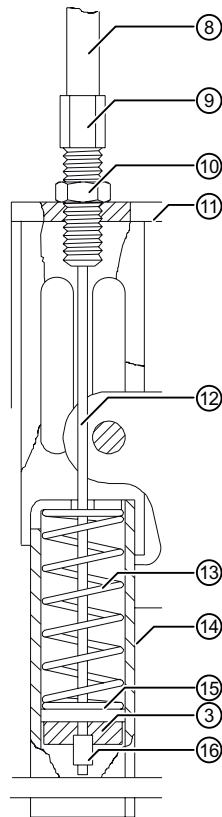
S ₁	S ₂	S ₃

Пример



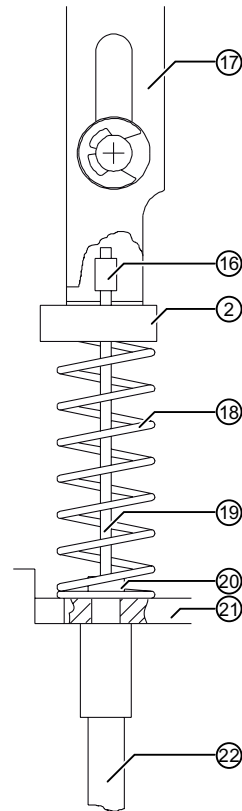
Навешивание и настройка троса Боудена

Подсоединение A1 ; A2



- Сместить трос Боудена ⑫ с ниппелем ⑯ при помощи углового листа ⑭, пружины сжатия ⑬ и вставного листа ⑮
- Зафиксировать трос Боудена ⑫ и ниппель ⑯ разрезной шайбой ⑤
- Ввинтить регулировочный винт ⑨ с контргайкой ⑩ в пластину ⑪
- При с двух сторон навешенном тросе Боудена зазор оболочки ⑧ должен составлять ок. 1 мм В случае необходимости подрегулировать регулировочным винтом ⑨
- Зафиксировать установку контргайкой ⑩

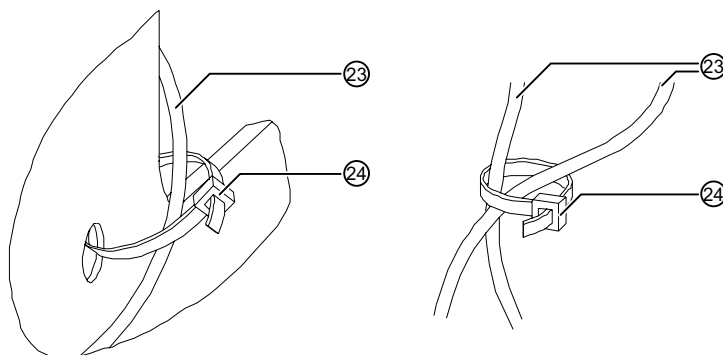
Подсоединение E1 ; E2



- Сместить пружину сжатия ⑫ и пружинную втулку ⑬ через наконечник шланга ⑳ и оболочку ㉔
- Подвесить трос Боудена ⑲ с ниппелем ⑯ в фиксирующую скобу ⑰
- Вставить пружинную втулку ② на фиксирующую скобу ⑰
- Нажать пружину сжатия ⑫ между пружинной втулкой ③ и пластиной ⑲
- Ввести наконечник шланга ⑳ в пластину ㉔

Укладка троса Боудена

- Уложить тросы Боудена ⑳ таким образом, чтобы не возникало искривления (большие радиусы изгиба)
- Зафиксировать тросы Боудена ⑳ кабельной стяжкой ㉔
- Наименьший допустимый радиус изгиба $R = 50$ мм. Этот радиус изгиба допускается только шесть раз на один трос Боудена. Остальные радиусы изгиба выбирать как можно большими.



Устранение неисправностей

Устранение неисправностей

Стационарный выключатель	Выдвижной выключатель	Неисправность	Причина	Помощь
✓	✓	Нельзя включить выключатель механически и/или электрически	Энергоаккумулятор не натянут	Натянуть энергоаккумулятор
✓	✓	(выключатель готов к включению, индикация готовности к включению исправна □)	Расцепитель минимального напряжения не возбужден	Подключить напряжение к расцепителю минимального напряжения
✓	✓		Механическая блокировка против повторного включения активна	Устранить причину расцепления максимального тока и нажать RESET
✓	✓		Электрическая блокировка против включения активна	Отключить управляющее напряжение блокировки против включения*)
✓	✓		Кнопочный выключатель механического отключения закрыт	Кнопочный выключатель деблокировать ²
✓	✓		Блокирование против включения ¹	Закреть дверь электрошкафа
✓	✓		Взаимная механическая блокировка выключателя активна (принадлежности)	Отключить блокируемый выключатель или переместить кривошипом в положение разъединения ²
✓	✓		Электронный расцепитель максимального тока отсутствует или неправильно вставлен	Вставить электронный расцепитель максимального тока надлежащим образом
	✓		Выключатель находится в промежуточном положении в выдвижной раме (соблюдать индикацию положения)	Перевести выключатель кривошипом в положение расцепления, проверки или рабочее включение
	✓		Засов для отверстия кривошипа не закрыт	Закреть засов (обеспечить точную позицию в положении расцепления, тестирования или в рабочем включении)

Стационарный выключатель	Выдвижной выключатель	Неисправность	Причина	Помощь
✓	✓	<p>Нельзя включить выключатель электрически (выключатель готов к включению, индикация готовности к включению исправна)</p> 	Рабочее напряжение магнитов восстановления энергии неправильное или отсутствует	Проверить или подключить правильное напряжение
	✓		Выключатель находится в положении разъединения в выдвижной раме	Перевести выключатель кривошипом в положение проверки или рабочее включение
✓			Штекер вспомогательного тока оттянут	Насадить штекер вспомогательного тока
	✓	Направляющие нельзя вытягивать для вставки выключателя	Заслонка закрыта 1 или 2 висячими замками	Снять висячие замки
	✓	Выключатель нельзя переместить из положения технического обслуживания в положение разъединения	Механизм втягивания выключателя не находится в положении разъединения (соблюдать индикацию положения)	Перевести механизм втягивания кривошипом в положение разъединения
	✓		Выполняется попытка втягивания выключателя в выдвижную раму с другим расчетным током	Вставить только выключатель с одинаковым расчетным током, как и выдвижную раму
	✓		Кодирование выключателя и выдвижной рамы не согласуется	
	✓	При перемещении с помощью кривошипа из положения разъединения в положение проверки непосредственно после выхода из положения разъединения может ощущаться высокое сопротивление	Выключатель корень не был смещен до упора, боковые защелки еще не зафиксированы (Внимание: опасность разрушения)	Сместить выключатель до упора в положение разъединения, боковые защелки должны быть зафиксированы

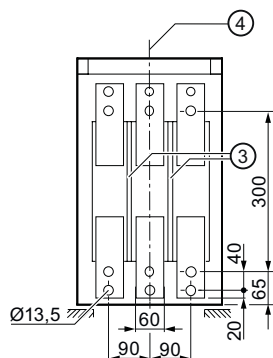
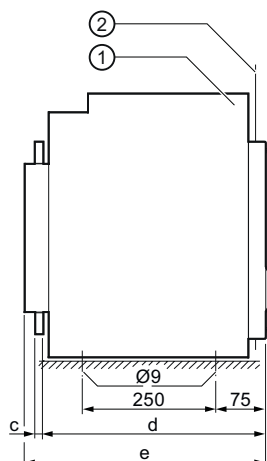
Стационарный выключатель	Выдвижной выключатель	Неисправность	Причина	Помощь
	✓	При переходе с помощью кривошипа из положения разъединения в положение проверки выключатель не перемещается во время первых 8 оборотов	Ошибка отсутствует, по функциональным причинам	Продолжение перемещения кривошипом
	✓	Для перемещения кривошип можно не вставлять	Кнопочный выключатель отключения не был нажат	Нажать кнопочный выключатель отключения и переместить задвижку одновременно вправо
	✓		Дверь электрошкафа не полностью закрыта	Закрывать дверь электрошкафа
	✓		Отверстие для кривошипа закрыто висячим замком/ висячими замками	Снять висячий замок/ висячие замки ¹
✓		Дверь электрошкафа может не открываться (дверной запор как принадлежности)	Включенный выключатель блокирует дверь электрошкафа	Выключатель отключить
	✓		Выключатель находится в рабочем включении	С помощью кривошипа переместить выключатель в положение проверки или разъединения
1	При открытой двери электрошкафа активный (принадлежности)			
2	Соблюдать следующие указания по технике безопасности			

ЗАМЕТКА**Предохранительное устройство**

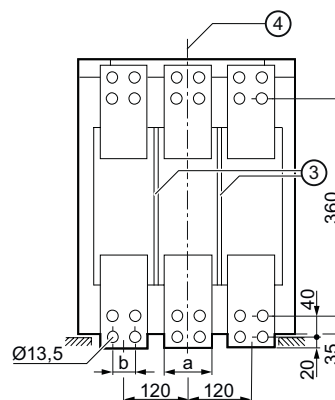
Отменять только после проверки допустимости эксплуатации.

Размерные чертежи

11.1 Выдвижение 3-полюсное, передние подключения



Двойная пробивка, от 630 до 1600 А
Отверстия в шинах согласно DIN 43673



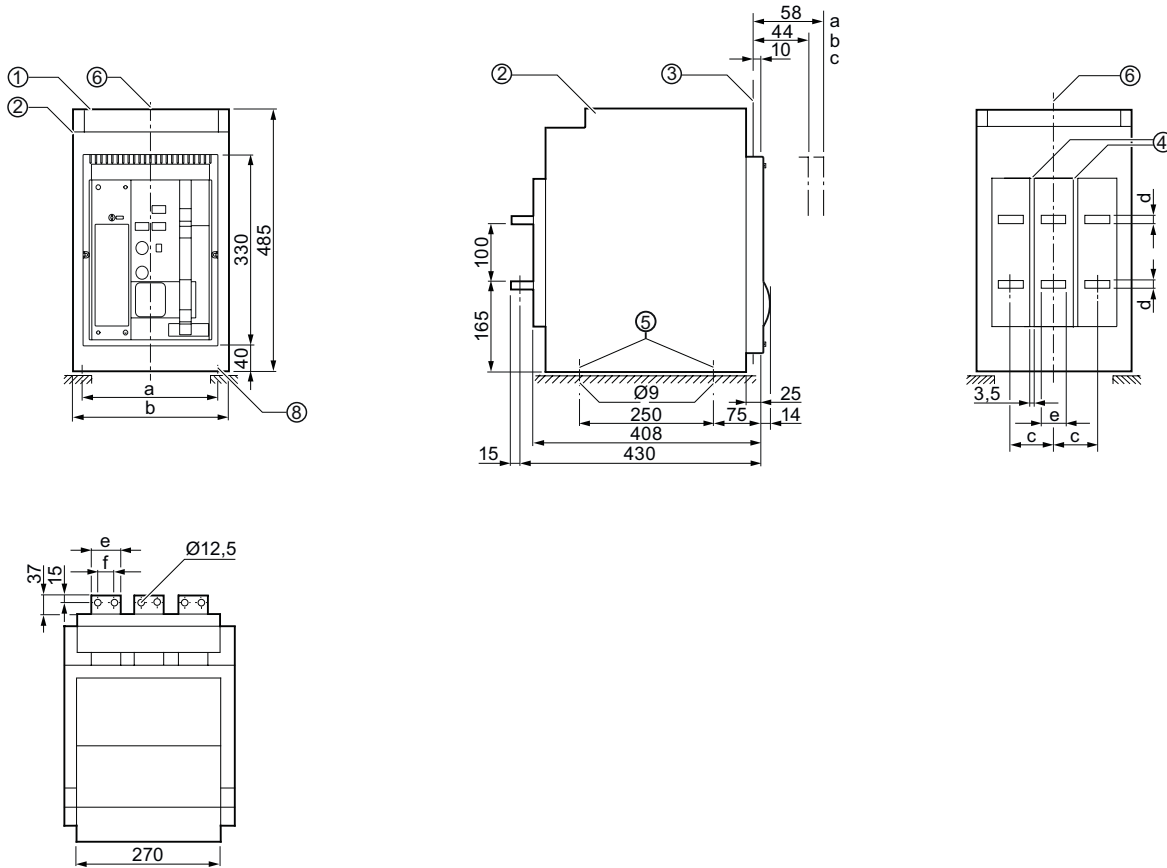
Двойная пробивка, от 2000 до 3200 А
Отверстия в шинах согласно DIN 43673

- ① Выдвижная рама
- ② Дверь электрошкафа
- ③ Щель (глубина 6 мм) для междуфазных перегородок
- ④ Средняя линия силового выключателя

Номинальный ток А	a	b	c	d	e
от 630 до 1250	60	-	8	390	408
1600	60	-	15	390	408
от 2000 до 2500	80	40	20	420	445
3200	100	50	20	420	445

Исполнение для номинального тока 3800 А отсутствует.

11.2 Выдвижение 3-полюсное, горизонтальные подключения



- a Положение разъединения
- b Испытательное положение
- c Рабочее включение
- ① Вставная система провода вспомогательного тока
- ② Выдвижная рама
- ③ Дверь электрошкафа
- ④ Щель (глубина 6 мм) для междуфазных перегородок
- ⑤ Отверстия для крепления выдвижной рамы
- ⑥ Средняя линия силового выключателя

Безопасные расстояния

Нет необходимости дополнительного расстояния к соседним заземленным деталям через силовой выключатель (к обозначенным "3" стационарным выключателям).
Расстояние между точкой подсоединения и опорой шин не должно превышать 250 мм.

Номинальный ток А	a	b	c	d	e	f
от 630 до 1250	280	320	90	8	60	30
1600	280	320	90	15	60	30
от 2000 до 2500	380	420	120	15	80	40
3200	380	420	120	30	100	50

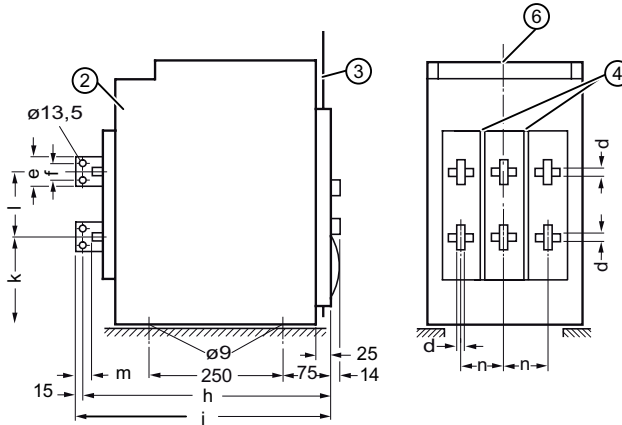
Исполнение для номинального тока 3800 А отсутствует.

Подсоединение провода главного тока	
Соединительные винты с упругими зажимными шайбами (внутренний диаметр = 12 мм согласно DIN 6769-Fst)	M12
Рекомендованный момент затяжки	70
Необходимая прочность винтов	8.8 согласно DIN 267

До номинального рабочего напряжения 440 В переменного тока вертикально проходящие шины (как при подключении с передней панели) не должны экранироваться, если система сборных шин не размещена над силовым выключателем.

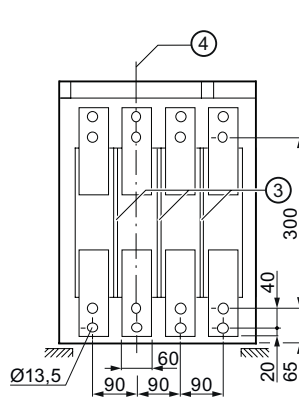
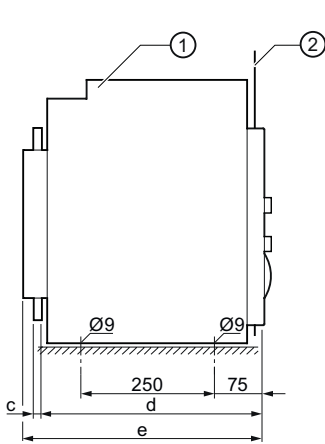
Наоборот, токоведущие голые провода и шины с напряжением более 440 В переменного тока, если они размещены над силовым выключателем и если ток подается сверху, должны защищаться от искрового перекрытия междуфазными перегородками или крышкой для шин или дугогасительных камер (использовать принадлежности только для горизонтального или вертикального подключения).
Дополнительные электрические устройства непосредственно над (если дугогасительная камера не применяется) или рядом с силовым выключателем должны защищаться крышкой. После размещения дополнительных междуфазных перегородок или крышек необходимо удостовериться в отсутствии препятствия отводу тепла из силового выключателя.

11.3 Выдвижение 3-полюсное, вертикальные подключения до 3200 А

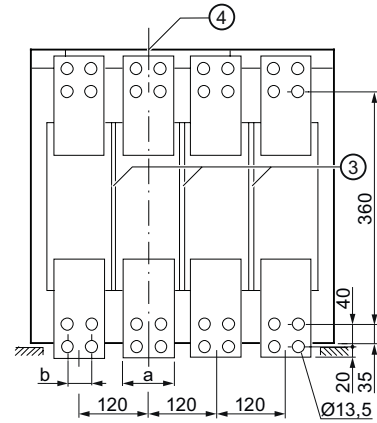


Номинальный ток А	a	b	c	d	e	f	h	i	k	l	m	n
от 630 до 1000	280	320	90	8	60	30	455	470	157,5	115	37	90
от 1250 до 1600	280	320	90	15	60	30	455	470	157,5	115	37	90
2000	380	420	120	15	80	40	465	480	157,5	115	37	140
от 2500 до 3200	380	420	120	30	100	50	465	480	150	130	37	140

11.4 Выдвижение 4-полюсное, передние подключения



Двойная пробивка, от 630 до 1600 А
Отверстия в шинах согласно DIN 43673

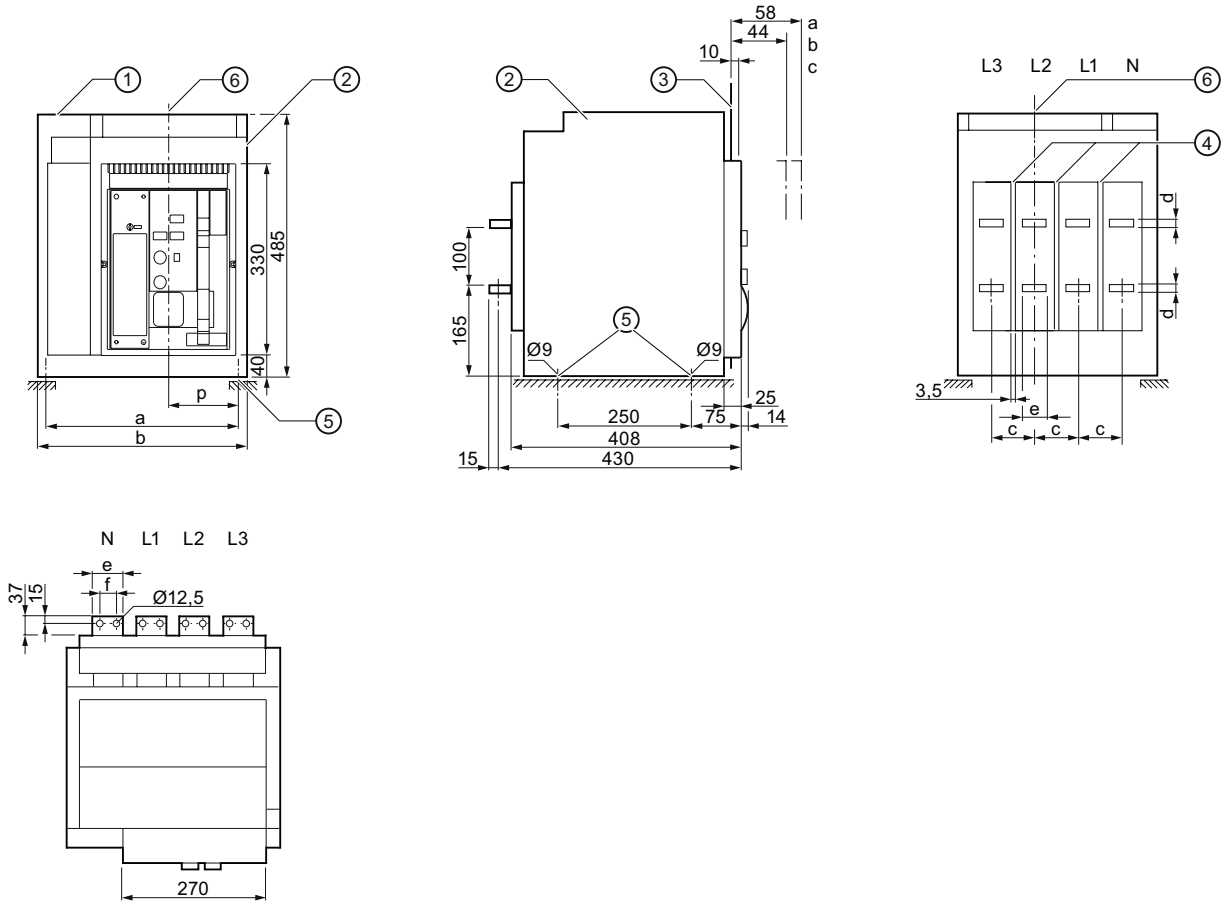


Двойная пробивка, от 2000 до 3200 А
Отверстия в шинах согласно DIN 43673

Номинальный ток А	a	b	c	d	e
от 630 до 1250	60	-	8	390	408
1600	60	-	15	390	408
от 2000 до 2500	80	40	20	420	445
3200	100	50	20	420	445

Исполнение для номинального тока 3800 А отсутствует.

11.5 Выдвижение 4-полюсное, горизонтальные подключения

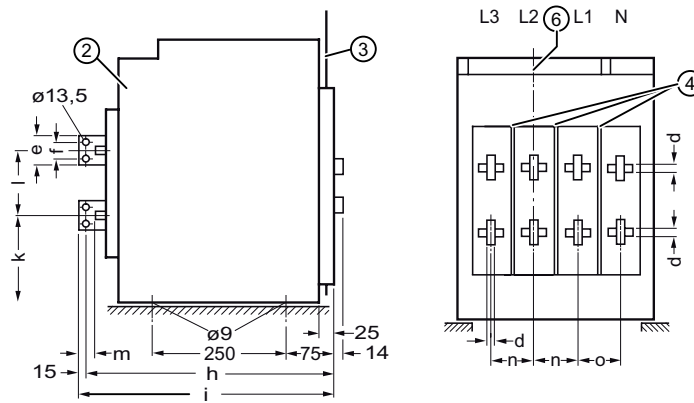


- a Положение разъединения
- b Испытательное положение
- c Рабочее включение
- ① Вставная система провода вспомогательного тока
- ② Выдвижная рама
- ③ Дверь электрошкафа
- ④ Щель (глубина 6 мм) для междуфазных перегородок
- ⑤ Отверстия для крепления выдвижной рамы
- ⑥ Средняя линия панели управления

Номинальный ток А	a	b	c	d	e	f	p
от 630 до 1250	370	410	90	8	60	30	140
1600	370	410	90	15	60	30	140
от 2000 до 2500	500	540	120	15	80	40	190
3200	500	540	120	30	100	50	190

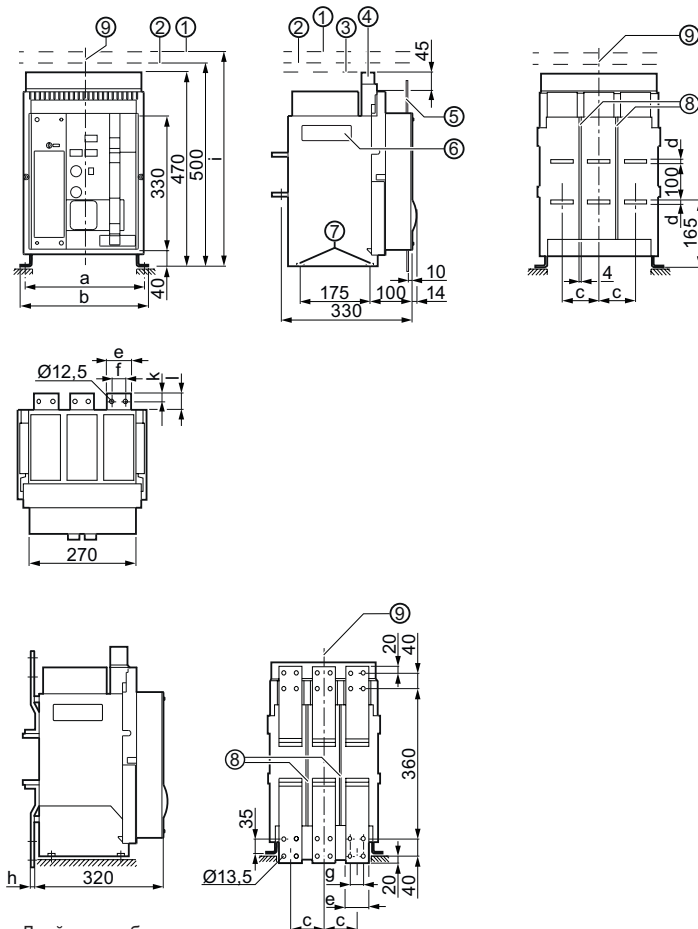
Исполнение для номинального тока 3800 А отсутствует.

11.6 Выдвижение 4-полюсное, вертикальные подключения до 3200 А



Номинальный ток А	a	b	c	d	e	f	h	i	k	l	m	n	o	p
от 630 до 1000	370	410	90	8	60	30	455	470	157,5	115	37	90	90	140
от 1250 до 1600	370	410	90	15	60	30	455	470	157,5	115	37	90	90	140
2000	500	540	120	15	80	40	465	480	157,5	115	37	140	120	190
от 2500 до 3200	500	540	120	30	100	50	465	480	150	130	37	140	120	190

11.7 Стационарный монтаж 3-полюсный, горизонтальные подключения



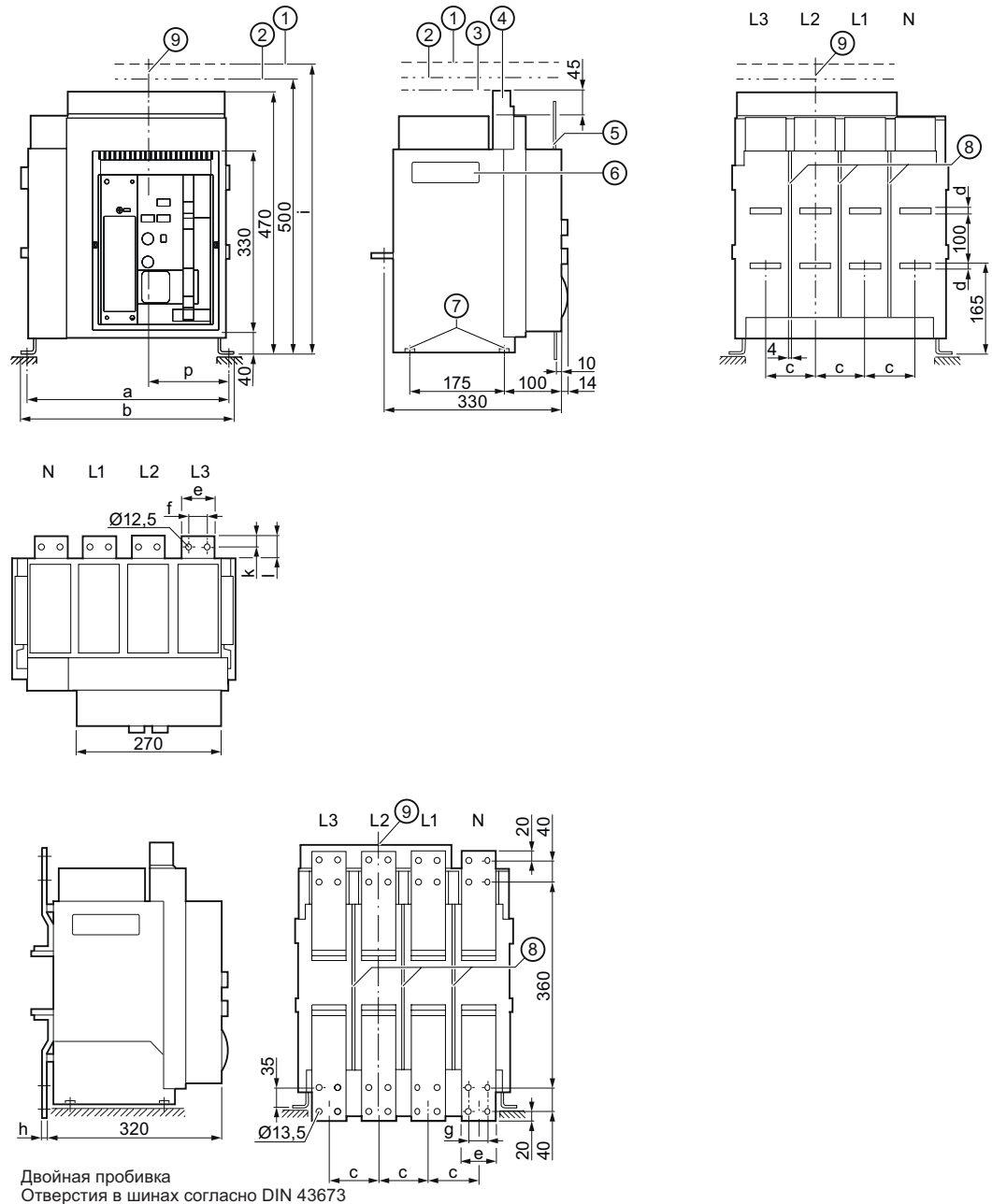
Двойная пробивка
Отверстия в шинах согласно DIN 43673

- ① Расстояние для вынимания дугогасительной камеры
- ② Отсек для штекера вспомогательного тока
- ③ Отсек через дугогасительную камеру
- ④ Штекер вспомогательного тока
- ⑤ Дверь электрошкафа
- ⑥ Утопленная рукоятка
- ⑦ Гайка М 8
- ⑧ Щель (глубина 4 мм) для междуфазных перегородок
- ⑨ Средняя линия силового выключателя

Номинальный ток А	a	b	c	d	e	f	g	h	i	k	l
от 630 до 1250	300	320	90	8	60	30	-	8	530	18	40
1600	300	320	90	15	60	30	-	20	530	18	40
от 2000 до 2500	400	420	120	15	80	40	40	20	560	22	44
3200	400	420	120	30	80	40	40	20	560	22	44

Исполнение для номинального тока 4 000 А отсутствует.

11.8 Стационарный монтаж 4-полюсный, горизонтальные подключения



Двойная пробивка
Отверстия в шинах согласно DIN 43673

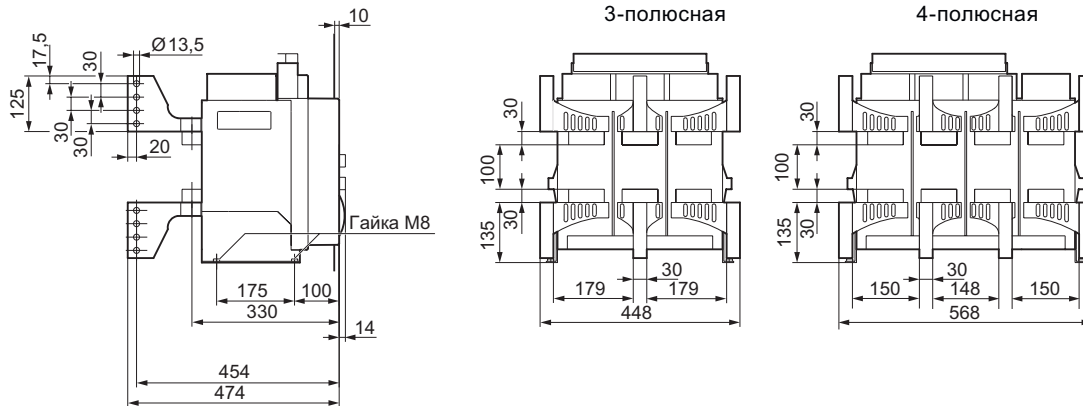
- ① Расстояние для вынимания дугогасительной камеры
- ② Отсек для штекера вспомогательного тока
- ③ Отсек через дугогасительную камеру
- ④ Штекер вспомогательного тока
- ⑤ Дверь электрошкафа
- ⑥ Утопленная рукоятка
- ⑦ Гайка М 8
- ⑧ Щель (глубина 4 мм) для междуфазных перегородок
- ⑨ Средняя линия панели управления

Номинальный ток А	a	b	c	d	e	f	g	h	i	k	l	p
от 630 до 1250	390	410	90	8	60	30	-	8	530	18	40	150
1600	390	410	90	15	60	30	-	15	530	18	40	150
от 2000 до 2500	520	540	120	15	80	40	40	20	560	22	44	200
3200	520	540	120	30	80	40	40	20	560	22	44	200

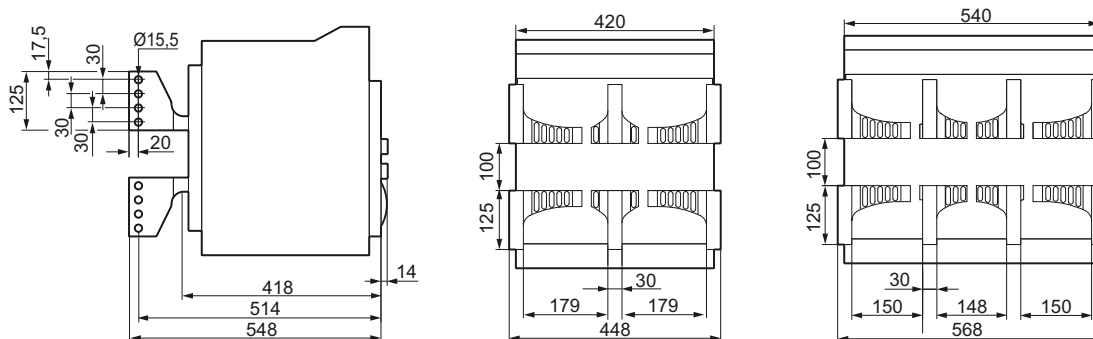
Исполнение для номинального тока 4000 А отсутствует.

11.9 Выдвижение/стационарный монтаж, 3-полюсный / 4-полюсный, вертикальные подключения (только 3800 А/4000 А)

Стационарный монтаж 4000 А



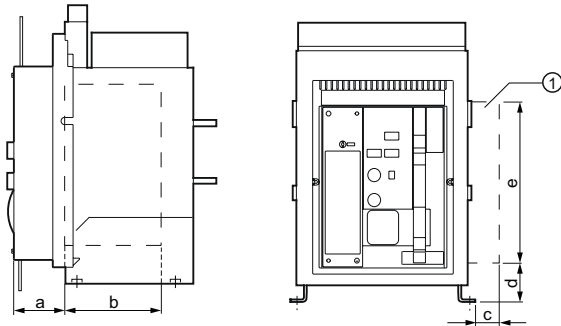
Выдвижение 3800 А



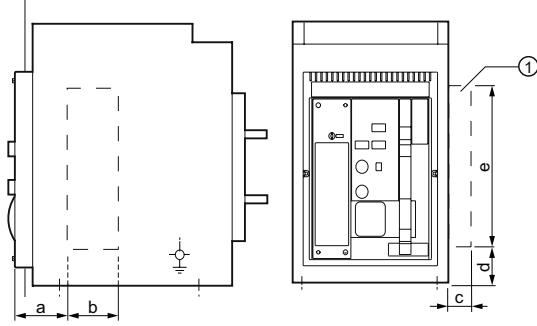
11.10 Принадлежности 3-полюсные / 4-полюсные

Взаимная механическая блокировка (1)
 блокирующее устройство, которое препятствует закрыванию (2).
 Состоит из блокировки в электрошкафу и блокирующего модуля с тросом Боудена

Для стационарного выключателя



Для выдвижного выключателя

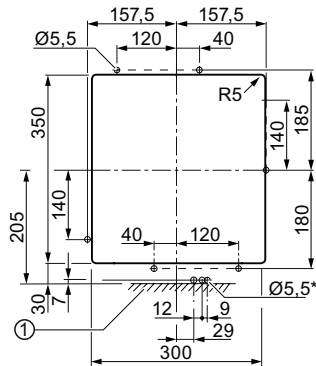


① Расстояние для модуля блокировки
 (без троса Боудена)

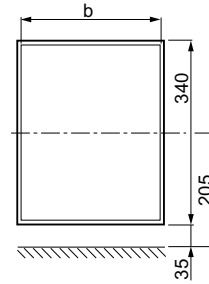
Расстояние для	a	b	c	d	e
(1)	90	90	50	65	270
(2)	58	215	10	250	115

11.11 Дверной проем 3-полюсный / 4-полюсный

Дверной проем для панели управления с применением уплотняющей рамы двери



Дверной проем с защитой кромок
Вырез после размещения защиты кромок



① Монтажная поверхность

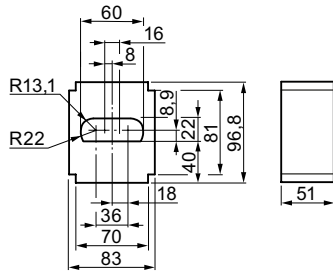
* 3 отверстия, диаметр Ø5,5 мм; только сверлить, если применяется дверной запор

Проем при установке в электрошкаф силового выключателя и при центральном размещении двери.

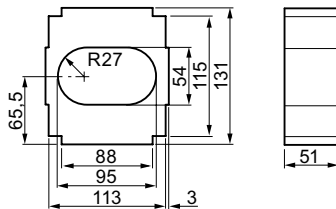
Ширина проема	Стационарный выключатель	Выдвижной выключатель
	b	b
400	275	292
50	275	290
600	275	288

11.12 Трансформатор тока для N-провода

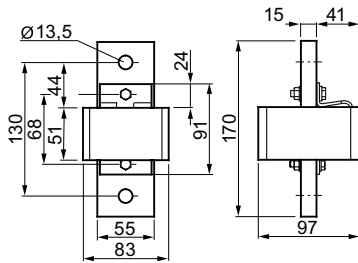
Конструктивный размер I, 3WL9 111-0AA21-0AA0



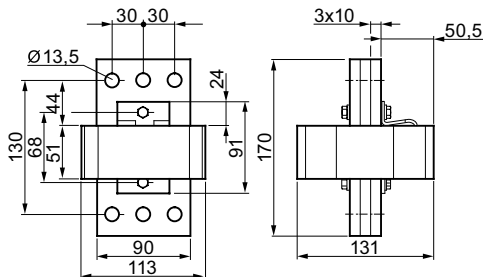
Конструктивный размер I, 3WL9 111-0AA22-0AA0



Конструктивный размер I, 3WL9 111-0AA31-0AA0

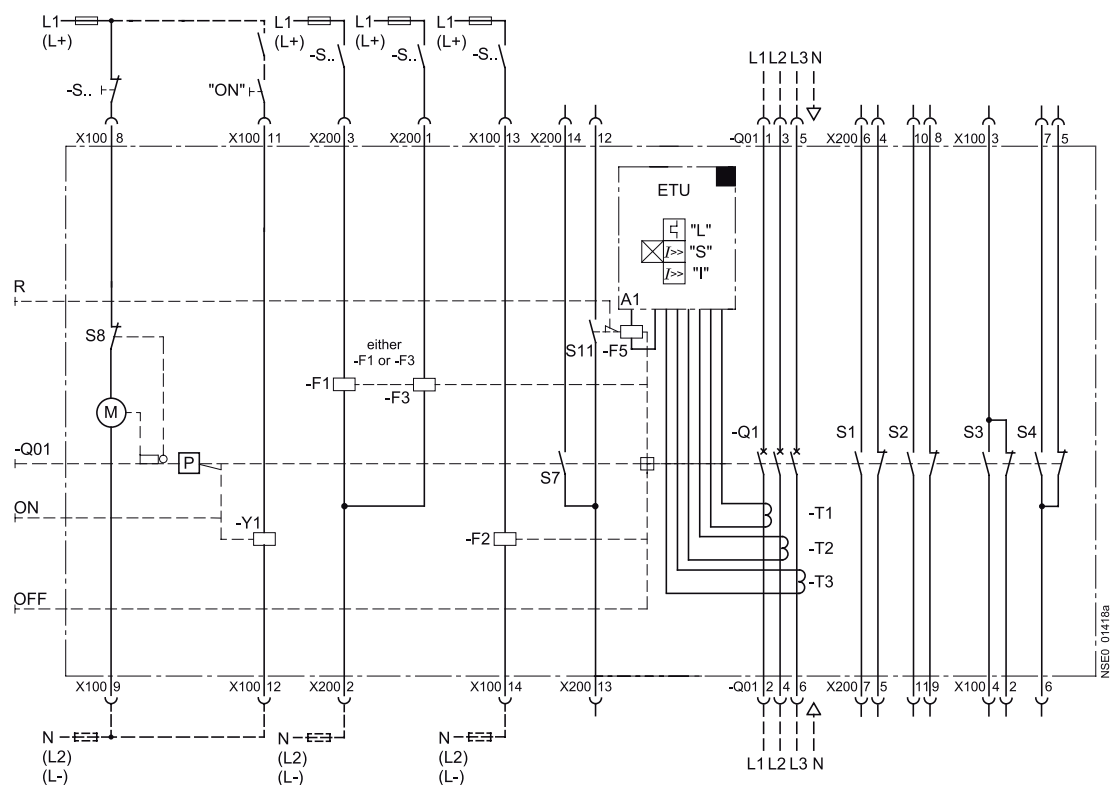


Конструктивный размер I, 3WL9 111-0AA32-0AA0

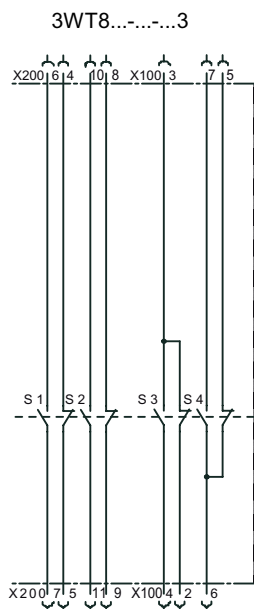


Электрическая схема

12.1 Общая схема соединений

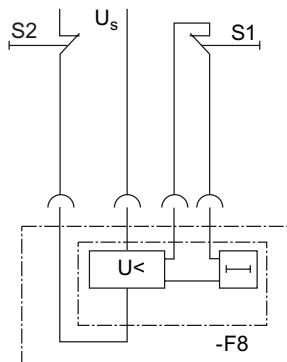


Электрическая схема для расцепителей минимального напряжения с задержкой

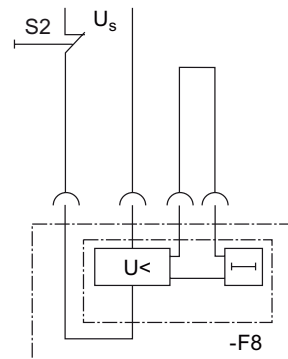


Принадлежности в общей схеме соединений	
A1	Электронный расцепитель максимального тока
S1 / S2	1. Блок выключателей вспомогательного тока
S3 / S4	2. Блок выключателей вспомогательного тока
S7	Сигнальный контакт готовности к включению
S11	Контакт пружинного энергоаккумулятора
ON	Механическое включение
OFF	Механическое отключение
F1	1. Расцепитель напряжения или электрическая блокировка против включения
F2	2. Расцепитель напряжения
F3	Минимальный расцепитель напряжения
F5	Расцепляющий соленоид
M1	Двигатель для натягивания энергоаккумулятора
P	Пружинный энергоаккумулятор
R	Индикация и толкатель сброса для расцепления максимального тока
Q01	Приводной рычаг для энергоаккумулятора
Q1	Главные контакты
T1 / T2 / T3	Трансформатор тока
X100 / X200	Соединительные клеммы
0	
Y1	Магнит восстановления энергии энергоаккумулятора

12.2 Электрическая схема для расцепителей минимального напряжения с задержкой



Проводка для функции аварийного отключения
(мгновенное отключение, если S1 открыт)



Проводка без функции аварийного отключения

- S1 = внешнее мгновенное отключение
- S2 = внешнее отключение с задержкой
- S3 = Расцепитель минимального напряжения с задержкой

Глоссарий

Взаимная механическая блокировка

Она позволяет осуществлять различные варианты взаимной блокировки силовых выключателей.

Вспомогательный разъединитель

Имеются расцепитель пониженного напряжения и расцепитель напряжения (=независимый расцепитель тока прямого действия).

Задействование инструмента

Благодаря крышке с отверстием (диаметр 6,35 мм) можно задействовать клавишные выключатели только с помощью соответствующего штифта.

Заслонки

Заслонки представляют собой изолирующие пластины для закрытия находящихся под напряжением главных токопроводов в выдвижной раме (защита от прикосновения). Если выключатель перемещается в положение разъединения, заслонки сдвигаются через свободно лежащие зазоры между контактами.

Индикация положения

Служит для индикации положения переключателя (положения разъединения, тестирования или проверки и рабочее включение) в выдвижной раме.

Кодирование расчетного тока

Кодирование расчетного тока осуществляется в заводских условиях, т.е. каждый силовой выключатель можно вставлять только в выдвижную раму с одинаковым расчетным током.

Кодирование ручного штекера

Для предотвращения случайного обмена штекеров вспомогательного провода ручные штекеры были сконструированы с возможностью кодирования.

Магнит восстановления энергии энергоаккумулятора

Электрическое восстановление энергии пружинного энергоаккумулятора.

Механическая блокировка повторного включения

После расцепления максимального тока выключатель заблокирован против повторного включения до тех пор, пока не будет выполнен ручной сброс механической блокировки повторного включения.

Минимальный расцепитель напряжения (мгновенный или с кратковременной задержкой)

Для дистанционного отключения и блокировки силового выключателя или для вставки силового выключателя в цепи аварийного отключения (согласно EN 60204-1 / DIN VDE 0113 часть 1) вместе с отдельно размещенным устройством аварийного отключения. Кратковременные провалы напряжения ($t_d < 80$ мс при мгновенном, $t_d < 200$ мс при минимальном расцепителе напряжения с кратковременной задержкой) не должны приводить к отключению силового выключателя.

Минимальный расцепитель напряжения (с задержкой)

Для дистанционного отключения и блокировки силового выключателя. Провалы напряжения не должны приводить к отключению силового выключателя.

Надежное отключение

Этой дополнительной функцией предотвращается включение силового выключателя и выполняется условие разъединителя в положении отключения согласно МЭК 60947-2:

- Клавиша "Механическое отключение" в нажатом положении
- Главные контакты разомкнуты
- Для выдвижных выключателей установлен кривошип
- Выполнены различные условия блокирования.

Направляющие

Служит для приемки силового переключателя в выдвижной раме.

Пластинчатые контакты

Они соединяют основные подключения силового выключателя с основными подключениями выдвижной рамы.

Позиционный сигнальный выключатель

Служит дистанционной индикации положения переключателя в выдвижной раме.

Преобразователь энергии

Выработка электроэнергии (электропитание) для собственного энергопитания расцепителя максимального тока.

Привод пружинного энергоаккумулятора

Блок с пружиной в виде аккумулятора энергии (мех. энергия). Пружина натягивается при помощи приводного рычага или привода двигателя и удерживается в натянутом состоянии при помощи зацеплений. Благодаря разблокированию этих зацеплений энергия аккумулятора направляется на коммутационный контакт - выключатель включается.

Приводной рычаг

Несколькими подкачивающими действиями натягивается привод пружинного энергоаккумулятора (5 задействований натяжного рычага!)

Расцепитель напряжения (F1, F2)

Для дистанционного отключения силового выключателя и блокирования против включения.

Расцепленный сигнальный выключатель

Обобщенное сообщение о расцеплении превышения нагрузки, короткого замыкания и замыкания на землю через микропереключатель.

Сигнальный выключатель коммутационного положения

Включение этого выключателя вспомогательного тока осуществляется в зависимости от состояния переключения силового выключателя.

Электрическая блокировка против включения

Для электрической блокировки двух или нескольких выключателей (блокировка включения). Электрическая блокировка против включения служит для блокирования против включения силового выключателя с длительным сигналом.

Электропривод

Благодаря редукторному двигателю привод пружинного энергоаккумулятора автоматически натягивается, как только напряжение подводится к подсоединениям вспомогательного тока. После включения привод пружинного энергоаккумулятора автоматически натягивается для следующего включения.

