

### Контакты с магнитной защелкой серии CR

Контакты с магнитной защелкой серии CR, монтируемые как на модуле, так и на шине, снабжены специальным электромагнитом, позволяющим им оставаться во включенном положении, при снятии напряжения с катушки.

#### Применение

Благодаря своим особым свойствам Контакты с магнитной защелкой серии CR находят очень широкое применение:

Свойства	Применение
<ul style="list-style-type: none"> <li>● Сохранение в памяти последовательности заданий при автоматическом управлении оборудованием в случае сбоя в цепи питания.</li> <li>● Экономия электроэнергии, так как катушка не нуждается в питании, когда контакт находится в замкнутом положении.</li> <li>● Изменение состояния с отключенного на включенное при прохождении тока через катушку.</li> <li>● Устойчивость к помехам в цепи питания.</li> <li>● Использование контактов, не прибегая к их отключающей способности, при работе без нагрузки.</li> <li>● Бесшумность контактов в расцепленном положении.</li> </ul>	<ul style="list-style-type: none"> <li>● Нефтеперегонные заводы, электростанции, цепи возбуждения.</li> <li>● Контакты, остающиеся в замкнутом положении в течение длительных периодов времени. Пример: нефтеперегонные заводы, электростанции, распределительные сети низкого напряжения.</li> <li>● Выборочное управление отключением цепи.</li> <li>● Отсутствие произвольного размыкания и замыкания основных силовых полюсов.</li> <li>● Допустимая нагрузка по напряжению до 1000 вольт.</li> </ul>

#### Работа электромагнита

##### Контакты CR1-F, монтируемые на блоке

Контакты с магнитной защелкой серии CR CR1-F снабжены двойной катушкой с 3 выводами, включающими защелкивающую обмотку и расцепляющую обмотку. Обе обмотки имеют общую точку, при подключении к которой может потребоваться соблюдение специальных предосторожностей.

Контакты могут работать от переменного или постоянного тока. Для работы от источника питания постоянного тока нужно соблюдать указанную полярность.

Меры предосторожности:  
 - обе обмотки не должны запитываться одновременно;  
 - обмотка не должна находиться постоянно под напряжением;  
 - катушки должны запитываться через импульсные контакты.

Ручное отключение:  
 если нет напряжения в цепи управления, то контакт можно расцепить вручную.

##### Контакты CR1-B, монтируемые на шине

Контакты с магнитной защелкой серии CR CR1-B снабжены одной катушкой, запитываемой постоянным или переменным током через выпрямитель.

Защелка обеспечивается путем непосредственной подачи напряжения на катушку в направлении электрического тока.

Расцепление обеспечивается обратным током, регулируемым при помощи резисторов.

**Непрерывный или повторно-кратковременный режим, до 30 коммутационных циклов в час**

Электродвигатель (1)												Трех-полюсный контактор (2)	Трехполюсное дифференциальное тепловое реле № по каталогу	Диапазон уставок	3 предохранителя	
220 В			380 В			415 В			440 В						Тип	BS-88
P	In	А	P	In	А	P	In	А	P	In	А	№ по каталогу	№ по каталогу	А	А	А
25	35	85										CR1-F150	LR9-F5367	60 - 100	100	125
30	40	103	51	70	98	55	75	100	59	80	97	CR1-F150	LR9-F5369	90 - 150	100	160
33	45	113	55	75	105											
			59	80	112	59	80	105	63	85	109	CR1-F150	LR9-F5369	90 - 150	125	160
37	50	126	63	85	117	63	85	115								
40	54	134	75	100	138	75	100	135	80	110	131	CR1-F150	LR9-F5369	90 - 150	160	200
45	60	150	80	110	147	80	110	138	90	125	146	CR1-F185	LR9-F5369	90 - 150	160	200
51	70	170				90	125	165								
55	75	182	90	125	170	100	136	182	100	136	162	CR1-F185	LR9-F5371	132 - 220	200	250
59	80	195	100	138	188				110	150	178	CR1-F265	LR9-F5371	132 - 220	250	315
63	85	203	110	150	205	110	150	200	129	175	209					
75	100	240	129	175	242	129	175	230	132	180	215					
			132	180	245	132	180	240				CR1-F265	LR9-F7375	200 - 330	250	315
						140	190	250	140	190	227	CR1-F265	LR9-F7375	200 - 330	315	400
			140	190	260	147	200	260	147	200	236					
			147	200	273	150	205	270	150	205	246					
80	110	260	150	205	280	160	220	280	160	220	256	CR1-F400	LR9-F7375	200 - 330	315	400
									180	245	289					
90	125	295	160	220	300				185	250	295	CR1-F400	LR9-F7375	200 - 330	315	400
100	136	325	180	245	333	180	245	320	200	270	321					
110	150	356	185	250	342	185	250	325	220	300	353	CR1-F400	LR9-F7379	300 - 500	400	500
						200	270	340								
			200	270	370	220	300	385	250	340	401	CR1-F400	LR9-F7379	300 - 500	400	500
129	175	420	220	300	408				257	350	412	CR1-F500	LR9-F7379	300 - 500	500	630
132	180	425				250	340	425								
140	190	450	250	340	460	257	350	450	280	380	450	CR1-F500	LR9-F7381	380 - 630	500	630
147	200	472							295	400	473	CR1-F500	LR9-F7381	380 - 630	500	630
						280	380	475								
			257	350	475	295	400	500	300	410	481	CR1-F630	LR9-F7381	380 - 630	500	630
150	205	483	280	380	510	300	410	510	315	430	505					
160	220	520	295	400	546	315	430	535	335	450	518	CR1-F630	LR9-F7381	380 - 630	630	800
180	245	578	300	410	565	335	450	550	355	480	549					
185	250	595	315	430	584	355	480	580	375	500	575	CR1-F630	LR9-F7381	380 - 630	630	800
200	270	626	335	450	620	375	500	610	400	454	611	CR1-F630	LR9-F7381	380 - 630	800	1000
						400	★	650	425	★	650					
			355	★	635	425	★	690	445	★	680					
			375	★	670	445	★	730	450	★	690					
220	★	700	400	★	710	450	★	740	475	★	730	CR1-BL33	LR2-F8383	500 - 800	800	1000
250	★	800	425	★	760	475	★	780	500	★	780	CR1-BM33	LR2-F8383	500 - 800	800	1000
257	★	826	445	★	790											
280	★	900	450	★	800	500	★	820	530	★	825					
295	★	948	475	★	850	530	★	870	560	★	870					
300	★	980	500	★	900	560	★	920	600	★	920					
315	★	990	530	★	950	600	★	978	630	★	965	CR1-BM33	LR2-F8385	630s1000	1000	1250

(1) Приведенные значения даны для стандартных электродвигателей напряжением 220, 380, 415 или 440 В. Желательно установить тепловое реле. Для других мощностей необходимо выбрать тепловое реле с соответствующими параметрами; используемый контактор и предохранители должны иметь характеристики, равные или выше, чем In.

(2) Для дополнения каталожного номера, см. стр. 5/158.

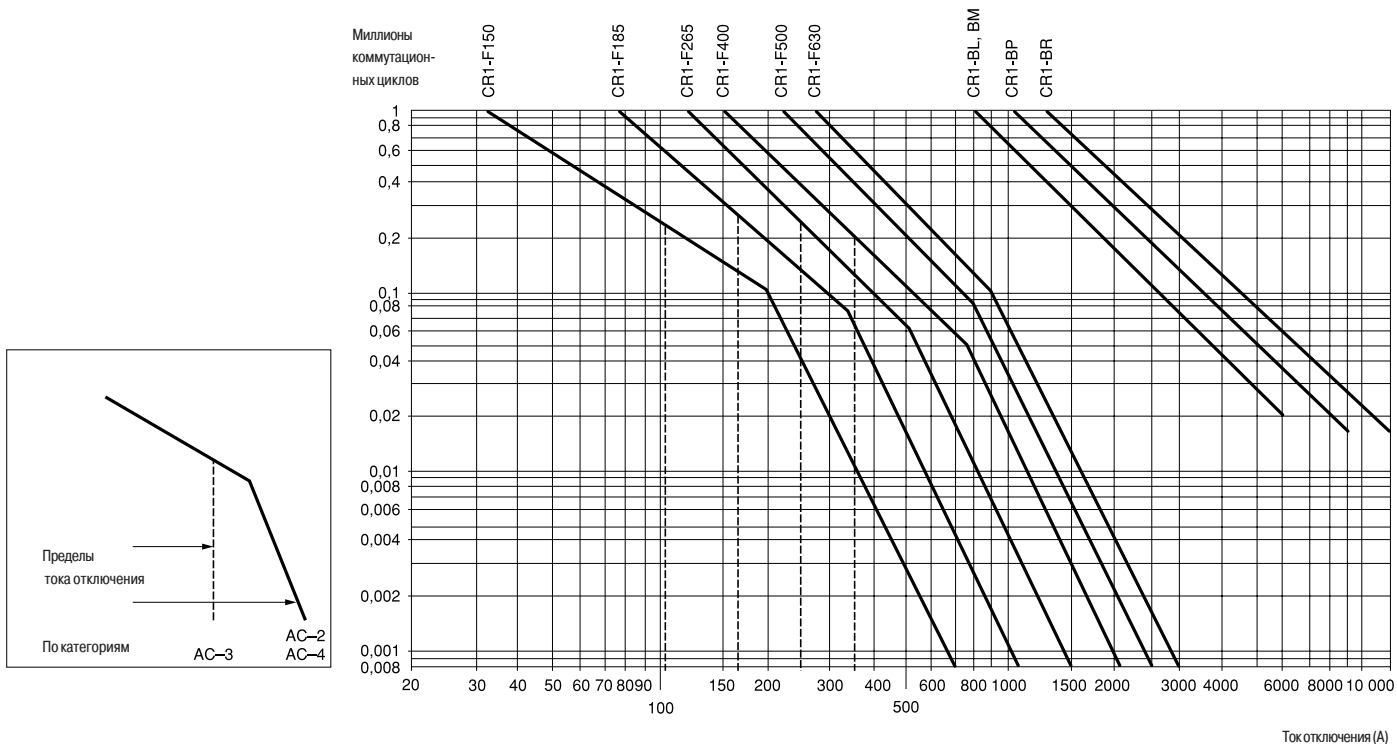
★ Для этих электродвигателей нет стандартных значений мощности.

Тип контактора		CR1- F150	CR1- F185	CR1- F265	CR1- F400	CR1- F500	CR1- F630	CR1- BL	CR1- BM	CR1- BP	CR1- BR
<b>Номинальный ток по категории AC-3</b> ( $\theta \leq 55^\circ\text{C}$ )											
<b>440 В</b>	<b>A</b>	150	185	265	400	500	630	750	1000	1500	1800
<b>500 В</b>	<b>A</b>	135	175	245	385	500	540	750	900	1200	1500
<b>660/690 В</b>	<b>A</b>	130	140	230	365	435	470	700	800	900	1100
<b>1000 В</b>	<b>A</b>	47	73	95	135	270	330	400	400	500	600
<b>Номинальная мощность</b> (стандартные значения мощности электродвигателя)											
<b>220 - 240 В</b>	<b>кВт</b>	40	55	75	110	147	200	220	280	425	500
	<b>л.с.</b>	54	75	100	150	200	270	300	380	580	680
<b>380 - 400 В</b>	<b>кВт</b>	75	90	132	200	250	335	400	500	750	900
	<b>л.с.</b>	100	185	180	270	340	450	545	680	1000	1220
<b>415 В</b>	<b>кВт</b>	80	100	140	220	280	375	425	530	800	900
	<b>л.с.</b>	110	136	180	300	380	500	580	720	1100	1220
<b>440 В</b>	<b>кВт</b>	80	100	140	250	295	400	450	560	800	900
	<b>л.с.</b>	110	136	190	340	400	545	610	760	1100	1220
<b>500 В</b>	<b>кВт</b>	90	110	160	257	355	400	500	600	750	900
	<b>л.с.</b>	125	150	220	350	480	545	680	810	1000	1220
<b>660/690 В</b>	<b>кВт</b>	100	110	160	280	335	450	560	670	750	900
	<b>л.с.</b>	—	—	—	—	—	610	760	910	1000	1220
<b>1000 В</b>	<b>кВт</b>	65	100	147	185	335	450	530	530	670	750
	<b>л.с.</b>	—	136	200	250	—	610	720	720	910	1000

Максимальное значение в коммутационных циклах в час при номинальной мощности и с коэффициентом нагрузки  $\leq 85\%$ :  
750 для CR1-F150 - F266, 500 для CR1-F400 - F630 и 120 для CR1-B.

Использование по категории применения AC-3 ( $U_n \leq 440 \text{ В}$ ) (1) ( $\theta \leq 55 \text{ °C}$ )

Ток отключения по категории AC-3 равен номинальному току ( $I_n$ ) электродвигателя.



**Пример:**

Асинхронный электродвигатель с  $P = 50 \text{ кВт}$ ,  $U_n = 380 \text{ В}$ ,  $I_n = 100 \text{ А}$ ,  
 Iоткл. =  $I_n = 100 \text{ А}$  или асинхронный электродвигатель с  
 $P = 55 \text{ кВт}$ ,  $U_n = 415 \text{ В}$ ,  $I_n = 100 \text{ А}$ , Iоткл. =  $I_n = 100 \text{ А}$ .

Требуется 600000 коммутационных циклов.

Кривые на графике выбора показывают нужный контактор: CR1-F185.

(1) Для 660 В необходимо умножить количество коммутационных циклов на 0,8.

### Максимальный ток (коэффициент нагружения $\geq 0,95$ )

Максимальная частота коммутации: 120 коммутационных циклов в час

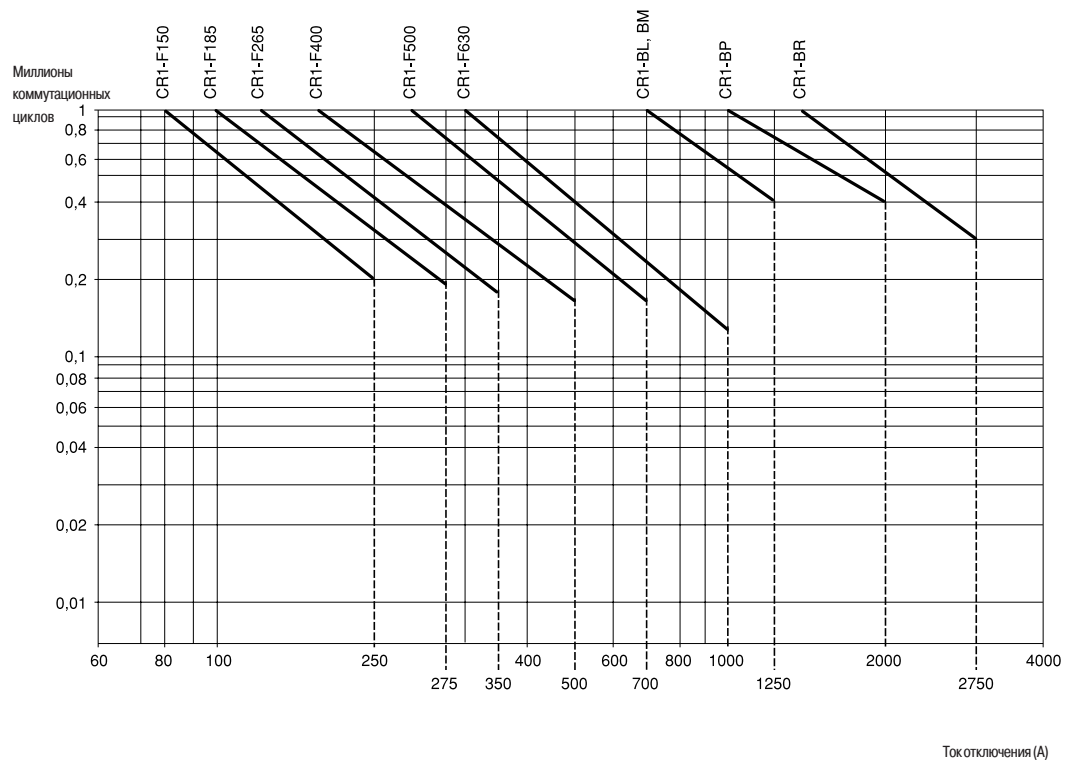
Тип контактора		CR1-F150	CR1-F185	CR1-F265	CR1-F400	CR1-F500	CR1-F630	CR1-BL	CR1-BM	CR1-BP	CR1-BR	
Сечение кабеля	мм <sup>2</sup>	120	150	185	—	—	—	—	—	—	—	
Кол-во шин		—	—	—	2	2	2	2	2	3	4	
Сечение шины	мм	—	—	—	30 x 5	40 x 5	60 x 5	50 x 5	80 x 5	100 x 5	100 x 5	
Ном. ток по категории AC-1 при температуре окружающего воздуха	$\leq 40\text{ }^{\circ}\text{C}$	A	250	275	350	500	700	1000	800	1250	2000	2750
	$\leq 55\text{ }^{\circ}\text{C}$	A	250	275	300	430	580	850	700	1100	1750	2400
	$\leq 70\text{ }^{\circ}\text{C}$	A	170	180	250	340	500	700	600	900	1500	2000

### Возрастание номинального тока при параллельном соединении полюсов

Примените нижеследующие коэффициенты к значениям тока, данным выше. Они учитывают часто несбалансированное распределение тока между полюсами:

- 2 полюса параллельно:  $K = 1,6$ ;
- 3 полюса параллельно:  $K = 2,25$ ;
- 4 полюса параллельно:  $K = 2,8$ .

### Коммутационная износостойкость ( $U_n \leq 440\text{ В}$ ) (1)



#### Пример:

$U_n = 220\text{ В}$  -  $I_n = 200\text{ А}$  -  $\theta = 40\text{ }^{\circ}\text{C}$  -  $I_n = 200\text{ А}$ .

Требуется 600000 коммутационных циклов.

Кривые на графике выбора показывают нужный контактор: CR1-F400.

(1) Для 660 В необходимо умножить количество коммутационных циклов на 0,8.

**Условия эксплуатации**

Максимальная температура окружающего воздуха: 55 °С.  
 Максимальное рабочее напряжение: 1000 В, 50 - 60 Гц.

При включении трансформатора обычно происходит начальный выброс тока, который почти мгновенно достигает своей пиковой величины, а затем быстро уменьшается практически экспоненциально до установившегося значения.

Величина этого тока зависит от:

- характеристик магнитопровода и обмоток (сечение сердечника трансформатора, номинальная индуктивность, количество витков, вид и размер обмоток);
- рабочих характеристик магнитных пластин трансформатора;
- состояния магнитопровода и мгновенной величины напряжения питания переменного тока в момент включения.

Бросок тока в момент включения может превышать в 20-40 раз величину номинального тока для различных значений мощности в кВА в приведенной ниже таблице. Эта величина не зависит от состояния «нагруженности» или «ненагруженности» трансформатора (таблицы основаны на 30 In).

Максимальный ток намагничивания трансформатора должен быть ниже значений, приведенных в таблице.

**Выбор контактора****Максимальная частота коммутации: 120 коммутационных циклов в час**

Тип контактора		CR1-F150	CR1-F185	CR1-F265	CR1-F400	CR1-F500	CR1-F630
Максимальный допустимый пик тока включения	<b>A</b>	1700	2800	3500	5500	6800	9000
Максимальная мощность в кВА (1)	220 - 230 В	25	40	50	75	100	140
	380 - 400 В	50	75	90	130	170	225
	415 - 440 В	55	80	100	140	190	250
	500 В	65	95	110	170	225	280
	660 В	80	120	140	200	270	315
	1000 В	100	150	200	250	375	470

Тип контактора		CR1-BL	CR1-BM	CR1-BP	CR1-BR
Максимальный допустимый пик тока включения	<b>A</b>	18 000	18 000	24 000	30 000
Максимальная мощность в кВА (1)	220 - 230 В	230	230	300	380
	380 - 400 В	400	400	530	660
	415 - 440 В	450	450	560	700
	500 В	480	480	600	750
	660 В	600	600	800	950
	1000 В	700	700	1000	1200

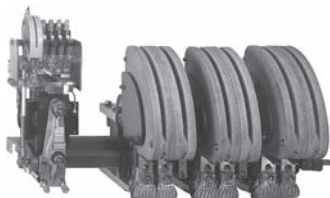
(1) Максимальная мощность соответствует пику тока включения 30 In.



CR1-F1854



CR1-F500



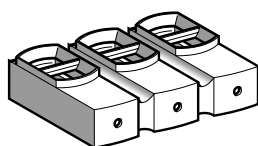
CR1-BP33

Максимальный тепловой ток Категория применения AC-3 40 °C	Номинальный ток по AC-3 (440 В, не более)	Кол-во полюсов	Дополнительные контакты мгновенного действия		№ по каталогу (дополните кодом напряжения цепи управления) (1)	Масса
A	A					кг
250	150	3	–	–	CR1-F150	E7 F7 M7 Q7 3,500
		4	–	–	CR1-F1504	E7 F7 M7 Q7 3,800
275	185	3	–	–	CR1-F185	E7 F7 M7 Q7 4,600
		4	–	–	CR1-F1854	E7 F7 M7 Q7 5,400
350	265	3	–	–	CR1-F265	E7 F7 M7 Q7 7,400
		4	–	–	CR1-F2654	E7 F7 M7 Q7 8,500
500	400	3	–	–	CR1-F400	E7 F7 M7 Q7 9,100
		4	–	–	CR1-F4004	E7 F7 M7 Q7 10,200
700	500	3	–	–	CR1-F500	E7 F7 M7 Q7 11,300
		4	–	–	CR1-F5004	E7 F7 M7 Q7 12,900
1000	630	3	–	–	CR1-F630	E7 F7 M7 Q7 18,600
		4	–	–	CR1-F6304	E7 F7 M7 Q7 21,500
800	750	1	1	2	CR1-BL31	F M Q 32,000
			2	1	CR1-BL31	F M Q 32,000
			3	–	CR1-BL31	F M Q 32,000
		2	1	2	CR1-BL32	F M Q 45,000
			2	1	CR1-BL32	F M Q 45,000
			3	–	CR1-BL32	F M Q 45,000
		3	1	2	CR1-BL33	F M Q 58,000
			2	1	CR1-BL33	F M Q 58,000
			3	–	CR1-BL33	F M Q 58,000
		4	1	2	CR1-BL34	F M Q 72,000
			2	1	CR1-BL34	F M Q 72,000
			3	–	CR1-BL34	F M Q 72,000
1250	1000	1	1	2	CR1-BM31	F M Q 31,000
			2	1	CR1-BM31	F M Q 31,000
			3	–	CR1-BM31	F M Q 31,000
		2	1	2	CR1-BM32	F M Q 44,000
			2	1	CR1-BM32	F M Q 44,000
			3	–	CR1-BM32	F M Q 44,000
		3	1	2	CR1-BM33	F M Q 57,000
			2	1	CR1-BM33	F M Q 57,000
			3	–	CR1-BM33	F M Q 57,000
		4	1	2	CR1-BM34	F M Q 71,000
			2	1	CR1-BM34	F M Q 71,000
			3	–	CR1-BM34	F M Q 71,000
2000	1500	1	1	2	CR1-BP31	F M Q 41,000
			2	1	CR1-BP31	F M Q 41,000
			3	–	CR1-BP31	F M Q 41,000
		2	1	2	CR1-BP32	F M Q 65,000
			2	1	CR1-BP32	F M Q 65,000
			3	–	CR1-BP32	F M Q 65,000
		3	1	2	CR1-BP33	F M Q 94,000
			2	1	CR1-BP33	F M Q 94,000
			3	–	CR1-BP33	F M Q 94,000
		4	1	2	CR1-BP34	F M Q 120,000
			2	1	CR1-BP34	F M Q 120,000
			3	–	CR1-BP34	F M Q 120,000
2750	1800	1	1	2	CR1-BR31	F M Q 52,000
			2	1	CR1-BR31	F M Q 52,000
			3	–	CR1-BR31	F M Q 52,000
		2	1	2	CR1-BR32	F M Q 85,000
			2	1	CR1-BR32	F M Q 85,000
			3	–	CR1-BR32	F M Q 85,000
		3	1	2	CR1-BR33	F M Q 129,000
			2	1	CR1-BR33	F M Q 129,000
			3	–	CR1-BR33	F M Q 129,000
		4	1	2	CR1-BR34	F M Q 160,000
			2	1	CR1-BR34	F M Q 160,000
			3	–	CR1-BR34	F M Q 160,000

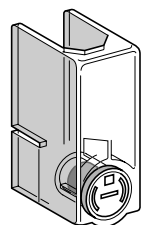
(1) Стандартные напряжения цепи управления: см. стр. 5/159.



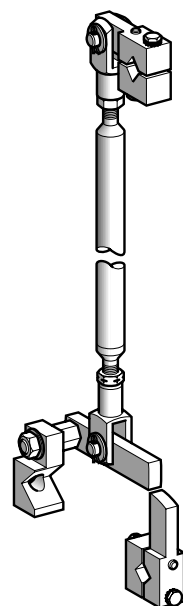
LA1-DN22



LA9-F103



LA9-F70



EZ2-LB0601

### Для контакторов CR1-F

Наименование	Кол-во контактов или кожухов	Для использования на	№ по каталогу	Масса, кг
<b>Дополнительные контакты мгновенного действия</b>	1 - 9	CR1-F	<b>LAD●●● (1)</b>	0,580
<b>Дополнительные контакты с выдержкой времени</b>	2 - 4	CR1-F	<b>LAD●● (1)</b>	0,580
<b>Блок-контакты с защищенными клеммами для трехполюсных контакторов</b>	Комплект из двух блоков	CR1-F150 и F185	<b>LA9-F103</b>	0,300
<b>Защитные кожухи силовых клемм</b>	Комплект из 6 кожухов для трехполюсных контакторов	CR1-F150, F185	<b>LA9-F702</b>	0,250
		CR1-F265 - F500	<b>LA9-F703</b>	0,250
		CR1-F630	<b>LA9-F704</b>	0,250
	Комплект из 8 кожухов для четырехполюсных контакторов	CR1-F1504, F1854	<b>LA9-F707</b>	0,300
		CR1-F2654 - F5004	<b>LA9-F708</b>	0,300
		CR1-F6304	<b>LA9-F709</b>	0,300

Наименование	Описание	№ по каталогу
<b>Силовые присоединения и механическая блокировка</b>	Сборные реверсивные. См. стр. 5/160, 5/161. Контакторы и контакторы ABP	

### Для контакторов CR1-B

Наименование	Описание	№ по каталогу	Масса, кг
<b>Механическая блокировка с принадлежностями для монтажа (3)</b>	Вертикальная сборка реверсивных контакторов и контакторов ABP	<b>EZ2-LB0601</b>	1,560
<b>Комплект из двух опорных кронштейнов шины</b>	Монтаж по центровым отверстиям 120 или 150 мм	<b>LA9-B103</b>	1,620

(1) См. стр. 5/107.

(2) Стандартные напряжения цепи управления (по другим напряжениям обращайтесь в «Шнейдер Электрик»):

Вольты	48	110	125	127	220	230	240	250	380	400	415	440	500
--------	----	-----	-----	-----	-----	-----	-----	-----	-----	-----	-----	-----	-----

#### Для контакторов CR1-F

~ 50/60 Гц	E7	F7	-	G7	M7	M7	U7	-	Q7	Q7	N7	-	-
~ 400 Гц	E7	F7	-	G7	M7	M7	-	-	-	-	-	-	-
≡	E7	F7	-	G7	M7	M7	-	-	-	-	-	-	-
≡ низкое потребление	EZ7	FZ7	-	GZ7	MZ7	-	-	-	-	-	-	-	-

#### Для контакторов CR1-B

~ 50...400 Гц	F	-	G	M	M	U	-	Q	V	N	R	S	-
≡	-	FD	GD	-	MD	-	UD	UCD	-	-	-	RD	SD

(3) Принудительная механическая блокировка между двумя контакторами вертикального крепления с одинаковыми или различными эксплуатационными параметрами.

Соединительные штанги с кулисами, собранные на правой стороне, пальцы кулисы находятся со стороны полюса.

Центровые отверстия для вертикального крепления двух контакторов разнесены друг от друга на 600 мм.



# Контакты TeSys

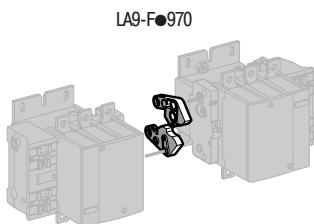
## Контакты с магнитной защелкой серии CR

Комплектующие сборных реверсивных контакторов и контакторов автоматического ввода резерва CR1-F  
Горизонтальное или вертикальное крепление

### Контакты горизонтального крепления

Собранные реверсивные контакты, использующие два контактора с идентичными параметрами, типа:

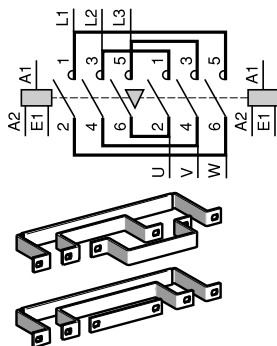
- CR1-F150
- CR1-F185
- CR1-F265
- CR1-F400
- CR1-F500
- CR1-F630



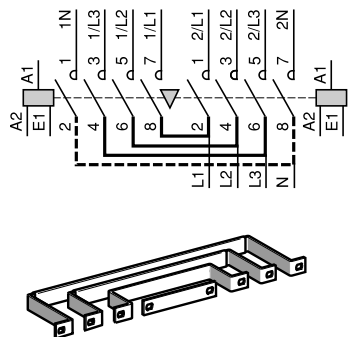
LA9-F970

### Комплекты силовых соединений

Реверсивные контакты LA9-F976



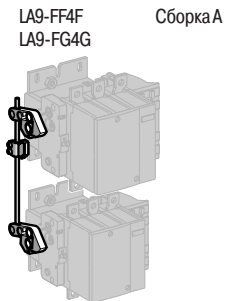
Трех- или четырехполюсные контакты автоматического ввода резерва LA9-F977 или LA9-F982



### Контакты вертикального крепления

Собранные реверсивные контакты, использующие два контактора с идентичными параметрами, типа:

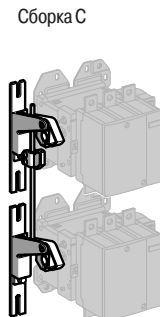
- CR1-F150
- CR1-F185
- CR1-F265
- CR1-F400
- CR1-F500
- CR1-F630



LA9-FF4F  
LA9-FG4G

Сборка А

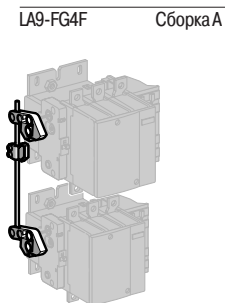
LA9-FH4H  
LA9-FJ4J  
LA9-FK4K  
LA9-FL4L



Сборка С

Собранные контакты автоматического ввода резерва, использующие два контактора с различными параметрами, типа:

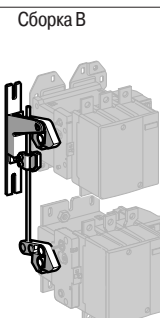
- CR1-F150
- CR1-F185
- CR1-F265
- CR1-F400
- CR1-F500
- CR1-F630



LA9-FG4F

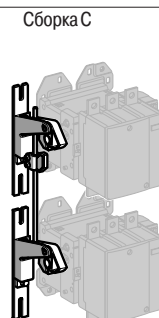
Сборка А

LA9-FH4F  
LA9-FJ4F  
LA9-FK4F  
LA9-FL4F  
LA9-FH4G  
LA9-FJ4G  
LA9-FK4G  
LA9-FL4G



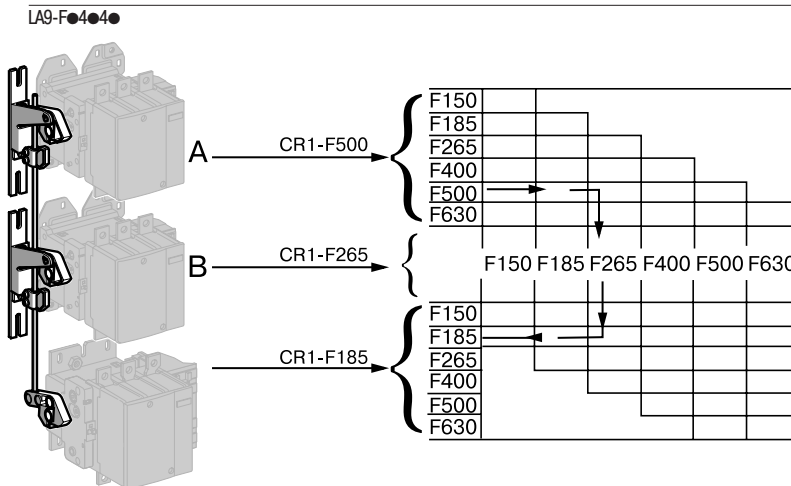
Сборка В

LA9-FJ4H  
LA9-FK4H  
LA9-FL4H  
LA9-FK4J  
LA9-FL4J  
LA9-FK4K



Сборка С

Собранные контакты автоматического ввода резерва, использующие три контактора с идентичными или различными параметрами



## Собранные реверсивные контакторы, использующие два контактора с идентичными параметрами

Для сборки трехполюсных реверсивных контакторов для управления двигателями (1)

Тип контактора	Комплект силовых соединений		Механическая блокировка	
	№ по каталогу	Масса, кг	№ по каталогу	Масса, кг
Горизонтального крепления				
CR1-F150	<b>LA9-FF976</b>	0,600	<b>LA9-FF970</b>	0,060
CR1-F185	<b>LA9-FG976</b>	0,780	<b>LA9-FG970</b>	0,060
CR1-F265	<b>LA9-FH976</b>	1,500	<b>LA9-FJ970</b>	0,140
CR1-F400	<b>LA9-FJ976</b>	2,100	<b>LA9-FJ970</b>	0,140
CR1-F500	<b>LA9-FK976</b>	2,350	<b>LA9-FJ970</b>	0,140
CR1-F630	<b>LA9-FL976</b>	3,800	<b>LA9-FL970</b>	0,150
Вертикального крепления				
CR1-F150	(2)		<b>LA9-FF4F</b>	0,345
CR1-F185	(2)		<b>LA9-FG4G</b>	0,350
CR1-F265	(2)		<b>LA9-FH4H</b>	1,060
CR1-F400	(2)		<b>LA9-FJ4J</b>	1,200
CR1-F500	(2)		<b>LA9-FK4K</b>	1,200
CR1-F630	(2)		<b>LA9-FL4L</b>	1,220
Горизонтального крепления				
CR1-F1504	<b>LA9-FF977</b>	0,460	<b>LA9-FF970</b>	0,060
CR1-F1854	<b>LA9-FG977</b>	0,610	<b>LA9-FG970</b>	0,060
CR1-F2654	<b>LA9-FH977</b>	1,200	<b>LA9-FJ970</b>	0,140
CR1-F4004	<b>LA9-FJ977</b>	1,800	<b>LA9-FJ970</b>	0,140
CR1-F5004	<b>LA9-FK977</b>	2,300	<b>LA9-FJ970</b>	0,140
CR1-F6304	<b>LA9-FL977</b>	3,400	<b>LA9-FL970</b>	0,150
Вертикального крепления				
CR1-F1504	(2)		<b>LA9-FF4F</b>	0,345
CR1-F1854	(2)		<b>LA9-FG4G</b>	0,350
CR1-F2654	(2)		<b>LA9-FH4H</b>	1,060
CR1-F4004	(2)		<b>LA9-FJ4J</b>	1,200
CR1-F5004	(2)		<b>LA9-FK4K</b>	1,200
CR1-F6304	(2)		<b>LA9-FL4L</b>	1,220

Для сборки четырехполюсных контакторов автоматического ввода резерва для распределения энергии

## Собранные реверсивные контакторы, использующие два контактора с различными параметрами

Для сборки трех- или четырехполюсных контакторов автоматического ввода резерва для распределения энергии

Тип контактора (вертикального крепления) (3)	Комплект силовых соединений		Механическая блокировка	
	№ по каталогу	Масса, кг	№ по каталогу	Масса, кг
Снизу	Сверху			
CR1-F150 или F1504	CR1-F185 или F1854		<b>LA9-FG4F</b>	0,350
	CR1-F265 или F2654		<b>LA9-FH4F</b>	0,870
	CR1-F400 или F4004		<b>LA9-FJ4F</b>	0,930
	CR1-F500 или F5004		<b>LA9-FK4F</b>	0,940
	CR1-F630 или F6304		<b>LA9-FL4F</b>	0,940
CR1-F185 или F1854	CR1-F265 или F2654		<b>LA9-FH4G</b>	0,860
	CR1-F400 или F4004		<b>LA9-FJ4G</b>	0,940
	CR1-F500 или F5004		<b>LA9-FK4G</b>	0,940
	CR1-F630 или F6304		<b>LA9-FL4G</b>	0,950
CR1-F265 или F2654	CR1-F400 или F4004		<b>LA9-FJ4H</b>	1,130
	CR1-F500 или F5004		<b>LA9-FK4H</b>	1,130
	CR1-F630 или F6304		<b>LA9-FL4H</b>	1,140
CR1-F400 или F4004	CR1-F500 или F5004		<b>LA9-FK4J</b>	1,200
	CR1-F630 или F6304		<b>LA9-FL4J</b>	1,210
CR1-F500 или F5004	CR1-F630 или F6304		<b>LA9-FL4K</b>	1,210
При помощи 3 контакторов (вертикального крепления) с идентичными или различными параметрами.			Механическая блокировка. № по каталогу (4).	

Для сборки трех- или четырехполюсных реверсивных контакторов

**LA9-F●4●4●**

(1) Трехполюсный реверсивный контактор для управления двигателями может быть преобразован в трехполюсный контактор автоматического ввода резерва посредством снятия верхних соединительных звеньев.

(2) Все силовые присоединения выполняются на объекте.

(3) С одинаковым или различным количеством полюсов. Силовые присоединения выполняются на объекте.

(4) Дополните каталожный номер, заменив первую точку кодом верхнего контактора, вторую точку – кодом среднего контактора и третью точку – кодом нижнего контактора.

Контакторы	<b>CR1-F150</b>	<b>CR1-F185</b>	<b>CR1-F265</b>	<b>CR1-F400</b>	<b>CR1-F500</b>	<b>CR1-F630</b>
Код	F	G	H	J	K	L

**Пример:** механическая блокировка для реверсивного контактора, собранного из трех различных контакторов: CR1-F500 - верхний, CR1-F265 - средний и CR1-F185, нижний: LA9-F●4●4● становится **LA9-FK4H4G**.

## Стандартные катушки

Напряжение 50...400 Гц или ---	50, 60 Гц	Сопротивление обмотки при $\theta = 20^\circ\text{C}$	№ по каталогу	Код напряжения	Масса
<b>В</b>	<b>В</b>	Защелкивание <b>Ом</b>	Расцепление <b>Ом</b>		кг

## Для контактов CR1-F150

48	—	1,98	230,8	LX0-FF005	E7	0,440
110	—	9,35	1453	LX0-FF006	F7	0,440
127	—	11,61	1788	LX0-FF007	G7	0,440
208	—	23,50	4098	LX0-FF020	L7	0,440
220/230	—	37,55	5139	LX0-FF008	M7	0,440
—	240	45,16	6544	LX0-FF009	U7	0,440
—	380/400	114,10	12 447	LX0-FF010	Q7	0,440
—	415	139,50	16 717	LX0-FF011	N7	0,440

## Для контактов CR1-F185

48	—	1,42	220	LX0-FG005	E7	0,560
110	—	6,92	1339	LX0-FG006	F7	0,560
127	—	8,45	1676	LX0-FG007	G7	0,560
208	—	21,30	3169	LX0-FG020	L7	0,560
220/230	—	26,27	4729	LX0-FG008	M7	0,560
—	240	32,95	4729	LX0-FG009	U7	0,560
—	380/400	82,29	11 885	LX0-FG010	Q7	0,560
—	415	102,30	14 305	LX0-FG011	N7	0,560

## Для контактов CR1-F265

48	—	1,34	183,4	LX0-FH005	E7	0,780
110	—	6,90	1031	LX0-FH006	F7	0,780
127	—	8,56	1325	LX0-FH007	G7	0,780
208	—	20,20	2654	LX0-FH020	L7	0,780
220/230	—	25,77	4090	LX0-FH008	M7	0,780
—	240	33,03	5002	LX0-FH009	U7	0,780
—	380/400	78,39	11 803	LX0-FH010	Q7	0,780
—	415	102,9	15 006	LX0-FH011	N7	0,780

## Для контактов CR1-F400

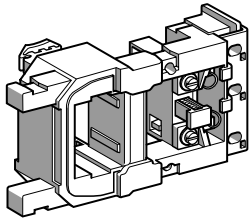
48	—	1,32	90,5	LX0-FJ005	E7	1,120
110	—	8,09	813	LX0-FJ006	F7	1,120
127	—	9,79	1027	LX0-FJ007	G7	1,120
208	—	24,40	2643	LX0-FJ020	L7	1,120
220/230	—	30,14	3309	LX0-FJ008	M7	1,120
—	240	37,02	4074	LX0-FJ009	U7	1,120
—	380/400	94,80	9380	LX0-FJ010	Q7	1,120
—	415	121,10	11 763	LX0-FJ011	N7	1,120

## Для контактов CR1-F500

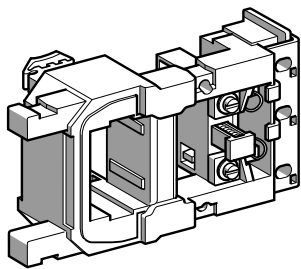
48	—	1,57	166	LX0-FK005	E7	1,220
110	—	7,53	916	LX0-FK006	F7	1,220
127	—	9,56	1159	LX0-FK007	G7	1,220
208	—	23,60	2981	LX0-FK020	L7	1,220
220/230	—	28,81	3733	LX0-FK008	M7	1,220
—	240	35,67	4595	LX0-FK009	U7	1,220
—	380/400	89,56	10 570	LX0-FK010	Q7	1,220
—	415	112,06	13 256	LX0-FK011	N7	1,220

## Для контактов CR1-F630

48	—	0,87	204	LX0-FL005	E7	1,460
110	—	5,20	1423	LX0-FL006	F7	1,460
127	—	6,45	1830	LX0-FL007	G7	1,460
208	—	20,20	2961	LX0-FL020	L7	1,460
220/230	—	25,36	4603	LX0-FL008	M7	1,460
—	240	25,36	5658	LX0-FL009	U7	1,460
—	380/400	60,95	10 676	LX0-FL010	Q7	1,460
—	415	77,97	13 003	LX0-FL011	N7	1,460



LX0-FF009

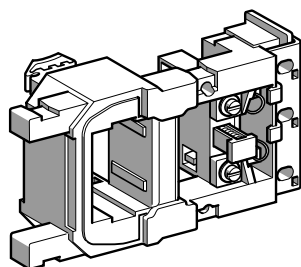


LX0-FH009

### Специальные катушки

Катушки с двумя обмотками с общей точкой, позволяющие использовать различные источники питания для защелкивания и расцепления.

Для контактов	Напряжения катушки при 50, 60, 400 Гц или ...		Сопротивление обмотки при $\theta = 20^\circ\text{C}$		№ по каталогу	Код напряжения	Масса кг
	Защелкивание	Расцепление	Защелкивание	Расцепление			
<b>CR1-F150</b>	220	24	29,5	39,5	<b>LX0-FF224</b>	<b>MB7</b>	0,440
<b>CR1-F185</b>	220	24	26,5	19	<b>LX0-FG224</b>	<b>MB7</b>	0,560
<b>CR1-F265</b>	220	24	26	29,5	<b>LX0-FH224</b>	<b>MB7</b>	0,780
<b>CR1-F400</b>	220	24	30	23	<b>LX0-FJ224</b>	<b>MB7</b>	1,120
<b>CR1-F500</b>	220	24	29	26	<b>LX0-FK224</b>	<b>MB7</b>	1,220
<b>CR1-F630</b>	220	24	26	41	<b>LX0-FL224</b>	<b>MB7</b>	1,460



LX0-FF030

### Катушки с малым потреблением при включении

Напряжение ...	Сопротивление обмотки при $\theta = 20^\circ\text{C}$		№ по каталогу	Код напряжения	Масса кг
	Защелкивание	Расцепление			

#### Для контактов CR1-F150

48	4,56	140,56	<b>LX0-FF055</b>	<b>EZ7</b>	0,440
110	22,37	706,44	<b>LX0-FF056</b>	<b>FZ7</b>	0,440
127	35,54	1086,36	<b>LX0-FF057</b>	<b>GZ7</b>	0,440
220	89,85	3342,51	<b>LX0-FF058</b>	<b>MZ7</b>	0,440

#### Для контактов CR1-F185

48	5,19	106,54	<b>LX0-FG055</b>	<b>EZ7</b>	0,570
110	25,50	536,26	<b>LX0-FG056</b>	<b>FZ7</b>	0,570
127	32,75	732,64	<b>LX0-FG057</b>	<b>GZ7</b>	0,570
220	102,44	2378,62	<b>LX0-FG058</b>	<b>MZ7</b>	0,570

#### Для контактов CR1-F265

48	5,19	74,26	<b>LX0-FH055</b>	<b>EZ7</b>	0,800
110	25	364,61	<b>LX0-FH056</b>	<b>FZ7</b>	0,800
127	30,98	458,45	<b>LX0-FH057</b>	<b>GZ7</b>	0,800
220	97,89	1344,46	<b>LX0-FH058</b>	<b>MZ7</b>	0,800

#### Для контактов CR1-F400

48	5,05	36,36	<b>LX0-FJ055</b>	<b>EZ7</b>	1,150
110	25,39	171,49	<b>LX0-FJ056</b>	<b>FZ7</b>	1,150
127	31,86	221,20	<b>LX0-FJ057</b>	<b>GZ7</b>	1,150
220	98,19	648,79	<b>LX0-FJ058</b>	<b>MZ7</b>	1,150

#### Для контактов CR1-F500

48	4,42	41	<b>LX0-FK055</b>	<b>EZ7</b>	1,270
110	22,74	193,36	<b>LX0-FK056</b>	<b>FZ7</b>	1,270
127	28,25	313,60	<b>LX0-FK057</b>	<b>GZ7</b>	1,270
220	85,12	918,68	<b>LX0-FK058</b>	<b>MZ7</b>	1,270

#### Для контактов CR1-F630

48	3,94	59,17	<b>LX0-FL055</b>	<b>EZ7</b>	1,500
110	19,36	365,33	<b>LX0-FL056</b>	<b>FZ7</b>	1,500
127	25,39	452,27	<b>LX0-FL057</b>	<b>GZ7</b>	1,500
220	74,44	1071,43	<b>LX0-FL058</b>	<b>MZ7</b>	1,500

## Катушки в исполнении «ТС»

Напряжение —	Сопrotивление обмотки при $\theta = 20\text{ }^{\circ}\text{C}$	№ по каталогу	Масса
В	В	Ом	кг

## Для контакторов CR1-B●31

—	110 - 120	19,7	<b>WB1-KB140</b>	1,120
110 - 125	—	25,2	<b>WB1-KB134</b>	1,120
—	220 - 240	77,2	<b>WB1-KB136</b>	1,120
220	—	94	<b>WB1-KB139</b>	1,120
250	—	128	<b>WB1-KB125</b>	1,120
—	380 - 400	197	<b>WB1-KB126</b>	1,120
—	415 - 440	257	<b>WB1-KB138</b>	1,120

## Для контакторов CR1-B●32

—	110	9,6	<b>WB1-KB133</b>	1,120
110	120 - 127	11,4	<b>WB1-KB121</b>	1,120
125	—	19,7	<b>WB1-KB140</b>	1,120
—	220/230	32,5	<b>WB1-KB124</b>	1,120
220	240	49,7	<b>WB1-KB122</b>	1,120
250	—	77,2	<b>WB1-KB136</b>	1,120
—	380 - 400	128	<b>WB1-KB125</b>	1,120
—	415 - 440	160	<b>WB1-KB137</b>	1,120

## Для контакторов CR1-B●33

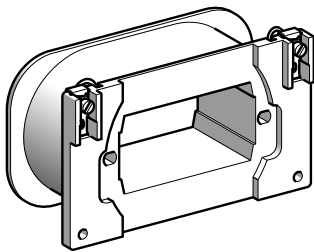
—	110	7,2	<b>WB1-KB123</b>	1,120
110	120 - 127	9,6	<b>WB1-KB133</b>	1,120
125	—	11,4	<b>WB1-KB121</b>	1,120
220	240	32,5	<b>WB1-KB124</b>	1,120
250	—	61	<b>WB1-KB135</b>	1,120
—	380 - 415	94	<b>WB1-KB139</b>	1,120
—	440	128	<b>WB1-KB125</b>	1,120

## Для контакторов CR1-B●34

—	110	5,8	<b>WB1-KB132</b>	1,120
110	120 - 127	7,2	<b>WB1-KB123</b>	1,120
125	—	11,4	<b>WB1-KB121</b>	1,120
—	220/230	25,2	<b>WB1-KB134</b>	1,120
—	240	32,5	<b>WB1-KB124</b>	1,120
250	—	49,7	<b>WB1-KB122</b>	1,120
—	380	77,2	<b>WB1-KB136</b>	1,120
—	400 - 440	94	<b>WB1-KB139</b>	1,120

Катушки в исполнении «ТН» (принадлежности – см. стр. 5/165).

Добавьте **ТН** к приведенным выше каталожным номерам. Пример: **WB1-KB140ТН**.



WB1-KB●●●

## Принадлежности для катушек (1)

Катушки («ТС» или «ТН»)	Дополнительные резисторы (2)		Автоматический отключающий контакт (3)		Выпрямитель (4)
	R1 № по каталогу	R2 № по каталогу	Кол-во	№ по каталогу	

## Для контактов CR1-B31

WB1-KB140	68	DR2-SC0068	47	DR2-SC0047	2	ZC4-GM2 или ZC4-GM8	DR5-TE1U
WB1-KB134	68	DR2-SC0068	68	DR2-SC0068	2	ZC4-GM2 или ZC4-GM8	—
WB1-KB136	220	DR2-SC0220	180	DR2-SC0180	2	ZC4-GM2 или ZC4-GM8	DR5-TE1U
WB1-KB139	270	DR2-SC0270	220	DR2-SC0220	2	ZC4-GM2 или ZC4-GM8	—
WB1-KB125	330	DR2-SC0330	270	DR2-SC0270	3	ZC4-GM2 или ZC4-GM8	—
WB1-KB126	470	DR2-SC0470	470	DR2-SC0470	3	ZC4-GM2 или ZC4-GM8	DR5-TE1S
WB1-KB138	1000	DR2-SC1000	470	DR2-SC0470	3	ZC4-GM2 или ZC4-GM8	DR5-TE1S

## Для контактов CR1-B32

WB1-KB133	10	DR2-SC0010	33	DR2-SC0033	1	PR4-FB0011	DR5-TE1U
WB1-KB121	47	DR2-SC0047	39	DR2-SC0039	1	PR4-FB0010	DR5-TE1U
WB1-KB140	100	DR2-SC0100	47	DR2-SC0047	1	PR4-FB0009	—
WB1-KB124	120	DR2-SC0120	120	DR2-SC0120	1	PR4-FB0007	DR5-TE1U
WB1-KB122	220	DR2-SC0220	150	DR2-SC0150	1	PR4-FB0007	DR5-TE1U
WB1-KB136	330	DR2-SC0330	220	DR2-SC0220	1	PR4-FB0006	—
WB1-KB125	470	DR2-SC0470	470	DR2-SC0470	1	PR4-FB0005	DR5-TE1S
WB1-KB137	680	DR2-SC0680	560	DR2-SC0560	1	PR4-FB0004	DR5-TE1S

## Для контактов CR1-B33

WB1-KB123	39	DR2-SC0039	27	DR2-SC0027	1	PR4-FB0012	DR5-TE1U
WB1-KB133	47	DR2-SC0047	39	DR2-SC0039	1	PR4-FB0011	DR5-TE1U
WB1-KB121	56	DR2-SC0056	47	DR2-SC0047	1	PR4-FB0010	—
WB1-KB124	180	DR2-SC0180	120	DR2-SC0120	1	PR4-FB0008	DR5-TE1U
WB1-KB135	270	DR2-SC0270	270	DR2-SC0270	1	PR4-FB0006	—
WB1-KB139	470	DR2-SC0470	390	DR2-SC0390	1	PR4-FB0005	DR5-TE1S
WB1-KB125	680	DR2-SC0680	470	DR2-SC0470	1	PR4-FB0004	DR5-TE1S

## Для контактов CR1-B34

WB1-KB132	33	DR2-SC0033	27	DR2-SC0027	1	PR4-FB0014	DR5-TE1U
WB1-KB123	47	DR2-SC0047	33	DR2-SC0033	1	PR4-FB0012	DR5-TE1U
WB1-KB121	56	DR2-SC0056	56	DR2-SC0056	1	PR4-FB0010	—
WB1-KB134	150	DR2-SC0150	120	DR2-SC0120	1	PR4-FB0008	DR5-TE1U
WB1-KB124	180	DR2-SC0180	150	DR2-SC0150	1	PR4-FB0007	DR5-TE1U
WB1-KB122	270	DR2-SC0270	220	DR2-SC0220	1	PR4-FB0007	—
WB1-KB136	390	DR2-SC0390	390	DR2-SC0390	1	PR4-FB0006	DR5-TE1S
WB1-KB139	560	DR2-SC0560	470	DR2-SC0470	1	PR4-FB0005	DR5-TE1S

(1) По присоединениям, см. стр. 5/179.

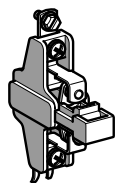
(2) Масса резисторов DR2-SC●●●●: 0,030 кг.

(3) Масса автоматических отключающих контактов: ZC4-GM●: 0,030 кг и PR4-FB00●●: 0,600 кг.

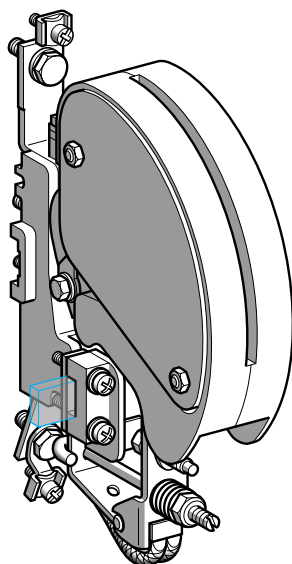
(4) Масса выпрямителя DR5-TE1●: 0,100 кг. Выпрямитель используется только для переменного тока.



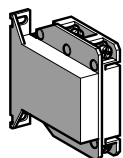
DR2-SC0220



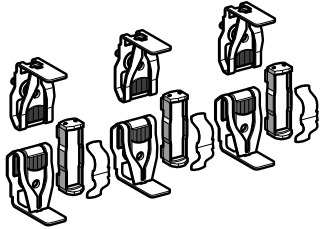
ZC4-GM2



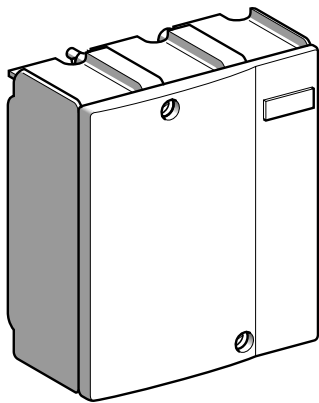
PR4-FB0014



DR5-TE1U



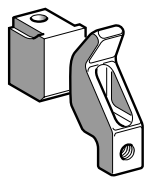
LA5-FG431



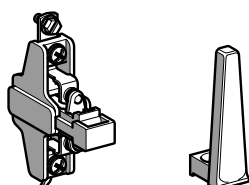
LA5-F40050

Наименование	Для контакторов	№ по каталогу	Масса, кг			
Комплекты контактов для трех- или четырехполюсных контакторов (1)	Трехполюсные	CR1-F150	<b>LA5-FF431</b>	0,270		
		CR1-F185	<b>LA5-FG431</b>	0,350		
		CR1-F265	<b>LA5-FH431</b>	0,660		
		CR1-F400	<b>LA5-F400803</b>	0,660		
		CR1-F500	<b>LA5-F500803</b>	0,660		
		CR1-F630	<b>LA5-F630803</b>	0,660		
		CR1-F1504	<b>LA5-FF441</b>	0,360		
	Четырехполюсные	CR1-F1854	<b>LA5-FG441</b>	0,465		
		CR1-F2654	<b>LA5-FH441</b>	0,880		
		CR1-F4004	<b>LA5-F400804</b>	0,465		
		CR1-F5004	<b>LA5-F500804</b>	0,465		
		CR1-F6304	<b>LA5-F630804</b>	0,465		
		Дугогасительные камеры	Трехполюсные	CR1-F150	<b>LA5-F15050</b>	0,490
				CR1-F185	<b>LA5-F18550</b>	0,670
CR1-F265	<b>LA5-F26550</b>			0,920		
CR1-F400	<b>LA5-F40050</b>			1,300		
CR1-F500	<b>LA5-F50050</b>			1,850		
CR1-F630	<b>LA5-F63050</b>			3,150		
Четырехполюсные	CR1-F1504			<b>LA5-F150450</b>	0,660	
	CR1-F1854		<b>LA5-F185450</b>	0,910		
	CR1-F2654		<b>LA5-F265450</b>	1,220		
	CR1-F4004		<b>LA5-F400450</b>	1,740		
	CR1-F5004		<b>LA5-F500450</b>	2,500		
	CR1-F6304		<b>LA5-F630450</b>	4,200		

(1) Комплект включает следующие компоненты (на 1 полюс): 2 неподвижных контакта, 1 подвижный контакт, 2 дефлектора, 1 подпружиненная пластинка, винты и шайбы.

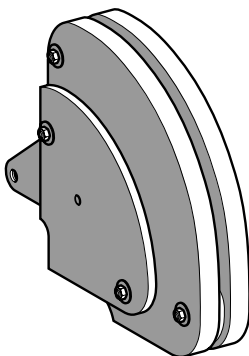


PA1-LB80  
(PA1-LB76 + PA1-LB75)

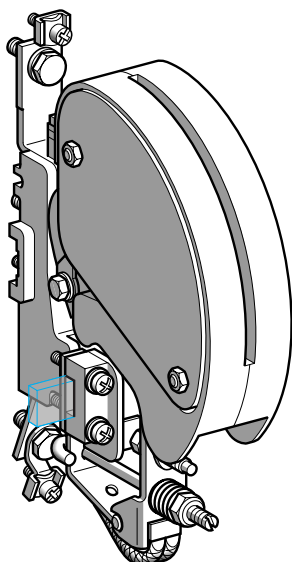


ZC4-GM1

PA1-LB89



PA1-LB50



PR4-FB00●●

Наименование	Для контактов	Необходимое кол-во комплектов на 1 полюс	№ по каталогу	Масса, кг
<b>Комплект контактов</b> (1 подвижный контакт, 1 неподвижный контакт)	CR1-BL	1	<b>PA1-LB80</b>	0,420
	CR1-BM	1	<b>PA1-LB80</b>	0,420
	CR1-BP	2	<b>PA1-LB80</b>	0,420
	CR1-BR	3	<b>PA1-LB80</b>	0,420
Наименование	Для контактов	Состав	№ по каталогу	Масса, кг
<b>Только подвижный контакт</b> (для 1 пальца)	Всех параметров	–	<b>PA1-LB75</b>	0,220
<b>Только неподвижный контакт</b> (для 1 пальца)	Всех параметров	–	<b>PA1-LB76</b>	0,200
<b>Дуогасительный коготь</b> (для 1 пальца)	Всех параметров	–	<b>PA1-LB89</b>	0,120
<b>Камеры дуги</b> (для 1 полюса контактора)	CR1-BL	–	<b>PA1-LB50</b>	3,700
	CR1-BM	–	<b>PA1-LB50</b>	3,700
	CR1-BP	–	<b>PA1-PB50</b>	6,200
	CR1-BR	–	<b>PA1-RB50</b>	8,500
<b>Модули дополнительных контактов</b>	Всех параметров	1 НО контакт, стандартный	<b>ZC4-GM1</b>	0,030
	Всех параметров	1 НЗ контакт, стандартный	<b>ZC4-GM2</b>	0,030
	Всех параметров	1 НО контакт, позолоченный	<b>ZC4-GM9</b>	0,030
	Всех параметров	1 НЗ контакт, позолоченный	<b>ZC4-GM8</b>	0,030
<b>НЗ полюс для автоматического отключения катушки</b>	Всех параметров	–	<b>PR4-FB00●● (1)</b>	0,600
<b>Комплект подвижных и неподвижных контактов для НЗ полюса</b>	Всех параметров	–	<b>PV1-FA80</b>	0,035
<b>Дуогасительная камера для НЗ полюса</b>	Всех параметров	–	<b>PN1-FB50</b>	0,220
<b>Электромагнит</b>	Всех параметров	–	<b>ET1-KB50</b>	10,600
Наименование	Для контактов	Необходимое кол-во деталей	№ по каталогу	Масса, кг
<b>Возвратные пружины для подвижной части электромагнита</b>	CR1-B (1 полюс)	1	<b>DV1-RT292</b>	0,050
	CR1-B (2, 3 или 4 полюса)	2	<b>DV1-RT292</b>	0,050
<b>Пружины НО полюса</b>	CR1-BL, BM или BP	1 на полюс	<b>DV1-RC201</b>	0,020
	CR1-BR	1 на полюс	<b>DV1-RC155</b>	0,020

(1) По дополнениям к каталожным номерам, см. стр. 5/165.



Тип			CR1-F150	CR1-F185	CR1-F265
<b>Условия эксплуатации</b>					
<b>Номинальное напряжение изоляции (Ui)</b>	В соответствии с МЭК 158-1, BS 775, МЭК 947-4	<b>В</b>	1000	1000	1000
	В соответствии с VDE0110, группа C	<b>В</b>	1500	1500	1500
<b>Защищенное исполнение</b>	Стандартное исполнение		«ПН»		
	Специальное исполнение		—		
<b>Температура окружающей среды</b>	При хранении	<b>°C</b>	от - 60 до + 80		
	При работе Uc	<b>°C</b>	от - 15 до + 70		
<b>Максимальная рабочая высота</b>	Без ухудшения параметров	<b>м</b>	3000		
<b>Рабочее положение</b>	Без ухудшения параметров		± 5°		
<b>Технические характеристики полюсов</b>					
<b>Количество полюсов</b>			3 или 4	3 или 4	3 или 4
<b>Номинальный ток (In) (Un ≤ 440 В)</b>	По AC-3, θ ≤ 40 °C	<b>A</b>	150	185	265
	По AC-1, θ ≤ 40 °C	<b>A</b>	250	275	350
	По AC-4, θ ≤ 40 °C	<b>A</b>	138	170	245
<b>Номинальное напряжение (Un)</b>	До	<b>В</b>	1000	1000	1000
<b>Предельная частота (синусоида)</b>	Ном. ток	<b>Гц</b>	25 - 200	25 - 200	25 - 200
<b>Номинальная включающая способность</b>	I rms	<b>A</b>	1700	2100	2940
<b>Номинальная отключающая способность</b>	I rms 220 - 440 В	<b>A</b>	1500	1800	2450
		<b>A</b>	1200	1600	2200
		<b>A</b>	1100	1200	1700
		<b>A</b>	450	600	800
<b>Допустимая номинальная кратковременная нагрузка из холодного состояния, при отсутствии протекания тока в предыдущие 60 мин, при θ ≤ 40 °C</b>	Для 1 с	<b>A</b>	1200	1500	2200
	Для 5 с	<b>A</b>	1200	1500	2200
	Для 10 с	<b>A</b>	1200	1500	2200
	Для 30 с	<b>A</b>	700	920	1230
	Для 1 мин	<b>A</b>	600	740	950
	Для 3 мин	<b>A</b>	450	500	620
	Для 10 мин	<b>A</b>	350	400	480
<b>Защита от коротких замыканий при помощи предохранителей θ ≤ 440 В</b>	Цепь электродвигателя по AC-3 (тип aM)	<b>A</b>	160	200	315
	Цепь по AC-1 (тип gl, BS 88)	<b>A</b>	250	315	400
<b>Среднее полное сопротивление полюса</b>	При Ith и 50 Гц	<b>м Ω</b>	0,45	0,36	0,32
<b>Рас рассеяние мощности по каждому полюсу для вышеуказанных ном. токов</b>	AC-3	<b>Вт</b>	6	12	22
	AC-1	<b>Вт</b>	18	26	39
<b>Присоединение</b>	Кол-во проводников		1	1	1
	Кабель с наконечником	<b>мм<sup>2</sup></b>	120	150	240
	Кабель с соединителем	<b>мм<sup>2</sup></b>	120	150	240
	Кол-во шин		2	2	2
	Сечение шины	<b>мм</b>	25 x 3	25 x 3	32 x 4
	Диаметр винта		∅ 8	∅ 8	∅ 10
	Момент затяжки	<b>Н.м</b>	18	18	35

CR1-F400	CR1-F500	CR1-F630	CR1-BL	CR1-BM	CR1-BP	CR1-BR
1000	1000	1000	1000	1000	1000	1000
1500	1500	1500	1500	1500	1500	1500
«ПН»			«ПН»			
—			«ПН»			
от - 60 до + 80			от - 60 до + 80			
от - 15 до + 70			от - 15 до + 60			
3000			3000			
Отклонение ± 5° от стандартного вертикального положения			Отклонение ± 5° от стандартного вертикального положения			
3 или 4	3 или 4	3 или 4	1, 2, 3 или 4	1, 2, 3 или 4	1, 2, 3 или 4	1, 2, 3 или 4
400	500	630	750	1000	1500	1800
500	700	1000	800	1250	2000	2750
370	460	560	700	800	1250	1500
1000	1000	1000	1000	1000	1000	1000
25s200	25s200	25s200	50s60	50s60	50s60	50s60
4500	5500	6740	10 000	10 000	15 000	18 000
4000	5000	6300	10 000	10 000	15 000	18 000
3500	4500	5400	9000	9000	12 000	15 000
3000	3560	4600	8000	8000	9000	11 000
1200	2500	3200	4000	4000	5000	6000
3600	4200	5050	9600	9600	12 000	15 000
3600	4200	5050	9600	9600	12 000	15 000
3600	4200	5050	7000	8000	9600	12 000
2400	3200	4400	4800	5200	6400	8000
1700	2400	3400	3500	3800	5200	6300
1200	1500	2200	2100	2400	3600	4400
1000	1200	1600	1200	1800	2800	3600
400	500	630	800	1200	800 x 2 (1)	1000 x 2 (1)
500	800	1000	800	1200	1000 x 2 (1)	1200 x 2 (1)
0,28	0,18	0,12	0,18	0,18	0,13	0,09
45	45	48	88	180	290	360
70	88	120	115	280	520	680
2	2	—	—	—	—	—
150	240	—	—	—	—	—
—	—	—	—	—	—	—
2	2	2	2	2	3	4
30 x 5	40 x 5	60 x 5	50 x 5	80 x 5	100 x 5	100 x 10
∅ 10	∅ 10	∅ 12	4 x ∅ 8	4 x ∅ 10	4 x ∅ 10	4 x ∅ 10
35	35	58	21	35	35	35

(1) Параллельное соединение полюсов может быть выполнено только по рекомендации производителя предохранителей.

Тип			CR1-F150	CR1-F185	CR1-F265	
<b>Технические характеристики цепи управления</b>						
Номинальное напряжение цепи управления (Uc)	~ 50 или 60 Гц	<b>В</b>	48 - 415			
	~ 400 Гц	<b>В</b>	48 - 220			
	≡	<b>В</b>	48 - 220			
	≡, низкое потребление	<b>В</b>	48 - 220			
Пределы напряжения цепи управления пер. и пост. тока	Срабатывание		0,85 - 1,1 Uc			
	Отпускание		0,85 - 1,1 Uc			
Максимальная частота коммутации при температуре окр. среды ≤ 40 °С		<b>Ком. циклы/ч</b>	120			
Механическая износостойкость		<b>Млн ком. циклов</b>	1			
Среднее потребление 50/60 Гц	Срабатывание	1-полюс.	<b>ВА</b>	—	—	—
		2-полюс.	<b>ВА</b>	—	—	—
		3-полюс.	<b>ВА</b>	1100	1600	1650
		4-полюс.	<b>ВА</b>	1100	1600	1650
	Удержание	1-полюс.	<b>ВА</b>	—	—	—
		2-полюс.	<b>ВА</b>	—	—	—
		3-полюс.	<b>ВА</b>	7,3	8	9
		4-полюс.	<b>ВА</b>	7,3	8	9
400 Гц и ≡	Срабатывание	1-полюс.	<b>ВА</b>	—	—	—
		2-полюс.	<b>ВА</b>	—	—	—
		3-полюс.	<b>ВА</b>	1260	1750	1800
		4-полюс.	<b>ВА</b>	1260	1750	1800
	Удержание	1-полюс.	<b>ВА</b>	—	—	—
		2-полюс.	<b>ВА</b>	—	—	—
		3-полюс.	<b>ВА</b>	10	11	12
		4-полюс.	<b>ВА</b>	10	11	12
≡, низкое потребление	Срабатывание	3/4-полюс.	<b>Вт</b>	500	500	500
	Удержание	3/4-полюс.	<b>Вт</b>	15	20	40
Время срабатывания при Uc (1)	Замыкание		<b>мс</b>	35 - 40	35 - 40	45 - 50
	Размыкание		<b>мс</b>	50 - 100	50 - 100	50 - 100

(1) Время замыкания измеряется с момента подачи напряжения на катушку до начала замыкания главных полюсов. Время размыкания измеряется с момента снятия напряжения с катушки до размыкания главных полюсов.

**Примечание:** время горения дуги зависит от цепи, включаемой полюсами. При обычном трехфазном применении время горения дуги менее 10 мс. Нагрузка отключается от питания через промежуток времени, равный сумме времени отключения и времени дуги.

### Технические характеристики дополнительных контактов

Тип			LA1-D для контакторов CR1-F
Ток термической стойкости (Ith)		<b>A</b>	10
Номинальное напряжение изоляции (Ui)	В соответствии с МЭК 337-1	<b>B</b>	660
	В соответствии с VDE 0110, группа C	<b>B</b>	750
Присоединение	Гибкий или жесткий кабель без наконечника или с наконечником	<b>мм<sup>2</sup></b>	1 x 1 (мин. Ø) / 2 x 2,5 (макс. Ø)

#### Рабочая мощность контактов LA1-D для контакторов CR1-F

#### Сеть переменного тока

Коммутационная износостойкость (до 2400 коммутационных циклов в час) на индуктивной нагрузке, такой как катушка электромагнита: ток включения ( $\cos \varphi = 0,7$ ) = 10 x ток отключения ( $\cos \varphi = 0,4$ )

	<b>B</b>	<b>48</b>	<b>110/</b>	<b>220/</b>	<b>380/</b>	<b>600</b>
<b>ВА</b>	300	400	480	500	500	
<b>ВА</b>	2600	7000	13000	15000	9000	

1 миллион коммутационных циклов  
Единица включающая способность

#### Сеть постоянного тока

Коммутационная износостойкость (до 1200 коммутационных циклов в час) на индуктивной нагрузке, такой как катушка электромагнита, без экономического сопротивления, с постоянной времени, возрастающей с увеличением нагрузки.

	<b>B</b>	<b>48</b>	<b>110</b>	<b>220</b>	<b>440</b>	<b>600</b>
<b>ВТ</b>	90	75	68	61	58	
<b>ВТ</b>	700	400	260	220	170	

CR1-F400	CR1-F500	CR1-F630	CR1-BL	CR1-BM	CR1-BP	CR1-BR
48 - 415			110 - 500			
48 - 220			110 - 500			
48 - 220			110 - 500			
48 - 220			—			
0,85 - 1, 1 Uс			0,85 - 1, 1 Uс			
0,85 - 1, 1 Uс			0,85 - 1, 1 Uс			
120			120			
1			1			
—	—	—	650	650	650	650
—	—	—	1100	1100	1100	1100
1450	1650	2100	1650	1650	1650	1650
1450	1650	2100	1850	1850	1850	1850
—	—	—	110	110	110	110
—	—	—	125	125	125	125
12	9,5	8	165	165	165	165
12	9,5	8	175	175	175	175
—	—	—	600	600	600	600
—	—	—	1000	1000	1000	1000
1600	1800	2300	1500	1500	1500	1500
1600	1800	2300	1700	1700	1700	1700
—	—	—	100	100	100	100
—	—	—	115	115	115	115
16	13	11	150	150	150	150
16	13	11	160	160	160	160
500	550	620	—	—	—	—
70	60	45	—	—	—	—
40 - 75	40 - 80	40 - 80	100 - 150	100 - 150	100 - 150	100 - 150
50 - 100	50 - 100	50 - 100	20 - 40	20 - 40	20 - 40	20 - 40

Время замыкания измеряется с момента подачи напряжения на катушку до начала замыкания главных полюсов.

Время размыкания измеряется с момента снятия напряжения с катушки до размыкания главных полюсов.

**Примечание:** время горения дуги зависит от типа цепи, управляемой контактором. При обычном трехфазном применении время горения дуги менее 10 мс. Нагрузка отключается от питания через промежуток времени, равный сумме времени отключения и времени дуги.

LA1-D для контакторов CR1-F	ZC4-GM для контакторов CR1-B
10	20
660	660
750	750
1 x 1 (мин. Ø) / 2 x 2,5 (макс. Ø)	2 (мин. Ø) / 4 (макс. Ø)

#### Рабочая мощность контактов ZC4-GM для контакторов CR1-B

#### Сеть переменного тока

Коммутационная износостойкость (до 2400 коммутационных циклов в час) на индуктивной нагрузке, такой как катушка электромагнита: ток включения ( $\cos \varphi = 0,7$ ) = 10 x ток отключения ( $\cos \varphi = 0,4$ )

	110		415		
<b>B</b>	127	220	380	440	500
<b>BA</b>	2000	4000	4000	4000	3500
<b>BA</b>	14 000	23 000	35 000	45 000	35 000

1 миллион коммутационных циклов  
Единица включающая способность

#### Сеть постоянного тока

Коммутационная износостойкость (до 1200 коммутационных циклов в час) на индуктивной нагрузке, такой как катушка электромагнита, без экономичного сопротивления, с постоянной времени, возрастающей с увеличением нагрузки.

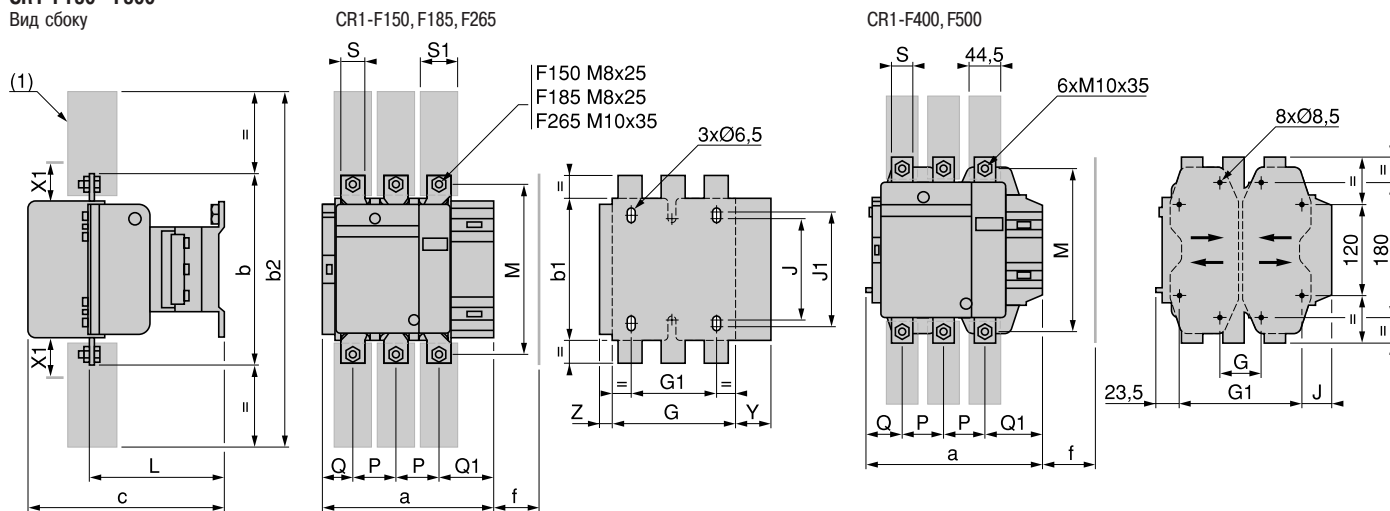
	110	120	440	500
<b>Bт</b>	250	250	230	200
<b>Bт</b>	1600	800	400	360

# Контакты TeSys

## Контакты с магнитной защелкой серии CR

### CR1-F150 - F500

Вид сбоку



CR1-	F150	F185	F265
	3 П	4 П	4 П
a	163,5	201,5	244,5
b	170	170	203
b1	137	137	145
b2	301	301	370
c	171	181	213
f	131	130	147
G	106	111	142
G1	80	80	96
J	106	106	106
J1	120	120	120
L	107	113,5	141
M	150	154	178
P	40	40	48
Q	26	29	34
Q1	57,5	59,5	66,5
S	20	20	25
S1	27	34	38
Y	44	38,5	21,5
Z	13,5	13,5	15,5

CR1-	F400	F500
	3 П	4 П
a	213	288
G мин.	66	66
b	206	238
b2	375	400
c	219	232
f	146	150
G поставлено	80	80
G макс.	102	120
G1 поставлено	170	170
G1 мин.	156	156
G1 макс.	192	210
J1	12	32
L	145	146
M	181	208
P	48	55
Q	43	47
Q1	74	77
S	25	30

f = минимальное расстояние, необходимое для извлечения катушки.

X1: минимальное расстояние между токоведущими частями в зависимости от ном. напряжения и отключающей способности.

Напряжение (В)	200 - 500	660 - 1000	Напряжение (В)
CR1-F150	10	15	
CR1-F185	10	15	
CR1-F265	10	15	

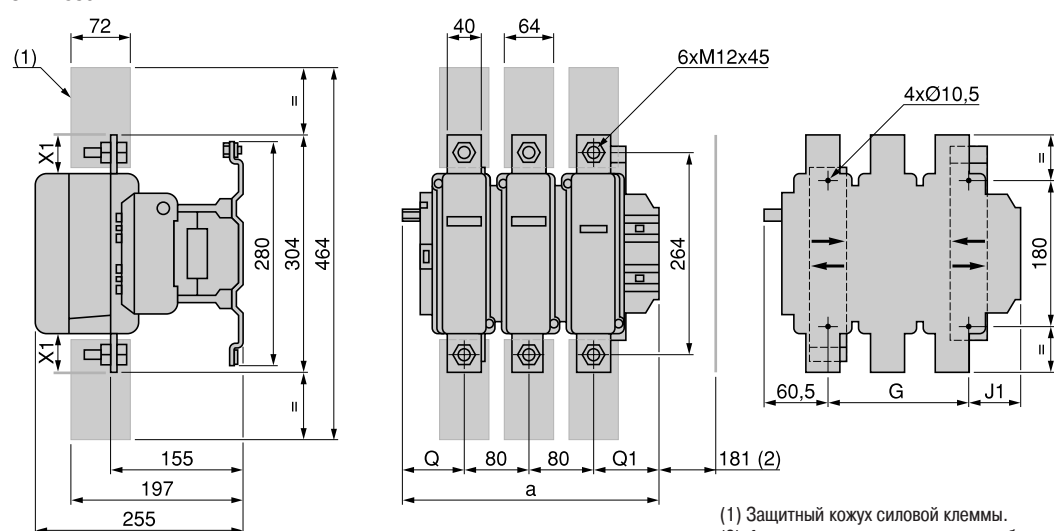
f = минимальное расстояние, необходимое для извлечения катушки.

X1: минимальное расстояние между токоведущими частями в зависимости от ном. напряжения и отключающей способности.

Напряжение (В)	200 - 500	660 - 1000
CR1-F400	15	20
CR1-F500	15	20

(1) Защитный кожух силовой клеммы.

### CR1-F630



CR1-F630	3 П	4 П
a	309	389
G поставлено	180	240
G мин.	100	150
G макс.	195	275
J1	61	81
Q	60	60
Q1	89	89
Напряжение (В)	X1	
200 - 500	20	
690 - 1000	30	

X1: минимальное расстояние между токоведущими частями в зависимости от ном. напряжения и отключающей способности.

Напряжение (В)	X1
200 - 500	20
690 - 1000	30

(1) Защитный кожух силовой клеммы.

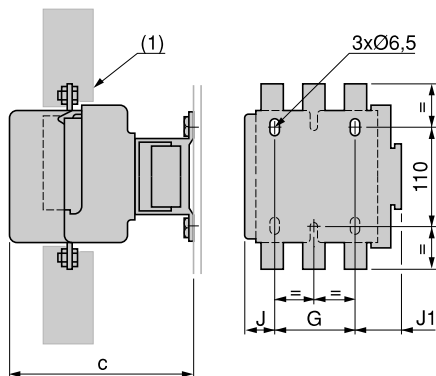
(2) f = минимальное расстояние, необходимое для извлечения катушки.

# Контакты TeSys

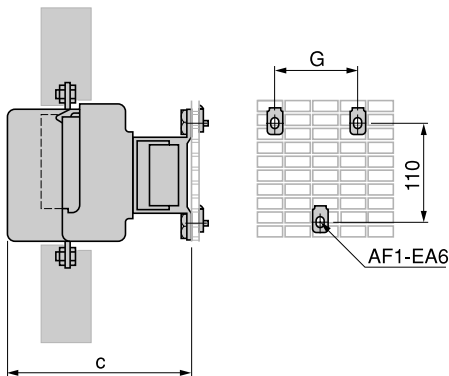
## Контакты с магнитной защелкой серии CR

### CR1-F150 F265

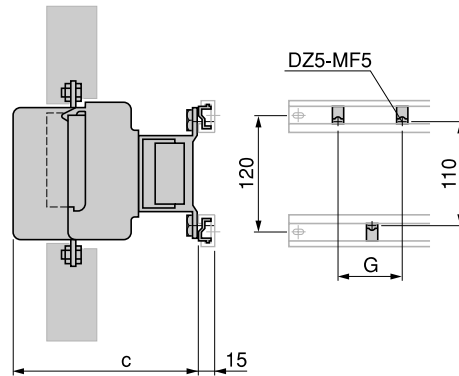
На панели



На монтажной плате с  
вырезами AM1-PA, PB, PC



На рейках DZ5-MB по центровым отверстиям  
разнесенным на 120 мм



	CR1-F150	F185	F265	CR1-
c	3 П 171	181	181	213
	4 П 171	181	181	213
G	3 П 80	80	80	96
	4 П 80	80	80	96
J	3 П 26,5	29	44,5	
	4 П 45	49	68,5	
J1	3 П 57	59,5	61,5	
	4 П 75,5	79,5	85,5	

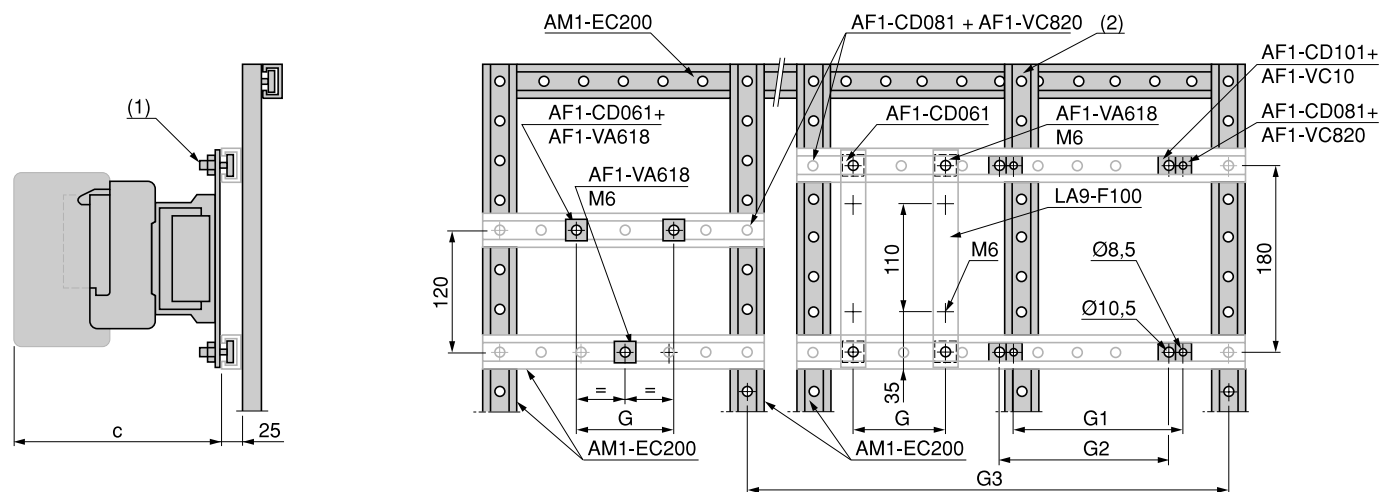
(1) Защитный кожух силовой клеммы.

	F150 F185	F265	CR1-	F150
c	3 П 171	181	181	213
	4 П 171	181	181	213
G	3 П 80	80	80	96
	4 П 80	80	80	96

	F185	F265		
c	3 П 171	181	213	
	4 П 171	181	213	
G	3 П 80	80	96	
	4 П 80	80	96	

### CR1-F150 F650

На 2 рейках с вырезами AM1-EC●●●

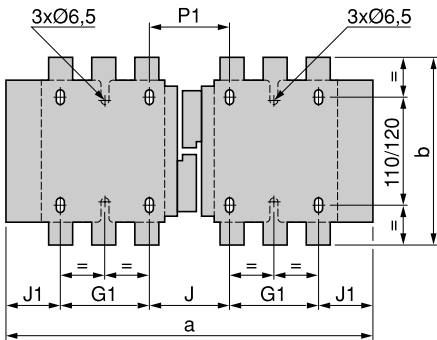


CR1-	F150	F185	F265	F400	F500	F630
c	3 П 171	181	213	213	226	250
	4 П 171	181	213	213	226	250
G (M6)	3 П 80	80	96	-	-	-
	4 П 80	80	96	-	-	-
G1 (Ø8,5)	3 П -	-	-	80	80	-
	4 П -	-	-	80	140	-
G2 (Ø10,5)	3 П -	-	-	-	-	180
	4 П -	-	-	-	-	240

(1) AF1-CD●●● или AF1-VA●●●

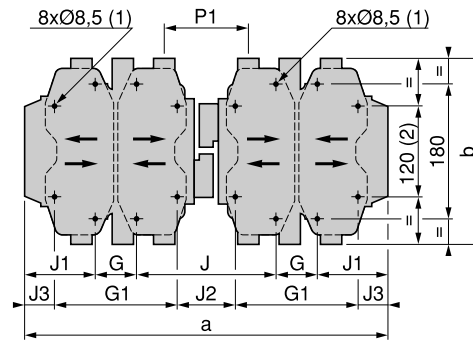
(2) Эта вертикальная рейка AM1-EC200 необходима, когда размер G2 или G3 больше 700 мм (за информацией обращайтесь в «Шнейдер Электрик»).

**Реверсивные контакты**  
**2 x CR1-F50 ... F265**  
 Горизонтального крепления



2 x CR1-		a	b	G	J	J1	P1
<b>F150</b>	3 П	345	170	80	71	57	71
	4 П	422	170	80	111	75,5	71
<b>F185</b>	3 П	357	174	80	78	59,5	78
	4 П	437	174	80	118	79,5	78
<b>F265</b>	3 П	425	203	96	109	61,5	100
	4 П	521	203	96	157	85,5	100

**Реверсивные контакты**  
**2 x CR1-F400 F630**



2 x CR1-		a	b	G	G1	J	J1	J2	J3	P1
<b>F400</b>	3 П	446	206	80	170	157	64,5	67	19,5	107
	4 П	542	206	80	170	157	112,5	67	67,5	107
<b>F500</b>	3 П	485	238	80	170	156	84,5	66	39,5	112
	4 П	595	238	140	230	156	79,5	66	34,5	112
<b>F630</b>	3 П	636	304	180	-	139	68,5	-	-	137
	4 П	796	304	240	-	139	88,5	-	-	137

(1) За исключением F630: 4 x Ø10,5.

(2) За исключением F630.

# Контакты TeSys

## Контакты с магнитной защелкой серии CR

### Реверсивные контакты

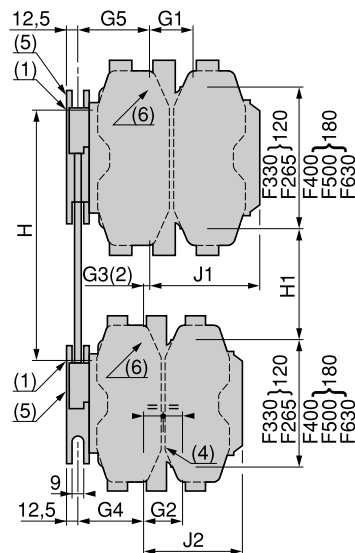
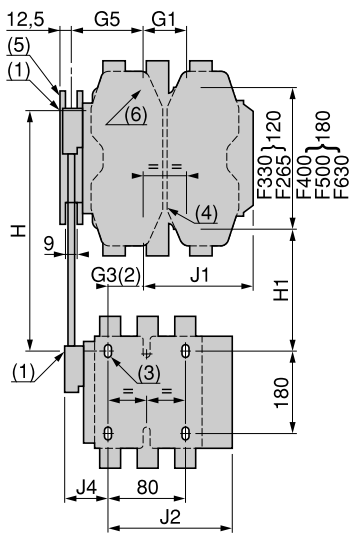
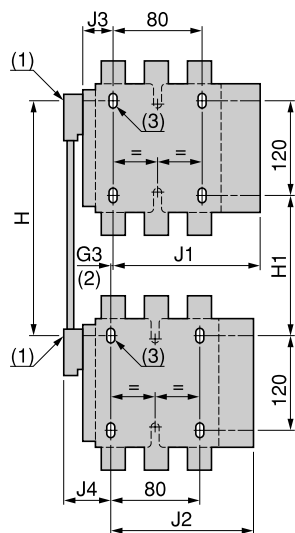
Вертикального крепления с механической блокировкой LA9-F●●●

2 контактора CR1-F с идентичными или различными параметрами (CR1-F150 ... F630).

Сборка А

Сборка В

Сборка С



- (1) Тяга механической блокировки.
- (2) Только для сборки контакторов с различными параметрами.
- (3) 3 x Ø 6,5 мм для CR1-F150 ... F265.
- (4) 3 x Ø 6,5 мм для CR1-F265.
- (5) Держатель направляющей механической блокировки.
- (6) 4 x Ø 8,5 мм для CR1-F400, F500 или 4 x Ø 10,5 мм.

Сборка типа	A			B								C										
	LA9- 3 П	FF4F	FG4F	FG4G	FH4F	FJ4F	FK4F	FL4F	FH4G	FJ4G	FK4G	FL4G	FH4H	FJ4H	FK4H	FL4H	FJ4J	FK4J	FL4J	FK4K	FL4K	FL4L
G1	3 П	-	-	-	96	80	80	180	96	80	80	180	96	80	80	180	80	80	180	80	180	180
	4 П	-	-	-	96	80	140	240	96	80	140	240	96	80	140	240	80	140	240	140	240	240
G2	3 П	-	-	-	-	-	-	-	-	-	-	-	96	96	96	96	80	80	80	80	80	180
	4 П	-	-	-	-	-	-	-	-	-	-	-	96	96	96	96	80	80	80	140	140	240
G3	3 П	0	3	0	21	45	45	35	19	42	42	33	0	23	23	14	0	0	9 (7)	0	9 (7)	0
	4 П	0	4	0	27	26	26	17	23	22	22	13	0	0	0	9 (7)	0	0	9 (7)	0	9 (7)	0
G4	3 П	-	-	-	-	-	-	-	-	-	-	-	60	60	60	60	83	83	83	83	83	74
	4 П	-	-	-	-	-	-	-	-	-	-	-	83	83	83	83	83	83	83	83	83	74
G5	3 П	-	-	-	60	83	83	74	60	83	83	74	60	83	83	74	83	83	74	83	74	74
	4 П	-	-	-	83	83	83	74	83	83	83	74	83	83	83	74	83	83	74	83	74	74
H	мин.	200	210	220	240	250	270	310	250	250	270	310	250	260	280	330	260	280	325	300	345	380
	макс.	310	300	310	380	380	380	380	380	380	380	380	380	380	380	380	380	380	380	380	380	380
H1	мин.	80	90	100	110	80	100	140	120	90	110	150	130	110	130	170	60	100	140	120	160	200
	макс.	190	180	190	250	210	210	210	250	220	220	220	260	230	230	220	200	200	195	200	195	200
J1	3 П	133	134	134	149,5	137	157	241	149,5	137	157	241	149,5	137	157	24	137	157	241	157	244	241
	4 П	145	146	146	164,5	185	212	321	164,5	185	212	321	164,5	185	212	321	185	212	321	212	321	321
J2	3 П	133	133	134	183	133	183	133	134	134	134	134	142,5	149,5	149,5	149,5	137	137	137	157	157	241
	4 П	145	145	146	145	145	145	145	146	146	146	146	164,5	164,5	164,5	164,5	185	185	185	212	212	312
J3	3 П	48,5	53	53	-	-	-	-	-	-	-	-	-	-	-	-	-	-	-	-	-	-
	4 П	67	73	73	-	-	-	-	-	-	-	-	-	-	-	-	-	-	-	-	-	-
J4	3 П	48,5	54	53	48,5	48,5	48,5	48,5	53	53	53	53	-	-	-	-	-	-	-	-	-	-
	4 П	67	69	73	67	67	67	67	73	73	73	73	-	-	-	-	-	-	-	-	-	-

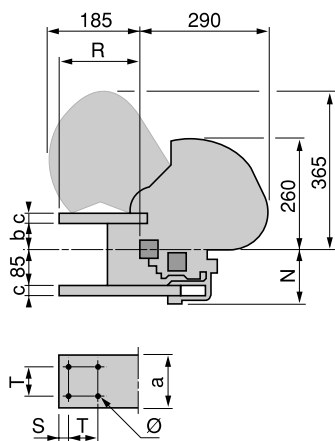
(7) В этом случае G4 больше, чем G5.



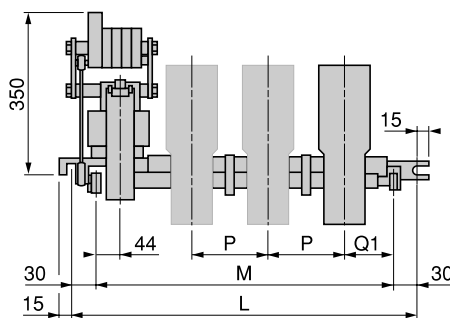
# Контакты TeSys

## Контакты с магнитной защелкой серии CR

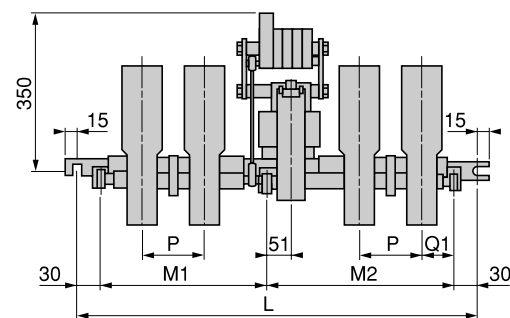
Вид сбоку



Одно-, двух- или трехполюсные контакторы



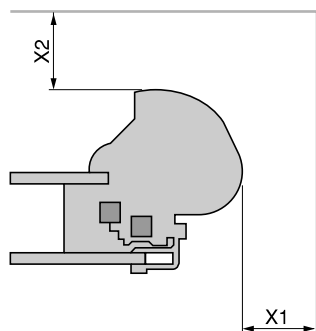
Четырехполюсные контакторы



Кол-во полюсов	CR1-BL				CR1-BM				CR1-BP				CR1-BR			
	1	2	3	4	1	2	3	4	1	2	3	4	1	2	3	4
a	50	50	50	50	63	63	63	63	100	100	100	100	125	125	125	125
b	59	59	59	59	55	55	55	55	55	55	55	55	50	50	50	50
c	16	16	16	16	20	20	20	20	20	20	20	20	25	25	25	25
L	345	445	540	760	345	445	540	760	385	540	760	1065	445	635	885	1065
M	285	385	480	-	285	385	480	-	325	480	700	-	385	575	825	-
M1	-	-	-	308	-	-	-	308	-	-	-	455	-	-	-	455
M2	-	-	-	392	-	-	-	392	-	-	-	550	-	-	-	550
N	121	121	121	121	125	125	125	125	125	125	125	125	130	130	130	130
P	100	100	100	100	100	100	100	100	150	150	150	150	195	195	195	195
Q1	100	100	100	100	100	100	100	100	110	110	110	110	123	123	123	123
R	122	122	122	122	157	157	157	157	173	173	173	173	173	173	173	173
S	10	10	10	10	17	17	17	17	20	20	20	20	20	20	20	20
T	30	30	30	30	30	30	30	30	60	60	60	60	60	60	60	60
Ø	9	9	9	9	11	11	11	11	11	11	11	11	11	11	11	11

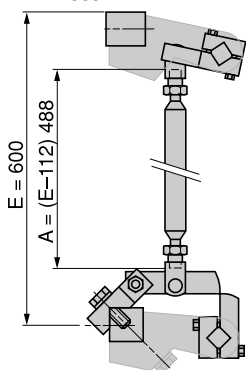
**Минимальное расстояние между токоведущими частями**

Значения X1 и X2 даны для отключающей способности 10 In (трехфазный переменный ток).



Трехфазное напряжение, пер. ток		CR1-BL	CR1-BM	CR1-BP	CR1-BR
380-415-440 В	X1	100	100	150	200
	X2	150	150	200	250
500 В	X1	100	100	150	200
	X2	150	150	220	250
600 В	X1	150	150	200	200
	X2	200	200	250	250
1000 В	X1	200	200	200	250
	X2	250	250	250	300

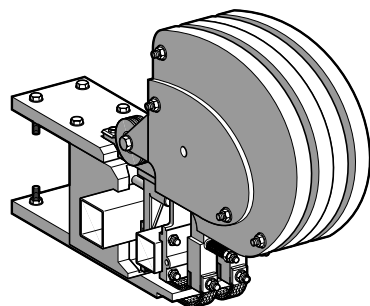
**Механическая блокировка для сборных реверсивных контакторов вертикального крепления EZ2-LB0601**



# Контакторы TeSys

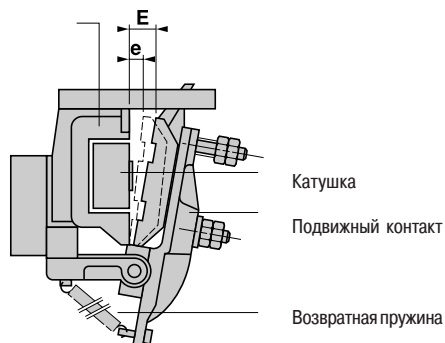
## Контакторы с магнитной защелкой серии CR

Полюс в сборе



Подвижный контакт

Регулировка хода срабатывания и хода вжима

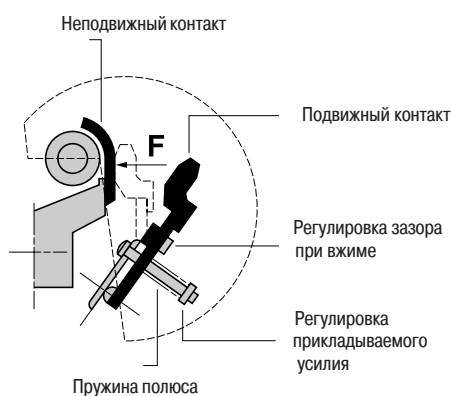


Катушка

Подвижный контакт

Возвратная пружина

Регулировка НО полюса



Неподвижный контакт

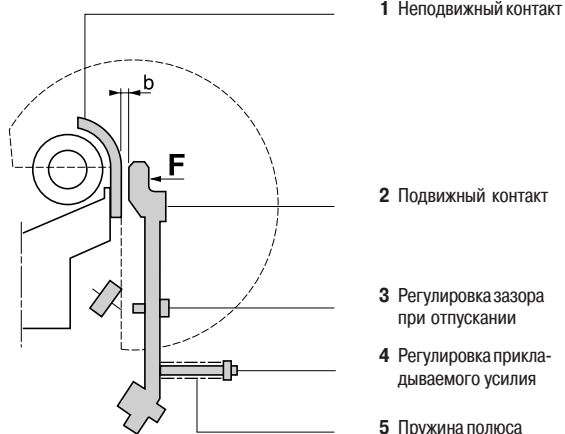
Подвижный контакт

Регулировка зазора при вжиге

Регулировка прикладываемого усилия

Пружина полюса

Регулировка НЗ полюса автоматического отключения катушки



1 Неподвижный контакт

2 Подвижный контакт

3 Регулировка зазора при отпуске

4 Регулировка прикладываемого усилия

5 Пружина полюса

Регулировка питания от источника постоянного тока или от сети переменного тока при помощи экономичного сопротивления (и выпрямителя при питании от сети переменного тока)

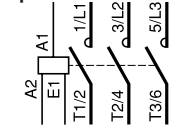
Тип контактора			CR1-BL	CR1-BM	CR1-BP	CR1-BR
Электромагнит (EB5-KB50)	Ход срабатывания (E)	мм	30	30	30	30
	Ход вжима (e)	мм	10	10	10	10
Катушка WB1-KB	Напряжение вжима	В	0,75 U <sub>c</sub>	0,75 U <sub>c</sub>	0,75 U <sub>c</sub>	—
	Напряжение отпускания	В	0,3s0,5 U <sub>c</sub>	0,3s0,5 U <sub>c</sub>	0,3s0,5 U <sub>c</sub>	0,3s0,5 U <sub>c</sub>
НО силовой полюс (PA1)	Усилие (F), прикладываемое к контакту на каждом полюсе	daN	30	30	30 (1)	30 (2)
НЗ полюс автоматического отключения катушки (PR4)	Прикладываемое усилие	daN	0,9	0,9	0,9	0,9
	Зазор при отпуске (b) с замкнутым электромагнитом	мм	3,5 ± 0,5	3,5 ± 0,5	3,5 ± 0,5	3,5 ± 0,5

(1) Каждый полюс имеет два контакта: к каждому из этих контактов должно быть приложено равное усилие.

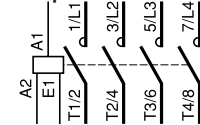
(2) Каждый полюс имеет три контакта: к каждому из этих контактов должно быть приложено равное усилие.

Контакты типа CR1-F

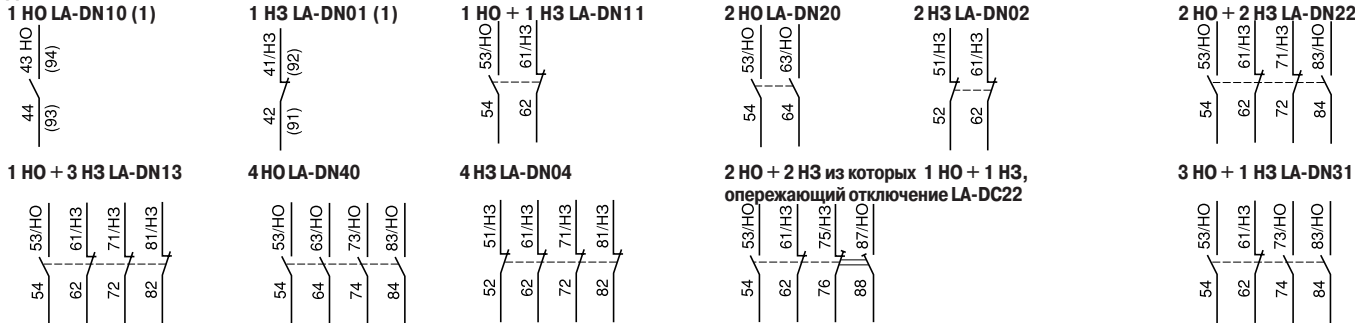
Трехполюсные



Четырехполюсные



Дополнительные контакты мгновенного действия

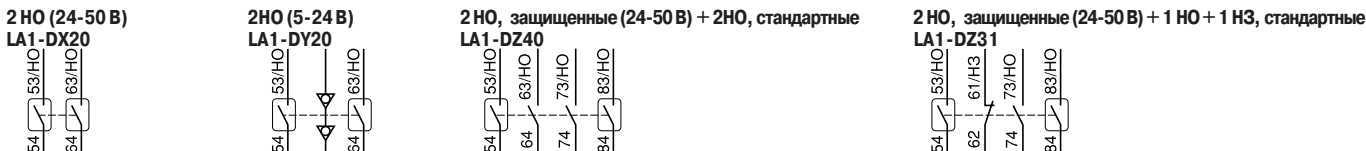


(1) Позиции в скобках относятся к блокам, смонтированным на правой стороне контактора.

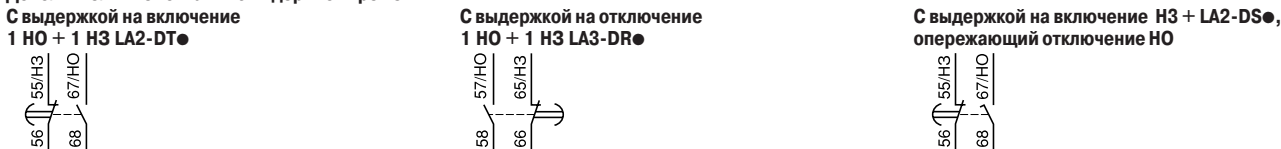
Дополнительные контакты мгновенного действия, соответствующие EN 50012



Дополнительные блок-контакты переднего крепления. Пыле- и влагозащищенные дополнительные контакты мгновенного действия



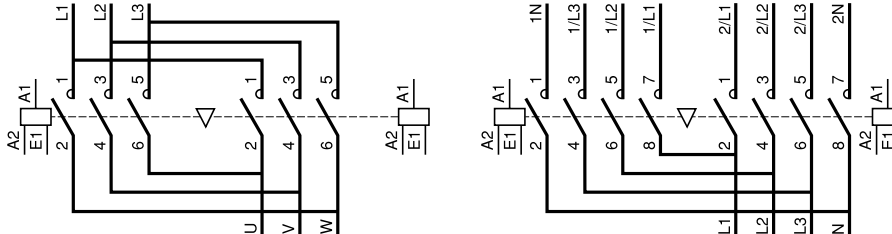
Дополнительные контакты с выдержкой времени



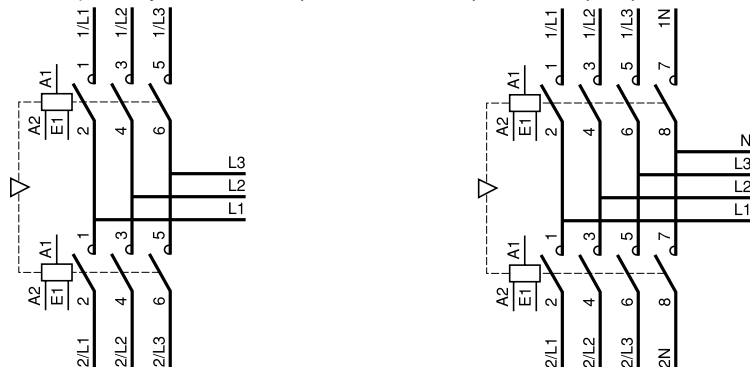
Трехполюсные реверсивные контакторы 2x CR1-F150sF630

Четырехполюсные реверсивные контакторы 2x CR1-F150sF6304

Горизонтального крепления

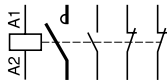


Контакты вертикального крепления, использующие два контактора с идентичными или различными параметрами

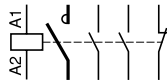


Контакты типа CR1-B

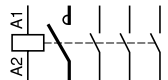
CR1-B●31●12



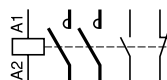
CR1-B●31●21



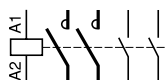
CR1-B●31●30



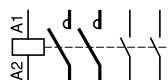
CR1-B●32●12



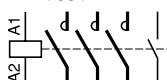
CR1-B●32●21



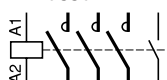
CR1-B●32●30



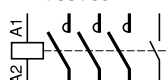
CR1-B●33●12



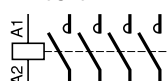
CR1-B●33●21



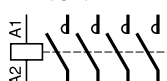
CR1-B●33●30



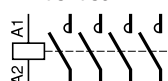
CR1-B●34●12



CR1-B●34●21



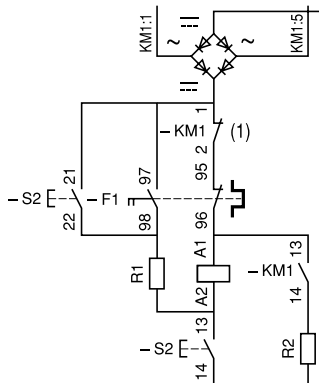
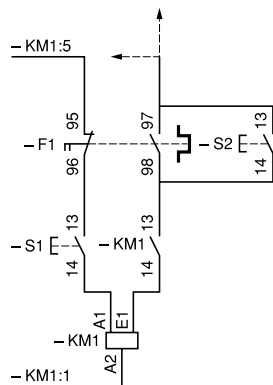
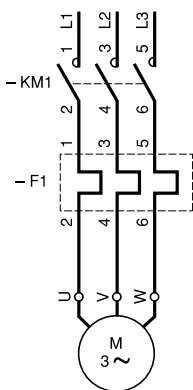
CR1-B●34●30



Схемы присоединения  
Контакты типа CR1-F и CR1-B  
с тепловым реле

Контакты CR1-F

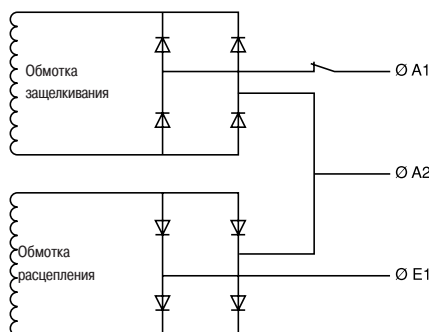
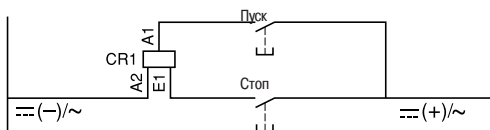
Контакты CR1-B



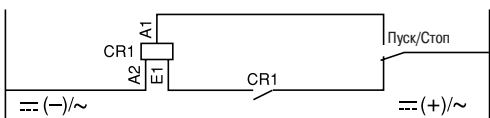
(1): контакт автоматического отключения катушки ZC4-GM или PR4-FB00●●.  
S1: кнопка защелкивания.  
S2: кнопка расцепления.

Катушки для контактов CR1-F  
Управление кнопками

Схема внутренней цепи



Управление при помощи переключателя



**Предупреждение:** клемма A2 является общей для обеих обмоток во всех случаях.