



## 1 Общая информация

Приведенная информация предназначена для ускоренного ввода в эксплуатацию устройства Альтистарт 22 в режиме двухпроводного управления с остановкой на выбеге. Для получения более подробной информации о режимах работы устройства необходимо ознакомиться с Руководством пользователя, размещенном на сайте [www.schneider-electric.ru](http://www.schneider-electric.ru). Для получения печатной копии данного Руководства обращайтесь в Schneider Electric.

### Примечание:

Данный документ по ускоренному запуску НЕЛЬЗЯ использовать при включении устройства Altistart 22 в обмотки двигателя, соединенные треугольником (при включении устройства Altistart 22 последовательно с каждой фазой обмотки электродвигателя, соединенной треугольником). В этом случае используйте Руководство пользователя, размещенное на сайте [www.schneider-electric.ru](http://www.schneider-electric.ru). Перед выполнением любых действий с данным устройством плавного пуска и торможения необходимо знать и понимать приведенные в руководстве рекомендации.



### ОПАСНОСТЬ ПОРАЖЕНИЯ ЭЛЕКТРИЧЕСКИМ ТОКОМ, ВЗРЫВА ИЛИ ВОЗНИКНОВЕНИЯ ДУГИ

Перед установкой или запуском устройства плавного пуска и торможения Altistart 22 следует внимательно изучить данное руководство. Установка, настройка, обслуживание и ремонт должны выполняться квалифицированным персоналом

- Пользователь ответственен за выполнение защитных заземлений всех устройств в соответствии с международными и национальными стандартами
- Многие элементы данного устройства плавного пуска и торможения, включая печатные платы, подключены к сетевому питанию. НЕ ПРИКАСАТЬСЯ. Для выполнения работ должен использоваться инструмент с соответствующей изоляцией
- При наличии напряжения НЕ ПРИКАСАЙТЕСЬ к неизолированным элементам клеммников с винтовыми зажимами
- Перед выполнением сервисных работ следует:
  - Отключить все питание устройства, включая внешнее питание цепей управления
  - На выключателях питания разместить таблички "НЕ ВКЛЮЧАТЬ - РАБОТАЮТ ЛЮДИ"
  - Заблокировать все разъединители питания в отключенном положении
- Перед подачей питания на секцию шкафа закрыть его дверь

Несоблюдение данных инструкций может привести к смерти или тяжелым травмам

Установка, настройка, обслуживание и ремонт должны выполняться только квалифицированным персоналом. Компания Schneider Electric не несет никакой ответственности за возможные последствия использования данного документа.

## 2 Приемка устройства плавного пуска и торможения

Извлеките устройство Altistart 22 из упаковки и убедитесь в отсутствии механических повреждений.

### ПРЕДУПРЕЖДЕНИЕ

#### ПОВРЕЖДЕННОЕ УСТРОЙСТВО

Не следует устанавливать или подавать питание на устройство плавного пуска и торможения Altistart 22 или дополнительное оборудование, если есть сомнения в его целостности

Несоблюдение данных инструкций может привести к смерти, тяжелым травмам или повреждению оборудования

Убедитесь, что обозначение устройства Altistart 22 на заводской табличке соответствует прилагаемым документам.

Запишите каталожный : ATS22 \_\_\_\_\_  
и серийный номер изделия: \_\_\_\_\_

Altistart 22	
<b>ATS22D17S6</b>	
For rating and protection refer to installation documents	
Ctrl	URV → F6123
IP	110-116 50/50 Cu AWG12:75°C 4.50-in / 0.9Nm
Icl = 17A . 208/600V . 3Ф . 50/60Hz	
V~	208 220 400 440 480 500 575
HP	3 5 - 10 - 16 -
kW	- 4 7.5 7.5 - 9 -
IEC60947-4-2	
17A: AC-53a : 3-5-20 : 6-90	
Motor overload protection class 10	
Cu AWG10:75°C 28lb-in / 3Nm	
GW05020000	
Made in China	

## 3 Проверка соответствия сетевому питанию

Убедитесь, что напряжение сети совместимо с диапазоном напряжения питания устройства Altistart 22.

Напряжение сети \_\_\_\_\_ Вольт Диапазон напряжения Altistart 22 \_\_\_\_\_ Вольт

Напряжение управления сети \_\_\_\_\_ Вольт Напряжение цепей управления Altistart 22 \_\_\_\_\_ Вольт

## 4 Установка устройства Altistart 22

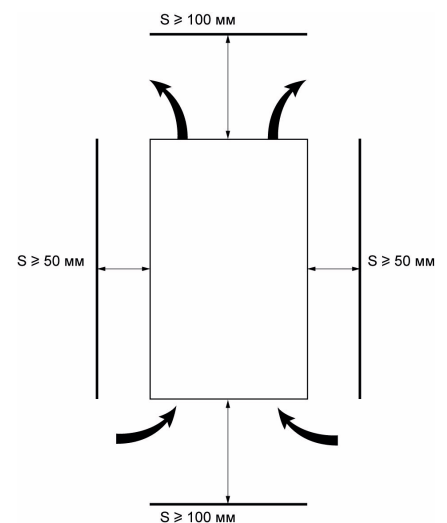
Смонтируйте устройство в вертикальном положении. Температура окружающей среды не более 40 °C.



### ОПАСНОСТЬ ПОРАЖЕНИЯ ЭЛЕКТРИЧЕСКИМ ТОКОМ, ВЗРЫВА ИЛИ ВОЗНИКНОВЕНИЯ ДУГИ

Устройство ATS22 имеет открытые клеммы и должно устанавливаться в соответствующий шкаф  
Несоблюдение данных инструкций может привести к смерти или тяжелым травмам

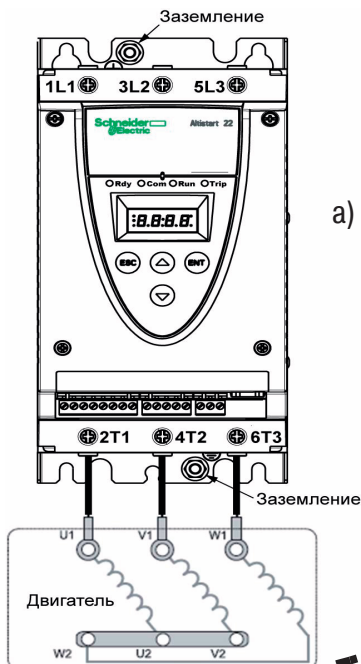
Подробно тепловые режимы описаны в Руководстве пользователя, размещенном на [www.schneider-electric.ru](http://www.schneider-electric.ru).



## 5 Подключение устройства Altistart 22

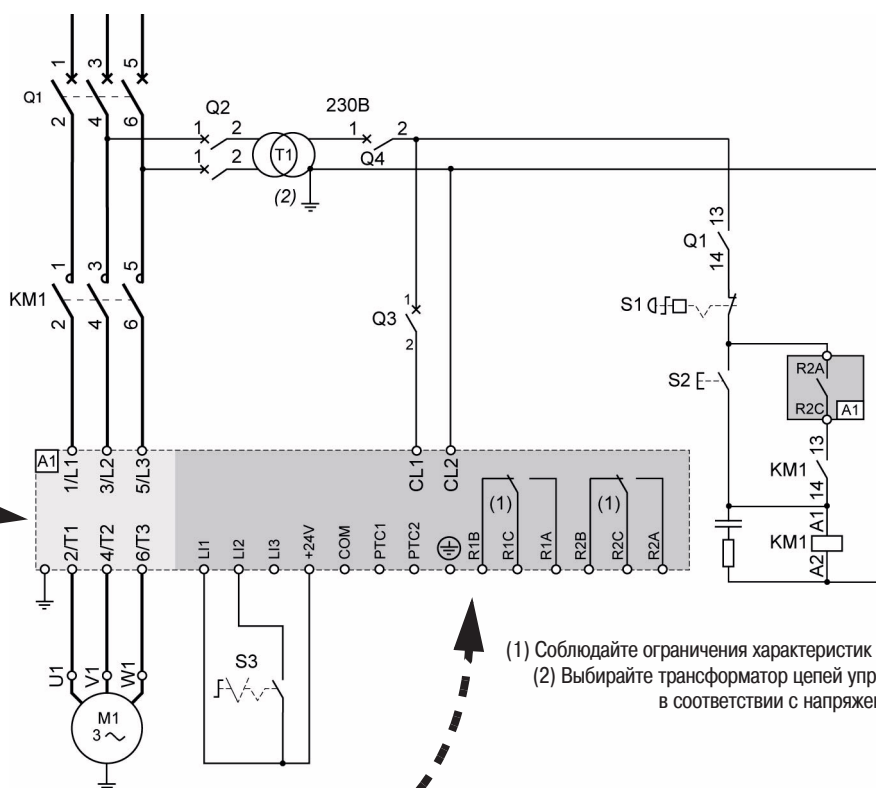
# Для ATS22...Q или ATS22...S6

### Двухпроводное управление, остановка на выбеге



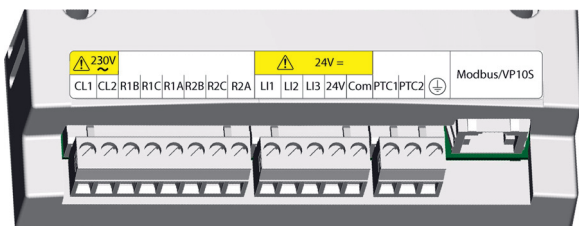
#### а) Подключение силовых цепей

- Выполните заземление устройства Altistart 22
- Подключите устройство Altistart 22 к сети: 1/L1 – 3/L2 – 5/L3
- Убедитесь, что напряжение двигателя соответствует диапазону напряжения устройства Altistart 22
- Подключите Altistart 22 к двигателю



- (1) Соблюдайте ограничения характеристик контактов  
 (2) Выбирайте трансформатор цепей управления в соответствии с напряжением сети

#### б) Подключение цепей управления:



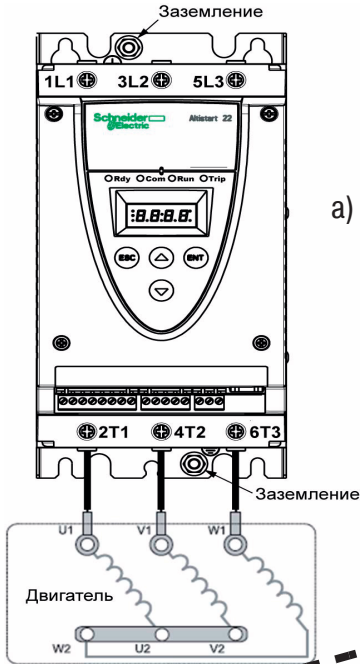
- Убедитесь, что на клеммы CL1 и CL2 подключается напряжение **230 В**
- Удалите красную наклейку, закрывающую клеммы CL1 и CL2
- Подключите питание цепей управления на клеммы CL1 и CL2
- Подключите дискретные входы LI1 и LI2.
- Подключите контакты реле R2A и R2C

Примечание: Подробная информация по выбору дополнительных устройств управления и защиты приведена в каталогах и технической документации на сайте [www.schneider-electric.ru](http://www.schneider-electric.ru)

## 6 Подключение устройства Altistart 22

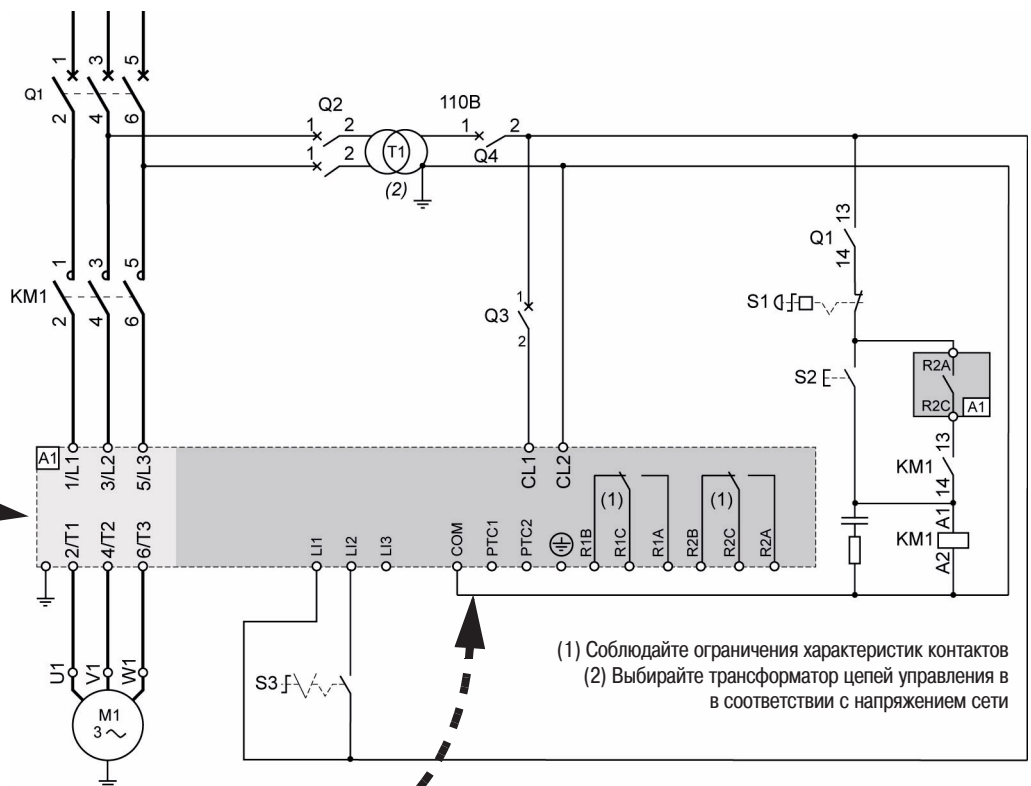
### Для ATS22...S6U

Двухпроводное управление, остановка на выбеге

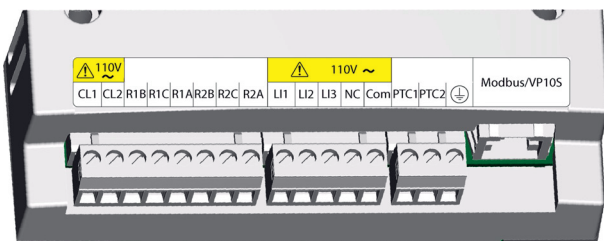


#### а) Подключение силовых цепей

- Выполните заземление устройства Altistart 22
- Подключите устройство Altistart 22 к сети: 1/L1 – 3/L2 – 5/L3
- Убедитесь, что напряжение двигателя соответствует диапазону напряжения устройства Altistart 22
- Подключите Altistart 22 к двигателю



#### б) Подключение цепей управления:



- Убедитесь, что на клеммы CL1 и CL2 подключается напряжение **110 В**
- Удалите красную наклейку, закрывающую клеммы CL1 и CL2
- Подключите питание цепей управления на клеммы CL1 и CL2
- Подключите дискретные входы L1 и L2.
- Подключите контакты реле R2A и R2C

Примечание: Подробная информация по выбору дополнительных устройств управления и защиты приведена в каталогах и технической документации на сайте [www.schneider-electric.ru](http://www.schneider-electric.ru)

## 7 Включение цепей управления

- Убедитесь, что S3 в разомкнутом положении
- Включите: Q1, Q2, Q3 и Q4
- Дисплей устройства Altistart 22 отображает **nrDY**



## 8 Настройка напряжения сети **UIn**

- Нажмите клавишу прокрутки  $\blacktriangledown$  до появления Меню конфигурации **conF**
- Нажмите клавишу **ENT**
- Нажмите клавишу прокрутки  $\blacktriangledown$  до появления параметра **UIn**
- Установите **UIn** равным линейному напряжению сети, используя клавиши  $\blacktriangle$   $\blacktriangledown$
- Нажмите клавишу **ENT** для подтверждения значения **UIn**

## 9 Настройка номинального тока э/д **In**

- В Меню конфигурации **conF**
- Нажмите клавишу прокрутки  $\blacktriangledown$  до появления параметра **In**
- Найдите номинальный ток двигателя на заводской табличке (ток при полной нагрузке в Амперах) при соответствующем напряжении
- Установите **In** равным данному значению, используя клавиши прокрутки  $\blacktriangle$   $\blacktriangledown$
- Нажмите клавишу **ENT** для подтверждения значения **In**

## 10 Подача питания на устройство Altistart 22 и пуск электродвигателя

- Закрыйте электрический шкаф с устройством Altistart 22.
- Нажмите кнопку S2
- На дисплее устройства Altistart 22 отображается **rdY**
- Замкните S3, электродвигатель запускается

## Заводские настройки

Начальная конфигурация устройства Altistart 22 пригодна для использования с максимальным количеством стандартных механизмов. Если заводские настройки не подходят для Ваших условий применения, используйте Руководство пользователя, доступное на сайте [www.schneider-electric.ru](http://www.schneider-electric.ru). В данном документе приводится перечень изменяемых параметров для "ускоренного" запуска устройства Altistart 22.

Меню	Код	Описание	Заводская настройка	Настройка пользователя
<b>conF</b> Конфигурация	<b>ICL</b>	Ток в соответствии с типоразмером	В соответствии с типоразмером устройства	
	<b>dLTA</b>	Тип подключения (в цепи питания двигателя или внутри обмоток, соединенных треугольником)	<b>LInE</b>	
	<b>UIn</b>	Линейное напряжение сети	Для ATS22●●●Q : <b>400 В AC</b> Для ATS22●●●S6-S6U: <b>480 В AC</b>	
	<b>In</b>	Номинальный ток двигателя	В соответствии с типоразмером устройства	
	<b>Cod</b>	Блокировка доступа к параметрам	<b>nLoC</b> (Не заблокировано)	
	<b>LAC</b>	Расширенный доступ к параметрам	<b>oFF</b>	
<b>SEt</b> Настройка	<b>t90</b>	Начальное напряжение	<b>30</b> % от напряжения на входе	
	<b>ILt</b>	Ток ограничения	<b>350</b> % от <b>In</b>	
	<b>tLS</b>	Максимальное время пуска	<b>IS</b> с	
	<b>ACC</b>	Время разгона	<b>ID</b> с	
	<b>dEC</b>	Время торможения	<b>FrEE</b> (На выбеге)	
	<b>EdC</b>	Порог окончания регулируемого торможения	<b>O</b>	
	<b>tHP</b>	Тепловая защита электродвигателя	<b>IO</b> (класс 10 в соответствии с МЭК)	

**rdY**: устройство готово к работе, присутствует силовое питание и питание цепей управления, и двигатель не находится в работе

**nrDY**: подано питание цепей управления, но не подано силовое питание, или оба питания присутствуют, но не замкнут LI1 при замкнутом LI2 (команда работы).

## Расчетная мощность К.З и защита ответвлений (используется на месте разъединителя Q1, изображенного на стр. 2 и 3)

Рекомендуемые предохранители в соответствии с требованиями стандартов UL и CSA. Комплектующие для совместного использования в соответствии со стандартом UL508

ATS22 Одиночное устройство	Максимальный линейный ток КЗ (SCCR) X	Защита ответвления	
		Z1 (1)	Z2
ATS22D17●●●	5 кА	AJT40	40 A
ATS22D32●●●		AJT70	70 A
ATS22D47●●●		AJT100	100 A
ATS22D62●●●	10 кА	AJT125	125 A
ATS22D75●●●		AJT175	175 A
ATS22D88●●●		AJT200	200 A
ATS22C11●●●		AJT250	250 A
ATS22C14●●●		AJT300	300 A
ATS22C17●●●		AJT400	400 A
ATS22C21●●●		AJT500	500 A
ATS22C25●●●	18 кА	AJT600	600 A
ATS22C32●●●		2 x AJT350	2 x 350 A
ATS22C41●●●		2 x AJT400	2 x 400 A
ATS22C48●●●		2 x AJT500	2 x 500 A
ATS22C59●●●		2 x AJT600	2 x 600 A

Устройство Altistart 22 208/600 V- 60 Hz (+10% -15%)

Соответствует использованию в сетях, допускающих не более чем  X  действующего симметричного значения тока, максимальное напряжение 575 Вольт, при защите с помощью  Z 1  с максимальным номинальным значением  Z 2 .

(1) Производитель Ferraz

### Центр поддержки клиентов

Тел.: 8 (800) 200 64 46 (многоканальный)  
Тел.: (495) 777 99 88, факс: (495) 777 99 94  
ru.ccc@schneider-electric.com  
[www.schneider-electric.com](http://www.schneider-electric.com)