

rotork®

Gears

Серии NTBG

Конический без осевой нагрузки под ГОСТ стандарт



Серии NTBG

Многооборотный конический редуктор без осевых нагрузок по стандарту ГОСТ с шлицевой рабочей втулкой и отверстием под поднимающийся шток.

Применение

Серия многооборотных редукторов NTBG была специально спроектирована под требования стандарта присоединительных размеров фланцевых соединений СТ ЦКБА 062-2009 "Приводы вращательного действия - Присоединительные размеры". Предназначены для монтажа на многооборотные, четвертьоборотные запорные клапана, шаровые краны, задвижки и затворы в соответствии с заданными значениями моментов. Выходной момент передается конической передачей под 90° относительно входного штока. Редукторы серии NTBG благодаря конструкции втулки способны пропускать через себя широкий размерный ряд резьбовых штоков; подходит под ручное, так и для приводного применения.

Основанный на конструкции зарекомендовавших себя редукторов Rotork серии IB, серия NTBG усовершенствовала динамические свойства с учетом низкого коэффициента трения PTFE в конструкции подшипников и пятнах контакта шестерней, для обеспечения передачи больших усилий и увеличения срока службы конической пары. Серия NTBG полностью совместима с входными параметрами IB редуктора, в том числе со вспомогательными входными редукторами, для обеспечения большего передаточного числа. Высокопрочный ковкий чугун используется для всех корпусных деталей редуктора.

Особенности

- Полностью герметичная передача
- Смазка заполнена на весь срок службы и полностью герметична
- Широкий диапазон передаточных отношений
- Доступны цилиндрические и конические комбинации
- Ручное и приводное исполнение
- Шлицевой входной шток (опция)

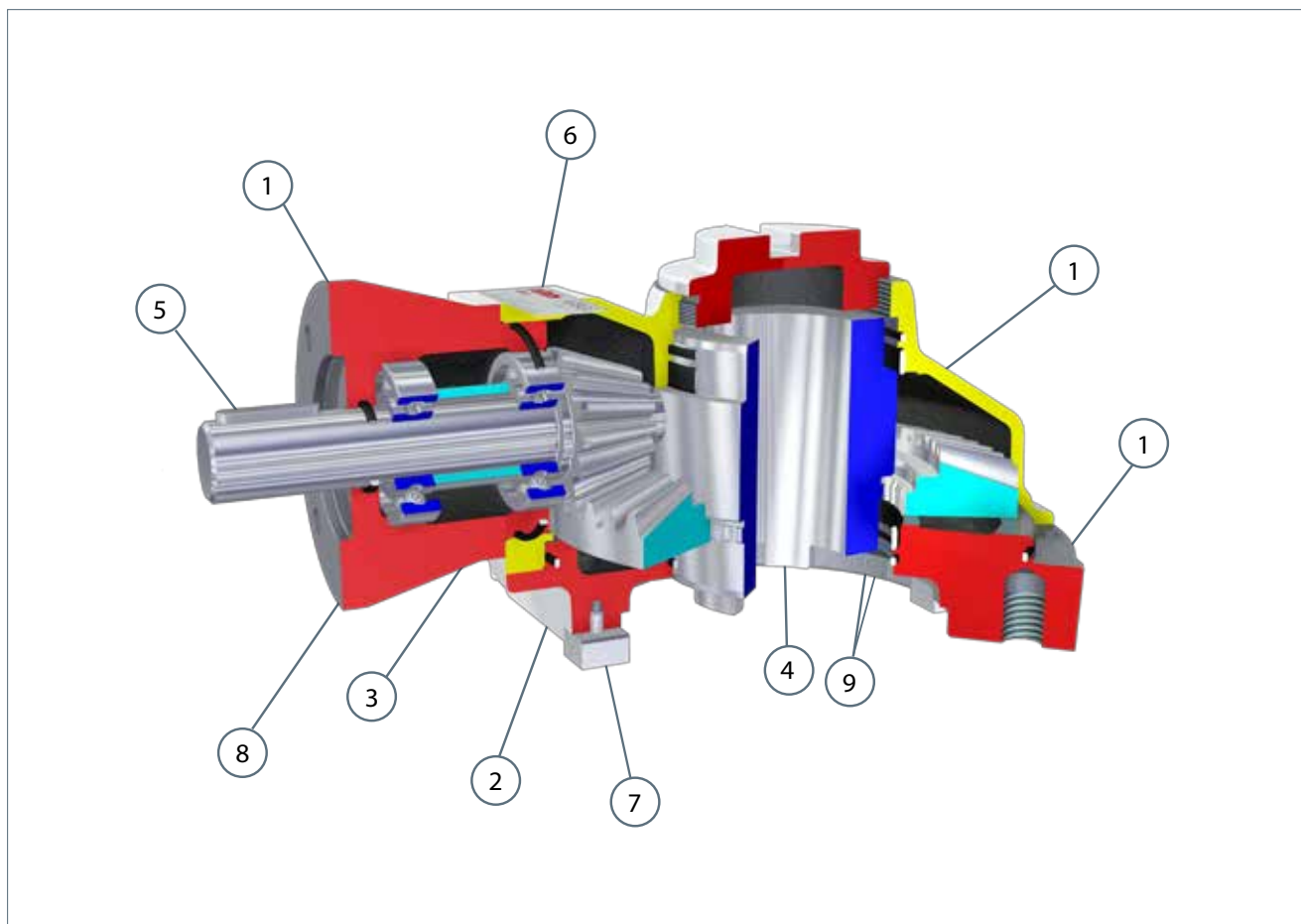
Спецификация внешней защиты

- Корпус: IP67 стандарт, IP68 дополнительная опция.
- Температура: -40 °C до 120 °C

Опции

- Дополнительный входной редуктор
- Двух скоростные входные редукторы
- Работа при низких температурах (-60 °C)
- Блокировка ручного штурвала
- Пылевлагозащита уровня IP68, подземное исполнение
- Удлиненная выходная втулка

Новый уровень управления потоками



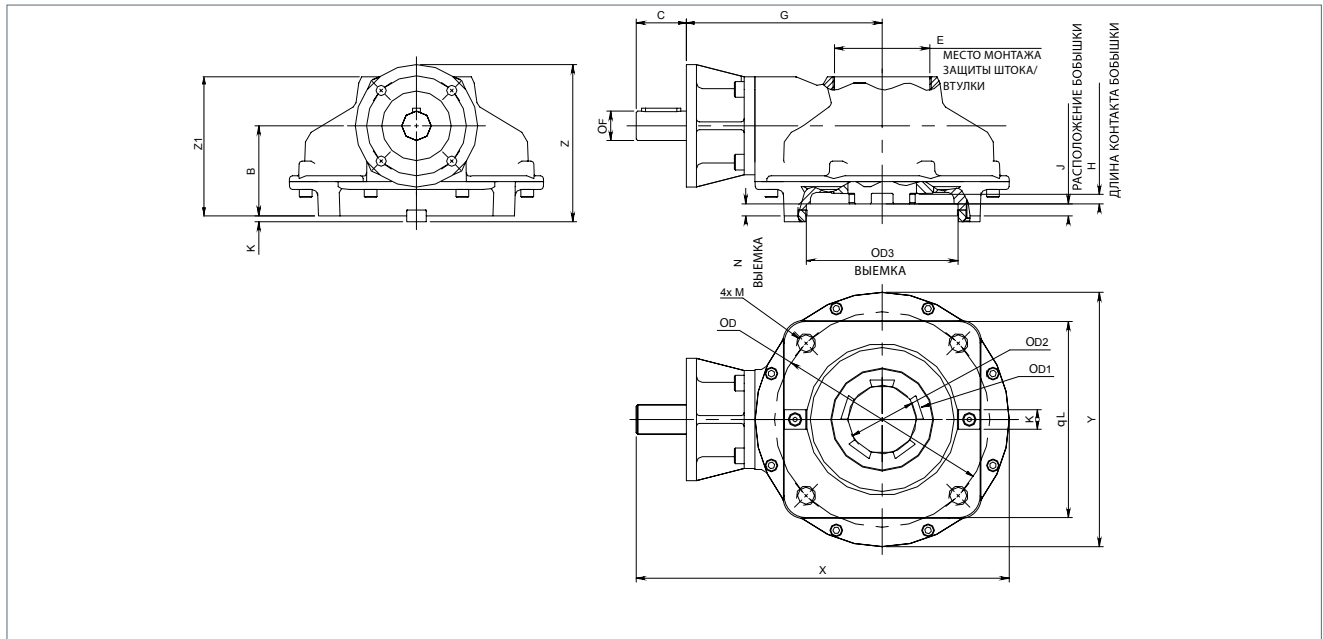
Спецификация материалов для редукторов Rotork серии NTBG Конический без осевой нагрузки под ГОСТ стандарт

No.	Описание	Описание материалов	Британский стандарт	Международный стандарт	Российский стандарт
1	КОРПУС РЕДУКТОРА, ОСНОВАНИЕ И ФЛАНЕЦ	ЧУГУН С ШАРОВИДНЫМ ГРАФИТОМ	BS EN 1563 EN-GJS-400-15	ISO 1083 JS/400-15/S	ГОСТ 7293 ВЧ 40
2	КОНИЧЕСКОЕ ЗУБЧАТОЕ ВЫХОДНОЕ КОЛЕСО	ЛЕГИРОВАННАЯ СТАЛЬ	BS 970 605M36T	ISO 683 36CrNiMo6	ГОСТ 4543 40X
3	КОНИЧЕСОКАЯ ВХОДНАЯ ШЕСТЕРНЯ	ЛЕГИРОВАННАЯ СТАЛЬ	BS 970 817M40T	ISO 683 36CrNiMo6	ГОСТ 4543 40X
4	ВЫХОДНАЯ ВТУЛКА	ЛЕГИРОВАННАЯ СТАЛЬ	BS 970 605M36T	ISO 683 36CrNiMo6	ГОСТ 4543 40X
5	ШПОНКА	УГДЕРОДИСТАЯ СТАЛЬ	BS EN 10083 C45	ISO 683 C45	ГОСТ 4543 45Г
6	УПЛОТНЕНИЯ	НИТРИЛОВАЯ РЕЗИНА	-	ISO 1629 NBR 70 SHORE A	-
7	КРЕПЕЖ	ОЦИНКОВАННАЯ ЛЕГИРОВАННАЯ СТАЛЬ	-	ISO 898 12.9	-
8	ПОДШИПНИКИ ВХОДНОЙ КОНИЧЕСКОЙ ШЕСТЕРНИ	РАДИАЛЬНЫЕ ШАРИКОПОДШИПНИКИ	СПЕЦИАЛЬНЫЙ: ХРОМОУГЛЕРОДИСТАЯ ЛЕГИРОВАННАЯ СТАЛЬ		
9	ПОДШИПНИКИ ПОД ВЫХОДНУЮ ВТУЛКУ	ПОДШИПНИКИ НИЗКОГО ТРЕНИЯ	СПЕЦИАЛЬНЫЙ: ВКЛАДЫШ С ПОЛИТЕТРАФТОРЭТИЛЕНОВЫМ СЛОЕМ НА СТАЛЬНОЙ ЛЕНТЕ		
	СМАЗКА	КОНСИСТЕНТНАЯ СМАЗКА	СПЕЦИАЛЬНАЯ: НА ОСНОВАНИИ КАЛЬЦЕВОГО МЫЛА С ПРОТИВОЗАДИРНОЙ ПРИСАДКОЙ		
	ОТДЕЛОЧНОЕ ПОКРЫТИЕ	СЕРАЯ КРАСКА	СПЕЦИАЛЬНЫЙ: ПОЛИВИНИЛБУТИРАЛЕМ , ЭПОКСИДНЫЕ ФЕНОЛЬНЫЕ СМОЛЫ		

ЗАМЕЧАНИЕ: В соответствии с политикой компании по непрерывному совершенствованию, Rotork Gears оставляет за собой право изменять технические характеристики деталей без предварительного уведомления.

Серии NTBG

Конический без осевой нагрузки под ГОСТ стандарт



МОДЕЛЬ	ОСТ ФЛАНЕЦ	ОСТ ФЛАНЕЦ	A	B	C	ØD	ØD1	ØD2	ØD3	E	F	G	H	J	K	L	M	N	P	X	Y	Z1	Z	ВЕС, КГ
NTBG3	A	F10	123	73	51	104 ±0.5	44	32	70 H11	2.5*BSP	30	165	5 +0.5	4 ±0.6	N/A	100	M12 X 18	4 +0.3	N/A	255	180	123	136	15
		F14																					148	
NTBG6	B	F10	131	81	51	135 ±0.3	57	45	108 H11	2.5*BSP	30	165	8 +1	8 ±1	N/A	122	M12 X 18	8 ±0.4	N/A	255	180	131	144	15
		F14																					156	
NTBG9	Г	F10	142	92	51	220 ±0.5	84	70	155 H11	3.5*BSP	30	200	10 +1	12 +0.5	20 H9	200	M20 X 20	12 ±1	6	381	260	131	160	25
		F14																					173	
NTBG9	Г	F16	173	109	61	330 ±0.3	148	120	240 H11	5*BSP	30	272	12 +1	12 +0.5	20 H9	285	M20 X 20	12 ±1	6	493	320	173	203	50
		40									220													
		50									300													
NTBG12	Д	F14	218	155	61	400 ±0.3	214	150	320 H11	Ø195	30	372	25 ±1	12 ±1	50 H9	360	M30 X 45	12 +0.4	14	698	560	218	257	160
		40									274													
		50									319													

Все размеры даны в мм.

Обозначение номера модели

Пример номера модели NTBG 3 - 0 - 250 - 0 - 3 - F200 - A - 123 - LT

Типоразмер

3, 6, 9, 12

Входной понижающий редуктор

0 = без входного понижающего редуктора
MPR4 - MPR10 с входным понижающим редуктором

Крутящий момент

Нм

Позиционный индикатор

0 = нет
1 = да

Передаточное отношение

:1

Штурвал или входной фланец

ручной
F0 = без штурвала
F200 - F1200 = размер штурвала
моторизованный
F10 - F25 = фланец по ISO
A, B, B, Г = фланец по ОСТ

Фланец выходной

A, B, B, Г, Д

Высота редуктора, включая защиту штока

мм

Климатическое исполнение

LT = УХЛ

Таблица подбора редукторов серии NTBG

Модель			Выходной момент		Входной момент	
Размер	ПЧ **	М.А.*	Номинальный, Нм	ОСТ основание	ISO фланец	ОСТ фланец
NTBG3	2	1.70	250	А / Б	F10/F14	А / Б
	3	2.55	250			
	4	3.4	250			
NTBG6	3	2.55	1000	В	F10/F14	Б / В
	4	3.4	1000			
	6	5.1	1000			
NTBG9	3	2.55	2500	Г	F14/F16/F25	В
	4	3.4	2500			
	6	5.1	1750			
NTBG12	6	5.1	10000	Д	F14/F16/F25	Г
	8	6.8	8000			



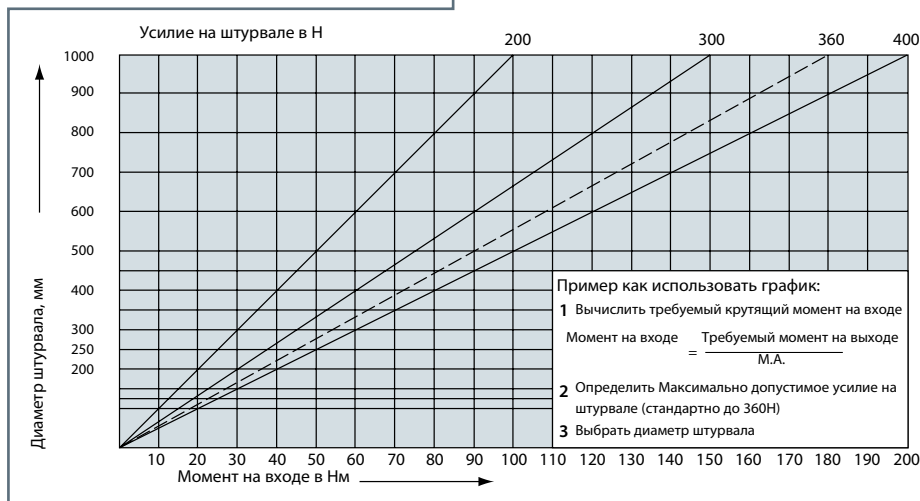
* М.А.-эффективное передаточное число.

Указанный коэффициент усиления достигается через несколько циклов работы арматуры.

** ПЧ - Передаточное число.

Размеры

Тип	ØН	К	N
F200	200	75.5	3
F300	300	100.5	3
F400	400	100.5	4
F500	500	100.5	4
F600	600	100.5	4
F700	700	100.5	6
F800	800	100.5	6
F900	900	100.5	6
F1000	1000	100.5	6
F1100	1100	100.5	6
F1200	1200	100.5	8



Rotork Gears BV
Nijverheidstraat 25
7581 PV Losser
P.O. Box 98
7580 AB Losser
The Netherlands

tel: +31 (0)53-5388677
fax: +31 (0)53-5383939
email: info@rotorkgears.nl

Rotork Gears UK
9 Brown Lane West
Holbeck
Leeds
West Yorkshire LS12 6BH
England

tel: +44 (0)113 2567922
email: sales@rotorkgears.com

Rotork Gears Americas
1811 Brittmooore
Houston
Texas 77043
USA

tel: +1 713 983 7381
fax: +1 713 856 8022
email: gears@rotorkgears.com

Rotork Gears S.R.L.
via Olona, 65/67
20015 Parabiago (MI)
Italy

tel: +39 0331 552128
fax: +39 0331 553147
email: info@rotorkgears.it

Rotork Gears Shanghai
No. 260 Lian Cao Road
Xin Mei Urban Industrial Park
Min Hang District
Shang Hai 201108
China

tel: 0086-21-33236200
fax: 0086-21-64348388
email: info@rotorkgears.com.cn

Полный список наших торговых представительств и сеть сервисного обслуживания представлены на нашем веб-сайте

www.rotork.com

Rotork Gears India
165/166, Bommasandra,
Jigani Link Road,
Kiadb Industrial Area,
Anekal Thaluk, Jigani Hobli,
Bangalore 562106

tel: +91 80 3098 1600
fax: +91 80 3098 1610
email: sales@rotork.co.in

Rotork Valvekits
Brookside Way
Nunn Park
Huthwaite
Nottinghamshire NG17 2NL
England

tel: +44 (0)1623 440211
fax: +44 (0)1623 440214
email: sales@rotorkvalvekits.com

Rotork Valvekits Americas
Renfro Associates Inc
501 South 12th Street
Broken Arrow, OK
74012
USA

tel: +1 (918) 259-8100
fax: +1 (918) 259-9167
email: info@renfroassociates.com