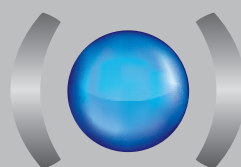




LABEL

Комплексное решение



**BERNARD<sup>®</sup>  
CONTROLS**

//////////////////// Invest in Confidence //////////////////////



**Взрывозащищенные  
электроприводы с блоком  
управления INTELLI+<sup>®</sup>**



.....  
LABEL



## Комплексное решение

Оборудование торговой марки BC PREMIUM гарантирует «Комплексное решение», которое с большим количеством опций и возможных конфигураций может полностью удовлетворить самые специфические требования. Многолетний опыт применения в самых требовательных областях таких, как атомная промышленность, сформировала нашу техническую направленность и наш вклад в качество и безопасность. Торговая марка BC PREMIUM отражает долгосрочный опыт и глубокую экспертизу на наиболее требовательных рынках, где способность разрабатывать индивидуальные решения всегда имела решающее значение. Это гарантия качества и безопасность автоматизации в случае жестких условий эксплуатации, **взыскательных ограничений при использовании и ответственных применений.**

## Содержание

Совершенство опыта	> 4	Простота эксплуатации и интуитивно-понятное управление	> 14	Блок-схема INTELLI+®	> 21
Линейка продукции	> 6	Многофункциональный блок управления	> 16	Интерфейс промышленной сети	> 22
Надежные технологии	> 8	Легкость в техобслуживании	> 18	Габариты и техническая спецификация	> 24
Безопасность на всех уровнях	> 10	Стандартные сигналы	> 20		



# invest in experience

**КОМПАНИЯ BERNARD CONTROLS ИМЕЕТ  
75-ЛЕТНИЙ ОПЫТ РАБОТЫ И ЗНАНИЯ,  
КОТОРЫЕ ПОЗВОЛЯЮТ ПРЕДЛАГАТЬ  
КОМПЛЕКСНЫЕ И НАДЕЖНЫЕ РЕШЕНИЯ  
ДЛЯ АВТОМАТИЗАЦИИ УПРАВЛЕНИЯ  
ПРОМЫШЛЕННОЙ АРМАТУРОЙ**

## Опыт и инновации

Компетенция также является нашей основной специализацией. Мы убеждены, что наша продукция должна отвечать необходимым техническим требованиям и условиям в областях ее применения. Наши изделия признаны и допущены к применению ведущими заказчиками и промышленными предприятиями Франции и всего мира. Совершенствуя наши знания и эффективность производства, мы повышаем качество продукции и услуг

## Эффективность и безопасность

Работа в атомной энергетике сформировала нашу компетенцию, стремление к достижению высокого качества и оптимальному управлению процессами производства. Необходимость соответствовать этим требованиям научила нас не идти ни на какие уступки в ущерб безопасности продукции.

## Управление и доверие

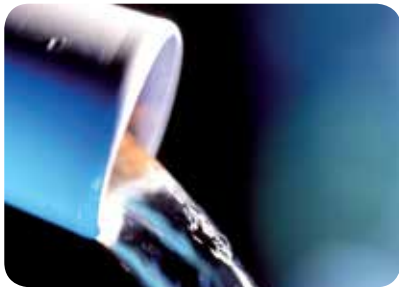
Компания BERNARD CONTROLS -международная высокотехнологичная промышленная компания, компетенция и технические знания которой признаны самыми требовательными игроками рынка. Управление и контроль - это наша профессия и основа вашего доверия.



Энергетика



Промышленность, строительство,  
морское применение



Водоснабжение



Нефтегазовый сектор

## Монтаж и ввод в эксплуатацию

Для ввода в эксплуатацию электрических приводов требуются научные знания и умения. Это особенно важно в случаях, когда приводная арматура объединена в технически сложную систему управления - такую, как промышленная сеть. Поэтому наши специалисты оказывают услуги, отвечающие ожиданиям заказчика, в частности, при:

- состыковке с запорной арматурой
- монтаже
- наладке
- вводе в эксплуатацию

## Техобслуживание и ремонт

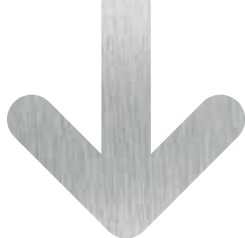
В любой день наши специалисты незамедлительно выезжают на объект для осуществления:

- периодической проверки исправности приводов
- профилактического техобслуживания
- диагностики и ремонтных работ

## Обучение

Для наших заказчиков и дистрибьюторов регулярно проводятся семинарские занятия как на предприятии во Франции, так и на объектах заказчиков. Технология монтажа, наладка, запуск и техобслуживание приводов являются одними из наиболее востребованных услуг.





# Линейка продукции

## ➤ Многооборотные приводы

Серия STX

- Крутящий момент от 25 до 25 000 Нм
- Взрывозащищенное исполнение корпуса Ex d/NEMA 7
- Сертификация ATEX, IEC Ex, INMETRO, EAC Customs Union.
- Класс защиты IP68 в стандартном исполнении (10м / 96 ч.)
- Классификация режимов по нормативу EN15714-2: Открыть/закрыть (Класс «А»), Пошаговое позиционирование (Класс «В»), Регулирование (Класс «С»)
- Стандартно укомплектованы модулем управления INTELLI+®
- Модели с электромеханическим управлением (с мини-переключателями) изготавливаются по запросу (см. соответствующее техническое руководство)



Электроприводы BERNARD CONTROLS серии STX монтируемые на конический редуктор



Многооборотный привод BERNARD CONTROLS серии STX

## ➤ Другие решения для взрывозащищенных приводов



- Отсечные четвертьоборотные приводы
  - Обеспечение повышенной безопасности с помощью возвратной пружины
  - Быстрый и плавный перевод запорного органа арматуры в безопасное положение
  - Совершенно не требует техобслуживания
  - Взрывозащищенное исполнение корпуса Ex d/NEMA 7
  - Класс защиты IP67 в стандартном исполнении



## ➤ Четвертьоборотные приводы

Серия SQX

- Крутящий момент от 200 до 500 000 Нм
- Взрывозащищенное исполнение корпуса Ex d/NEMA 7
- Сертификация ATEX, IEC Ex, INMETRO, EAC Customs Union.
- Класс защиты IP68 в стандартном исполнении (10м / 96 ч.)
- Классификация режимов по нормативу EN15714-2: Открыть/закрыть (Класс «А»), Пошаговое позиционирование (Класс «В»), Регулирование (Класс «С»)
- Стандартно укомплектованы модулем управления INTELLI+®
- Модели с электромеханическим управлением (с мини-переключателями) изготавливаются по запросу (см. соответствующее техническое руководство)



Электроприводы BERNARD CONTROLS STX монтируемые на червячный редуктор



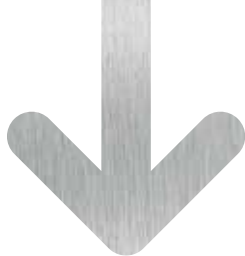
Четвертьоборотные приводы BERNARD CONTROLS серии SQX

- Четвертьоборотные приводы со взрывозащитой EEx ed

- Крутящий момент от 60 до 800 Нм
- Взрывозащищенное исполнение корпуса Ex ed
- Класс защиты IP67 в стандартном исполнении
- Производятся только с электромеханическим управлением (мини-переключатели)
- Компактные и высокопрочные



- Приводы для непрерывного регулирования
- Четверть- и многооборотные, прямоходные и рычажные
- Классификация режимов по нормативу EN15714-2: непрерывное регулирование (Класс «D»)
- Улучшенные эксплуатационные показатели, повышенная точность



# Надежная технология

## Прогрессивный дизайн

*Электроприводы BERNARD CONTROLS имеют прочную и надежную конструкцию - результат более чем 75-летнего опыта работы для самых требовательных заказчиков и рынков.*

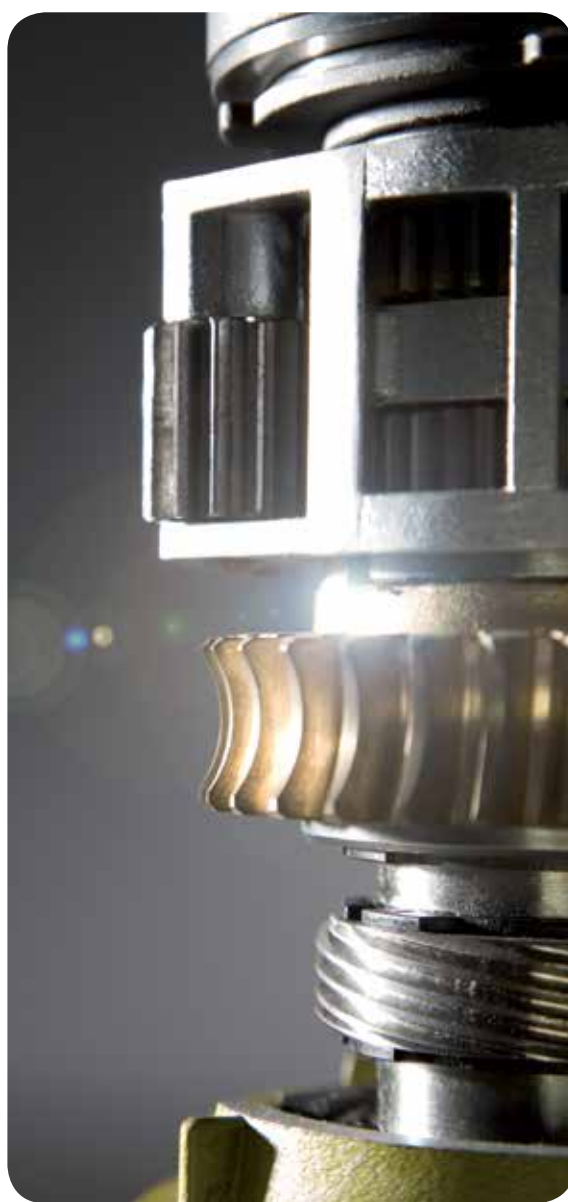
### > Высокоэффективная механическая часть

- Нереверсивная самоблокировка на любой скорости.
- Неразрывная кинематическая цепь от двигателя до арматуры.
- Основные механические узлы невосприимчивы к вибрациям.
- Не требует техобслуживания. Редукторные пары имеют смазку, рассчитанную на весь срок службы.
- Высокоэффективный механизм, снижающий долговременный износ.

### > Запас мощности

Асинхронные двигатели, используемые для взрывозащищенных серий, позволяют достигать более высокого показателя отношения пускового крутящего момента к рабочему. Благодаря такой конструкции, наши приводы способны функционировать при самых сложных условиях эксплуатации и выдерживать повторные запуски.

- Асинхронные двигатели с высокими значениями пускового момента.
- Великолепное соотношение пусковой / рабочий момент.
- Режим Открыть/закрыть (соответствует Классу «А» по нормативу EN15714-2) и пошаговое позиционирование (соответствует Классу «В» по нормативу EN15714-2): режим двигателя 30%. До 360 пусков в час при пиковой нагрузке.
- Регулирование - Класс III по классификации Bernard (Класс «С» по нормативу EN15714-2): режим двигателя 50% - до 1200 пусков в час при пиковой нагрузке.
- Двигатель легко демонтируется благодаря подшипникам в передней и задней части.







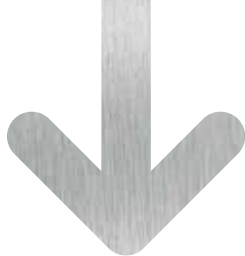
## Точные данные

Благодаря АБСОЛЮТНЫМ ДАТЧИКАМ, постоянно измеряющим положение и крутящий момент на запорном органе арматуры, снимаются точные и правильные данные.

- Проверенная методика замеров
  - Замеры крутящего момента выполняются с помощью динамометрической балансировки на выходном валу привода (через откалиброванные пружины), что позволяет получить высокий уровень точности, великолепную стабильность и столь малую погрешность при длительном использовании, что ею можно пренебречь. Малое время отклика устройства позволяет быстро обнаружить возвращение запорного органа в седло и понизить крутящий момент
  - Замер положения выполняется напрямую через мост, физически соединенный с выходным валом. Датчик положения отправляет аналоговый сигнал, не теряя точности измерения со временем.
- Точные данные о положении запорного органа
  - Данные о положении и крутящем моменте измеряются как можно ближе к выходному валу привода (см. на рисунке ниже). В связи с этим замеры действительно отражают истинные значения момента и положения.
  - График «положение - крутящий момент» можно в любой момент вывести на монитор блока управления INTELLI+® (см. на странице 18)
- Абсолютные датчики положения и момента
  - Благодаря данным датчикам, в случае отключения электропитания данные о положении и крутящем моменте не будут потеряны. При фактическом возобновлении подачи электроэнергии, электронике блока INTELLI+® останется только снять данные с датчиков и обновить подаваемые в диспетчерскую сигналы. Таким образом, для функционирования привода не требуется наличие батареи резервного питания.



Абсолютные датчики положения и момента BERNARD CONTROLS механически соединены с выходным валом



# Безопасность на всех уровнях

## Непроникающая настройка

*Благодаря INTELLI+®, ввод в эксплуатацию удобен и не требует открытия корпуса. По запросу клиента настройки могут быть выставлены на заводе. В этом случае для ввода в эксплуатацию потребуется только отрегулировать привод на арматуре.*

### ➤ Настройка в ручном и автоматическом режимах

При настройке работы привода, смонтированного на запорной арматуре, наладчик получает пошаговые инструкции от INTELLI+® для:

- Выбора закрытия по положению или по крутящему моменту,
- Выбора направления закрытия,
- Перевода привода в положение «Открыто» или «Закрыто» и подтверждения выбора.
- Настройка может быть выполнена в автоматическом или в ручном режиме путем выбора положения «Открыто» или «Закрыто».

*Для некоторых типов арматуры, например, имеющих заднее седло, блок INTELLI+® может произвести настройки автоматически. Электропривод определяет положение «Закрыто» (с помощью ограничителя момента), а затем тестирует инерционный ход для оптимизации настроек.*

### ➤ Инфракрасный интерфейс

INTELLIPOCKET

Также выпускаются модели во взрывозащищенном исполнении. Блок управления INTELLI+® позволяет связываться через ИК интерфейс как со стандартным ПК с помощью комплекта INTELLIKIT, так и с КПК INTELLIPOCKET.

- Промышленный КПК (наладочный компьютер) INTELLIPOCKET облегчает технологические процедуры обслуживания оборудования на объекте, начиная от его настройки, до технического сопровождения в течение всего жизненного цикла изделия.
- INTELLIKIT - это комплект, необходимый для подключения ПК к INTELLI+®. Он включает программное обеспечение INTELLISOFT, разработанное BERNARD CONTROLS и приёмно-передающее устройство в ИК диапазоне, подключаемое к USB-порту ПК.

С ПК имеется доступ ко всем функциям (команды, настройки/профили, режимы и т.д.).



Компьютер с программой INTELLISOFT

### ➤ Беспроводная связь Bluetooth (опционально)

Bernard Controls предлагает технологию Bluetooth. Она позволяет осуществлять взаимодействие между компьютером (с установленной программой INTELLISOFT) и блоком управления INTELLI+®.

- Удобный доступ: пользователю нет необходимости находиться рядом с электроприводом. Он может перемещаться без потери соединения.
- Простота и надежность: ПК либо КПК автоматически находит все устройства расположенные в радиусе не более 10 м. Каждый привод имеет уникальный идентификационный код, а связь может быть защищена паролем.

# Привод и защита арматуры

## ➤ Проверка фазировки

INTELLI+® способен исправлять фазировку в автоматическом режиме. При трехфазном электропитании направление вращения двигателя будет всегда правильным, вне зависимости от порядка подключения фаз. Если нет напряжения на одной из фаз, включения не происходит и реле передает сообщение о неисправности.

## ➤ Защита от смены направления хода

Автоматическая задержка срабатывания защищает привод и запорную арматуру от резкой смены направления хода, снижая последствия от инерции движения механических частей. Продолжительность задержки настраивается в зависимости от типа двигателя и инерционности (значения приведены на стр. 32)

## ➤ Непрерывность передачи сигнала (опционально)

Привод функционирует не требуя наличия батареи резервного питания. Тем не менее, можно опционально установить аккумуляторы для сигнальных систем, срабатывающие в случае потери напряжения для:

- возможности использовать дисплей INTELLI+®,
- дистанционного обновления сигналов оповещения (положение запорного органа, неполадки и т.д.),
- обновления информации промышленной сети

INTELLI+® автоматически определяет, когда аккумулятор разряжен и отправляет сообщение об ошибке. Разряженный аккумулятор не влияет на работу электропривода.

**Примечание:** в блоке управления INTELLI+® также имеется вход для подключения электропитания 24 В, выполняющий те же функции.

## ➤ Противопожарная защита

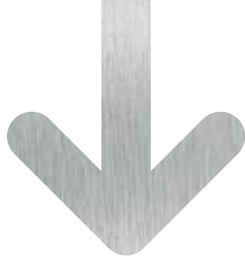
Огонь может быть основной причиной поломок на установках нефтегазовой отрасли. Поэтому BERNARD CONTROLS опционально предлагает 2 типа защиты электроприводов взрывозащищенного исполнения: защитный футляр или спец. покрытие. Оба эти способа позволяют поддерживать работоспособность привода в течение 30 минут при наружной температуре выше 1000 °С.

## ➤ Защита двигателя от перегрева

Для предотвращения перегрева двигателя на его обмотку устанавливается тепловое реле. В случае, когда есть ограничения на температуру нагрева поверхности (например, по АTEX Т6), в двигатель монтируется реле защиты от перегрева.

## ➤ Уровень безопасности SIL2 (опционально)

Предоставляемый опционально уровень безопасности SIL2 обеспечивает максимально высокую надежность определения положения запорного органа, а также функционирования управляющего контура сигнала ESD (аварийный останов). В соответствии с нормативами IEC61508 и 61511 и используя инновационный интерфейс управления INTELLI+®, Bernard Controls первым предложил функцию SIL2, также обеспечивающую гарантированную передачу сигнала о положении запорного органа арматуры. Подробнее - в нашем профильном каталоге электроприводов, выполненных по спецификации SIL: «CAT02-06\_ENG\_GRP- SIL ACTUATORS».



# Безопасность на всех уровнях

## Для защиты вашего оборудования

Благодаря высокой функциональности и интеллектуальности приводов BERNARD CONTROLS пользователь может быть уверен в максимальной защите своего оборудования.

### ➤ Неполный ход

Приводы BERNARD CONTROLS обладают такой ключевой функцией, как неполный ход, позволяющей проверять работоспособность приводной арматуры. При этом выполняется тестовый «прогон» запорного органа на очень малую часть хода с последующим возвращением в исходное положение. Стартовое положение, а также величину неполного хода можно программировать. Команда может быть отправлена как в ручную, так и с помощью промышленной сети. Одно из реле может быть запрограммировано на отправление сигнала о возникающих при этом тесте ошибках.

### ➤ Защита промышленной сети от молнии

В случае попадания молнии в линию промышленной сети, бросок напряжения распространяется по всей линии. Если электропривод не имеет защиты, некоторые компоненты электроники могут выйти из строя и потребуются их замена. Опционально устанавливаемый на входах шины наших взрывозащищенных приводов разрядник выполняет роль защитного экрана и снимает повышенное напряжение. Как только напряжение на линии возвращается в норму, оборудование вновь может быть использовано по назначению.

### ➤ Реле неисправности

Переключаемое реле сообщает о невозможности использования электропривода. Стандартно реле передает 5 типов сообщений о неисправности. Его можно также настроить на передачу других сообщений. Пользователь может легко добавить дополнительное сообщение (см. «Настройки» на стр. 32). Реле сообщений о неисправности постоянно находится под напряжением и отключается в случае появления «ошибки».

### ➤ Сигналы неисправности

INTELLI+® постоянно отслеживает показатели электропривода и может передавать до 17 различных видов сообщений о неисправностях и ошибках (см. настройку списка аварийных сообщений на стр. 32). При поступлении аварийного сигнала, на дисплее отражается восклицательный знак в треугольнике. Электропривод может продолжать нормально функционировать и после поступления аварийного сигнала, например, при появлении сообщения «Превышение количества пусков». Сообщение автоматически сбрасывается после устранения ошибки.

### ➤ Аварийная остановка (ESD)

Аварийная остановка, или по-английски ESD (Emergency Shut Down) представляет собой дистанционный сигнал срочной остановки текущей задачи, имеющий приоритет над любыми другими командами. В зависимости от типа работы арматуры, срабатывание аварийной остановки может быть настроено на открытие, закрытие или полную остановку. Для повышения эксплуатационной готовности привода в экстремальных условиях, срабатывание аварийной остановки от превышения максимального момента можно отключить.

### ➤ Таймер

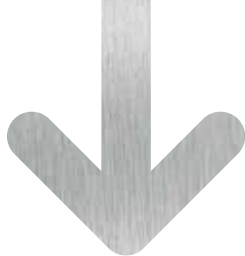
Данная функция позволяет увеличить время хода привода, чтобы, например, избежать гидравлического удара в трубопроводе. Можно программировать время открытия и время закрытия независимо; для всего хода, либо частично, указав желаемое время полного хода. INTELLI+® чередует пуски и остановки для достижения требуемого времени хода.

### ➤ Защита с помощью пароля

Имеется возможность настроить электропривод таким образом, что изменение его параметров и настройка на арматуре будут выполняться только после ввода пароля.







# Простота эксплуатации и интуитивно-понятное управление



## ➤ Графический дисплей

- Настройка упрощена благодаря наличию меню и четкому отображению сообщений. Предлагается выбор из большого количества языков: китайского, английского, французского, немецкого, итальянского, португальского, русского и испанского.
- Графический дисплей показывает точное состояние привода и системы управления:
  - Положение в процентном соотношении (например, открыто на 5%)  
Сообщение «Закрывается» выводится когда арматура полностью закрыта  
Сообщение «Открыто» выводится когда арматура полностью открыта
  - Текущее значение момента, отражаемое в процентах от максимального
  - Сообщения о неисправностях и ошибках

## ➤ Графические символы

5% Open  
Torque 20%

Положение запорного органа в процентах % от полностью открытого. Измерение крутящего момента также может показываться в % от максимально возможного для привода.



Местное управление было заблокировано дистанционно.

ESD

Электропривод получил аварийную команду.



Обнаружено соединение по ИК-интерфейсу.



Обнаружено соединение Bluetooth



Этот символ появляется в случае поступления тревожного сообщения.

0% ↻

Если опционально установлен позиционер, значение входящего контрольного сигнала показывается в процентах от полного открытия арматуры. В случае потери контрольного сигнала, начинается мигание данного символа.

BUS □

Данная аббревиатура указывает на наличие интерфейса передачи данных по промышленной шине. Квадрат рядом с аббревиатурой позволяет определить состояние связи: нет связи; идет передача данных; неисправность устройства.

1 □ 2 □

Цифра 1 и 2 означают наличие двух сетевых плат (избыточный интерфейс шины). За цифрой следует квадрат, позволяющий определить состояние каждой линии связи: нет связи; идет передача данных; неисправность устройства.



## ➤ Независимое функционирование

- Интуитивно понятный интерфейс INTELLI+®.
- Для функционирования блоку управления INTELLI+® не требуется аккумуляторной батареи.
- Никакие дополнительные устройства для настройки не требуются.

## ➤ Индикация на месте

- 2 светодиода (зеленый и красный) показывают положение («Открыто» / «Закрыто») в случае постоянного горения, а при мигании - направление хода.
- Красный и зеленый диоды можно свободно переназначать на положение «Открыто» или «Закрыто».

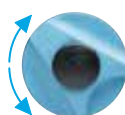
## ➤ Команды местного управления

- Красный селектор позволяет пользователю выбирать как местное или дистанционное управление, так и остановку в процессе функционирования. Им также можно установить запрет на любое использование привода (положение «OFF»). Этот селектор может быть заблокирован в любом положении (блокиратор в стандартную поставку не входит).
- С помощью синего селектора можно выбрать локально два направления хода: «Открытие» или «Закрытие».
- Команды местного управления можно заблокировать дистанционно.

## ➤ Удобное меню



Селектор для подтверждения выбора (Ok)



Селектор для перемещения по пунктам меню

**ЯЗЫК:** для выбора языка, на котором будет отражаться меню (доступны 8 языков)

**ПРОСМОТР:** для просмотра всех настроек и характеристик привода (действия, аварийные сигналы, команды, момент, технические сведения, положение, позиционер, сигналы, промышленная сеть)

**НАСТРОЙКА:** для настройки электропривода на арматуре (тип закрытия, направление хода, регулировка хода)

**ИЗМЕНЕНИЯ:** для изменения настроек привода (действия, аварийные сигналы, команды, момент, технические сведения, положение, позиционер, сигналы, промышленная сеть)

**ВЫХОД ИЗ НАСТРОЕК:** для выхода из меню

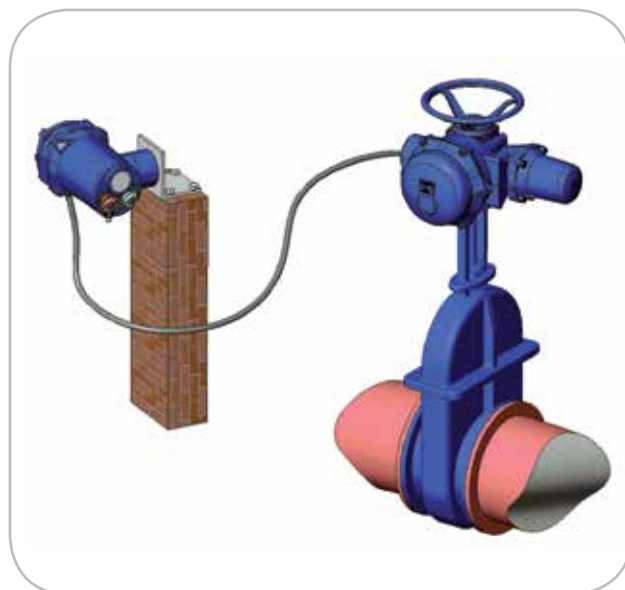
# Многофункциональный блок управления

## ➤ Выносной блок управления

Выносной блок управления может быть востребован, когда привод:

- необходимо смонтировать в месте с затрудненным доступом (на высоте, в смотровом колодце...),
- подвержен воздействию сильной вибрации,
- функционирует при чрезвычайно высоких или низких температурах

Максимальное удаление блока управления от привода составляет 50 метров.



## ➤ Двойная герметизация

Двойная герметизация обеспечивается использованием двух прокладок в виде уплотнительных колец, дающих оптимальную защиту от попадания влаги в блок с электронными компонентами.

Такая защита остается эффективной даже при ненадлежащем закрытии крышки или незатянутых сальниках.

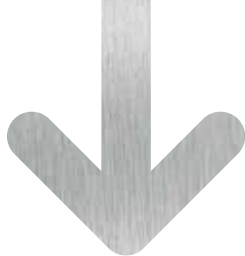
С другой стороны, валики кнопок местного управления не сквозные, что препятствует попаданию влаги.



Принцип двойной герметизации







# Минимальное техобслуживание

## Диагностика и профилактическое обслуживание

Благодаря абсолютным датчикам момента и положения и микропроцессорной технологии, INTELLI+® непрерывно контролирует состояние своих компонентов и электропривода, а также замеряет основные параметры запорного органа арматуры. INTELLI+® предоставляет пользователю большое количество информации, помогающей проводить диагностику системы и планировать профилактическое обслуживание арматуры. INTELLI+® помогает эксплуатирующей организации обеспечить максимально высокий уровень эксплуатационной готовности промышленной установки.

### > Срабатывание привода

Через меню на экране открывается доступ к просмотру параметров выполненных приводом операций:

- > *Количество пусков: общее количество срабатываний привода с момента его изготовления на заводе.*
- > *Также имеется счетчик текущих показаний, который можно обнулять.*
- > *Рабочий ресурс: общее время функционирования с момента изготовления привода на заводе.*
- > *Также имеется счетчик текущих показаний, который можно обнулять.*
- > *Пуски за последние 12ч.: количество включений за последние 12 часов (чтобы, например, определить частоту регулирования).*
- > *Управление ручным дублером: показывает велось ли управление ручным дублером после последнего включения управления от электродвигателя.*

### > Технические данные

INTELLI+® сохраняет в памяти данные привода: кодовый номер арматуры, серийный номер BERNARD CONTROLS, режим нагрузки, дату изготовления и т.д.

### > Самодиагностика

INTELLI+® проверяет надлежащее функционирование компонентов, в частности датчика крутящего момента, датчика положения, микропроцессора и памяти EEPROM.

INTELLI+® также отслеживает рабочие параметры для определения возможных отклонений: превышение хода, блокировка двигателя, направление вращения, потеря фазы, срабатывание защиты от перегрева и прочие неисправности.

Полный список аварийных сообщений приведен на странице 32 - «Настройки».

### > График крутящего момента

INTELLI+® сохраняет в памяти значения момента на запорном органе для последнего открытия и закрытия. Эти данные можно просмотреть на мониторе устройства. На графике показывается положение от 0 до 100% и момент от 0 до 100 %.

Их также можно загрузить на компьютер с помощью INTELLIKIT или INTELLIPocket, либо через промышленную сеть для вывода на дисплей в программе INTELLISOFT в виде графика (момент, положение) или вывести в формате электронной таблицы.





## Простота диспетчеризации объекта

### ➤ Функция расцепления штурвала

- Запатентованная система управления с помощью ручного дублера.
- Дифференциальный механизм позволяет вращать штурвал без предварительной расцепки.
- Штурвалом можно пользоваться при любых условиях, включая закрытие запорного органа по сигналу от ограничителя момента.
- Управление от электродвигателя имеет приоритет над управлением в ручном режиме.

### ➤ Съёмный тяговый упор

При использовании приводов STX с арматурой, имеющей выдвижной шток, применяется съёмный тяговый упор. Таким образом, присоединительный фланец формы «А» крепится одновременно к фланцам и привода и арматуры

Это расширяет возможности использования и повышает безопасность работы установки, а также облегчает техническое обслуживание.

Например: при необходимости демонтировать привод, тяговый упор можно оставить на затворе, что позволит снять тяжелый привод, не прибегая к полному демонтажу и поддерживать шток в требуемом положении.

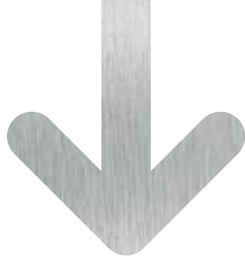
### ➤ Целостность промышленной сети

Преимуществом использования промышленной сети является увеличение количества передаваемых данных при уменьшении числа кабельных линий на объекте. В то же время, при возникновении разрыва на линии - например, при демонтаже одного из электроприводов для техобслуживания, нарушается работа всей установки, поскольку сигнал не проходит.

Управляемые через интерфейс промышленной сети электроприводы STX и SQX оснащены специальной платой<sup>1</sup>, смонтированной в крышке отделения для кабельных вводов. Достаточно снять эту крышку с привода и вновь герметично закрыть. В результате получаем так называемый блок «BU», обеспечивающий непрерывность прохождения сигнала по всей линии, даже при демонтаже привода. Также упрощается техобслуживание, поскольку привод можно снимать для ремонта или замены, не нарушая прохождения сигнала. Блоки «BU» имеют взрывозащищенное исполнение.



<sup>1</sup> - В стандартном исполнении для взрывозащищенных приводов. Опционально - для влагозащищенных.



# Проводное управление

## ➤ Команды по проводной связи

Дистанционное управление может выполняться при помощи наружного источника с напряжением от 10 до 250 В, либо через сухой контакт от внутреннего источника постоянного тока с напряжением 24 В.

Данное управление может быть как импульсным, так и поддерживаемым в течение выполнения всего действия. На изолированных с помощью оптоэлектронных пар вводах платы напряжение отсутствует. Имеется возможность управлять приводом при помощи одного внешнего контакта, активируя одну из двух доступных функций: «Приоритет на открытие» либо «Приоритет на закрытие».

## ➤ Дистанционная передача сигнала

4 реле могут в свободной форме назначаться на дистанционную передачу информации с выбором из 23 доступных сигналов.

При отсутствии напряжения данные реле остаются в том же положении, соответственно, нет необходимости в резервном аккумуляторе. Имеется возможность настройки реле на положения «нормально закрыт» либо на «нормально открыт». Дополнительная плата с тремя реле (поставляется опционально) позволяет передавать еще три сигнала.

## ➤ Дистанционный датчик положения

INTELLI+® может оснащаться аналоговым интерфейсом, дистанционно передающим сведения о положении запорного органа с помощью сигнала 0 / 4-20мА, пропорционально к открытию запорного органа в процентах.

Сигнал с напряжением 0-10 В может быть получен при подсоединении наружного резистора. Питание может осуществляться как от внешнего источника постоянного тока (12-32 В), так и от самого контроллера INTELLI+®.

Данный модуль также выдает сигнал 4 - 20мА, соответствующий текущему значению крутящего момента на арматуре.

## ➤ Позиционер

В INTELLI+® также может монтироваться плата позиционера, что позволяет пользователю устанавливать запорный орган арматуры в промежуточные положения (регулирование класса III).

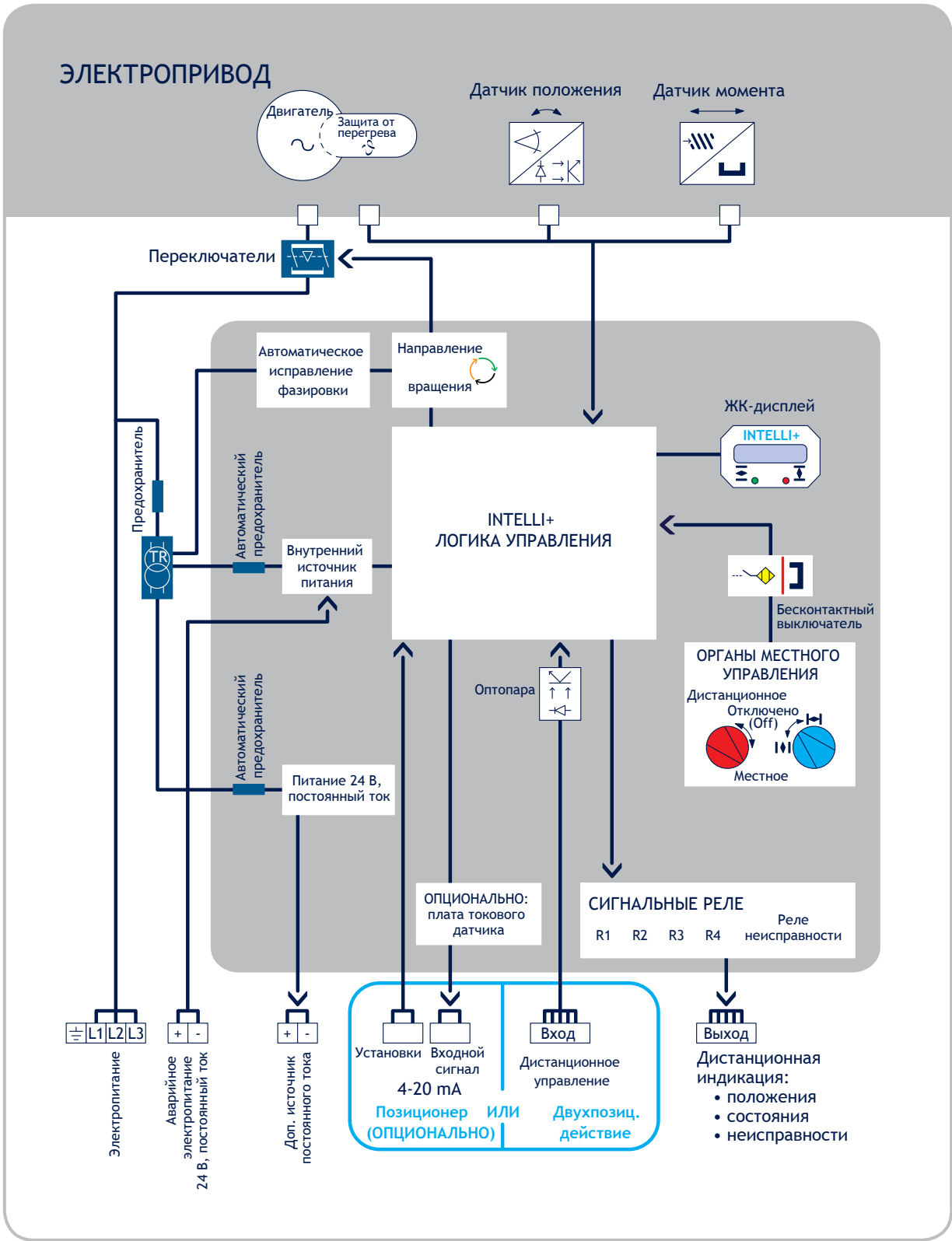
Блок позиционера спроектирован для работы от тока, например, 4-20мА, либо от напряжения (например, 0-10В) для:

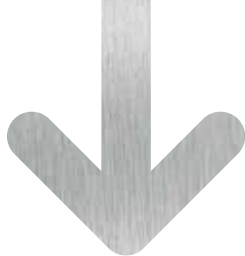
- входного сигнала: команда на выставление требуемого положения
- выходного сигнала: сообщение о фактическом положении запорного органа

Входной и выходной сигналы полностью изолированы друг от друга. Вся настройка непроникающая и производится полностью в автоматическом режиме. Пользователь может также настраивать слепую зону.



# Блок-схема INTELLI+®





# Промышленная сеть

Промышленная сеть, уже внедренная на многих объектах, является наиболее используемым средством для передачи информации и управляющих сигналов всего по одной паре проводов для множества последовательно расположенных приводов и датчиков.

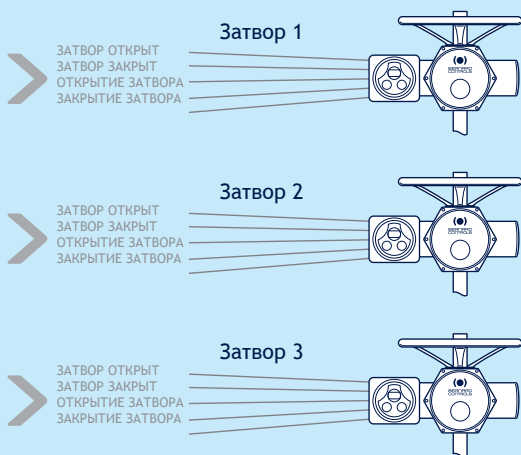
Таким образом, количество передаваемой информации от каждого привода может быть увеличено, при существенном сокращении стоимости прокладки кабельных трасс.

Для приводов BERNARD CONTROLS используются интерфейсы, совместимые с основными представленными на рынке шинами:

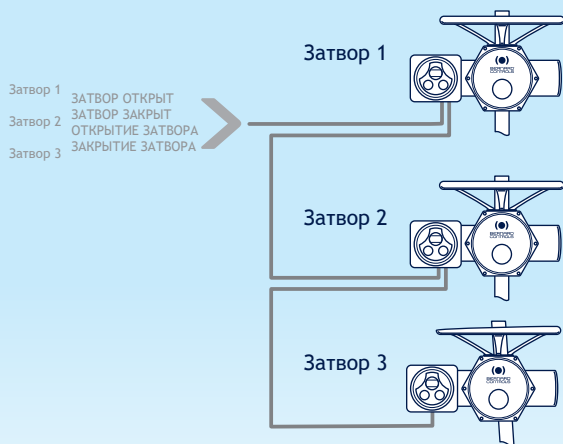
- PROFIBUS DP,
- FOUNDATION FIELDBUS,
- MODBUS RTU,
- Другие сетевые интерфейсы по запросу.

Для повышения безопасности используются избыточные шины, обеспечивающие непрерывность работы даже в случае разрыва сетевой линии. Это обеспечивается дублированием сетевой линии и интерфейсов электроприводов.

## ДВУХТОЧЕЧНОЕ СОЕДИНЕНИЕ КАЖДЫЙ ПРИВОД ПОДКЛЮЧАЕТСЯ К ШКАФУ УПРАВЛЕНИЯ



## ПОСЛЕДОВАТЕЛЬНОЕ ПОДКЛЮЧЕНИЕ НЕСКОЛЬКО ПРИВодОВ ПОДСОЕДИНЯЮТСЯ К ОДНОЙ ПРОВОДНОЙ ПАРЕ; ЛЮБЫЕ КОМАНДЫ И СИГНАЛЫ МОГУТ ПЕРЕДАВАТЬСЯ ПО СЕТИ



## Открытые и патентованные закрытые системы

Различными производителями предлагается две концепции промышленных сетей.

### • Так называемые «патентованные закрытые» системы:

Это системы, разрабатываемые каким-либо производителем под свои собственные нужды. В их состав обязательно входят приводы с сетевыми интерфейсами, а также контроллер сети, расположенный в начале линии. В эту сеть встраиваются только устройства, имеющие интерфейс от данного производителя.

### • Так называемые «открытые» системы:

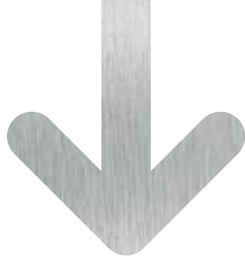
Эти сети соответствуют международным стандартам, а контроллеры и совместимые интерфейсы могут поставляться различными производителями. Как правило, сетевой контроллер встраивается в программируемый блок логики

Компания Bernard controls приняла решение работать только с открытыми системами.

## ➤ Станция управления MASTER STATION от BERNARD CONTROLS



- Технологически основана на программируемом логическом контроллере и открытом сетевом протоколе
- До 120 приводов, дистанция - 10 км
- Быстрый отклик. Стандартное время сканирования 1 - 3 секунды независимо от расстояния и количества подключенных приводов
- От 1 до 3 отходящих линии
- Простая или избыточная архитектура
- Максимально снижено время необходимое для настройки и ввода в эксплуатацию

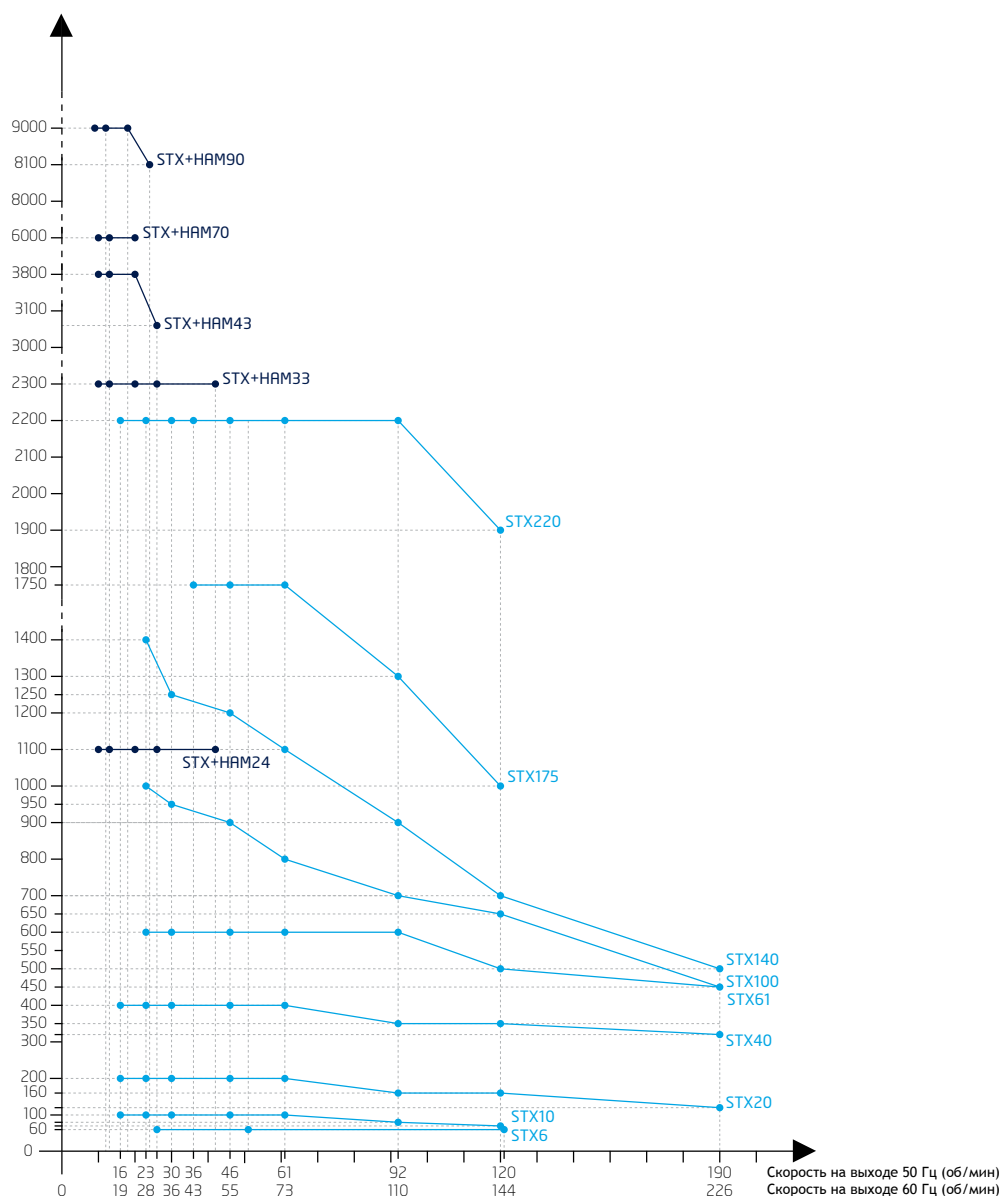


# Технические характеристики привода STX

## Взрывозащищенный многооборотный электропривод

Рабочий момент (в Нм)

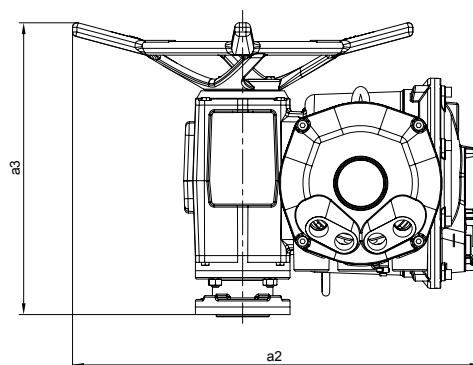
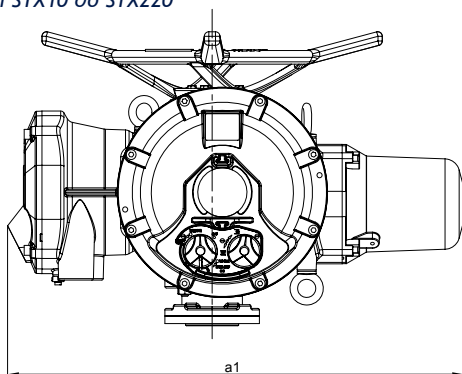
- Прямой монтаж
- Монтаж с редуктором



# Габариты привода STX

## Взрывозащищенный многооборотный электропривод

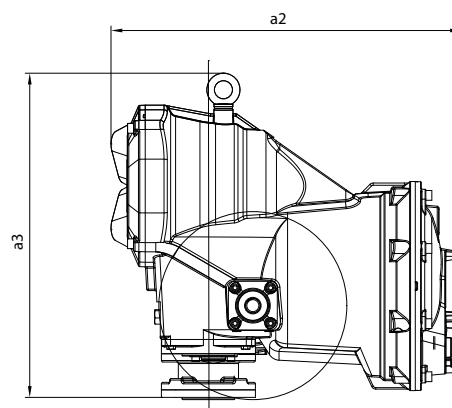
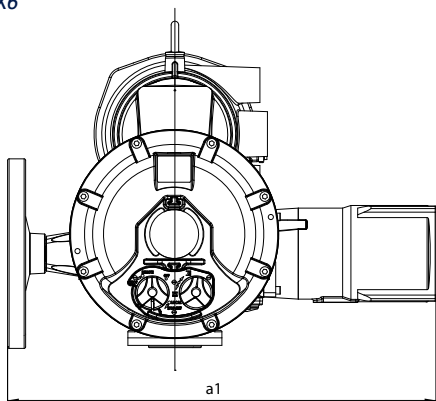
От STX10 до STX220



	Фланец	Диаметр штока в мм			a1 макс	a2	a3 (для типов А и В1)	a3 (для типа В3)	Вес в кг.
		Тип А (макс)	Тип В2 (макс)	Тип В3					
STX6*	F10	30	42	20	569	466	431	373	41
STX10	F10	38	42	20	603	540	386	328	49
STX20	F10	38	42	20	613	540	386	328	52
	F14	38	60	NA	613	540	445	NA	63
STX40	F14	48	60	30	726	621	458	361	75
STX61	F16	57,5	80	40	811	672	489	368	95
STX100	F16	60,5	80	40	808	668	523	405	109
	F25	60,5	100	NA	808	668	573	NA	125
STX140	F25	70	100	50	829	698	565	429	149
STX175	F25	85	100	50	1056	797	661	523	295
STX220	F30	90	120	60	1220	797	658	523	376

\* Подъем штока ограничен 130 мм. Для более подробной информации см. рабочую документацию

STX6

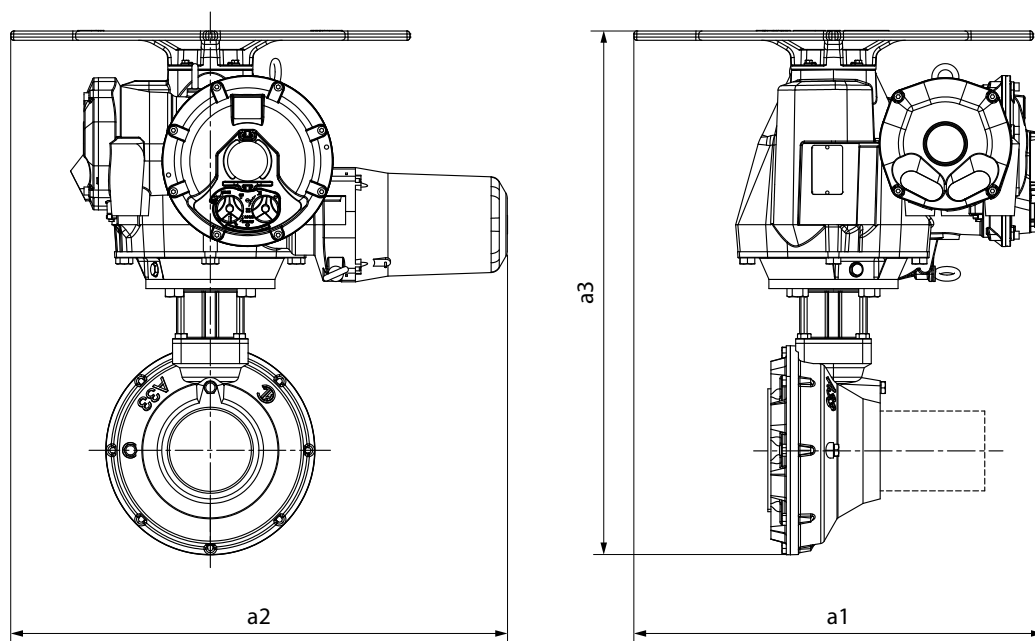




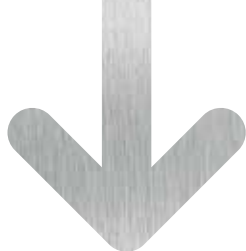


# Габариты STX

## Многооборотные приводы взрывозащищенного исполнения



	Фланец	Диаметр штока в мм		a1 макс	a2	a3	Прибл. вес в кг
		Тип А (макс)	Тип В2 (макс)				
STX40+HAM24	F16	70	85	621	726	705	91
STX61+HAM33	F25	85	118	672	811	816	134
STX100+HAM43	F30	102	132	668	808	891	162
STX140+HAM70	F35	115	145	698	829	917	233
ST175+HAM70	F35	115	145	1000	1220	1013	420
ST175+HAM90	F35	122	190	1000	1220	1104	455
ST220+HAM90	F35	122	190	1000	1220	1104	476



# Монтажные фланцы спецификация

**Тип А**  
ТЯГОВЫЙ УПОР



Передача усилия  
допускается



**Тип В1**  
РАСТОЧКА БОЛЬШОГО  
ДИАМЕТРА



Передача усилия не  
допускается



**Тип В3**  
РАСТОЧКА МАЛОГО  
ДИАМЕТРА



Передача усилия не  
допускается



**Тип С**  
КУЛАЧКОВАЯ МУФТА



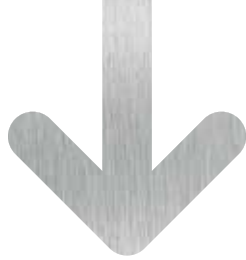
Передача усилия не  
допускается



## > Требования нормы ISO 5210

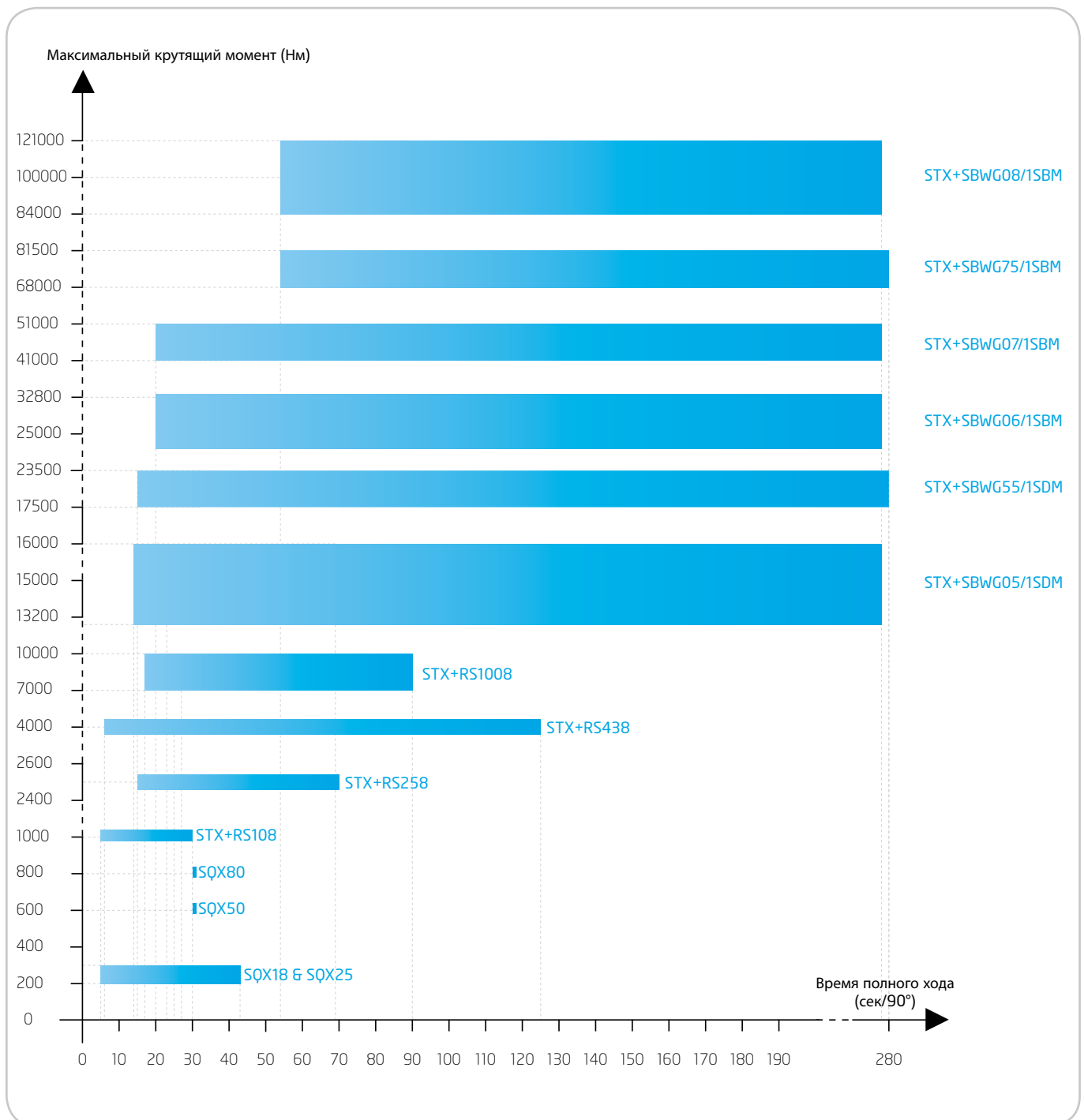
Фланец	Макс. момент	Макс. допустимое усилие (для тягового упора)	Крепление
F10	100 Н.м	40 000 Н	M10 - 4 шт. / d=102
F14	400 Н.м	100 000 Н	M16 - 4 шт. / d=140 мм
F16	700 Н.м	150 000 Н	M20 - 4 шт. / d=165 мм
F25	1200 Н.м	200 000 Н	M16 - 8 шт. / d=254 мм
F30	2500 Н.м	325 000 Н	M20 - 8 шт. / d=298 мм





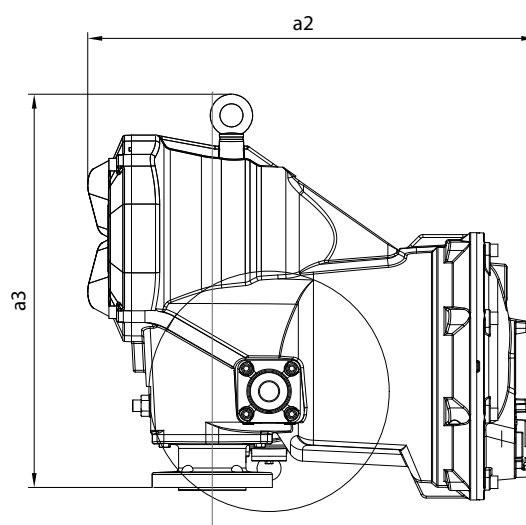
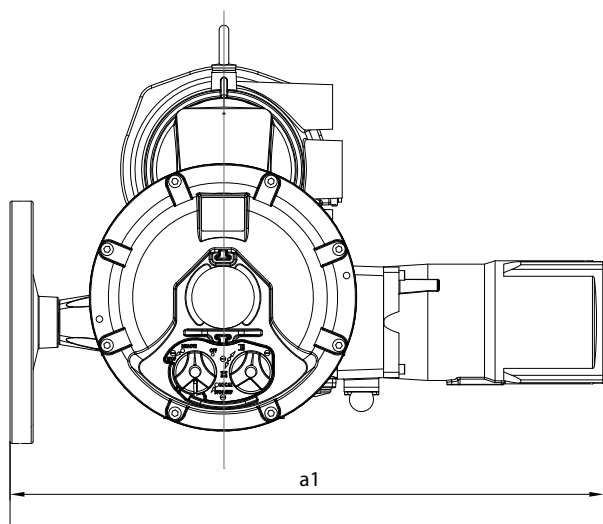
# Технические характеристики привода SQX

## Четвертьоборотные приводы взрывозащищенного исполнения



# Габариты привода SQX

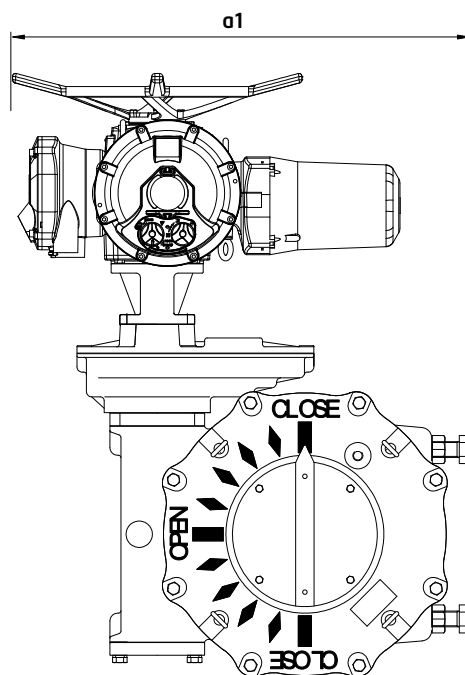
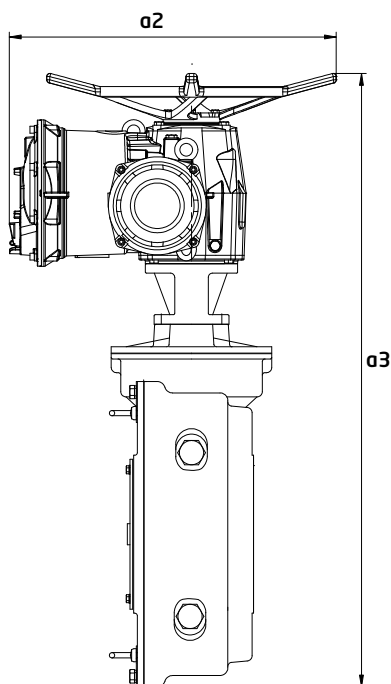
Четвертьоборотные приводы  
взрывозащищенного исполнения



	Фланец	Габариты штока в мм.		a1 макс	a2	a3	Прибл. вес в кг
		Расточка (макс)	Квадрат (макс)				
SQX18	F07/F10	32	32	568	466	409	33
SQX25	F07/F10	32	32	616	466	409	35
SQX50	F07/F10	32	32	617	466	409	36
SQX80	F12	36	40	617	466	440	39

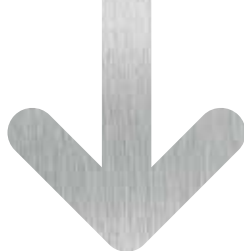
# Габариты SQX

## Четвертьоборотные приводы взрывозащищенного исполнения



	Фланец	Габариты штока в мм.		a1 макс	a2	a3	Прибл. вес в кг
		Габариты штока в мм.	Тип В1 (макс)				
STX6+SBWG00M	F10/F12	36	28	568	466	604	43
STX6+SBWG00M/1SM	F10/F12	36	28	568	466	663	47
STX6+SBWG02/1SDM	F12/F14/F16	60	46	568	466	738	61
STX20+SBWG03/1SM	F14/F16(F20)	75	58	613	540	699	67
STX20+SBWG35/1SDM	F16(F20)	80	62	613	540	735	93
STX6+SBWG04/1SDM	F16/F20/F25	95	73	568	466	860	77
STX20+SBWG04/1SDM	F16/F20/F25	95	73	603	540	814	134
STX20+SBWG05/1SDM	F25/F30	115	80	666	540	845	160
STX20+SBWG55/1SDM	F25/F30	125	97	698	540	877	190
STX40+ SBWG06/1SBM	F30/F35	140	108	792	621	1071	266
STX40+SBWG07/1SBM	(F35) F40	180	139	868	621	1165	372
STX40+SBWG75/1SBM	(F40) F48	210	160	958	621	1310	514
STX61+SBWG08/1SBM	(F40) F48	250	185	1086	672	1418	640





# Взрывозащищенные электроприводы

## Техническая спецификация

ОБЩАЯ СПЕЦИФИКАЦИЯ	Диапазон крутящих моментов	<b>Многооборотные</b> <ul style="list-style-type: none"><li>прямой монтаж: от 25 до 2200 Н.м.</li><li>монтаж с редуктором: до 20 000 Н.м.</li></ul> <b>Четвертьоборотные</b> <ul style="list-style-type: none"><li>прямой монтаж: от 200 до 800 Н.м.</li><li>монтаж с редуктором: до 500 000 Н.м</li></ul>
	Режим работы	Соответствуют следующим классам регулирования по нормативу EN15714-2: «А» - Открыть/закрыть; «В» - Пошаговое позиционирование; «С» - Регулирование
КОРПУС - ЗАЩИТА	Корпус	Алюминиевое литье Ковкий чугун у моделей ST175 - ST220
	Влагозащищенность	IP68 10м / 96ч и NEMA 6 (сертификация C.S.A для Канады и США)
	Расположение органов управления	В стандартной поставке органы управления интегрированы в корпус INTELLI+® Опционально они могут быть смонтированы в выносном блоке управления (максимальное расстояние между приводом и блоком управления - 50 м)
	Сертификация РФ	ГОСТ 12.2.063-81, ГОСТ 12.2.003-91, ГОСТ 356-80, Разрешение Ростехнадзора РФ
	Взрывозащищенность по нормам РФ, РБ	ГОСТ Р 51330.0-99, ГОСТ Р 51330.1-99, Разрешение Госпромнадзора РБ
	Взрывозащищенность по АТЕХ	Директива ATEX 94/9/EC, нормативы CENELEC EN 60079-0, EN60079-1, EN61241-0, EN61241-1 Стандартно : Ex d II B T4 (опционально T5 или T6) и Ex t DA21 IP68 T=135°С (опционально T=100°С, T=85°С) По запросу: Ex d II C T4 (опционально T5 или T6)
	Взрывозащита IEC Ex	IEC Ex - Нормативы IEC 60079-0, IEC60079-1, IEC61241-0, IEC61241-1 Стандартно: Ex d II B T4 (опционально T5 или T6) и Ex t DA21 IP68 T=135°С (опционально T=100°С, T=85°С) По запросу: Ex d II C T4 (опционально T5 или T6)
	Температура окружающего воздуха	<ul style="list-style-type: none"><li>Стандарт IIB: от -20 до +70°С</li><li>Опционально IIB для низких температур: от -60 до +70°С</li><li>Опционально IIC: от -20 до +60°С</li></ul>
	Наружная защита от коррозии	<ul style="list-style-type: none"><li>Покрытие: - Полиуретановая краска RAL 5002, соответствующая нормативу ISO 12944 (C3)</li><li>- Защита для агрессивных коррозионных сред выполняется по запросу.</li><li>Крепление крышки с помощью стальных болтов.</li></ul>
Двойная герметизация	Для защиты электронных компонентов отсек управляющих контроллеров привода полностью изолирован от отсека с клеммными колодками Объем отсека клеммников не превышает 2 литров, источники воспламенения отсутствуют	
ДВИГАТЕЛЬ	Технологические решения	Короткозамкнутый полностью закрытого типа, без вентилятора (TENV) Изоляция класса F. Встроенная защита от перегрева. Замена упрощена: монтируется на шарикоподшипниках с передней и задней стороны.
	Режимы работы двигателя	Режим работы двигателя S4 (режим периодического включения) в соответствии с IEC 34-1. <ul style="list-style-type: none"><li>S4 - 30% в режиме «Открыть/закрыть» - до 360 пусков в час</li><li>S4 - 30% в режиме «Пошаговое позиционирование» - до 360 пусков в час</li><li>S4 - 50% в режиме «Регулирование» - до 1200 пусков в час.</li></ul>
МЕХАНИЧЕСКИЕ ХАРАКТЕРИСТИКИ	Кинематическая сеть	Нереверсивная на любых скоростях
	Управление ручным дублером	Штурвал не вращается при работающем электродвигателе. <ul style="list-style-type: none"><li>Переход от одного режима управления к другому (ручное - от электродвигателя) без рычага расцепки.</li><li>Режим работы от электродвигателя имеет приоритет над управлением в ручном режиме</li><li>Коэффициент механической передачи при ручном режиме: STX6 1:9; STX10/STX20/STX40 1:2; STX60/STX100 1:7; STX140 1:9; ST175/ST220 1:31</li><li>Прилагаемое усилие соответствует нормативу EN 12570</li></ul>
	Выходные фланцы	<ul style="list-style-type: none"><li>Фланцы многооборотного привода соответствующие ISO 5210</li><li>Фланцы четвертьоборотного привода соответствующие ISO 5211</li></ul> Фланцы для специальных видов арматуры подбираются по запросу
	Тип сцепления	Съемная втулка у моделей STX и SQX
	Вибростойкость	1g (9.8 м/сек <sup>2</sup> ) при 10-500 Гц. (чтобы узнать уровень для более высоких вибраций, обращайтесь в наш коммерческий отдел)
	Смазка	Смазка рассчитана на весь срок службы электропривода, никакого отдельного техобслуживания не требуется.

ЭЛЕКТРОМЕХАНИЧЕСКАЯ СПЕЦИФИКАЦИЯ	Электропитание	Электроприводы могут быть запитаны в широком диапазоне: <ul style="list-style-type: none"> <li>• однофазовом или трехфазовом, постоянный ток,</li> <li>• до 690 Вольт,</li> <li>• 50 или 60 Гц ...</li> </ul>
	Кабельные вводы	Стандартная конфигурация <ul style="list-style-type: none"> <li>• силовой кабель и сигнальный: 1x1”1/2 NPT + 2x1”NPT</li> <li>• шина: до 4x3/4”NPT</li> </ul> Другие конфигурации под запрос (заглушки, переходники, резьба ISO и т.д.)
	Тип подключения	С помощью наконечников с ушком Наружные или внутренние клеммники
	Предохранители	Первичные предохранители (6.3 x 32 мм - 0.5 А) на трансформаторе. Два автоматических низковольтных предохранителя
ДАТЧИКИ ПОЛОЖЕНИЯ И МОМЕНТА	Положение	<ul style="list-style-type: none"> <li>• Движение считывается напрямую с выходного вала</li> <li>• Абсолютный датчик положения (без аккумуляторной батареи)</li> <li>• Диапазон: от 1.5 до 900 оборотов. (более 900 оборотов заказывается отдельно)</li> </ul>
	Момент	<ul style="list-style-type: none"> <li>• Крутящий момент замеряется путем динамометрической балансировки</li> <li>• Абсолютный датчик момента (без аккумуляторной батареи)</li> <li>• Диапазон установки: от 40 до 100% от максимального момента привода, с шагом 1%</li> <li>• Диапазон измерений: от 10 до 100% от максимального момента привода, с точностью 1%</li> </ul>
КОНТРОЛЛЕРЫ	Силовая цепь	Встроенные пускатели-переключатели (электромагнитные контакторы для режимов «Открыть/закрыть», «Пошаговое позиционирование» и «Регулирование» (Класс III)
	Дисплей	Отображение с подсветкой и выбором из 9 языков
	Дистанционное двухпозиционное управление	Управление с помощью <ul style="list-style-type: none"> <li>• напряжения: от 10 до 250 В пост./перем. ток (сила тока: 10 мА при 24В)</li> <li>• сухого контакта (используется внутреннее питание INTELLI+® 24 В, постоянный ток)</li> </ul> Изоляция через оптопару Максимальная продолжительность импульса: 100 мс Время перемены направления вращения: 200 мс (настраивается на заводе в диапазоне от 50 до 500 мс)
	Сигнальные реле	4 реле: передаваемое сообщение можно выбрать из 23 возможных вариантов <ul style="list-style-type: none"> <li>• Настройка контакта: нормально открытый или нормально закрытый.</li> <li>• Минимальная сила тока: от 10 мА при 5 В</li> <li>• Максимальная сила тока: 5 А при 250 В для переменного тока или 5 А при 30 В для постоянного тока (активная нагрузка)</li> </ul> Опционально поставляется плата с 3 дополнительными реле.
	Реле неисправности	<ul style="list-style-type: none"> <li>• Нормально закрытый переключаемый контакт с подведенным электропитанием</li> <li>• Минимальная сила тока: от 10 мА при 5 В</li> <li>• Максимальная сила тока: 5 А при 250 В для переменного тока или 5А при 30 В для постоянного тока DC (активная нагрузка)</li> </ul>
	Линейное управление Управление класса III (опционально)	Входные сигналы (команды) и выходные (обратная связь) полностью изолированы друг от друга. Настройка сигналов (селективная): <ul style="list-style-type: none"> <li>• Входной сигнал: 4-20 мА - выходной сигнал: 4-20мА</li> <li>• Входной сигнал: 0-20 мА - выходной сигнал: 0-20мА</li> <li>• Входной сигнал: 0-10 В - выходной сигнал: 0-20мА (0-10В при наличии наружного резистора)</li> </ul> Аналоговые входы: <ul style="list-style-type: none"> <li>• по силе тока: полное сопротивление 160 Ом</li> <li>• по напряжению: полное сопротивление 11 КОм</li> </ul> Аналоговые выходы: <ul style="list-style-type: none"> <li>• по силе тока: максимально допустимая нагрузка - 750 Ом при постоянном токе 24В</li> <li>• по напряжению: максимально допустимая нагрузка 50 КОм (при параллельном сопротивлении 500 Ом)</li> </ul>
	Промышленная сеть	См. таблицу на следующей странице
	Токовый датчик (опционально)	Плата отслеживания положения (0/4-20 мА) и момента (4-20 мА)
	Аккумуляторная батарея (опционально)	Дает возможность использовать дисплей и обновлять показания «Открыто» / «Закрыто» (посредством сигнальных реле или шины Profibus DP) в случае отключения электропитания
	Противопожарная защита	30 минут при 1 000° C Протестировано в соответствии с UL1709
НАСТРОЙКИ	Настройка	Непроникающая Все настройки и характеристики электропривода хранятся в долговременной памяти EEPROM. Защищены паролем
	Местное управление	Контроллер INTELLI+® можно полностью настроить с помощью селекторов и дисплея привода, не прибегая к другим средствам настройки
	Комплект INTELLIKIT (опционально)	<ul style="list-style-type: none"> <li>• Компакт диск с программой INTELLISOFT для ноутбука</li> <li>• ИК-модуль для подключения привода к компьютеру через порт USB</li> <li>• Провод USB (максимальная длина - 2 м)</li> <li>• Соединение по протоколу Bluetooth с использованием ноутбука (опционально)</li> </ul>
	Комплект INTELLI Pocket (опционально)	Карманный компьютер - наладонник (PDA) <ul style="list-style-type: none"> <li>• Класс защиты: IP65 (опционально: ATEX II2G EEx ia IICT4)</li> <li>• Ударопрочное исполнение: падение на бетонную поверхность с высоты 1,2м</li> <li>• Виды связи: <ul style="list-style-type: none"> <li>- с INTELLI+®: по ИК интерфейсу (дистанция не более 40 см)</li> <li>- с ПК: стандартные интерфейсы bluetooth, IRDA, Wifi (802.11b)</li> </ul> </li> <li>• USB-терминал (опционально).</li> <li>• Операционная система: Windows Mobile 2005</li> <li>• Память RAM 64Мб + карта памяти 256Мб</li> </ul>

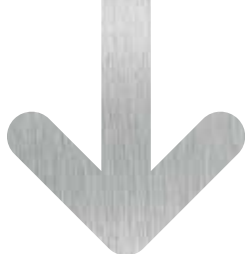
КОНТРОЛЛЕРЫ ДЛЯ ПРОМЫШЛЕННОЙ СЕТИ	СООТВЕТСТВИЕ ДИРЕКТИВАМ ЕС	<p>Директивы ЕС</p> <p>Блоки управления INTELLI+® соответствуют:</p> <ul style="list-style-type: none"> <li>• директиве по электромагнитной совместимости 2004/108/ЕС</li> <li>• директиве по низковольтному оборудованию 2006/95/ЕС,</li> <li>• следующим единым нормативам: <ul style="list-style-type: none"> <li>- Норматив по излучениям широкого диапазона и условиям на производстве EN 6100-6-4</li> <li>- Норматив по общему иммунитету и условиям на производстве EN 6100-6-2</li> <li>- Электрооборудование с вращающимися узлами EN 60034-1</li> <li>- Степень защиты, обеспечиваемая корпусом (обозн. IP) EN 60529.</li> </ul> </li> </ul>
	Шина Profibus DPV1 (опционально)	<ul style="list-style-type: none"> <li>• PROFIBUS-DP (ведомая) - RS 485</li> <li>• Скорость передачи: от 9,6 килобит/сек до 1,5 мегабит/сек (автоопределение).</li> <li>• Протокол обмена данными: PROFIBUS DP-V1 ведомое устройство циклического и ациклического типов</li> <li>• Тип подсоединения: обычное (стандартно) либо избыточное (опционально)</li> <li>• Спецификация кабельной линии: только сертифицированный провод для шины Profibus</li> <li>• Подсоединение без усилителей <ul style="list-style-type: none"> <li>- Количество приводов на линии: максимум 31 шт.</li> <li>- Длина линии: максимум 1.2 км (0.75 мили)</li> </ul> </li> <li>• Подсоединение с усилителями <ul style="list-style-type: none"> <li>- Количество повторителей на линию: максимум 9 шт.</li> <li>- 30 приводов при максимальном расстоянии между двумя усилителями - 1 км</li> <li>- Количество приводов на линию с усилителями: максимум 124</li> <li>- Длина линии: максимум 10,2 км (6.2 мили) с 9 усилителями</li> </ul> </li> <li>• Скорость сканирования (30 штук и дистанция 1.2 км): 0.1 сек (при шине 93.75 килобит/сек)</li> <li>• Электропитание: внутреннее от трансформатора INTELLI+®; аварийное наружное - 24В постоянного тока для обновления информации о положении «Открыто» - «Закрыто» при обесточивании сети</li> <li>• Подтверждение технических характеристик: совместимость протестирована организацией PNO (Profibus Nutzer Organisation)</li> </ul>
	Шина Modbus (опционально)	<ul style="list-style-type: none"> <li>• MODBUS RTU - RS 485</li> <li>• Передача информации по: 1 экранированной витой паре</li> <li>• Функции: полудуплексная работа, режим асинхронной передачи, работа со многими абонентами</li> <li>• Скорость передачи: от 1.2 до 115 килобит/сек</li> <li>• Формат: восьмибитный, 1 стоп-бит, без бита четности</li> <li>• Протокол обмена данными: Modbus (ведомый)</li> <li>• Логические адреса Modbus: настраиваются через меню привода</li> </ul>
	Шина типа Foundation Fieldbus (опционально)	<ul style="list-style-type: none"> <li>• Скорость H1 = 31.25 килобит/сек</li> <li>• Полностью совместима с нормативами для промышленных сетей IEC 61158</li> <li>• Физический уровень: IEC 61158-2, 2 провода для связи</li> <li>• Потребление электроэнергии: 20 мА</li> <li>• Рабочее напряжение: от 9 до 32 В, пост. ток</li> <li>• Спецификация кабеля: тип А (например, 3076F Belden)</li> <li>• Линейные соединители <ul style="list-style-type: none"> <li>- Приводов на линии без усилителя: максимум 31.</li> <li>- Длина линии без усилителя: максимум 1.9 км (1.2 мили)</li> <li>- Количество усилителей на линии: максимум 4 шт.</li> <li>- Максимальное количество приводов на линию и её максимальная длина зависят от имеющихся мощностей</li> </ul> </li> <li>• Подтверждение технических характеристик: утверждено организацией "Fieldbus Foundation". Подтверждается совместимость с основными изготовителями продукции стандарта DCS.</li> </ul>
Протокол Hart (опционально)	<p>Интерфейс: HART, токовая петля 4-20 мА, FSK-модуляция</p> <p>Скорость передачи данных: 1,2 кбит/сек.</p> <p>Протокол: HART 7.4</p> <p>Полное сопротивление: 250 Ом</p> <p>Потребляемая мощность: встроенный источник - от трансформатора блока Intelli+, внешний источник - только от петли 4-20 мА</p> <p>Настройки привода: доступны через файл EDD</p> <p>Линия связи: двухточечная (Point-to-Point) или многоточечная (Multi-drop)</p> <p>Технические разрешения: сертифицировано фондом HART-коммуникаций.</p>	

Для получения более подробной информации по электротехническим характеристикам, габаритам и расчетным схемам смотрите соответствующую справочную документацию компании Bernard Controls.

R401: Четвертьоборотные взрывозащищенные приводы

R402: Многооборотные взрывозащищенные приводы





# Настройки

INTELLI+® предоставляет информацию широкого профиля, большая часть которой может настраиваться пользователем, как показано в нижеследующей таблице.

	СООБЩЕНИЯ	СТАНДАРТНЫЕ	НАСТРАИВАЕМЫЕ
ТЕХНИЧЕСКИЕ СВЕДЕНИЯ		<ul style="list-style-type: none"> <li>• Номер затвора (8 символов)</li> <li>• Серийный номер привода (не настраивается)</li> <li>• Дата изготовления (не настраивается)</li> <li>• Пароль (000)</li> </ul>	<ul style="list-style-type: none"> <li>• Пароль (3 символа)</li> </ul>
НАСТРОЙКА	<p><b>Направление закрытия</b>  <b>Тип закрытия</b>  <b>Настройка ограничителя момента</b>          Момент на закрытие          Настройка момента на открытие  <b>Только при ограничении момента на закрытие</b>          Момент для обеспечения герметичности арматуры          Момент на «срыв» запорного органа</p>	<ul style="list-style-type: none"> <li>• По часовой стрелке</li> <li>• По положению</li> <li>• 100%</li> <li>• 100%</li> <li>• 100%</li> <li>• 100%</li> </ul>	<ul style="list-style-type: none"> <li>• Против часовой стрелки</li> <li>• По крутящему моменту</li> <li>• Другое значение от 40 до 100%</li> <li>• Другое значение от 40 до 100%</li> <li>• Другое значение от 40 до 100%</li> <li>• Другое значение от 40 до 100% или без ограничений</li> </ul>
КОМАНДЫ	<p><b>Вспомогательные дистанционные команды (на выбор 2 из 10)</b></p> <p><b>Режим пониженной эффективности при аварийной команде (ESD)</b></p> <p><b>Вспомогательная команда от срабатывания контакта</b></p>	<ul style="list-style-type: none"> <li>• Запрет на местное управление, но возможно закрытие по месту (вспом. команда 1)</li> <li>• Аварийное закрытие (ESD) (вспом. команда 2)</li> <li>• Нет</li> <li>• Нормально открытый</li> </ul>	<ul style="list-style-type: none"> <li>• Местное и дистанц. управление, либо только дистанционное</li> <li>• Местное или дистанционное управление</li> <li>• Подавление местного управления</li> <li>• Запрет открытия / закрытия</li> <li>• Автом. / регулирование / «открыть / закрыть»</li> <li>• Аварийное закрытие (ESD)</li> <li>• Аварийное открытие (ESD)</li> <li>• Аварийный останов (ESD)</li> <li>• Неполный ход</li> <li>• Без отключения по перегреву (только для моделей во влагозащищенном исполнении)</li> <li>• Разрешение максимального момента (100%)</li> <li>• Нормально закрытый</li> </ul>
КОМАНДЫ МЕСТНОГО УПРАВЛЕНИЯ	<p><b>Работа от синего селектора</b></p> <p><b>Местный останов при дистанционном управлении</b></p>	<ul style="list-style-type: none"> <li>• Импульсный (полное открытие или закрытие осуществляется от одного единственного импульса)</li> <li>• Разрешен</li> <li>• Нет приоритета</li> </ul>	<ul style="list-style-type: none"> <li>• Удерживаемый (привод выполняет действие, пока кнопка удерживается в нажатом положении)</li> <li>• Увеличение от 0 до 100% (привод устанавливает запорный орган арматуры в положение, выраженное в процентах от полного открытия)</li> <li>• Запрещен</li> </ul>
ПРИОРИТЕТ НА ОТКРЫТИЕ/ЗАКРЫТИЕ		<ul style="list-style-type: none"> <li>• Нет приоритета</li> </ul>	<ul style="list-style-type: none"> <li>• Приоритет на открытие</li> <li>• Приоритет на закрытие</li> <li>• Приоритет на открытие и закрытие</li> </ul>
РЕЛЕ НЕИСПРАВНОСТИ	<p><b>Сообщение, передаваемое через реле неисправности</b></p>	<ul style="list-style-type: none"> <li>• Отсутствует электропитание (всегда в стандартной поставке)</li> <li>• Перегоревший предохранитель (всегда в стандартной поставке)</li> <li>• Срабатывание тепловой защиты двигателя (всегда в стандартной поставке)</li> <li>• Отсутствие фазы (всегда в стандартной поставке)</li> <li>• Отказ двигателя (всегда в стандартной поставке)</li> <li>• Селектор «местное/дистанционное управление» установлен на «местное»</li> <li>• Селектор «местное/дистанционное управление» установлен на «выключен» (off)</li> </ul>	<ul style="list-style-type: none"> <li>• Запорный орган заблокирован</li> <li>• Включение аварийной команды (ESD)</li> <li>• Включение запрета на управление</li> <li>• Зафиксировано превышение хода</li> <li>• Потеря сигнала 4 - 20 мА (для моделей с опцией «позиционер»)</li> </ul>

	СООБЩЕНИЯ	СТАНДАРТНЫЕ	НАСТРАИВАЕМЫЕ
СИГНАЛЫ ОПОВЕЩЕНИЯ	Дистанционные сообщения	<ul style="list-style-type: none"> <li>Запорный орган открыт (R1 и R3)</li> <li>Запорный орган закрыт (R2 и R4)</li> </ul>	<ul style="list-style-type: none"> <li>Сработал ограничитель момента при открытии/закрытии</li> <li>Запорный орган в промежуточном положении в х% из у% от полного открытия (например, 10% из 50%)</li> <li>Селектор управления на «местное/дистанционное/отключено»</li> <li>В процессе (постоянный сигнал)</li> <li>В процессе (мигающий сигнал)</li> <li>В процессе открытия / закрытия (постоянный сигнал)</li> <li>В процессе открытия / закрытия (мигающий сигнал)</li> <li>Аварийная команда (ESD)</li> <li>Остановка в промежут. положении</li> <li>Наличие электропитания</li> <li>Срабатывание тепловой защиты двигателя</li> <li>Запорный орган заблокирован</li> <li>При трехфазном питании - потеря фазы</li> <li>Потеря сигнала 4 - 20 мА (для моделей с опцией «позиционер»)</li> <li>Штурвал приводился в действие после последнего срабатывания электропривода</li> <li>Реле, назначенное на внешнюю команду от промышленной сети, при её наличии</li> <li>Батарея разряжена (при наличии соответствующей опции)</li> <li>Выполнение неполного хода / ошибка</li> </ul>
	Каждый контакт может быть:	<ul style="list-style-type: none"> <li>Нормально открытым (при наступлении события контакт замыкается)</li> </ul>	<ul style="list-style-type: none"> <li>Нормально закрытым</li> </ul>
ПРОМЫШЛЕННАЯ СЕТЬ (опционально)	При потере связи	<ul style="list-style-type: none"> <li>Остается на месте</li> </ul>	<ul style="list-style-type: none"> <li>Переводится в закрытое положение</li> <li>Переводится в открытое положение</li> </ul>
АНАЛОГОВАЯ ПЛАТА ОТСЛЕЖИВАНИЯ ПОЛОЖЕНИЯ (опционально)	Дистанционный датчик положения	<ul style="list-style-type: none"> <li>4-20мА</li> </ul>	<ul style="list-style-type: none"> <li>00-20мА и 0-10В*</li> <li>4-12 мА</li> <li>12-20 мА</li> </ul>
	Дистанционный датчик момента Направление сигнала	<ul style="list-style-type: none"> <li>4-20мА</li> <li>Сигнал усиливается при открытии</li> </ul>	<ul style="list-style-type: none"> <li>Сигнал ослабевает при открытии</li> </ul>
АНАЛОГОВЫЙ СИГНАЛ: ПОЗИЦИОНЕР (опционально)	Вспомогательная команда 1	<ul style="list-style-type: none"> <li>Автоматический переключатель: (аналоговый сигнал) / «Открыть / Закрыть» (стандартная двухпозиционная команда)</li> </ul>	
	Тип сигнала	<ul style="list-style-type: none"> <li>4-20 мА</li> </ul>	<ul style="list-style-type: none"> <li>0-20 мА и 0-10В</li> <li>4-12 мА</li> <li>12-20 мА</li> </ul>
	Направление хода	<ul style="list-style-type: none"> <li>Открывается при усилении сигнала</li> </ul>	<ul style="list-style-type: none"> <li>Открывается при ослаблении сигнала</li> </ul>
	Слепая зона	<ul style="list-style-type: none"> <li>1%</li> </ul>	<ul style="list-style-type: none"> <li>Другое значение от 0.2 до 5%</li> </ul>
	При потере сигнала 4-20 мА	<ul style="list-style-type: none"> <li>Остается на месте</li> </ul>	<ul style="list-style-type: none"> <li>Переводится в полностью закрытое положение</li> <li>Переводится в полностью открытое положение</li> </ul>

\* Напряжение от внутреннего резистора



# BERNARD CONTROLS GROUP

## ГОЛОВНОЙ ОФИС BERNARD CONTROLS

Франция, 95505 г. Гонесс, 70091, ул. д'Арсонваль, д. 4. Тел.: +33 (0)1 34 07 71 00 / Факс: +33 (0)1 34 07 71 01, / mail@bernardcontrols.com

## РЕГИОНАЛЬНЫЕ ПОДРАЗДЕЛЕНИЯ

### > СЕВЕРНАЯ АМЕРИКА

#### США

BERNARD CONTROLS UNITED STATES  
ХЬЮСТОН  
inquiry.usa@bernardcontrols.com  
Тел. +1 281 578 66 66

### > АЗИЯ

#### КИТАЙ

BERNARD CONTROLS CHINA  
ПЕКИН  
inquiry.china@bernardcontrols.com  
Тел. +86 (0) 10 6789 2861

#### КОРЕЯ

BERNARD CONTROLS KOREA  
СЕУЛ  
inquiry.korea@bernardcontrols.com  
Тел. +82 2 553 6957

#### СИНГАПУР

BERNARD CONTROLS SINGAPORE  
СИНГАПУР  
inquiry.singapore@bernardcontrols.com  
Тел. +65 65 654 227

### > ЕВРОПА

#### ГЕРМАНИЯ

BERNARD CONTROLS DEUFRA  
ТРОЙСДОРФ  
inquiry.germany@bernardcontrols.com  
Тел. +49 22 41 98 340

#### БЕЛЬГИЯ

BERNARD CONTROLS BENELUX  
БРЮССЕЛЬ  
inquiry.belgium@bernardcontrols.com  
inquiry.holland@bernardcontrols.com  
Тел. +32 (0)2 343 41 22

#### ФРАНЦИЯ

BERNARD CONTROLS FRANCE  
ГОНЕСС (ПАРИЖ)  
inquiry.france@bernardcontrols.com  
Тел. +33 (0)1 34 07 71 00

#### ИТАЛИЯ

BERNARD CONTROLS ITALIA  
МИЛАН  
inquiry.italy@bernardcontrols.com  
Тел. +39 02 931 85 233

#### ИСПАНИЯ

BERNARD CONTROLS SPAIN  
МАДРИД  
inquiry.spain@bernardcontrols.com  
Тел. +34 91 30 41 139

### > РАЗВИВАЮЩИЕСЯ НАПРАВЛЕНИЯ

#### АФРИКА

BERNARD CONTROLS AFRICA  
inquiry.africa@bernardcontrols.com  
тел: +33 (0)1 34 07 71 00

#### БЛИЖНИЙ ВОСТОК

BERNARD CONTROLS MIDDLE-EAST  
Дубай - О.А.Э.  
inquiry.middleeast@bernardcontrols.com  
Тел. +971 4 880 0660

#### ИНДИЯ - ЧЕНАЙ

inquiry.india@bernardcontrols.com  
Тел. +971 4 880 0660

#### ЮЖНАЯ АМЕРИКА

BERNARD CONTROLS SOUTH AMERICA  
inquiry.africa@bernardcontrols.com  
тел: +33 (0)1 34 07 71 00

