

ia. Affidabilità e servizio, produttività e responsabilità, competenza e tecnologia, ricerca e innovazione. Affidabilità e servizio, produttività e responsabilità, competenza e tecnologia, ricerca e innovazione. Ricerca e innovazione, affidabilità e servizio, produttività e responsabilità, competenza e tecnologia. Affidabilità e servizio, produttività e responsabilità, competenza e tecnologia.

КЛАПАНЫ

ia. Affidabilità e servizio, produttività e responsabilità, competenza e tecnologia, ricerca e innovazione.

zione. Produttività e responsabilità, competenza e tecnologia, ricerca e innovazione e servizio.

ta e servizio. Ricerca e innovazione, affidabilità e servizio, produttività e responsabilità.

za e tecnologia. Affidabilità e servizio, produttività e responsabilità, competenza e tecnologia.

erca e innovazione. Ricerca e innovazione, affidabilità e servizio, produttività e responsabilità.

competenza e tecnologia. Affidabilità e servizio, produttività e responsabilità, competenza e tecnologia.

BBZP



BBZP



BBYP



BBZP
TWIN STOP



BBZOG



*...tività e responsabilità, competenza e tecnologia,
...tività, competenza e tecnologia, ricerca e innovazione
...ffidabilità e servizio, produttività e responsabilità
...tività, produttività e responsabilità, competenza e
...onanza, affidabilità e servizio, produttività e resp*

ОТСЕЧНОЙ СЕДЕЛЬНЫЙ КЛАПАН

ia. Affidabilità e servizio, produttività e responsabilità.
zione. Produttività e responsabilità, competenza
te e servizio. Ricerca e innovazione, affidabilità e
za e tecnologia. Affidabilità e servizio, produttività
e innovazione. Ricerca e innovazione, affidabilità

КЛАПАН MIXPROOF

B925



B935



ZAW



ZAW M8



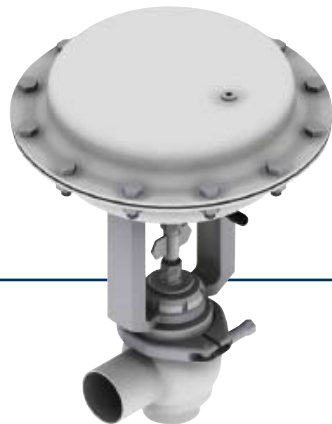
*...tività e responsabilità, competenza e tecnologia,
...tività, competenza e tecnologia, ricerca e innovazione
...ffidabilità e servizio, produttività e responsabilità
...tività, produttività e responsabilità, competenza e
...onanza, affidabilità e servizio, produttività e resp*

ΚΛΑΠΑΝ MIXPROOF

ia. Affidabilità e servizio, produttività e responsabilità.
zione. Produttività e responsabilità, competenza
e servizio. Ricerca e innovazione, affidabilità e
za e tecnologia. Affidabilità e servizio, produttività
e innovazione. Ricerca e innovazione, affidabilità

**ОДНОСЕДЕЛЬНЫЙ РЕГУЛИРУЮЩИЙ
КЛАПАН**

BBZK



BBZPM



ZVF



VVF



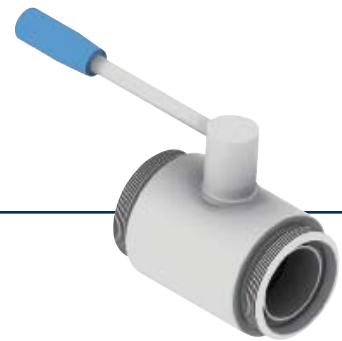
*...tività e responsabilità, competenza e tecnologia, ...
...tività, competenza e tecnologia, ricerca e innovazione ...
...ffidabilità e servizio, produttività e responsabilità ...
...tività, produttività e responsabilità, competenza e ...
...onanza, affidabilità e servizio, produttività e per*

ДИСКОВЫЙ ЗАТВОР

ia. Affidabilità e servizio, produttività e responsabilità.
zione. Produttività e responsabilità, competenza
e servizio. Ricerca e innovazione, affidabilità e
za e tecnologia. Affidabilità e servizio, produttività
e innovazione. Ricerca e innovazione, affidabilità

ШАРОВЫЙ КРАН

VVS



ZVS



BBZS1



BBZS5



*...tività e responsabilità, competenza e tecnologia,
...tività, competenza e tecnologia, ricerca e innovazione
...ffidabilità e servizio, produttività e responsabilità
...tività, produttività e responsabilità, competenza e
...onanza, affidabilità e servizio, produttività e ser*

ПРЕДОХРАНИТЕЛЬНЫЙ КЛАПАН

ia. Affidabilità e servizio, produttività e responsabilità.
zione. Produttività e responsabilità, competenza
te e servizio. Ricerca e innovazione, affidabilità e
za e tecnologia. Affidabilità e servizio, produttività
erca e innovazione. Ricerca e innovazione, affidabilità

ATEX

B925-EX



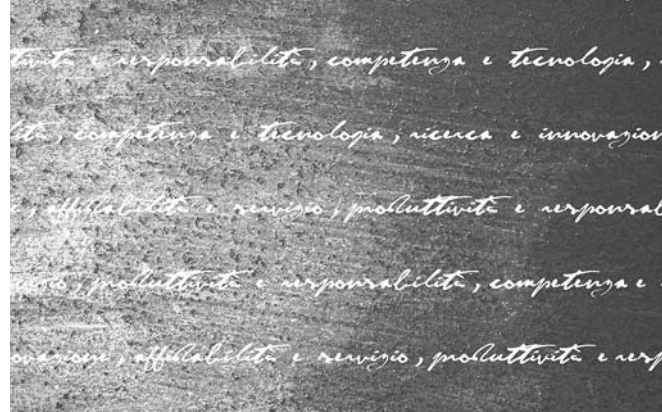
BBZP-EX



GIOTTO TOP



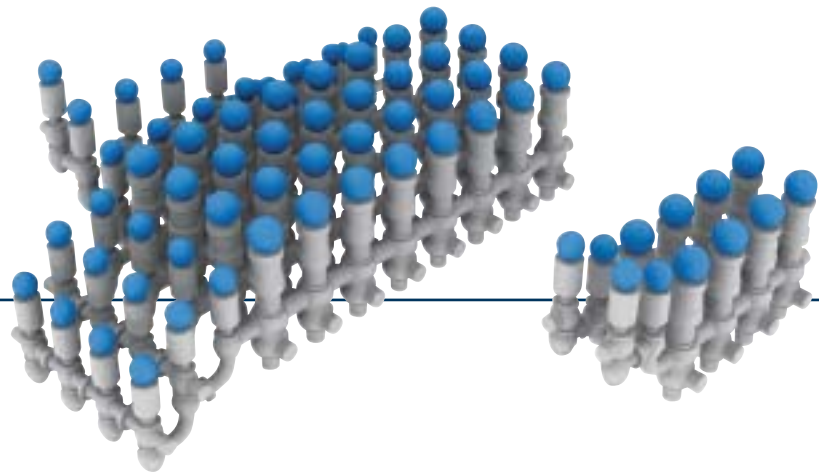
J-GIOTTO TOP



КОНТРОЛЬНОЕ УСТРОЙСТВО

ia. Affidabilità e servizio, produttività e responsabilità.
zione. Produttività e responsabilità, competenza
e servizio. Ricerca e innovazione, affidabilità e
za e tecnologia. Affidabilità e servizio, produttività
e innovazione. Ricerca e innovazione, affidabilità

MANIFOLD



ZQ



YQ



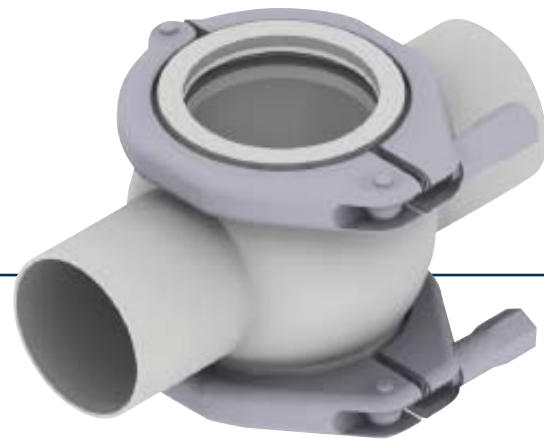
*...tività e responsabilità, competenza e tecnologia,
...tività, competenza e tecnologia, ricerca e innovazione
...ffidabilità e servizio, produttività e responsabilità
...tività, produttività e responsabilità, competenza e
...onanza, affidabilità e servizio, produttività e resp*

HIGH PRESSURE VALVE

ia. Affidabilità e servizio, produttività e responsabilità.
zione. Produttività e responsabilità, competenza
te e servizio. Ricerca e innovazione, affidabilità e
za e tecnologia. Affidabilità e servizio, produttività
e innovazione. Ricerca e innovazione, affidabilità

СМОТРОВОЕ СТЕКЛО

QRD



ia. Affidabilità e servizio, produttività e responsabilità, competenza e tecnologia, no
zione. Produttività e responsabilità, competenza e tecnologia, ricerca e innovazione
ta e servizio. Ricerca e innovazione, affidabilità e servizio, produttività e responsabi
enza e tecnologia. Affidabilità e servizio, produttività e responsabilità, competenza e te
icerca e innovazione. Ricerca e innovazione, affidabilità e servizio, produttività e respo
competenza e tecnologia. Affidabilità e servizio, produttività e responsabilità, compe

ia. Affidabilità e servizio, produttività e responsabilità, competenza e tecnologia, no
zione. Produttività e responsabilità, competenza e tecnologia, ricerca e innovazione
ta e servizio. Ricerca e innovazione, affidabilità e servizio, produttività e responsabi
enza e tecnologia. Affidabilità e servizio, produttività e responsabilità, competenza e te
icerca e innovazione. Ricerca e innovazione, affidabilità e servizio, produttività e respo
competenza e tecnologia. Affidabilità e servizio, produttività e responsabilità, compe