

Техническое описание Proline Promag H 300

Электромагнитный расходомер



Расходомер для измерения самых малых расходов с удобным в управлении преобразователем в компактном исполнении

Область применения

- Принцип работы не зависит от давления, плотности, температуры и вязкости продукта
- Для самых малых расходов и гигиенических областей применения с высокими требованиями

Характеристики прибора

- Футеровка из PFA
- Корпус сенсора из нержавеющей стали (3-A, EHEDG)
- Смачиваемые материалы с возможностью очистки CIP/SIP
- Компактный корпус с двумя отсеками, до 3 входных/выходных сигналов

- Сенсорный экран с подсветкой и поддержкой WLAN-подключения
- Возможность использования выносного дисплея

[Начало на первой странице]

Преимущества

- Концепция гибкой установки - широкий выбор гигиенических присоединений к трубопроводу
 - Энергосберегающее измерение расхода - отсутствует потеря давления благодаря полнопроходной конструкции поперечного сечения
 - Отсутствие потребности в техническом обслуживании ввиду отсутствия подвижных частей
 - Полный доступ к информации о процессе и диагностике – числовые данные, свободно совмещаемые устройства ввода-вывода и цифровые шины
- Упрощенная система и разнообразие – свободно конфигурируемая функциональность ввода-вывода
 - Встроенная имитационная самопроверка – технология Heartbeat

Содержание

Информация о документе	5	Ударопрочность	45
Условные обозначения	5	Ударопрочность	45
Принцип действия и архитектура системы	6	Механические нагрузки	45
Принцип измерения	6	Внутренняя очистка	45
Измерительная система	7	Электромагнитная совместимость (ЭМС)	45
Архитектура оборудования	8	Процесс	46
Обеспечение безопасности	8	Диапазон температур среды	46
Вход	10	Проводимость	46
Измеряемая величина	10	Зависимости "давление/температура"	46
Диапазон измерения	10	Герметичность под давлением	52
Рабочий диапазон измерения расхода	11	Пределы расхода	52
Входной сигнал	11	Потеря давления	52
Выход	13	Давление в системе	52
Варианты выходов и входов	13	Вибрации	53
Выходной сигнал	14	Механическая конструкция	53
Сигнал при сбое	17	Размеры в единицах СИ	53
Данные по взрывозащищенному подключению	19	Размеры в американских единицах	70
Отсечка при низком расходе	21	Вес	82
Гальваническая изоляция	21	Спецификация измерительной трубы	83
Данные протокола	21	Материалы	83
Источник питания	27	Установленные электроды	85
Назначение клемм	27	Присоединения к процессу	85
Доступные разъемы приборов	28	Шероховатость поверхности	85
Назначение контактов, разъем прибора	28	Управление	85
Напряжение питания	29	Принцип управления	85
Потребляемая мощность	29	Языки	86
Потребление тока	29	Локальное управление	86
Сбой питания	29	Дистанционное управление	87
Электрическое подключение	29	Служебный интерфейс	90
Выравнивание потенциалов	36	Поддерживаемые управляющие программы	91
Клеммы	38	Управление данными HistoROM	92
Кабельные вводы	38	Сертификаты и нормативы	94
Спецификация кабелей	38	Маркировка CE	94
Точностные характеристики	40	Знак "C-tick"	94
Стандартные рабочие условия	40	Сертификаты на взрывозащищенное исполнение	94
Максимальная погрешность измерения	40	Санитарная совместимость	95
Повторяемость	41	Функциональная безопасность	95
Время отклика при измерении температуры	41	Сертификация HART	95
Влияние температуры окружающей среды	41	Сертификация FOUNDATION Fieldbus	95
Монтаж	42	Сертификация PROFIBUS	95
Место монтажа	42	Сертификация Modbus RS485	95
Ориентация	43	Сертификаты в области радиосвязи	95
Входные и выходные прямые участки	43	Другие стандарты и директивы	96
Адаптеры	44	Информация для заказа	96
Специальные инструкции по монтажу	44	Пакеты приложений	96
Окружающая среда	45	Функции диагностики	97
Диапазон температур окружающей среды	45	Технология Heartbeat	97
Температура хранения	45	Очистка	97
Степень защиты	45	Аксессуары	97
Виброустойчивость	45	Аксессуары к прибору	98

Аксессуары для связи	99
Аксессуары для обслуживания	99
Системные компоненты	100

Вспомогательная документация 100

Стандартная документация	100
------------------------------------	-----

Дополнительная документация для различных приборов	101
--	-----

Зарегистрированные товарные знаки 102

Информация о документе

Условные обозначения

Символы электрических схем

Символ	Значение
	Постоянный ток
	Переменный ток
	Постоянный и переменный ток
	Заземление Клемма заземления, которая уже заземлена посредством специальной системы.
	Клемма защитного заземления Клемма, которую перед подключением любого другого оборудования следует подключить к системе заземления.
	Эквипотенциальная клемма Клемма, которая должна быть подключена к системе заземления. Это может быть линейное заземление или заземление звездой, в зависимости от норм и правил, принятых в данной стране и компании.




Справочно-информационные символы

Символ	Значение
	Беспроводная локальная сеть (WLAN) Обмен данными через беспроводную локальную сеть.
	Bluetooth Беспроводная передача данных между приборами на короткое расстояние.
	LED Светодиод не горит.
	LED Светодиод горит.
	LED Светодиод мигает.

Описание информационных символов

Символ	Значение
	Допустимо Означает допустимые процедуры, процессы или действия.
	Предпочтительно Означает предпочтительные процедуры, процессы или действия.
	Запрещено Означает запрещенные процедуры, процессы или действия.
	Подсказка Указывает на дополнительную информацию.
	Ссылка на документ
	Ссылка на страницу
	Ссылка на схему
	Внешний осмотр

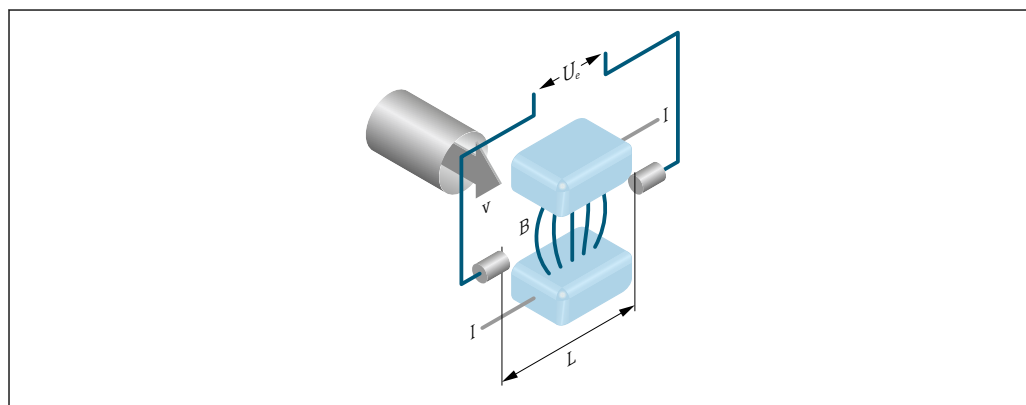
Символы на иллюстрациях

Символ	Значение
1, 2, 3, ...	Номера элементов
1., 2., 3. ...	Серия этапов
A, B, C, ...	Виды
A-A, B-B, C-C, ...	Сечения
	Взрывоопасные зоны
	Безопасная среда (невзрывоопасная среда)
	Направление потока

Принцип действия и архитектура системы

Принцип измерения

Согласно закону электромагнитной индукции Фарадея, в проводнике, движущемся в магнитном поле, возникает индукционный ток.



A0028962

U_e Индуцированное напряжение
 B Магнитная индукция (магнитное поле)
 L Расстояние между электродами
 I Ток
 v Скорость потока

При электромагнитном измерении текущая жидкость соответствует движущемуся проводнику. Индуцированное напряжение (U_e) пропорционально скорости потока (v); оно определяется двумя измерительными электродами и передается в усилитель. Расход (Q) рассчитывается на основе площади поперечного сечения трубы (A). Постоянное магнитное поле генерируется с помощью постоянного тока с чередованием полярности.

Расчетные формулы

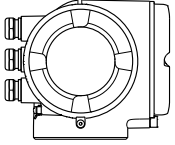
- Индуцированное напряжение $U_e = B \cdot L \cdot v$
- Объемный расход $Q = A \cdot v$

Измерительная система

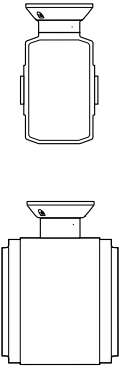
Измерительная система состоит из преобразователя и сенсора.

Прибор доступен в компактном исполнении:
преобразователь и сенсор находятся в одном корпусе.

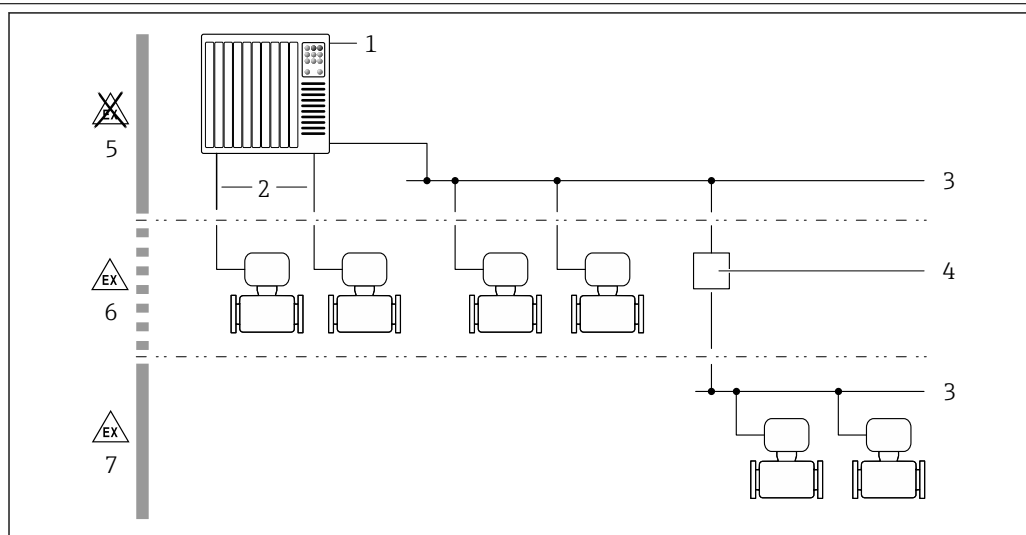
Преобразователь

<p>Promag 300</p>  <p>A0026708</p>	<p>Исполнения прибора и материалы:</p> <ul style="list-style-type: none"> ■ Корпус первичного преобразователя Алюминий, с покрытием: алюминий, AlSi10Mg, с покрытием ■ Материал окна в корпусе преобразователя: Алюминий, с покрытием: стекло <p>Конфигурация:</p> <ul style="list-style-type: none"> ■ Внешнее управление с помощью 4-строчного графического локального дисплея с подсветкой и сенсорным управлением, через меню с подсказками (в виде мастера быстрой настройки) для различных областей применения. ■ Через служебный интерфейс или интерфейс WLAN: <ul style="list-style-type: none"> - С помощью управляющих программ (например, FieldCare, DeviceCare) - Веб-сервер (доступ через веб-браузер, например, Microsoft Internet Explorer, Microsoft Edge)
--	---

Датчик

<p>Promag H</p>  <p>A0028964</p> <p>A0028965</p>	<p>Диапазон номинальных диаметров: DN 2...150 (1/12...6")</p> <p>Материалы:</p> <ul style="list-style-type: none"> ■ Корпус сенсора: нержавеющая сталь, 1.4301 (304) ■ Измерительные трубы: нержавеющая сталь, 1.4301 (304) ■ Футеровка: PFA ■ Электроды: нержавеющая сталь, 1.4435 (316L); сплав Alloy C22, 2.4602 (UNS N06022); тантал; платина (только для DN 25 (1")) ■ Присоединения к процессу: нержавеющая сталь, 1.4404 (F316L); PVDF; клеевое соединение ПВХ ■ Уплотнения: <ul style="list-style-type: none"> - DN 2...25 (1/12...1"): уплотнительное кольцо (EPDM, FKM, Kalrez), асептическое литое уплотнение (EPDM, FKM, силикон) - DN 40...150 (1 1/2...6"): асептическое литое уплотнение (EPDM, FKM, силикон) ■ Кольца заземления: нержавеющая сталь, 1.4435 (316L); сплав Alloy C22, 2.4602 (UNS N06022); тантал
---	--

Архитектура оборудования



A0027512

1 Возможности интегрирования измерительных приборов в систему

- 1 Система управления (например, ПЛК)
- 2 Соединительный кабель (0/4 ... 20 мА HART и т.д.)
- 3 Полевая шина
- 4 Сегментный соединитель
- 5 Безопасные зоны
- 6 Безопасная зона и зона 2/раздел 2
- 7 Взрывоопасная зона и зона 1/раздел 1

Обеспечение безопасности

Безопасность информационных технологий

Гарантия действует только в том случае, если установка и использование устройства производится согласно инструкциям, изложенным в Руководстве по эксплуатации. Устройство оснащено механизмом обеспечения защиты, позволяющим не допустить внесение каких-либо непреднамеренных изменений в установки устройства.

Безопасность информационных технологий соответствует общепринятым стандартам безопасности оператора и разработана с целью предоставления дополнительной защиты устройства, в то время как передача данных прибора должна осуществляться операторами самостоятельно.

Информационная безопасность, связанная с прибором

Прибор снабжен набором специальных функций, реализующих защитные меры на стороне оператора. Эти функции доступны для настройки пользователем и при правильном применении обеспечивают повышенную эксплуатационную безопасность. Обзор наиболее важных функций приведен в следующем разделе.

Защита доступа на основе аппаратной защиты от записи

Доступ для записи к параметрам прибора посредством локального дисплея, веб-браузера или управляющей программы (например, FieldCare, DeviceCare) можно деактивировать с помощью переключателя защиты от записи (DIP-переключателя на основной плате). При активированной аппаратной защите от записи параметры доступны только для чтения.

Прибор поставляется с деактивированной аппаратной защитой от записи.

Защита от записи на основе пароля

Доступна установка различных паролей для защиты параметров прибора от записи и доступа к прибору посредством интерфейса WLAN.

- Пользовательский код доступа
Доступ для записи к параметрам прибора посредством локального дисплея, веб-браузера или управляющей программы (например, FieldCare, DeviceCare). С функциональной точки зрения этот способ эквивалентен аппаратной защите от записи.
- WLAN passphrase
Сетевой ключ защищает соединение между управляющим устройством (например, портативным компьютером или планшетом) и прибором по интерфейсу WLAN, который можно заказать как опцию.

Пользовательский код доступа

Доступ для записи к параметрам прибора посредством локального дисплея, веб-браузера или управляющей программы (например, FieldCare, DeviceCare) можно защитить произвольно задаваемым пользовательским кодом доступа.

При поставке прибор не имеет кода доступа, что соответствует значению 0000 (открыт).

WLAN passphrase

Соединение между управляющим устройством (например, портативным компьютером или планшетом) и прибором по интерфейсу WLAN, который можно заказать как опцию, защищается сетевым ключом. WLAN-аутентификация сетевого ключа соответствует стандарту IEEE 802.11.

При поставке прибора сетевой ключ устанавливается определенным образом в зависимости от конкретного прибора. Его можно изменить в разделе подменю **WLAN settings**, параметр параметр **WLAN passphrase**.

Общие указания по использованию паролей

- Код доступа и сетевой ключ, установленные в приборе при поставке, следует изменить при вводе в эксплуатацию.
- При создании и управлении кодом доступа и сетевым ключом следуйте общим правилам создания надежных паролей.
- Ответственность за управление и аккуратное обращение с кодом доступа и сетевым ключом лежит на пользователе.

Доступ по цифровой шине

В случае подключения по цифровой шине работа с параметрами прибора может быть ограничена доступом "Только для чтения". Изменить эту опцию можно в параметре параметр **Fieldbus writing access**.

Эта настройка не влияет на передачу измеренного значения вышестоящей системе, которая гарантированно осуществляется всегда.



Дополнительная информация: документ "Описание параметров прибора" по данному прибору → 100.

Доступ посредством веб-сервера

Эксплуатацию и настройку прибора можно осуществлять с помощью веб-браузера благодаря наличию встроенного веб-сервера. При этом используется соединение через служебный интерфейс (CDI-RJ45) или интерфейс WLAN.

В поставляемых приборах веб-сервер активирован. При необходимости (например, по окончании ввода в эксплуатацию) веб-сервер можно деактивировать в меню параметр **Функциональность веб-сервера**.

Информацию о приборе и его состоянии на странице вода в систему можно скрыть. За счет этого предотвращается несанкционированный доступ к этой информации.



Дополнительная информация: документ "Описание параметров прибора" по данному прибору → 100.

Вход

Измеряемая величина

Величины измеряемые напрямую

- Объемный расход (пропорционально наведенному напряжению)
- Температура (DN 15...150 (½...6"))
- Электрическая проводимость

Вычисляемые величины

- Массовый расход
- Скорректированный объемный расход
- Скорректированная электрическая проводимость

Диапазон измерения

Измерение с заявленной погрешностью при скорости потока $v = 0,01$ до 10 м/с ($0,03$ до 33 фут/с)

Характеристики расхода в единицах СИ



Номинальный диаметр		Рекомендуемый расход нижний/верхний пределы диапазона измерения ($v \sim 0,3/10$ м/с)	Заводские установки		
			Верхний предел диапазона измерений на токовом выходе ¹⁾ ($v \sim 2,5$ м/с)	"Вес" импульса ¹⁾ (~ 2 импульса/с)	Отсечка при низком расходе ($v \sim 0,04$ м/с)
[мм]	[дюйм 	[дм ³ /мин]	[дм ³ /мин]	[дм ³]	[дм ³ /мин]
2	1/12	0,06 до 1,8	0,5	0,005	0,01
4	1/8	0,25 до 7	2	0,025	0,05
8	3/8	1 до 30	8	0,1	0,1
15	½	4 до 100	25	0,2	0,5
25	1	9 до 300	75	0,5	1
40	1 ½	25 до 700	200	1,5	3
50	2	35 до 1 100	300	2,5	5
65	–	60 до 2 000	500	5	8
80	3	90 до 3 000	750	5	12
100	4	145 до 4 700	1200	10	20
125	5	220 до 7 500	1850	15	30
150	6	20 до 600 м ³ /ч	150 м ³ /ч	0,03 м ³	2,5 м ³ /ч


1) только HART

Характеристики расхода в американских единицах измерения

Номинальный диаметр		Рекомендуемый расход нижний/верхний пределы диапазона измерения ($v \sim 0,3/10$ м/с) [галл/мин]	Заводские установки		
[дюйм]	[мм]		Верхний предел диапазона измерений на токовом выходе ¹⁾ ($v \sim 2,5$ м/с) [галл/мин]	"Вес" импульса ¹⁾ (~ 2 импульса/с) [галл]	Отсечка при низком расходе ($v \sim 0,04$ м/с) [галл/мин]
1/12	2	0,015 до 0,5	0,1	0,001	0,002
1/8	4	0,07 до 2	0,5	0,005	0,008
3/8	8	0,25 до 8	2	0,02	0,025
½	15	1 до 27	6	0,05	0,1
1	25	2,5 до 80	18	0,2	0,25
1 ½	40	7 до 190	50	0,5	0,75
2	50	10 до 300	75	0,5	1,25
3	80	24 до 800	200	2	2,5
4	100	40 до 1 250	300	2	4
5	125	60 до 1 950	450	5	7
6	150	90 до 2 650	600	5	12

1) только HART

 Для расчета диапазона измерения используется программное обеспечение для выбора и определения размеров прибора *Applicator* →  99



Рекомендованный диапазон измеренияРаздел "Пределы расхода" →  52**Рабочий диапазон измерения расхода**

Более 1000 : 1

Входной сигнал**Варианты входов и выходов**→  13**Внешние измеряемые величины**

Для повышения точности измерения определенных измеряемых величин или для расчета скорректированного объемного расхода в системе автоматизации может осуществляться непрерывная запись значений различных измеряемых величин в измерительный прибор:

- Температура жидкости для повышения точности измерения электрической проводимости (например, iTEMP)
- Эталонная плотность для расчета скорректированного объемного расхода

 В компании Endress+Hauser можно заказать различные преобразователи давления и приборы, предназначенные для измерения температуры, см. раздел "Аксессуары" →  100

Рекомендуется выполнять считывание внешних значений измеряемых величин для вычисления следующих величин:


Скорректированный объемный расход

Протокол HART

Измеряемые величины записываются из системы автоматизации в измерительный прибор по протоколу HART. Преобразователь давления должен поддерживать следующие функции протокола:

- Протокол HART
- Пакетный режим

Токовый вход

Измеренные значения записываются из системы автоматизации в измерительный прибор через токовый вход →  12.

Цифровая связь

Измеренные значения могут записываться из системы автоматизации в измерительный прибор через:

- FOUNDATION Fieldbus
- PROFIBUS PA
- Modbus RS485

Токовый вход 0/4...20 мА

Токовый вход	0/4...20 мА (активный/пассивный)
Диапазон тока	<ul style="list-style-type: none"> ■ 4...20 мА (активный) ■ 0/4...20 мА (пассивный)
Разрешение	1 мкА
Перепад напряжения	Обычно: 0,6 до 2 В для 3,6 до 22 мА (пассивный)
Максимальное входное напряжение	≤ 30 В (пассивный)
Напряжение при разомкнутой цепи	≤ 28,8 В (активный)
Возможные входные переменные	<ul style="list-style-type: none"> ■ Давление ■ Температура ■ Плотность

Входной сигнал состояния

Максимальные входные значения	<ul style="list-style-type: none"> ■ Постоянный ток –3 до 30 В ■ При активном (ON) входе сигнала состояния: $R_i > 3 \text{ кОм}$
Время отклика	Возможность регулировки: 5 до 200 мс
Уровень входного сигнала	<ul style="list-style-type: none"> ■ Низкий уровень сигнала: пост. ток –3 до +5 В ■ Высокий уровень сигнала: пост. ток 12 до 30 В
Присваиваемые функции	<ul style="list-style-type: none"> ■ Выкл. ■ Раздельный сброс сумматоров ■ Сброс всех сумматоров ■ Превышение расхода

Выход

Варианты выходов и входов

В зависимости от опции, выбранной для выхода/входа 1, для других выходов и входов доступны различные опции. Для каждого из выходов/входов 1 можно выбрать только одну опцию для 3. Читать таблицу следует по вертикали (↓).

Пример: если для выхода/входа 1 была выбрана опция **BA** (токовый выход 4...20 mA HART), то для выхода 2 доступна одна из опций **A, B, D, E, F, H, I** или **J**, и для выхода 3 – одна из опций **A, B, D, E, F, H, I** или **J**.

Код заказа "Выход; вход 1" (020) →	Возможные варианты						
Токовый выход 4...20 mA HART	BA						
Токовый выход 4...20 mA HART Ex i	↓	CA					
FOUNDATION Fieldbus		↓	SA				
FOUNDATION Fieldbus Ex i			↓	TA			
PROFIBUS PA				↓	GA		
PROFIBUS PA Ex i					↓	HA	
Modbus RS485						↓	MA
Код заказа "Выход; вход 2" (021) →	↓	↓	↓	↓	↓	↓	↓
Не присвоено	A	A	A	A	A	A	A
Токовый выход 0/4...20 mA	B		B		B		B
Токовый выход 0/4...20 mA (Ex i)		C		C		C	
Пользовательский вход/выход ¹⁾	D		D		D		D
Импульсный/частотный/релейный выход	E		E		E		E
Двойной импульсный выход ²⁾	F						F
Импульсный/частотный/релейный выход (Ex i)		G		G		G	
Релейный выход	H		H		H		H
Токовый вход 0/4...20 mA	I		I		I		I
Входной сигнал состояния	J		J		J		J
Код заказа "Выход; вход 3" (022) →	↓	↓	↓	↓	↓	↓	↓
Не присвоено	A	A	A	A	A	A	A
Токовый выход 0/4...20 mA	B						B
Токовый выход 0/4...20 mA (Ex i)		C					
Пользовательский вход/выход	D						D
Импульсный/частотный/релейный выход	E						E
Двойной импульсный выход (ведомый) ²⁾	F						F
Импульсный/частотный/релейный выход (Ex i)		G					
Релейный выход	H						H
Токовый вход 0/4...20 mA	I						I
Входной сигнал состояния	J						J

1) Пользовательскому входу/выходу может быть присвоен определенный вход или выход → 17.

2) Если для выхода/входа 2 (021) выбран двойной импульсный выход (F), то для выхода/входа 3 (022) доступна к выбору только опция двойного импульсного выхода (F).

Выходной сигнал

Токовый выход HART

Токовый выход	4...20 мА, HART
Диапазон тока	Можно установить как: 4...20 мА (активный/пассивный)
Напряжение при разомкнутой цепи	Пост. ток 28,8 В (акт.)
Максимальное входное напряжение	Пост. ток 30 В (пасс.)
Загрузка	250 до 700 Ом
Разрешение	0,38 мкА
Выравнивание	Возможность регулировки: 0,07 до 999 с
Присваиваемые измеряемые величины	<ul style="list-style-type: none"> ■ Объемный расход ■ Массовый расход ■ Скорректированный объемный расход ■ Скорость потока ■ Проводимость ■ Скорректированная проводимость ■ Температура ■ Электронная температура

PROFIBUS PA

PROFIBUS PA	В соответствии с EN 50170, том 2, IEC 61158-2 (МВР), гальванически развязанный
Передача данных	31,25 KBit/s
Потребление тока	10 мА
Допустимое напряжение питания	9 до 32 В
Подключение по шине	Со встроенной защитой от обратной полярности

FOUNDATION Fieldbus

FOUNDATION Fieldbus	H1, IEC 61158-2, гальванически развязанный
Передача данных	31,25 KBit/s
Потребление тока	10 мА
Допустимое напряжение питания	9 до 32 В
Подключение по шине	Со встроенной защитой от обратной полярности

Modbus RS485

Физический интерфейс	RS485 в соответствии со стандартом EIA/TIA-485
Оконечный резистор	встроенный, активируется с помощью DIP-переключателей

Токовый выход 0/4...20 мА

Токовый выход	0/4...20 мА
Максимальные выходные значения	22,5 мА

Диапазон тока	Можно настроить следующим образом: <ul style="list-style-type: none"> ■ 4...20 мА (активный) ■ 0/4...20 мА (пассивный)
Напряжение при разомкнутой цепи	Пост. ток 28,8 В (акт.)
Максимальное входное напряжение	Пост. ток 30 В (пасс.)
Загрузка	0 до 700 Ом
Разрешение	0,38 мкА
Выравнивание	Возможность регулировки: 0,07 до 999 с
Присваиваемые измеряемые величины	<ul style="list-style-type: none"> ■ Объемный расход ■ Массовый расход ■ Скорректированный объемный расход ■ Скорость потока ■ Проводимость ■ Скорректированная проводимость ■ Температура ■ Электронная температура

Импульсный/частотный/релейный выход

Функция	Может использоваться в качестве импульсного, частотного или релейного выхода
Исполнение	Открытый коллектор Можно настроить следующим образом: <ul style="list-style-type: none"> ■ Активен ■ Пассивный
Максимальные входные значения	Пост. ток 30 В, 250 мА (пасс.)
Напряжение при разомкнутой цепи	Пост. ток 28,8 В (акт.)
Перепад напряжения	Для 22,5 мА: ≤ Пост. ток 2 В
Импульсный выход	
Максимальные входные значения	Пост. ток 30 В, 250 мА (пасс.)
Максимальный выходной ток	22,5 мА (активный)
Напряжение при разомкнутой цепи	Пост. ток 28,8 В (акт.)
Длительность импульса	Возможность регулировки: 0,05 до 2 000 мс
Максимальная частота импульсов	10 000 Impulse/s
"Вес" импульса	Настраиваемый
Присваиваемые измеряемые величины	<ul style="list-style-type: none"> ■ Объемный расход ■ Массовый расход ■ Скорректированный объемный расход
Частотный выход	
Максимальные входные значения	Пост. ток 30 В, 250 мА (пасс.)
Максимальный выходной ток	22,5 мА (активный)
Напряжение при разомкнутой цепи	Пост. ток 28,8 В (акт.)

Частота выхода	Настраиваемая: частота конечного значения 2 до 10000 Гц ($f_{\max} = 12\,500$ Гц)
Выравнивание	Возможность регулировки: 0 до 999 с
Отношение импульс/пауза	1:1
Присваиваемые измеряемые величины	<ul style="list-style-type: none"> ■ Объемный расход ■ Массовый расход ■ Скорректированный объемный расход ■ Скорость потока ■ Проводимость ■ Скорректированная проводимость ■ Температура ■ Электронная температура
Релейный выход	
Максимальные входные значения	Пост. ток 30 В, 250 мА (пасс.)
Напряжение при разомкнутой цепи	Пост. ток 28,8 В (акт.)
Поведение при переключении	Двоичный, проводимый или непроводимый
Задержка переключения	Возможность регулировки: 0 до 100 с
Количество циклов реле	Не ограничено
Присваиваемые функции	<ul style="list-style-type: none"> ■ Выкл. ■ Вкл. ■ Поведение диагностики ■ Предельное значение: <ul style="list-style-type: none"> - Выкл. - Объемный расход - Массовый расход - Скорректированный объемный расход - Скорость потока - Проводимость - Скорректированная проводимость - Сумматор 1-3 - Температура - Электронная температура ■ Мониторинг направления потока ■ Состояние <ul style="list-style-type: none"> - Контроль заполнения трубы - Отсечка при низком расходе

Двойной импульсный выход

Функция	Двойной импульсный сигнал
Исполнение	Открытый коллектор Можно настроить следующим образом: <ul style="list-style-type: none"> ■ Активный ■ Пассивный
Максимальные входные значения	Пост. ток 30 В, 250 мА (пасс.)
Напряжение при разомкнутой цепи	Пост. ток 28,8 В (акт.)
Перепад напряжения	Для 22,5 мА: \leq Пост. ток 2 В
Частота выхода	Возможность регулировки: 0 до 1000 Гц
Выравнивание	Возможность регулировки: 0 до 999 с

Отношение импульс/пауза	1:1
Присваиваемые измеряемые величины	<ul style="list-style-type: none"> ■ Объемный расход ■ Массовый расход ■ Скорректированный объемный расход ■ Скорость потока ■ Проводимость ■ Скорректированная проводимость ■ Температура ■ Электронная температура

Релейный выход

Функция	Релейный выход
Исполнение	Релейный выход, гальванически развязанный
Поведение при переключении	<p>Можно настроить следующим образом:</p> <ul style="list-style-type: none"> ■ NO (нормально разомкнутый), заводская установка ■ NC (нормально замкнутый)
Макс. коммутационные свойства (пасс.)	<ul style="list-style-type: none"> ■ Пост. ток 30 В, 0,1 А ■ Пер. ток 30 В, 0,5 А
Присваиваемые функции	<ul style="list-style-type: none"> ■ Выкл. ■ Вкл. ■ Поведение диагностики ■ Предельное значение: <ul style="list-style-type: none"> - Выкл. - Объемный расход - Массовый расход - Скорректированный объемный расход - Скорость потока - Проводимость - Скорректированная проводимость - Сумматор 1-3 - Температура - Электронная температура ■ Мониторинг направления потока ■ Состояние <ul style="list-style-type: none"> - Контроль заполнения трубы - Отсечка при низком расходе

Конфигурирование пользователем входа/выхода

В процессе ввода в эксплуатацию пользовательскому входу/выходу присваивается **один** конкретный вход или выход (настраиваемый вход/выход).

Для назначения доступны следующие входы и выходы:

- HBSI (Heartbeat Sensor Integrity; целостность сенсора)
- Импульсный/частотный/релейный выход
- Варианты токового входа: 4...20 мА (активный), 0/4...20 мА (пассивный)
- Входной сигнал состояния

В этом разделе описываются технические значения, соответствующие значениям входов и выходов.

Сигнал при сбое

В зависимости от интерфейса информация о сбое выводится следующим образом:

Токовый выход HART

Диагностика прибора	Состояние прибора считывается с помощью команды HART №48
---------------------	--

PROFIBUS PA

Состояние и аварийный сигнал сообщения	Диагностика в соответствии с PROFIBUS PA, профиль 3.02
Ток ошибки FDE (Fault Disconnection Electronic)	0 мА

FOUNDATION Fieldbus

Состояние и аварийный сигнал сообщения	Диагностика в соответствии с FF-891
Ток ошибки FDE (Fault Disconnection Electronic)	0 мА

Modbus RS485

Режим отказа	Варианты: <ul style="list-style-type: none"> ■ Нечисловое значение вместо текущего значения измеряемой величины ■ Последнее действительное значение
--------------	---

Токовый выход 0/4...20 мА

4 ... 20 мА

Режим отказа	Варианты: <ul style="list-style-type: none"> ■ 4 до 20 мА в соответствии с рекомендацией NAMUR NE 43 ■ 4 до 20 мА в соответствии со стандартом US ■ Минимальное значение: 3,59 мА ■ Максимальное значение: 22,5 мА ■ Произвольно определяемое значение между: 3,59 до 22,5 мА ■ Фактическое значение ■ Последнее действительное значение
--------------	---

0 ... 20 мА

Режим отказа	Варианты: <ul style="list-style-type: none"> ■ Максимальный уровень аварийного сигнала: 22 мА ■ Произвольно определяемое значение между: 0 до 20,5 мА
--------------	---

Импульсный/частотный/релейный выход

Импульсный выход	
Режим отказа	Варианты: <ul style="list-style-type: none"> ■ Фактическое значение ■ Импульсы отсутствуют
Частотный выход	
Режим отказа	Варианты: <ul style="list-style-type: none"> ■ Фактическое значение ■ 0 Гц ■ Определенное значение (f_{\max} 2 до 12 500 Гц)
Релейный выход	
Режим отказа	Варианты: <ul style="list-style-type: none"> ■ Текущее состояние ■ Открытый ■ Закрытый

Релейный выход

Режим отказа	Варианты: <ul style="list-style-type: none"> ■ Текущее состояние ■ Открытый ■ Закрытый
--------------	---

Локальный дисплей

Текстовый дисплей	Информация о причине и мерах по устранению
Подсветка	Красная подсветка указывает на неисправность прибора.



Сигнал состояния в соответствии с рекомендацией NAMUR NE 107

Интерфейс/протокол

- По системе цифровой связи:
 - Протокол HART
 - FOUNDATION Fieldbus
 - PROFIBUS PA
 - Modbus RS485
- Через служебный интерфейс

Текстовый дисплей	Информация о причине и мерах по устранению
-------------------	--



Дополнительная информация о дистанционном управлении → 87

Веб-сервер

Текстовый дисплей	Информация о причине и мерах по устранению
-------------------	--

Светодиодные индикаторы (LED)

Информация о состоянии	Различные светодиодные индикаторы отображают состояние Отображаемая информация зависит от выбранного исполнения прибора: <ul style="list-style-type: none"> ■ Активна подача напряжения питания ■ Активна передача данных ■ Авария/ошибка прибора
------------------------	---

Данные по взрывозащищенному подключению**Значения, связанные с обеспечением безопасности**

Код заказа "Выход; вход 1"	Тип выхода	Значения, связанные с обеспечением безопасности "Выход; вход 1"	
		26 (+)	27 (-)
Опция BA	Токовый выход 4...20 мА HART	$U_{\text{ном}} = 30 \text{ В}$ $U_{\text{макс.}} = 250 \text{ В}$	
Опция GA	PROFIBUS PA	$U_{\text{ном}} = 32 \text{ В}$ $U_{\text{макс.}} = 250 \text{ В}$	
Опция MA	Modbus RS485	$U_{\text{ном}} = 30 \text{ В}$ $U_{\text{макс.}} = 250 \text{ В}$	
Опция SA	FOUNDATION Fieldbus	$U_{\text{ном}} = 32 \text{ В}$ $U_{\text{макс.}} = 250 \text{ В}$	

Код заказа "Выход; вход 2" "Выход; вход 3"	Тип выхода	Значения, связанные с обеспечением безопасности			
		Выход; вход 2		Выход; вход 3	
		24 (+)	25 (-)	22 (+)	23 (-)
Опция В	Токовый выход 4...20 мА	U _{ном} = 30 В U _{макс.} = 250 В			
Опция D	Пользовательский вход/ выход	U _{ном} = 30 В U _{макс.} = 250 В			
Опция E	Импульсный/частотный/ релейный выход	U _{ном} = 30 В U _{макс.} = 250 В			
Опция F	Двойной импульсный выход	U _{ном} = 30 В U _{макс.} = 250 В			
Опция H	Релейный выход	U _{ном} = 30 В I _{ном} = 100 мА (пост. ток)/500 мА (пер. ток) U _{макс.} = 250 В			
Опция I	Токовый вход 4...20 мА	U _{ном} = 30 В U _{макс.} = 250 В			
Опция J	Входной сигнал состояния	U _{ном} = 30 В U _{макс.} = 250 В			

Значения для искробезопасного исполнения **Значения для искробезопасного исполнения**
Значения для искробезопасного исполнения **или значения NIFW**

Код заказа "Выход; вход 1"	Тип выхода	Значения для искробезопасного исполнения "Выход; вход 1"	
		26 (+)	27 (-)
Опция СА	Токовый выход 4...20 мА HART Ex i	U _i = 30 В I _i = 100 мА P _i = 1,25 Вт L _i = 0 C _i = 0	
Опция НА	PROFIBUS PA Ex i	Ex ia ¹⁾ U _i = 30 В I _i = 570 мА P _i = 8,5 Вт L _i = 10 мкГн C _i = 5 нФ	Ex ic ²⁾ U _i = 32 В I _i = 570 мА P _i = 8,5 Вт L _i = 10 мкГн C _i = 5 нФ
Опция ТА	FOUNDATION Fieldbus Ex i	Ex ia ¹⁾ U _i = 30 В I _i = 570 мА P _i = 8,5 Вт L _i = 10 мкГн C _i = 5 нФ	Ex ic ²⁾ U _i = 32 В I _i = 570 мА P _i = 8,5 Вт L _i = 10 мкГн C _i = 5 нФ

1) Доступно только для исполнения "Зона 1, класс I, раздел 1"

2) Доступно только для исполнения "Зона 2, класс I, раздел 2" преобразователем

Код заказа "Выход; вход 2" "Выход; вход 3"	Тип выхода	Значения для искробезопасного исполнения Значения для искробезопасного исполнения или значения NIFW			
		Выход; вход 2		Выход; вход 3	
		24 (+)	25 (-)	22 (+)	23 (-)
Опция С	Токовый выход 4...20 мА Ex i	$U_i = 30 \text{ В}$ $I_i = 100 \text{ мА}$ $P_i = 1,25 \text{ Вт}$ $L_i = 0$ $C_i = 0$			
Опция G	Импульсный/частотный/ релейный выход Ex i	$U_i = 30 \text{ В}$ $I_i = 100 \text{ мА}$ $P_i = 1,25 \text{ Вт}$ $L_i = 0$ $C_i = 0$			

Отсечка при низком
расходе

Точки переключения для отсечки при низком расходе выбираются пользователем.

Гальваническая изоляция

Выходы гальванически развязаны друг с другом и с землей (PE).

Данные протокола

HART

ID изготовителя	0x11
ID типа прибора	0x3C
Версия протокола HART	7
Файлы описания прибора (DTM, DD)	Информация и файлы на: www.endress.com
Нагрузка HART	Мин. 250 Ом

Динамические переменные	<p>Чтение динамических переменных: команда HART № 3 Значения измеряемых величин можно присваивать любым динамическим переменным.</p> <p>Измеряемые величины для первой динамической переменной (PV)</p> <ul style="list-style-type: none"> ▪ Выкл. ▪ Объемный расход ▪ Массовый расход ▪ Скорректированный объемный расход ▪ Скорость потока ▪ Скорректированная проводимость ▪ Температура ▪ Электронная температура <p>Измеряемые величины для второй (SV), третьей (TV) и четвертой (QV) динамических переменных</p> <ul style="list-style-type: none"> ▪ Объемный расход ▪ Массовый расход ▪ Скорректированный объемный расход ▪ Скорость потока ▪ Скорректированная проводимость ▪ Температура ▪ Электронная температура ▪ Сумматор 1 ▪ Сумматор 2 ▪ Сумматор 3
Переменные прибора	<p>Чтение переменных прибора: команда HART № 9 Присвоения переменных прибора фиксируются.</p> <p>Возможна передача до 8 переменных прибора:</p> <ul style="list-style-type: none"> ▪ 0 = объемный расход ▪ 1 = массовый расход ▪ 2 = скорректированный объемный расход ▪ 3 = скорость потока ▪ 4 = проводимость ▪ 5 = скорректированная проводимость ▪ 6 = температура ▪ 7 = электронная температура ▪ 8 = сумматор 1 ▪ 9 = сумматор 2 ▪ 10 = сумматор 3

PROFIBUS PA

ID изготовителя	0x11
Идент. номер	0x156C
Версия профиля	3.02
Файлы описания прибора (GSD, DTM, DD)	<p>Информация и файлы на:</p> <ul style="list-style-type: none"> ▪ www.endress.com ▪ www.profibus.org

<p>Выходные значения (передаваемые из измерительного прибора в систему автоматизации)</p>	<p>Пакет прикладных программ Heartbeat Technology В пакете прикладных программ Heartbeat Technology доступны дополнительные измеряемые величины:</p> <p>Аналоговый вход 1...4</p> <ul style="list-style-type: none"> ■ Объемный расход ■ Массовый расход ■ Скорректированный объемный расход ■ Скорость потока ■ Проводимость ■ Скорректированная проводимость ■ Температура ■ Электронная температура ■ Токовый вход <p>Цифровой вход 1...2</p> <ul style="list-style-type: none"> ■ Контроль заполнения трубы ■ Отсечка при низком расходе ■ Проверка состояния <p>Сумматор 1...3</p> <ul style="list-style-type: none"> ■ Массовый расход ■ Объемный расход ■ Скорректированный объемный расход
<p>Входные значения (передаваемые из системы автоматизации в измерительный прибор)</p>	<p>Аналоговый выход 1...2 (фиксированное назначение)</p> <ul style="list-style-type: none"> ■ Аналоговый выход 1: внешняя плотность ■ Аналоговый выход 2: внешняя температура <p>Цифровой выход 1...3 (фиксированное назначение)</p> <ul style="list-style-type: none"> ■ Цифровой выход 1: активация/деактивация режима подавления измерений ■ Цифровой выход 2: начало поверки ■ Цифровой выход 3: непроводящий/проводящий релейный выход <p>Сумматор 1...3</p> <ul style="list-style-type: none"> ■ Суммировать ■ Сброс и удержание ■ Предварительная установка и удержание ■ Настройка рабочего режима: <ul style="list-style-type: none"> - Суммарный расход - Суммарный расход прямого потока - Суммарный расход обратного потока - Последнее действительное значение
<p>Поддерживаемые функции</p>	<ul style="list-style-type: none"> ■ Идентификация и техническое обслуживание Простая идентификация прибора в составе системы управления и по данным на заводской табличке ■ Выгрузка/загрузка по PROFIBUS Чтение и запись параметров с использованием выгрузки/загрузки по PROFIBUS выполняется до 10 раз быстрее ■ Краткая информация о состоянии Кратчайшая и интуитивно понятная диагностическая информация с разбивкой выдаваемых диагностических сообщений по категориям
<p>Настройка адреса устройства</p>	<ul style="list-style-type: none"> ■ DIP-переключатели на электронном модуле ввода/вывода ■ Локальный дисплей ■ С помощью управляющих программ (например, FieldCare)
<p>Совместимость с более ранними моделями</p>	<p>В случае замены прибора: измерительный прибор Promag 300 поддерживает совместимость по циклическим данным с предыдущими моделями. Исправлять технические параметры сети PROFIBUS в GSD-файле приборов Promag 300 не требуется.</p> <p>Предыдущие модели:</p> <ul style="list-style-type: none"> ■ Promag 50 PROFIBUS PA <ul style="list-style-type: none"> - Ид. номер: 1525 (16-ричный) - Расширенный GSD-файл: EH3x1525.gsd - Стандартный GSD-файл: EH3_1525.gsd ■ Promag 53 PROFIBUS PA <ul style="list-style-type: none"> - Ид. номер: 1527 (16-ричный) - Расширенный GSD-файл: EH3x1527.gsd - Стандартный GSD-файл: EH3_1527.gsd <p> Описание функций совместимости: Руководство по эксплуатации →  100.</p>

FOUNDATION Fieldbus


ИД изготовителя	0x452B48
Идент. номер	0x103C
Версия прибора	1
Версия файлов описания прибора (DD)	Информация и файлы на: <ul style="list-style-type: none"> ▪ www.endress.com ▪ www.fieldbus.org
Версия файла совместимости (CFF)	
Комплект для тестирования на совместимость (Interoperability Test Kit, ИТК)	Версия 6.1.2
Номер операции испытания ИТК	Информация: <ul style="list-style-type: none"> ▪ www.endress.com ▪ www.fieldbus.org
Поддержка функции Link Master (LAS)	Да
Выбор функций "Link Master" и "Basic Device"	Да Заводская установка: Basic Device
Адрес узла	Заводская установка: 247 (0xF7)
Поддерживаемые функции	Доступны следующие способы: <ul style="list-style-type: none"> ▪ Перезапуск ▪ Перезапуск электронной заводской таблички (ENP) ▪ Диагностика
Виртуальные коммуникационные связи (VCR)	
Количество VCR	44
Количество связанных объектов в VFD	50
Постоянные позиции	1
VCR клиента	0
VCR сервера	10
VCR источника	43
VCR назначения	0
VCR подписчика	43
VCR издателя	43
Пропускная способность канала устройства	
Временной интервал	4
Мин. задержка между PDU	8
Макс. задержка ответа	20

Блоки трансмиттеров

Блок	Содержание	Выходные значения
Настройка блока трансмиттера (TRDSUP)	Все параметры для стандартного ввода в эксплуатацию.	Выходные сигналы отсутствуют
Дополнительная настройка блока трансмиттера (TRDASUP)	Все параметры для более точной настройки измерения.	Выходные сигналы отсутствуют

Блок	Содержание	Выходные значения
Блок трансмиттера для дисплея (TRDDISP)	Параметры настройки местного дисплея.	Выходные сигналы отсутствуют
Блок трансмиттера HistoROM (TRDHROM)	Параметры для использования функции HistoROM.	Выходные сигналы отсутствуют
Блок трансмиттера для диагностики (TRDDIAG)	Диагностическая информация.	Переменные процесса (канал AI) <ul style="list-style-type: none"> ■ Температура (7) ■ Объемный расход (9) ■ Массовый расход (11) ■ Скорректированный объемный расход (13) ■ Скорость потока (37) ■ Температура электронного модуля (39) ■ Проводимость (70) ■ Скорректированная проводимость (71)
Блок трансмиттера для настройки в режиме "Эксперт" (TRDEXP)	Параметры, для надлежащей установки которых пользователь должен обладать глубокими знаниями об управлении прибором.	Выходные сигналы отсутствуют
Блок трансмиттера, содержащий информацию о режиме "Эксперт" (TRDEXPIN)	Параметры, содержащие информацию о состоянии прибора.	Выходные сигналы отсутствуют
Блок трансмиттера для обслуживания сенсора (TRDSRVS)	Параметры, доступные только для специалистов отдела сервиса Endress +Hauser.	Выходные сигналы отсутствуют
Блок преобразователя, содержащий информацию об обслуживании (TRDSRVIF)	Параметры, содержащие информацию о состоянии прибора, предназначенную для сотрудников отдела сервиса Endress+Hauser.	Выходные сигналы отсутствуют
Блок трансмиттера для счетчика общего запаса (TRDTIC)	Параметры для настройки всех сумматоров и счетчика.	Переменные процесса (канал AI) <ul style="list-style-type: none"> ■ Сумматор 1 (16) ■ Сумматор 2 (17) ■ Сумматор 3 (18)
Блок трансмиттера для функции Heartbeat Technology (TRDNBT)	Параметры для настройки и исчерпывающая информация о результатах поверки.	Выходные сигналы отсутствуют
Блок трансмиттера для результатов Heartbeat 1 (TRDNBTR1)	Информация о результатах поверки.	Выходные сигналы отсутствуют
Блок трансмиттера для результатов Heartbeat 2 (TRDNBTR2)	Информация о результатах поверки.	Выходные сигналы отсутствуют
Блок трансмиттера для результатов Heartbeat 3 (TRDNBTR3)	Информация о результатах поверки.	Выходные сигналы отсутствуют
Блок трансмиттера для результатов Heartbeat 4 (TRDNBTR4)	Информация о результатах поверки.	Выходные сигналы отсутствуют

Функциональные блоки

Блок	Число блоков	Число исполнений	Переменные процесса (канал)
Блок ресурсов (RB)	1	Этот блок (расширенный функционал) содержит все данные, однозначно определяющие прибор; он является эквивалентом электронной заводской таблички прибора.	–
Блоки аналоговых входных данных (AI)	4	7 мс	Переменные процесса (канал AI) <ul style="list-style-type: none"> ■ Температура (7) ■ Объемный расход (9) ■ Массовый расход (11) ■ Скорректированный объемный расход (13) ■ Сумматор 1 (16) ■ Сумматор 2 (17) ■ Сумматор 3 (18) ■ Скорость потока (37) ■ Температура электронного модуля (39) ■ Проводимость (70) ■ Скорректированная проводимость (71)
Блок дискретного входа (DI)	2	5 мс	<ul style="list-style-type: none"> ■ Состояние релейного выхода (101) ■ Отсечка при низком расходе (103) ■ Контроль заполнения трубы (104) ■ Проверка состояния (105)
Блок PID (PID)	1	6 мс	–
Блок нескольких аналоговых выходов (MAO)	1	5 мс	Канал_0 (121) <ul style="list-style-type: none"> ■ Значение 1: переменная внешней компенсации, температура ■ Значение 2: переменная внешней компенсации, плотность  Переменные компенсации по должны передаваться в прибор в базовых единицах СИ.
Блок нескольких цифровых выходов (MDO)	1	5 мс	Канал_DO (122) <ul style="list-style-type: none"> ■ Значение 1: сброс сумматора 1 ■ Значение 2: сброс сумматора 2 ■ Значение 3: сброс сумматора 3 ■ Значение 4: переопределение расхода ■ Значение 5: запуск поверки работоспособности ■ Значение 6: релейный выход состояния ■ Значение 7: не присвоено ■ Значение 8: не присвоено
Блок интегратора (IT)	1	6 мс	–

Modbus RS485


Протокол	Спецификация прикладных протоколов Modbus 1.1
Показатели времени отклика	<ul style="list-style-type: none"> ▪ Прямой доступ к данным: обычно 25 до 50 мс ▪ Буфер автосканирования (диапазон данных): обычно 3 до 5 мс
Тип прибора	Ведомое устройство
Диапазон адресов ведомого устройства	1 до 247
Диапазон ширококвещательных адресов	0
Коды функций	<ul style="list-style-type: none"> ▪ 03: Считывание регистра временного хранения информации ▪ 04: Считывание входного регистра ▪ 06: Запись отдельных регистров ▪ 08: Диагностика ▪ 16: Запись нескольких регистров ▪ 23: Чтение/запись нескольких регистров
Широковещательные сообщения	<p>Поддерживаются следующими кодами функций:</p> <ul style="list-style-type: none"> ▪ 06: Запись отдельных регистров ▪ 16: Запись нескольких регистров ▪ 23: Чтение/запись нескольких регистров
Поддерживаемая скорость передачи	<ul style="list-style-type: none"> ▪ 1 200 BAUD ▪ 2 400 BAUD ▪ 4 800 BAUD ▪ 9 600 BAUD ▪ 19 200 BAUD ▪ 38 400 BAUD ▪ 57 600 BAUD ▪ 115 200 BAUD
Режим передачи данных	<ul style="list-style-type: none"> ▪ ASCII ▪ RTU
Доступ к данным	<p>Доступ к каждому параметру прибора можно осуществить с помощью Modbus RS485.</p> <p> Информация о регистрах Modbus</p>
Совместимость с более ранними моделями	<p>В случае замены прибора: измерительный прибор Promag 300 поддерживает совместимость по регистрам Modbus для переменных процесса и диагностической информации с предыдущими моделями Promag 53. Изменение технических параметров в системе автоматизации не требуется.</p> <p> Описание функций совместимости: Руководство по эксплуатации →  100.</p>

Источник питания

Назначение клемм

Преобразователь: напряжение питания, вход/выходы

HART

Напряжение питания		Вход/выход 1		Вход/выход 2		Вход/выход 3	
1 (+)	2 (-)	26 (+)	27 (-)	24 (+)	25 (-)	22 (+)	23 (-)
Назначение клемм зависит от заказанного исполнения прибора →  13.							

FOUNDATION Fieldbus

Напряжение питания		Вход/выход 1		Вход/выход 2		Вход/выход 3	
1 (+)	2 (-)	26 (A)	27 (B)	24 (+)	25 (-)	22 (+)	23 (-)
Назначение клемм зависит от заказанного исполнения прибора → 13.							

PROFIBUS PA

Напряжение питания		Вход/выход 1		Вход/выход 2		Вход/выход 3	
1 (+)	2 (-)	26 (B)	27 (A)	24 (+)	25 (-)	22 (+)	23 (-)
Назначение клемм зависит от заказанного исполнения прибора → 13.							

Modbus RS485

Напряжение питания		Вход/выход 1		Вход/выход 2		Вход/выход 3	
1 (+)	2 (-)	26 (B)	27 (A)	24 (+)	25 (-)	22 (+)	23 (-)
Назначение клемм зависит от заказанного исполнения прибора → 13.							

 Назначение клемм выносного дисплея и модуля управления: → 30

Доступные разъемы приборов

 Разъемы приборов запрещается использовать во взрывоопасных зонах!

Разъемы приборов доступны только для следующих исполнений приборов:

Код заказа "Вход; выход 1"

- Опция GA "PROFIBUS PA" → 28
- Опция SA "FOUNDATION Fieldbus" → 28

Код заказа "Вход; выход 1", опция GA "PROFIBUS PA"

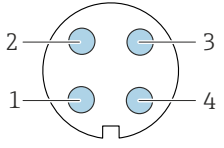
Код заказа "Электроподключение"	Кабельный ввод 2	Кабельный ввод 3
L, N, P, U	Разъем M12 × 1	-

Код заказа "Вход; выход 1", опция SA "FOUNDATION Fieldbus"

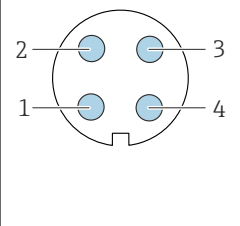
Код заказа "Электроподключение"	Кабельный ввод 2	Кабельный ввод 3
M, 3, 4, 5	Разъем 7/8"	-

Назначение контактов, разъем прибора

PROFIBUS PA

		Контакт	Назначение	Кодировка	Разъем/гнездо
1	+	PROFIBUS PA +	A	Разъем	
2		Заземление			
3	-	PROFIBUS PA -			
4		Не присвоено			

FOUNDATION Fieldbus

	Контакт	Назначение		Кодировка	Разъем/гнездо
	1	+	Сигнал +	А	Разъем
	2	-	Сигнал -		
	3		Заземление		
4		Не присвоено			

Напряжение питания

Код заказа "Питание"	напряжения на клеммах		Частотный диапазон
Опция D	Постоянный ток 24 В	±20%	-
Опция E	Пер. ток 100 до 240 В	-15...+10%	50/60 Гц, ±4 Гц
Опция I	Постоянный ток 24 В	±20%	-
	Пер. ток 100 до 240 В	-15...+10%	50/60 Гц, ±4 Гц

Потребляемая мощность

Преобразователь

Макс. 10 Вт (активная мощность)

Потребление тока

Преобразователь

- Макс. 400 мА (24 В)
- Макс. 200 мА (110 В, 50/60 Гц; 230 В, 50/60 Гц)

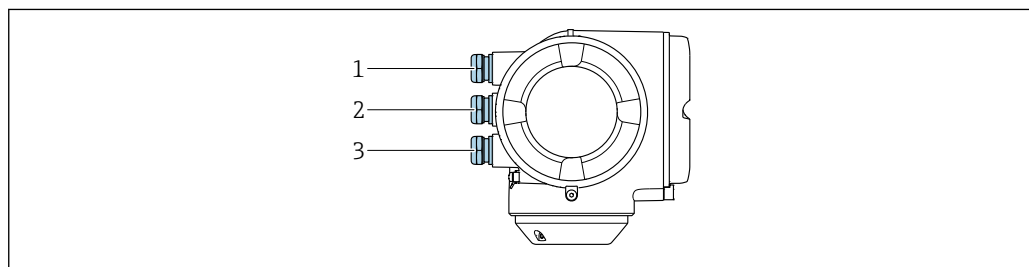
Сбой питания

- Сумматоры останавливают подсчет на последнем измеренном значении.
- Параметры настройки сохраняются на встроенном устройстве памяти (HistoROM DAT).
- Сохраняются сообщения об ошибках (в т.ч. значение счетчика отработанного времени).

Электрическое подключение

Подключение преобразователя

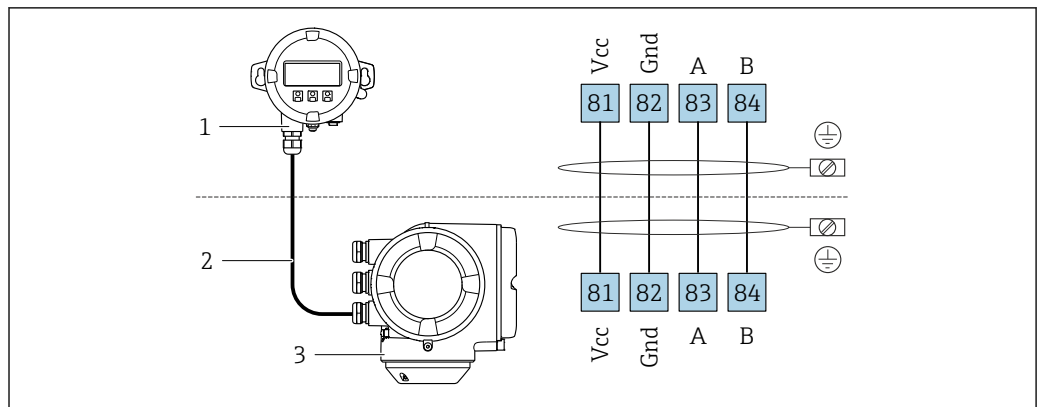
- Назначение клемм → [27](#)
- Разъемы прибора → [28](#)



- 1 Кабельный ввод для кабеля подачи напряжения питания
- 2 Кабельный ввод для входного/выходного сигнала
- 3 Кабельный ввод для входного/выходного сигнала; Опция: подключение внешней антенны WLAN, подключение выносного дисплея и модуля управления DKX001 или сервисный разъем

A0026781

Подключение выносного дисплея и модуля управления DKX001



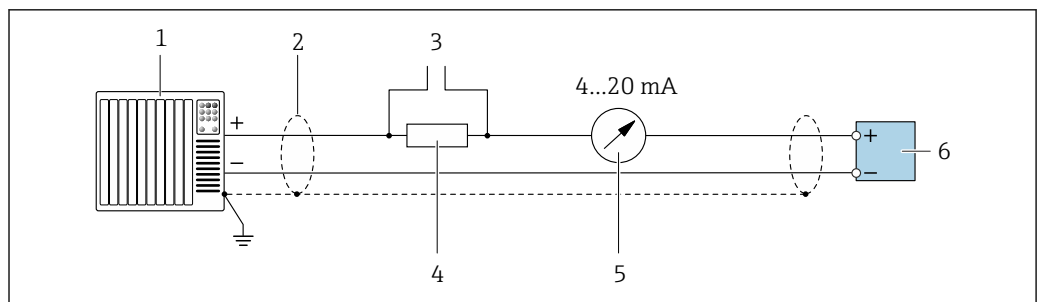
A0027518

- 1 Выносной дисплей и модуль управления DKX001
- 2 Соединительный кабель
- 3 Измерительный прибор

i Выносной дисплей и модуль управления DKX001 → 98

Примеры подключения

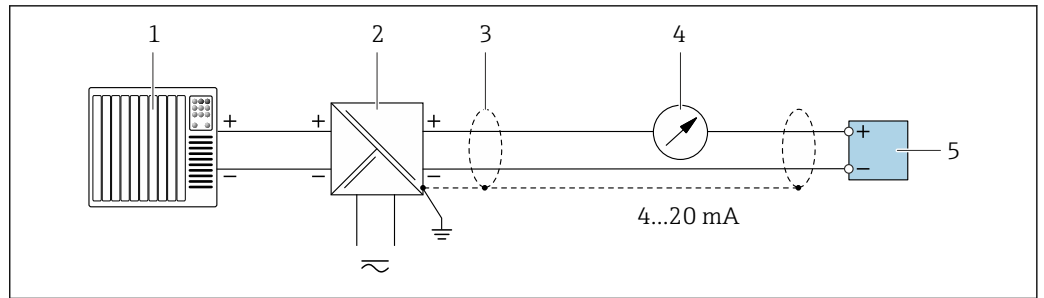
Токовый выход 4...20 мА HART



A0029055

2 Пример подключения для токового выхода 4...20 мА HART (активного)

- 1 Система автоматизации с токовым входом (например, ПЛК)
- 2 Экран кабеля: для выполнения требований по ЭМС необходимо заземление экрана кабеля с обоих концов; соблюдайте спецификацию кабелей → 38
- 3 Подключение приборов, работающих по протоколу HART → 87
- 4 Резистор для подключения HART ($\geq 250 \text{ Ом}$): не допускайте превышения максимальной нагрузки → 14
- 5 Аналоговый блок индикации; не допускайте превышения максимальной нагрузки → 14
- 6 Преобразователь

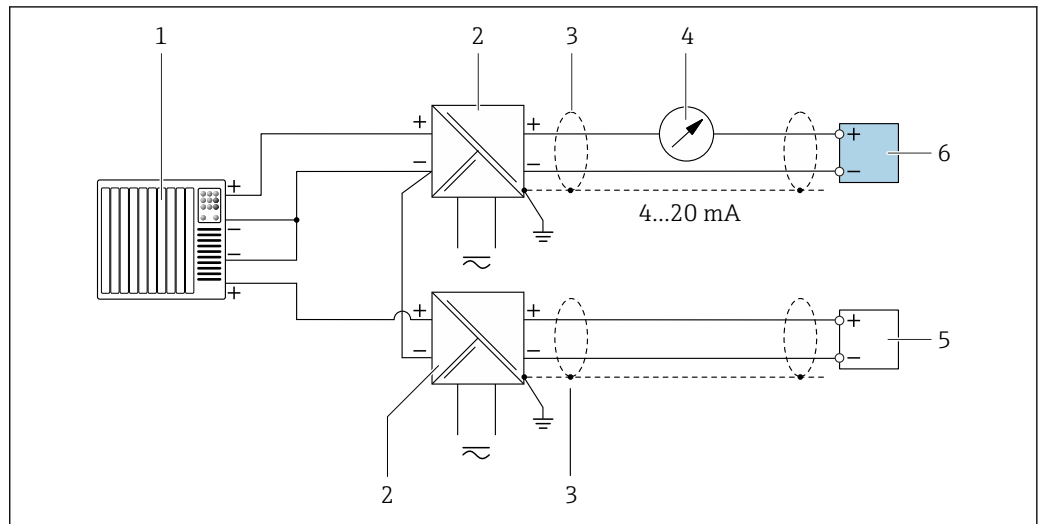


A0028762

3 Пример подключения для токового выхода 4...20 мА HART (пассивного)

- 1 Система автоматизации с токовым входом (например, ПЛК)
- 2 Источник питания
- 3 Экран кабеля: для выполнения требований по ЭМС необходимо заземление экрана кабеля с обоих концов; соблюдайте спецификацию кабелей → 38
- 4 Аналоговый блок индикации; не допускайте превышения максимальной нагрузки → 14
- 5 Преобразователь

Вход HART

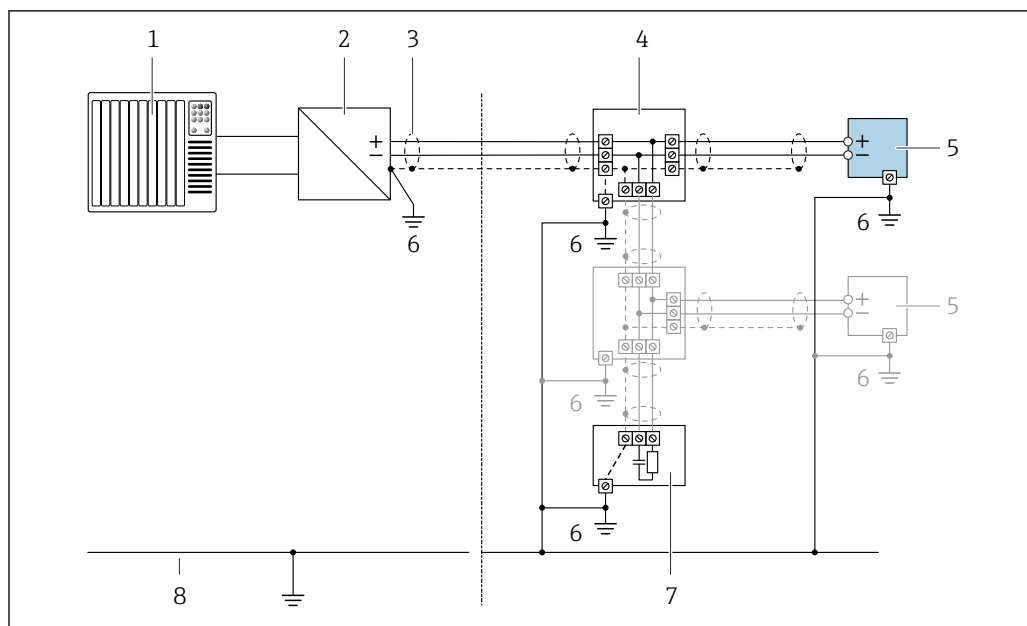


A0028763

4 Пример подключения для входа HART с общим минусом (пассивного)

- 1 Система автоматизации с выходом HART (например, ПЛК)
- 2 Активный барьер искрозащиты для подачи напряжения (например, RN221N)
- 3 Экран кабеля: для выполнения требований по ЭМС необходимо заземление экрана кабеля с обоих концов; соблюдайте спецификацию кабелей
- 4 Аналоговый блок индикации; не допускайте превышения максимальной нагрузки
- 5 Преобразователь давления (например, Cerabar M, Cerabar S): см. требования
- 6 Преобразователь

PROFIBUS-PA

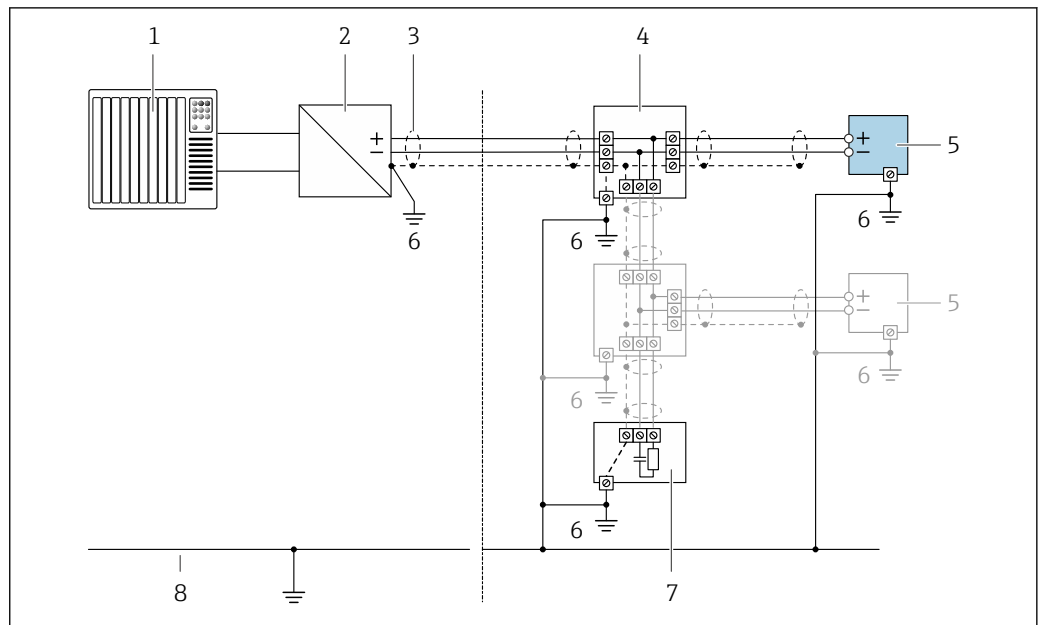


A0028768

5 Пример подключения для PROFIBUS-PA

- 1 Система управления (например, ПЛК)
- 2 Сегментный соединитель PROFIBUS PA
- 3 Экран кабеля: для выполнения требований по ЭМС необходимо заземление экрана кабеля с обоих концов; соблюдайте спецификацию кабелей
- 4 Распределительная коробка
- 5 Измерительный прибор
- 6 Местное заземление
- 7 Терминатор шины
- 8 Линия выравнивания потенциалов

FOUNDATION Fieldbus

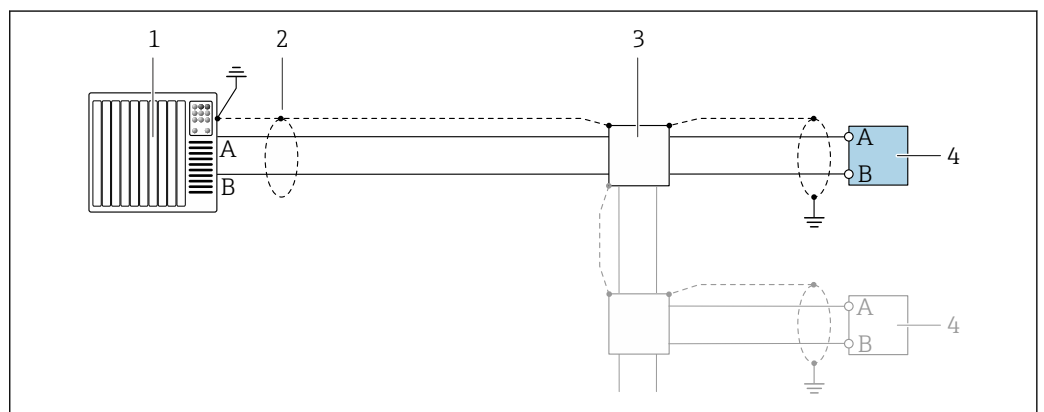


A0028768

6 Пример подключения для FOUNDATION Fieldbus

- 1 Система управления (например, ПЛК)
- 2 Стабилизатор напряжения (FOUNDATION Fieldbus)
- 3 Экран кабеля: для выполнения требований по ЭМС необходимо заземление экрана кабеля с обоих концов; соблюдайте спецификацию кабелей
- 4 Распределительная коробка
- 5 Измерительный прибор
- 6 Местное заземление
- 7 Терминатор шины
- 8 Линия выравнивания потенциалов

Modbus RS485

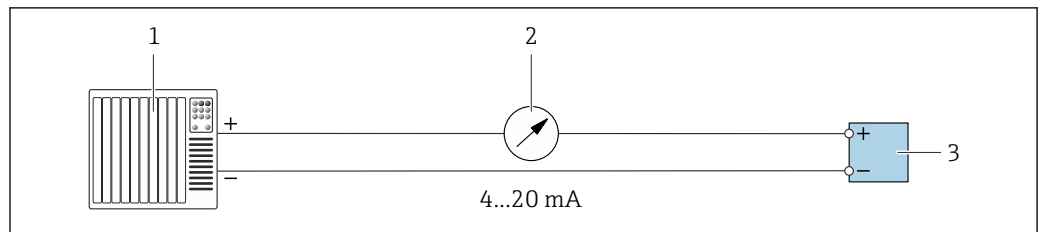


A0028765

7 Пример подключения для Modbus RS485, безопасная зона и зона 2/разд. 2

- 1 Система управления (например, ПЛК)
- 2 Экран кабеля: для выполнения требований по ЭМС необходимо заземление экрана кабеля с обоих концов; соблюдайте спецификацию кабелей
- 3 Распределительная коробка
- 4 Преобразователь

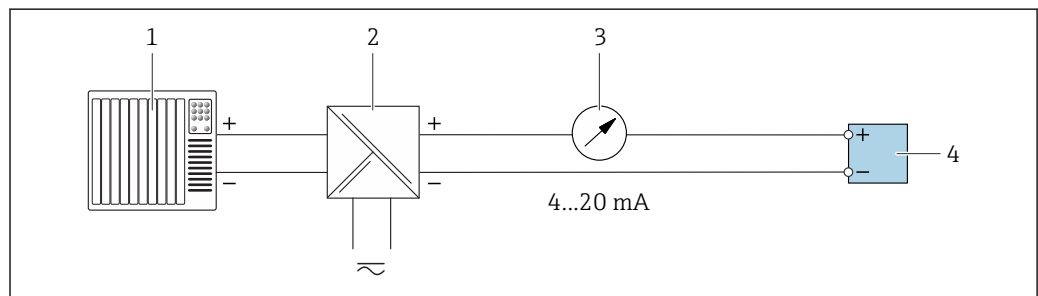
Токовый выход 4–20 мА



A0028758

8 Пример подключения для токового выхода 4–20 мА (активного)

- 1 Система автоматизации с токовым входом (например, ПЛК)
- 2 Аналоговый блок индикации; не допускайте превышения максимальной нагрузки
- 3 Преобразователь

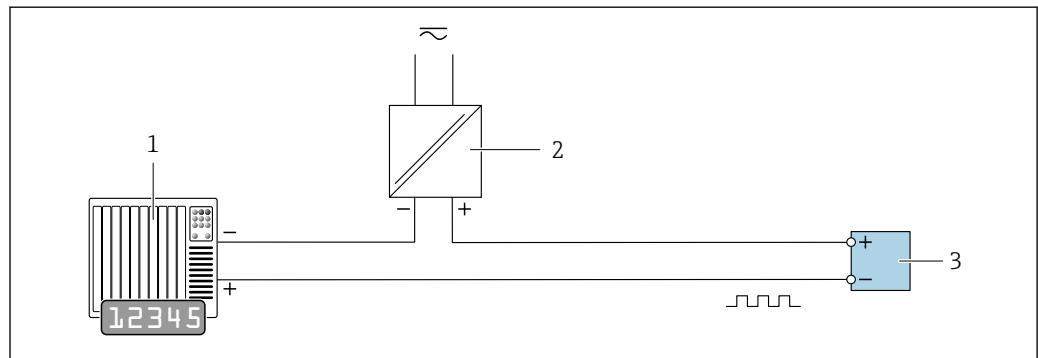


A0028759

9 Пример подключения для токового выхода 4–20 мА (пассивного)

- 1 Система автоматизации с токовым входом (например, ПЛК)
- 2 Активный барьер искрозащиты для подачи напряжения (например, RN221N)
- 3 Аналоговый блок индикации; не допускайте превышения максимальной нагрузки
- 4 Преобразователь

Импульсный/частотный выход

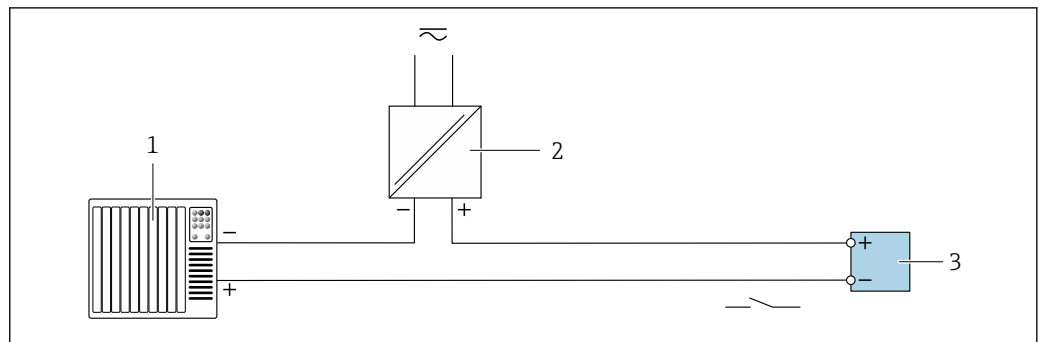


A0028761

10 Пример подключения для импульсного/частотного выхода (пассивного)

- 1 Система автоматизации с импульсным/частотным входом (например, ПЛК)
- 2 Источник питания
- 3 Преобразователь: соблюдайте требования к входным значениям → 15

Релейный выход

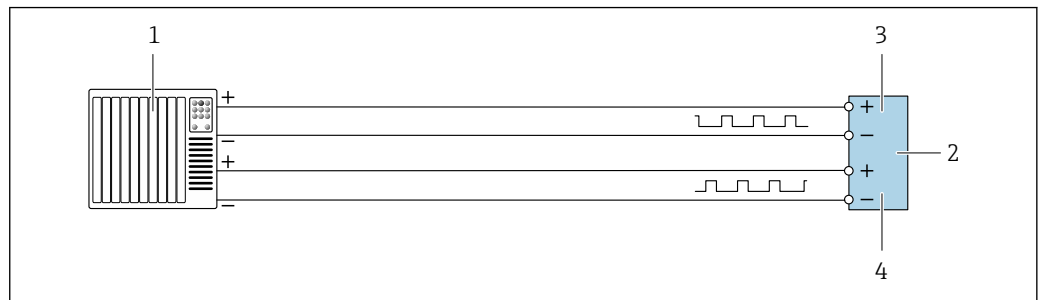


A0028760

11 Пример подключения для релейного выхода (пассивного)

- 1 Система автоматизации с релейным входом (например, ПЛК)
- 2 Источник питания
- 3 Преобразователь: соблюдайте требования к входным значениям → 15

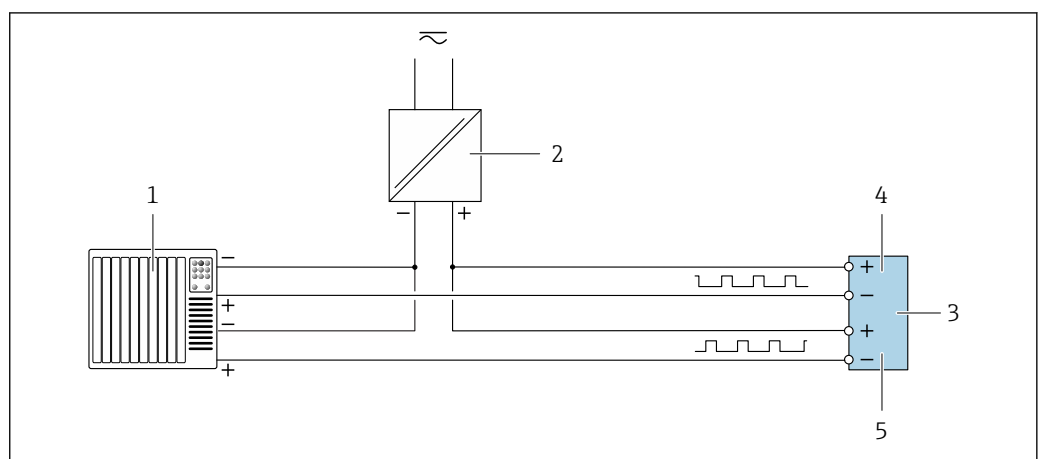
Двойной импульсный выход



A0029280

12 Пример подключения двойного импульсного выхода (активного)

- 1 Система автоматизации с двойным импульсным входом (например, ПЛК)
- 2 Преобразователь: соблюдайте требования к входным значениям → 16
- 3 Двойной импульсный выход
- 4 Двойной импульсный выход (ведомый), с переменной фаз

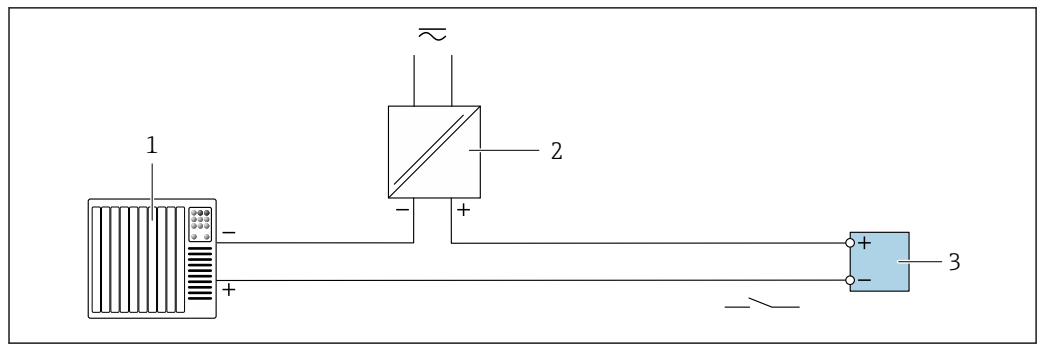


A0029279

13 Пример подключения двойного импульсного выхода (пассивного)

- 1 Система автоматизации с двойным импульсным входом (например, ПЛК)
- 2 Источник питания
- 3 Преобразователь: соблюдайте требования к входным значениям → 16
- 4 Двойной импульсный выход
- 5 Двойной импульсный выход (ведомый), с переменной фаз

Релейный выход

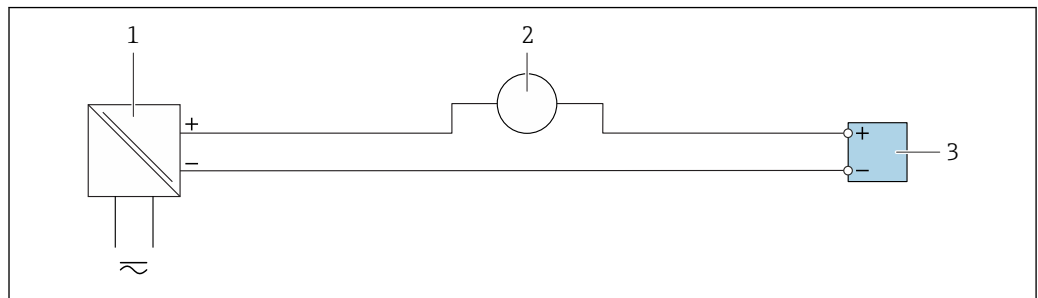


A0028760

14 Пример подключения релейного выхода (пассивного)

- 1 Система автоматизации с релейным входом (например, ПЛК)
- 2 Источник питания
- 3 Преобразователь: соблюдайте требования к входным значениям → 17

Токовый вход

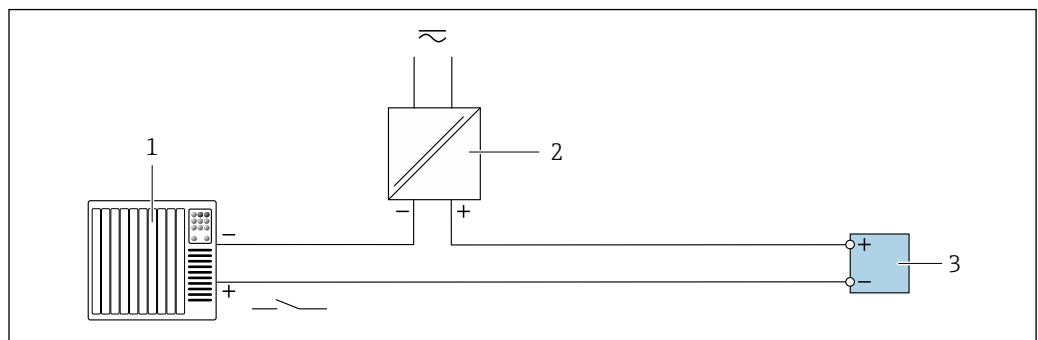


A0028915

15 Пример подключения для токового входа 4...20 мА

- 1 Источник питания
- 2 Внешнее измерительное устройство (например, для считывания давления или температуры)
- 3 Преобразователь: соблюдайте требования к входным значениям

Входной сигнал состояния



A0028764

16 Пример подключения для входного сигнала состояния

- 1 Система автоматизации с выходом для сигнала состояния (например, ПЛК)
- 2 Источник питания
- 3 Преобразователь: соблюдайте требования к входным значениям

Выравнивание потенциалов

Требования

Для обеспечения правильности измерений соблюдайте следующие требования:

- Совпадение электрического потенциала жидкости и сенсора
- Внутренние требования компании относительно заземления
- Требования к материалу труб и заземлению

Пример подключения, стандартный сценарий

Металлические технологические соединения

Выравнивание потенциалов осуществляется, как правило, с помощью металлических технологических соединений, которые находятся в контакте со средой и установлены непосредственно на датчике. Таким образом, как правило, нет необходимости в дополнительных мерах по выравниванию потенциалов.

Пример подключения в особых условиях

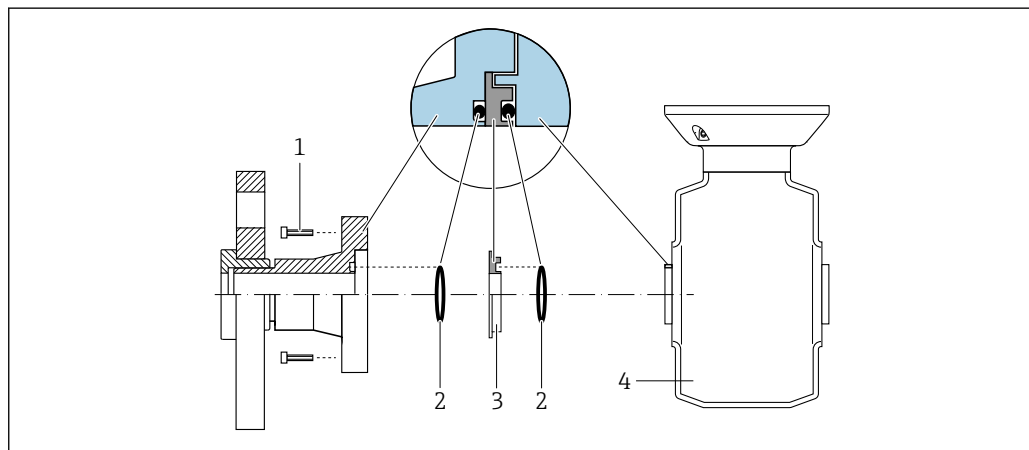
Технологические соединения из полимерных материалов

При использовании технологических соединений, изготовленных из полимерных материалов, необходимо установить дополнительные кольца заземления или технологические соединения со встроенным заземляющим электродом для обеспечения выравнивания потенциалов между сенсором и жидкой рабочей средой. При отсутствии выравнивания потенциалов возможно снижение точности измерения или разрушение сенсора в результате электрохимического разложения электродов.

При использовании колец заземления обратите внимание на следующее:

- В зависимости от типа заказанного оборудования в некоторых технологических соединениях вместо колец заземления используются пластмассовые шайбы. Эти пластмассовые шайбы устанавливаются только в качестве «прокладок» и не выполняют функцию выравнивания потенциалов. Кроме того, они играют важную функцию уплотнителя сенсор/соединение. По этой причине при наличии технологических соединений без металлических колец заземления снятие этих пластмассовых шайб/уплотнений запрещено, их установка является обязательным условием!
- Заземляющие кольца заземления можно заказать в Endress+Hauser как аксессуар. При заказе убедитесь, что кольца заземления совместимы с материалами, используемыми в электродах, поскольку в противном случае возникает опасность разрушения электродов в результате электрохимической коррозии!
- Кольца заземления, в т.ч. уплотнения, устанавливаются внутри технологического соединения. Поэтому длина соединения в результате не изменяется.

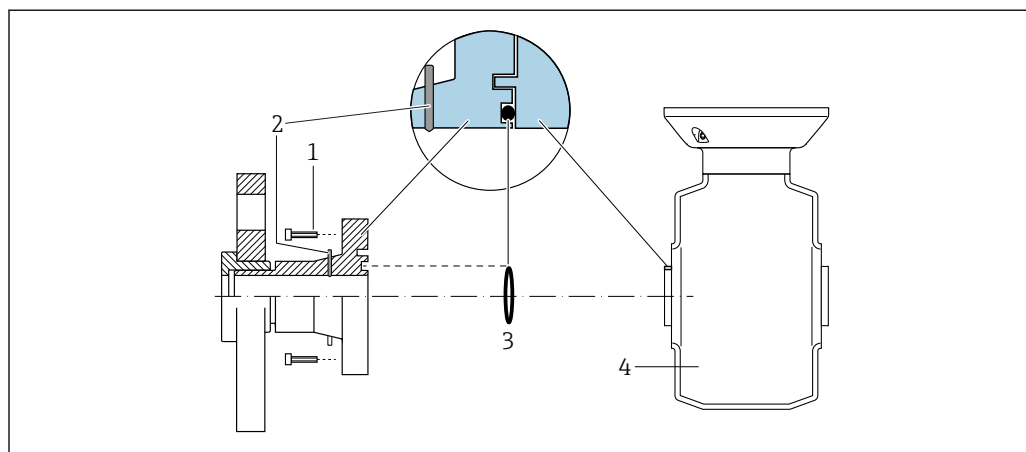
Выравнивание потенциалов с использованием дополнительного кольца заземления



- 1 Болты с шестигранными головками технологических соединений
- 2 Уплотнительные кольца
- 3 Пластмассовая шайба (прокладка) или кольцо заземления
- 4 Сенсор

A0028971

Выравнивание потенциалов с использованием заземляющих электродов на технологическом соединении



A0028972

- 1 Болты с шестигранными головками технологических соединений
- 2 Встроенные заземляющие электроды
- 3 Уплотнительное кольцо
- 4 Сенсор

Клеммы

Преобразователь

Пружинные клеммы для проводников сечением 0,2 до 2,5 мм² (24 до 12 AWG)

Кабельные вводы

- Кабельный ввод: M20 × 1,5 с кабелем диаметром 6 до 12 мм (0,24 до 0,47 дюйм)
- Резьба кабельного ввода:
 - NPT ½"
 - G ½"
 - M20
- Разъем прибора для цифрового подключения: M12
Доступно только для определенных исполнений приборов → 28.

Спецификация кабелей

Допустимый диапазон температур

Минимальные требования: диапазон температуры для кабеля ≥ температуры окружающей среды +20 К

Кабель питания

Подходит стандартный кабель.

Кабель защитного заземления

Кабель: 2,1 мм² (14 AWG)

Сопротивление заземления должно быть меньше 1 Ом.

Сигнальный кабель

Токовый выход 4...20 мА HART

Рекомендуется использовать экранированный кабель. Изучите схему заземления системы.

PROFIBUS PA

Витой двужильный экранированный кабель. Рекомендуется использовать кабель типа А.



Для получения дополнительной информации о планировании и монтаже сетей PROFIBUS PA см. следующие документы:

- Руководство по эксплуатации «Рекомендации по планированию и вводу в эксплуатацию PROFIBUS DP/PA» (BA00034S)
- Директива PNO 2.092 «Руководство по эксплуатации и монтажу PROFIBUS PA»
- МЭК 61158-2 (MBP)

FOUNDATION Fieldbus

Витой двужильный экранированный кабель.



Для получения дополнительной информации о планировании и установке сетей FOUNDATION Fieldbus см. следующие документы:

- Руководство по эксплуатации «Обзор FOUNDATION Fieldbus» (BA00013S)
- Руководство по FOUNDATION Fieldbus
- МЭК 61158-2 (MBP)

Modbus RS485

Стандарт EIA/TIA-485 определяет два типа кабеля (А и В) для шины, подходящей для использования при любой скорости передачи. Рекомендуется использовать кабель типа А.

Тип кабеля	А
Волновое сопротивление	135 до 165 Ом при частоте измерения 3 до 20 МГц
Емкость кабеля	< 30 pF/m
Поперечное сечение провода	> 0,34 мм ² (22 AWG)
Тип кабеля	Витые пары
Сопротивление контура	≤ 110 Ом/км
Затухание сигнала	Максимум 9 дБ по всей длине поперечного сечения кабеля
Экран	Медная экранирующая оплетка или экранирующая оплетка с экранирующей фольгой. При заземлении экрана кабеля соблюдайте концепцию заземления, принятую на предприятии.

Токовый выход 0/4...20 мА

Подходит стандартный кабель.

Импульсный/частотный/релейный выход

Подходит стандартный кабель.

Двойной импульсный выход

Подходит стандартный кабель.

Релейный выход

Подходит стандартный кабель.

Токовый вход 0/4...20 мА

Подходит стандартный кабель.

Входной сигнал состояния

Подходит стандартный кабель.

Соединительный кабель для преобразователя - выносной дисплей и модуль управления DKX001*Стандартный кабель*

В качестве соединительного кабеля можно использовать стандартный кабель.

Стандартный кабель	4 жилы (2 пары); витые пары с разделением с общим экраном
Экранирование	Луженая медная оплетка, оптическое перекрытие ≥ 85 %
Емкость: жила/экран	Максимум 1 000 нФ для зоны 1, класс I, раздел 1
L/R	Максимум 24 мкГн/Ом для зоны 1, класс I, раздел 1
Длина кабеля	Максимум 300 м (1 000 фут), см. следующую таблицу

Поперечный разрез	Используемая длина кабеля в безопасной зоне, Взрывоопасная зона 2, класс I, раздел 2 Взрывоопасная зона 1, класс I, раздел 1
0,34 мм ² (22 AWG)	80 м (270 фут)
0,50 мм ² (20 AWG)	120 м (400 фут)
0,75 мм ² (18 AWG)	180 м (600 фут)
1,00 мм ² (17 AWG)	240 м (800 фут)
1,50 мм ² (15 AWG)	300 м (1000 фут)

Дополнительный соединительный кабель

Стандартный кабель	Кабель ПВХ 2 × 2 × 0,34 мм ² (22 AWG) с общим экраном (2 витых пары с разделением)
Огнеупорность	В соответствии с DIN EN 60332-1-2
Устойчивость к действию масел	В соответствии с DIN EN 60811-2-1
Экранирование	Луженая медная оплетка, оптическое перекрытие ≥ 85 %
Емкость: жила/экран	≤ 200 пФ/м
L/R	≤ 24 мкГн/Ом
Доступная длина кабеля	10 м (35 фут)
Рабочая температура	При монтаже в стационарном положении: -50 до +105 °C (-58 до +221 °F); с сохранением подвижности кабеля: -25 до +105 °C (-13 до +221 °F)

Точностные характеристики

Стандартные рабочие условия

- Пределы ошибок в соответствии с DIN EN 29104, в дальнейшем ISO 20456
- Вода, как правило, +15 до +45 °C (+59 до +113 °F); 0,5 до 7 бар (73 до 101 фунт/кв. дюйм)
- Данные по протоколу калибровки
- Проверка погрешности на аккредитованных поверочных стендах согласно стандарту ISO 17025

Максимальная погрешность измерения

Пределы ошибок в стандартных рабочих условиях

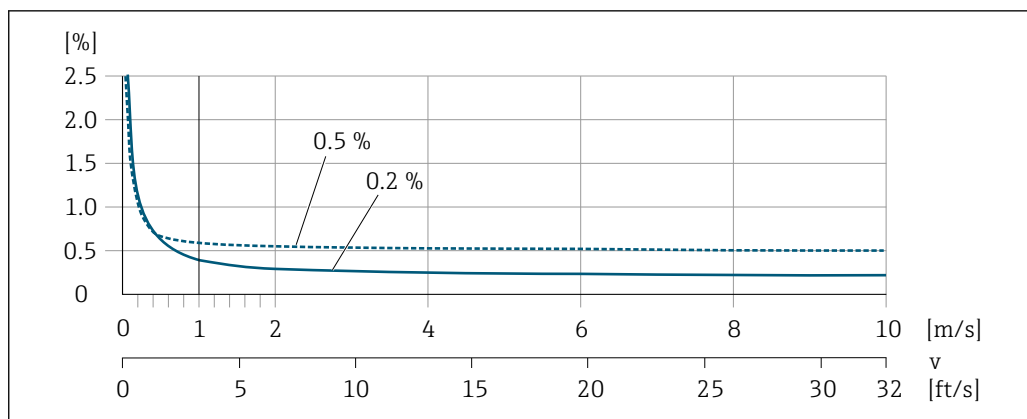
ИЗМ = от значения измеряемой величины

Объемный расход

- ±0,5 % ИЗМ ± 1 мм/с (0,04 in/s)
- Опционально: ±0,2 % ИЗМ ± 2 мм/с (0,08 in/s)



Колебания напряжения питания не оказывают влияния в пределах указанного диапазона.



A0028974

17 Максимальная погрешность измерения в % ИЗМ

Температура

± 3 °C ($\pm 5,4$ °F)

Электрическая проводимость

Макс. погрешность измерения не указана.

Погрешность на выходах

Выходные сигналы обеспечивают следующие значения погрешности.

Токовый выход

Погрешность	± 5 мкА
-------------	-------------

Импульсный/частотный выход

ИЗМ = от значения измеряемой величины

Погрешность	Макс. ± 50 ppm ИЗМ (по всему диапазону температуры окружающей среды)
-------------	--

Повторяемость

ИЗМ = от значения измеряемой величины

Объемный расход

Макс. $\pm 0,1$ % ИЗМ $\pm 0,5$ mm/s (0,02 in/s)

Температура

$\pm 0,5$ °C ($\pm 0,9$ °F)

Электрическая проводимость

- Макс. ± 5 % ИЗМ
- Макс. ± 1 % ИЗМ для DN 15...150 в сочетании с присоединениями к процессу из нержавеющей стали, 1.4404 (F316L)

Время отклика при измерении температуры

$T_{90} < 15$ с

Влияние температуры окружающей среды

Токовый выход

ИЗМ = от значения измеряемой величины

Температурный коэффициент	Обычно 1 мкА/°C
---------------------------	-----------------

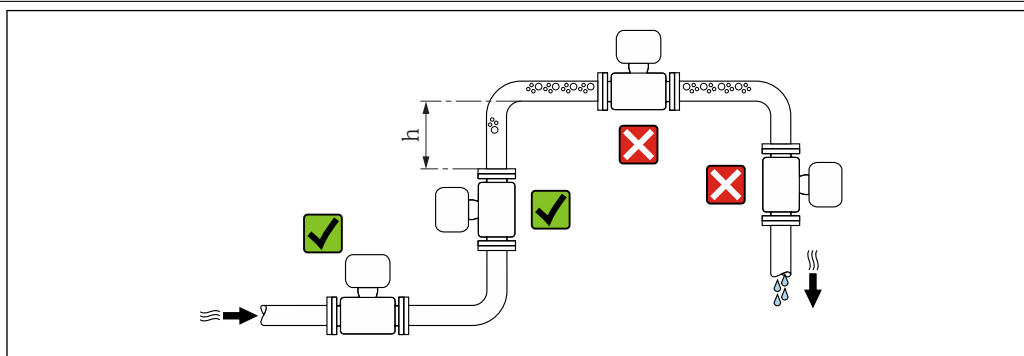
Импульсный/частотный выход

Температурный коэффициент	Дополнительное воздействие отсутствует. Включено в погрешность.
---------------------------	---

Монтаж

Специальные приспособления, например опоры, не требуются. Внешние воздействия поглощаются конструкцией прибора.

Место монтажа



A0029343


Предпочтительна установка сенсора в восходящей трубе. Убедитесь, что до следующего изгиба трубы соблюдается достаточное расстояние: $h \geq 2 \times DN$

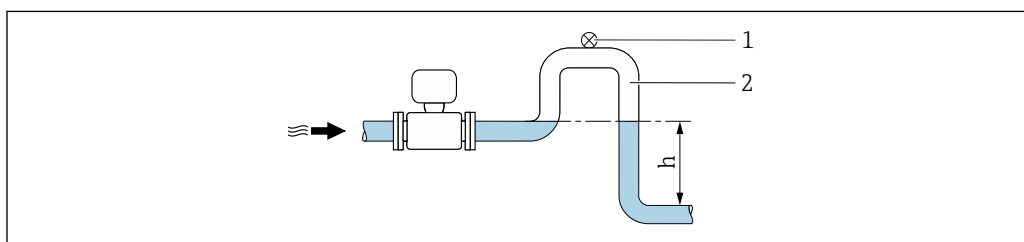
Скапливание пузырьков газа в измерительной трубе может привести к увеличению погрешности измерения. Поэтому не допускается монтаж расходомера в следующих точках трубопровода:

- В самой высокой точке трубопровода.
- Непосредственно перед свободным сливом из спускной трубы.


Монтаж в спускных трубах

В спускных трубах, длина которых $h \geq 5$ м (16,4 фут), после сенсора следует установить сифон или выпускной клапан. Эта мера позволяет предотвратить снижение давления и, соответственно, опасность повреждения измерительной трубы. Кроме того, эта мера предотвращает потерю силы нагнетания жидкости.

 Информация об устойчивости футеровки к парциальному вакууму



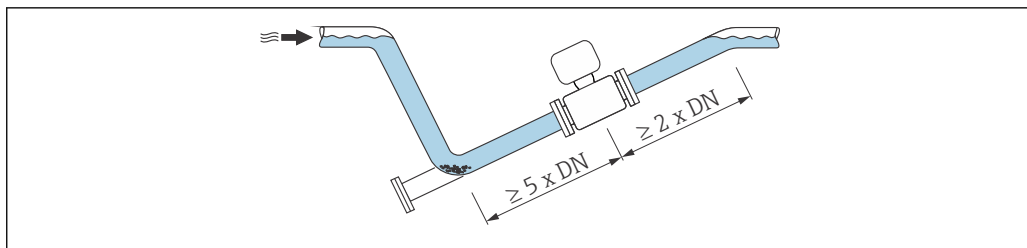
A0028961

 18 Монтаж в спускной трубе

- 1 Выпускной клапан
2 Сифон
h Длина спускной трубы

Монтаж в частично заполненных трубах

Для частично заполненных труб с уклоном требуется конфигурация дренажного типа. Дополнительная защита обеспечивается функцией контроля заполнения трубы (EPD), с помощью которой выявляются пустые или частично заполненные трубы.



A0029257

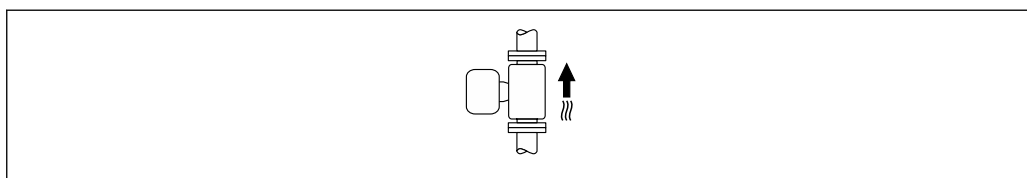
Ориентация

Для правильной установки сенсора убедитесь в том, что направление стрелки на паспортной табличке сенсора совпадает с направлением потока продукта (в трубопроводе).

Выбор оптимальной ориентации позволяет предотвратить скопление воздуха и газа и образование отложений в измерительной трубе.

Измерительный прибор также предлагает использовать функцию контроля заполнения трубы для обнаружения частично заполненных измерительных труб в случае дегазации жидкостей или изменения рабочего давления.

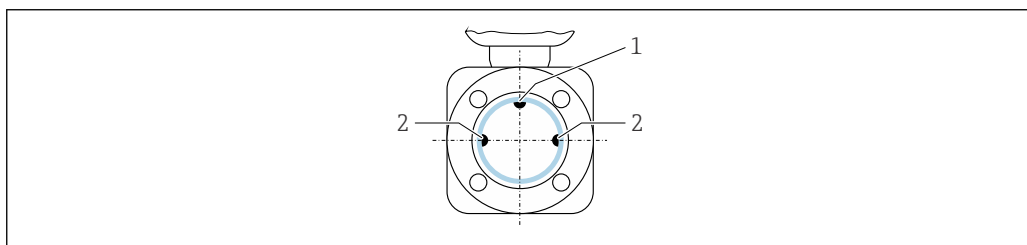
Вертикально



A0015591

Оптимально для самоопорожняющихся трубопроводов и при использовании функции контроля заполнения трубы.

Горизонтально



A0028998

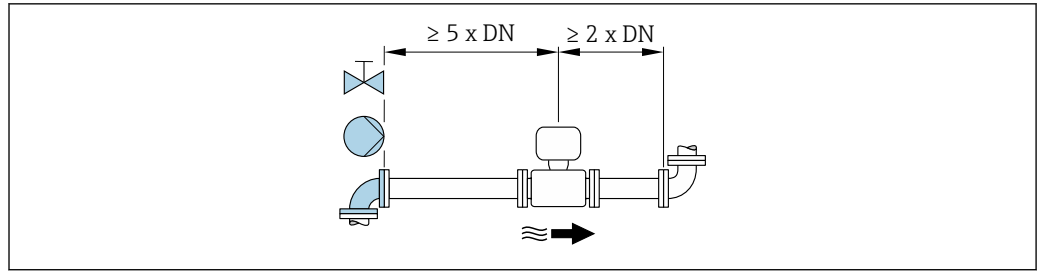
- 1 Электрод EPD для контроля заполнения трубы
- 2 Измерительные электроды

- i
 - В идеале, измерительные электроды должны находиться в горизонтальном положении. Такое расположение позволяет предотвратить кратковременную изоляцию двух измерительных электродов переносимыми жидкостью пузырьками воздуха.
 - Функция контроля заполнения трубы работает только в том случае, если корпус преобразователя направлен вверх. В противном случае гарантия выявления пустой или частично заполненной трубы отсутствует.

Входные и выходные прямые участки

По возможности сенсор следует устанавливать выше по направлению потока от какой-либо арматуры: клапанов, тройников или колен.

Для обеспечения точности измерения необходимо выдерживать следующие длины входных и выходных прямых участков:



A0028997

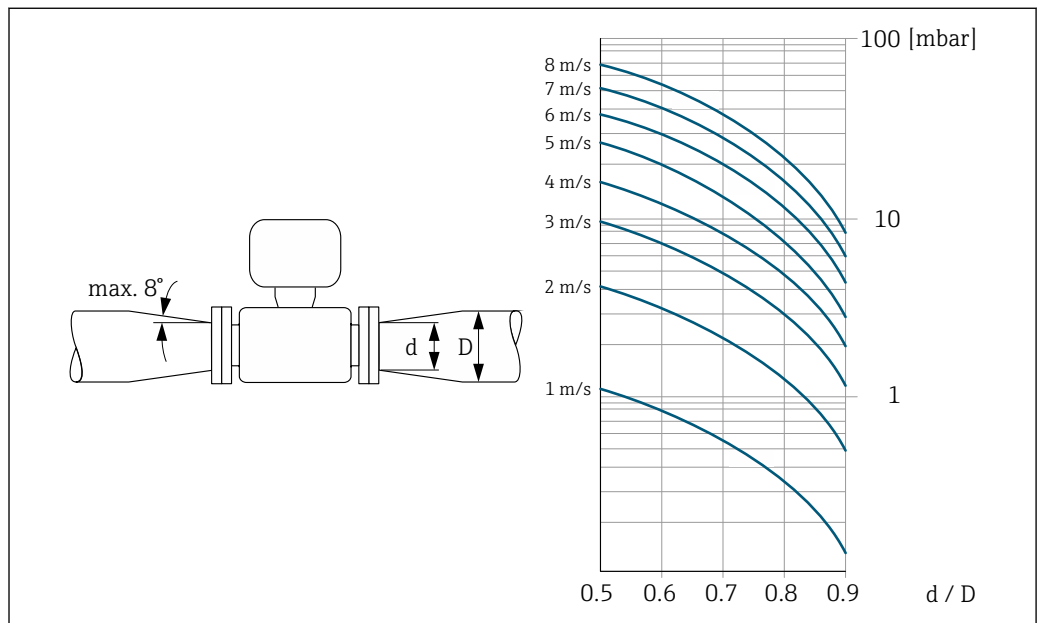
Адаптеры

Для установки сенсора в трубах большого диаметра можно использовать адаптеры DIN EN 545 (переходники с двойным фланцем). В результате при увеличении расхода снижается погрешность измерения медленнотекущих жидкостей.

Приведенная ниже номограмма может применяться для расчета потери давления, обусловленной использованием переходников на сужение и расширение:

- Вычислите соотношения диаметров d/D .
- При помощи номограммы найдите значение потери давления, исходя из скорости потока (по ходу потока после сужения) и соотношения d/D .

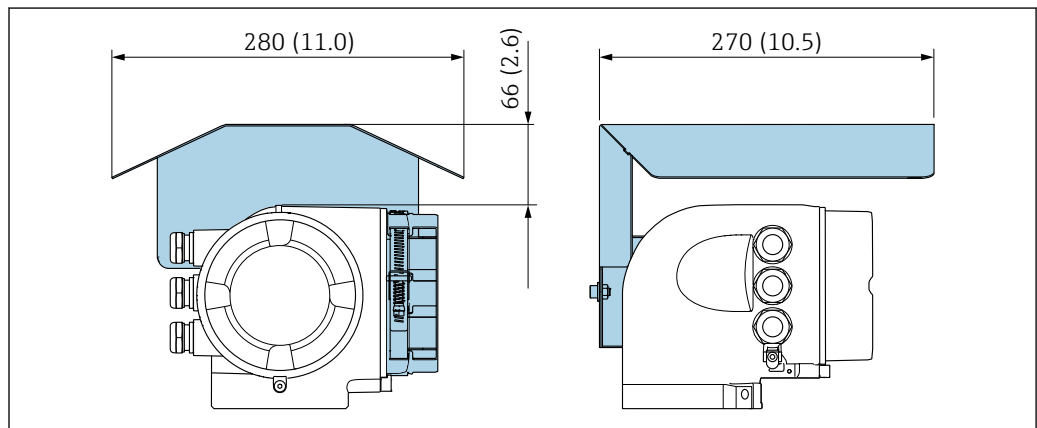
- i** ▪ Данная номограмма применима только для жидкостей, вязкость которых близка к вязкости воды.
- Для высоковязкой среды больший диаметр измерительной трубки может учитываться с целью сокращения потерь давления.



A0029002

Специальные инструкции по монтажу

Защитный козырек





A0029553

Окружающая среда

Диапазон температур окружающей среды	Преобразователь	Стандартное исполнение: -40 до +60 °C (-40 до +140 °F)
	Локальный дисплей	-20 до +60 °C (-4 до +140 °F), при температурах, выходящих за пределы этого диапазона, читаемость дисплея может понизиться.
	Датчик	-20 до +60 °C (-4 до +140 °F)
	Футеровка	Не допускайте выхода за пределы допустимого температурного диапазона для футеровки .

При эксплуатации вне помещений:

- Установите измерительный прибор в затененном месте.
- Избегайте попадания прямых солнечных лучей на прибор, особенно в регионах с жарким климатом.
- Избегайте прямого воздействия погодных условий.

 Защитный козырек от атмосферных явлений можно заказать в Endress+Hauser : →  98

Температура хранения	-50 до +80 °C (-58 до +176 °F)
	<ul style="list-style-type: none"> ■ Во избежание недопустимого нагревания поверхности следует предотвратить попадание прямых солнечных лучей на измерительный прибор во время хранения. ■ Для хранения прибора выберите такое место, в котором он будет защищен от попадания воды, так как плесень или бактерии могут повредить футеровку. ■ Если были установлены защитные колпаки или крышки, не допускайте их снятия перед монтажом измерительного прибора.

Степень защиты	Преобразователь и сенсор
	<ul style="list-style-type: none"> ■ В качестве стандарта: IP66/67, защитная оболочка типа 4X ■ При использовании кода заказа "Опции сенсора", опция СМ: также можно заказать IP69K ■ При открытом корпусе: IP20, защитная оболочка типа 1 ■ Модуль дисплея: IP20, защитная оболочка типа 1
	Внешняя антенна WLAN
	IP67

Виброустойчивость	<ul style="list-style-type: none"> ■ Синусоидальные вибрации в соответствии с IEC 60068-2-6 <ul style="list-style-type: none"> - 2 до 8,4 Гц, 3,5 мм пиковое значение - 8,4 до 2 000 Гц, 1 г пиковое значение ■ Случайные вибрации в широком диапазоне, в соответствии с IEC 60068-2-64 <ul style="list-style-type: none"> - 10 до 200 Гц, 0,003 г²/Гц - 200 до 2 000 Гц, 0,001 г²/Гц - Суммарно: 1,54 г rms

Ударопрочность	Удары полусинусоидальными импульсами, в соответствии с IEC 60068-2-27 6 мс 30 г
----------------	--

Ударопрочность	Удары при манипуляциях, в соответствии с IEC 60068-2-31
----------------	---

Механические нагрузки	<ul style="list-style-type: none"> ■ Необходимо обеспечить защиту корпуса преобразователя от механических воздействий, таких как удары или сотрясения. ■ Корпус преобразователя категорически запрещается использовать в качестве лестницы или подставки.

Внутренняя очистка	<ul style="list-style-type: none"> ■ Очистка на месте (CIP) ■ Стерилизация на месте (SIP)

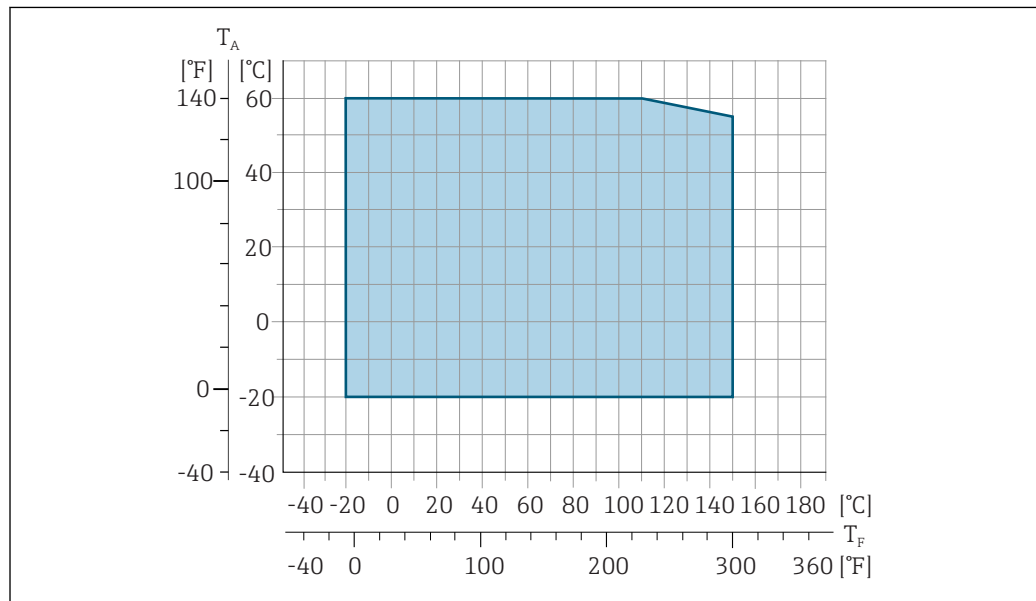
Электромагнитная совместимость (ЭМС)	Согласно IEC/EN 61326 и рекомендациям NAMUR 21 (NE 21)
--------------------------------------	--

 Подробная информация приведена в Декларации о соответствии.

Процесс

Диапазон температур
среды

-20 до +150 °C (-4 до +302 °F)



T_a Диапазон температур окружающей среды

T_F Температура жидкости

Проводимость

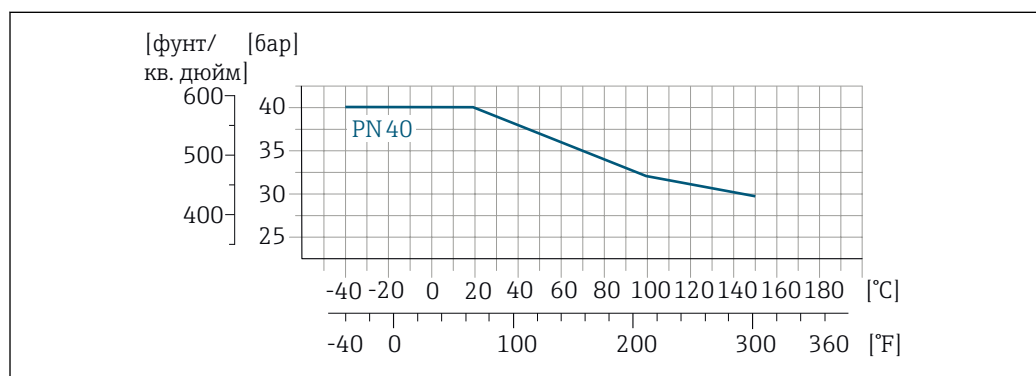
$\geq 5 \mu\text{S}/\text{cm}$ для жидкостей в общем случае. Для очень низких значений проводимости требуется более сильный фильтр демпфирования.

Зависимости "давление/
температура"

На следующей диаграмме представлены кривые нагрузок на материал (эталонные кривые) для различных присоединений к процессу в зависимости от температуры среды.

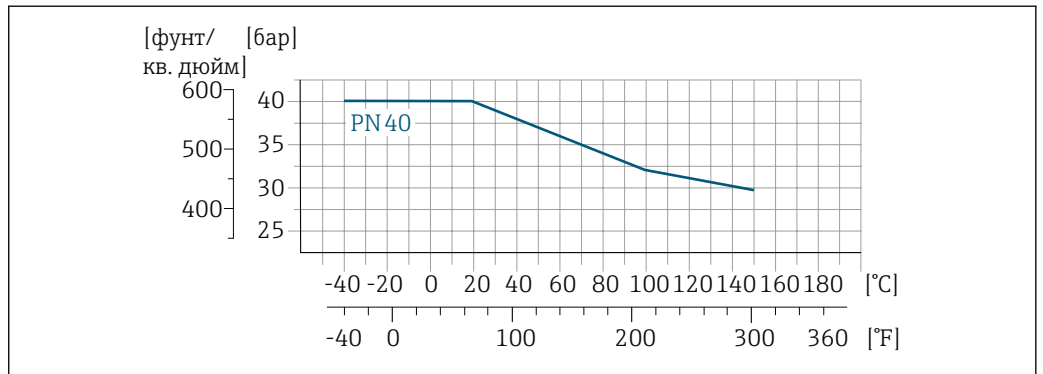
Присоединения к процессу с уплотнительными кольцами, DN 2...25 (1/12...1")

Присоединение к процессу: приварной патрубков по DIN EN ISO 1127, ODT/SMS, ISO 2037; муфта в соответствии с ISO 228 / DIN 2999, NPT

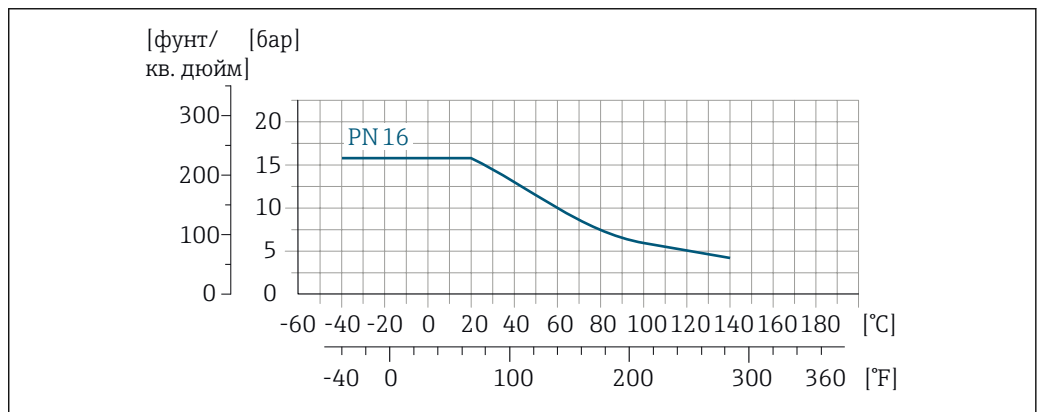


19 Материал присоединения к процессу: нержавеющая сталь, 1.4404 (F316L)

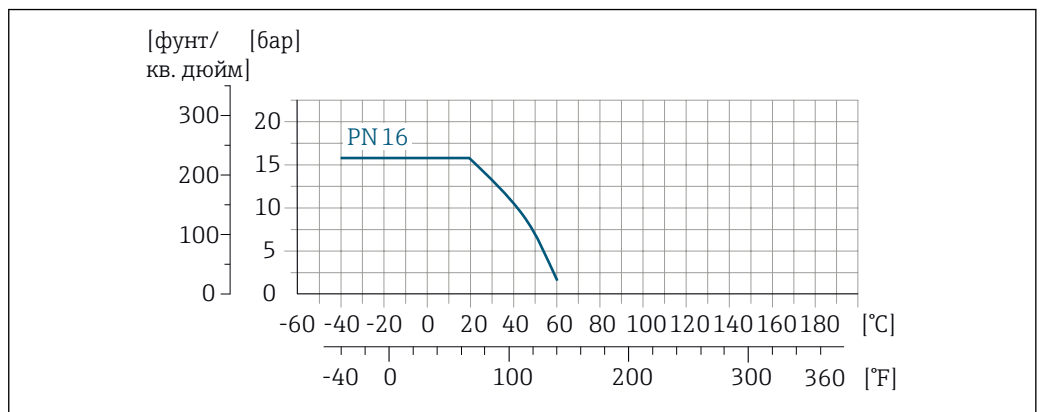
Присоединение к процессу: фланец в соответствии с EN 1092-1 (DIN 2501), клеевое соединение



20 Материал присоединения к процессу: нержавеющая сталь, 1.4404 (F316L)

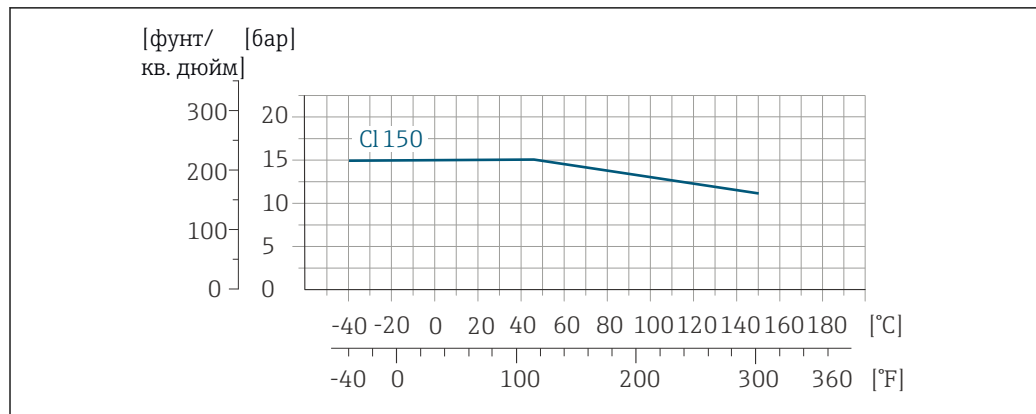


21 Материал присоединения к процессу: PVDF



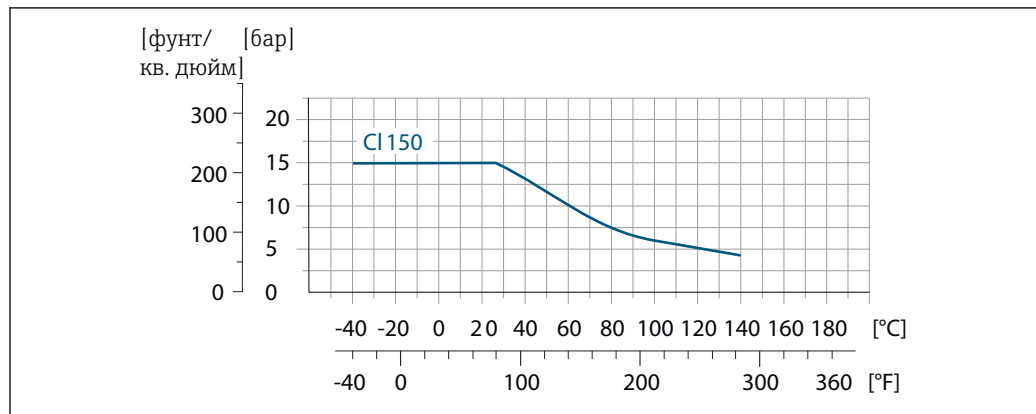
22 Материал присоединения к процессу: PVC-U

Присоединение к процессу: фланец согласно ASME B16.5



A0028936-RU

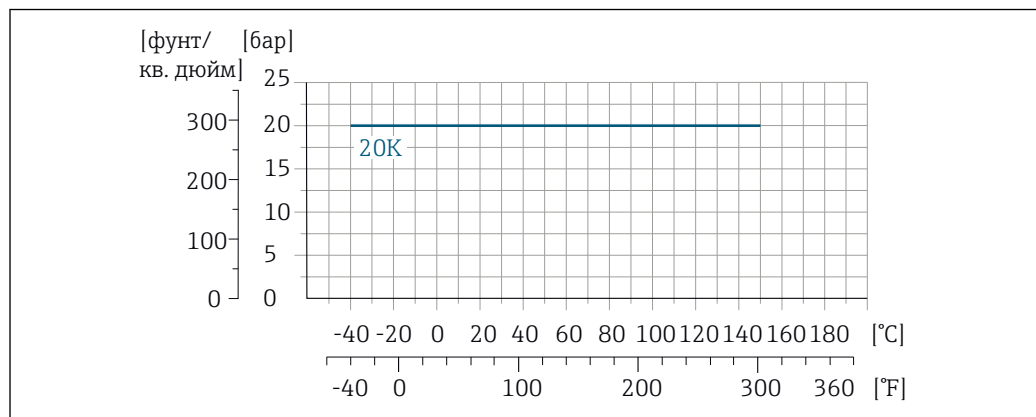
23 Материал присоединения к процессу: нержавеющая сталь, 1.4404 (F316L)



A0028937-RU

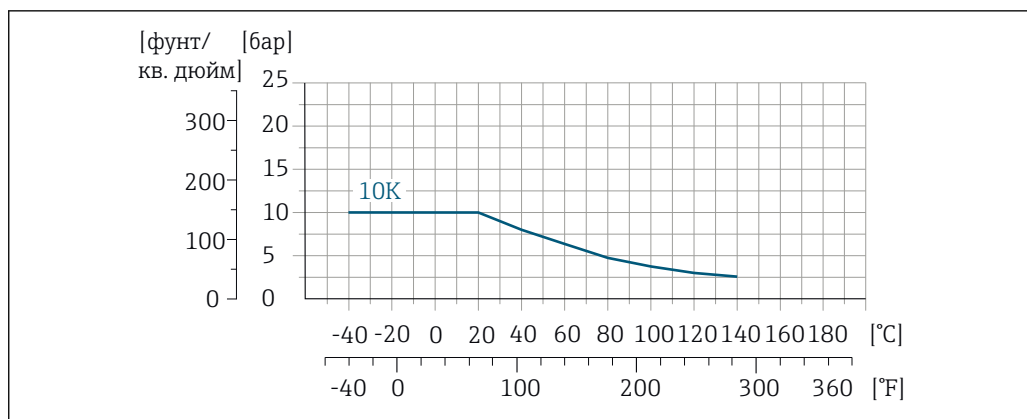
24 Материал присоединения к процессу: PVDF

Присоединение к процессу: фланец согласно JIS B2220



A0028938-RU

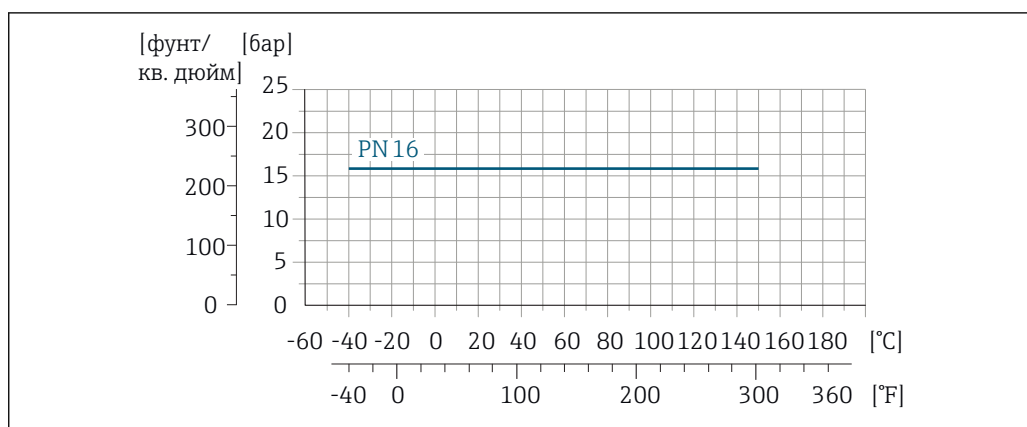
25 Материал присоединения к процессу: нержавеющая сталь, 1.4404 (F316L)



26 Материал присоединения к процессу: PVDF

Присоединения к процессу с асептическим литым уплотнением, DN 2...25 (1/12...1")

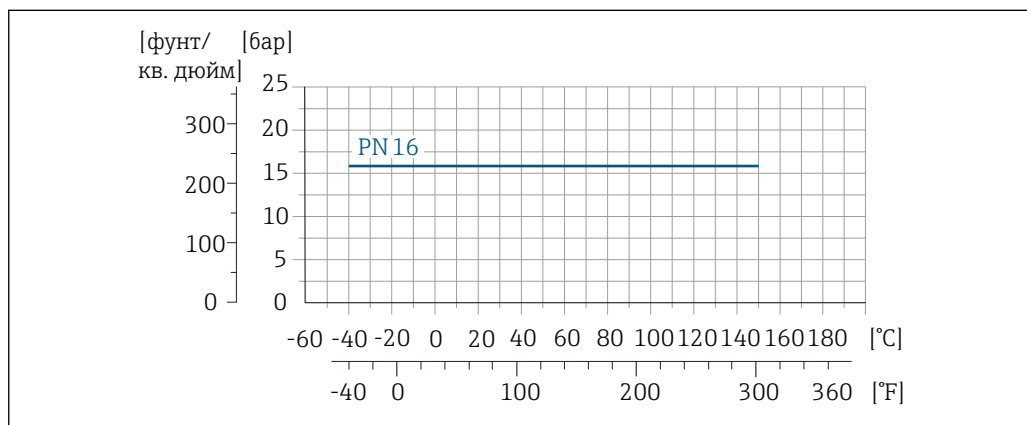
Присоединение к процессу: приварной патрубков в соответствии с EN 10357 (DIN 11850), ASME BPE, ISO 2037; зажим в соответствии с ISO 2852, DIN 32676, L14 AM7; муфта в соответствии с SC DIN 11851, DIN 11864-1, SMS 1145; фланец в соответствии с DIN 11864-2



27 Материал присоединения к процессу: нержавеющая сталь, 1.4404 (F316L)

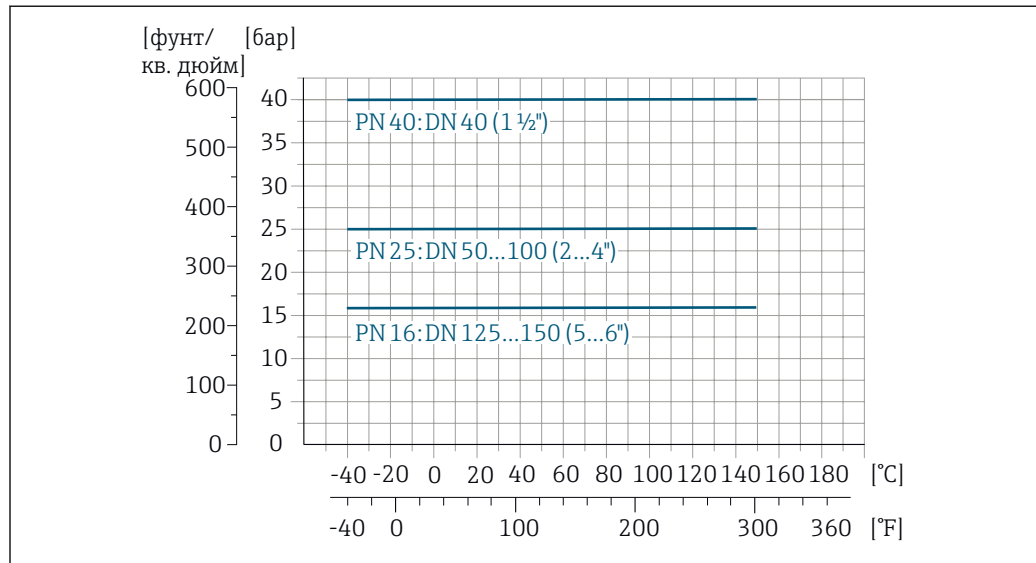
Присоединения к процессу с асептическим литым уплотнением, DN 40...150 (1½...6")

Присоединение к процессу: муфта в соответствии SMS 1145



28 Материал присоединения к процессу: нержавеющая сталь, 1.4404 (F316L)

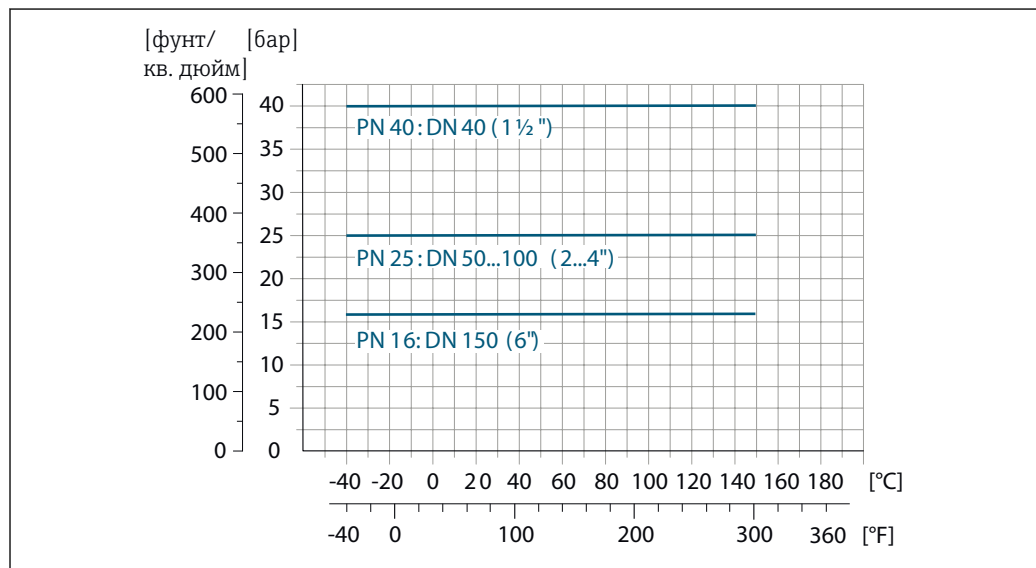
Присоединение к процессу: приварной патрубков в соответствии с EN 10357 (DIN 11850);
муфта в соответствии с SC DIN 11851



A0028941-RU

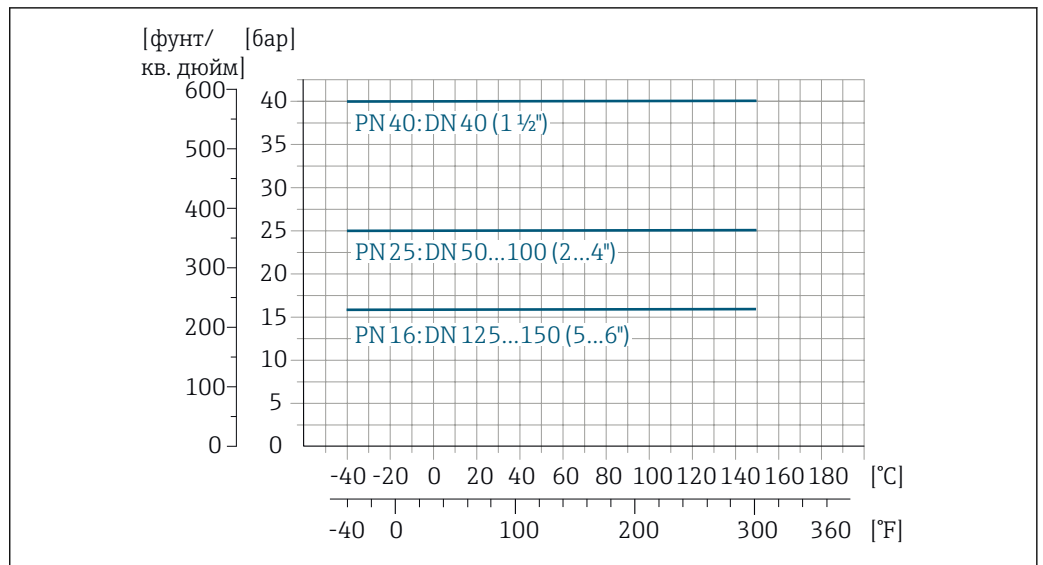
29 Материал присоединения к процессу: нержавеющая сталь, 1.4404 (F316L)

Присоединение к процессу: приварной патрубков в соответствии с ASME BPE



A0028942-RU

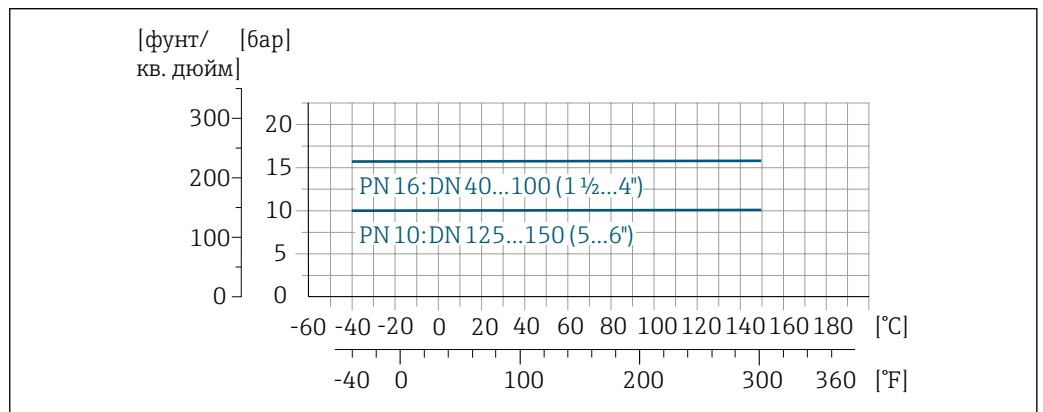
Присоединение к процессу: приварной патрубок в соответствии с ISO 2037



A0028941-RU

30 Материал присоединения к процессу: нержавеющая сталь, 1.4404 (F316L)

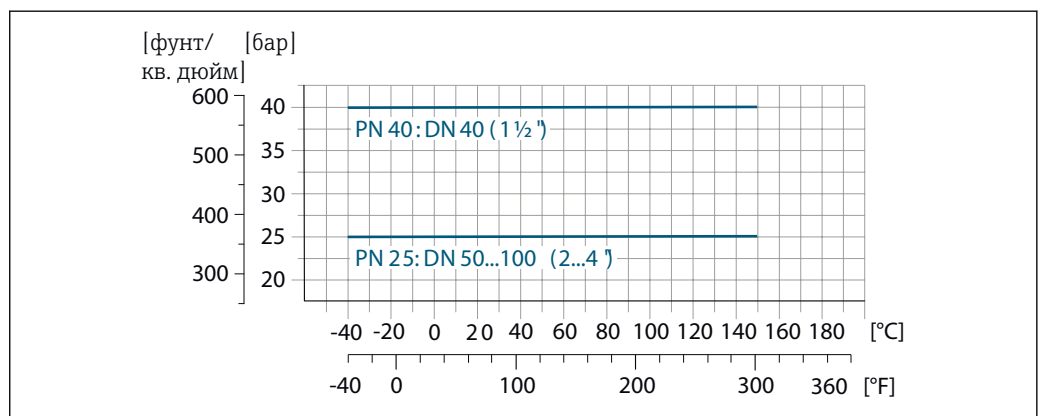
Присоединение к процессу: зажим в соответствии с ISO 2852, DIN 32676, L14 AM7



A0028943-RU

31 Материал присоединения к процессу: нержавеющая сталь, 1.4404 (F316L)

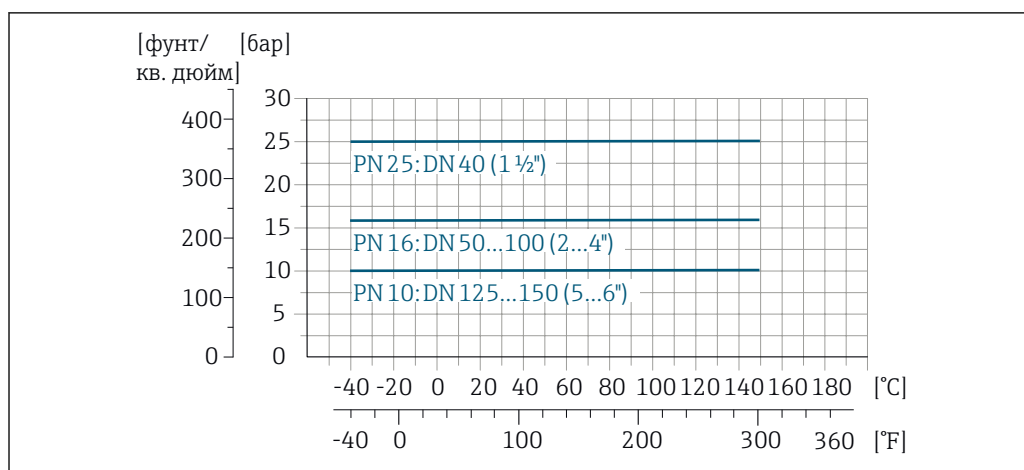
Присоединение к процессу: зажим в соответствии с DIN 11864-1, ISO 2853



A0028944-RU

32 Материал присоединения к процессу: нержавеющая сталь, 1.4404 (F316L)

Присоединение к процессу: фланец согласно DIN 11864-2



A0028945-BU

33 Материал присоединения к процессу: нержавеющая сталь, 1.4404 (F316L)

Герметичность под давлением

Футеровка: PFA

Номинальный диаметр		Предельные значения абсолютного давления [мбар] ([фунт/кв. дюйм]) при температурах жидкости:				
[мм]	[дюйм]	+25 °C (+77 °F)	+80 °C (+176 °F)	+100 °C (+212 °F)	+130 °C (+266 °F)	+150 °C (+302 °F)
2 до 150	1/12 до 6	0 (0)	0 (0)	0 (0)	0 (0)	0 (0)

Пределы расхода

Номинальный диаметр сенсора определяется в соответствии с диаметром трубы и расходом. Оптимальная скорость потока составляет 2 до 3 м/с (6,56 до 9,84 фут/с). Скорость потока (v) также должна соответствовать физическим свойствам жидкости:

- $v < 2$ м/с (6,56 фут/с): для низких значений проводимости
- $v > 2$ м/с (6,56 фут/с): для жидкостей, вызывающих появление отложений (например, молоко с высоким содержанием жиров)

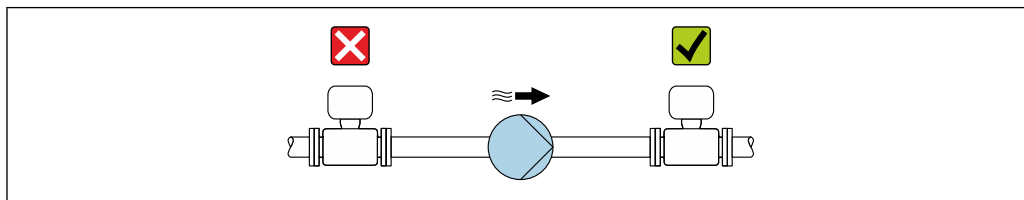
i При необходимости скорость потока можно увеличить путем уменьшения номинального диаметра сенсора.

i Значения верхнего предела диапазона измерений приведены в разделе "Диапазон измерения" → 10

Потеря давления

- При установке сенсора на трубопровод с аналогичным номинальным диаметром DN 8 (3/8") потери давления отсутствуют.
- Потери давления в конфигурациях с переходниками соответствуют DIN EN 545 → 44

Давление в системе



A0028777



Не устанавливайте сенсор на стороне всасывания насоса, чтобы избежать риска понижения давления и, следовательно, повреждения футеровки.

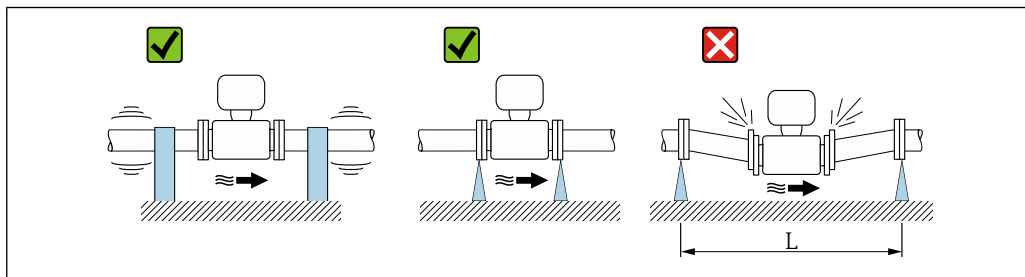
i Кроме того, при использовании поршневых, перистальтических или диафрагменных насосов необходимо устанавливать компенсаторы пульсаций.


- Информация об устойчивости футеровки к частичному вакууму
- Информация об ударопрочности системы измерения
- Информация о вибростойкости системы измерения

Вибрации

При наличии особо сильных вибраций трубопровод и сенсор необходимо установить на опоры и зафиксировать.

-  Информация об ударопрочности системы измерения
-  Информация о вибростойкости системы измерения

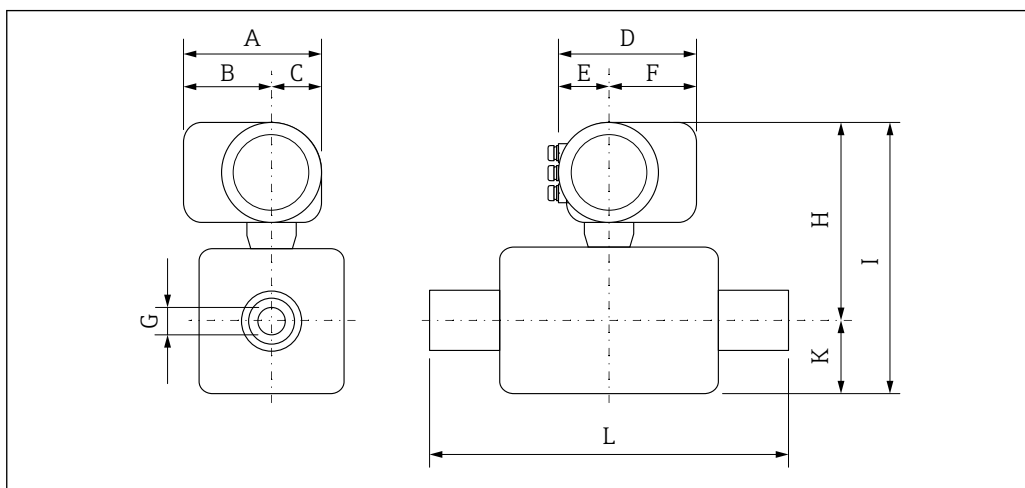


 34 Меры по предотвращению вибрации прибора (L > 10 м (33 фута))

Механическая конструкция

Размеры в единицах СИ

Компактное исполнение



Код заказа "Корпус", опция А "Алюминий, с покрытием"

DN	A ¹⁾	B ¹⁾	C	D ²⁾	E ²⁾	F	G	H	I	K	L ³⁾
[мм]	[мм]	[мм]	[мм]	[мм]	[мм]	[мм]	[мм]	[мм]	[мм]	[мм]	[мм]
2	200	141	59	169	68	101	2,25	242	297	55	86
4	200	141	59	169	68	101	4,5	242	297	55	86
8	200	141	59	169	68	101	9	242	297	55	86
15	200	141	59	169	68	101	16	242	297	55	86
25	200	141	59	169	68	101	26	242	297	55	86
40	200	141	59	169	68	101	34,8	243	296	53	140
50	200	141	59	169	68	101	47,5	249	309	60	140
65	200	141	59	169	68	101	60,2	257	324	67	140
80	200	141	59	169	68	101	72,9	263	337	74	140
100	200	141	59	169	68	101	97,4	276	363	87	140

DN	A ¹⁾	B ¹⁾	C	D ²⁾	E ²⁾	F	G	H	I	K	L ³⁾
[мм]	[мм]	[мм]	[мм]	[мм]	[мм]	[мм]	[мм]	[мм]	[мм]	[мм]	[мм]
125	200	141	59	169	68	101	120,0	292	395	103	200
150	200	141	59	169	68	101	146,9	306	423	117	200

- 1) Для исполнения без локального дисплея: из значений вычитается 30 мм
- 2) В зависимости от используемого ввода кабеля: к значениям прибавляется максимум 30 мм
- 3) Общая длина (L) зависит от присоединений к процессу.

Код заказа "Корпус", опция А "Алюминий, с покрытием"; Ex d

DN	A ¹⁾	B ¹⁾	C	D ²⁾	E ²⁾	F	G	H	I	K	L ³⁾
[мм]	[мм]	[мм]	[мм]	[мм]	[мм]	[мм]	[мм]	[мм]	[мм]	[мм]	[мм]
2	217	159	58	188	85	103	2,25	272	327	55	86
4	217	159	58	188	85	103	4,5	272	327	55	86
8	217	159	58	188	85	103	9	272	327	55	86
15	217	159	58	188	85	103	16	272	327	55	86
25	217	159	58	188	85	103	26	272	327	55	86
40	217	159	58	188	85	103	34,8	273	326	53	140
50	217	159	58	188	85	103	47,5	279	339	60	140
65	217	159	58	188	85	103	60,2	287	354	67	140
80	217	159	58	188	85	103	72,9	293	367	74	140
100	217	159	58	188	85	103	97,4	306	393	87	140
125	217	159	58	188	85	103	120,0	322	425	103	200
150	217	159	58	188	85	103	146,9	336	453	117	200

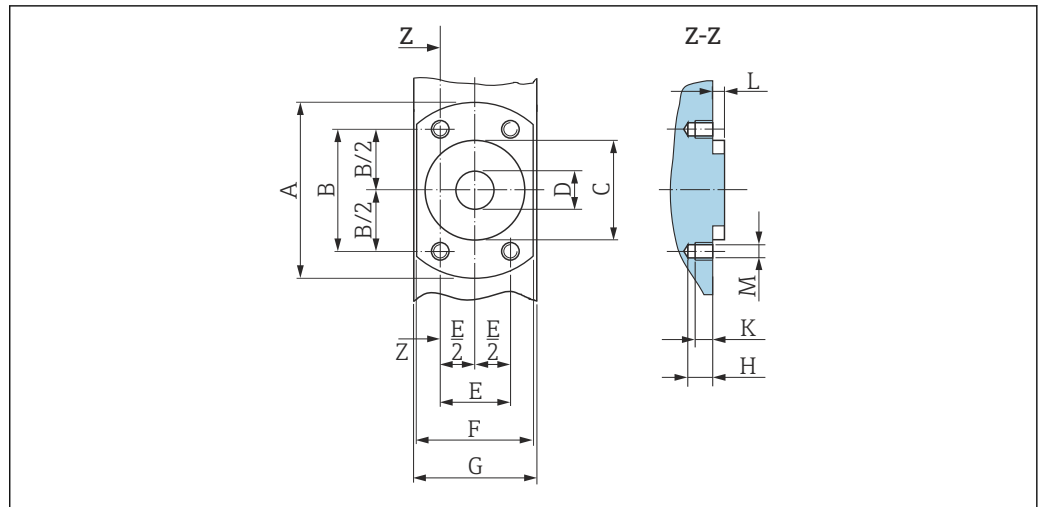
- 1) Для исполнения без локального дисплея: из значений вычитается 30 мм
- 2) В зависимости от используемого ввода кабеля: к значениям прибавляется максимум 30 мм
- 3) Общая длина (L) зависит от присоединений к процессу.

Код заказа "Корпус", опция В "Нержавеющая сталь, гигиеническое исполнение"

DN	A ¹⁾	B ¹⁾	C	D ²⁾	E ²⁾	F	G	H	I	K	L ³⁾
[мм]	[мм]	[мм]	[мм]	[мм]	[мм]	[мм]	[мм]	[мм]	[мм]	[мм]	[мм]
2	196	135	61	176	73	103	2,25	241	296	55	86
4	196	135	61	176	73	103	4,5	241	296	55	86
8	196	135	61	176	73	103	9	241	296	55	86
15	196	135	61	176	73	103	16	241	296	55	86
25	196	135	61	176	73	103	26	241	296	55	86
40	196	135	61	176	73	103	34,8	241	296	53	140
50	196	135	61	176	73	103	47,5	253	308	60	140
65	196	135	61	176	73	103	60,2	260	327	67	140
80	196	135	61	176	73	103	72,9	262	336	74	140
100	196	135	61	176	73	103	97,4	275	362	87	140
125	196	135	61	176	73	103	120,0	291	394	103	200
150	196	135	61	176	73	103	146,9	305	422	117	200

- 1) Для исполнения без локального дисплея: из значений вычитается 30 мм
- 2) В зависимости от используемого ввода кабеля: к значениям прибавляется максимум 30 мм
- 3) Общая длина (L) зависит от присоединений к процессу.

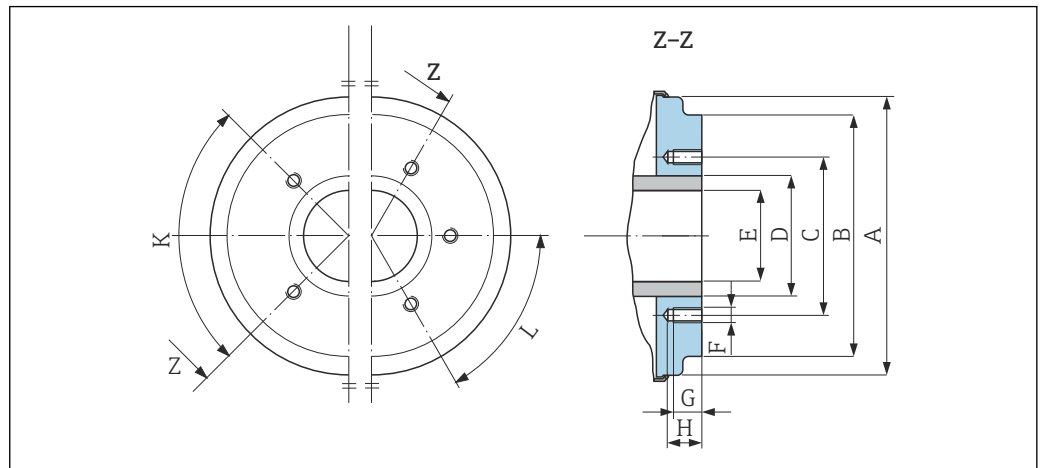
Фланцевое соединение сенсора



A0017657

35 Вид спереди без присоединений к процессу

DN	A	B	C	D	E	F	G	H	K	L	M
[мм]	[мм]	[мм]	[мм]	[мм]	[мм]	[мм]	[мм]	[мм]	[мм]	[мм]	[мм]
2	62	41,6	34	9	24	42	43	8,5	6	4	M6
4	62	41,6	34	9	24	42	43	8,5	6	4	M6
8	62	41,6	34	9	24	42	43	8,5	6	4	M6
15	62	41,6	34	16	24	42	43	8,5	6	4	M6
25	72	50,2	44	26	29	55	56	8,5	6	4	M6



A0005528

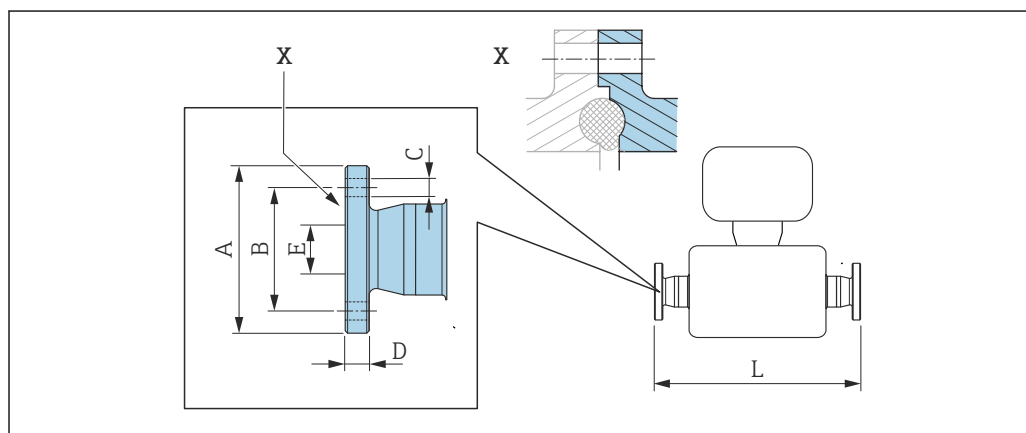
36 Вид спереди без присоединений к процессу

DN	A	B	C	D	E	F	G	H	K	L
[мм]	[мм]	[мм]	[мм]	[мм]	[мм]	[мм]	[мм]	[мм]	90° ±0,5°	60° ±0,5°
									Резьбовые отверстия	
40	99,7	85,8	71,0	48,3	34,8	M8	12	17	4	-
50	112,7	98,8	83,5	60,3	47,5	M8	12	17	4	-
65	127,7	114,8	100,0	76,1	60,2	M8	12	17	-	6

DN	A	B	C	D	E	F	G	H	K	L
[мм]	[мм]	[мм]	[мм]	[мм]	[мм]	[мм]	[мм]	[мм]	90° ±0,5°	60° ±0,5°
									Резьбовые отверстия	
80	140,7	133,5	114,0	88,9	72,9	M8	12	17	-	6
100	166,7	159,5	141,0	114,3	97,4	M8	12	17	-	6
125	198,7	191,5	171,0	139,7	120,0	M10	15	20	-	6
150	226,7	219,5	200,0	168,3	146,9	M10	15	20	-	6

Фланцы

Фланцы с асептическим литым уплотнением



A0015627

37 Деталь X: асимметричное присоединение к процессу, деталь, обозначенная серым цветом, предоставляется поставщиком.

Фланец DIN 11864-2, форма А, для трубы в соответствии с DIN 11866, серия А, плоский фланец 1.4404 (316L)

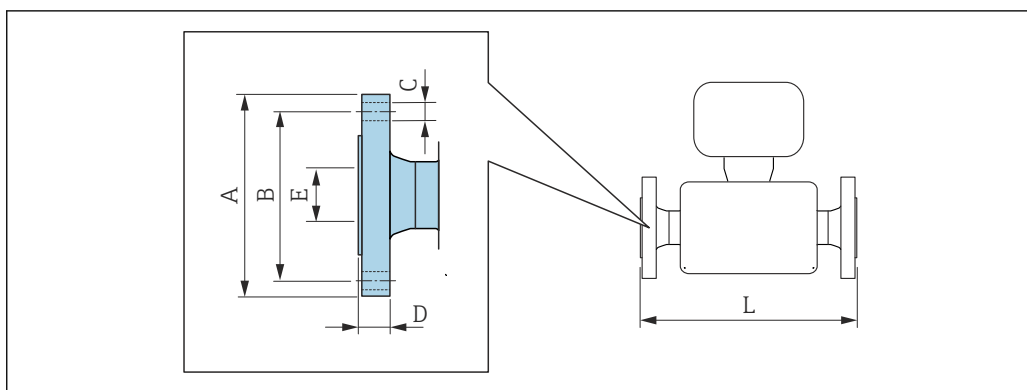
Код заказа "Присоединение к процессу", опция DES

DN [мм]	Подходит для трубы EN 10357 (DIN 11850) [мм]	A [мм]	B [мм]	C [мм]	D [мм]	E [мм]	L [мм]
2 до 8	13 × 1,5 (DN 10)	54	37	4 × Ø 9	10	10	183
15	19 × 1,5 (DN 15)	59	42	4 × Ø 9	10	16	183
25	29 × 1,5 (DN 25)	70	53	4 × Ø 9	10	26	183
40	42 × 1,5	82	65	4 × Ø 9	10	65	246
50	54 × 1,5	94	77	4 × Ø 9	10	77	246
65	70 × 2	113	95	4 × Ø 9	10	95	246
80	85 × 2	133	112	4 × Ø 9	10	112	270
100	104 × 2	159	137	4 × Ø 9	10	137	278
125	129 × 2	190	161	4 × Ø 9	10	161	362
150	154 × 2	220	188	4 × Ø 9	10	188	362

Шероховатость поверхности: $R_a \leq 0,8$ мкм, дополнительно $\leq 0,38$ мкм

При выполнении очистки с использованием скребков следует учитывать внутренний диаметр измерительной трубки и присоединения к процессу (E).

Фланцы с уплотнительным кольцом


**Фланец в соответствии с EN 1092-1 (DIN 2501), форма В: PN 40
1.4404 (316L)**

Код заказа "Присоединение к процессу", опция D5S

DN [мм]	A [мм]	B [мм]	C [мм]	D [мм]	E [мм]	L [мм]
2 до 8 ¹⁾	95	65	4 × Ø 14	16	17,3	198,4
15	95	65	4 × Ø 14	16	17,3	198,4
25	115	85	4 × Ø 14	18	28,5	198,4

Шероховатость поверхности: $R_a \leq 1,6$ мкм

1) DN 2 до 8 с фланцами DN 15 (стандартный вариант)

**Фланец в соответствии с ASME B16.5: класс 150
1.4404 (316L)**

Код заказа "Присоединение к процессу", опция A1S

DN [мм]	A [мм]	B [мм]	C [мм]	D [мм]	E [мм]	L [мм]
2 до 8 ¹⁾	90	60,3	4 × Ø 15,7	11,2	15,7	218
15	90	60,3	4 × Ø 15,7	11,2	15,7	218
25	110	79,4	4 × Ø 15,7	14,2	26,7	230

Шероховатость поверхности: $R_a \leq 1,6$ мкм

1) DN 2 до 8 с фланцами DN 15 (стандартный вариант)

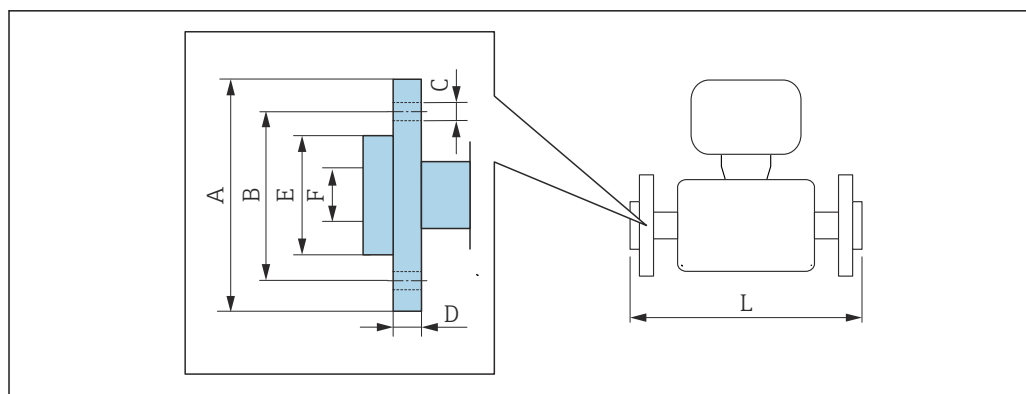
**Фланец в соответствии с JIS B2220: 20K
1.4404 (316L)**

Код заказа "Присоединение к процессу", опция N4S

DN [мм]	A [мм]	B [мм]	C [мм]	D [мм]	E [мм]	L [мм]
2 до 8 ¹⁾	95	70	4 × Ø 15	14	15	220
15	95	70	4 × Ø 15	14	15	220
25	125	90	4 × Ø 19	16	25	220

Шероховатость поверхности: $R_a \leq 1,6$ мкм

1) DN 2 до 8 с фланцами DN 15 (стандартный вариант)



**Переходной фланец в соответствии с EN 1092-1 (DIN 2501): PN 16
PVDF**

Код заказа "Присоединение к процессу", опция D3P

DN [мм]	A [мм]	B [мм]	C [мм]	D [мм]	E [мм]	F [мм]	L [мм]
2 до 8 ¹⁾	95	65	4 x Ø14	14,5	45	17,3	200
15	95	65	4 x Ø14	14,5	45	17,3	200
25	115	85	4 x Ø14	16,5	68	28,5	200

Шероховатость поверхности: $R_a \leq 1,6$ мкм

Необходимые кольца заземления можно заказать в качестве аксессуаров (код заказа: DK5HR-****).

- 1) DN 2 до 8 с фланцами DN 15 (стандартный вариант)

**Переходной фланец с заземляющим электродом в соответствии с EN 1092-1 (DIN 2501): PN 16
PVDF**

Код заказа "Присоединение к процессу", опция D4P

DN [мм]	A [мм]	B [мм]	C [мм]	D [мм]	E [мм]	F [мм]	L [мм]
2 до 8 ¹⁾	95	65	4 x Ø14	14,5	45	17,3	200
15	95	65	4 x Ø14	14,5	45	17,3	200
25	115	85	4 x Ø14	16,5	68	28,5	200

Шероховатость поверхности: $R_a \leq 1,6$ мкм

Использование колец заземления не является обязательным.

- 1) DN 2 до 8 с фланцами DN 15 (стандартный вариант)

**Переходной фланец в соответствии с ASME B16.5: класс 150
PVDF**

Код заказа "Присоединение к процессу", опция A1P

DN [мм]	A [мм]	B [мм]	C [мм]	D [мм]	E [мм]	F [мм]	L [мм]
2 до 8 ¹⁾	90	60,3	4 x Ø15,7	15	35,1	15,7	200
15	90	60,3	4 x Ø15,7	15	35,1	15,7	200
25	110	79,4	4 x Ø15,7	16	50,8	26,7	200

Шероховатость поверхности: $R_a \leq 1,6$ мкм

Необходимые кольца заземления можно заказать в качестве аксессуаров (код заказа: DK5HR-****).

- 1) DN 2 до 8 с фланцами DN 15 (стандартный вариант)

Переходной фланец с заземляющим электродом в соответствии с ASME B16.5: класс 150 PVDF

Код заказа "Присоединение к процессу", опция A4P

DN [мм]	A [мм]	B [мм]	C [мм]	D [мм]	E [мм]	F [мм]	L [мм]
2 до 8 ¹⁾	90	60,3	4 × Ø15,7	15	35,1	15,7	200
15	90	60,3	4 × Ø15,7	15	35,1	15,7	200
25	110	79,4	4 × Ø15,7	16	50,8	26,7	200

Шероховатость поверхности: $R_a \leq 1,6$ мкм

Использование колец заземления не является обязательным.

- 1) DN 2 до 8 с фланцами DN 15 (стандартный вариант)

Переходной фланец в соответствии с JIS B2220: 10K PVDF

Код заказа "Присоединение к процессу", опция N3P

DN [мм]	A [мм]	B [мм]	C [мм]	D [мм]	E [мм]	F [мм]	L [мм]
2 до 8 ¹⁾	95	70	4 × Ø15,7	15	35,1	15	200
15	95	70	4 × Ø15,7	15	35,1	15	200
25	125	90	4 × Ø15,7	16	50,8	19	200

Шероховатость поверхности: $R_a \leq 1,6$ мкм

Необходимые кольца заземления можно заказать в качестве аксессуаров (код заказа: DK5HR-****).

- 1) DN 2 до 8 с фланцами DN 15 (стандартный вариант)

Переходной фланец с заземляющим электродом в соответствии с JIS B2220: 10K PVDF

Код заказа "Присоединение к процессу", опция N4P

DN [мм]	A [мм]	B [мм]	C [мм]	D [мм]	E [мм]	F [мм]	L [мм]
2 до 8 ¹⁾	95	70	4 × Ø15,7	15	35,1	15	200
15	95	70	4 × Ø15,7	15	35,1	15	200
25	125	90	4 × Ø15,7	16	50,8	19	200

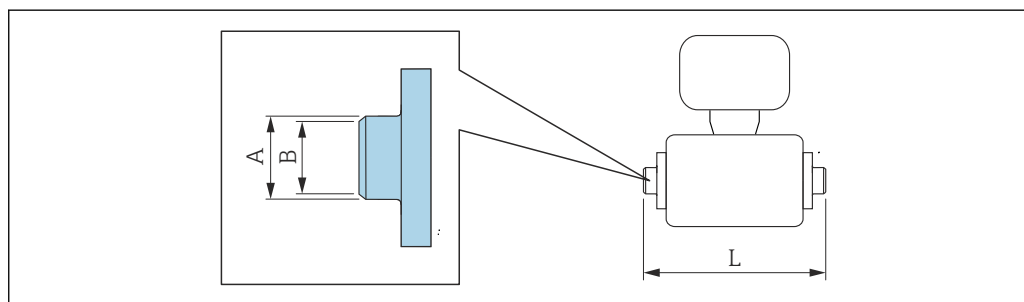
Шероховатость поверхности: $R_a \leq 1,6$ мкм

Использование колец заземления не является обязательным.

- 1) DN 2 до 8 с фланцами DN 15 (стандартный вариант)

Приварной ниппель

Приварной ниппель с асептическим литым уплотнением



A0027510

Приварной ниппель в соответствии с EN 10357 (DIN 11850) 1.4404 (316L)				
<i>Код заказа "Присоединение к процессу", опция DAS</i>				
DN [мм]	Подходит для трубы EN 10357 (DIN 11850) [мм]	A [мм]	B [мм]	L [мм]
2 до 8	13 × 1,5	13	10	132,6
15	19 × 1,5	19	16	132,6
25	29 × 1,5	29	26	132,6
40	41 × 1,5	41	38	220
50	53 × 1,5	53	50	220
65	70 × 2	70	66	220
80	85 × 2	85	81	280
100	104 × 2	104	100	280
125	129 × 2	129	125	300
150	154 × 2	154	150	300

Шероховатость поверхности: $R_a \leq 0,8$ мкм, дополнительно $\leq 0,38$ мкм
 При выполнении очистки с использованием скребков следует учитывать внутренний диаметр измерительной трубки и присоединения к процессу (B).

Приварной ниппель в соответствии с ISO 2037 1.4404 (316L)				
<i>Код заказа "Присоединение к процессу", опция IAS</i>				
DN [мм]	Подходит для трубы ISO 2037 [мм]	A [мм]	B [мм]	L [мм]
2 до 8	12,7 × 1,65	12,7	9	118,2
15	19,1 × 1,65	19,1	16	118,2
25	25,4 × 1,65	25,4	22,6	118,2
40	38 × 1,2	38	35,6	220
50	51 × 1,2	51	48,6	220
65	63,5 × 1,6	63,5	60,3	220
80	76,1 × 1,6	76,1	72,9	220
100	101,6 × 2	101,6	97,6	220
125	139,7 × 2	139,7	135,7	380
150	168,3 × 2,6	168,3	163,1	380

Шероховатость поверхности: $R_a \leq 0,8$ мкм, дополнительно $\leq 0,38$ мкм
 При выполнении очистки с использованием скребков следует учитывать внутренний диаметр измерительной трубки и присоединения к процессу (B).

Приварной патрубков в соответствии с ASME BPE 1.4404 (316L)				
<i>Код заказа "Присоединение к процессу", опция AAS</i>				
DN [мм]	Подходит для трубы ASME BPE [мм]	A [мм]	B [мм]	L [мм]
2 до 8	12,7 × 1,65	12,7	9	118,2
15	19,1 × 1,65	19,1	16	118,2
25	25,4 × 1,65	25,4	22,6	118,2

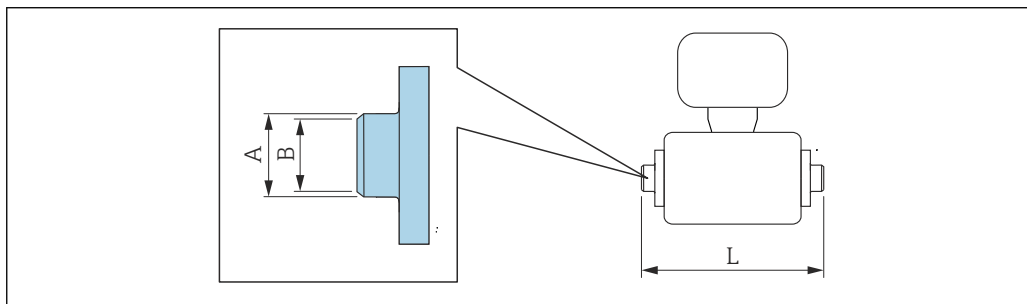
**Приварной патрубков в соответствии с ASME BPE
1.4404 (316L)**

Код заказа "Присоединение к процессу", опция AAS

DN [мм]	Подходит для трубы ASME BPE [мм]	A [мм]	B [мм]	L [мм]
40	38,1 × 1,65	38,1	34,8	220
50	50,8 × 1,65	50,8	47,5	220
65	63,5 × 1,65	63,5	60,2	220
80	76,2 × 1,65	76,2	72,9	220
100	101,6 × 1,65	101,6	97,4	220
150	152,4 × 2,77	149,9	149,9	300

Шероховатость поверхности: $R_a \leq 0,8$ мкм, дополнительно $\leq 0,38$ мкм

При выполнении очистки с использованием скребков следует учитывать внутренний диаметр измерительной трубки и присоединения к процессу (B).

Приварной ниппель с уплотнительным кольцом

A0027510

**Приварной ниппель в соответствии с ODT/SMS
1.4404 (316L)**

Код заказа "Присоединение к процессу", опция A2S

DN [мм]	Подходит для трубы ODT/SMS [мм]	A [мм]	B [мм]	L [мм]
2 до 8	13,5 × 2,30	13,5	9	126,6
15	21,3 × 2,65	21,3	16	126,6
25	33,7 × 3,25	33,7	27,2	126,6

Шероховатость поверхности: $R_a \leq 1,6$ мкм**Приварной ниппель в соответствии с DIN EN ISO 1127
1.4404 (316L)**

Код заказа "Присоединение к процессу", опция D1S

DN [мм]	Подходит для трубы DIN EN ISO 1127 [мм]	A [мм]	B [мм]	L [мм]
2 до 8	13,5 × 1,6	13,5	10,3	126,6
15	21,3 × 1,6	21,3	18,1	126,6
25	33,7 × 2,0	33,7	29,7	126,6

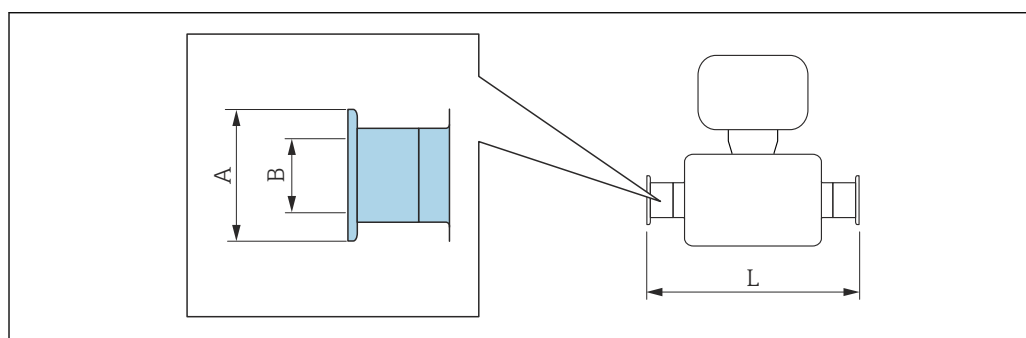
Шероховатость поверхности: $R_a \leq 1,6$ мкм

Приварной ниппель в соответствии с ISO 2037 1.4404 (316L) Код заказа "Присоединение к процессу", опция I1S				
DN [мм]	Подходит для трубы ISO 2037 [мм]	A [мм]	B [мм]	L [мм]
2 до 8	13,5 × 2,3	13,5	9	126,6
15	21,3 × 2,65	21,3	16	126,6
25	33,7 × 3,25	33,7	27,2	126,6

Шероховатость поверхности: $R_a \leq 1,6$ мкм

Соединения на основе зажимов

Соединения на основе зажимов с асептическим литым уплотнением



A0015625

Зажим в соответствии с DIN 32676 1.4404 (316L) Код заказа "Присоединение к процессу", опция DBS				
DN [мм]	Подходит для трубы EN 10357 (DIN 11850) [мм]	A [мм]	B [мм]	L [мм]
2 до 8	14 × 2 (DN 10)	34	10	168
15	20 × 2 (DN 15)	34	16	168
25	30 × 2 (DN 25)	50,5	26	175
40	41 × 1,5	50,5	38	220
50	53 × 1,5	64	50	220
65	70 × 2	91	66	220
80	85 × 2	106	81	220
100	104 × 2	119	100	220
125	129 × 2	155	125	300
150	154 × 2	183	150	300

Шероховатость поверхности: $R_a \leq 0,8$ мкм, дополнительно $\leq 0,38$ мкм

При выполнении очистки с использованием скребков следует учитывать внутренний диаметр измерительной трубки и присоединения к процессу (B).

**Tri-Clamp для L14 AM7
1.4404 (316L)**

Код заказа "Присоединение к процессу", опция FAS

DN [мм]	Подходит для трубы ASME BPE [мм]	A [мм]	B [мм]	L [мм]
2 до 8	12,7 × 1,65	25	9,4	143
15	19,1 × 1,65	25	15,8	143
25	25,4 × 1,65	50,4	22,1	143
40	38,1 × 1,65	50,4	34,8	220
50	50,8 × 1,65	63,9	47,5	220
65	63,5 × 1,65	77,4	60,2	220
80	76,2 × 1,65	90,9	72,9	220
100	101,6 × 2,11	118,9	97,4	220
150	152,4 × 2,77	166,9	146,9	300

Шероховатость поверхности: $R_a \leq 0,8$ мкм, дополнительно $\leq 0,38$ мкм

При выполнении очистки с использованием скребков следует учитывать внутренний диаметр измерительной трубки и присоединения к процессу (B).

**Зажим в соответствии с ISO 2852, рис. 2
1.4404 (316L)**

Код заказа "Присоединение к процессу", опция IBS

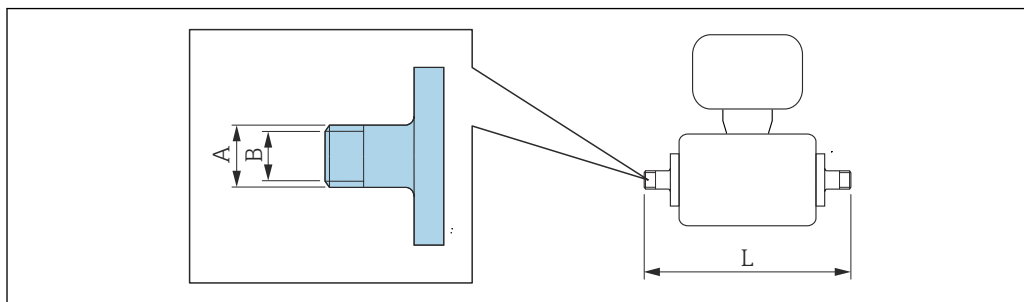
DN [мм]	Подходит для трубы ISO 2037 [мм]	A [мм]	B [мм]	L [мм]
2 до 8	24,5 × 1,65	50,5	22,6	174,6
15	24,5 × 1,65	50,5	22,6	174,6
25	24,5 × 1,65	50,5	22,6	174,6
40	38 × 1,6	50,5	35,6	220
50	51 × 1,6	64	48,6	220
65	63,5 × 1,6	77,5	60,3	220
80	76,1 × 1,6	91	72,9	220
100	101,6 × 2	119	97,6	220
125	139,7 × 2	155	135,7	300
150	168,3 × 2,6	183	163,1	300

Шероховатость поверхности: $R_a \leq 0,8$ мкм, дополнительно $\leq 0,38$ мкм

При выполнении очистки с использованием скребков следует учитывать внутренний диаметр измерительной трубки и присоединения к процессу (B).

Кабельные вводы

Резьбовой переходник с асептическим литым уплотнением



A0027509

Соединение SC DIN 11851, резьбовой переходник 1.4404 (316L)

Код заказа "Присоединение к процессу", опция DCS

DN [мм]	Подходит для трубы EN 10357 (DIN 11850) [мм]	A [мм/дюймы]	B [мм]	L [мм]
2 до 8	12 × 1 (DN 10)	Rd 28 × 1/8	10	174
15	18 × 1,5 (ODT 3/4")	Rd 34 × 1/8	16	174
25	28 × 1 или 28×1,5	Rd 52 × 1/6	26	190
40	42 × 1,5	Rd 65 × 1/6	38	260
50	54 × 1,5	Rd 78 × 1/6	50	260
65	70 × 2	Rd 95 × 1/6	66	270
80	85 × 2	Rd 110 × 1/4	81	280
100	104 × 2	Rd 130 × 1/4	100	290
125	129 × 2	Rd 160 × 1/4	125	380
150	154 × 2	Rd 160 × 1/4	150	390

Шероховатость поверхности: $R_a \leq 0,8$ мкм, дополнительно $\leq 0,38$ мкм

При выполнении очистки с использованием скребков следует учитывать внутренний диаметр измерительной трубки и присоединения к процессу (B).

Соединение по DIN 11864-1, асептическое резьбовое гигиеническое соединение, форма А 1.4404 (316L)

Код заказа "Присоединение к процессу", опция DDS

DN [мм]	Подходит для трубы EN 10357 (DIN 11850) [мм]	A [мм/дюймы]	B [мм]	L [мм]
2 до 8	Труба 13 × 1,5 (DN 10)	Rd 28 × 1/8	10	170
15	Труба 19 × 1,5	Rd 34 × 1/8	16	170
25	Труба 29 × 1,5	Rd 52 × 1/6	26	184
40	42 × 1,5	Rd 65 × 1/6	38	256
50	54 × 1,5	Rd 78 × 1/6	50	256
65	70 × 2	Rd 95 × 1/6	66	266
80	85 × 2	Rd 110 × 1/4	81	276
100	104 × 2	Rd 130 × 1/4	100	286

Шероховатость поверхности: $R_a \leq 0,8$ мкм, дополнительно $\leq 0,38$ мкм

При выполнении очистки с использованием скребков следует учитывать внутренний диаметр измерительной трубки и присоединения к процессу (B).

Соединение ISO 2853, резьбовой переходник 1.4404 (316L)

Код заказа "Присоединение к процессу", опция ICS

DN [мм]	Подходит для трубы ISO 2037 [мм]	DN Зажим ISO 2853 [мм]	A [мм/дюймы]	B [мм]	L [мм]
40	38 × 1,6	38	Tr 50,5 × 3,175	35,6	256
50	51 × 1,6	51	Tr 64 × 3,175	48,6	256
65	63,5 × 1,6	63,5	Tr 77,5 × 3,175	60,3	266
80	76,1 × 1,6	76,1	Tr 91 × 3,175	72,9	276
100	101,6 × 2	101,6	Tr 118 × 3,175	97,6	286

Шероховатость поверхности: $R_a \leq 0,8$ мкм, дополнительно $\leq 0,38$ мкм

При выполнении очистки с использованием скребков следует учитывать внутренний диаметр измерительной трубки и присоединения к процессу (B).

Соединение SMS 1145, резьбовой переходник 1.4404 (316L)

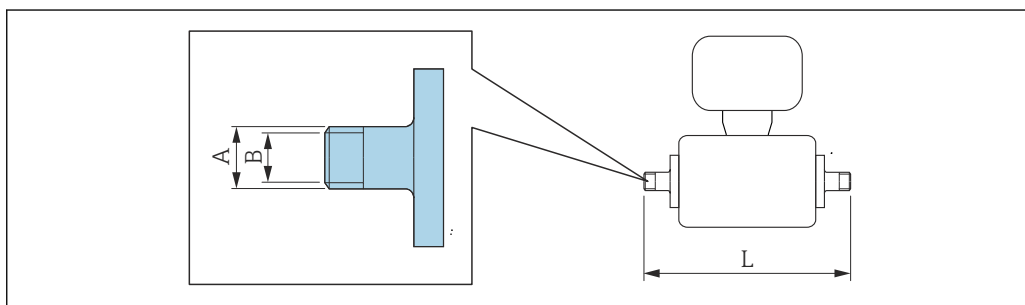
Код заказа "Присоединение к процессу", опция SAS

DN [мм]	Подходит для трубы ODT [мм]	DN SMS 1145 [мм]	A [мм/дюймы]	B [мм]	L [мм]
25	1	25	Rd40 × 1/6	22,6	147,6
40	38,1 × 1,65	38	Rd 60 × 1/6"	34,8	256
50	50,8 × 1,65	51	Rd 70 × 1/6"	47,5	256
65	63,5 × 1,65	63,5	Rd 85 × 1/6"	60,2	266
80	76,2 × 1,65	76	Rd 98 × 1/6"	72,6	276
100	101,6 × 1,65	101,6	Rd 132 × 1/6"	97,4	286

Шероховатость поверхности: $R_a \leq 0,8$ мкм, дополнительно $\leq 0,38$ мкм

При выполнении очистки с использованием скребков следует учитывать внутренний диаметр измерительной трубки и присоединения к процессу (B).

Резьбовой переходник с уплотнительным кольцом



A0027509

Внешняя резьба в соответствии с ISO 228/DIN 2999 1.4404 (316L)

Код заказа "Присоединение к процессу", опция I2S

DN [мм]	A [мм/дюймы]	B [мм]	L [мм]
2 до 8	R 10,1 × 3/8	10	166
15	R 13,2 × 1/2	16	166

**Внешняя резьба в соответствии с ISO 228/DIN 2999
1.4404 (316L)**
Код заказа "Присоединение к процессу", опция I2S

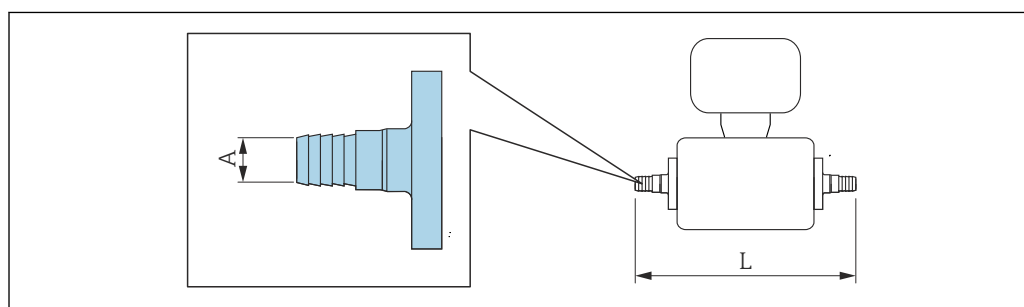
DN [мм]	A [мм/дюймы]	B [мм]	L [мм]
25	R 16,5 × 1	25	170

 Шероховатость поверхности: $R_a \leq 1,6$ мкм

**Внутренняя резьба в соответствии с ISO 228/DIN 2999
1.4404 (316L)**
Код заказа "Присоединение к процессу", опция I3S

DN [мм]	A [мм/дюймы]	B [мм]	L [мм]
2 до 8	Rp 13 × 3/8	9	176
15	Rp 14 × 1/2	16	176
25	Rp 17 × 1	27,2	188

 Шероховатость поверхности: $R_a \leq 1,6$ мкм

Переходник для шланга
Переходник для шланга с уплотнительным кольцом


A0027511

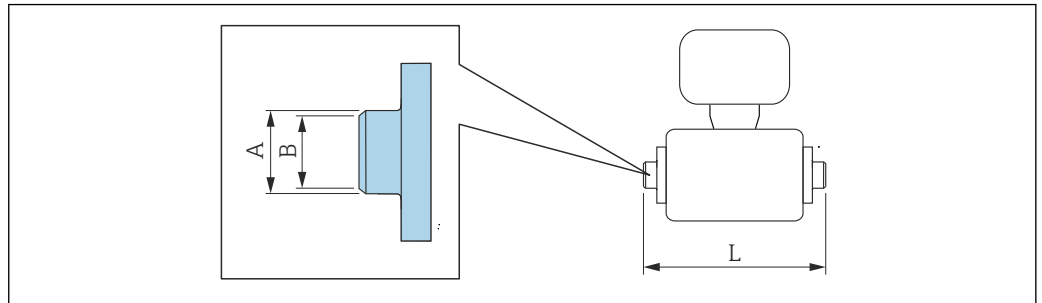
**Переходник для шланга
1.4404 (316L)**
Код заказа "Присоединение к процессу", опции O1S, O2S, O3S

DN [мм]	Подходит для внутреннего диаметра [мм]	A [мм]	L [мм]
2 до 8	13	10	184
15	16	12,6	184
25	19	16	184

 Шероховатость поверхности: $R_a \leq 1,6$ мкм

Клеевые соединения

Клеевые соединения с уплотнительным кольцом



A0027510

Клеевое соединение ПВХ

Код заказа "Присоединение к процессу", опции O1V, O2V

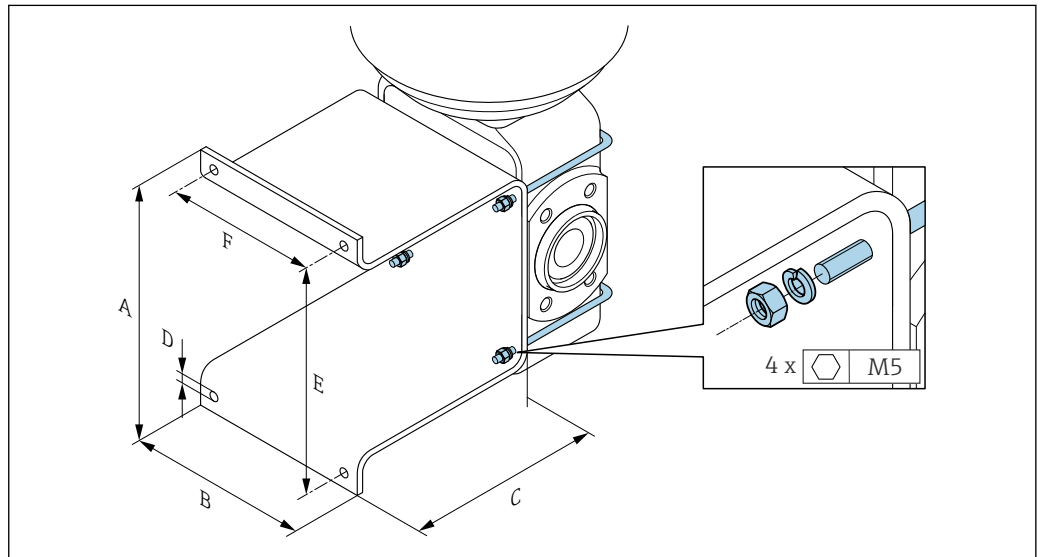
DN [мм]	Подходит для трубы [мм] / [дюйм]	A [мм]	B [мм]	L [мм]
2 до 8	20 × 2 (DIN 8062)	27	20,2	163
15	½	27,3	21,5	163
25	20 × 2 (DIN 8062)	27	20,2	142

Шероховатость поверхности: $R_a \leq 1,6 \text{ мкм}$

Необходимые кольца заземления можно заказать в качестве аксессуаров (код заказа: DK5HR-****).

Монтажные комплекты

Комплект для настенного монтажа

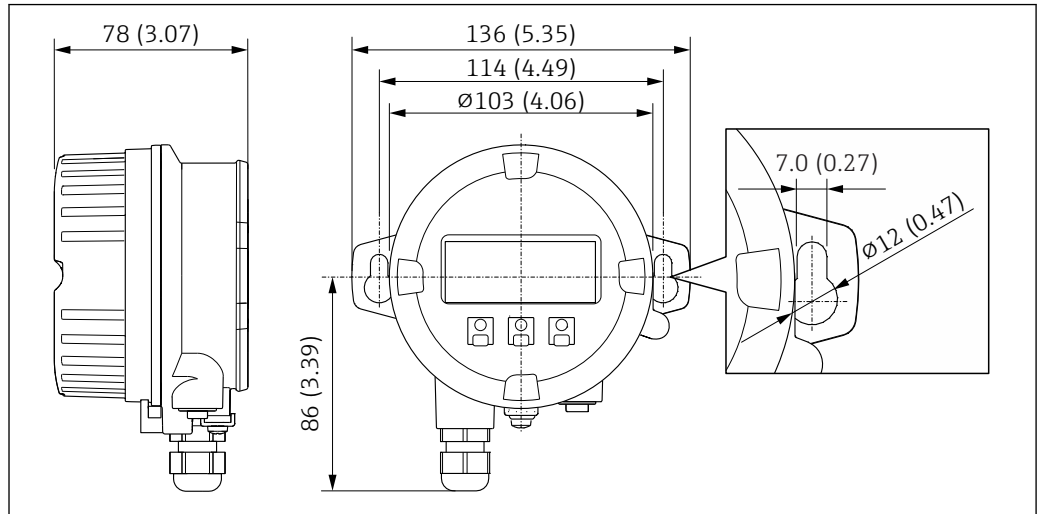


A0005537

A [мм]	B [мм]	C [мм]	Ø D [мм]	E [мм]	F [мм]
125	88	120	7	110	140

Аксессуары

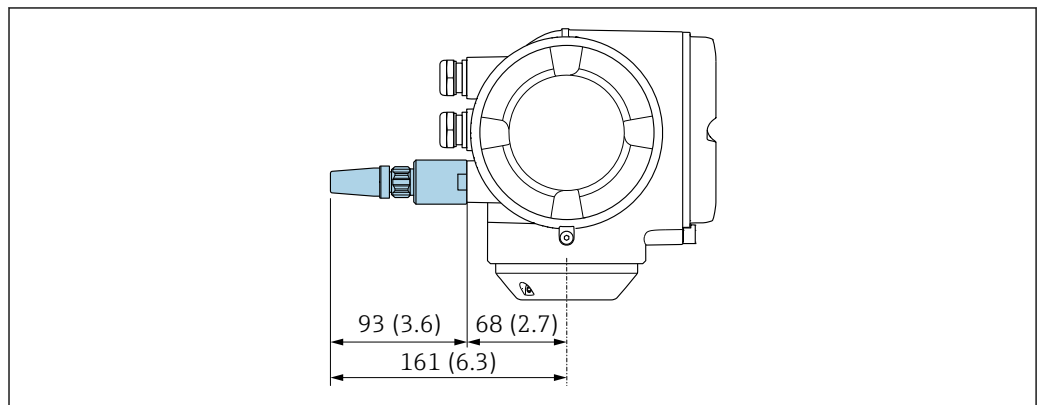
Выносной модуль дисплея и управления DKX001



A0028921

38 Единица измерения, мм (дюйм)

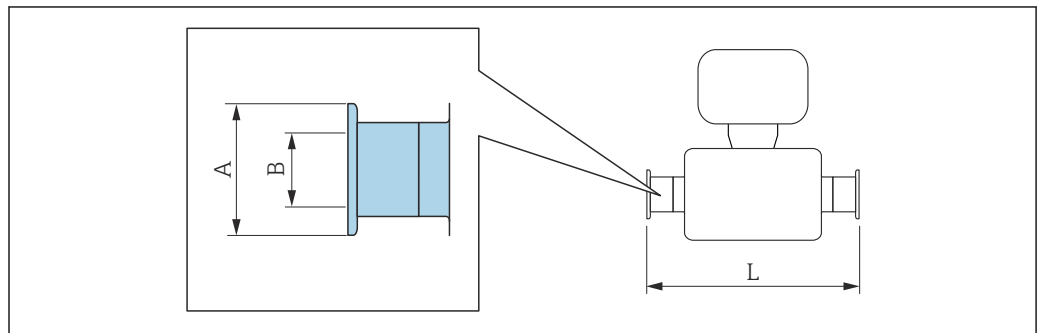
Внешняя антенна WLAN



A0028923

39 Единица измерения, мм (дюйм)

Для заказа доступны соединения на основе зажимов с асептическим литым уплотнением

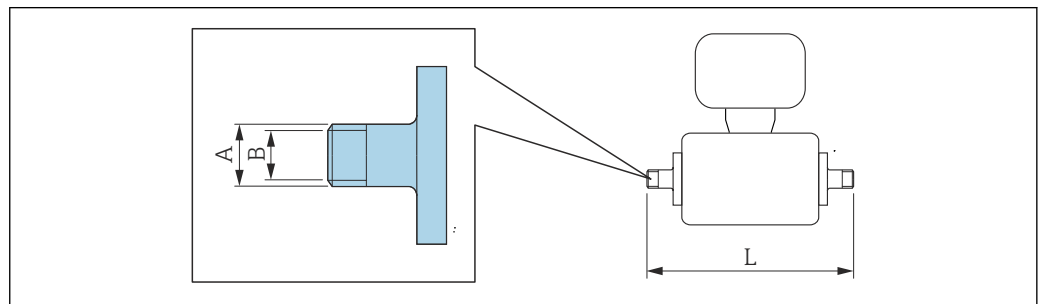


A0015625

Tri-Clamp для L14 AM17 1.4404 (316L) Код заказа: DKH**-HF**				
DN [мм]	Подходит для трубы в соответствии с ASME BPE (сужение) [мм]	A [мм]	B [мм]	L [мм]
15	Труба ODT 1	50,4	22,1	143

Шероховатость поверхности: $R_a \leq 0,8$ мкм, дополнительно $\leq 0,38$ мкм
При выполнении очистки с использованием скребков следует учитывать внутренний диаметр измерительной трубки и присоединения к процессу (B).

Доступны для заказа резьбовые вводы с уплотнительным кольцом



A0027509

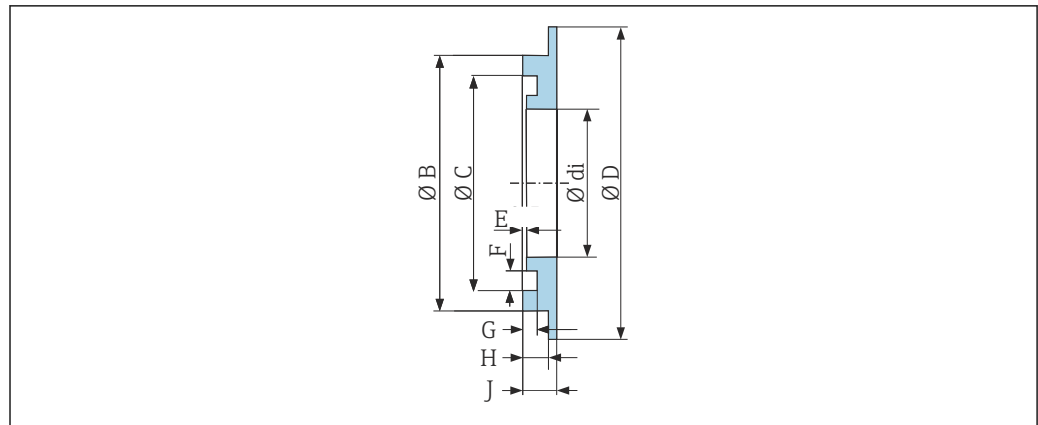
Наружная резьба 1.4404 (316L) Код заказа: DKH**-GD**				
DN [мм]	Подходит для внутренней резьбы NPT [дюйм]	A [мм/дюймы]	B [мм]	L [мм]
2 до 8	NPT 3/8	R 15,5 × 3/8	10	186
15	NPT 1/2	R 20 × 1/2	16	186
25	NPT 1	R 25 × 1	25	196

Шероховатость поверхности: $R_a \leq 1,6$ мкм

Внутренняя резьба 1.4404 (316L) Код заказа: DKH**-GC**				
DN [мм]	Подходит для внешней резьбы NPT [дюйм]	A [мм/дюймы]	B [мм]	L [мм]
2 до 8	NPT 3/8	R 13 × 3/8	8,9	176
15	NPT 1/2	R 14 × 1/2	16	176
25	NPT 1	R 17 × 1	27,2	188

Шероховатость поверхности: $R_a \leq 1,6$ мкм

Кольца заземления



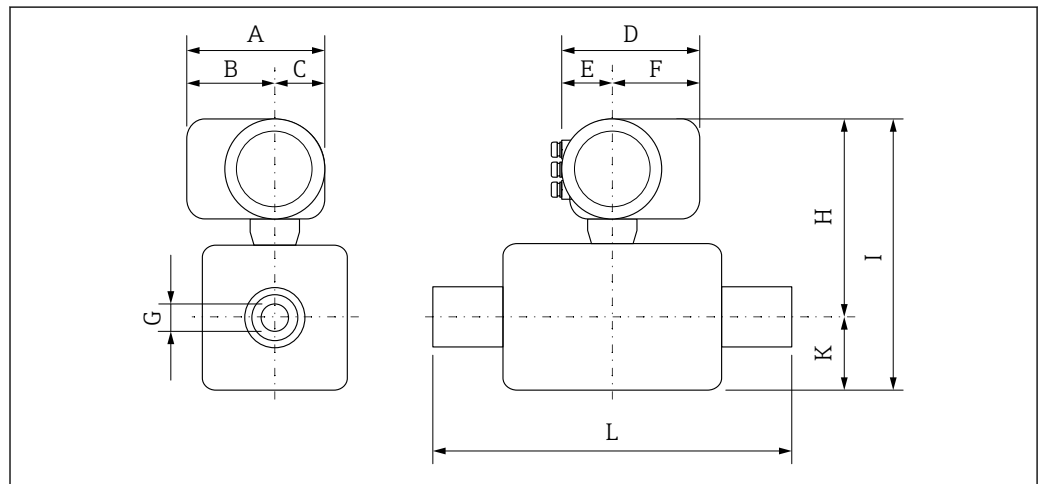
A0017673

Для переходного фланца из PVDF и ПВХ (клеевое соединение)
1.4435 (316L), сплав Alloy C22, тантал
Код заказа: DK5HR-****

DN [мм]	di [мм]	B [мм]	C [мм]	D [мм]	E [мм]	F [мм]	G [мм]	H [мм]	J [мм]
2 до 8	9	22	17,6	33,9	0,5	3,5	1,9	3,4	4,5
15	16	29	24,6	33,9	0,5	3,5	1,9	3,4	4,5
25	26	39	34,6	43,9	0,5	3,5	1,9	3,4	4,5

Размеры в американских
единицах

Компактное исполнение



A0029789

Код заказа "Корпус", опция А "Алюминий, с покрытием"

DN [дюйм]	A ¹⁾ [дюйм]	B ¹⁾ [дюйм]	C [дюйм]	D ²⁾ [дюйм]	E ²⁾ [дюйм]	F [дюйм]	G [дюйм]	H [дюйм]	I [дюйм]	K [дюйм]	L ³⁾ [дюйм]
1/12	7,87	5,55	2,32	6,65	2,68	3,98	0,09	9,53	11,7	2,17	3,39
1/8	7,87	5,55	2,32	6,65	2,68	3,98	0,18	9,53	11,7	2,17	3,39
3/8	7,87	5,55	2,32	6,65	2,68	3,98	0,35	9,53	11,7	2,17	3,39
½	7,87	5,55	2,32	6,65	2,68	3,98	0,63	9,53	11,7	2,17	3,39
1	7,87	5,55	2,32	6,65	2,68	3,98	1,02	9,53	11,7	2,17	3,39

DN	A ¹⁾	B ¹⁾	C	D ²⁾	E ²⁾	F	G	H	I	K	L ³⁾
[дюйм]	[дюйм]	[дюйм]	[дюйм]	[дюйм]	[дюйм]	[дюйм]	[дюйм]	[дюйм]	[дюйм]	[дюйм]	[дюйм]
1 ½	7,87	5,55	2,32	6,65	2,68	3,98	1,37	9,57	11,7	2,09	5,51
2	7,87	5,55	2,32	6,65	2,68	3,98	1,87	9,8	12,2	2,36	5,51
3	7,87	5,55	2,32	6,65	2,68	3,98	2,87	10,35	13,3	2,91	5,51
4	7,87	5,55	2,32	6,65	2,68	3,98	3,83	10,87	14,3	3,43	5,51
5	7,87	5,55	2,32	6,65	2,68	3,98	4,72	11,5	15,6	4,06	7,87
6	7,87	5,55	2,32	6,65	2,68	3,98	5,78	12,05	16,7	4,61	7,87

- 1) Для исполнения без локального дисплея: из значений вычитается 1,18 дюйма
- 2) В зависимости от используемого кабельного ввода: к значениям прибавляется максимум 1,18 дюйма
- 3) Общая длина (L) зависит от присоединений к процессу.

Код заказа "Корпус", опция А "Алюминий, с покрытием"; Ex d

DN	A ¹⁾	B ¹⁾	C	D ²⁾	E ²⁾	F	G	H	I	K	L ³⁾
[дюйм]	[дюйм]	[дюйм]	[дюйм]	[дюйм]	[дюйм]	[дюйм]	[дюйм]	[дюйм]	[дюйм]	[дюйм]	[дюйм]
1/12	8,54	6,26	2,28	7,4	3,35	4,06	0,09	10,7	12,9	2,17	3,39
1/8	8,54	6,26	2,28	7,4	3,35	4,06	0,18	10,7	12,9	2,17	3,39
3/8	8,54	6,26	2,28	7,4	3,35	4,06	0,35	10,7	12,9	2,17	3,39
½	8,54	6,26	2,28	7,4	3,35	4,06	0,63	10,7	12,9	2,17	3,39
1	8,54	6,26	2,28	7,4	3,35	4,06	1,02	10,7	12,9	2,17	3,39
1 ½	8,54	6,26	2,28	7,4	3,35	4,06	1,37	10,8	12,9	2,09	5,51
2	8,54	6,26	2,28	7,4	3,35	4,06	1,87	11,0	13,4	2,36	5,51
3	8,54	6,26	2,28	7,4	3,35	4,06	2,87	11,5	14,4	2,91	5,51
4	8,54	6,26	2,28	7,4	3,35	4,06	3,83	12,1	15,5	3,43	5,51
5	8,54	6,26	2,28	7,4	3,35	4,06	4,72	12,7	16,8	4,06	7,87
6	8,54	6,26	2,28	7,4	3,35	4,06	5,78	13,2	17,8	4,61	7,87

- 1) Для исполнения без локального дисплея: из значений вычитается 1,18 дюйма
- 2) В зависимости от используемого кабельного ввода: к значениям прибавляется максимум 1,18 дюйма
- 3) Общая длина (L) зависит от присоединений к процессу.

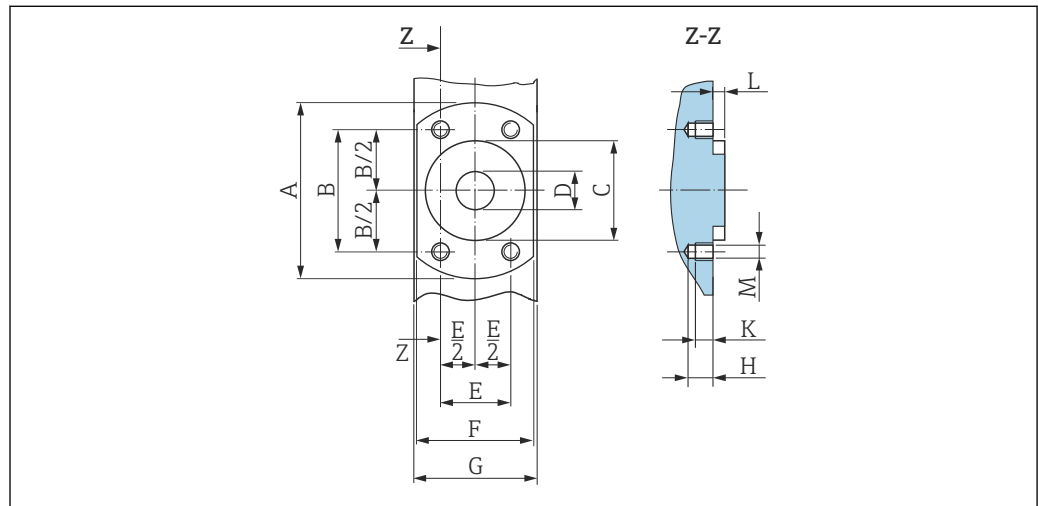
Код заказа "Корпус", опция В "Нержавеющая сталь, гигиеническое исполнение"

DN	A ¹⁾	B ¹⁾	C	D ²⁾	E ²⁾	F	G	H	I	K	L ³⁾
[дюйм]	[дюйм]	[дюйм]	[дюйм]	[дюйм]	[дюйм]	[дюйм]	[дюйм]	[дюйм]	[дюйм]	[дюйм]	[дюйм]
1/12	7,72	5,31	2,4	6,93	2,87	4,06	0,09	9,49	11,7	2,17	3,39
1/8	7,72	5,31	2,4	6,93	2,87	4,06	0,18	9,49	11,7	2,17	3,39
3/8	7,72	5,31	2,4	6,93	2,87	4,06	0,35	9,49	11,7	2,17	3,39
½	7,72	5,31	2,4	6,93	2,87	4,06	0,63	9,49	11,7	2,17	3,39
1	7,72	5,31	2,4	6,93	2,87	4,06	1,02	9,49	11,7	2,17	3,39
1 ½	7,72	5,31	2,4	6,93	2,87	4,06	1,37	9,49	11,7	2,09	5,51
2	7,72	5,31	2,4	6,93	2,87	4,06	1,87	9,96	12,1	2,36	5,51
3	7,72	5,31	2,4	6,93	2,87	4,06	2,87	10,3	13,2	2,91	5,51
4	7,72	5,31	2,4	6,93	2,87	4,06	3,83	10,8	14,3	3,43	5,51

DN	A ¹⁾	B ¹⁾	C	D ²⁾	E ²⁾	F	G	H	I	K	L ³⁾
[дюйм]	[дюйм]	[дюйм]	[дюйм]	[дюйм]	[дюйм]	[дюйм]	[дюйм]	[дюйм]	[дюйм]	[дюйм]	[дюйм]
5	7,72	5,31	2,4	6,93	2,87	4,06	4,72	11,5	15,5	4,06	7,87
6	7,72	5,31	2,4	6,93	2,87	4,06	5,78	12,0	16,6	4,61	7,87

- 1) Для исполнения без локального дисплея: из значений вычитается 1,18 дюйма
- 2) В зависимости от используемого кабельного ввода: к значениям прибавляется максимум 1,18 дюйма
- 3) Общая длина (L) зависит от присоединений к процессу.

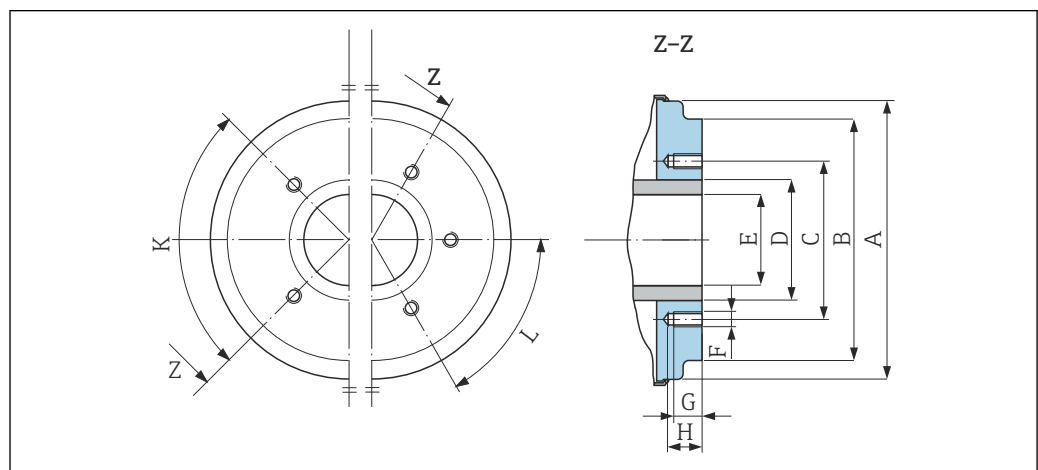
Фланцевое соединение сенсора



A0017657

40 Вид спереди без присоединений к процессу

DN	A	B	C	D	E	F	G	H	K	L	M
[дюйм]	[дюйм]	[дюйм]	[дюйм]	[дюйм]	[дюйм]	[дюйм]	[дюйм]	[дюйм]	[дюйм]	[дюйм]	[мм]
1/12	2,44	1,64	1,34	0,35	0,94	1,65	1,69	0,33	0,24	0,16	M6
1/8	2,44	1,64	1,34	0,35	0,94	1,65	1,69	0,33	0,24	0,16	M6
3/8	2,44	1,64	1,34	0,35	0,94	1,65	1,69	0,33	0,24	0,16	M6
½	2,44	1,64	1,34	0,63	0,94	1,65	1,69	0,33	0,24	0,16	M6
1	2,83	1,98	1,73	0,89	1,14	2,17	2,20	0,33	0,24	0,16	M6



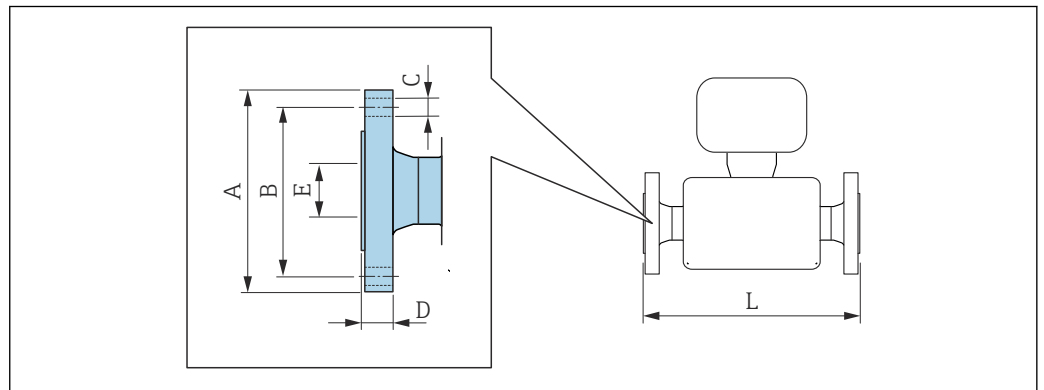
A0005528

41 Вид спереди без присоединений к процессу

DN	A	B	C	D	E	F	G	H	K	L
[дюйм]	[дюйм]	[дюйм]	[дюйм]	[дюйм]	[дюйм]	[мм]	[дюйм]	[дюйм]	90° ±0,5°	60° ±0,5°
									Резьбовые отверстия	
1 ½	3,93	3,38	2,80	1,90	1,37	M8	0,47	0,67	4	–
2	4,44	3,89	3,29	2,37	1,87	M8	0,47	0,67	4	–
3	5,54	5,26	4,49	3,50	2,87	M8	0,47	0,67	–	6
4	6,56	6,28	5,55	4,50	3,83	M8	0,47	0,67	–	6
5	7,82	7,54	6,73	5,50	4,72	M10	0,59	0,79	–	6
6	8,93	8,64	7,87	6,63	5,78	M10	0,59	0,79	–	6

Фланцы

Фланцы с уплотнительным кольцом



A0015621

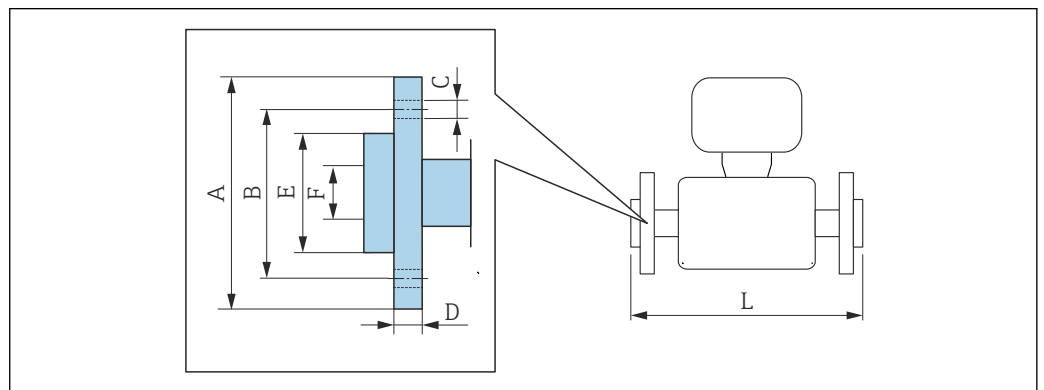
Фланец в соответствии с ASME B16.5: класс 150 1.4404 (316L)

Код заказа "Присоединение к процессу", опция A1S

DN	A	B	C	D	E	L
[дюйм]	[дюйм]	[дюйм]	[дюйм]	[дюйм]	[дюйм]	[дюйм]
½ ₁₂ до ¾ ¹⁾	3,50	2,38	4 × Ø0,62	0,44	0,62	8,59
½	3,50	2,38	4 × Ø0,62	0,44	0,63	8,59
1	4,25	3,12	4 × Ø0,62	0,56	1,05	9,05

Шероховатость поверхности: R_a ≤ 63 µm

1) DN ½₁₂ до ¾ с фланцами DN ½" (стандартный вариант)



A002221

Переходной фланец в соответствии с ASME B16.5: класс 150 PVDF							
Код заказа "Присоединение к процессу", опция A1P							
DN [дюйм]	A [дюйм]	B [дюйм]	C [дюйм]	D [дюйм]	E [дюйм]	F [дюйм]	L [дюйм]
$\frac{1}{12}$ до $\frac{3}{8}$ ¹⁾	3,74	2,36	4 × Ø0,62	0,59	1,38	0,63	7,87
$\frac{1}{2}$	3,74	2,36	4 × Ø0,62	0,59	1,38	0,63	7,87

Шероховатость поверхности: $R_a \leq 63 \mu\text{m}$
 Необходимые кольца заземления можно заказать в качестве аксессуаров (код заказа: DK5HR-****).

- 1) DN $\frac{1}{12}$ до $\frac{3}{8}$ с фланцами DN $\frac{1}{2}$ " (стандартный вариант)

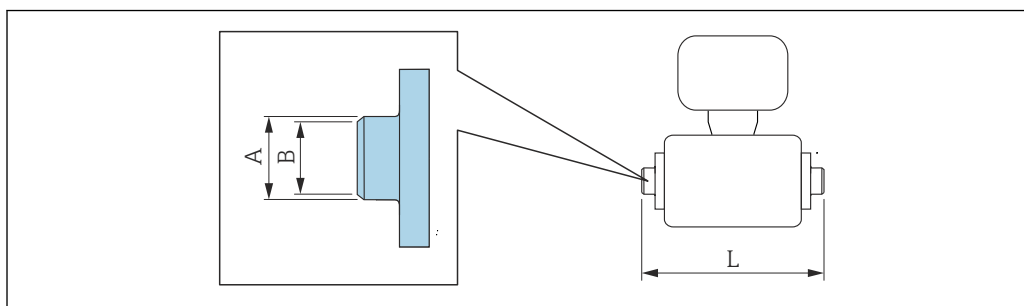
Переходной фланец в соответствии с ASME B16.5: класс 150 PVDF							
Код заказа "Присоединение к процессу", опция A4P							
DN [дюйм]	A [дюйм]	B [дюйм]	C [дюйм]	D [дюйм]	E [дюйм]	F [дюйм]	L [дюйм]
$\frac{1}{12}$ до $\frac{3}{8}$ ¹⁾	3,74	2,36	4 × Ø0,62	0,59	1,38	0,63	7,87
$\frac{1}{2}$	3,74	2,36	4 × Ø0,62	0,59	1,38	0,63	7,87

Шероховатость поверхности: $R_a \leq 63 \mu\text{m}$
 Использование колец заземления не является обязательным.

- 1) DN $\frac{1}{12}$ до $\frac{3}{8}$ с фланцами DN $\frac{1}{2}$ " (стандартный вариант)

Приварной ниппель

Приварной ниппель с асептическим литым уплотнением



A0027510

Приварной ниппель в соответствии с ISO 2037 1.4404 (316L)				
Код заказа "Присоединение к процессу", опция IAS				
DN [дюйм]	Подходит для трубы ISO 2037 [дюйм]	A [дюйм]	B [дюйм]	L [дюйм]
$\frac{1}{12}$ до $\frac{3}{8}$	0,50 × 0,06	0,50	0,35	4,65
$\frac{1}{2}$	0,75 × 0,06	0,75	0,63	4,65
1	1,00 × 0,06	1,00	0,89	4,65
1 $\frac{1}{2}$	1,50 × 0,05	1,50	1,40	8,66
2	2,00 × 0,05	2,01	1,91	8,66
3	3,00 × 0,06	3,00	2,87	8,66
4	2,50 × 0,08	4,00	3,84	8,66
5	4,00 × 0,08	5,50	5,34	15,0

**Приварной ниппель в соответствии с ISO 2037
1.4404 (316L)**

Код заказа "Присоединение к процессу", опция IAS

DN [дюйм]	Подходит для трубы ISO 2037 [дюйм]	A [дюйм]	B [дюйм]	L [дюйм]
6	6,63 × 0,10	6,63	6,42	15,0

Шероховатость поверхности: $R_a \leq 31,5 \mu\text{m}$, дополнительно $\leq 15 \mu\text{m}$

При выполнении очистки с использованием скребков следует учитывать внутренний диаметр измерительной трубки и присоединения к процессу (B).

**Приварной патрубок в соответствии с ASME BPE
1.4404 (316L)**

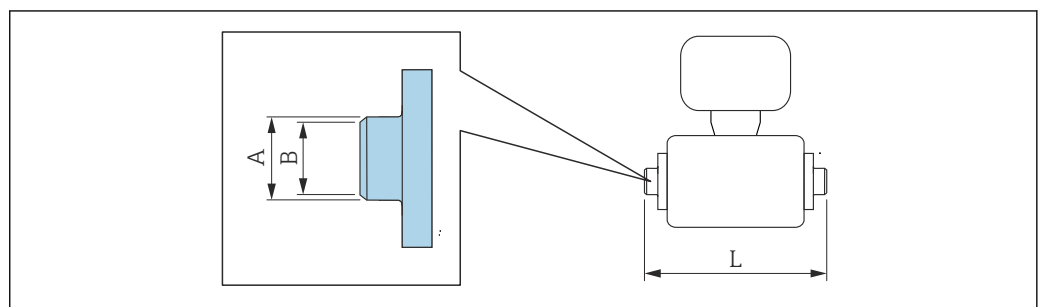
Код заказа "Присоединение к процессу", опция AAS

DN [дюйм]	Подходит для трубы ASME BPE [дюйм]	A [дюйм]	B [дюйм]	L [дюйм]
$\frac{1}{12}$ до $\frac{3}{8}$	0,50 × 0,06	0,50	0,35	4,65
$\frac{1}{2}$	0,75 × 0,06	0,75	0,63	4,65
1	1,00 × 0,06	1,00	0,89	4,65
1 $\frac{1}{2}$	1,50 × 0,06	1,50	1,37	8,66
2	2,00 × 0,06	2,00	1,87	8,66
3	3,00 × 0,06	3,00	2,87	8,66
4	4,00 × 0,08	4,00	3,83	8,66
6	6,00 × 0,11	6,00	5,90	11,8

Шероховатость поверхности: $R_a \leq 31,5 \mu\text{m}$, дополнительно $\leq 15 \mu\text{m}$

При выполнении очистки с использованием скребков следует учитывать внутренний диаметр измерительной трубки и присоединения к процессу (B).

Приварной ниппель с уплотнительным кольцом



A0027510

**Приварной ниппель в соответствии с ODT/SMS
1.4404 (316L)**

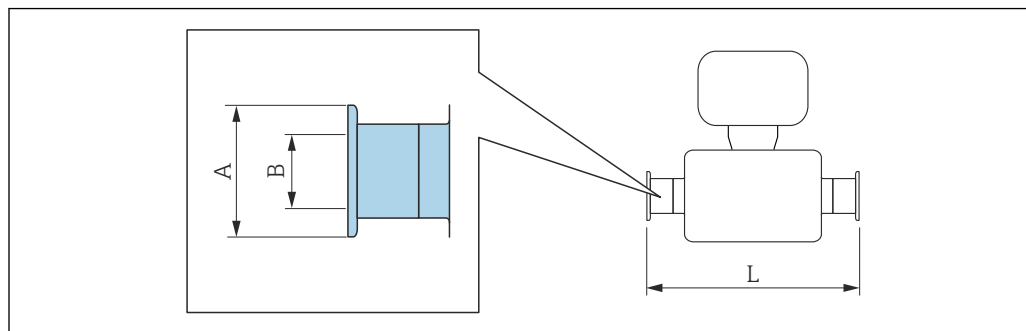
Код заказа "Присоединение к процессу", опция A2S

DN [дюйм]	Подходит для трубы ODT/SMS [дюйм]	A [дюйм]	B [дюйм]	L [дюйм]
$\frac{1}{12}$ до $\frac{3}{8}$	0,53 × 0,09	0,53	0,35	4,99
$\frac{1}{2}$	0,84 × 0,10	0,84	0,63	4,99

Шероховатость поверхности: $R_a \leq 63 \mu\text{m}$

Соединения на основе зажимов

Соединения на основе зажимов с асептическим литым уплотнением



A0015625

Tri-Clamp для L14 AM7
1.4404 (316L)

Код заказа "Присоединение к процессу", опция FAS

DN [дюйм]	Подходит для трубы ASME BPE [дюйм]	A [дюйм]	B [дюйм]	L [дюйм]
1/12 до 3/8	1/2	1	0,37	5,63
1/2	3/4	2,5	0,62	5,63
1	1	2	0,87	5,63
1 1/2	1,50 × 0,06	1,98	1,37	8,66
2	2,00 × 0,06	2,52	1,87	8,66
3	3,00 × 0,06	3,58	2,87	8,66
4	4,00 × 0,08	4,68	3,83	8,66
6	6,00 × 0,11	6,57	5,90	11,8

Шероховатость поверхности: $R_a \leq 31,5 \mu\text{m}$, дополнительно $\leq 15 \mu\text{m}$

При выполнении очистки с использованием скребков следует учитывать внутренний диаметр измерительной трубки и присоединения к процессу (B).

Зажим в соответствии с ISO 2852, рис. 2
1.4404 (316L)

Код заказа "Присоединение к процессу", опция IBS

DN [дюйм]	Подходит для трубы ISO 2037 [дюйм]	DN Зажим ISO 2852 [дюйм]	A [дюйм]	B [дюйм]	L [дюйм]
1/12 до 3/8	0,96 × 0,06	1	2,00	0,89	6,87
1/2	0,96 × 0,06	1	2,00	0,89	6,87
1	0,96 × 0,06	1	2,00	0,89	6,87
1 1/2	1,50 × 0,06	1,50	1,99	1,40	8,66
2	2,00 × 0,06	2,01	2,52	1,91	8,66
3	3,00 × 0,06	3,00	3,58	2,87	8,66
4	2,50 × 0,08	4,00	4,69	3,84	8,66
5	4,00 × 0,08	5,50	6,10	5,34	11,8

**Зажим в соответствии с ISO 2852, рис. 2
1.4404 (316L)**

Код заказа "Присоединение к процессу", опция IBS

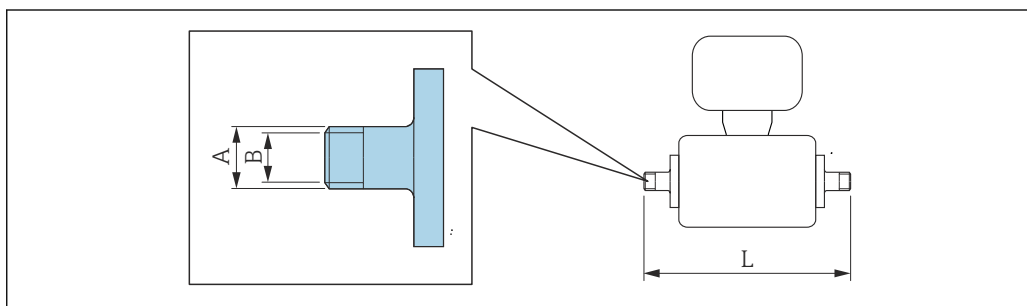
DN [дюйм]	Подходит для трубы ISO 2037 [дюйм]	DN Зажим ISO 2852 [дюйм]	A [дюйм]	B [дюйм]	L [дюйм]
6	6,63 × 0,10	6,63	7,20	6,42	11,8

Шероховатость поверхности: $R_a \leq 31,5 \mu\text{m}$, дополнительно $\leq 15 \mu\text{m}$

При выполнении очистки с использованием скребков следует учитывать внутренний диаметр измерительной трубки и присоединения к процессу (B).

Кабельные вводы

Резьбовой переходник с асептическим литым уплотнением



A0027509

**Соединение SC DIN 11851, резьбовой переходник
1.4404 (316L)**

Код заказа "Присоединение к процессу", опция DCS

DN [дюйм]	Подходит для трубы EN 10357 (DIN 11850) [дюйм]	A [дюйм]	B [дюйм]	L [дюйм]
½	Труба ODT ¾	Rd0,05 × 0,13	0,63	6,85
1 ½	1,65 × 0,06	Rd 2,56 × 1/6	1,5	10,2
2	2,13 × 0,06	Rd 3,07 × 1/6	1,97	10,2
3	3,35 × 0,08	Rd 4,33 × 1/4	3,19	11,0
4	4,09 × 0,08	Rd 5,12 × 1/4	3,94	11,4
5	5,08 × 0,08	Rd 6,30 × 1/4	4,92	15,0
6	6,06 × 0,08	Rd 6,30 × 1/4	5,91	15,4

Шероховатость поверхности: $R_a \leq 31,5 \mu\text{m}$, дополнительно $\leq 15 \mu\text{m}$

При выполнении очистки с использованием скребков следует учитывать внутренний диаметр измерительной трубки и присоединения к процессу (B).

**Соединение ISO 2853, резьбовой переходник
1.4404 (316L)**

Код заказа "Присоединение к процессу", опция ICS

DN [дюйм]	Подходит для трубы EN 10357 (DIN 11850) [дюйм]	DN Зажим ISO 2853 [дюйм]	A [дюйм]	B [дюйм]	L [дюйм]
1 ½	1,50 × 0,06	1,50	Tr 2,00 × 0,13	1,40	10,8
2	2,00 × 0,06	2,01	Tr 2,52 × 0,13	1,91	10,8
3	3,00 × 0,06	3,00	Tr 3,58 × 0,13	2,87	10,9

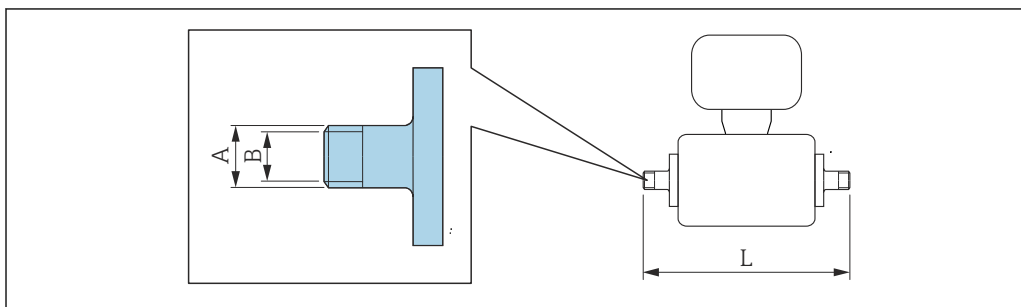
Соединение ISO 2853, резьбовой переходник 1.4404 (316L) Код заказа "Присоединение к процессу", опция ICS					
DN [дюйм]	Подходит для трубы EN 10357 (DIN 11850) [дюйм]	DN Зажим ISO 2853 [дюйм]	A [дюйм]	B [дюйм]	L [дюйм]
4	2,50 × 0,08	4,00	Tg 4,65 × 0,13	3,84	11,3

Шероховатость поверхности: $R_a \leq 31,5 \mu\text{m}$, дополнительно $\leq 15 \mu\text{m}$
При выполнении очистки с использованием скребков следует учитывать внутренний диаметр измерительной трубки и присоединения к процессу (B).

Соединение SMS 1145, резьбовой переходник 1.4404 (316L) Код заказа "Присоединение к процессу", опция SAS					
DN [дюйм]	Подходит для трубы ODT [дюйм]	DN SMS 1145 [дюйм]	A [дюйм]	B [дюйм]	L [дюйм]
1	1	1	Rd1,57 × 0,17	0,89	5,81
1 ½	1,50 × 0,06	1,50	Rd 2,36 × 1/6	1,37	10,1
2	2,00 × 0,06	2,00	Rd 2,76 × 1/6	1,87	10,1
3	3,00 × 0,06	3,00	Rd 3,86 × 1/6	2,86	10,9
4	4,00 × 0,08	4,00	Rd 5,20 × 1/6	3,83	11,3

Шероховатость поверхности: $R_a \leq 31,5 \mu\text{m}$, дополнительно $\leq 15 \mu\text{m}$
При выполнении очистки с использованием скребков следует учитывать внутренний диаметр измерительной трубки и присоединения к процессу (B).

Резьбовой переходник с уплотнительным кольцом



A0027509

Внешняя резьба в соответствии с ISO 228/DIN 2999 1.4404 (316L) Код заказа "Присоединение к процессу", опция I2S					
DN [дюйм]	Подходит для внутренней резьбы ISO 228 / DIN 2999 [дюйм]	A [дюйм]	B [дюйм]	L [дюйм]	
¼ до ¾	R 3/8	Rd 0,40 × 3/8	0,39	6,53	
½	R ½	Rd 0,52 × ½	0,63	6,53	
1	R 1	Rd 0,66 × 1	0,98	6,69	

Шероховатость поверхности: $R_a \leq 63 \mu\text{m}$

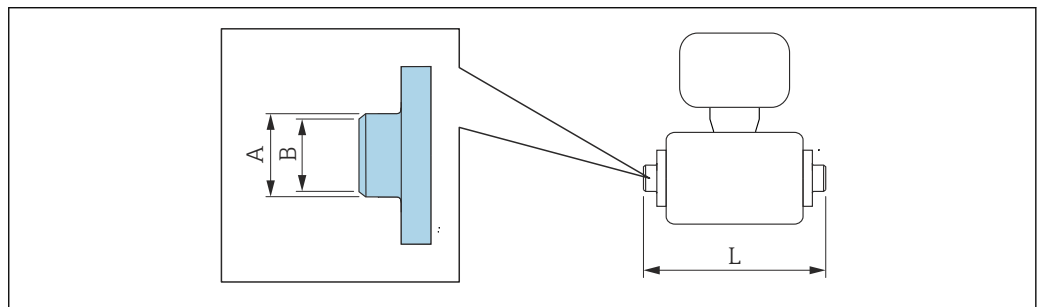
**Внутренняя резьба в соответствии с ISO 228/DIN 2999
1.4404 (316L)**
Код заказа "Присоединение к процессу", опция I3S

DN [дюйм]	Подходит для внешней резьбы ISO 228 / DIN 2999 [дюйм]	A [дюйм]	B [дюйм]	L [дюйм]
1/12 до 3/8	Rp 3/8	Rd 0,51 × 3/8	0,35	6,93
1/2	Rp 1/2	Rd 0,55 × 1/2	0,63	6,93
1	Rp 1	Rd 0,67 × 1	1,07	7,41

Шероховатость поверхности: $R_a \leq 63 \mu\text{m}$

Клеевые соединения

Клеевые соединения с уплотнительным кольцом



A0027510

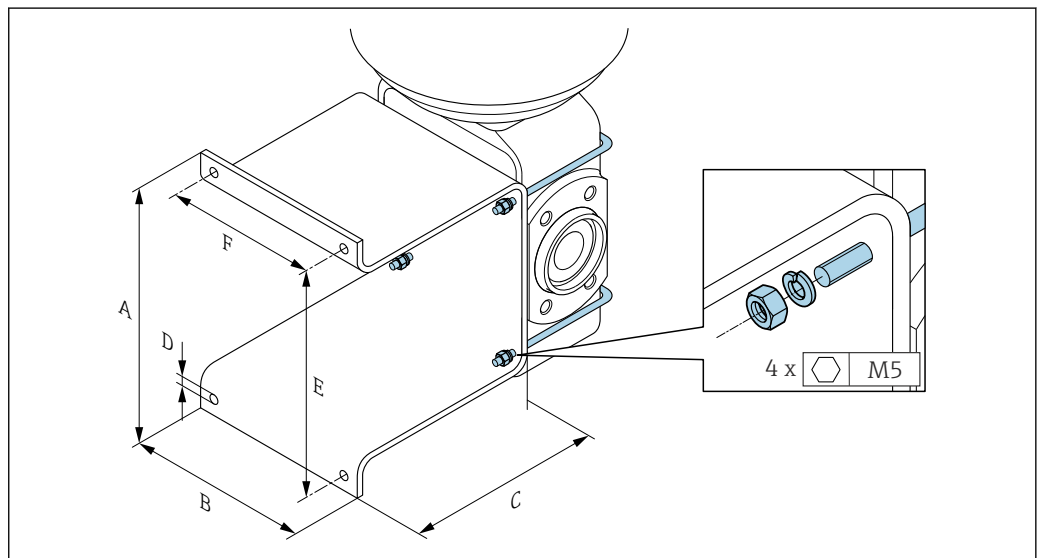
Клеевое соединение ПВХ
Код заказа "Присоединение к процессу", опции O1V, O2V

DN [дюйм]	Подходит для трубы [дюйм]	A [дюйм]	B [дюйм]	L [дюйм]
1/12 до 3/8	1/2	1,07	0,85	6,43

Шероховатость поверхности: $R_a \leq 63 \mu\text{m}$
Необходимые кольца заземления можно заказать в качестве аксессуаров (код заказа: DK5HR-****).

Монтажные комплекты

Комплект для настенного монтажа

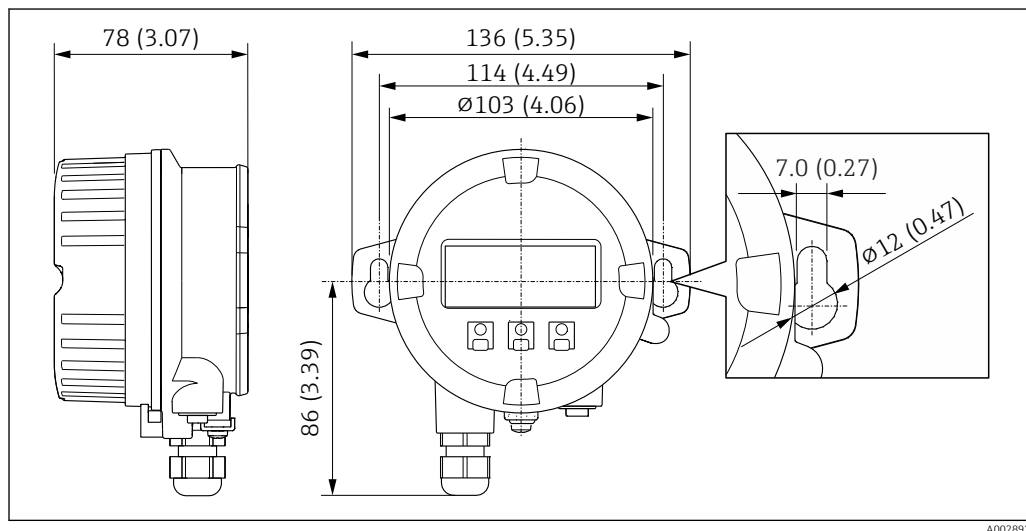


A0005537

A	B	C	Ø D	E	F
[дюйм]	[дюйм]	[дюйм]	[дюйм]	[дюйм]	[дюйм]
4,92	3,46	4,72	0,28	4,33	5,51

Аксессуары

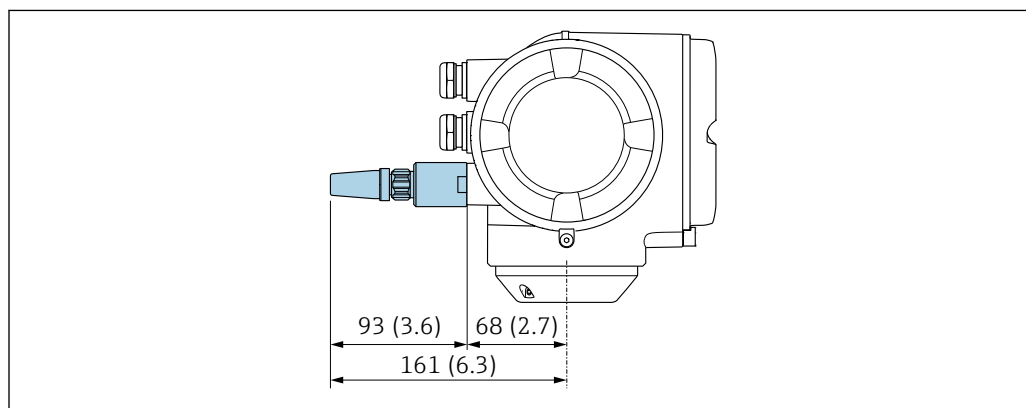
Выносной модуль дисплея и управления DKX001



A0028921

42 Единица измерения, мм (дюйм)

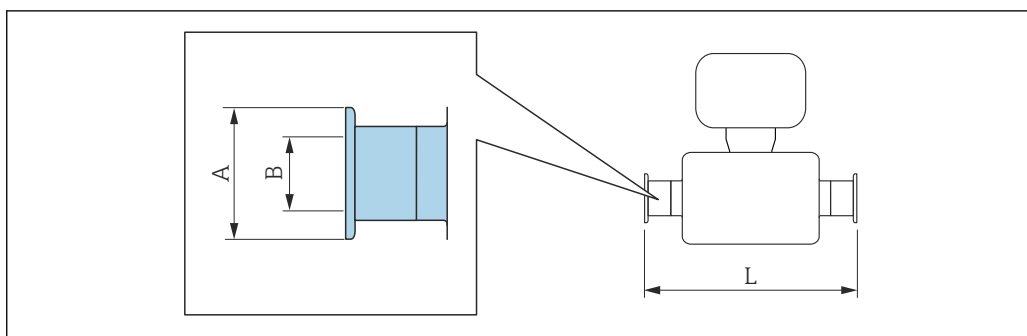
Внешняя антенна WLAN



A0028923

43 Единица измерения, мм (дюйм)

Для заказа доступны соединения на основе зажимов с асептическим литым уплотнением



A0015625

44 Гигиеническое соединение переходника с зажимом в соответствии с ASME BPE (сужение)

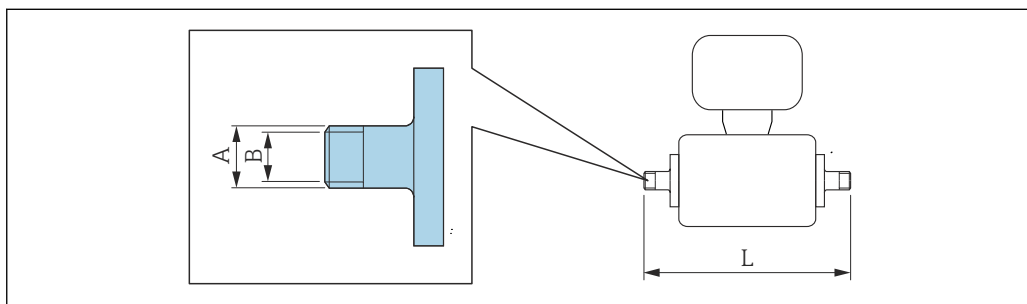
Tri-Clamp для L14 AM17
1.4404 (316L)
Код заказа: ДКН** -HF**

DN [дюйм]	Подходит для трубы в соответствии с ASME BPE (сужение) [дюйм]	A [дюйм]	B [дюйм]	L [дюйм]
1/2	Труба ODT 1	2	0,87	5,63

Шероховатость поверхности: $R_a \leq 31,5 \mu\text{m}$, дополнительно $\leq 15 \mu\text{m}$

При выполнении очистки с использованием скребков следует учитывать внутренний диаметр измерительной трубки и присоединения к процессу (B).

Доступны для заказа резьбовые вводы с уплотнительным кольцом



A0027509

Наружная резьба
1.4404 (316L)
Код заказа: ДКН** -GD**

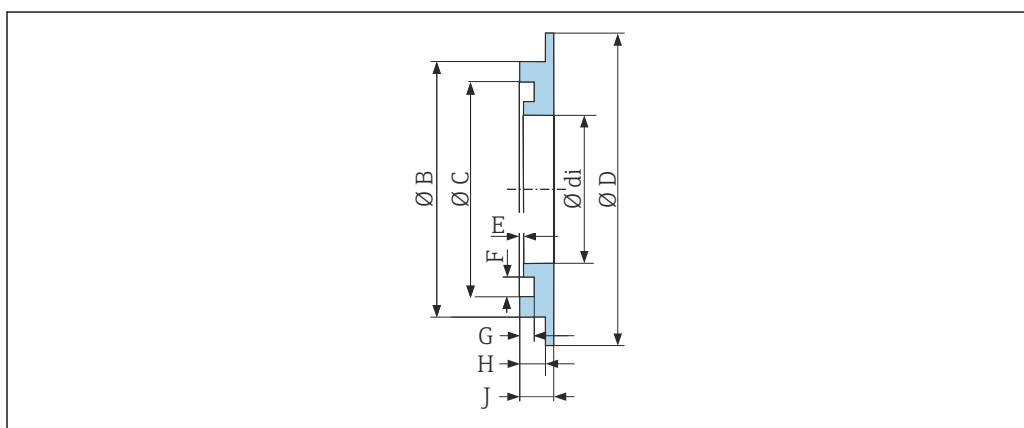
DN [дюйм]	Подходит для внутренней резьбы NPT [дюйм]	A [дюйм]	B [дюйм]	L [дюйм]
1/12 до 3/8	NPT 3/8	R 0,61 × 3/8	0,39	7,39
1/2	NPT 1/2	R 0,79 × 1/2	0,63	7,39
1	NPT 1	R 1 × 1	1	7,73

Шероховатость поверхности: $R_a \leq 63 \mu\text{m}$

Внутренняя резьба 1.4404 (316L) Код заказа: DKH**-GC**				
DN [дюйм]	Подходит для внешней резьбы NPT [дюйм]	A [дюйм]	B [дюйм]	L [дюйм]
1/12 до 3/8	NPT 3/8	R 0,51 × 3/8	0,35	6,93
1/2	NPT 1/2	R 0,55 × 1/2	0,63	6,93
1	NPT 1	R 0,67 × 1	1,07	7,41

Шероховатость поверхности: $R_a \leq 63 \mu\text{m}$

Кольца заземления



A0017673

Для переходного фланца из PVDF и ПВХ (клеевое соединение)
1.4435 (316L), сплав Alloy C22, тантал
Код заказа: DK5HR-****

DN [дюйм]	di [дюйм]	B [дюйм]	C [дюйм]	D [дюйм]	E [дюйм]	F [дюйм]	G [дюйм]	H [дюйм]	J [дюйм]
1/12 до 3/8	0,35	0,87	0,69	1,33	0,02	0,14	0,07	0,13	0,18
1/2	0,63	1,14	0,97	1,33	0,02	0,14	0,07	0,13	0,18
1	0,89	1,44	1,23	1,73	0,02	0,14	0,07	0,13	0,18

Вес

- С преобразователем
- Вес указан для приборов, эксплуатируемых при стандартном номинальном давлении; вес упаковочного материала не учитывается.

Исполнение преобразователя для взрывоопасных зон: +2 кг (+4,4 lbs)

Номинальный диаметр		Вес	
[мм]	[дюйм]	[кг]	[фунты]
2	1/12	4,7	10,4
4	1/8	4,7	10,4
8	3/8	4,7	10,4
15	1/2	4,6	10,1
25	1	5,5	12,1
40	1 1/2	6,8	15,0
50	2	7,3	16,1
65	-	8,1	17,9

Номинальный диаметр		Вес	
[мм]	[дюйм]	[кг]	[фунты]
80	3	8,7	19,2
100	4	10,0	22,1
125	5	15,4	34,0
150	6	17,8	39,3

Спецификация измерительной трубы

Номинальный диаметр		Номинальное давление ¹⁾ EN (DIN) [бар]	Внутренний диаметр присоединения к процессу	
[мм]	[дюйм]		PFA	
[мм]	[дюйм]		[мм]	[дюйм]
2	1/12	PN 16/40	2,25	0,09
4	1/8	PN 16/40	4,5	0,18
8	3/8	PN 16/40	9,0	0,35
15	½	PN 16/40	16,0	0,63
–	1	PN 16/40	22,6	0,89
25	–	PN 16/40	26,0	1,02

1) Зависит от используемого присоединения к процессу и уплотнений

Материалы

Корпус первичного преобразователя

Код заказа "Корпус":

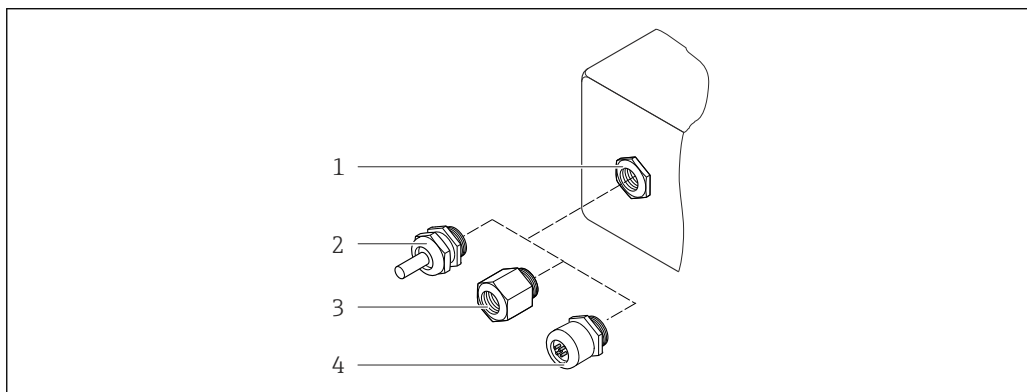
Опция **A** "Алюминий, с покрытием": алюминий, AlSi10Mg, с покрытием

Материал окна

Код заказа "Корпус":

Опция **A** "Алюминий, с покрытием": стекло

Кабельные вводы/кабельные уплотнители



45 Доступные кабельные вводы/кабельные уплотнители

1 Кабельный ввод с внутренней резьбой M20 × 1,5

2 Кабельный уплотнитель M20 × 1,5

3 Переходник для кабельного ввода с внутренней резьбой G ½" или NPT ½"

4 Соединение разъема прибора

Код заказа "Корпус", опция А "Алюминий, с покрытием"

Для использования в опасных и безопасных зонах подходят различные кабельные вводы.

Кабельный ввод/кабельный уплотнитель	Материал
Кабельный уплотнитель M20 × 1.5	Пластмасса/никелированная латунь
Переходник для кабельного ввода с внутренней резьбой G ½"	Никелированная латунь
Переходник для кабельного ввода с внутренней резьбой NPT ½"	
Заглушка для разъема прибора	Разъем M12 × 1 <ul style="list-style-type: none"> ■ Разъем: нержавеющая сталь, 1.4404 (316L) ■ Контактные поверхности корпуса: полиамид ■ Контакты: позолоченная медь

Разъем прибора

Электрическое подключение	Материал
Разъем M12x1	<ul style="list-style-type: none"> ■ Разъем: нержавеющая сталь, 1.4404 (316L) ■ Контактные поверхности корпуса: полиамид ■ Контакты: позолоченная медь

Корпус датчика

Нержавеющая сталь 1.4301 (304)

Измерительные трубы

Нержавеющая сталь 1.4301 (304)

Футеровка

PFA (USP класс VI, FDA 21 CFR 177.1550, 3A)

Присоединения к процессу

- Нержавеющая сталь, 1.4404 (F316L)
- PVDF
- Клеевое соединение ПВХ

Электроды

Стандартное исполнение: 1.4435 (316L)

Уплотнения

- Уплотнительное кольцо, DN 2...25 (1/12...1"): EPDM, FKM, Kalrez
- Асептическое литое уплотнение, DN 2...150 (1/12...6"): EPDM¹⁾, FKM, силикон¹⁾

Аксессуары

Защитный козырек

Нержавеющая сталь, 1.4404 (316L)

Внешняя антенна WLAN

- Антенна WLAN: пластик ASA (акриловый эфир-стиролакрилонитрил) и никелированная латунь
- Переходник: Нержавеющая сталь и медь

1) USP, класс VI, FDA 21 CFR 177.2600, 3A

Кольца заземления

- Стандартное исполнение: 1.4435 (316L)
- Опционально: сплав C22, тантал

Комплект для настенного монтажа

Нержавеющая сталь 1.4301 (304)

Прокладка

1.4435 (F316L)

Установленные электроды

- 2 измерительных электрода для обнаружения сигнала
- 1 электрод для контроля заполнения трубы, предназначенный для обнаружения пустых труб/измерения температуры (только DN 15...150 (½...6"))

Присоединения к процессу

- С уплотнительным кольцом
- Приварной ниппель (DIN EN ISO 1127, ODT/SMS, ISO 2037)
 - Фланец (EN (DIN), ASME, JIS)
 - Фланец из PVDF (EN (DIN), ASME, JIS)
 - Наружная резьба
 - Внутренняя резьба
 - Соединительный рукав
 - Клеевое соединение ПВХ

С асептическим литым уплотнением:

- Муфта (DIN 11851, DIN 11864-1, ISO 2853, SMS 1145)
- Фланец DIN 11864-2

 Для получения информации о материалах соединений к процессу →  84

Шероховатость поверхности

Электроды из нержавеющей стали, 1.4435 (316L); сплав Alloy C22, 2.4602 (UNS N06022); платина; тантал:

≤ 0,3 до 0,5 мкм (11,8 до 19,7 микродюйм)

(Все данные приведены для деталей, контактирующих с жидкостью)

Футеровка с PFA:

≤ 0,4 мкм (15,7 микродюйм)

(Все данные приведены для деталей, контактирующих с жидкостью)

Присоединения к процессу из нержавеющей стали:

- С уплотнительным кольцом: ≤ 1,6 мкм (63 микродюйм)
 - С асептическим уплотнением: ≤ 0,8 мкм (31,5 микродюйм)
- Опционально: ≤ 0,38 мкм (15 микродюйм)

(Все данные приведены для деталей, контактирующих с жидкостью)

Управление

Принцип управления

Принцип управления структурой меню, ориентированного на оператора для выполнения пользовательских задач

- Ввод в эксплуатацию
- Эксплуатация
- Диагностика
- Уровень эксперта

Быстрый и безопасный ввод в эксплуатацию

- Интуитивное меню для настройки прибора в соответствии с областью применения (с помощью мастера быстрой настройки)
- Управление посредством меню с краткими пояснениями относительно назначения отдельных параметров
- Доступ посредством веб-сервера
- Опция: доступ к прибору с помощью ручного программатора посредством WLAN

Надежная работа

- Управление на местном языке → 86
- Универсальный принцип управления на приборе и в управляющих программах
- При замене электронных модулей настройки прибора сохраняются на встроенном устройстве памяти (HistoROM), которое содержит данные процесса и измерительного прибора, а также журнал событий. Повторная настройка не требуется.

Эффективная диагностика для расширения возможностей измерения

- С мерами по устранению неисправностей можно ознакомиться с помощью прибора и управляющих программ
- Различные возможности моделирования, журнал происходящих событий и дополнительные функции линейной записи

Языки

Управление можно осуществлять на следующих языках:

- Локальное управление
английский, немецкий, французский, испанский, итальянский, голландский, португальский, польский, русский, турецкий, китайский, японский, корейский, арабский, индонезийский, тайский, вьетнамский, чешский, шведский
- Через веб-браузер
английский, немецкий, французский, испанский, итальянский, голландский, португальский, польский, русский, турецкий, китайский, японский, корейский, арабский, индонезийский, тайский, вьетнамский, чешский, шведский
- С помощью управляющей программы "FieldCare", "DeviceCare" : английский, немецкий, французский, испанский, итальянский, китайский, японский

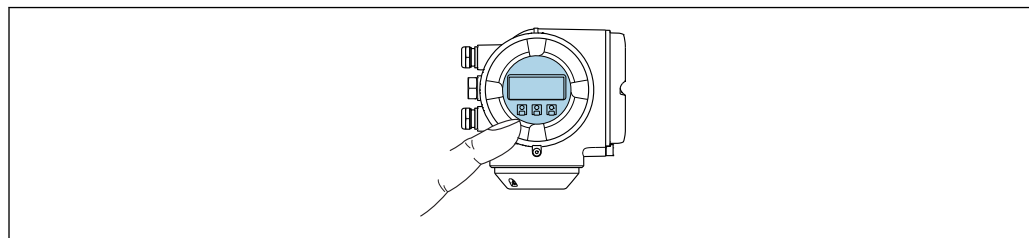
Локальное управление**С помощью модуля дисплея**

Доступно два модуля дисплея:

- Код заказа "Дисплей; управление", опция F "4-строчный, с подсветкой, графический; сенсорное управление"
- Код заказа "Дисплей; управление", опция G "4-строчный, с подсветкой, графический; сенсорное управление + WLAN"



Информация об интерфейсе WLAN → 90



A0026785

46 Сенсорное управление

Элементы индикации

- 4-строчный графический дисплей с подсветкой
- Белая фоновая подсветка, в случае неисправности прибора включается красная подсветка
- Возможности индивидуальной настройки формата индикации измеряемых переменных и переменных состояния
- Допустимая температура окружающей среды для дисплея: -20 до $+60$ °C (-4 до $+140$ °F)
При температурах, выходящих за пределы этого диапазона, читаемость дисплея может понизиться.

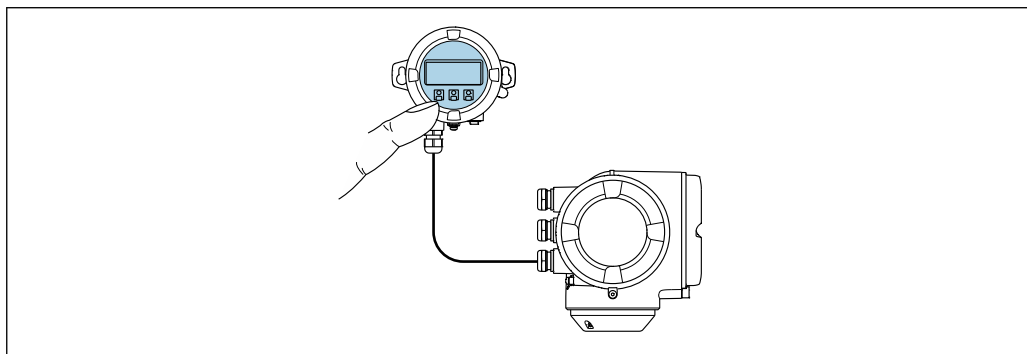
Элементы управления

- Сенсорное внешнее управление (3 оптические кнопки) без необходимости открытия корпуса:
⊕, ⊖, ⊞
- Элементы управления с возможностью использования во взрывоопасных зонах различных типов

С помощью выносного дисплея и модуля управления DKX001

Выносной дисплей и модуль управления DKX001 доступны как дополнительная опция: Код заказа "Дисплей; операция", опция **O** "Отдельная подсветка, 4-строчный дисплей; 10 м (30 фут) Кабель; сенсорное управление"

- i** Другое исполнение прибора, например, другой материал корпуса, другую длину кабеля и т.п., можно заказать через отдельную комплектацию изделия DKX001. Измерительный прибор заказывается по следующим параметрам: Код заказа "Дисплей; управление", опция **M** "Отсутствует, подготовлено для выносного дисплея"



A0026786

47 Управление с помощью выносного дисплея и модуля управления DKX001

Дисплей и элементы управления

Дисплей и элементы управления соответствуют дисплею и элементам управления модуля дисплея → **86**.

- i**
- При использовании выносного дисплея и модуля управления DKX001 измерительный прибор всегда оснащается с фальш-панелью. В этом случае индикация или управление на преобразователе невозможны.
 - Выносной дисплей и модуль управления DKX001 можно также заказать позднее отдельной поставкой как аксессуар без измерительного прибора → **98**.
 - При последующем отдельном заказе: выносной дисплей и модуль управления DKX001 невозможно одновременно подключить в качестве существующего дисплея или блока управления. К преобразователю можно будет одновременно подключить только один дисплей или модуль управления.

Материал

Материал корпуса дисплея и модуля управления DKX001 соответствует выбранному материалу корпуса преобразователя.

Корпус первичного преобразователя		Выносной дисплей и модуль управления
Код заказа "Корпус"	Материал	Материал
Опция A "Алюминий, с покрытием"	AlSi10Mg, с покрытием	AlSi10Mg, с покрытием

Кабельный ввод

В соответствии с выбором корпуса преобразователя, код заказа "Электрическое подключение".

Соединительный кабель

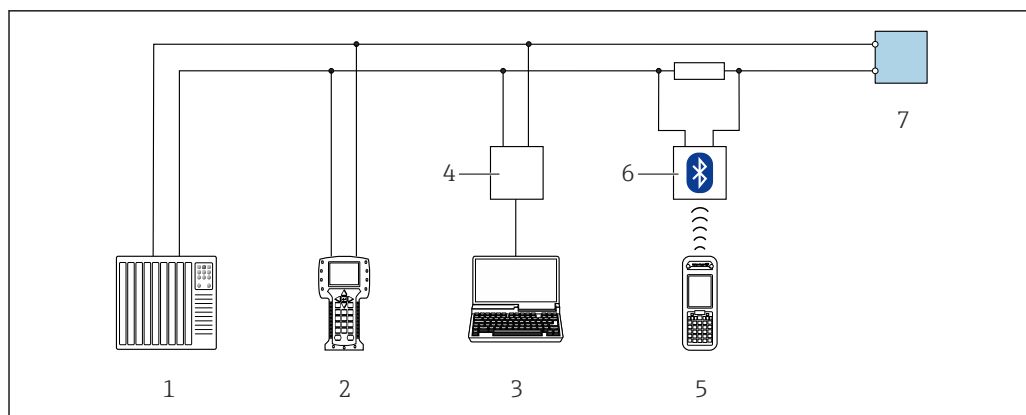
→ **39**

Размеры

→ **68**

Дистанционное управление По протоколу HART

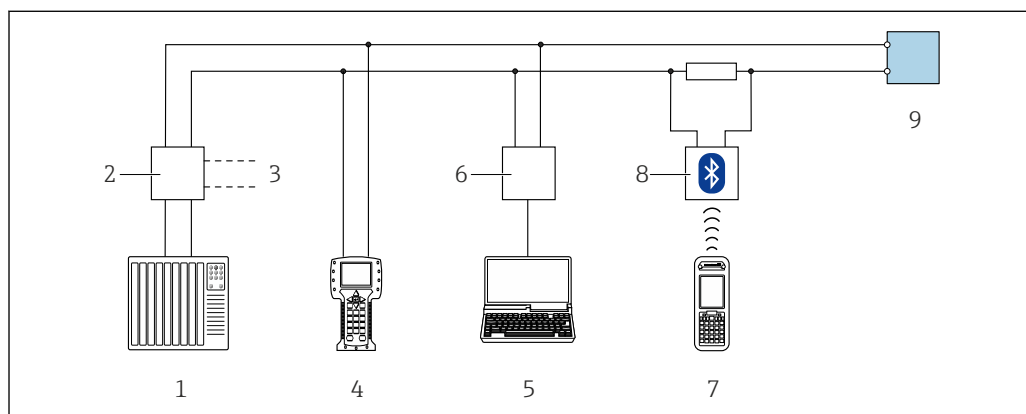
Этот интерфейс передачи данных доступен в исполнениях прибора с выходом HART.



A0028747

48 Варианты дистанционного управления по протоколу HART (активный режим)

- 1 Система управления (например, ПЛК)
- 2 Field Communicator 475
- 3 Компьютер с веб-браузером (например, Internet Explorer) для доступа к встроенному веб-серверу прибора или с установленной управляющей программой (например, FieldCare, DeviceCare, AMS Device Manager, SIMATIC PDM) с COM DTM "CDI Communication TCP/IP"
- 4 Commibox FXA195 (USB)
- 5 Field Xpert SFX350 или SFX370
- 6 Bluetooth-модем VIATOR с соединительным кабелем
- 7 Преобразователь



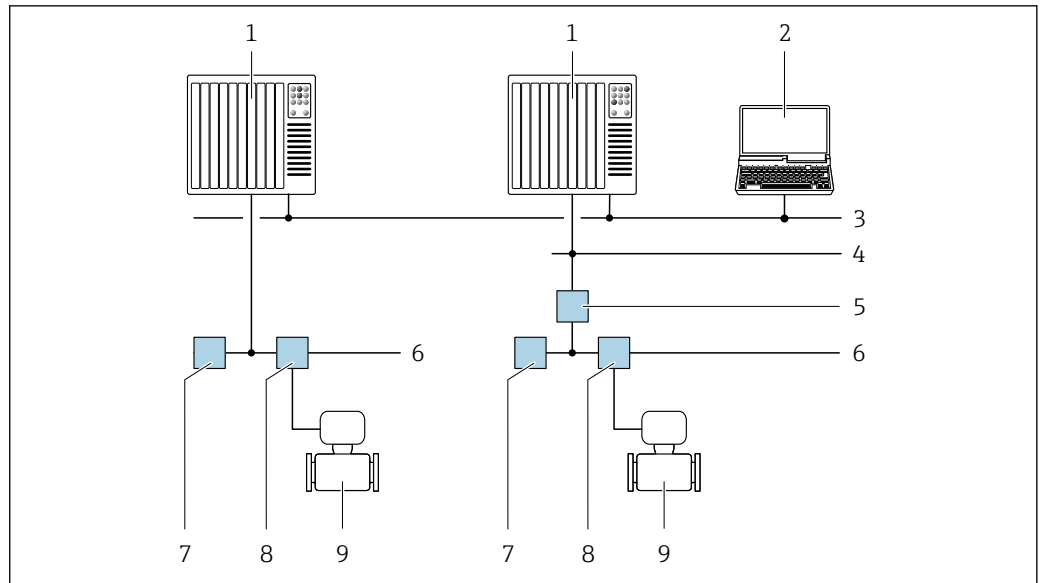
A0028746

49 Варианты дистанционного управления по протоколу HART (пассивный режим)

- 1 Система управления (например, ПЛК)
- 2 Блок питания преобразователя, например, RN22 1N (с резистором линий связи)
- 3 Подключение для Commibox FXA195 и Field Communicator 475
- 4 Field Communicator 475
- 5 Компьютер с веб-браузером (например, Internet Explorer) для доступа к встроенному веб-серверу прибора или с установленной управляющей программой (например, FieldCare, DeviceCare, AMS Device Manager, SIMATIC PDM) с COM DTM "CDI Communication TCP/IP"
- 6 Commibox FXA195 (USB)
- 7 Field Xpert SFX350 или SFX370
- 8 Bluetooth-модем VIATOR с соединительным кабелем
- 9 Преобразователь

По сети FOUNDATION Fieldbus

Этот интерфейс передачи данных доступен в исполнениях прибора с FOUNDATION Fieldbus.



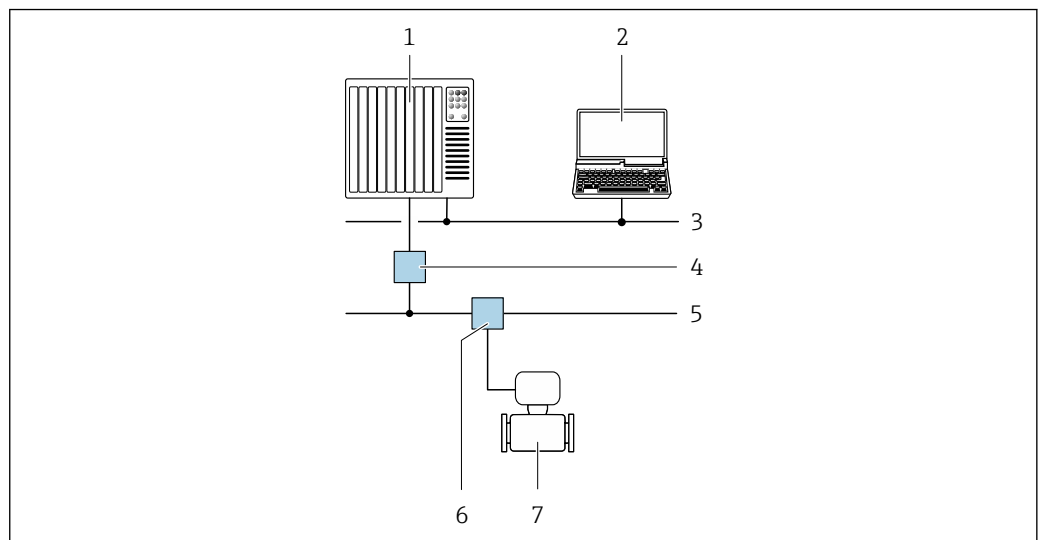
A0028837

50 Варианты дистанционного управления через сеть FOUNDATION Fieldbus

- 1 Система автоматизации
- 2 Компьютер с адаптером сети FOUNDATION Fieldbus
- 3 Промышленная сеть
- 4 Высокоскоростная сеть Ethernet FF-HSE
- 5 Сегментный соединитель FF-HSE/FF-H1
- 6 Сеть FOUNDATION Fieldbus FF-H1
- 7 Сеть питания FF-H1
- 8 Распределительная коробка
- 9 Измерительный прибор

Через сеть PROFIBUS PA

Этот интерфейс передачи данных доступен в исполнениях прибора с PROFIBUS PA.



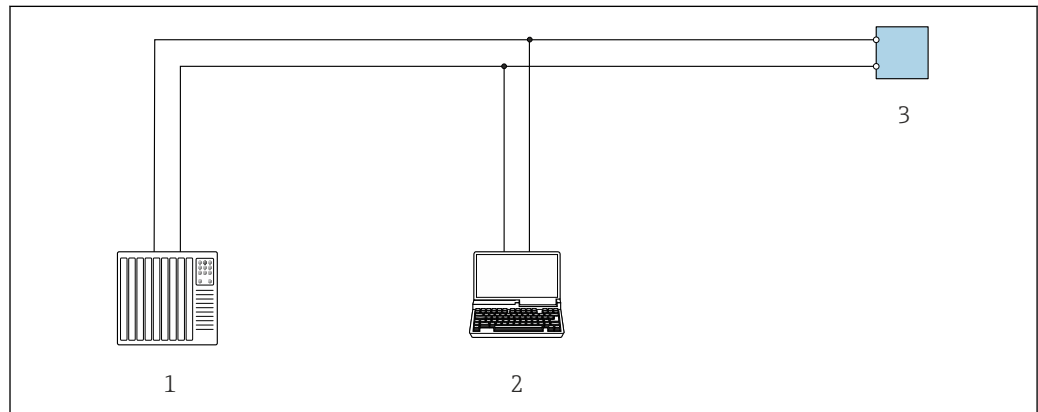
A0028838

51 Варианты дистанционной работы через сеть PROFIBUS PA

- 1 Система автоматизации
- 2 Компьютер с адаптером сети PROFIBUS
- 3 Сеть PROFIBUS DP
- 4 Сегментный соединитель PROFIBUS DP/PA
- 5 Сеть PROFIBUS PA
- 6 Распределительная коробка
- 7 Измерительный прибор

По протоколу MODBUS RS485

Этот интерфейс передачи данных доступен в исполнениях прибора с выходом Modbus-RS485.



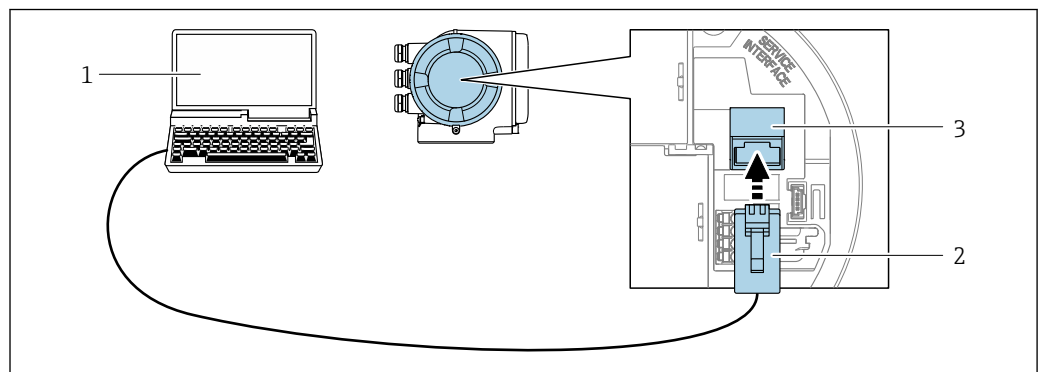
A0029437

52 Варианты дистанционного управления по протоколу Modbus-RS485 (активный режим)

- 1 Система управления (например, ПЛК)
- 2 Компьютер с веб-браузером (например, Internet Explorer) для доступа к встроенному веб-серверу прибора или с установленной управляющей программой (например, FieldCare, DeviceCare) с COM DTM "CDI Communication TCP/IP" или Modbus DTM
- 3 Преобразователь

Служебный интерфейс

Через сервисный интерфейс (CDI-RJ45)



A0027563

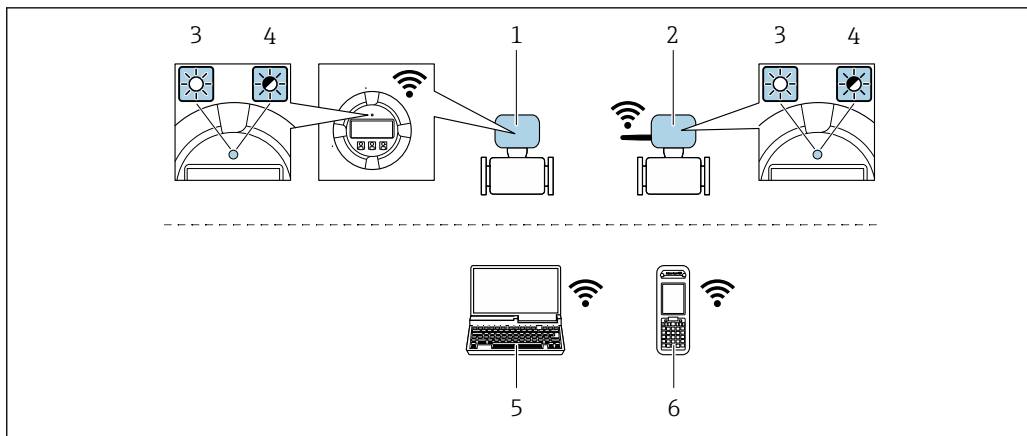
53 Подключение через служебный интерфейс (CDI-RJ45)

- 1 Компьютер с веб-браузером (например, Internet Explorer) для доступа к встроенному веб-серверу прибора или с установленной управляющей программой "FieldCare", "DeviceCare" с COM DTM "CDI Communication TCP/IP" или Modbus DTM
- 2 Стандартный соединительный кабель Ethernet с разъемом RJ45
- 3 Сервисный интерфейс (CDI -RJ45) измерительного прибора с доступом к встроенному веб-серверу

Посредством интерфейса WLAN

Дополнительный интерфейс WLAN имеется в следующих исполнениях прибора:

Код заказа "Дисплей; управление", опция **G** "4-строчный, с подсветкой, графический; сенсорное управление + WLAN"



A0028839

- 1 Преобразователь со встроенной антенной WLAN
- 2 Преобразователь с внешней антенной WLAN
- 3 Светодиод горит постоянно: на измерительном приборе активировано соединение с WLAN
- 4 Светодиод мигает: установлено WLAN-соединение между устройством управления и измерительным прибором
- 5 Компьютер с WLAN-интерфейсом и веб-браузером (например, Internet Explorer) для доступа к встроенному веб-серверу прибора или с установленной управляющей программой (например, FieldCare, DeviceCare)
- 6 Ручной программатор с WLAN-интерфейсом и веб-браузером (например, Internet Explorer, Microsoft Edge) для доступа к встроенному веб-серверу прибора или с установленной управляющей программой (например, FieldCare, DeviceCare)


Беспроводная локальная сеть	WLAN стандарта IEEE 802.11 b/g (2,4 ГГц)
Шифрование	WPA2 PSK/TKIP AES-128
Настраиваемые каналы	1 до 11
Функция	Точка доступа с сервисом DHCP
Дальность действия при использовании встроенной антенны	Макс. 10 м (32 фут)
Дальность действия при использовании внешней антенны	Макс. 50 м (164 фут)

Поддерживаемые управляющие программы

Для локальной или удаленной работы с измерительным прибором можно использовать различные управляющие программы. От используемой управляющей программы зависит то, какие управляющие устройства и интерфейсы можно применять для подключения к прибору.

Поддерживаемые управляющие программы	Управляющее устройство	Интерфейс	Дополнительная информация
Веб-браузер	Ноутбук, ПК или планшетный компьютер с веб-браузером	<ul style="list-style-type: none"> ▪ Служебный интерфейс CDI-RJ45 ▪ Интерфейс WLAN 	Специализированная документация по прибору → 101
DeviceCare SFE100	Ноутбук, ПК или планшетный компьютер с операционной системой Microsoft Windows	<ul style="list-style-type: none"> ▪ Служебный интерфейс CDI-RJ45 ▪ Интерфейс WLAN ▪ Протокол Fieldbus 	→ 99

Поддерживаемые управляющие программы	Управляющее устройство	Интерфейс	Дополнительная информация
FieldCare SFE500	Ноутбук, ПК или планшетный компьютер с операционной системой Microsoft Windows	<ul style="list-style-type: none"> ■ Служебный интерфейс CDI-RJ45 ■ Интерфейс WLAN ■ Протокол Fieldbus 	→ 📄 99
Device Xpert	Field Xpert SFX 100/350/370	Протокол HART и FOUNDATION Fieldbus	<p>Руководство по эксплуатации BA01202S</p> <p>Файлы описания прибора: С помощью функции обновления портативного терминала</p>

 Для работы с прибором можно использовать и другие средства управления, поддерживающие технологию FDT, в сочетании с драйвером прибора в формате DTM/iDTM или DD/EDD. Получить такие средства управления можно от соответствующих изготовителей. В частности, помимо прочих, поддерживается интеграция в следующие средства управления:

- Process Device Manager (PDM) производства Siemens → www.siemens.com
- Asset Management Solutions (AMS) производства Emerson → www.emersonprocess.com
- FieldCommunicator 375/475 производства Emerson → www.emersonprocess.com
- Field Device Manager (FDM) производства Honeywell → www.honeywellprocess.com
- FieldMate производства Yokogawa → www.yokogawa.com
- PACTWare → www.pactware.com

Соответствующие файлы описания приборов можно получить по адресу: www.endress.com → Downloads

Веб-сервер

Встроенный веб-сервер позволяет управлять прибором и настраивать его с помощью веб-браузера с подключением через служебный интерфейс (CDI-RJ45) или интерфейс WLAN. Структура меню управления аналогична структуре меню для локального дисплея. Помимо значений измеряемой величины, отображается информация о состоянии прибора, что позволяет пользователю отслеживать состояние прибора. Кроме того, доступно управление данными измерительного прибора и настройка сетевых параметров. Подключение WLAN требует наличия прибора, выполняющего функции точки доступа и обеспечивающего связь с компьютером или ручным программатором.


Поддерживаемые функции

Обмен данными между управляющим устройством (например, ноутбуком) и измерительным прибором:

- Выгрузка конфигурации из измерительного прибора (формат XML, резервная копия конфигурации)
- Сохранение конфигурации в прибор (формат XML, восстановление конфигурации)
- Экспорт списка событий (файл .csv)
- Экспорт значений параметров (файл .csv, создание документации по установленным параметрам точки измерения)
- Экспорт журнала поверки работоспособности (файл PDF, доступен только при наличии пакета прикладных программ "Heartbeat Verification" (Поверка работоспособности))
- Загрузка программного обеспечения новой версии, например, для обновления ПО прибора

Управление данными HistoROM

Измерительный прибор поддерживает управление данными HistoROM. Управление данными HistoROM включает в себя как хранение, так и импорт/экспорт ключевых данных прибора и процесса, значительно повышая надежность, безопасность и эффективность эксплуатации и обслуживания прибора.

 При поставке прибора заводские установки данных конфигурации сохраняются в памяти прибора в виде резервной копии. Запись данных в этой памяти можно обновить, например, после ввода в эксплуатацию.

Дополнительная информация о принципе хранения данных

Существуют различные типы модулей хранения данных, в которых хранятся данные, используемые прибором:

	Память прибора	T-DAT	S-DAT
Доступные данные	<ul style="list-style-type: none"> ■ История событий, например диагностические события ■ Резервная копия записи данных параметров ■ Пакет программного обеспечения прибора ■ Драйвер для системной интеграции, например: <ul style="list-style-type: none"> – DD для HART – GSD для PROFIBUS PA – DD для FOUNDATION Fieldbus 	<ul style="list-style-type: none"> ■ Память измеренных значений (опция для заказа "Расширенный HistoROM") ■ Запись данных с текущими параметрами (используется программным обеспечением в реальном времени) ■ Индикаторы максимума (минимальные/максимальные значения) ■ Значения сумматоров 	<ul style="list-style-type: none"> ■ Данные сенсора: диаметр и др. ■ Серийный номер ■ Пользовательский код доступа (используемый в роли "Техобслуживание") ■ Данные калибровки ■ Конфигурация прибора (например, программные опции, фиксированные или переменные входы/выходы)
Место хранения	Находится на плате интерфейса пользователя в клеммном отсеке	Может подключаться к интерфейсу пользователя в клеммном отсеке	В разьеме сенсора в области шейки преобразователя

Резервное копирование данных

Автоматически

- Наиболее важные данные прибора (сенсора и преобразователя) автоматически сохраняются в модулях DAT
- При замене преобразователя или измерительного прибора: после того, как модуль T-DAT с данными предыдущего прибора будет переставлен, новый измерительный прибор будет сразу готов к работе, каких-либо ошибок не возникает
- При замене сенсора: после замены сенсора происходит передача данных нового сенсора из модуля S-DAT в измерительный прибор, и по окончании этого процесса измерительный прибор становится готовым к работе, каких-либо ошибок не возникает

Вручную

Во встроенной памяти прибора находится дополнительная запись данных параметров (полный набор значений параметров настройки), выполняющая следующие функции:

- Резервное копирование данных
Резервное копирование и последующее восстановление конфигурации прибора в памяти прибора
- Функция сравнения данных
Сравнение текущей конфигурации прибора с конфигурацией прибора, сохраненной в его памяти

Передача данных

Вручную

Перенос конфигурации прибора на другой прибор с помощью функции экспорта в соответствующей управляющей программе, такой как FieldCare, DeviceCare или веб-сервер: дублирование конфигурации или сохранение ее в архив (например, для создания резервной копии)

Список событий

Автоматически

- Хронологическое отображение до 20 сообщений о событиях в списке событий
- При наличии активного пакета прикладных программ **Расширенный HistoROM** (приобретается как опция): отображение до 100 сообщений о событиях в списке событий с метками времени, текстовыми описаниями и мерами по устранению
- Список событий можно экспортировать и просматривать посредством различных интерфейсов и управляющих программ, таких как DeviceCare, FieldCare или веб-сервер

Регистрация данных**Вручную**

При наличии активного пакета прикладных программ **Расширенный HistoROM:**

- Запись до 1 000 измеренных значений по нескольким каналам (от 1 до 4)
- Интервал регистрации настраивается пользователем
- Запись до 250 измеренных значений по каждому из 4 каналов памяти
- Экспорт журнала измеренных значений посредством различных интерфейсов и управляющих программ, таких как FieldCare, DeviceCare или веб-сервер
- Использование зарегистрированных данных измеренных значений во встроенной в прибор функции моделирования в меню подменю **Диагностика**.

Журнал регистрации техобслуживания**Вручную**

- Создание до 20 пользовательских событий с датой и произвольным текстом в отдельном журнале регистрации для документирования точки измерения
- Эта функция используется, например, в операциях калибровки или обслуживания, а также технического обслуживания или контроля выполненных работ

Сертификаты и нормативы

Маркировка CE

Измерительная система полностью удовлетворяет требованиям соответствующих директив ЕС. Эти требования перечислены в декларации соответствия ЕС вместе с применимыми стандартами.

Endress+Hauser подтверждает успешное испытание прибора нанесением маркировки CE.

Знак "C-tick"

Измерительная система соответствует требованиям по ЭМС Австралийской службы по связи и телекоммуникациям (ACMA).

Сертификаты на взрывозащищенное исполнение

Прибор сертифицирован для использования во взрывоопасных зонах; соответствующие правила техники безопасности приведены в отдельном документе "Правила техники безопасности" (XA). Ссылка на этот документ указана на паспортной табличке.



Для получения отдельной документации по взрывозащищенному исполнению (XA), в которой содержатся все соответствующие данные по взрывозащите, обратитесь в региональное торговое представительство Endress+Hauser.

ATEX, IECEx

В настоящее время доступны следующие исполнения для использования в опасных зонах:

Ex db eb

Категория	Маркировка взрывозащиты
II2G	Ex db eb ia IIC T6...T1 Gb

Ex tb

Категория	Маркировка взрывозащиты
II2D	Ex tb IIIC Txxx Db

Ex ec

Категория	Маркировка взрывозащиты
II3G	Ex ec ic IIC T5...T1 Gc

cCSAus

В настоящее время доступны следующие исполнения для использования в опасных зонах:

IS (Ex i) и XP (Ex d)

Класс I, II, III, раздел 1, группы A-G

NI (Ex nA)

Класс I, раздел 2, группы A - D

Ex de

Класс I, зона 1 AEx/ Ex de ia IIC T6...T1 Gb

Ex nA

Класс I, зона 2 AEx/Ex nA ic IIC T5...T1 Gc

Ex tb

Зона 21 AEx/ Ex tb IIC T** °C Db

Санитарная совместимость

- Сертификат ЗА, протестировано EHEDG
- Уплотнения → соответствие FDA (кроме уплотнений Kalrez)

Функциональная безопасность

Данный измерительный прибор может использоваться в системах контроля расхода (мин., макс. значения, диапазон) версий до уровня полноты безопасности SIL 2 (одноканальная архитектура); код заказа "Дополнительные сертификаты", опция **LA**), и SIL 3 (многоканальная архитектура с однородным резервированием) и прошел независимую оценку и сертификацию TÜV в соответствии с ГОСТ Р МЭК 61508.

Возможны следующие типы контроля на оборудовании для обеспечения безопасности:
Объемный расход



Руководство по функциональной безопасности с информацией о приборе SIL → 101

Сертификация HART**Интерфейс HART**

Измерительный прибор сертифицирован и зарегистрирован FieldComm Group. Измерительная система соответствует всем требованиям следующих спецификаций:

- Сертификация в соответствии с HART 7
- Прибор также можно эксплуатировать совместно с сертифицированными приборами других изготовителей (функциональная совместимость)

Сертификация FOUNDATION Fieldbus**Интерфейс FOUNDATION Fieldbus**

Измерительный прибор сертифицирован и зарегистрирован FieldComm Group. Измерительная система соответствует всем требованиям следующих спецификаций:

- Сертификат в соответствии с FOUNDATION Fieldbus H1
- Комплект для тестирования на совместимость (Interoperability Test Kit, ИТК), версия 6.1.2 (сертификат доступен по запросу)
- Тест на соответствие на физическом уровне
- Прибор также можно эксплуатировать совместно с сертифицированными приборами других изготовителей (функциональная совместимость)

Сертификация PROFIBUS**Интерфейс PROFIBUS**

Измерительный прибор сертифицирован и зарегистрирован организацией пользователей PROFIBUS (PNO). Измерительная система соответствует всем требованиям следующих спецификаций:

- Сертификация в соответствии с PROFIBUS PA, профиль 3.02
- Прибор также можно эксплуатировать совместно с сертифицированными приборами других изготовителей (функциональная совместимость)

Сертификация Modbus RS485

Измерительный прибор отвечает всем требованиям испытаний на соответствие MODBUS/TCP и соответствует стандартам "MODBUS/TCP Conformance Test Policy, версия 2.0". Измерительный прибор успешно прошел все проведенные испытания.

Сертификаты в области радиосвязи

Европа:
RED 2014/53/EU

США:
CFR, статья 47; FCC, часть 15.247

Канада:
RSS-247, выпуск 1

Япония:
Статья 2, раздел 1, пункт 19



Дополнительные сертификаты для конкретных стран предоставляются по запросу.

Другие стандарты и директивы

- EN 60529
Степень защиты, обеспечиваемая корпусами (код IP)
- EN 61010-1
Требования по безопасности электрического оборудования для измерения, контроля и лабораторного применения – общие положения
- IEC/EN 61326
Излучение в соответствии с требованиями класса А. Электромагнитная совместимость (требования ЭМС).
- NAMUR NE 21
Электромагнитная совместимость (ЭМС) производственного и лабораторного контрольного оборудования
- NAMUR NE 32
Сохранение данных в контрольно-измерительных и полевых приборах с микропроцессорами в случае отказа электропитания
- NAMUR NE 43
Стандартизация уровня аварийного сигнала цифровых преобразователей с аналоговым выходным сигналом.
- NAMUR NE 53
Программное обеспечение для полевых устройств и устройств обработки сигналов с цифровыми электронными модулями
- NAMUR NE 105
Спецификация по интеграции устройств Fieldbus с техническими средствами полевых приборов
- NAMUR NE 107
Самодиагностика и диагностика полевых приборов
- NAMUR NE 131
Требования к полевым приборам для использования в стандартных областях применения
- ETSI EN 300 328
Рекомендации по радиочастотным компонентам 2,4 ГГц.
- EN 301489
Электромагнитная совместимость и вопросы радиочастотного спектра (ERM).

Информация для заказа

Подробную информацию о формировании заказа можно получить из следующих источников:

- Модуль конфигурации изделия на веб-сайте Endress+Hauser: www.endress.com -> Выберите раздел "Corporate" -> Выберите страну -> Выберите раздел "Products" -> Выберите изделие с помощью фильтров и поля поиска -> Откройте страницу изделия -> После нажатия кнопки "Configure", находящейся справа от изображения изделия, откроется модуль конфигурации изделия.
- В региональном торговом представительстве Endress+Hauser: www.addresses.endress.com



Конфигуратор – инструмент для индивидуальной конфигурации продукта

- Самые последние опции продукта
- В зависимости от прибора: прямой ввод специфической для измерительной точки информации, например, рабочего диапазона или языка настройки
- Автоматическая проверка совместимости опций
- Автоматическое формирование кода заказа и его расшифровка в формате PDF или Excel

Пакеты приложений

Доступны различные пакеты приложений для расширения функциональности прибора. Такие пакеты могут потребовать применения специальных мер безопасности или выполнения требований, специфичных для приложений.

Пакеты приложений можно заказывать в компании Endress+Hauser вместе с прибором или позднее. Endress+Hauser. За подробной информацией о соответствующем коде заказа обратитесь в региональное торговое представительство Endress+Hauser или посетите страницу прибора на веб-сайте Endress+Hauser: www.endress.com.

Функции диагностики

Пакет	Описание
Расширенный HistoROM	<p>Включает в себя расширенные функции (журнал событий и активация памяти измеренных значений).</p> <p>Журнал событий: Объем памяти расширен с 20 записей сообщений (стандартное исполнение) до 100 записей.</p> <p>Регистрация данных (линейная запись):</p> <ul style="list-style-type: none"> ■ Емкость памяти расширена до 1000 измеренных значений. ■ По каждому из четырех каналов памяти можно передавать 250 измеренных значений. Интервал регистрации данных определяется и настраивается пользователем. ■ Журналы измеренных значений можно просматривать на локальном дисплее или с помощью управляющих программ, таких как FieldCare, DeviceCare или веб-сервер.

Технология Heartbeat

Пакет	Описание
Поверка + мониторинг Heartbeat	<p>Мониторинг работоспособности Непрерывная передача данных, соответствующих принципу измерения, во внешнюю систему мониторинга состояния для проведения предупреждающего техобслуживания или анализа процесса. Эти данные позволяют оператору:</p> <ul style="list-style-type: none"> ■ на основе этих данных и другой информации формировать заключения о влиянии процесса (коррозии, истирании, образовании отложений и т.д.) на эффективность измерения с течением времени; ■ своевременно планировать обслуживание; ■ вести мониторинг качества продукта, например наличия газовых карманов. <p>Верификация Heartbeat Соответствует требованиям к прослеживаемой верификации по DIN ISO 9001:2008, глава 7.6 а) "Контроль за оборудованием мониторинга и измерительными приборами".</p> <ul style="list-style-type: none"> ■ Функциональное тестирование в установленном состоянии без прерывания процесса. ■ Результаты прослеживаемой верификации, в том числе отчет, предоставляются по запросу. ■ Простой процесс тестирования с использованием локального управления или других интерфейсов управления. ■ Однозначная оценка точки измерения (соответствие/несоответствие) с большим охватом испытания на основе спецификаций изготовителя. ■ Увеличение интервалов калибровки в соответствии с оценкой рисков, выполняемой оператором.

Очистка








Пакет	Описание
Функция очистки электродов (ЕСС)	<p>Функция очистки электродов (ЕСС) была разработана для процессов, в которых часто возникают налипания из магнетита (Fe_3O_4) (например, для процессов с использованием горячей воды). Так как магнетит обладает высокой проводимостью, появление такого осадка приводит к ошибкам измерения и, в итоге, к потере сигнала. Пакет прикладных программ разработан для того, чтобы ИЗБЕЖАТЬ образования тонкого слоя осадка веществ с высокой проводимостью (обычно магнетита).</p>

Аксессуары


Для этого прибора поставляются различные аксессуары, которые можно заказать в Endress+Hauser для поставки вместе с прибором или позднее. За подробной информацией о соответствующем коде заказа обратитесь в региональное торговое представительство Endress+Hauser или посетите страницу прибора на веб-сайте Endress+Hauser: www.endress.com.

Аксессуары к прибору







Для преобразователя

Аксессуары	Описание
Преобразователь Promag 300	Преобразователь для замены или для складского запаса. С помощью кода заказа можно уточнить следующую информацию: <ul style="list-style-type: none"> Сертификаты Выход Вход Дисплей/управление Корпус Программное обеспечение  Для получения подробной информации см. инструкцию по монтажу EA01150
Выносной модуль дисплея и управления DKX001	Выносной модуль дисплея и управления DKX001 доступен для заказа в виде опции: Код заказа "Дисплей; управление", опция O "Отдельный 4-строчный дисплей, с подсветкой; 10 м (30 фут) Кабель; сенсорное управление" Кроме того, выносной модуль дисплея и управления DKX001 можно заказать отдельно, а также позднее без измерительного прибора. <ul style="list-style-type: none">  Дополнительная информация о модуле дисплея и управления DKX001 →  87.  Для получения более подробной информации см. специализированную документацию SD01763D
Антенна WLAN Большая дальность действия	Внешняя антенна WLAN для дальности действия до 50 м (165 фут). <ul style="list-style-type: none">  Дополнительная информация об интерфейсе WLAN →  90.
Защитный козырек	Предназначен для защиты измерительного прибора от воздействия погодных условий, например, от дождевой воды, повышенной температуры вследствие прямого попадания солнечных лучей. <ul style="list-style-type: none">  Для получения подробной информации см. инструкцию по монтажу EA01160

Для сенсора



Аксессуары	Описание
Комплект переходников	Присоединения-переходники для установки прибора Promag H для замены приборов Promag 30/33 A или Promag 30/33 H (DN 25). Состав: <ul style="list-style-type: none"> 2 присоединения к процессу Винты Уплотнения
Набор уплотнений	Для регулярной замены уплотнений сенсора.
Прокладка	В случае замены сенсора DN 80/100 на новую укороченную версию сенсора потребуется прокладка.
Сварочное приспособление	Если в качестве присоединения к процессу выбран приварной ниппель: сварочное приспособление для монтажа в трубе.
Кольца заземления	Используются для заземления жидкости в футерованных измерительных трубах для обеспечения правильности измерений. <ul style="list-style-type: none">  Для получения подробной информации см. Инструкцию по монтажу EA00070D
Монтажный комплект	Состав: <ul style="list-style-type: none"> 2 присоединения к процессу Винты Уплотнения
Комплект для настенного монтажа	Комплект для настенного монтажа измерительного прибора (только DN 2...25 (1/12...1"))

Аксессуары для связи


Аксессуары	Описание
Commubox FXA195 HART	Для искробезопасного исполнения со связью по протоколу HART с FieldCare через интерфейс USB.  Для получения подробной информации см. техническое описание TI00404F
Преобразователь контура HART HMX50	Используется для оценки и преобразования динамических переменных процесса HART в аналоговые токовые сигналы или предельные значения.  Для получения подробной информации см. техническое описание TI00429F и руководство по эксплуатации BA00371F
Fieldgate FXA320	Шлюз для дистанционного мониторинга подключенных измерительных приборов 4...20 мА с помощью веб-браузера.  Для получения подробной информации см. техническое описание TI00025S и руководство по эксплуатации BA00053S
Fieldgate FXA520	Шлюз для дистанционной диагностики и дистанционной настройки подключенных измерительных приборов HART с помощью веб-браузера.  Для получения подробной информации см. техническое описание TI00025S и руководство по эксплуатации BA00051S
Field Xpert SFX350	Field Xpert SFX350 – это промышленный коммуникатор для ввода оборудования в эксплуатацию и его обслуживания. Он обеспечивает эффективную настройку и диагностику устройств HART и FOUNDATION Fieldbus в безопасных зонах .  Для получения дополнительной информации см. руководство по эксплуатации BA01202S
Field Xpert SFX370	Field Xpert SFX370 – это промышленный коммуникатор для ввода оборудования в эксплуатацию и его обслуживания. Он обеспечивает эффективную настройку и диагностику устройств HART и FOUNDATION Fieldbus во взрывоопасных и в безопасных зонах .  Для получения дополнительной информации см. руководство по эксплуатации BA01202S

Аксессуары для обслуживания

Аксессуары	Описание
Applicator	Программное обеспечение для выбора и подбора размеров измерительных приборов Endress+Hauser: <ul style="list-style-type: none"> Выбор измерительных приборов для промышленного применения Расчет всех необходимых данных для выбора оптимального расходомера: номинальный диаметр, потеря давления, скорость потока и погрешность. Графическое представление результатов расчета Определение частичного кода доступа, управление всеми связанными с проектом данными и параметрами на протяжении всего жизненного цикла проекта, документирование и доступ к этим данным. Applicator доступен: <ul style="list-style-type: none"> В сети Интернет по адресу: https://wapps.endress.com/applicator Копируемый DVD-диск для локальной установки на ПК.
W@M	W@M Life Cycle Management Улучшенная производительность - вся информация под рукой. Данные, важные для предприятия и его элементов, генерируются с первых этапов планирования и в течение всего жизненного цикла. Система управления жизненным циклом W@M – это открытая и гибкая информационная платформа с онлайн-средствами и полевыми инструментами. Мгновенный доступ всего персонала к актуальным подробным данным сокращает время инженерных работ, ускоряет процесс закупок и уменьшает время простоя предприятия. В сочетании с подходящими услугами система управления жизненным циклом W@M повышает производительность на каждом этапе. Для получения дополнительной информации посетите веб-сайт www.endress.com/lifecyclemanagement

FieldCare	Инструментальное средство Endress+Hauser для управления парком приборов на базе стандарта FDT. С его помощью можно настраивать все интеллектуальные полевые приборы в системе и управлять ими. Кроме того, получаемая информация о состоянии обеспечивает эффективный мониторинг состояния приборов.  Для получения дополнительной информации см. руководства по эксплуатации BA00027S и BA00059S
DeviceCare	Инструмент для подсоединения и конфигурирования полевых приборов Endress+Hauser.  Подробнее см. буклет «Инновации» IN01047S

Системные компоненты

Аксессуары	Описание
Регистратор Memograph M с графическим дисплеем	Регистратор Memograph M с графическим дисплеем предоставляет информацию обо всех измеряемых переменных. Обеспечивается корректная регистрация измеренных значений, контроль предельных значений и анализ точек измерения. Данные сохраняются во внутренней памяти объемом 256 Мб, на SD-карте или USB-накопителе.  Для получения подробной информации см. техническое описание TI00133R и руководство по эксплуатации BA00247R

Вспомогательная документация



Обзор связанной технической документации:

- *W@M Device Viewer* : введите серийный номер с паспортной таблички (www.endress.com/deviceviewer)
- *Endress+Hauser Operations App*: введите серийный номер с паспортной таблички или просканируйте двумерный матричный код (QR-код) с паспортной таблички.

Стандартная документация Краткое руководство по эксплуатации

Часть 1 из 2: сенсор

Измерительный прибор	Код документа
Proline Promag	KA01216D

Часть 2 из 2: трансмиттер

Измерительный прибор	Код документа			
	HART	FOUNDATION Fieldbus	PROFIBUS PA	Modbus RS485
Proline 300	KA01226D	KA01229D	KA01227D	KA01228D

Руководство по эксплуатации

Измерительный прибор	Код документа			
	HART	FOUNDATION Fieldbus	PROFIBUS PA	Modbus RS485
Promag H 300	BA01392D	BA01477D	BA01396D	BA01394D

Описание параметров прибора

Измерительный прибор	Код документа			
	HART	FOUNDATION Fieldbus	PROFIBUS PA	Modbus RS485
Promag 300	GP01051D	GP01098D	GP01052D	GP01053D

Дополнительная документация для различных приборов

Указания по технике безопасности

Содержание	Код документа
ATEX/IECEX Ex d/Ex de	XA01414D
ATEX/IECEX Ex ec	XA01514D
cCSAus XP	XA01515D
cCSAus Ex d/ Ex de	XA01516D
cCSAus Ex nA	XA01517D
INMETRO Ex d/Ex de	XA01518D
INMETRO Ex ec	XA01519D
NEPSI Ex d/Ex de	XA01520D
NEPSI Ex nA	XA01521D

Выносной дисплей и модуль управления DKX001

Содержание	Код документа
ATEX/IECEX Ex i	XA01494D
ATEX/IECEX Ex ec	XA01498D
cCSAus IS	XA01499D
cCSAus Ex nA	XA01513D
INMETRO Ex i	XA01500D
INMETRO Ex ec	XA01501D
NEPSI Ex i	XA01502D
NEPSI Ex nA	XA01503D

Специализированная документация

Содержание	Код документа			
Информация о директиве по оборудованию, работающему под давлением	SD01614D			
Руководство по функциональной безопасности	SD01740D			
Выносной дисплей и рабочий модуль DKX001	SD01763D			
Содержание	Код документа			
	HART	FOUNDATION Fieldbus	PROFIBUS PA	Modbus RS485
Технология Heartbeat	SD01640D	SD01742D	SD01744D	SD01743D
Содержание	Код документа			
	HART	FOUNDATION Fieldbus	PROFIBUS PA	Modbus RS485
Веб-сервер	SD01654D	SD01657D	SD01656D	SD01655D

Инструкции по монтажу

Содержание	Код документа
Инструкция по монтажу для комплектов запасных частей	Указывается для каждого аксессуара отдельно

Зарегистрированные товарные знаки

HART®

Зарегистрированный товарный знак FieldComm Group, Остин, Техас, США

PROFIBUS®

Зарегистрированный товарный знак организации пользователей PROFIBUS, Карлсруэ, Германия

FOUNDATION™ Fieldbus

Ожидающий регистрации товарный знак FieldComm Group, Остин, Техас, США

Modbus®

Зарегистрированный товарный знак SCHNEIDER AUTOMATION, INC.

Applicator®, FieldCare®, DeviceCare®, Field Xpert™, HistoROM®, Heartbeat Technology™

Зарегистрированные или ожидающие регистрации товарные знаки группы Endress+Hauser

www.addresses.endress.com
