

Intelligent Drivesystems, Worldwide Services



(RU) (UA)

**Приводные системы  
для металлургии**

  
**DRIVESYSTEMS**



# Партнёры в движении

## Глобальное качество

В течении 45ти лет, компания НОРД поддерживает традицию Немецкого высокого качества и надёжности продукции. Глобальное расположение в более чем в 65ти странах позволяет нам предложить оптимальный продукт для любой отрасли. Наше присутствие в списке самых известных производителей мотор-редукторов связан с нашей стратегией, основанной на пожеланиях и работе в тесном контакте с нашими клиентами. Совместно с нашими заказчиками мы создали оптимальные решения приводных систем и имеем устойчивый рост компании. Наши продукты воплощают инновационные сочетание компактности механики и интеллектуальности электроники. Мы поставляем на рынок полную линейку продуктов механических и электронных компонентов привода в том числе, редукторов, двигателей, преобразователи частоты, сервоприводы и децентрализованные технологии привода. Вместе с нашими клиентами, мы успешно строим долгосрочные деловые отношения.

## Поддержка на всех этапах

Металлургическая промышленность сегодня превратилась в один гигантский, сложный сегмент поставщика для автомобилестроителей, судостроителей, машиностроителей,

промышленного, гражданского строительства и т.д. Metallurgical production requires maximum productivity at 24x7, minimal technical maintenance and high efficiency.

Большой опыт реализации в области решений приводной техники, позволил стать NORD Drivesystems хорошо известной маркой в металлургической промышленности в качестве системного поставщика, проектного консультанта. NORD заработал своё имя благодаря длительному использованию его приводов в суровых условиях сталелитейной промышленности.

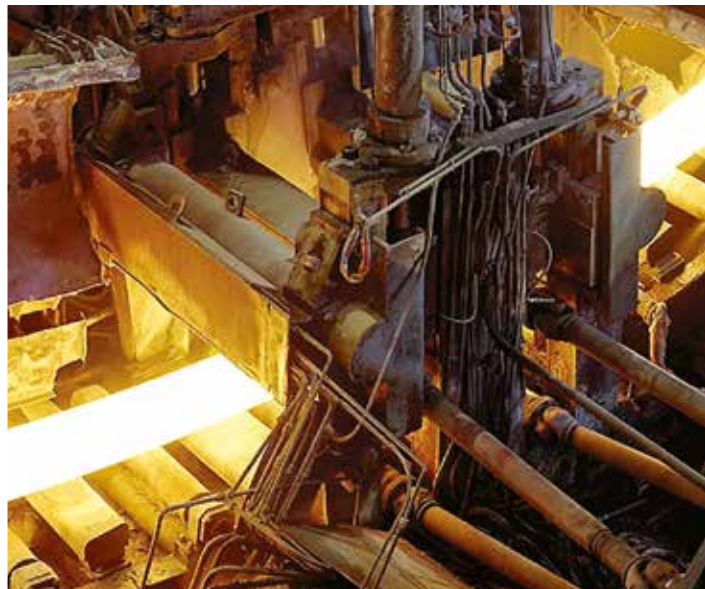
Не смотря на то, что приводы являются только маленькой частью от объёма требуемых инвестиций в металлургическое производство, тем не менее они являются жизненно важной частью. Приводы должны работать в тяжёлых условиях связанных с загрязнением и в условиях высоких температур. Это означает, что они должны быть соответствующим образом разработаны и изготовлены, чтобы отвечать всем требованиям. Приводные узлы NORD успешно эксплуатируются на рольгангах, которые работают непрерывно и только иногда с ускорением, а так же на реверсивных прокатных станах, где привод реверсируется после каждого цикла прокатки. Реверсивная работа требует обеспечения работы при высоких электрических, механических и тепловых нагрузках на привод.

Процесс прокатки именно тем и характерен, что приводные ролики и прокатываемый материал должны быстро ускоряться, и реверсироваться при минимальном времени цикла в целом.





Каждое применение уникально, и требует своего решения. NORD помогает пользователям выбрать наиболее подходящий продукт из широкого спектра, с учётом реальных условий металлургического производства. Наши опытные инженеры готовы помочь Вам в расчёте различных параметров, как требуемая мощность / крутящий момент, срок службы подшипников, температура масла и найти правильный продукт для вашего применения.



#### NORD DRIVESYSTEMS гарантирует:

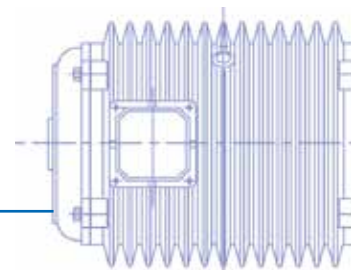
- Высочайшие стандарты технологии качества
- Полную поддержку по системам и продуктам
- Высокая доступность и быстрое обслуживание по всему миру

#### Приводы NORD используются в таких применениях металлургии:

- ПТО
- Изготовление Кокса / Металла
- Транспортировка ковшей
- Непрерывное литье
- Транспортировка слэбов
- Загрузка / выгрузка печей
- Прокат
- Привода охладителей
- Линии резки



# Продукция NORD в процессе изготовления стали



## Соответствие характеристик

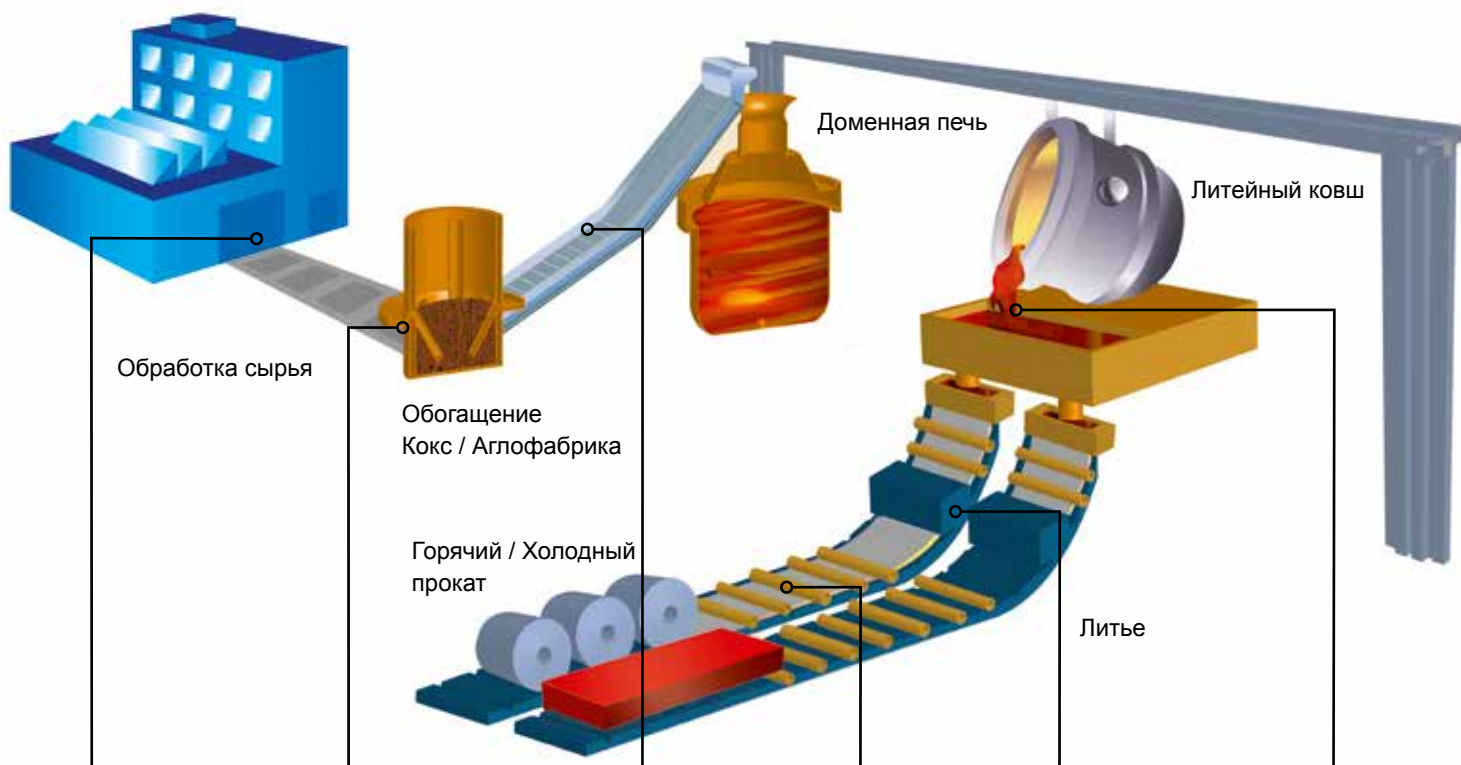
Редукторы NORD поставляются со всеми необходимыми опциями для безупречного выполнения задач в условиях металлургической промышленности - надёжный, эффективный и безопасный.

## Надёжная эффективность

Ввиду неблагоприятных условий в сочетании с переменной нагрузкой и высокой температурой традиционно используются рольганговые двигатели. Большинство производителей и потребителей считают двигатели с поперечными рёбрами неотъемлемой частью рольгангов. Несмотря на это, общепромышленные трехфазные короткозамкнутые двигатели с горизонтальными рёбрами охлаждения успешно эксплуатируются в последние годы на

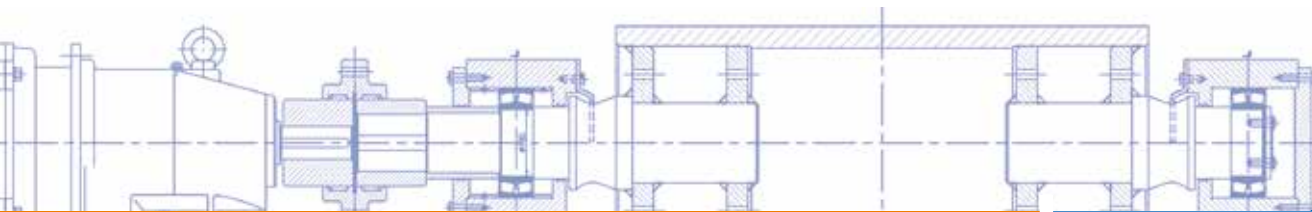
прокатных станах. Важно, что бы нагрузки, требуемые пусковые моменты (ускорения) и тормозные моменты, необходимые для работы рольганга, были учтены при расчёте и выборе привода. Кроме того, требуется учесть, что при застревании сляба несколько роликов могут быть заблокированы, что приведёт к перегрузке приводов.

Основной задачей привода рольганга, является чёткое перемещение с заданным ускорением сляба, профиля или трубы. На промежутках, где необходимы перемещения с постоянной скоростью, не требуются столь больших мощностей. Мотор-редукторы металлургического завода, в особенности приводы мельниц, рассчитываются и выбираются в соответствии с требованиями по ускорению и крутящему моменту.



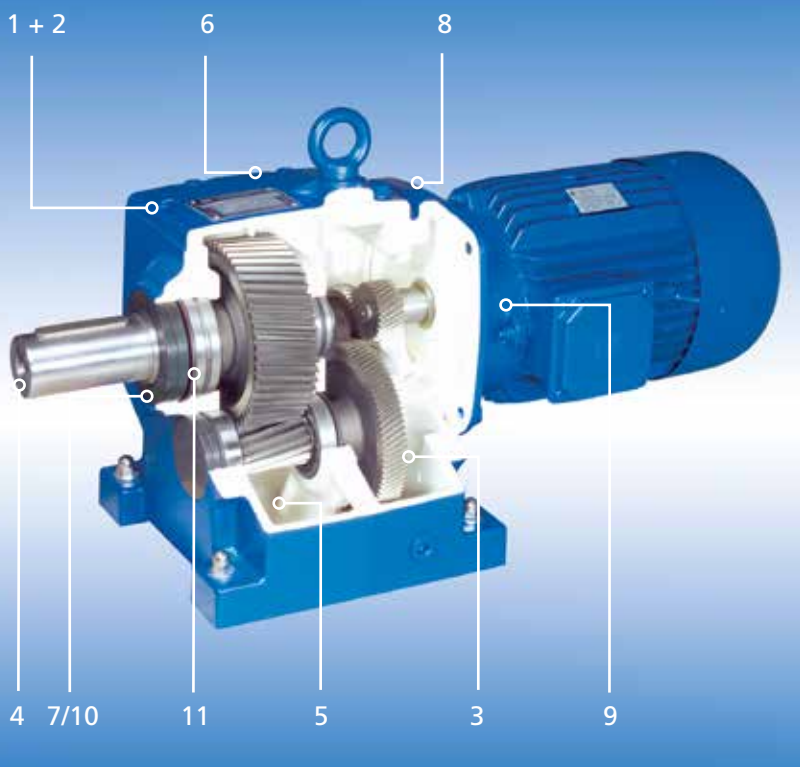
DRIVESYSTEMS





### Двигатели NORD для металлургии

- Компактные двигатели
- Энергетически эффективные
- Пригодны для высоких температур окружающей среды
- Пригодны для постоянной и повторно-кратковременных режимов работы
- Рольганговые двигатели с режимом работы S9
- Степень защиты IP 55 (IP 66 опционально)
- Чугунный статор, устойчив к вибрациям и ударам
- Охлаждение – осевой вентилятор на валу двигателя IC411 или самоохладение IC410
- Принудительное охлаждение IC416 для постоянного обдува
- Вертикальные ребра охлаждения для рольганговых применений
- Стандартно - класс изоляции ISO F, опционально ISO H
- Тяжёлая литая крыльчатка вентилятора
- Обычно 4 или 6 полюсов
- Возможность управления от ПЧ
- Интегрированный нормальнозакрытый электромагнитный дисковый тормоз
- Интегрированный энкодер
- Температурная защита – PTC термистор, PT100, КТУ84-130 температурные датчики



### Редукторы NORD для металлургии

- 1 Специальный корпус UNICASE - неделимый, компактный, полностью герметичный с большой масляной ванной
- 2 Надёжный материал корпуса с поглощением вибраций - EN-GJL-200 (GG20), EN-GJS-400-15 (GGG40) - опционально
- 3 Цилиндрическая передача, механически обработана и отшлифована, с высокой нагрузочной способностью, бесшумная и чрезвычайно устойчива к нагрузкам
- 4 Усиленный выходной вал 42CrMo4 (Опционально)
- 5 ISO VG220 синтетическая смазка для повышенных температурных условий
- 6 Специальная покраска для неблагоприятных условий
- 7 Витоновые сальники для высоких температур окружающей среды
- 8 Отдушина с клапаном
- 9 Высокотемпературная смазка подшипников
- 10 Лабиринтные сальники для повышенной защиты (опция)
- 11 VL - усиленные подшипники (опция)

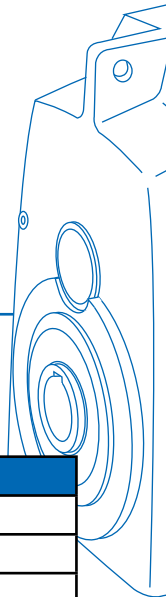
### Преимущества

- Высокий уровень безопасности
- Гарантированная производительность
- Высокая надёжность подшипников
- Бесшумная работа
- Отсутствие утечек масла
- Высокая длительность межремонтных периодов
- Специальная обработка поверхности



DRIVESYSTEMS

# Высокоэффективные редукторы UNICASE



## Цилиндрические редукторы

- Лаповое или фланцевое исполнение
- UNICASE

Типы	11
кВт	0,12 – 160
Нм	23 – 23.160
i	1,24 : 1 – 14.340,31 : 1



## Цилиндрические редукторы с параллельными валами

- Лаповое, насадное и фланцевое исполнение
- Цельный либо полый вал
- Компактный дизайн

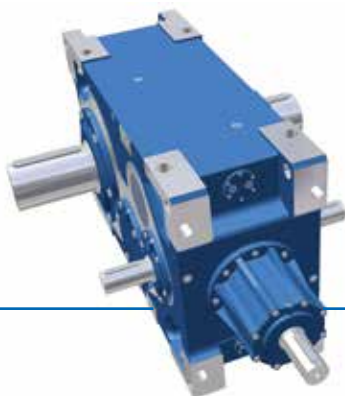
Типы	15
кВт	0,12 – 200
Нм	65 – 90.000
i	4,03 : 1 – 6.616,79 : 1



## Цилиндро-конические редукторы

- КПД до 95 %
- Лаповое, насадное и фланцевое исполнение
- Цельный либо полый вал

Типы	11
кВт	0,12 – 200
Нм	180 – 50.000
i	8,04 : 1 – 13.432,68 : 1

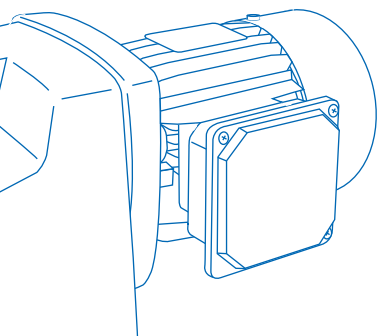


## Индустриальные редукторы

- С параллельными валами или цилиндро-конический
- Моноблочный дизайн
- Контроль температуры
- Широкий диапазон выбора датчиков
- Широкий диапазон выбора сальников

Типы	8
кВт	2,2 – 1.000
кНм	25/30/40/50/74/101/242
i	5,54 : 1 – 1.600,00 : 1



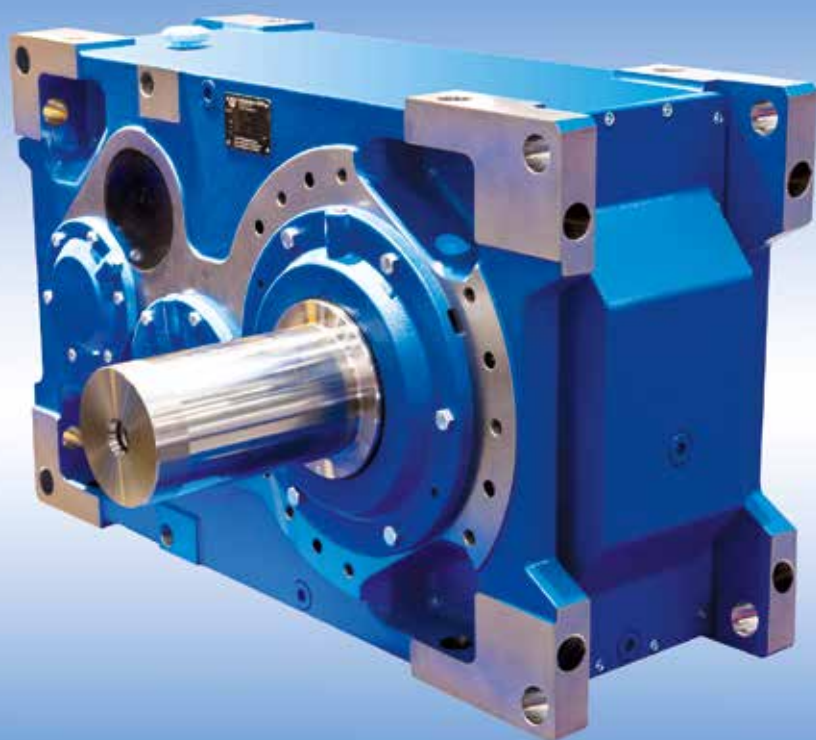


### Моноблочный дизайн

Корпус редуктора изготовлен из монолитного металла и содержит в себе все необходимые элементы.

NORD — производитель моноблочных модульных промышленных редукторов с выходным крутящим моментом до 242 кНм

- Моноблочный корпус, содержащий все необходимые элементы
- Обработка корпуса за одну операцию
- Высокий выходной крутящий момент
- Высокий осевые и радиальные нагрузки
- Высокая надежность
- Высокий межремонтный период
- Минимальный уровень шума и вибраций

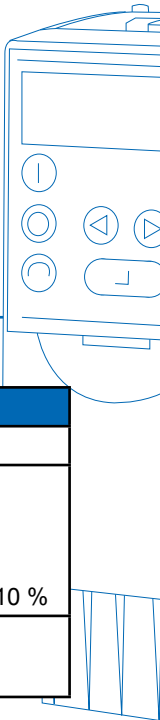


### Преимущества безвентиляторных двигателей IC410 (вверху)

- Специальные обмотки сниженной мощности при высоком пусковом моменте
- Усиленная конструкция
- Увеличенные подшипники и вал
- Герметичная конструкция разработанная для применений в неблагоприятных условиях



# Преобразователи частоты с функцией энергосбережения



SK 500E		
<ul style="list-style-type: none"> <li>Компактный дизайн</li> <li>Функция энергосбережения</li> <li>Характеристики в соответствии с требованиями (напр. "Posicon" управление положением)</li> <li>Съёмные модули для управления и обмена данными (field bus)</li> <li>Сетевые технологии на базе Ethernet</li> </ul>	Типы	10
	U(V)	1 ~ 110 ... 120 ±10 % 1/3 ~ 200 ... 240 ±10 % 3 ~ 200 ... 240 ±10 % 3 ~ 380 ... 480 - 20 % / +10 %
	P(кВт)	0,25 – 90



SK 200E		
<ul style="list-style-type: none"> <li>"Безопасный стоп" в соотв. EN 954-1</li> <li>Быстрая настройка с использованием DIP переключателей и потенциометра</li> <li>Функция энергосбережения</li> <li>Сетевые технологии на базе Ethernet</li> <li>Характеристики в соотв. с требованиями</li> <li>Объединяемые децентрализованные модули</li> <li>"Posicon" - управление положением</li> <li>Встроенный ASI</li> </ul>	Типы	4
	U(V)	1 ~ 100 ... 120 ±10 % 1 ~ 200 ... 240 ±10 % 3 ~ 200 ... 240 ±10 % 3 ~ 380 ... 500 - 20 % / +10 %
	P(кВт)	0,25 – 22

## Энергоэффективные двигатели



Двигатели IE2 / IE3
<p>NORD производит энергосберегающие трехфазные двигатели для всего мирового рынка. Наше собственное производство гарантирует, что NORD независим от поставщиков и может гарантировать короткие сроки поставки. Это преимущество для наших клиентов. Применение энергосберегающих двигателей NORD позволяет снизить эксплуатационные расходы. NORD также поставляет энергоэффективные двигатели которые полностью соответствуют спецификации 1992 US Energy Policy Act (EPAct).</p>



Надёжная безопасность  
 К приводным системам работающим во взрывоопасных средах предъявляются повышенные требования. NORD DRIVESYSTEMS предлагает безопасные решения приводов для взрывоопасных зон.





Для NORD DRIVESYSTEMS, решение об использовании энергосберегающих приводов не только экономически обусловлено, но и имеет основу в защиту окружающей среды. Мы предлагаем Вам рассмотреть возможность эксплуатации энергосберегающих двигателей в сочетании с высокоэффективными редукторами и преобразователями от NORD с целью снижения загрязнений окружающей среды.



### SK 500E

Преобразователи SK 500E от Getriebebau NORD DRIVESYSTEMS - интеллектуальные и экономически выгодное решение с широким выбором сетевых интерфейсов.



#### Тормоза

- Электромагнитные пружинные тормоза
- Рабочие и стояночные
- Сдвоенные тормоза
- IP66
- Коррозиезащищенные
- Пылезащищенные
- Контроль срабатывания и износа накладок тормоза

#### Энкодеры

- Инкрементальные энкодеры TTL / HTL / sin-cos
- Абсолютные энкодеры одно- и многооборотные, комбинированные
- Сенсорные подшипники
- Индуктивные датчики



### SK 200E

Преобразователи частоты SK 200E имеют практически те же функции что и SK 500E. Диапазон применений - от простого регулирования скорости вращения до комплексного управления положением.

# Интеллектуальные приводные системы от одного производителя

Приводные решения NORD DRIVESYSTEMS построены по принципу пирамиды: двигатели, системы управления и редукторы – это компоненты широкого спектра составляющих системы, в которую также входят планирование, управление проектами, установка и обслуживание.

NORD DRIVESYSTEMS производит цилиндрические, с параллельными валами, конические и червячные редукторы и является единственным производителем в мире, который производит промышленные редукторы до 242 кНм, в моноблочном корпусе (UNICASE). Преимуществом для наших клиентов является высокая надежность и компактность, безопасность эксплуатации даже для редукторов с высоким выходным крутящим моментом, высокие осевые и радиальные нагрузки подшипников, бесшумность и низкие эксплуатационные расходы, а так же исключительно длительный срок службы. Собственные предприятия по производству редукторов и двигателей NORD предлагают нашим клиентам полные и комплексные системные решения с очень высоким уровнем экономической и технической эффективности.







Главный офис NORD DRIVESYSTEMS Bargteheide (слева), сверху: производственные комплексы в Gadebusch, Glinde, Aurich (Германия), производство двигателей San Giovanni, (Италия), сборочный завод Waunakee (США), монтажный и сервисный завод в Suzhou (Китай)



### Всегда рядом

Глобализация наших идей происходит через наших локальных представителей. Мы создали сеть сборочных заводов и сервисных узлов в 35 индустриальных странах, таким образом - локальная поддержка, доступность приводных систем и быстрый локальный сервис делает NORD DRIVESYSTEMS гибким и надёжным партнёром в области приводов во всем мире.

- Близость к пользователю благодаря 35 филиалам и более 30 представительствам во всем мире
- Доступность и быстрое обслуживание
- Сертификация: ISO 9001, UL, CSA, ГОСТ-Р, CCC и ATEX
- Все из одного источника, от планирования до ввода в эксплуатацию
- Доступность информации о компании, продуктах и решениях - [www.nord.com](http://www.nord.com)



DRIVESYSTEMS



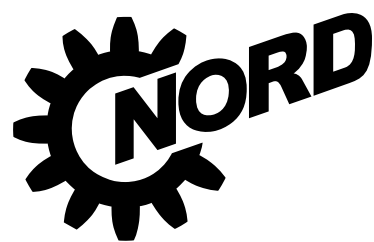


[www.nord.com/locator](http://www.nord.com/locator)

**RU** ООО «НОРД Приводы»  
Россия, 196084, Санкт-Петербург  
Воздухоплавательная ул., 19  
Тел/факс: +7 (812) 449-12-68, (812) 449-12-69  
E-mail: [info@nord-ru.com](mailto:info@nord-ru.com)  
[www.nord.com](http://www.nord.com)  
[www.nordprivody.ru](http://www.nordprivody.ru)

Members of the NORD DRIVESYSTEMS GROUP

**UA** ПФ «Гетрибебау НОРД Гмбх»  
ООО «Приводные системы НОРД»  
03040 Киев,  
Васильковская, 1, офис 100/3  
Тел/Факс +38 (044) 537-06-15  
[info@nord-ukr.com](mailto:info@nord-ukr.com)  
[www.nord-ukraine.com](http://www.nord-ukraine.com)

  
**DRIVESYSTEMS**