

MVC80

КОНТРОЛЛЕР ДЛЯ СИСТЕМ ТЕПЛОСНАБЖЕНИЯ



ОГЛАВЛЕНИЕ

ОГЛАВЛЕНИЕ	2
ВВЕДЕНИЕ	4
Версия Прошивки.....	4
Дополнительная литература о MVC80.....	4
ОБЩАЯ ИНФОРМАЦИЯ О КОНТРОЛЛЕРЕ	5
Назначение	5
Особенности	5
Модельный ряд.....	5
Архитектура Системы.....	6
Спецификация	6
Входы / Выходы	7
Описание кнопок и LED.....	8
Монтаж	8
Принадлежности.....	9
ЗАГРУЖЕННЫЕ ПРИЛОЖЕНИЯ	10
Точки Данных	10
Расписания (Временные программы)	10
Управление тревогами	10
Установка Пароля.....	10
Тренды.....	11
СХЕМЫ ПРИМЕНЕНИЙ	12
СХЕМА 01 Управление Одним контуром отопления и Одним контуром ГВС	12
Компоненты системы	13
Таблица подключений.....	14
СХЕМА 02 Управление Одним контуром отопл. и 2-х ступ. теплообменником ГВС.....	15
Компоненты системы	16
Таблица подключений.....	17
СХЕМА 03 Управление Двумя контурами отопления.....	18
Компоненты системы	19
Таблица подключений.....	20
СХЕМА 04 Управление Одним контуром ГВС	21
Компоненты системы	22
Таблица подключений.....	23
СХЕМА 05 Управление Одним контуром ГВС (без VFB)	24
Компоненты системы	25
Таблица подключений.....	26
СХЕМА 06 Управление Одним контуром отопления.....	27
Компоненты системы	28
Таблица подключений.....	29
СХЕМА 07 Управление Двумя контурами отопления и Одним контуром ГВС	30
Компоненты системы	31
Таблица подключений.....	32
СХЕМА 03 + СХЕМА 05 Управление Двумя контурами отопл. и Одним контуром ГВС ...	33
СПЕЦИАЛЬНЫЕ ФУНКЦИИ КОМПОНЕНТОВ СИСТЕМЫ	34
КОНТУР ОТОПЛЕНИЯ	34
Входы / Выходы	34
Описание Функционирования	35
ГВС (ГОРЯЧЕЕ ВОДОСНАБЖЕНИЕ)	38
Входы / Выходы	38
Описание Функционирования	39
ТЕПЛООБМЕННИК - ОБРАТНЫЙ ПОТОК (ГРАФИК)	40
Описание Функционирования	40

НАСТРОЙКА РЕГУЛЯТОРА	43
НАСТРОЙКА ПОДПИТКИ	45
Входы / Выходы	45
НАСТРОЙКА НАСОСОВ	47
ОБЩИЕ ФУНКЦИИ	51
Инициализация программы контроллера	51
Описание Функционирования	51
Фильтрованная Температура Наружного Воздуха	52
Входы / Выходы	52
Описание Функционирования	52
Расписания	54
Расписание для контура Отопления	55
Сброс Тревог	56
Первое включение	57
ПРИЛОЖЕНИЕ	58
Список Точек Данных	58
КОММУНИКАЦИЯ	60
Подключение полевых шин	60
С-Bus	60
МОНТАЖ	62
Общая информация.....	62
Кабельная проводка	62
Длина кабелей	63
Клеммники.....	63
Входы / Выходы Контроллера.....	64
Входы для Датчиков	64
Бинарные Входы.....	65
Дискретные Выходы	66
Аналоговые Выходы.....	67
Габаритные размеры.....	69

ВВЕДЕНИЕ

Основное	<p>Целью этого Руководства является предоставление всей необходимой информации для подбора, запуска и технического обслуживания контроллеров MVC80.</p> <p>Пользоваться данным документом дополнительно к документам, перечисленным в разделе "Дополнительная литература о продукции". Эти документы являются общими для всех контроллеров MVC80. Описание применения содержит специфическую информацию о применении.</p>
Предпосылки	<p>Функциональное описание исходит из того, что читатель обладает достаточно глубокими знаниями о системах регулирования теплотехническими процессами.</p>
Структура описания	<p>Руководство содержит следующие разделы:</p> <p>"ВВЕДЕНИЕ" объясняет цель настоящего раздела и структуру документа.</p> <p>"ОБЗОР СХЕМ ПРИМЕНЕНИЙ" описывает разные схемы применений, общее назначение применений, компоненты систем и таблицы подключений.</p> <p>"ФУНКЦИИ КОМПОНЕНТОВ СИСТЕМЫ" описывает функции регулирования каждой части системы Отопления и/или ГВС.</p> <p>В разделе "Общие функции" описаны дополнительные характеристики контроллера MVC, как, например, фильтр наружной температуры, инициализация и т.д. Подробно описана каждая функция и соответствующие точки параметров. Ссылки на параметры облегчают пользователю поиск необходимой информации.</p> <p>Примечание: Полное описание всех функций интерфейса оператора содержится в Инструкции Пользователя, приведенном в разделе "Дополнительная литература о продукции".</p> <p>"Монтаж" описывает проводку разных компонентов оборудования, которыми управляет применение. Электрические подключения представлены только для общих компонентов системы.</p>

Версия Прошивки

Версия прошивки 1.0 для MVC80-DH10 включает в себя Схемы Применений 01-07.
В версии 1.0 для коммуникации может использоваться только C-Bus.
В версии 1.0 нет приложений с использованием ModBus, OpenTherm и SykBus.

Дополнительная литература о MVC80

В следующих документах содержится информация о контроллере MVC80.

RU0B-0646GE51 R0411	Паспорт изделия
MU1B-0473GE51 R0411	Инструкция по монтажу
RU2B-0361GE51 R0411	Инструкция Пользователя

ОБЩАЯ ИНФОРМАЦИЯ О КОНТРОЛЛЕРЕ

Назначение

MultiValent Controller (MVC) является свободно-программируемым контроллером, предназначенным для автоматизации систем Отопления (котельные), Централизованного теплоснабжения (ИТП, ЦТП), Вентиляции и Кондиционирования воздуха.

Программы Приложения контроллера MVC могут быть адаптированы под специфические требования заказчика.
Программные приложения содержат встроенные энергоэффективные алгоритмы управления для оптимизации работы любой системы: оптимальный пуск/останов системы, ночной режим, режим максимальной нагрузки на ту или иную часть системы.

Особенности

Входы/Выходы:

8UI (универсальные входы: NTC20, 0...10V=);

2 PT1000 входа;

4 DI (дискретные входы);

8 DO (релейные выходы);

4 AO (аналоговые выходы);

1 TRIAC (симисторный выход),

Симисторный выход поддерживает управление скоростью насоса;

Матричный дисплей (160 x 80 точек, 5 строк по 20 знаков), одна поворотная-нажимная и 6 функциональных кнопок обеспечивают удобное изменение параметров (MVC-80M-CPWA1A);

▪ **Поддержка протоколов:**

- Panel Bus / ModBus;
- C-Bus / ModBus;
- Sylk bus;
- OpenTherm™;
- Подключение к ПК или панели оператора.

▪ **Различные варианты монтажа:** MVC поддерживает следующие варианты монтажа: на DIN-рейку, панель, дверцу щита автоматики;

▪ Два варианта исполнения съемных клеммников: винтовые и подпружинные;

▪ 2 настраиваемых LED и 2 настраиваемых кнопки управления (1, 2);

▪ Настройка безопасного состояния для выходов (на случай потери связи или зависания);

▪ Настройка безопасного значения на случай обрыва или замыкания датчика;

▪ Часы реального времени;

▪ Буфер трендов, буфер тревог, настраиваемый текст тревог;

▪ 18-значная адресация;

▪ 72 часовое хранение RAM при сбое питания;

▪ Встроенная память Flash EPROM.

Модельный ряд

Доступна для заказа одна модель контроллера MVC80 (8UI, 4DI, 2 PT1000 входа, 8DO, 4AO, 1TRIAC)

Модель.	Описание
MVC80-DH10	Контроллер серии MVC80 с дисплеем (платформа MVC-80M-CPWA1A) с загруженными приложениями для ИТП/ЦТП. Поддержка B-port (RJ45), C-Bus, Panel Bus, SylkBus, ModBus, OpenTherm™.

Архитектура Системы

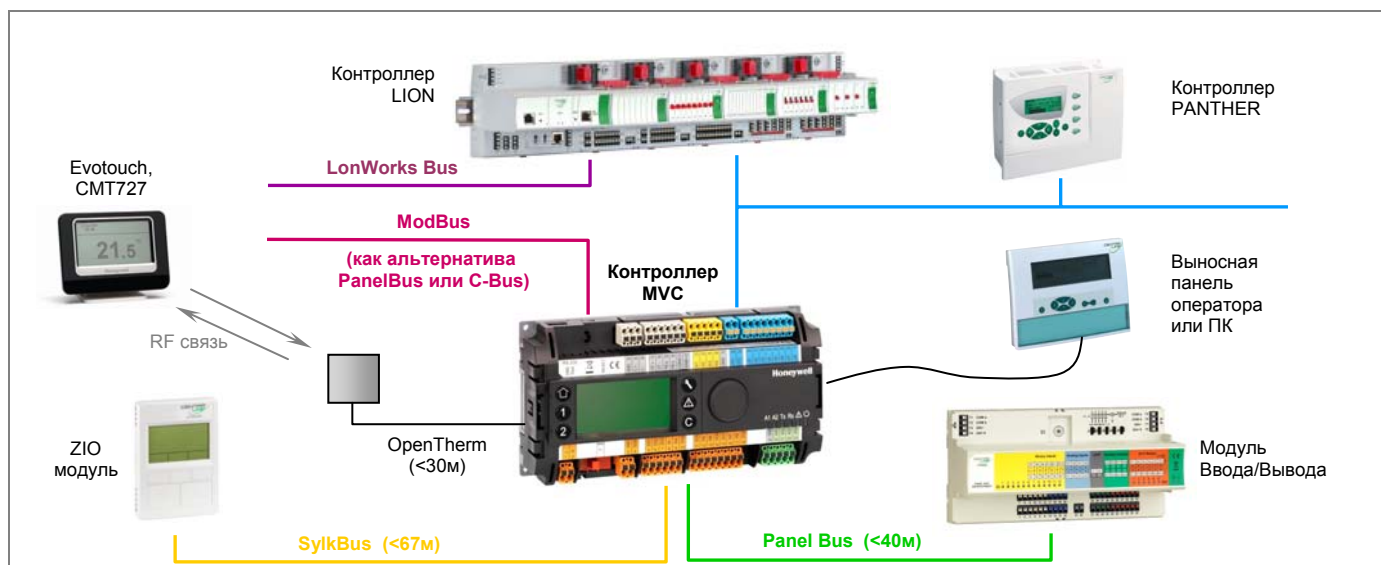


Рис. 1. Конфигурация системы с контроллером MVC

Система контроллера MVC может содержать следующие компоненты:

- Пульт оператора (MMI);
- Настенный ZIO модуль, работающий по 2-проводному протоколу SylkBus;
- Подсистема Evotouch и беспроводные модули CM700 / 900 (868 MHz);
- Другими контроллерами линейки CentralLine, поддерживающими протокол C-Bus.
- По Panel Bus можно подключить до 16 модулей ввода/вывода

Спецификация

Напряжение питания

Напряжение питания контроллера от **115 Vac (-10%)** до **230 Vac (+10%)** при 50/60 Hz. Питание подключается к клеммам 1 и 2. Максимальное потребление мощности < 12 VA.

Память

- 256 kB внутренней flash памяти
- 32 kB внутренней RAM
- 2 MB внешней flash памяти
- 576 kB для приложений

Микропроцессор

STM32F101ZC ARM 32-bit Cortex™-M3 CPU, 36 MHz

Сохранение Памяти и Часов

В случае сбоя питания конденсатор сохранит содержимое RAM и показания времени 72 часа.

Входы / Выходы

Существуют две модели контроллеров с одинаковым набором входов и выходов (1 симисторный выход, 8 релейных выходов, 4 АО, 4 DI, 2 PT1000 входа, 8 UI) и LED, но с различными функциями управления для пользователя.

Таблица 1. Спецификация встроенных входов и выходов контроллера MVC

Тип	Параметр	Значение
8 UI Аналоговые (универсальные) входы	Разрешение	12-bit
	Точность	75 mV
	Напряжение	0 (2) ... 10 V
	Ток	0 (4) ... 20 mA (через доп. сопротивление 499 ohm 1% или точнее)
	Датчики	NTC 20kOhm для -50 ... +150 °C или NTC 10kOhm for -50 ... +150 °C (со снижением точности)
	Медленный бинарный вход	max. 0.4 Hz
	Примечание	Калибровка смещения, определение неисправности датчика, выставление безопасного значения на случай обрыва или к/з.
2 x PT1000	Разрешение	12-bit
	Датчик	PT1000-1 для -50 ... +150 °C; PT1000-2 для 0 ... +400 °C; NI1000TK5000 для -30 ... +130 °C
	Примечание	Подходит для использования под медленный бинарный вход. Калибровка смещения, определение неисправности датчика, выставление безопасного значения на случай обрыва или к/з..
4 BI Бинарные входы	Использование как счетчик	Счетчик с частотой до 20 Hz
	Использование как сухой контакт	Открыт: $\geq 3000 \text{ Ohm}$ (20 ... 28 Vdc) Закрыт: $\leq 500 \text{ Ohm}$ (ток к/з = 1.6 ... 2.0 mA)
4 АО Аналоговые выходы	Напряжение	0 (2) ... 10 V, max. 11 V, $\pm 1 \text{ mA}$
	Разрешение	12-bit
	Точность	$\pm 150 \text{ mV}$
	Примечание	Поддержка безопасного значения сигнала при сбоях.
8 DO Релейные выходы	Тип контакта	Нормально-открытый
	Замечание	Relay output safety position supported.
	реле 1, 2, 3, 5, 6, 7, & 8	
	мин. нагрузка	5 Vdc, 10 mA
	макс. напряжение	253 Vac
	макс. нагрузка	3 (0.3) A
	Ресурс	500,000 циклов при 253 Vac / 0.3 A резистивная нагрузка 100,000 циклов при 253 Vac / 2 A резистивная нагрузка
	реле 4	
	мин. нагрузка	5 Vdc, 10 mA
	макс. напряжение	253 Vac
	макс. нагрузка	10 (10) A при 253 Vac / 3 A при 30 Vdc
	Ресурс	100,000 циклов при 253 Vac / 10 A резистивная нагрузка
	1 TRIAC Симисторный выход	Напряжение
Ток		Max. 1 A
Защита		Плавкий предохранитель F1H250V
Примечание		Может использоваться как стандартный дискретный выход для управления скоростью насоса. Возможна установка безопасного значения
Важно: Входы и выходы защищены от повышенного напряжения до 24 Vac.		

Описание кнопок и LED

Таблица 2. Светодиоды LED контроллера MVC









Символ	Цвет	Функционал	Описание
	зеленый	Питание	Отображает подачу питания на контроллер
	Красный	Статус	Отображает сбой датчика (мигание ON/OFF)
C+	желтый	Отправка по C-Bus	Отображает отправку телеграмм по протоколу C-Bus
C-	желтый	Получение по C-Bus	Отображает получение телеграмм по протоколу C-Bus
A2	желтый	LED 2 приложения	Программируется в приложении
A1	желтый	LED 1 приложения	Программируется (например, наличие тревог в контроллере)

Таблица 3. Клавиши быстрого доступа (только для модели MVC-80H-CPW1A)

Значок	Функция	Описание
	HOME	Переход на домашнюю страницу пользовательского меню.
	1	Переход в раздел Точки Данных.
	2	Переход в раздел Временные Расписания.
	СЕРВИС	Переход в меню Настроек.
	ТРЕВОГА	Журнал аварийных сообщений.
	ОТМЕНА	Переход на предыдущую страницу / отмена неверного ввода данных.

Монтаж

Контроллер MVC имеет универсальный форм-фактор, который позволяет установить контроллер на стене, дверцу щита автоматики, а так же на DIN-рейку (см. рис.2).

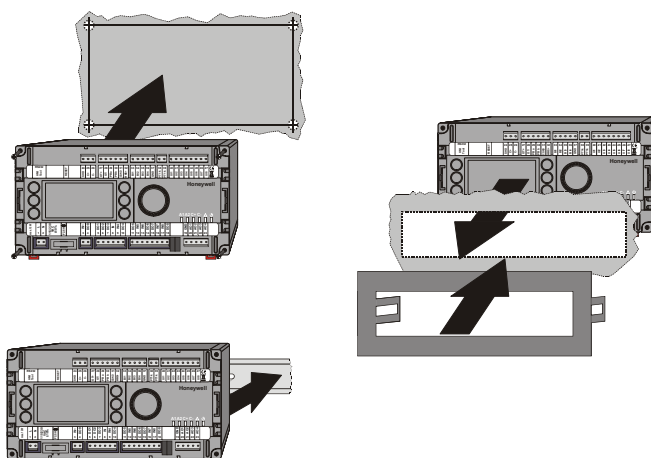
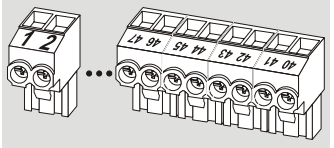
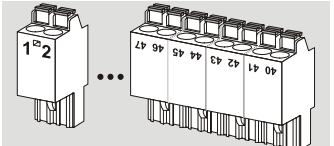
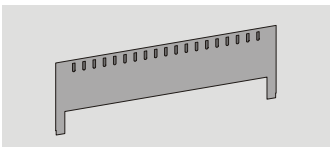
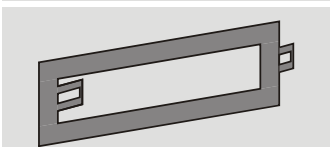
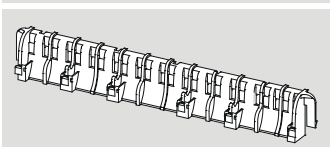
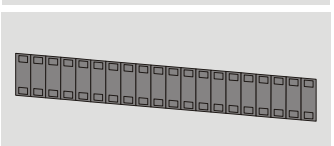


Рис. 2. Варианты монтажа

Принадлежности

Таблица 4. Обзор аксессуаров и запасных частей

	Код	Описание
	MVC-80-TSC	Съемные винтовые клеммники; комплект содержит 11 колодок (для контактов 1 - 47)
	MVC-80-TPU	Съемные подпружинные клеммники; комплект содержит 11 колодок (для контактов 1 - 47)
	MVC-80-AC1	Крышка для закрытия клеммных колодок
	MVC-80-AC2	Лицевая панель для монтажа контроллера на дверцу щита автоматики
	MVC-80-AC3	Фиксатор для кабеля;
	MVC-80-AC4	Заглушка для неиспользованных контактов

ЗАГРУЖЕННЫЕ ПРИЛОЖЕНИЯ

Контроллер серии MVC80 может содержать несколько (порядка десяти, зависит от сложности) загруженных программных приложений. Одновременно может быть запущено только одно приложение. Модель MVC80-DH10 версии 1.0 имеет 7 загруженных приложений.

Точки Данных

Точки данных это основа контроллера MVC. Они содержат такую специфическую системную информацию, как значение, состояние, ед. измерения, пределы и настройки по умолчанию. Пользователь имеет доступ к просмотру содержимого (атрибутов) точек, а также изменению части данных. Максимально в контроллере может содержаться до 1000 точек данных (всех типов в сумме: физические и виртуальные). Обычно, 60% точек являются виртуальными. Информация о точках может быть выведена на экран.

Подробную информацию см. в Инструкции Пользователя.

Расписания (Временные программы)

Расписания подразумевают назначение уставки для значения или статуса точки в зависимости от времени суток.

Существуют следующие типы расписаний:

- Суточная программа,
- Недельная программа,
- Годовая программа,
- Специальная дневная программа.
- Разовая программа,

Недельная программа строится на основе суточных программ.

Годовая программа автоматически создается из недельных программ.

Специальные промежутки времени (каникулы, праздники) настраиваются уже в годовой программе.

Управление тревогами

Система оповещения о тревогах обеспечивает безопасность системы. Сигнал тревоги оповещает оператора о нештатном режиме работы системы. Все тревоги записываются в специальный файл (Журнал Тревог) и сообщения о них немедленно выводятся на экран. Возможен вывод тревог на принтер (программируется отдельно).

Буфер тревог может содержать до 200 записей. Тревоги делятся на два типа – критические и некритические. Критические тревоги (например, вызванные обрывом связи) имеют приоритет над некритическими тревогами.

Тревоги могут вызывать следующие события:

- выход значения из допустимых пределов,
- перевод точки в ручной режим,
- события счетчика,
- изменение состояния дискретной точки.

Установка Пароля

Настройки контроллера MVC защищены паролем, что гарантирует доступ только авторизованного персонала. Существует 4 уровня доступа, каждый из которых защищен отдельным паролем.

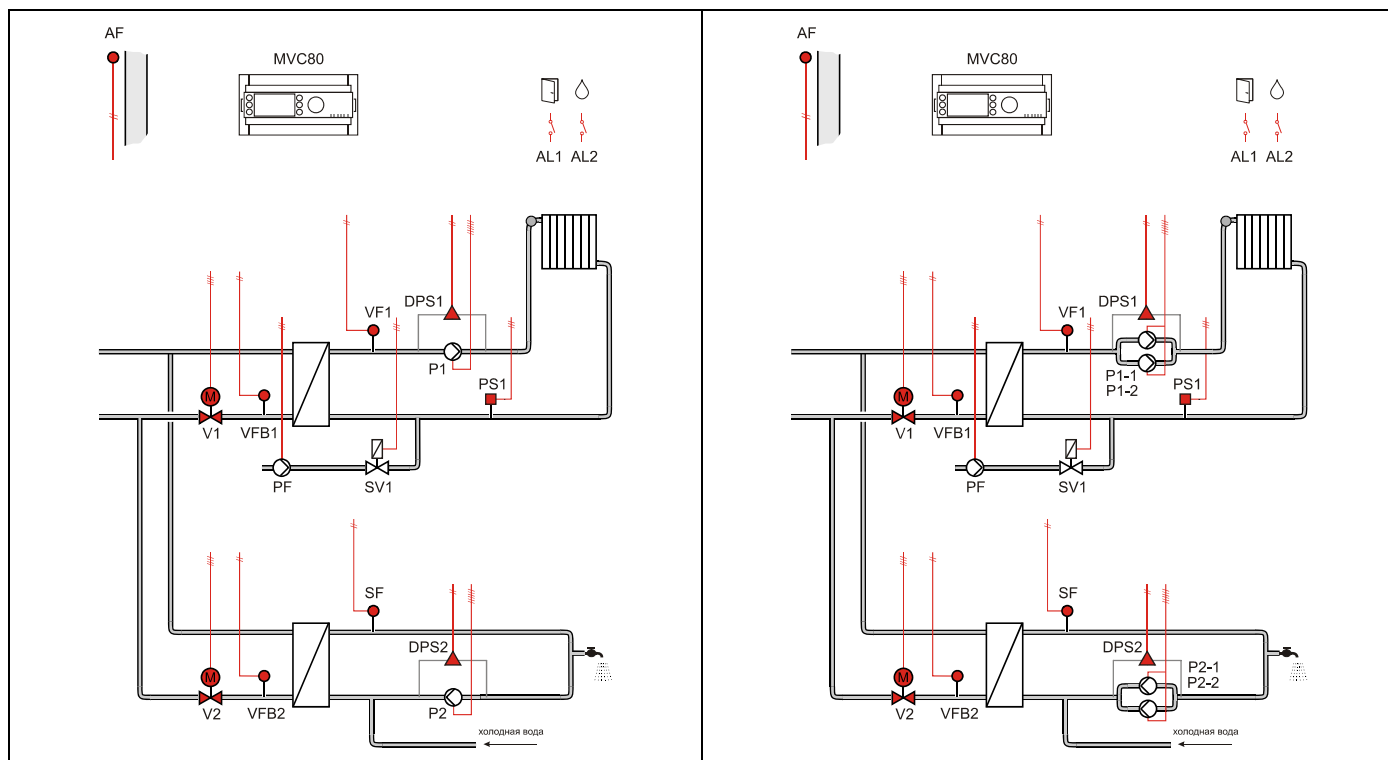
Тренды

Контроллер MVC может хранить данные для последующего отображения трендов. Возможны два варианта трендов: живой (on-line) и исторический (записанный в память).

СХЕМЫ ПРИМЕНЕНИЙ

СХЕМА 01

Управление Одним контуром отопления и Одним контуром ГВС



Применение

- Управление Одним контуром отопления и Одним контуром ГВС:
- Погодозависимое регулирование температуры обратного потока VFB1 первичной стороны через 3-поз. привод клапана V1.
- Погодозависимое управление контуром отопления VF1 (вторичная сторона).
- Погодозависимое регулирование температуры обратного потока VFB2 контура ГВС (первичная сторона) через 3-поз. привод клапана V2.
- Регулирование температуры ГВС SF (вторичная сторона).

Обратный поток ЦТ

- Регулирование температуры обратной воды VFB1 (отопление) на первичной стороне является приоритетной функцией и производится в соответствии с настраиваемым графиком.
- Регулирование температуры обратной воды VFB2 (ГВС) на первичной стороне является приоритетной функцией и производится в соответствии с настраиваемым графиком.
- График настраивается по двум точкам с возможностью оперативного параллельного смещения.

Контур отопления

- Регулирование температуры потока снабжения VF1 (вторичная сторона) производится по настраиваемому графику отопления с возможностью ограничения по минимальной и максимальной температуре воды в контуре.
- Или регулирование температуры в контуре отопления с постоянным значением (например, для бассейна и т.д.)
- График настраивается по двум точкам с возможностью оперативного параллельного смещения.
- Защита от замерзания - при понижении температуры ниже значения установленного параметром, обеспечивается постоянная работа насоса.
- Индивидуальная временная программа: суточная, недельная, годовая.

Контур ГВС

- Регулирование температуры горячей воды SF с постоянным значением.
- Защита от легионеллы.
- Индивидуальная временная программа: суточная, недельная, годовая.

Контур Подпитки

- Если реле минимального давления вторичной стороны PS1 генерирует не критическую тревогу, то открывается клапан подпитки SV1 и включается насос PF контура подпитки.
- Если тревога реле минимального давления возвращается в норму за определяемое при помощи параметра время 30 секунд (настраиваемое значение), клапан подпитки закрывается после возвращения давления в норму.
- Если тревога вторичного реле минимального давления не вернется в норму за определенное время, клапан подпитки закрывается, и генерируется критическая тревога.
- Для реле минимального давления вторичной стороны PS1 используется нормально-открытый контакт. При замыкании контакта - статус «норма».

Насос / Насосы

- Выбор управления Одним или Двумя (заводская настройка) насосами осуществляется через параметр.
- Автоматическое переключение двух насосов в зависимости от фиксированного времени и/или часов наработки.
- Автоматическое переключение насосов проводится периодически (тип переключения выбирается при помощи параметра).
- Если применяется переключение в зависимости от часов наработки, значение переключения (разность наработки двух насосов) должно быть определено при помощи параметра.
- В случае сбоя ведущего насоса, резервный насос включается автоматически с одновременной индикацией аварийного сообщения на экране.
- Для реле перепада давления DPS1/DPS2 используется нормально-открытый контакт. При замыкании контакта - статус «норма».

Отображение неисправностей

- Если произошел обрыв датчика, короткое замыкание датчика, превышение допустимой температуры или температура теплоносителя слишком низкая, то на дисплее отобразится предупреждающее сообщение.
- Дополнительно 2 входа для тревог:
Проникновение в помещение AL1 и Протечка воды AL2.

Компоненты системы

Для реализации данной схемы необходимы следующие компоненты:

Элементы системы	Обозначение	Рекомендуемое оборудование	Количество
Контроллер MVC80	MVC80	MVC80-DH10	1 шт.
- Комплект винтовых клеммников - Комплект подпружин. клеммников		MVC-80-TSC MVC-80-TPU	1 шт.
Датчик температуры наружного воздуха	AF	AF20	1 шт.
Датчик температуры теплоносителя - погружной с гильзой	VF1, VFB1, VFB2	VF20T	3 шт.
Датчик температуры ГВС - погружной с быстр. ответом - погружной с гильзой	SF	T7425A1005 VF20T	1 шт.
2-х ходовой клапан - линейный (DN15-32), фланц. - линейный (DN40-150) , фланц.	V1, V2	V5328A V5016A	2 шт.
3-х позиц. привод (отопление) - линейный (для DN15-80, 1мин.) - линейный (для DN100-150)	M	ML6420A3015 ML6421B3012	1 шт.
3-х позиц. привод (ГВС) - линейный (для DN15-80, 0,5мин.) - линейный (для DN100-150)	M	ML6420A3031 ML6421B3012	1 шт.
Реле давления - 0...6 бар с настр. дифференциала	PS1	DCMV6	1 шт.
Реле перепада давления	DPS1, DPS2	UEC24014M262	2 шт.
Фитинги для UEC - G1/4" - Ø8мм		MAU8/MS	8 шт.
Конвертер аналогового сигнала в On/Off (3 сигнала)		MCE3	1 шт.
Трансформатор 230Vac/24Vac для MCE3		CRT2	1 шт.
Соленоидный клапан - резьбовой (для DN10-40)	SV1	AT серия	1 шт.

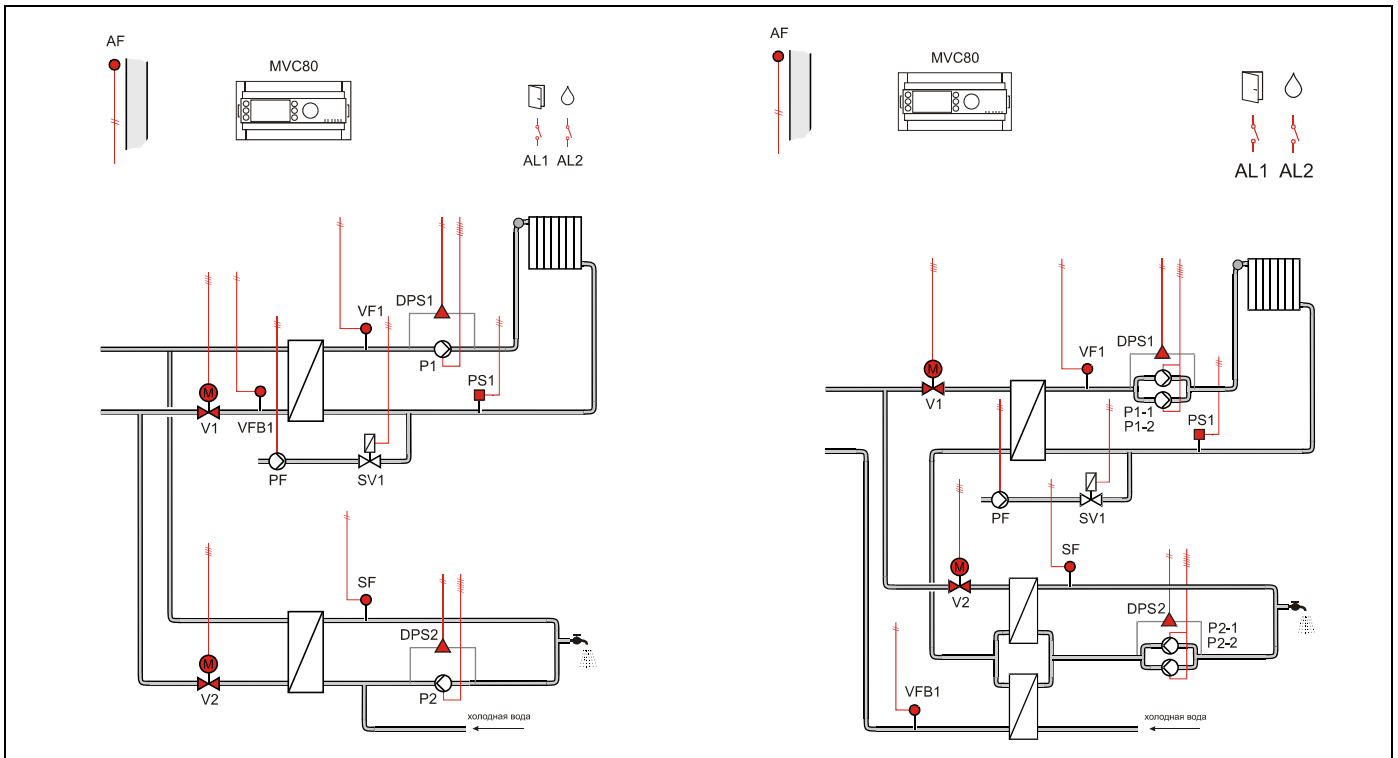
Таблица подключений

Терминал	Сигнал	Обозначение на схеме	Описание
1	L		Напряжение питания (115VAC до 230VAC)
2	N		Нейтраль
3	IN9~		Ввод напряжения для DO9
4	DO9	PF	Насос подпитки
5	DO1	V1	Привод клапана TO1 (откр.)
6	DO2	V1	Привод клапана TO1 (закр.)
7	DO3	P1-1	Насос1 контура отопления 1
8	IN		Ввод напряжения для DO1-DO3
9	IN4		Ввод напряжения для DO4
10	DO4	P1-2	Насос2 контура отопления 1
11	DO5	V2	Привод клапана ГВС (откр.)
12	IN5		Ввод напряжения для DO5
13	IN6		Ввод напряжения для DO6
14	DO6	V2	Привод клапана ГВС (закр.)
15	DO7	P2-1	Насос1 контура ГВС
16	IN7		Ввод напряжения для DO7
17	IN8		Ввод напряжения для DO8
18	DO8	P2-2	Насос2 контура ГВС
19	GND		Земля для АО
20	AO1		
21	AO2	SV1	Соленоидный клапан подпитки 1 (MCE3)
22	AO3		
23	AO4		
24	SHD		Экран для CBUS
Терминал	Сигнал	Обозначение на схеме	Описание
25	C+		C-Bus +
26	C-		C-Bus -
27	OT+		OpenTherm Bus +
28	OT-		OpenTherm Bus -
29	PB a		Panel Bus A
30	PB b		Panel Bus B
31	CGND		Заземление для Sylk/Panel Bus
32	WMB+		Sylk Bus
33	BI1	DPS1	Реле перепада давления насосная гр.1 (NO)
34	BI2	DPS2	Реле перепада давления насосная гр.2 (NO)
35	BI3	PS1	Реле давления Контура Отопл. 1 (NO)
36	BI4		
37	GND		Общий контакт для всех датчиков
38	PT1000		
39	PT1000		
40	UI1	AF	Темп. Наружного воздуха
41	UI2	VF1	Темп. Контура отопления 1
42	UI3	VFB1	Темп. Обратного потока Отопл. 1
43	UI4	SF	Темп. Горячей воды
44	UI5	VFB2	Темп. Обратного потока ГВС
45	UI6		
46	UI7	AL1	Проникновение в помещение (NC)
47	UI8	AL2	Протечка воды (NO)

СХЕМА 02

Управление Одним контуром отопления и 2-х ступ. теплообменником ГВС

ПРИМЕЧАНИЕ: Аналогично Схеме 01, но без датчика обратного потока контура ГВС.



Применение

- Управление Одним контуром отопления и Одним контуром ГВС:
- Погодозависимое регулирование температуры обратного потока VFB1 первичной стороны через 3-поз. привод клапана V1.
- Погодозависимое управление контуром отопления VF1 (вторичная сторона).
- Регулирование температуры горячей вода SF (вторичная сторона).

Обратный поток ЦТ

- Регулирование температуры обратной воды VFB1 (отопление) на первичной стороне является приоритетной функцией и производится в соответствии с настраиваемым графиком.
- Регулирование температуры обратной воды VFB2 (ГВС) на первичной стороне является приоритетной функцией и производится в соответствии с настраиваемым графиком.
- График настраивается по двум точкам с возможностью оперативного параллельного смещения.
-

Контур отопления

- Регулирование температуры потока снабжения VF1 (вторичная сторона) производится по настраиваемому графику отопления с возможностью ограничения по минимальной и максимальной температуре воды в контуре.
- Или регулирование температуры в контуре отопления с постоянным значением (например, для бассейна и т.д.)
- График настраивается по двум точкам с возможностью оперативного параллельного смещения.
- Защита от замерзания - при понижении температуры ниже значения установленного параметром, обеспечивается постоянная работа насоса.
- Индивидуальная временная программа: суточная, недельная, годовая.

Контур ГВС

- Регулирование температуры горячей воды SF с постоянным значением.
- Защита от легионеллы.
- Индивидуальная временная программа: суточная, недельная, годовая.

Контур Подпитки

- Если реле минимального давления вторичной стороны PS1 генерирует некритическую тревогу, то открывается клапан подпитки SV1 и включается насос PF контура подпитки.
- Если тревога реле минимального давления возвращается в норму за определяемое при помощи параметра время 30 секунд (настраиваемое значение), клапан подпитки закрывается после возвращения давления в норму.
- Если тревога вторичного реле минимального давления не вернется в норму за определенное время, клапан подпитки закрывается, и генерируется критическая тревога.
- Для реле минимального давления вторичной стороны PS1 используется нормально-открытый контакт. При замыкании контакта - статус «норма».

Насос / Насосы

- Выбор управления Одним или Двумя (заводская настройка) насосами осуществляется через параметр.
- Автоматическое переключение двух насосов в зависимости от фиксированного времени и/или часов наработки.
- Автоматическое переключение насосов проводится периодически (тип переключения выбирается при помощи параметра).
- Если применяется переключение в зависимости от часов наработки, значение переключения (разность наработки двух насосов) должно быть определено при помощи параметра.
- В случае сбоя ведущего насоса, резервный насос включается автоматически с одновременной индикацией аварийного сообщения на экране.
- Для реле перепада давления DPS1/DPS2 используется нормально-открытый контакт. При замыкании контакта - статус «норма».

Отображение неисправностей

- Если произошел обрыв датчика, короткое замыкание датчика, превышение допустимой температуры или температура теплоносителя слишком низкая, то на дисплее отобразится предупреждающее сообщение.
- Дополнительно 2 входа для тревог: Проникновение в помещение AL1и Протечка воды AL2.

Компоненты системы

Для реализации данной схемы необходимы следующие компоненты:

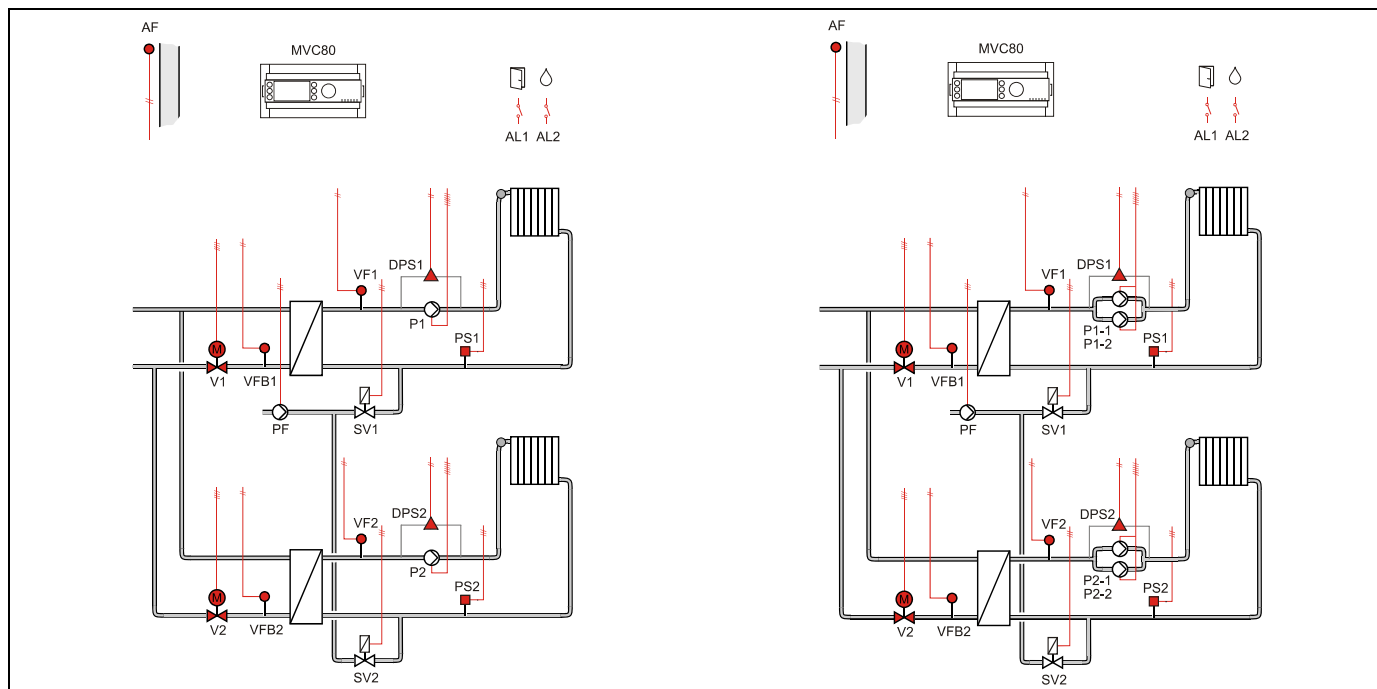
Элементы системы	Обозначение	Рекомендуемое оборудование	Количество
Контроллер MVC80	MVC80	MVC80-DH10	1 шт.
- Комплект винтовых клеммников - Комплект подпружин. клеммников		MVC-80-TSC MVC-80-TPU	1 шт.
Датчик температуры наружного воздуха	AF	AF20	1 шт.
Датчик температуры теплоносителя - погружной с гильзой	VF1, VFB1	VF20T	2 шт.
Датчик температуры ГВС - погружной с быстр. ответом - погружной с гильзой	SF	T7425A1005 VF20T	1 шт.
2-х ходовой клапан - линейный (DN15-32), фланц. - линейный (DN40-150) , фланц.	V1, V2	V5328A V5016A	2 шт.
3-х позиц. привод (отопление) - линейный (для DN15-80, 1мин.) - линейный (для DN100-150)	M	ML6420A3015 ML6421B3012	1 шт.
3-х позиц. привод (ГВС) - линейный (для DN15-80, 0,5мин.) - линейный (для DN100-150)	M	ML6420A3031 ML6421B3012	1 шт.
Реле давления - 0...6 бар с настр. дифференциала	PS1	DCMV6	1 шт.
Реле перепада давления	DPS1, DPS2	UEC24014M262	2 шт.
Фитинги для UEC - G1/4" - Ø8мм		MAU8/MS	8 шт.
Конвертер MCE3 аналогового сигнала в On/Off (3 сигнала)		MCE3	1 шт.
Трансформатор 230Vac/24Vac для MCE3		CRT2	1 шт.
Соленоидный клапан - резьбовой (для DN10-40)	SV1	AT серия	1 шт.

Таблица подключений

Терминал	Сигнал	Обозначение на схеме	Описание
1	L		Напряжение питания (115VAC до 230VAC)
2	N		Нейтраль
3	IN9~		Ввод напряжения для DO9
4	DO9	PF	Насос подпитки
5	DO1	V1	Привод клапана ТО1 (откр.)
6	DO2	V1	Привод клапана ТО1 (закр.)
7	DO3	P1-1	Насос1 контура отопления 1
8	IN		Ввод напряжения для DO1-DO3
9	IN4		Ввод напряжения для DO4
10	DO4	P1-2	Насос2 контура отопления 1
11	DO5	V2	Привод клапана ГВС (откр.)
12	IN5		Ввод напряжения для DO5
13	IN6		Ввод напряжения для DO6
14	DO6	V2	Привод клапана ГВС (закр.)
15	DO7	P2-1	Насос1 контура ГВС
16	IN7		Ввод напряжения для DO7
17	IN8		Ввод напряжения для DO8
18	DO8	P2-2	Насос2 контура ГВС
19	GND		Земля для АО
20	AO1		
21	AO2	SV1	Соленоидный клапан подпитки 1 (МСЕ3)
22	AO3		
23	AO4		
24	SHD		Экран для CBUS
Терминал	Сигнал	Обозначение на схеме	Описание
25	C+		C-Bus +
26	C-		C-Bus -
27	OT+		OpenTherm Bus +
28	OT-		OpenTherm Bus -
29	PB a		Panel Bus A
30	PB b		Panel Bus B
31	CGND		Заземление для Syk/Panel Bus
32	WMB+		Syk Bus
33	BI1	DPS1	Реле перепада давления насосная гр.1 (NO)
34	BI2	DPS2	Реле перепада давления насосная гр.2 (NO)
35	BI3	PS1	Реле давления Контур Отопл. 1 (NO)
36	BI4		
37	GND		Общий контакт для всех датчиков
38	PT1000		
39	PT1000		
40	UI1	AF	Темп. Наружного воздуха
41	UI2	VF1	Темп. Контур отопления 1
42	UI3	VFB1	Темп. Обратного потока Отопл. 1
43	UI4	SF	Темп. Горячей воды
44	UI5		
45	UI6		
46	UI7	AL1	Проникновение в помещение (NC)
47	UI8	AL2	Протечка воды (NO)

СХЕМА 03

Управление Двумя контурами отопления



Применение

- Управление Двумя контурами отопления:
- Погодозависимое регулирование температуры обратного потока первичной стороны VFB1 и VFB2 через 3-поз. приводы клапанов V1 и V2 соответственно.
- Погодозависимое управление контурами отопления VF1 и VF2 (вторичная сторона).

Обратный поток ЦТ

- Регулирование температуры обратной воды VFB1/VFB2 на первичной стороне является приоритетной функцией и производится в соответствии с настраиваемым графиком.
- График настраивается по двум точкам с возможностью оперативного параллельного смещения.

Контур Подпитки

- Если реле минимального давления вторичной стороны PS1/PS2 генерирует некритическую тревогу, то открывается клапан подпитки SV1/SV2 и включается насос PF контура подпитки.
- Если тревога реле минимального давления возвращается в норму за определяемое при помощи параметра время 30 секунд (настраиваемое значение), клапан подпитки закрывается после возвращения давления в норму.
- Если тревога вторичного реле минимального давления не вернется в норму за определенное время, клапан подпитки закрывается, и генерируется критическая тревога.
- Для реле минимального давления вторичной стороны PS1/PS2 используется нормально-открытый контакт. При замыкании контакта - статус «норма».

Контур отопления

- Регулирование температуры потока снабжения VF1 и VF2 (вторичная сторона) производится по настраиваемой кривой отопления с возможностью ограничения по минимальной и максимальной температуре воды в контуре.
- Или регулирование температуры в контуре отопления с постоянным значением (например, для бассейна и т.д.)
- Графики (независимые) настраиваются по двум точкам с возможностью оперативного параллельного смещения.
- Защита от замерзания - при понижении температуры ниже значения установленного параметром, обеспечивается постоянная работа насоса.
- Индивидуальная временная программа: суточная, недельная, годовая.

Насос / Насосы

- Выбор управления Одним или Двумя (заводская настройка) насосами осуществляется через параметр.
- Автоматическое переключение двух насосов в зависимости от фиксированного времени и/или часов наработки.
- Автоматическое переключение насосов проводится периодически (тип переключения выбирается при помощи параметра).
- Если применяется переключение в зависимости от часов наработки, значение переключения (разность наработки двух насосов) должно быть определено при помощи параметра.
- В случае сбоя ведущего насоса, автоматически включается резервный с одновременной индикацией аварийного сообщения на экране.

- Для реле перепада давления DPS1/DPS2 используется нормально-открытый контакт. При замыкании контакта - статус «норма».

Отображение неисправностей

- Если произошел обрыв датчика, короткое замыкание датчика, превышение допустимой температуры или температура теплоносителя слишком низкая, то на дисплее отобразится предупреждающее сообщение.
- Дополнительно 2 входа для тревог: Проникновение в помещение AL1и Протечка воды AL2.

Компоненты системы

Для реализации данной схемы необходимы следующие компоненты:

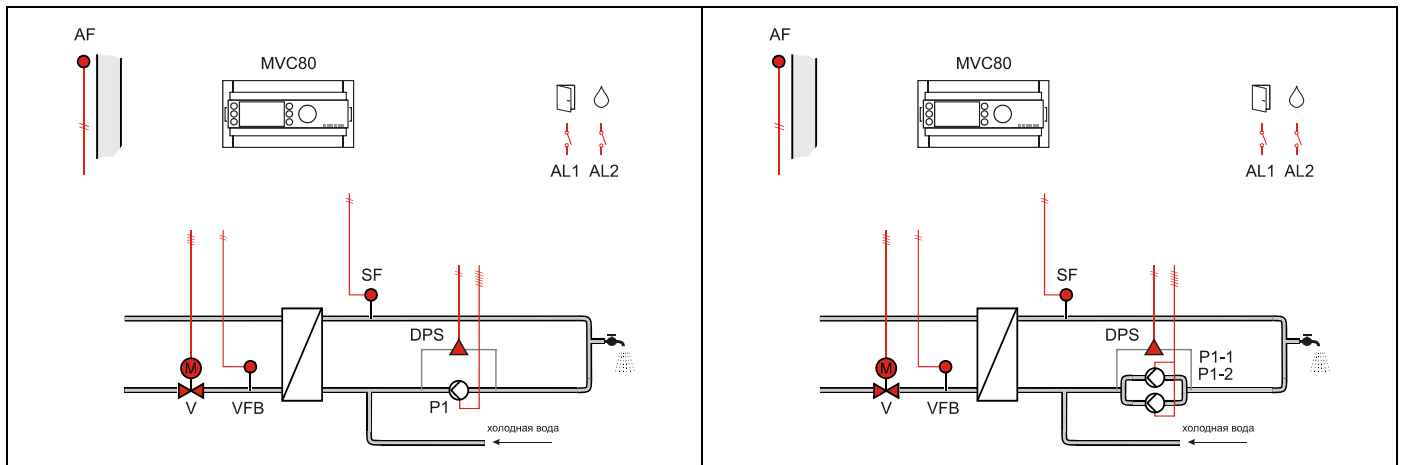
Элементы системы	Обозначение	Рекомендуемое оборудование	Количество
Контроллер MVC80	MVC80	MVC80-DH10	1 шт.
- Комплект винтовых клеммников - Комплект подпружин. клеммников		MVC-80-TSC MVC-80-TPU	1 шт.
Датчик температуры наружного воздуха	AF	AF20	1 шт.
Датчик температуры теплоносителя - погружной с гильзой	VF1, VFB1, VF2, VFB2	VF20T	4 шт.
2-х ходовой клапан - линейный (DN15-32), фланц. - линейный (DN40-150), фланц.	V1, V2	V5328A V5016A	2 шт.
3-х позиц. привод (отопление) - линейный (для DN15-80, 1мин.) - линейный (для DN100-150)	M	ML6420A3015 ML6421B3012	2 шт.
Реле давления - 0...6 бар с настр. дифференциала	PS1, PS2	DCMV6	2 шт.
Реле перепада давления	DPS1, DPS2	UEC24014M262	2 шт.
Фитинги для UEC - G1/4" - Ø8мм		MAU8/MS	8 шт.
Конвертер аналогового сигнала в On/Off (3 сигнала)		MCE3	1 шт.
Трансформатор 230Vac/24Vac для MCE3		CRT2	1 шт.
Соленоидный клапан - резьбовой (для DN10-40)	SV1, SV2	AT серия	2 шт.

Таблица подключений

Терминал	Сигнал	Обозначение на схеме	Описание
1	L		Напряжение питания (115VAC до 230VAC)
2	N		Нейтраль
3	IN9~		Ввод напряжения для DO9
4	DO9	PF	Насос подпитки
5	DO1	V1	Привод клапана TO1 (откр.)
6	DO2	V1	Привод клапана TO1 (закр.)
7	DO3	P1-1	Насос1 контура отопления 1
8	IN		Ввод напряжения для DO1-DO3
9	IN4		Ввод напряжения для DO4
10	DO4	P1-2	Насос2 контура отопления 1
11	DO5	V2	Привод клапана TO2 (откр.)
12	IN5		Ввод напряжения для DO5
13	IN6		Ввод напряжения для DO6
14	DO6	V2	Привод клапана TO2 (закр.)
15	DO7	P2-1	Насос1 контура отопления 2
16	IN7		Ввод напряжения для DO7
17	IN8		Ввод напряжения для DO8
18	DO8	P2-2	Насос2 контура отопления 2
19	GND		Земля для АО
20	AO1		
21	AO2	SV1	Соленоидный клапан подпитки 1 (MCE3)
22	AO3	SV2	Соленоидный клапан подпитки 2 (MCE3)
23	AO4		
24	SHD		Экран для CBUS
Терминал	Сигнал	Обозначение на схеме	Описание
25	C+		C-Bus +
26	C-		C-Bus -
27	OT+		OpenTherm Bus +
28	OT-		OpenTherm Bus -
29	PB a		Panel Bus A
30	PB b		Panel Bus B
31	CGND		Заземление для Syk/Panel Bus
32	WMB+		Syk Bus
33	BI1	DPS1	Реле перепада давления насосная гр.1 (NO)
34	BI2	DPS2	Реле перепада давления насосная гр.2 (NO)
35	BI3	PS1	Реле давления Контур Отопл. 1 (NO)
36	BI4	PS2	Реле давления Контур Отопл. 2 (NO)
37	GND		Общий контакт для всех датчиков
38	PT1000		
39	PT1000		
40	UI1	AF	Темп. Наружного воздуха
41	UI2	VF1	Темп. Контур отопления 1
42	UI3	VFB1	Темп. Обратного потока Отопл. 1
43	UI4	VF2	Темп. Контур отопления 2
44	UI5	VFB2	Темп. Обратного потока Отопл. 2
45	UI6		
46	UI7	AL1	Проникновение в помещение (NC)
47	UI8	AL2	Протечка воды (NO)

СХЕМА 04

Управление Одним контуром ГВС



Применение

- Управление Одним контуром ГВС:
- Регулирование температуры горячей воды SF (вторичная сторона).
- Погодозависимое регулирование температуры обратного потока VFB первичной стороны через 3-поз. привод клапана V.

Обратный поток ЦТ

- Регулирование температуры обратной воды VFB на первичной стороне является приоритетной функцией и производится в соответствии с настраиваемым графиком.
- График настраивается по двум точкам с возможностью оперативного параллельного смещения.

Отображение неисправностей

- Если произошел обрыв датчика, короткое замыкание датчика, превышение допустимой температуры или температура теплоносителя слишком низкая, то на дисплее отобразится предупреждающее сообщение.
- Дополнительно 2 дискретных входа для тревог: Проникновение в помещение AL1 и Протечка воды AL2

Контур ГВС

- Регулирование температуры горячей воды SF с постоянным значением.
- Защита от легионеллы.
- Индивидуальная временная программа: суточная, недельная, годовая.

Насос / Насосы

- Выбор управления Одним или Двумя (заводская настройка) насосами осуществляется через параметр.
- Автоматическое переключение двух насосов в зависимости от фиксированного времени и/или часов наработки.
- Автоматическое переключение насосов проводится периодически (тип переключения выбирается при помощи параметра).
- Если применяется переключение в зависимости от часов наработки, значение переключения (разность наработки двух насосов) должно быть определено при помощи параметра.
- В случае сбоя ведущего насоса, резервный насос включается автоматически с одновременной индикацией аварийного сообщения на экране.
- Для реле перепада давления DPS используется нормально-открытый контакт. При замыкании контакта - статус «норма».

Компоненты системы

Для реализации данной схемы необходимы следующие компоненты:

Элементы системы	Обозначение	Рекомендуемое оборудование	Количество
Контроллер MVC80	MVC80	MVC80-DH10	1 шт.
- Комплект винтовых клеммников - Комплект подпружин. клеммников		MVC-80-TSC MVC-80-TPU	1 шт.
Датчик температуры наружного воздуха	AF	AF20	1 шт.
Датчик температуры ГВС - погружной с быстр. ответом - погружной с гильзой	SF	T7425A1005 VF20T	1 шт.
Датчик температуры теплоносителя - погружной с гильзой	VFB	VF20T	1 шт.
2-х ходовой клапан - линейный (DN15-32), фланц. - линейный (DN40-150) , фланц.	V	V5328A V5016A	1 шт.
3-х позиц. привод - линейный (для DN15-80, 0,5мин.) - линейный (для DN100-150)	M	ML6420A3031 ML6421B3012	1 шт.
Реле перепада давления	DPS	UEC24014M262	1 шт.
Фитинги для UEC - G1/4" - Ø8мм		MAU8/MS	4 шт.

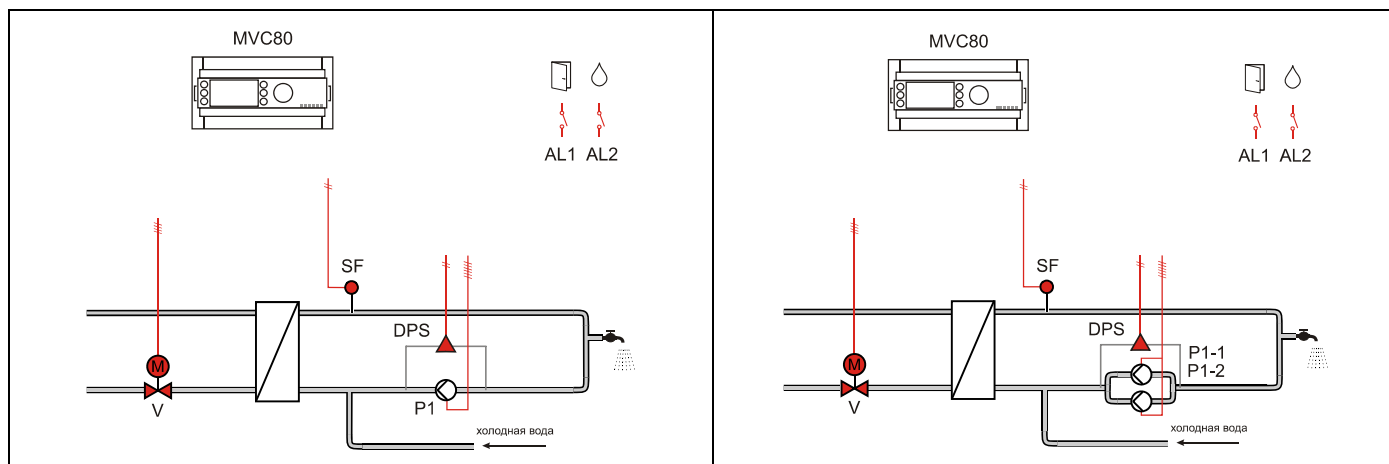
Таблица подключений

Терминал	Сигнал	Обозначение на схеме	Описание
1	L		Напряжение питания (115VAC до 230VAC)
2	N		Нейтраль
3	IN9~		Ввод напряжения для DO9
4	DO9		
5	DO1	V	Привод клапана ГВС (откр.)
6	DO2	V	Привод клапана ГВС (закр.)
7	DO3	P1-1	Насос1 контура ГВС
8	IN		Ввод напряжения для DO1-DO3
9	IN4		Ввод напряжения для DO4
10	DO4	P1-2	Насос2 контура ГВС
11	DO5		
12	IN5		Ввод напряжения для DO5
13	IN6		Ввод напряжения для DO6
14	DO6		
15	DO7		
16	IN7		Ввод напряжения для DO7
17	IN8		Ввод напряжения для DO8
18	DO8		
19	GND		Земля для AO1-AO4
20	AO1		
21	AO2		
22	AO3		
23	AO4		
24	SHD		Экран для CBUS
Терминал	Сигнал	Обозначение на схеме	Описание
25	C+		C-Bus +
26	C-		C-Bus -
27	OT+		OpenTherm Bus +
28	OT-		OpenTherm Bus -
29	PB a		Panel Bus A
30	PB b		Panel Bus B
31	CGND		Заземление для Sylk/Panel Bus
32	WMB+		Sylk Bus
33	BI1	DPS	Реле перепада давления насосная группа (NO)
34	BI2	AL1	Проникновение в помещение (NC)
35	BI3	AL2	Протечка воды (NO)
36	BI4		
37	GND		Общий контакт для всех датчиков
38	PT1000		
39	PT1000		
40	UI1	AF	Температура наружного воздуха
41	UI2	SF	Температура горячей воды
42	UI3	VFB	Температура обратного потока ГВС
43	UI4		
44	UI5		
45	UI6		
46	UI7		
47	UI8		

СХЕМА 05

Управление Одним контуром ГВС (без VFB)

ПРИМЕЧАНИЕ: Аналогично Схеме 04, но без датчика обраного потока контура ГВС и, соответственно, без датчика наружного воздуха.



Применение

- Управление Одним контуром ГВС:
- Регулирование температуры горячей воды SF (вторичная сторона).

Обратный поток ЦТ

- В данной схеме регулирование температуры обратного потока не производится.

Отображение неисправностей

- Если произошел обрыв датчика, короткое замыкание датчика, превышение допустимой температуры или температура теплоносителя слишком низкая, то на дисплее отобразится предупреждающее сообщение.
- Дополнительно 2 дискетных входа для тревог: Проникновение в помещении AL1 и Протечка воды AL2

Контур ГВС

- Регулирование температуры горячей воды SF с постоянным значением.
- Защита от легионелы.
- Индивидуальная временная программа: суточная, недельная, годовая.

Насос / Насосы

- Выбор управления Одним или Двумя (заводская настройка) насосами осуществляется через параметр.
- Автоматическое переключение двух насосов в зависимости от фиксированного времени и/или часов наработки.
- Автоматическое переключение насосов проводится периодически (тип переключения выбирается при помощи параметра).
- Если применяется переключение в зависимости от часов наработки, значение переключения (разность наработки двух насосов) должно быть определено при помощи параметра.
- В случае сбоя ведущего насоса, резервный насос включается автоматически с одновременной индикацией аварийного сообщения на экране.
- Для реле перепада давления DPS используется нормально-открытый контакт. При замыкании контакта - статус «норма».

Компоненты системы

Для реализации данной схемы необходимы следующие компоненты:

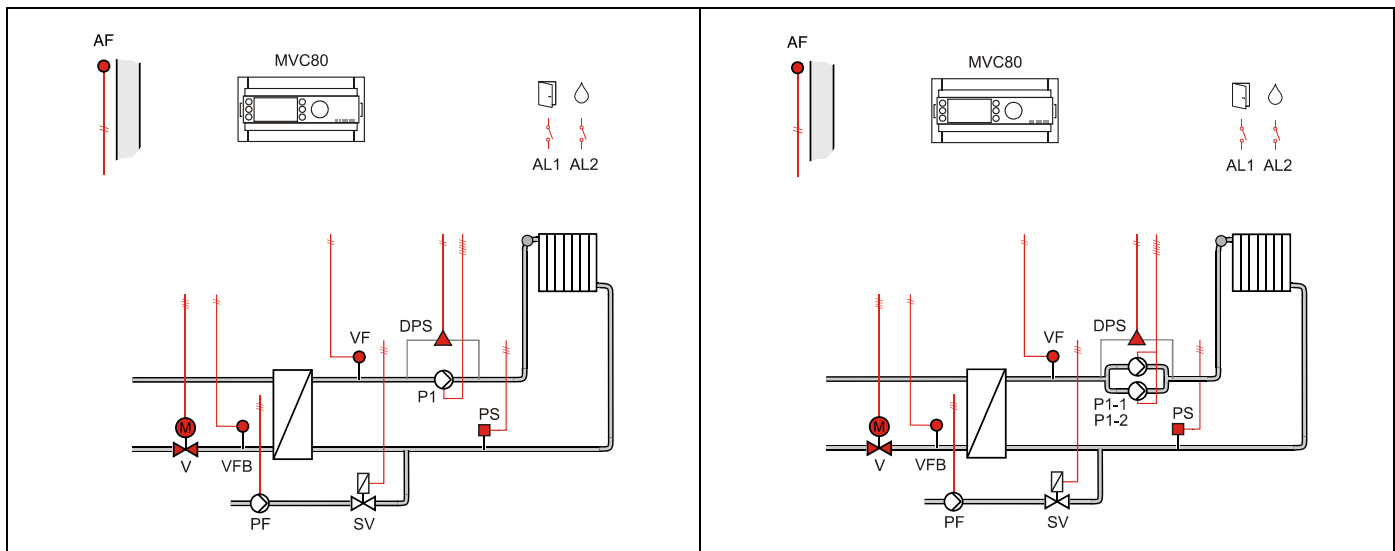
Элементы системы	Обозначение	Рекомендуемое оборудование	Количество
Контроллер MVC80	MVC80	MVC80-DH10	1 шт.
- Комплект винтовых клеммников - Комплект подпружин. клеммников		MVC-80-TSC MVC-80-TPU	1 шт.
Датчик температуры ГВС	SF	T7425A1005 VF20T	1 шт.
2-х ходовой клапан	V	V5328A V5016A	1 шт.
3-х позиц. привод	M	ML6420A3031 ML6421B3012	1 шт.
Реле перепада давления	DPS	UEC24014M262	1 шт.
Фитинги для UEC	- G1/4" - Ø8мм	MAU8/MS	4 шт.

Таблица подключений

Терминал	Сигнал	Обозначение на схеме	Описание
1	L		Напряжение питания (115VAC до 230VAC)
2	N		Нейтраль
3	IN9~		Ввод напряжения для DO9
4	DO9		
5	DO1	V	Привод клапана ГВС (откр.)
6	DO2	V	Привод клапана ГВС (закр.)
7	DO3	P1-1	Насос1 контура ГВС
8	IN		Ввод напряжения для DO1-DO3
9	IN4		Ввод напряжения для DO4
10	DO4	P1-2	Насос2 контура ГВС
11	DO5		
12	IN5		Ввод напряжения для DO5
13	IN6		Ввод напряжения для DO6
14	DO6		
15	DO7		
16	IN7		Ввод напряжения для DO7
17	IN8		Ввод напряжения для DO8
18	DO8		
19	GND		Земля для AO1-AO4
20	AO1		
21	AO2		
22	AO3		
23	AO4		
24	SHD		Экран для CBUS
Терминал	Сигнал	Обозначение на схеме	Описание
25	C+		C-Bus +
26	C-		C-Bus -
27	OT+		OpenTherm Bus +
28	OT-		OpenTherm Bus -
29	PB a		Panel Bus A
30	PB b		Panel Bus B
31	CGND		Заземление для Syk/Panel Bus
32	WMB+		Syk Bus
33	BI1	DPS	Реле перепада давления насосная группа (NO)
34	BI2	AL1	Проникновение в помещение (NC)
35	BI3	AL2	Протечка воды (NO)
36	BI4		
37	GND		Общий контакт для всех датчиков
38	PT1000		
39	PT1000		
40	UI1		
41	UI2	SF	Температура горячей воды
42	UI3		
43	UI4		
44	UI5		
45	UI6		
46	UI7		
47	UI8		

СХЕМА 06

Управление Одним контуром отопления



Применение

- Управление Одним контуром отопления;
- Погодозависимое регулирование температуры обратного потока первичной стороны через 3-поз. привод клапана V;
- Погодозависимое управление контуром отопления VF (вторичная сторона);

Обратный поток ЦТ

- Регулирование температуры обратной воды VFB на первичной стороне является приоритетной функцией и производится в соответствии с настраиваемым графиком.
- График настраивается по двум точкам с возможностью оперативного параллельного смещения.

Контур Подпитки

- Если реле минимального давления вторичной стороны PS генерирует некритическую тревогу, то открывается клапан подпитки SV и включается насос PF контура подпитки.
- Если тревога реле минимального давления возвращается в норму за определяемое при помощи параметра время 30 секунд (настраиваемое значение), клапан подпитки закрывается после возвращения давления в норму.
- Если тревога вторичного реле минимального давления не вернется в норму за определенное время, клапан подпитки закрывается, и генерируется критическая тревога.
- Для реле минимального давления вторичной стороны PS используется нормально-открытый контакт. При замыкании контакта - статус «норма».

Контур отопления

- Регулирование температуры потока снабжения VF (вторичная сторона) производится по настраиваемому графику отопления с возможностью ограничения по минимальной и максимальной температуре воды в контуре.
- Или регулирование температуры в контуре отопления с постоянным значением (например, для бассейна и т.д.)
- График настраивается по двум точкам с возможностью оперативного параллельного смещения.
- Защита от замерзания - при понижении температуры ниже значения установленного параметром, обеспечивается постоянная работа насоса.
- Индивидуальная временная программа: суточная, недельная, годовая.

Насос / Насосы

- Выбор управления Одним или Двумя (заводская настройка) насосами осуществляется через параметр.
- Автоматическое переключение двух насосов в зависимости от фиксированного времени и/или часов наработки.
- Автоматическое переключение насосов проводится периодически (тип переключения выбирается при помощи параметра).
- Если применяется переключение в зависимости от часов наработки, значение переключения (разность наработки двух насосов) должно быть определено при помощи параметра.
- В случае сбоя ведущего насоса, резервный насос включается автоматически с одновременной индикацией аварийного сообщения на экране.
- Для реле перепада давления DPS используется нормально-открытый контакт. При замыкании контакта - статус «норма».

Отображение неисправностей

- Если произошел обрыв датчика, короткое замыкание датчика, превышение допустимой температуры или температура теплоносителя слишком низкая, то на дисплее отобразится предупреждающее сообщение.
- Дополнительно 2 дискретных входа для тревог Проникновения в помещение AL1 и Протечка воды AL2.

Компоненты системы

Для реализации данной схемы необходимы следующие компоненты:

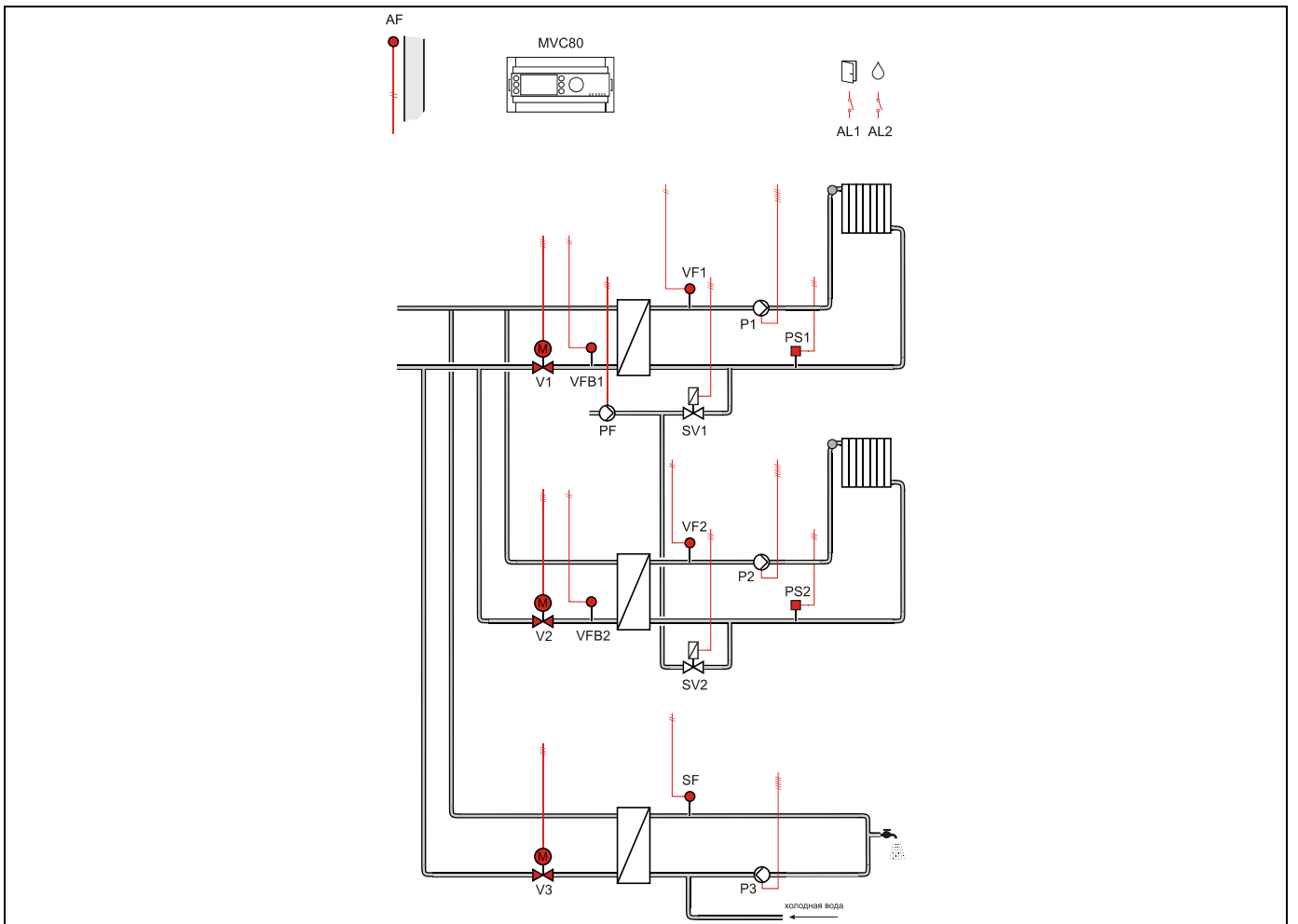
Элементы системы	Обозначение	Рекомендуемое оборудование	Количество
Контроллер MVC80	MVC80	MVC80-DH10	1 шт.
- Комплект винтовых клеммников - Комплект подпружин. клеммников		MVC-80-TSC MVC-80-TPU	1 шт.
Датчик температуры наружного воздуха	AF	AF20	1 шт.
Датчик температуры теплоносителя - погружной с гильзой	VF, VFB	VF20T	2 шт.
2-х ходовой клапан - линейный (DN15-32), фланц. - линейный (DN40-150), фланц.	V	V5328A V5016A	1 шт.
3-х позиц. привод (отопление) - линейный (для DN15-80, 1мин.) - линейный (для DN100-150)	M	ML6420A3015 ML6421B3012	1 шт.
Реле давления - 0...6 бар с настр. дифференциала	PS	DCMV6	1 шт.
Реле перепада давления	DPS	UEC24014M262	1 шт.
Фитинги для UEC - G1/4" - Ø8мм		MAU8/MS	4 шт.
Соленоидный клапан - резьбовой (для DN10-40)	SV	AT серия	1 шт.

Таблица подключений

Терминал	Сигнал	Обозначение на схеме	Описание
1	L		Напряжение питания (115VAC до 230VAC)
2	N		Нейтраль
3	IN9~		Ввод напряжения для DO9
4	DO9	PF	Насос подпитки
5	DO1	V	Привод клапана TO1 (откр.)
6	DO2	V	Привод клапана TO1 (закр.)
7	DO3	P1-1	Насос1 контура отопления 1
8	IN		Ввод напряжения для DO1-DO3
9	IN4		Ввод напряжения для DO4
10	DO4	P1-2	Насос2 контура отопления 1
11	DO5		
12	IN5		Ввод напряжения для DO5
13	IN6		Ввод напряжения для DO6
14	DO6		
15	DO7		
16	IN7		Ввод напряжения для DO7
17	IN8		Ввод напряжения для DO8
18	DO8	SV	Соленоидный клапан подпитки
19	GND		Земля для AO1-AO4
20	AO1		
21	AO2		
22	AO3		
23	AO4		
24	SHD		Экран для CBUS
Терминал	Сигнал	Обозначение на схеме	Описание
25	C+		C-Bus +
26	C-		C-Bus -
27	OT+		OpenTherm Bus +
28	OT-		OpenTherm Bus -
29	PB a		Panel Bus A
30	PB b		Panel Bus B
31	CGND		Заземление для Syk/Panel Bus
32	WMB+		Syk Bus
33	BI1	DPS	Реле перепада давления насосная группа (NO)
34	BI2	AL1	Проникновение в помещение (NC)
35	BI3	AL2	Протечка воды (NO)
36	BI4	PS	Реле давления Контур Отопл. 1 (NO)
37	GND		Общий контакт для всех датчиков
38	PT1000		
39	PT1000		
40	UI1	AF	Темп. Наружного воздуха
41	UI2	VF	Темп. Контур отопления 1
42	UI3	VFB	Темп. Обратного потока Отопл. 1
43	UI4		
44	UI5		
45	UI6		
46	UI7		
47	UI8		

СХЕМА 07

Управление Двумя контурами отопления и Одним контуром ГВС



Применение

- Управление двумя контурами отопления и Одним контуром ГВС:
- Погодозависимое регулирование температуры обратного потока VFB1 и VFB2 первичной стороны через 3-поз. привод клапана V1 и V2 соответственно.
- Погодозависимое управление контуром отопления VF1 и VF2 (вторичная сторона).
- Ограничение температуры обратного потока контура ГВС (первичная сторона) в данной схеме не производится.
- Регулирование температуры горячей воды SF (вторичная сторона).

Обратный поток ЦТ

- Регулирование температуры обратной воды VFB1, VFB2 на первичной стороне является приоритетной функцией и производится в соответствии с настраиваемым графиком.
- График (общий) настраивается по двум точкам с возможностью оперативного параллельного смещения.

Контур отопления

- Регулирование температуры потока снабжения VF1 и VF2 (вторичная сторона) производится по настраиваемым графикам отопления (графики независимые) с возможностью ограничения по минимальной и максимальной температуре воды в контуре.
- Или регулирование температуры в контуре отопления с постоянным значением (например, для бассейна и т.д.)
- Графики (независимые) настраиваются по двум точкам с возможностью оперативного параллельного смещения.
- Защита от замерзания - при понижении температуры ниже значения установленного параметром, обеспечивается постоянная работа насосов.
- Индивидуальная временная программа: суточная, недельная, годовая.

Контур ГВС

- Регулирование температуры горячей воды SF с постоянным значением.
- Защита от легионеллы.
- Индивидуальная временная программа: суточная, недельная, годовая.

Контур Подпитки

- Если реле минимального давления вторичной стороны PS1 и/или PS2 генерирует некритическую тревогу, то открывается клапан подпитки SV1 и/или SV2 и включается насос PF контура подпитки.
- Если тревога реле минимального давления возвращается в норму за определяемое при помощи параметра время 30 секунд (настраиваемое значение), клапан подпитки закрывается после возвращения давления в норму.
- Если тревога вторичного реле минимального давления не вернется в норму за определенное время, клапан подпитки закрывается, и генерируется критическая тревога.
- Для реле минимального давления вторичной стороны PS1/PS2 используется нормально-открытый контакт. При замыкании контакта - статус «норма».

Насос

- Управления Одним насосом в каждом контуре.

Отображение неисправностей

- Если произошел обрыв датчика, короткое замыкание датчика, превышение допустимой температуры или температура теплоносителя слишком низкая, то на дисплее отобразится предупреждающее сообщение.
- Дополнительно 2 дискретных входа для тревог Проникновения в помещение AL1 и Протечка воды AL2.

Компоненты системы

Для реализации данной схемы необходимы следующие компоненты:

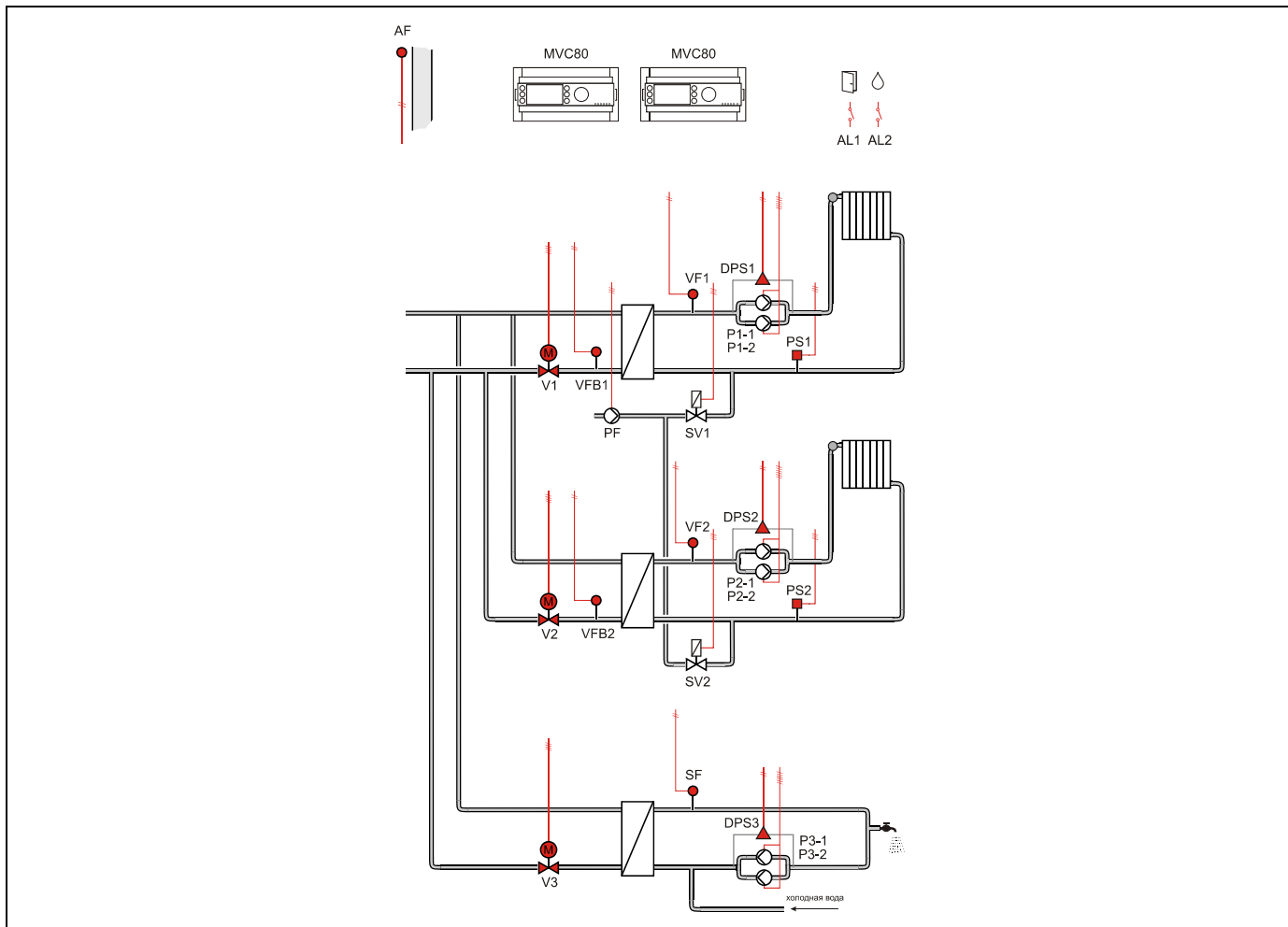
Элементы системы	Обозначение	Рекомендуемое оборудование	Количество
Контроллер MVC80	MVC80	MVC80-DH10	1 шт.
- Комплект винтовых клеммников - Комплект подпружин. клеммников		MVC-80-TSC MVC-80-TPU	1 шт.
Датчик температуры наружного воздуха	AF	AF20	1 шт.
Датчик температуры теплоносителя - погружной с гильзой	VF1, VFB1, VF2, VFB2	VF20T	4 шт.
Датчик темп. ГВС - погружной с быстр. ответом	SF	T7425A1005	1 шт.
2-х ходовой клапан - линейный (DN15-32), фланц. - линейный (DN40-150) , фланц.	V1, V2, V3	V5328A V5016A	3 шт.
3-х позиц. привод (отопление) - линейный (для DN15-80, 1 мин.) - линейный (для DN100-150)	M (V1,V2)	ML6420A3015 ML6421B3012	2 шт.
3-х позиц. привод (ГВС) - линейный (для DN15-80, 0,5 мин.) - линейный (для DN100-150)	M (V3)	ML6420A3031 ML6421B3012	1 шт.
Реле давления - 0...6 бар с настр. дифференциала	PS1, PS2	DCMV6	2 шт.
Конвертер аналогового сигнала в On/Off (3 сигнала)		MCE3	1 шт.
Трансформатор 230Vac/24Vac для MCE3		CRT2	1 шт.
Соленоидный клапан - резьбовой (для DN10-40)	SV1, SV2	AT серия	2 шт.

Таблица подключений

Терминал	Сигнал	Обозначение на схеме	Описание
1	L		Напряжение питания (115VAC до 230VAC)
2	N		Нейтраль
3	IN9~		Ввод напряжения для DO9
4	DO9	PF	Насос подпитки
5	DO1	V1	Привод клапана TO1 (откр.)
6	DO2	V1	Привод клапана TO1 (закр.)
7	DO3	P1	Насос1 контура отопления 1
8	IN		Ввод напряжения для DO1-DO3
9	IN4		Ввод напряжения для DO4
10	DO4	P2	Насос1 контура отопления 2
11	DO5	V2	Привод клапана TO2 (откр.)
12	IN5		Relay common contact
13	IN6		Relay common contact
14	DO6	V2	Привод клапана TO2 (закр.)
15	DO7	V3	Привод клапана ГВС (откр.)
16	IN7		Ввод напряжения для DO7
17	IN8		Ввод напряжения для DO8
18	DO8	V3	Привод клапана ГВС (закр.)
19	GND		Земля для АО
20	AO1	P3	Насос1 контура ГВС
21	AO2	SV1	Соленоидный клапан подпитки 1 (МСЕ3)
22	AO3	SV2	Соленоидный клапан подпитки 2 (МСЕ3)
23	AO4		
24	SHD		Экран для CBUS
Терминал	Сигнал	Обозначение на схеме	Описание
25	C+		C-Bus +
26	C-		C-Bus -
27	OT+		OpenTherm Bus +
28	OT-		OpenTherm Bus -
29	PB a		Panel Bus A
30	PB b		Panel Bus B
31	CGND		Заземление для Sylk/Panel Bus
32	WMB+		Sylk Bus
33	BI1	AL1	Проникновение в помещение (NC)
34	BI2	AL2	Протечка воды (NO)
35	BI3	PS1	Реле давления Контур Отопл. 1 (NO)
36	BI4	PS2	Реле давления Контур Отопл. 2 (NO)
37	GND		Общий контакт для всех датчиков
38	PT1000		
39	PT1000		
40	UI1	AF	Темп. Наружного воздуха
41	UI2	VF1	Темп. Контур отопления 1
42	UI3	VFB1	Темп. Обратного потока Отопл. 1
43	UI4	VF2	Темп. Контур отопления 1
44	UI5	VFB2	Темп. Обратного потока Отопл. 2
45	UI6	SF	Темп. Горячей воды
46	UI7		
47	UI8		

СХЕМА 03 + СХЕМА 05

Управление Двумя контурами отопления и Одним контуром ГВС



СПЕЦИАЛЬНЫЕ ФУНКЦИИ КОМПОНЕНТОВ СИСТЕМЫ

КОНТУР ОТОПЛЕНИЯ

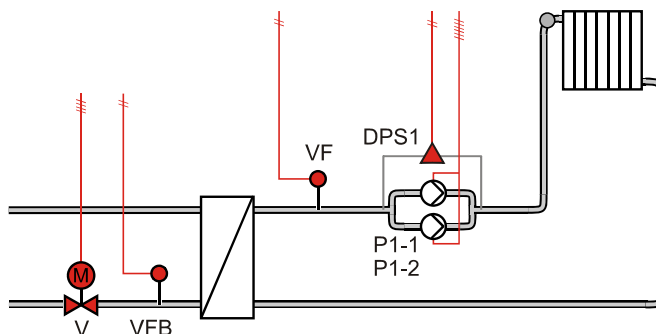
Контур отопления обеспечивает регулирование температуры потока теплоносителя в зависимости от температуры наружного воздуха.

Особенности

Функции управления:

- Расчет уставки температуры потока снабжения периода присутствия с компенсацией температуры наружного воздуха.
- Регулирование температуры (в зависимости от наружного воздуха).
- Ограничение минимальной температуры потока.
- Ограничение максимальной температуры потока.
- Ограничение отопления в зависимости от температуры наружного воздуха (летний режим)
- Автоматический/ручной режим работы.
- Сезонное отключение отопления.
- Управление насосом/насосами в системе отопления.
- Тревоги насоса/насосов

Блок-схема



Входы / Выходы

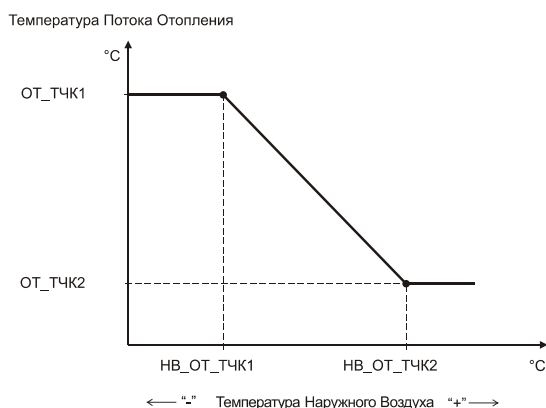
Обознач. на схеме	Название Точки	Описание	Комментарии	Исп. устройства
AF	НАРУЖ_ТЕМП	Фактическая температура наружного воздуха	Для расчетов использ. фильтрованное значение	Датчик темп. типа NTC – AF20
VF	ОТОП_ТЕМП	Фактическая температура потока Отопления (сторона потребителя)	-	Датчик темп. типа NTC – VF20T
VFB	ОТОП_ОВ_ТЕМП	Фактическая температура Обратной Воды первичной стороны	-	Датчик темп. типа NTC – VF20T
-	ОТОП_Т_РАСЧ	Расчетная температура отопления	Внутреннее вычисленное значение	-
M	ОТОП_КЛАПАН	Клапан контура отопления	3-х поз. сигнал через 2 дискр. выхода	Клапан + 3-поз привод
DPS1	НО_ПЕРЕПАД	Перепад давления на группе насосов отопления	Контакт разомкнут => Тревога	Реле перепада давления UEC24014M262
P1-1	НО1_ВКЛ	Насос 1 Отопления – управление	Вкл => Реле активизировано	Циркуляц. насос
P1-2	НО2_ВКЛ	Насос 2 Отопления – управление	Вкл => Реле активизировано	Циркуляц. насос

Описание Функционирования

Компенсация температуры наружного воздуха -
расчет уставки температуры

Уставка температуры потока снабжения рассчитывается по графику отопления. Данный график использует температуру наружного воздуха для расчета уставки температуры потока снабжения.

График Расчетной Уставки Темп. Потока Отопления



Домашний экран → Настройка регулятора:

Параметр/ Точка	Описание	Значение по умолч.	Диапазон настройки	Ед. измер.
ОТОП_Т_РАСЧ	Расчетная температура потока Отопления (сторона потребителя)	-	-	°C
ОТОП_Т_СМЕЩ	Смещение рачетного значения	0	-50...50	°C
НАРУЖ_ТЕМП	Текущая температура наружного воздуха	-	-	°C
ОТ_ТЧК1	Точка 1: максимальная температура Отопления	95	-50...150	°C
НВ_ОТ_ТЧК1	Точка 1: температура Наружного Воздуха для максимальной температуры Отопления	-26	-50...150	°C
ОТ_ТЧК2	Точка 2: минимальная температура Отопления	42	-50...150	°C
НВ_ОТ_ТЧК2	Точка 2: температура Наружного Воздуха для минимальной температуры Отопления	8	-50...150	°C

Ограничение минимальной
температуры воды

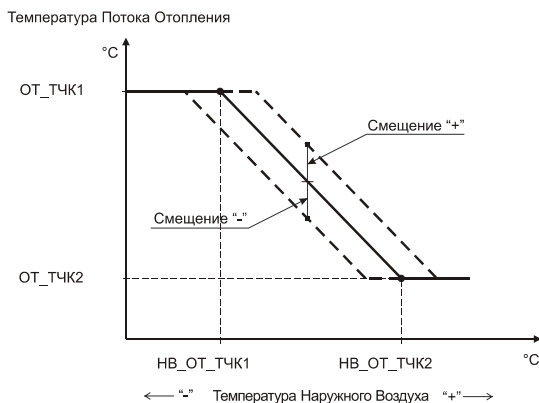
Контур отопления располагает непрерывным ограничением минимальной температуры воды. Минимальная температура воды обеспечивается при помощи контура регулирования.

Параметр/ Точка	Описание	Значение по умолч.	Диапазон настройки	Ед. измер.
ОТ_ТЧК2	Точка 2: минимальная температура Отопления	42	-50...150	°C

Смещение графика

Для оперативного смещения графика (без изменений минимальной и максимальной температуры) создана точка ОВ_Т_СМЕЩ. Смещение задается в относительных градусах. По умолчанию, смещение не задано, оно равно нулю. Смещение можно задать как положительное (сделать потеплее), так и отрицательное (сделать похолоднее).

График Расчетной Уставки Темп. Потока Отопления со Смещением



Минимальное положение клапана по потоку снабжения

Минимальное положение клапана при регулировании потока снабжения вторичного контура ограничено значением параметра, чтобы обеспечить небольшой расход горячего теплоносителя через теплообменник во время отсутствия запроса на тепло от потребителя.

График Клапана Отопления



Домашний экран → Настройка регулятора:

Параметр/ Точка	Описание	Значение по умолч.	Диапазон настройки	Ед. измер.
ОТОPL_Min_out	Минимальное положения клапана для регулятора отопления	7		%

Сезонное отключение Отопления

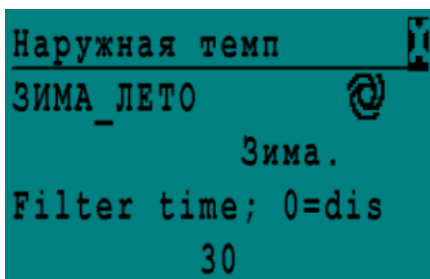
Работа контура отопления осуществляется только в режиме «ЗИМА». Перключение ЗИМА-ЛЕТО производится вручную, путем изменения статуса точки данных ЗИМА_ЛЕТО.

Домашний экран → Сервисное Меню →
→ Точки Данных → Псевдо Бинарн:

Параметр/ Точка	Описание	Значение по умолч.	Диапазон настройки	Ед. измер.
ЗИМА_ЛЕТО	Сезонное переключение	ЗИМА	ЗИМА/ЛЕТО	-

Или

Домашний экран → Наружная темп



ГВС (ГОРЯЧЕЕ ВОДОСНАБЖЕНИЕ)

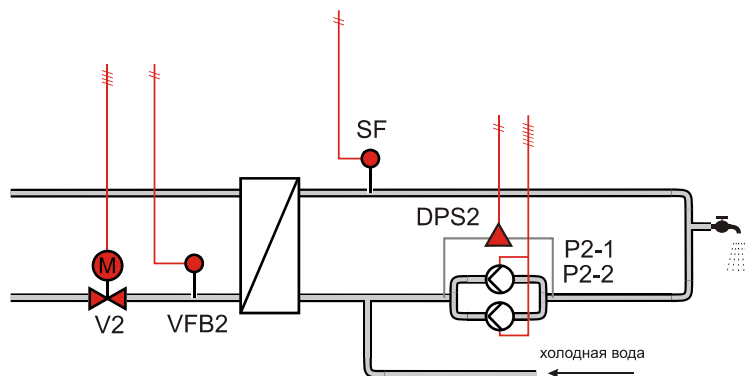
Теплообменник ГВС регулирует температуру горячего водоснабжения в соответствии с запросом на тепло от подсоединенной системы горячего водоснабжения.

Особенности Теплообменника ГВС

Функции Регулирования:

- Регулирование температуры потока вторичного снабжения теплообменника в соответствии с временным расписанием.
- Сбой датчика температуры потока вторичного снабжения теплообменника.
- Ограничение максимальной температуры обратного потока в зависимости от температуры наружного воздуха.
- Максимальная температура в качестве функции безопасности (теплообменник выключен).
- Защита от легионеллы.

Блок-схема



Входы / Выходы

Обознач. на схеме	Название Точки	Описание	Комментарии	Исп. устройства
SF	ГВС_ТЕМП	Фактическая температура горячей воды	-	Датчик темп. типа NTC – T7425A1005
-	ГВС_УСТАВКА	Уставка температуры горячей воды	Управляется временной программой	-
V2	ГВС_КЛАПАН	Привод клапана ГВС	3-х поз. сигнал через 2 дискр. выхода	Клапан + 3-pt привод
VFB2	ГВС_ОБ_ТЕМП	Фактическая температура обратного потока	-	Датчик темп. типа NTC – VF20T
-	ОБ_Т_РАСЧ	Расчетное значение температуры обратного потока	Внутреннее вычисленное значение	-
DPS2	НГВС_ПЕРЕПАД	Перепада давления на группе насосов контура ГВС	Контакт разомкнут => Тревога	Реле перепада давления UEC24014M262
P2-1	НГВС1_ВКЛ	Насос 1 ГВС – управление	Вкл => Реле активизировано	Циркуляц. насос
P2-2	НГВС2_ВКЛ	Насос 2 ГВС – управление	Вкл => Реле активизировано	Циркуляц. насос

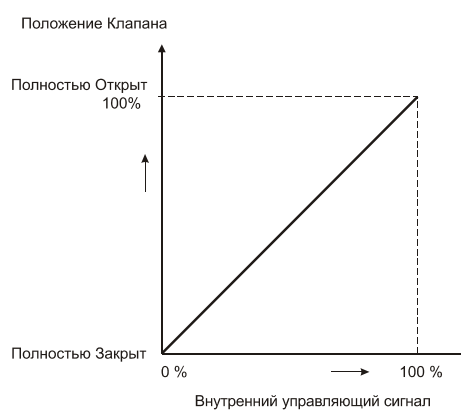
Описание Функционирования

Теплообменник ГВС Теплообменник регулирует температуру потока вторичного снабжения в соответствии со значениями уставки: точка ГВС_УСТАВКА.

Уставка Потока Снабжения Уставка температуры потока снабжения равна значению ГВС_УСТАВКА, увеличенному на значение параметра, чтобы компенсировать потери при передаче. По умолчанию, компенсация потерь не учитывается.

Управление Клапаном ГВС

График Клапана ГВС



Тревога Неисправности Датчика В случае сбоя датчика температуры потока вторичного снабжения генерируется критическая тревога аварии датчика ГВС.

ТЕПЛООБМЕННИК - ОБРАТНЫЙ ПОТОК (ГРАФИК)

Теплообменник регулирует температуру потока вторичного снабжения в соответствии с запросом на тепло от подсоединенных контуров отопления и/или систем горячего водоснабжения.

Особенности Теплообменников

Функции Регулирования:

- Регулирование температуры потока вторичного снабжения теплообменника.
- Защита от перегрева системы.
- Тревога минимальной температуры потока вторичного снабжения теплообменника.
- Защита температуры потока вторичного снабжения, если нет запроса на тепло.
- Минимальное ограничение положения регулирующего клапана.
- Ограничение максимальной температуры обратного потока в зависимости от температуры наружного воздуха.

Описание Функционирования

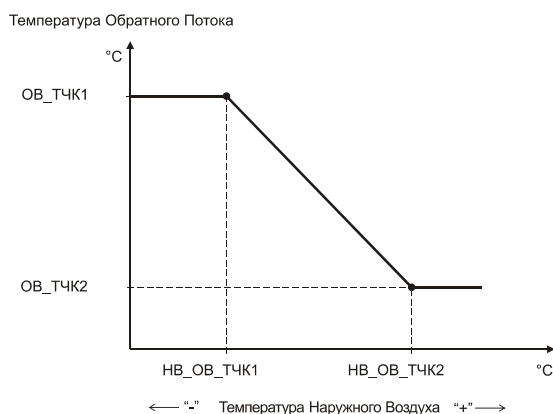
Теплообменник

Теплообменник включает регулирование, если поступает сигнал запроса на тепло от контуров отопления.

Ограничение температуры обратного потока

Ограничение температуры обратного потока **является приоритетной функцией управления клапаном** теплообменника. Ограничение температуры обратного потока рассчитывается с учетом компенсации по температуре наружного воздуха (см. следующий рисунок).

График Расчетной Уставки Темп. Обратного Потoka



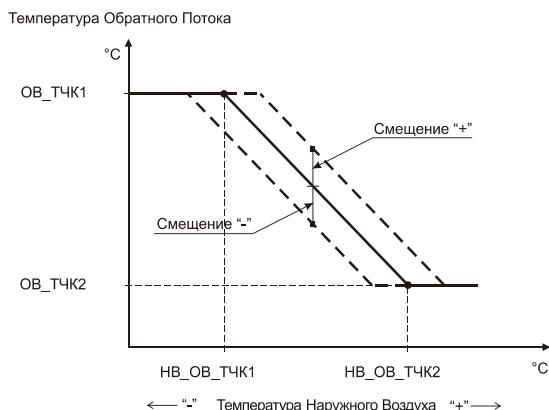
Домашний экран → График Обратки:

Параметр/ Точка	Описание	Значение по умолч.	Диапазон настройки	Ед. измер.
ОВ_Т_РАСЧ	Расчетная температура обратного потока первичного контура (в теплосеть)	-	-	°C
ОВ_Т_СМЕЩ	Смещение расчетного значения	0	-50...50	°C
НАРУЖ_Т_ФЛТ	Текущая температура наружного воздуха	-	-	°C
ОВ_ТЧК1	Точка 1: максимальная температура Обратной Воды	66,8	-50...150	°C
НВ_ОВ_ТЧК1	Точка 1: Температура Наружного Воздуха для максимальной температуры Обратной Воды	-26	-50...150	°C
ОВ_ТЧК2	Точка 2: минимальная температура Обратной Воды	34,1	-50...150	°C
НВ_ОВ_ТЧК2	Точка 2: Температура Наружного Воздуха для минимальной температуры Обратной Воды	8	-50...150	°C

Смещение графика

Для оперативного смещения графика (без изменений минимальной и максимальной температуры) создана точка ОВ_Т_СМЕЩ. Смещение задается в относительных градусах. По умолчанию, смещение не задано, оно равно нулю. Смещение можно задать как положительное (приподнять границу), так и отрицательное (понижить границу).

График Расчетной Уставки Темп. Обратного Потока со Смещением



Управление клапаном

Выходные сигналы клапана базируются на следующих функциях:

- Регулирование темп. потока снабжения системы.
- Ограничение температуры обратного потока.
- Минимальное положение клапана.

Минимальный сигнал этих трех функций используется как внутренний управляющий сигнал.

Минимальный выходной сигнал клапана определяется параметром. Если внутренний управляющий сигнал ниже значения минимального параметра, клапан закрывается, как показано на следующем рисунке.

Минимальное положение клапана по обратному потоку

Минимальное положение клапана при регулировании температуры обратного потока ограничено значением параметра, чтобы обеспечить небольшой расход горячего теплоносителя через теплообменник во время максимального запроса на ограничение температуры обратного потока (первичная сторона).

График Клапана по Обратной Воде



Домашний экран → Настройка Регулятора:

Параметр/ Точка	Описание	Значение по умолч.	Диапазон настройки	Ед. измер.
OVOT_Min_out	Минимальное положения клапана для регулятора обратной воды	7	0...100	%

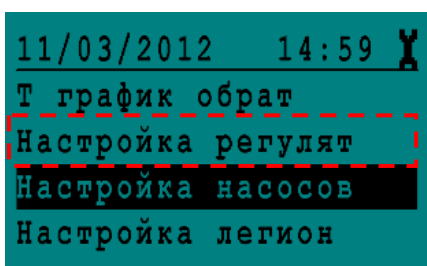
Примечание: Если клапан теплообменника закрыть полностью, то невозможно измерить правильную температуру обратного потока, поскольку потока нет.

НАСТРОЙКА РЕГУЛЯТОРА

В меню настройки регуляторов можно попасть с Домашнего экрана. Доступ к настройкам регуляторов возможен только после ввода кода доступа Сервисного Инженера (Уровень 3). Об этом свидетельствует символ «ключ» в правом верхнем углу дисплея.

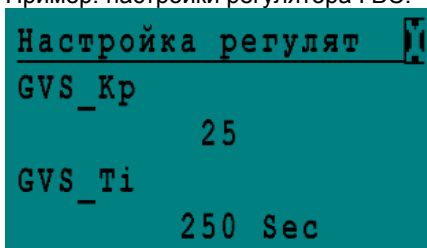
ВАЖНО!

- ☞ Заводские настройки регулятора могут не подойти для вашей системы и могут потребовать изменений.
- ☞ Изменение настроек в данном разделе может существенно повлиять на работу регуляторов.



Кр, Ti В этом меню возможно изменить значения коэффициентов диапазона пропорциональности (Кр) и времени интегрирования (Ti) для ПИ-регуляторов контура Отопления и контура ГВС.

Пример: настройки регулятора ГВС.



Коэффициент **Кр** (усиление регулятора) отвечает за мгновенную величину управляющего воздействия регулятора при единичном возмущении. Чем выше значение Кр, тем больше управляющее воздействие на единичное возмущение. При значении Кр равным нулю, регулятор будет полностью блокирован.

Коэффициент **Ti** - время интегрирования. При значении Ti менее 15 сек., интегральная составляющая регулятора блокируется.

Рабочий ход привода Важной настройкой управления контуром является время рабочего хода привода (runtime).

По умолчанию, этот параметр имеет следующие значения:

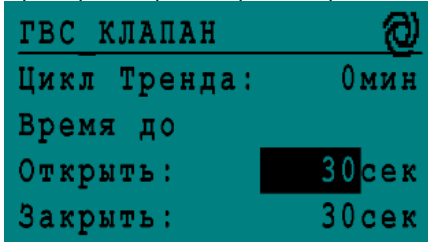
- 60 сек. - для Отопления (привод ML6420A3015).
- 30сек. – для ГВС (привод ML6420A3031).

Изменение это параметра, если он не соответствует значению по умолчанию, требуется редко, либо при первичной настройке системы, либо после замены привода.

Этот параметр относится к атрибуту Точки аналогового выхода: ГВС_КЛАПАН и ОТОП_КЛАПАН.

Сервисное меню -> Вход для Инженера -> Точки Данных -> Аналог. Выход:

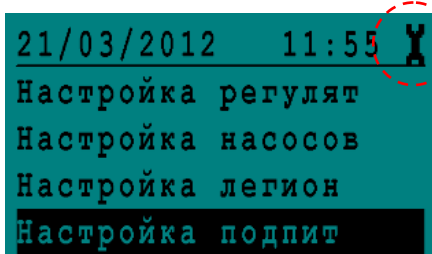
Пример: настройка времени рабочего хода для привода клапана ГВС.



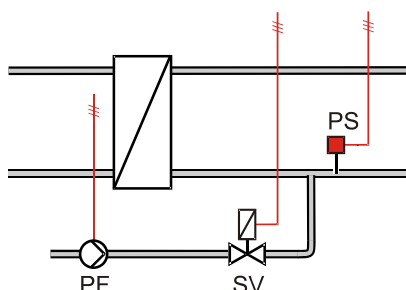
```
ГВС КЛАПАН @
Цикл Тренда: 0 мин
Время до
Открыть: 30 сек
Закреть: 30 сек
```

НАСТРОЙКА ПОДПИТКИ

В меню настройки контура подпитки можно попасть с Домашнего экрана. Доступ к настройкам контура подпитки возможен только после ввода кода доступа Сervisного Инженера (Уровень 3). Об этом свидетельствует символ «ключа» в правом верхнем углу дисплея.



Блок-схема



Входы / Выходы

Обознач. на схеме	Название Точки	Описание	Комментарии	Исп. устройства
PS	ДАВЛ_МИН	Минимальное давление вторичного контура	Контакт разомкнут => Тревога	Реле перпада давления DCMV6
-	ПОДП_ТАЙМЕР	Таймер включения подпитки	Внутренний параметр	-
-	ПОДП_УПР_ТАЙМ	Активация таймера	Внутренний параметр	-
SV	ПОДП_КЛАПАН	Клапан контура подпитки	Контакт замкнут => Вкл.	Соленоидный клапан
PF	ПОДП_НАСОС	Насос контура подпитки	Контакт замкнут => Вкл.	Насос

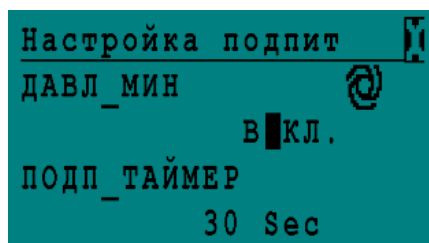
В случае, если давление во вторичном контуре опустится ниже выставленного значения на реле минимального давления (контакт разомкнется), то произойдет генерирование не критической тревоги, открытие клапана подпитки, включение насоса подпитки и включение таймера.

Если тревога минимального давления возвращается в норму за определяемое при помощи параметра время (30 секунд по умолчанию), то клапан подпитки закроется, а насос подпитки выключится.

Если тревога вторичного реле минимального давления не вернется в норму за определенное время (таймер), клапан подпитки закроется, насос выключится и будет сгенерирована критическая тревога: точка ПОДП_АВАРИЯ.

Сброс тревоги контура подпитки произойдет автоматически, после возвращения в норму давления вторичного контура (реле давления по минимуму должно замкнуть эл. цепь).

Домашний экран → Настройка подпитки:



Параметр/ Точка	Описание	Значение по умолч.	Диапазон настройки	Ед. измер.
ПОДП_ТАЙМЕР	Таймер - время работы контура подпитки (клапан + насос)	30		сек

Если вы не хотите, чтобы контур подпитки работал по таймеру, то вы можете его полностью отключить. Отключение таймера подпитки производится через параметр:

Параметр/ Точка	Описание	Значение по умолч.	Диапазон настройки	Ед. измер.
ПОДП_УПР_ТАЙМ	ВКЛ. – работа по таймеру ВЫКЛ.- таймер отключен	ВКЛ.	ВКЛ./ ВЫКЛ.	-

ВАЖНО: При отключенном таймере подпитки, во время срабатывания реле давления по минимуму, клапан контура подпитки будет открыт, а насос контура подпитки будет включен, до достижения минимального давления во вторичном контуре.

НАСТРОЙКА НАСОСОВ

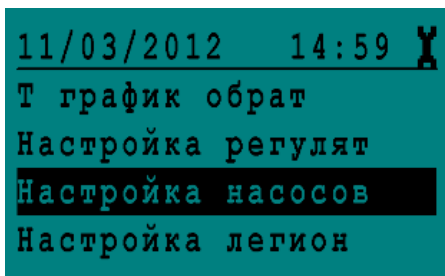
Для управления насосами используется специальный программный модуль. Для каждого устройства предусмотрены следующие функции: переключение между режимами обслуживания и функционирования, управление включением/выключением, тревоги включения и выключения, испытания насоса и автоматическая смена модуля, на основании времени работы и/или фиксированных даты/времени или отказа насоса. При низкой температуре окружающего воздуха возможна работа насоса в режиме принуждения.

Особенности

Функции управления:

- Режим работы с фиксированным ведущим насосом.
- Режим работы с меняющимся ведущим насосом (ротация насосов).
- Отключение одного или двух насосов.
- - Автоматическое переключение насосов через указанный период и/или с учетом времени наработки.
- Выбор переключения обслуживание/настройка.
- Задаваемые время/дата для автоматического переключения.
- Автоматическое распознавание статуса насоса.
- Переключение насосов с задержкой (по умолчанию) или перекрытием.
- Работа в режиме принуждения при низкой температуре окружающего воздуха.
- Включение резервного насоса при сбое ведущего.
- Нормальный режим работы.
- - Задержка переключения для последнего насоса.
- - Ручной (по умолчанию) или автоматический сброс тревог.
- - Параметры вывода и выходы.

В меню настройки насосов можно попасть с Домашнего экрана. Доступ к настройкам насосов возможен только после ввода кода доступа Сервисного Инженера (Уровень 3). Об этом свидетельствует символ «ключа» в правом верхнем углу дисплея.



Настройка по умолчанию:

Управление 2-мя насосами с автоматической ротацией каждую среду в 10:00 при наработке насоса свыше 100 часов.

Работа с фиксированным ведущим насосом (0)

В режиме работы с фиксированным ведущим насосом автоматическое переключение насосов с неисправного на резервный насос **невозможно**, даже если возникает сбой насоса или тревога выключения насоса. Это означает, что неисправный насос выключится, а второй насос (резервный) не включится (если подключен).

Параметр/ Точка	Описание	Значение по умолч.	Диапазон настройки	Ед. измер.
NGVS_type_of_switc	Тип переключателя; 0 = Фиксированный; 1= предпочтение	1	0, 1	-

Эту функцию можно использовать в случае применения 2-х насосов, если один из них находится в тех. обслуживании и не должен быть включен ни при каких условиях.

Автоматическая ротация (1)

В режиме предпочтение, переключение насоса осуществляется автоматически. Ведущий насос, установленный условием (1-2 или 2-1), включается и выключается в соответствии с запросом программы. В случае сбоя и/или тревоги выключения ведущего насоса происходит переключение на резервный насос.

Режим работы насоса/насосов

Параметр/ Точка	Описание	Значение по умолч.	Диапазон настройки	Ед. измер.
НГВС_РЕЖИМ	<p>Если NGVS_type_of_switc = 0 0 = выкл. 1 = насос 1 (работает только насос 1) 2 = насос 2 (работает только насос 2)</p> <p>Если NGVS_type_of_switc = 1 0 = выкл. 1 = предпочтение 1 – 2 (ведущий насос 1) 2 = предпочтение 2 – 1 (ведущий насос 2) 3 = авто</p>	3	0, 1, 2, 3	-

0 = выкл. – запуск насосов невозможен, даже если на входе управляющего модуля присутствует разрешающий сигнал.

3 = авто – Автоматическая работа в соответствии с настройкой параметра NGVS_type_of_chan.

Автоматическое переключение насосов в зависимости от фиксированного времени и/или часов наработки

Автоматическая ротация насосов проводится периодически (тип переключения выбирается при помощи параметра). Путем изменения значения параметра можно выбрать тип переключения, как представлено в следующей таблице:

Параметр/ Точка	Описание	Значение по умолч.	Диапазон настройки	Ед. измер.
NGVS_type_of_chan	<p>Тип переключения: 0 = фиксированное время, 1 = фиксированное время после превышения часов наработки; 2 = немедленно после превышения часов наработки</p>	1	0,1,2	-

Если применяется переключение в зависимости от часов наработки, значение переключения (разность наработки двух насосов) должно быть определено при помощи параметра.

Параметр/ Точка	Описание	Значение по умолч.	Диапазон настройки	Ед. измер.
NO_diff_hours_run	Количество часов наработки	100	1...1E6	ч.

Время/дата автоматического переключения

Можно задать дату и время для автоматического переключения (день, неделя или месяц):

Параметр/ Точка	Описание	Значение по умолч.	Диапазон настройки	Ед. измер.
NGVS_period_of_ch	Период циклического переключения: 0 = нет (переключение строго по времени наработки) 1 = ежедневно 2 = еженедельно 3 = ежемесячно	2	0...3	-
NGVS_day_of_chan	День для переключения: - 1..7: с Пн. по Вс., если выбрано еженедельное переключение - 1...31: если выбрано ежемесячное переключение	3	1...31	-
NGVS_time_of_chan	Время переключения (1000 = 10:00 -десять часов до полудня)	1000	0...2359	чммм

Переключение насоса с задержкой

Расчетное переключение насосов осуществляться с задержкой:
- ведущий насос выключится и после задержки, определяемой абсолютным значением параметра, включается следующий насос.

Параметр/ Точка	Описание	Значение по умолч.	Диапазон настройки	Ед. измер.
Фиксированный параметр	Задержка штатного включения следующего насоса	5	фиксир.	сек.

Нормальная работа

При инициализации или после сбоя питания разрешается включение ведущего насоса после задержки. Для выключаемого последним насоса можно установить задержку выключения. Эта задержка не действует, если во время нормальной работы насосы переключаются периодически.

Параметр/ Точка	Описание	Значение по умолч.	Диапазон настройки	Ед. измер.
Фиксированный параметр	Задержка выключения насоса	0	фиксир.	сек.
Фиксированный параметр	Задержка включения насоса при инициализации	5	фиксир.	сек.

Сброс тревог

Тип сброса активной тревоги насоса отопления и ГВС задан специальным параметром:

Параметр/ Точка	Описание	Значение по умолч.	Диапазон настройки	Ед. измер.
Фиксированный параметр	Сброс: 0 = ручной	0	фиксир.	-

Для сброса тревоги насоса необходимо войти в меню **Сброс тревог** с Домашнего экрана и произвести сброс тревоги соотв. насоса. См. раздел **Сброс Тревог** настоящего Руководства.

Защита от замерзания

Этот параметр имеет очень высокий приоритет. Если температура наружного воздуха опустится ниже заданного значения, то насос включится независимо от значения точки ЛЕТО_ЗИМА. Если вы хотите использовать эту функцию, установите соответствующее значение этого параметра (например, 3 °С).

Параметр/ Точка	Описание	Значение по умолч.	Диапазон настройки	Ед. измер.
NO_OAT_frost_pro	Порог срабатывания защиты от замерзания	-50	+50...-50	°С

Отображаемые параметры Существуют следующие отображаемые параметры:

Сервисное Меню → Точки Данных → Псевдо Аналог:

Параметр/Точка	Описание	По умолч.	Ед. изм.
HO1_НАРАБ	Часов наработки насоса 1 контура отопления	-	ч.
HO2_НАРАБ	Часов наработки насоса 2 контура отопления	-	ч.
НГВС1_НАРАБ	Часов наработки насоса 1 контура ГВС	-	ч.
НГВС2_НАРАБ	Часов наработки насоса 2 контура ГВС	-	ч.

Индикация:

- Количество часов работы насоса 1 после переключения (значение сбрасывается на 0 после периодического переключения устройства)
- Количество часов работы насоса 2 после переключения (значение сбрасывается на 0 после периодического переключения устройства)

ОБЩИЕ ФУНКЦИИ

Инициализация программы контроллера

Пуск инициализирует применение и обеспечивает включение контроллера MVC с задержкой после сбоя питания. Он также обрабатывает сброс по умолчанию.

Особенности

- Функция сброса тревоги
- Импульс автоматического сброса после сбоя питания
- Задержка инициализации после сбоя питания

Описание Функционирования

Импульс автоматического сброса после сбоя питания

После сбоя питания контроллера автоматически генерируется импульс сброса длительностью 60 секунд (фиксированное время).

Параметр/Точка	Описание	По умолч.	Ед. изм.
Фиксированный параметр	Импульс автоматич. сброса после пуска, 1= разрешить, 0=блокировать	1	-

Задержка запуска после инициализации

Этот параметр имеет смысл изменить, если в вашей системе установлено много контроллеров, чтобы рассредоточить во времени процесс запуска каждого из них, после одновременного подачи напряжения питания.

Параметр/Точка	Описание	По умолч.	Ед. изм.
Фиксированный параметр	Задержка запуска после инициализации	10	сек.

Фильтрованная Температура Наружного Воздуха

Значение датчика температуры наружного воздуха фильтруется, чтобы устранить внезапные колебания и, таким образом, обеспечить более стабильную работу системы регулирования.

Особенности

- Инициализация после сбоя питания.
- Фильтрованная температура - выход

Входы / Выходы

Обознач. на схеме	Название Точки	Описание	Комментарии	Исп. устройства
AF	НАРУЖ_ТЕМП	Температура наружного воздуха	Физическая точка	Датч. наружн. воздуха типа NTC - AF20
-	НАРУЖ_Т_ФЛТ	Фильтрованная температура наружного воздуха	Внутреннее вычисл. значение	-

Описание Функционирования

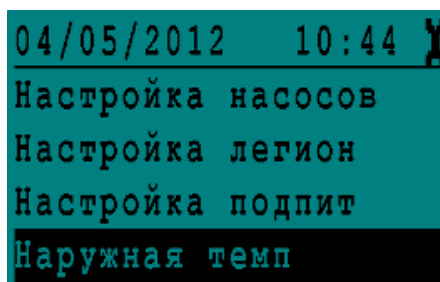
Инициализация после Загрузки, Сбоя Питания или изменения Времени Фильтрации

После сбоя питания запускается расчет фильтрованной температуры наружного воздуха. Во время предопределенного периода расчетная фильтрованная температура наружного воздуха равна реально измеренному значению. По истечении периода начинается расчет усредненных значений. Та же самая процедура инициализации будет активирована снова, если время фильтрации изменилось во время нормальной работы.

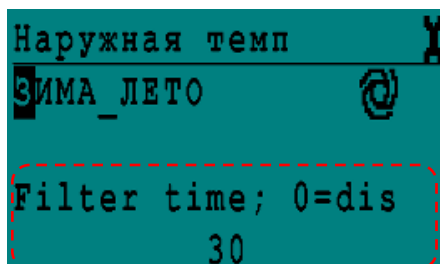
Настройка

Домашний экран → Наружная темп

- Находясь в меню Домашнего экрана, поверните поворотную-нажимную кнопку для выделения **Наружная темп**.



- Нажмите на поворотную-нажимную кнопку.

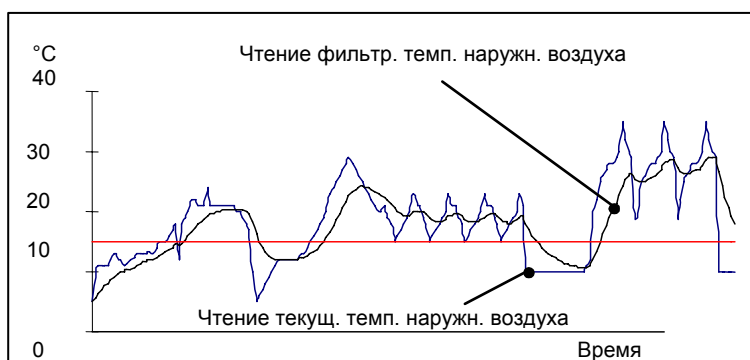


Параметр/ Точка	Описание	Значение по умолч.	Диапазон настройки	Ед. измер.
Filter time	Период времени работы усредняющего фильтра, 0 = disable -фильтрация отменена	30	0...600	мин

Если вы не хотите использовать функцию фильтрации, введите значение Filter time = 0 для отмены функции.

Фильтрованная Температура

Общий принцип заключается в том, чтобы обеспечить фильтрованную температуру, которую датчик температуры наружного воздуха регистрирует в качестве внутренней точки. На следующем рисунке представлен принцип работы сглаживающего эффекта.



Расписания

Подробно процесс настройки Расписаний отражен в Иструкции Пользователя.

Доступно 4 вида расписаний:

- Сегодня,
- Суточное расписание,
- Недельное расписание,
- Годовое расписание.

Расписание «Сегодня»

Расписание «Сегодня» позволяет пользователю произвести мгновенные изменения точек переключения, т.е изменить существующее расписание на ближайшие 24 часа.

Для использования расписания «Сегодня», Точки Данных должны иметь уже заданные значения/состояния и точки переключения.

Изменение расписания на «Сегодня» действует только на протяжении текущего дня. При изменении точки включения, изменения войдут в силу в течение 24 часов после изменения.

Внесенные изменения сохраняются только в течение 24 часов и по достижении точки выключения автоматически удаляются.

Суточное Расписание

Вне зависимости от выбранной схемы применения, перечень базовых суточных расписаний, как правило, состоит их 2-х циклов. Однако при желании имеется возможность создать столько дополнительных суточных программ (DP – Daily Program), сколько требуется.

Два суточных цикла по умолчанию:

- «РАБДЕНЬ» (Рабочий день),
- «ВЫХОДНОЙ» (Выходной день).

Недельное Расписание

Вне зависимости от выбранной схемы применения список будет всегда содержать одни и те же семь элементов – по одному на каждый день недели.

Каждому дню недели присваивается одно из заранее созданных суточных расписаний (РАБДЕНЬ, ВЫХОДНОЙ,

Задавая суточные расписания для отдельных дней недели, Вы эффективно определяете состав типичной недели. Неделя за неделей на протяжении года заданный суточный цикл будет активным в соответствующий день недели.

Пример 1: Одно и то же суточное расписание, а именно «РАБДЕНЬ» может быть задано с Понедельника по Пятницу, а другое суточное расписание, к примеру, «ВЫХОДНОЙ» может быть задано для Субботы и Воскресенья.

Пример 2: Если по какой-либо причине необходимо задать, например, для Четверга другую суточную программу, то ее необходимо сначала создать «DP_1», а затем назначить для четверга

Годовое Расписание

Вне зависимости от выбранной схемы применения данный экран будет всегда содержать только две линии «С:» и «До:» в которые необходимо ввести даты начала и окончания периода, для которого будет действовать заранее созданное суточное расписание.

Расписание для контура Отопления

В применениях, где не используется датчик температуры помещения и таким образом, отсутствует точка данных для комнатной температуры, в суточных расписаниях применяется точка ОТОП_T_СМЕЩ.

ОТОП_T_СМЕЩ – значение этой точки данных определяет относительное параллельное смещение заданного графика отопления.

Значение этой точки может быть как положительным (увеличение расчетной температуры теплоносителя, в случае, если жильцы просят сделать потеплее), так и отрицательной (уменьшение расчетной температуры теплоносителя, в случае, если здание (школа) не используется, например, ночью).

Изменение начения точки данных ОТОП_T_СМЕЩ не влияет на угол наклона уже созданного графика отопления и не влияет на заданные минимальное и максимальное ограничения в контуре отопления, они остаются неизменными.

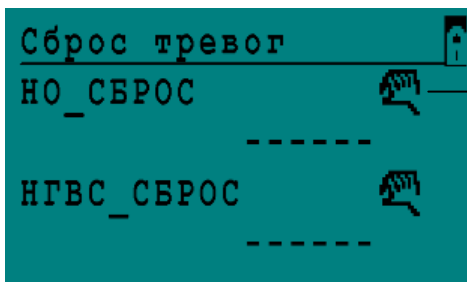
Значение точки ОТОП_T_СМЕЩ в расписании задается в относительных градусах, т.е. на сколько градусов надо увеличить/уменьшить расчетную температуру теплоносителя в контуре отопления.

Сброс Тревог

В разделе «Сброс тревог» возможно произвести ручной сброс после аварийной блокировки насосов отопления и ГВС.

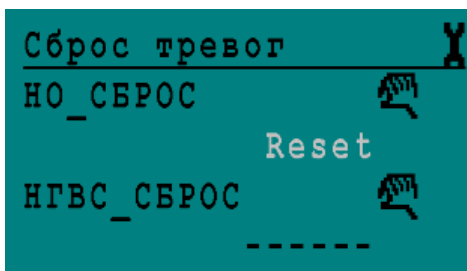
В меню астройки регуляторов можно попасть с Домашнего экрана. Ввода специального кода доступа не требуется.

Переместите курсор путем поворота поворотной-нажимной кнопки на прочерки под соответствующей Точкой и нажмите кнопку. Строчка с прочерками начнет мигать.

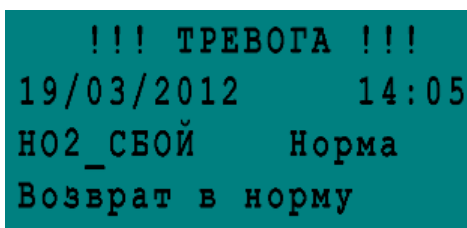


В данном меню «Сброс тревог», символ «рука» (точка в ручном управлении) означает наличие тревоги.

Затем поверните поворотную-нажимную кнопку по часовой стрелке до появления слова «Reset» (Сброс) и нажмите кнопку.

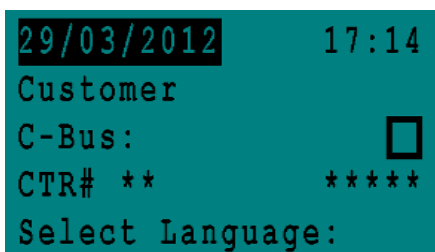


Нажмите на поворотную-нажимную кнопку во время мигания надписи «Reset» (Сброс). Тревога сбросится:



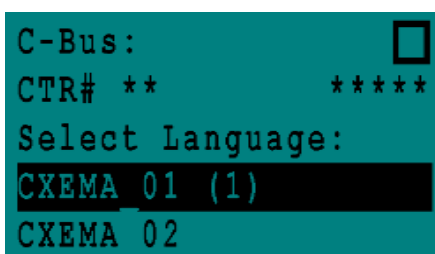
Первое включение

Подача напряжения После подачи напряжения (или нажатия кнопки сброса), вы увидите следующий экран:



```
29/03/2012      17:14
Customer
C-Bus:          
CTR# **        *****
Select Language:
```

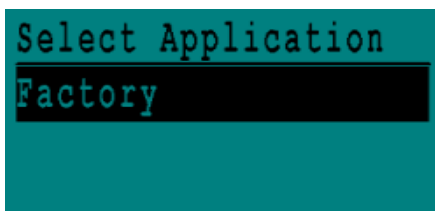
Выбор Схемы Путем поворота поворотной-нажимной кнопки выделите требуемую Схему:



```
C-Bus:          
CTR# **        *****
Select Language:
CXEMA_01 (1)
CXEMA_02
```

Если вы производили сброс контроллера, то последняя загруженная схема, которая была активна в контроллере до сброса, отмечена (1).

Нажатием на поворотную-нажимную кнопку подтвердите выбор приложения. Отобразится следующий экран:



```
Select Application
Factory
```

Factory – приложение с заводскими настройками.

Далее: На следующем экране выберите **Запуск Приложения** и нажмите поворотную-нажимную кнопку.

Последнее загруженное приложение, которое было активно в контроллере до сброса, отмечено звездочкой - *.



```
Select Application
Factory
28/03/12 17:39 *
```

После нажатия на поворотную-нажимную кнопку произойдет загрузка выбранного приложения и отобразится Домашний экран.

ПРИЛОЖЕНИЕ

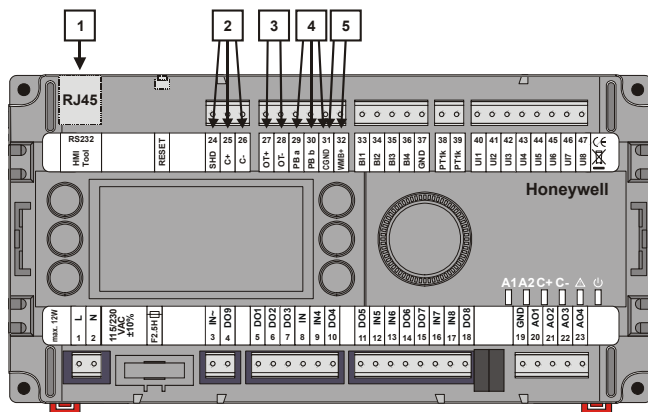
Список Точек Данных

Точка Данных	Описание	Ед. измерения
ГВС_КЛАПАН	Клапан контура ГВС	%
ГВС_ОБ_ТЕМП	Темп. обратного потока ГВС	°С
ГВС_ТЕМП	Темп. Горячей воды	°С
ДАВЛ_МИН	Мин. давление вторич. стороны отопл.	ВКЛ.
НАРУЖ_ТЕМП	Темп. наружного воздуха	°С
НГВС1_ВКЛ	Насос 1 контура ГВС	ВКЛ.
НГВС2_ВКЛ	Насос 2 контура ГВС	ВКЛ.
НГВС_ПЕРЕПАД	Перепад давления на насосах ГВС	ВКЛ.
НО1_ВКЛ	Насос 1 контура Отопления	ВКЛ.
НО2_ВКЛ	Насос 2 контура Отопления	ВКЛ.
НО_ПЕРЕПАД	Перепад давления на Насосах Отопл.	ВКЛ.
ОТОП_КЛАПАН	Клапан контура Отопления	%
ОТОП_Т_ОБР	Темп. обратного потока Отопления	°С
ОТОП_ТЕМП	Темп. Отопления	°С
ПОДПИТ_КЛАП	Клапан Подпитки	ВКЛ.
ПОДПИТ_НАСОС	Насос Подпитки	ВКЛ.
ПРОНИКН	Проникновение в помещение	ВЫКЛ.
ПРОТЕЧКА	Протечка воды	ВЫКЛ.
EXECUTING_STOPPED	Аварийный останов	Норма
ГВС_УСТАВКА	Уставка темп. Горячей воды	°С
ЕСТЬ_ТРЕВОГА	Тревога в контроллере	Тревога
ЗИМА_ЛЕТО	Сезонное отключение контура отопления	Зима
ЛЕГИОН_ВКЛ	Активация защита от легионелы	ВКЛ.
ЛЕГИОН_УСТ	Уставка защиты от легионелы	°С
НГВС1_НАРАБ	Наработка насоса 1 контура ГВС	Нг
НГВС1_СБОЙ	Сбой насоса 1 контура ГВС	Тревога
НГВС2_НАРАБ	Наработка насоса 2 контура ГВС	Нг
НГВС2_СБОЙ	Сбой насоса 2 контура ГВС	Тревога
НГВС_РАБОТА	Разрешение работы насоса ГВС	Разрешено
НГВС_РЕЖИМ	Режим работы насоса ГВС	-
НГВС_СБРОС	Сброс тревоги насоса ГВС	Reset
НГВС_ТРЕВОГА	Тревога насоса ГВС	Тревога
НГВС_ТРЕН	Тренировка насоса ГВС	Разрешено
НО1_НАРАБ	Наработка насоса 1 контура Отопления	Нг
НО1_СБОЙ	Сбой насоса 1 контура Отопления	Тревога
НО2_НАРАБ	Наработка насоса 2 контура Отопления	Нг
НО2_СБОЙ	Сбой насоса 2 контура Отопления	Тревога

НО_РАБОТА	Разрешение работы насоса Отопления	Разрешено
НО_РЕЖИМ	Режим работы насоса Отопления	-
НО_СБРОС	Сброс тревоги насоса Отопления	Reset
НО_ТРЕВОГА	Тревога насоса Отопления	Тревога
НО_ТРЕН	Тренировка насоса Отопления	Норма
ОВ_Т_РАСЧ	Расчетная темп. обратного потока	°С
ОВ_Т_СМЕЩ	Смещение темп. обратного потока	°С
ОВ_ТЧК1	Точка 1: максимальная температура Обратной Воды	°С
НВ_ОВ_ТЧК1	Точка 1: Температура Наружного Воздуха для максимальной температуры Обратной Воды	°С
ОВ_ТЧК2	Точка 2: минимальная температура Обратной Воды	°С
НВ_ОВ_ТЧК2	Точка 2: Температура Наружного Воздуха для минимальной температуры Обратной Воды	°С
ОТОП_Т_РАСЧ	Расчетная темп. Отопления	°С
ОТОП_Т_СМЕЩ	Смещение расчетной темп. Отопления	°С
ОТ_ТЧК1	Точка 1: максимальная температура Отопления	°С
НВ_ОТ_ТЧК1	Точка 1: Температура Наружного Воздуха для максимальной температуры Отопления	°С
ОТ_ТЧК2	Точка 2: минимальная температура Отопления	°С
НВ_ОТ_ТЧК2	Точка 2: Температура Наружного Воздуха для минимальной температуры Отопления	°С
ПОДП_УПР_ТАЙМ	Управление контуром Подпитки по Таймеру	ВКЛ.
ПОДПИТ_АВАР	Авария контура Подпитки	Тревога
РЕЖ_РЕГ_ГВС	Режим стерегущего регулятора по ГВС	Стерег
РЕЖ_РЕГ_ОТОПЛ	Режим стерегущего регулятора по Отоплению	Стерег

КОММУНИКАЦИЯ

Подключение полевых шин



- 1 Разъем RJ45
- 2 Подключение C-Bus / ModBus
- 3 Подключение OpenTherm™
- 4 Подключение Panel Bus / ModBus
- 5 Подключение Sylk Bus

Рис. 3. Подключение полевых шин

C-Bus

Контроллер MVC можно подключить к другим контроллерам в сети через шину C-Bus.

Клеммы 24 - 26 зарезервированы для подключения к шине C-Bus:

Терминал 25: C+

Терминал 26: C-

Терминал 24: экран

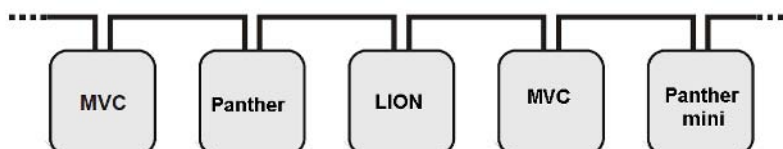
Скорость передачи данных по C-Bus до 76.8 Kbaud.

Топология

По шине C-Bus возможно подключить до 30 шт. C-Bus устройств (например, контроллеров) в единую сеть и соединить ее с ПК. Необходимо индивидуальное подключение каждого контроллера к C-Bus (открытое кольцо).

ПРИМ.: Подключение типа «звезда» не рекомендуется, в связи с повышенным риском возникновения помех.

In addition to MVC Controllers, other C-Bus controllers can also be connected.



C-Bus топология

Типы кабелей

Тип кабеля	описание	рекомендации
J-Y-(ST)Y 2 x 2 x 0.8	экранированный, витая пара	Europe, внутри щита
A-Y-(ST)Y 2 x 2 x 0.8	экранированный, витая пара	Europe, вне щита
Belden 9842	витая пара	Europe

Таблица типы C-Bus кабелей

Подключение MVC-80 по C-Bus

com. rate (Kbaud)	Длина шины (метров)	Кол-во контроллеров MVC-80	term. switch setting of other controllers	Необходимость терминатора
9.6	≤ 1200	≤ 30	all set to "9.6k"	none
> 9.6	≤ 400	≤ 30	all set to "9.6k"	none
> 9.6	400...1200	< 10	at bus end: "76k end;" at bus middle: "76k mid"	at bus end: 120 Ω; at bus middle: none
> 9.6	400...1200	≥ 10	at bus end: "76k mid" and 120 Ω at bus middle: "76k mid"	at bus end: 120 Ω; at bus middle: none

Таблица 5. MVC-80xxx C-Bus connection dependencies

ВАЖНО: В зависимости от конфигурации системы может быть необходима установка терминирующего резистора на шину C-Bus.

МОНТАЖ

Общая информация

Указания по технике безопасности

- При всех работах (инсталляция, монтаж, пуск) должны соблюдаться все указания производителя и особенно указания, приведенные в данной инструкции по монтажу.
- Только авторизованному и обученному персоналу разрешается устанавливать и производить эл. соединения контроллера MVC.
- Если производятся изменения на контроллере кем-то другим, кроме производителя, то гарантия на функционирование и безопасность утрачивается.
- Обеспечить, чтобы местные нормы и правила всегда соблюдались, например, нормы VDE 0800 и VDE 0100.
- Применять только принадлежности, поставляемые и сертифицированные Honeywell.
- Перед началом инсталляции отключить систему от электропитания. Для этого удалить клеммную колодку А или установить дополнительный выключатель на DIN-рейке возле контроллера. См. следующее указание и примечание.



ВНИМАНИЕ!

Перед началом инсталляции отключите напряжение питания от контроллера. Подключите напряжение питания только после завершения инсталляции.

ВАЖНО!

В соответствии с требованиями ЕС устройства для напряжений в диапазоне от 50 до 1000 В пер. тока или от 75 до 1500 В пост. тока, которые не имеют сетевого шнура и штепсельной вилки или другого средства разъединения от питания, для которых зазор между разомкнутыми контактами составляет не менее 3 мм для всех контактов, должны иметь средства разъединения, встроенные в стационарную электропроводку.

Кабельная проводка

Прокладка кабелей

Все сигнальные кабели (входы/выходы, низковольтное напряжение) представляют собой кабели для передачи данных по VDE 0100, VDE 0800 и местным правилам и поэтому должны прокладываться отдельно от кабелей сетевого напряжения.

В случае применения неэкранированного кабеля соблюдать минимальное расстояние 100 мм до сетевого напряжения. В случае экранированного кабеля соблюдать минимальное расстояние 10 мм.

ВАЖНО!

Избегайте объединения кабелей датчиков.

Экранирование

Экранирование кабелей датчиков и приводов с малыми напряжениями не является необходимым, если соблюдаются общие правила прокладки кабелей (см. "Прокладка кабелей"). При невозможности соблюдения данных правил, необходимо применять экранированные кабели. Экранированный кабель должен быть заземлен (см. следующий рисунок).

Экраны кабелей ввода-вывода, подсоединенные к периферийным устройствам, таким как датчики и приводы, должны заземляться только на стороне распределительного шкафа.

Длина кабелей

Терминал / Интерфейс	Функция	Макс. длина
RS232	Подклбчение к ПК	20 м
C+, C-, SHD	C-BUS	1200 м
	Modbus (для Modbus, экранированный кабель обязателен)	40 м
OT+, OT-	OpenTherm™	30 м
PBa, PBb, CGND	Panel Bus / Modbus (для Modbus, экранированный кабель обязателен)	40 м
WMB+, CGND	Sylk Bus	67 м
BI	Бинарные входы	400 м
UI	Универсальные входы	400 м
AO1...4	Аналоговые выходы, 0...10 V	400 м
DO1...8	Релейные выходы	400 м
Примечание: Макс. диаметр кабеля (включая изоляцию) = 9 мм!		

Клеммники

Контроллер MVC-80xxx поставляется без клеммников; пользователь имеет возможность выбрать тип клеммников. Предлагается 2 типа:

MVC-80-TPU – клеммники с подпружиненными терминалами

MVC-80-TSC – клеммники с винтовыми терминалами

Спецификация клеммников

	однопильный провод H05(07) V-K	многожильный провод H05(07) V-K	многожильный провод с обжимом (без пластикового воротника)	длина зачистки кабеля
MVC-80-TPU	0.2 ... 1.50 мм ²	0.2 ... 1.50 мм ²	0.2 ... 1.50 мм ²	10.0 + 1.0 мм
MVC-80-TSC	0.2 ... 2.50 мм ²	0.2 ... 2.50 мм ²	0.2 ... 2.50 мм ²	7.0 + 1.0 мм

Входы / Выходы Контроллера

Входы для Датчиков

Контроллер MVC80 оборудован 10 входами для подключения датчиков:

- 8 универсальных входов для датчиков различных типов (зависит от применения);
- 2 входа только для датчиков температуры PT1000-1,2 / NI100TK5000.

Спецификация универсальных входов

8 универсальных входов поддерживают различные типы датчиков

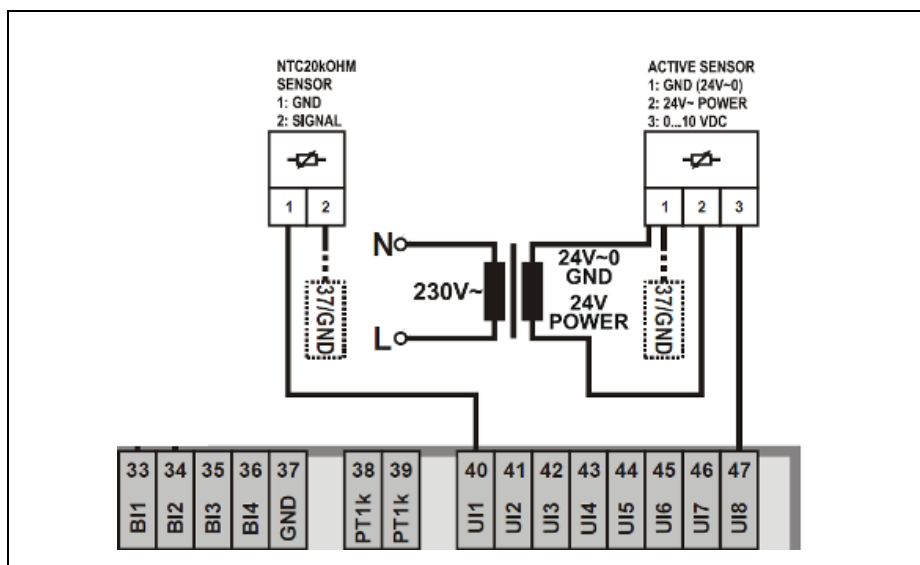
критерий	значение
вход по напряжению	"Linear Graph" (0-10 VDC с нагрузочным резистором) <ul style="list-style-type: none"> • 0...10 VDC без нагрузочного резистора • 2...10 VDC без нагрузочного резистора
вход по току	<ul style="list-style-type: none"> • (0...20 mA или 4...20 mA): требуется внешнее сопротивление 499-Ом • 0...20 mA without pull-up • 4...20 mA without pull-up
поддерживаемые типы датчиков	<ul style="list-style-type: none"> • NTC20kΩ (-50...+150 °C; по умолчанию) • NTC10kΩ (-30...+100 °C) с потерей точности • Медленный бинарный вход (статич. сухой контакт)
разрешение	12-бит разрешение
точность	±75 mV (0 ... 10 V)
защита	от короткого замыкания, 24 VAC

Спецификация входов для датчиков PT1000-1,2 / NI100TK5000

критерий	значение
Поддерживаемые типы датчиков	<ul style="list-style-type: none"> • PT1000-1 (-50...+150 °C) • PT1000-2 (0...+400 °C) • NI100TK5000 (-30...+130 °C)
разрешение	12-бит разрешение
точность	±75 mV (0 ... 10 V)
защита	от короткого замыкания, 24 VAC

Пример подключения датчика температуры

Подключение датчика температуры NTC20кОм и Активного датчика 0...10V=.

**Бинарные Входы**

Контроллер MVC80 оборудован 4 бинарными входами. По умолчанию все они сконфигурированы как статический вход типа «сухой контакт».

Спецификация Бинарного Входа

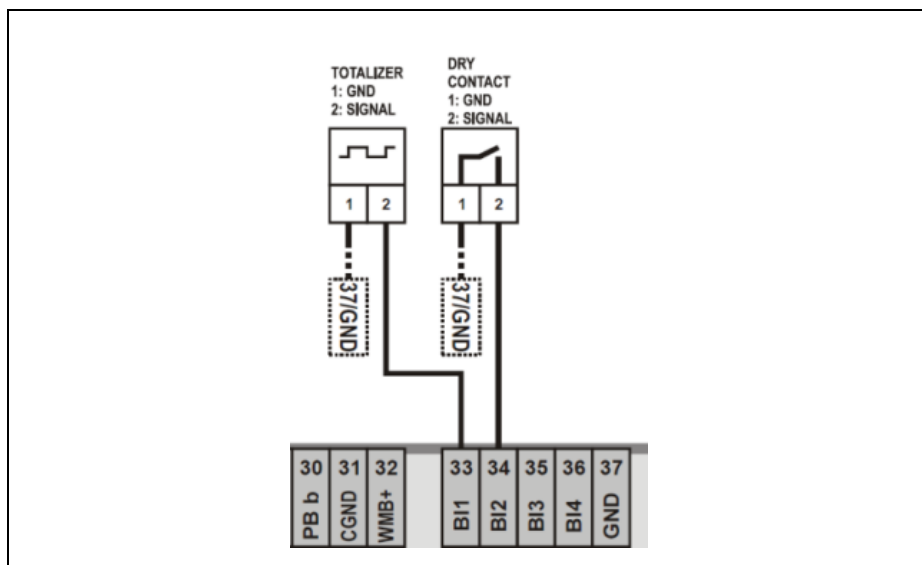
критерий	значение
Тип входа	Статический сухой контакт (по умолчанию) или счетчик с открытым коллектором
Сила тока (вход замкнут)	2 мА
Напряжение открытого контакта	20...28 VDC
Защита	от короткого замыкания, 24 VAC

Спецификация Сухого контакта

Бинарные входы MVC80-xxx являются статическими сухими контактами по умолчанию. Сигнал должен быть стабилен, по крайней мере, в течение 100 мс. Эта опция сухого контакта снижает усилия по электрическим подключениям, т.к. нет необходимости распределять напряжение для сигнала.

Контакт открыт	$\geq 3000 \Omega$ (20 ... 28 VDC на терминал бинарного входа)
Контакт закрыт	$\leq 500 \Omega$ (ток короткого замыкания: 1.6 ... 2.0 mA)

Пример подключения Бинарного Входа



Дискретные Выходы

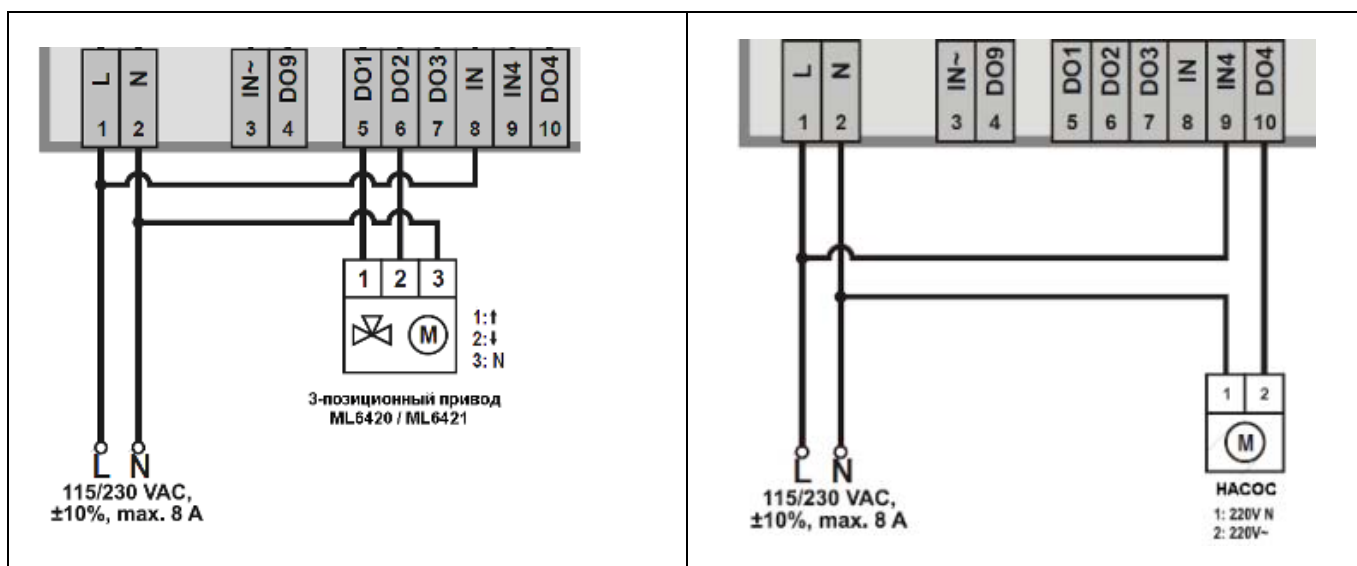
Контроллер MVC80 оборудован 8 дискретными выходами, которые используются для управления насосами и 3-позиционными приводами.

Спецификация Дискретных Выходов

Реле	Макс. напряжение	Мин. напряжение	Сила тока (inductive)
DO1...3	230 Vac	5 Vdc	max. 3 A (0.3 A)
DO4	230 Vac	24 Vdc	max. 10 A (10 A)
DO5...8	230 Vac	5 Vdc	max. 3 A (0.3 A)

ПРИМ.: Общая максимальная нагрузка на все реле = 14 А

Пример подключения Дискретного Выхода



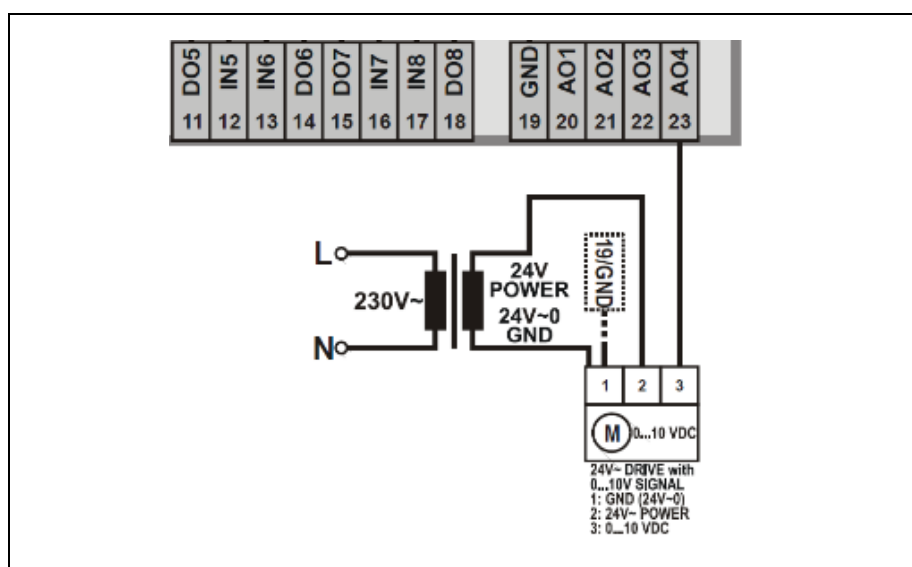
Аналоговые Выходы

Контроллер MVC80 оборудован 4 аналоговыми выходами.

Спецификация Аналоговых Выходов

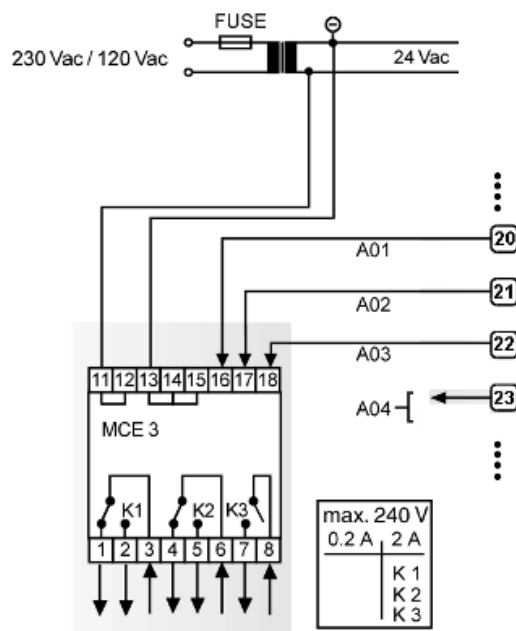
критерий	значение
Тип выхода	напряжение
Макс. Диапазн выхода	0 ... 11 VDC (± 1 mA) (по умолчанию)
range with failure detection	2 ... 11 VDC (± 1 mA)
Мин. разрешение	8-бит
Мин. точность	± 150 mV
Подключение MCD3	поддерживается
Мак. длина кабеля	400 метров
Сечение кабеля	≥ 0.5 мм ²
Макс. колебания	25 mV
Защита	От короткого замыкания, 24 VAC

Пример подключения Аналогового Выхода



Пример подключения MCE3

Аналоговый выход может быть использован как бинарный выход.
Для преобразования аналогового сигнала в релейный необходим конвертер MCE3.

**MCE 3:**

Клемма 16 управляет замыкающим контактом K3.

Клемма 17 управляет перекидным контактом K2.

Клемма 18 управляет перекидным контактом K1.

Габаритные размеры

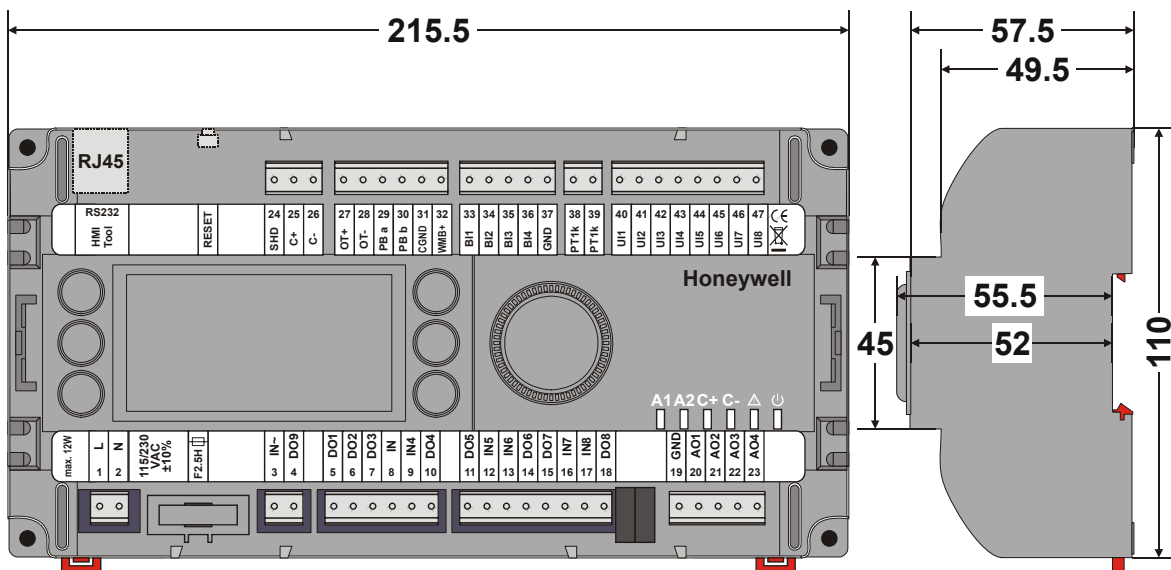


Рис. 4. Размеры контроллера MVC без дополнительных панелей (в мм.)

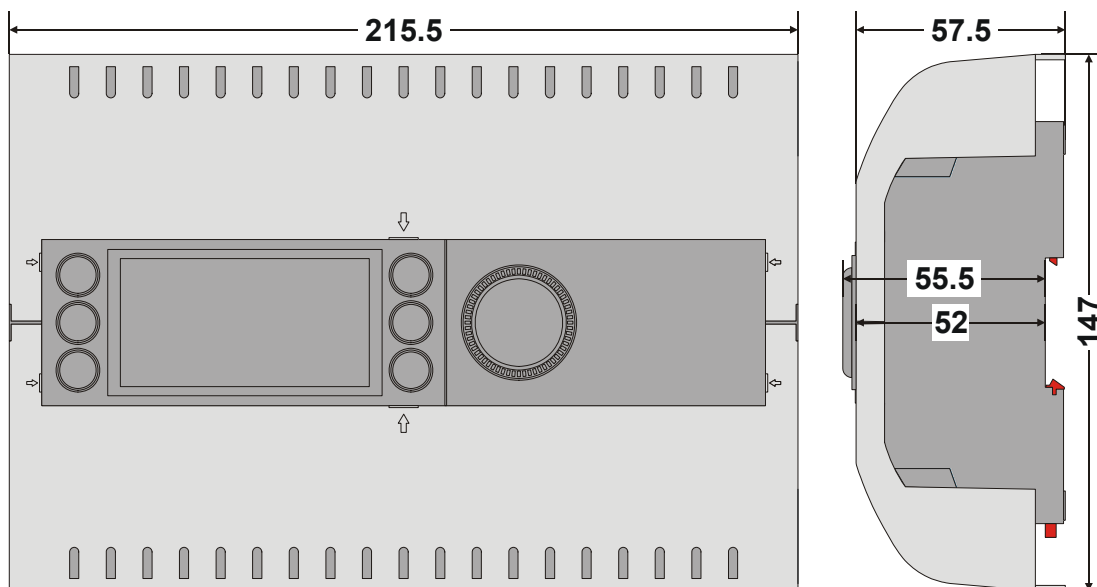


Рис. 5. Размеры контроллера MVC с дополнительными панелями (в мм.)

Honeywell

ЗАО «Хоневелл»

Направление Тепловой Автоматики

121059, г. Москва, Киевская ул., д.7

☎ : (495) 797-99-13, 796-98-00

☎ : (495) 796-98-92

ec@honeywell.ru

www.honeywell-EC.ru

Произведено в соответствии с **DIN EN ISO 9001/14001**