

ОБЩАЯ ИНФОРМАЦИЯ

Электромагнитные клапаны, представленные в данном каталоге, могут быть использованы с широким рядом жидкостей и газов в любых отраслях промышленности.

Качество используемых коррозионностойких материалов, точность изготовления деталей, ответственная сборка и строгий, полный выходной контроль гарантируют длительную и безотказную работу.

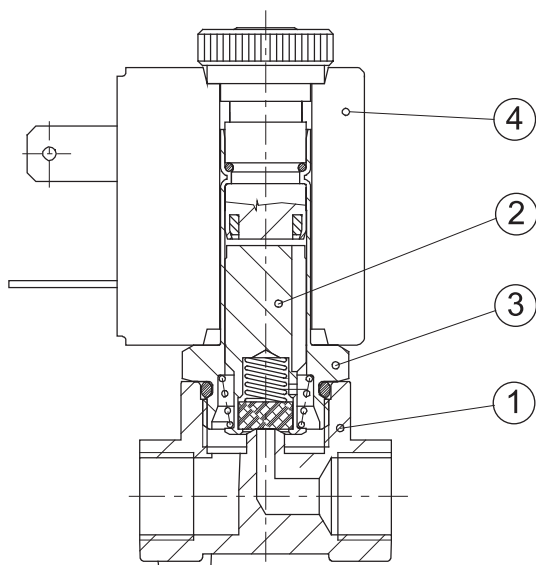
В дополнение к стандартным моделям, мы можем предложить другие исполнения для решения специфических проблем управления потоком жидкости или газа.

В данный каталог включены наиболее популярные модели. При возникновении каких-либо вопросов обращайтесь в наш офис в Москве. Мы сможем помочь в решении Ваших проблем.

НАЗНАЧЕНИЕ И УСТРОЙСТВО

Данные электромагнитные клапаны предназначены для контроля потока рабочего тела (жидкости или газа), находящегося под давлением.

Их действие основано на открытии или закрытии проходного отверстия в клапанной паре при помощи прямого действия на плунжер магнитного поля от электромагнитной катушки или путем усиления за счет мембраны и потока рабочего тела.



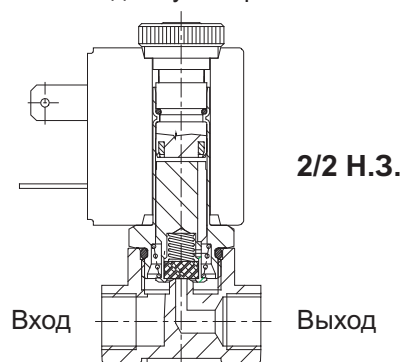
Основными элементами клапана являются:

1. Корпус клапана с присоединительными отверстиями для входа/выхода потока и седлом в клапанной паре;
2. Плунжер (якорь) электромагнита, который скользит внутри арматурной трубки и оснащен уплотнением;
3. Арматурная трубка с сердечником для установки электромагнитной катушки;
4. Электромагнитная катушка, предназначенная для создания управляющего магнитного поля.

ОСНОВНЫЕ ТИПЫ КЛАПАНОВ ПО ПРИНЦИПУ РАБОТЫ

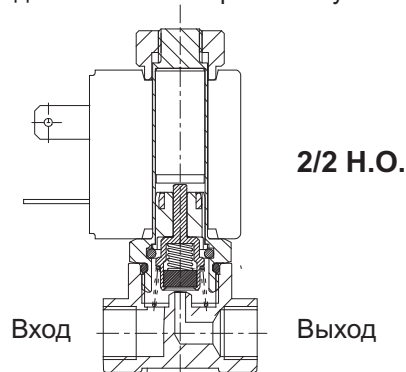
2-х линейный клапан прямого действия имеет корпус с входным и выходным присоединительными отверстиями и бывает нормально закрытым или нормально открытым.

В случае **нормально закрытого клапана (2/2 Н.З.)** поток рабочего тела удерживается уплотнением в клапанной паре, так как плунжер прижат к седлу пружиной. При подаче напряжения на электромагнитную катушку плунжер приподнимается и поток направляется к выходному отверстию клапана.

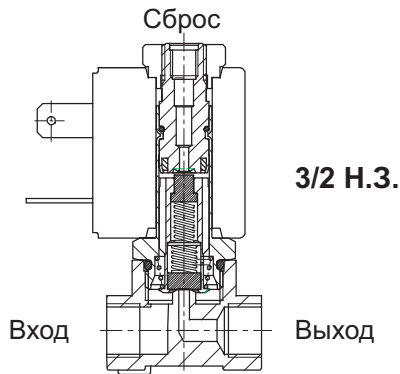


В случае **нормально открытого клапана (2/2 Н.О.)** поток рабочего тела направляется к выходному отверстию клапана, так как плунжер отжат от седла пружиной. При подаче напряжения на электромагнитную катушку плунжер прижимается к седлу и поток перекрывается.

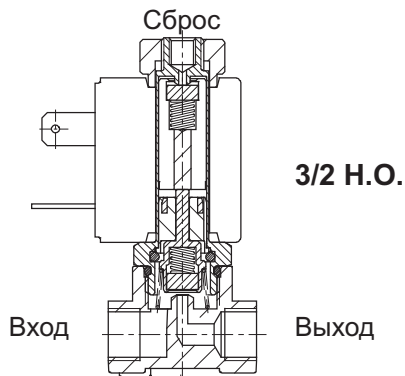
Переключение в обоих случаях зависит только от наличия или отсутствия магнитного поля катушки, поэтому клапаны этих типов могут работать даже при избыточном давлении потока равным нулю.



3-х линейный клапан прямого действия имеет корпус с входным и выходным присоединительными отверстиями, арматурную трубку с третьим присоединительным отверстием («сброс») в её сердечнике и бывает нормально закрытым и нормально открытым. В случае нормально закрытого клапана (3/2 Н.З.) поток рабочего тела удерживается уплотнением в клапанной паре, так как плунжер прижат к седлу пружиной. При этом рабочее тело из выходной магистрали отводится через «сброс» в арматурной трубке. При подаче напряжения на электромагнитную катушку плунжер приподнимается и поток направляется к выходному отверстию клапана, а «сброс» перекрывается.

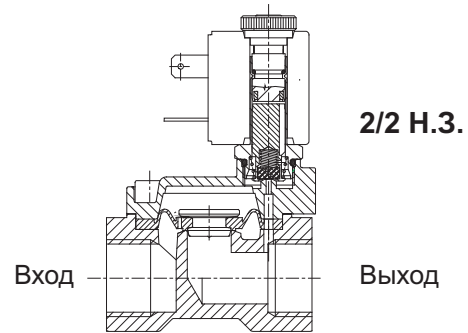


В случае **нормально открытого клапана (3/2 Н.О.)** поток рабочего тела направляется к выходному отверстию клапана, так как плунжер отжат от седла пружиной, при этом «сброс» перекрыт. При подаче напряжения на электромагнитную катушку плунжер прижимается к седлу и поток перекрывается, а рабочее тело из выходной магистрали отводится через открывшийся «сброс» в арматурной трубке. Переключение в обоих случаях зависит только от наличия или отсутствия магнитного поля катушки, поэтому клапаны этих типов могут работать даже при избыточном давлении потока равным нулю.

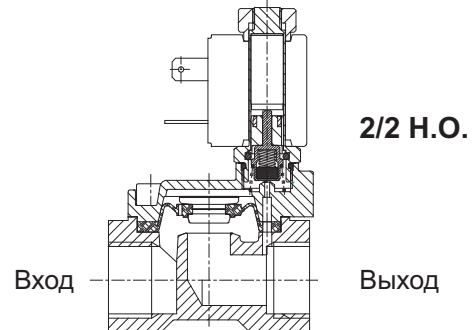


2-х линейный клапан с сервоусилением. При увеличении проходного сечения клапанной пары и высоком статическом давлении рабочего потока требуется приложить значительные силы к уплотнению клапанной пары. Такие силы создаются за счет перепада давления в клапанной паре при помощи управляющего действия электромагнитного клапана.

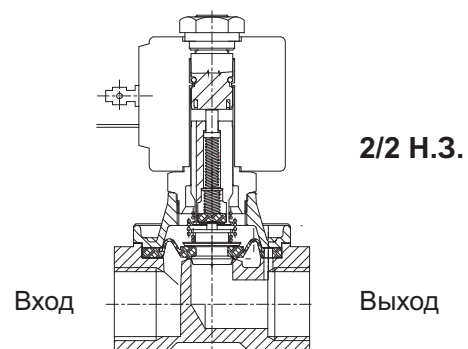
Нормально закрытый клапан (2/2 Н.З.) имеет корпус с входным и выходным отверстиями, основной клапан в виде мембраны или поршня и управляющий («пилотный») клапан. При отсутствии напряжения на катушке часть рабочего тела проходит через маленькое отверстие в мембране в надмембранную полость и прижимает уплотнение основного клапана к седлу. При подаче напряжения на катушку плунжер пилотного клапана приподнимается и рабочее тело из надмембранной полости сбрасывается в выходную магистраль, так как отверстие в мембране меньше чем отверстие в пилотном клапане. Благодаря этому, основной клапан открывается. Для нормальной работы клапана этого типа между его входом и выходом должен быть определенный перепад давления (не ниже минимальной величины и не выше максимальной). В противном случае расход через клапан будет недостаточен или клапан не откроется.



Нормально открытый клапан (2/2 Н.О.) имеет корпус с входным и выходным отверстиями, основной клапан в виде мембраны или поршня и управляющий («пилотный») клапан. При отсутствии напряжения на катушке часть рабочего тела, которая проходит через маленькое отверстие в мембране в надмембранную полость, сбрасывается в выходную магистраль через отверстие в нормально открытом пилотном клапане. Мембрана остается в приподнятом положении, так как отверстие в мембране меньше чем отверстие в пилотном клапане. При подаче напряжения на катушку пилотный клапан закрывается и рабочее тело из надмембранной полости перестает сбрасываться в выходную магистраль, что приводит к опусканию мембраны. Благодаря этому основной клапан закрывается. Для нормальной работы клапана этого типа между его входом и выходом должен быть определенный перепад давления (не ниже минимальной величины и не выше максимальной). В противном случае клапан не работает.



Нормально закрытый клапан с принудительно поднимаемой мембраной (2/2 Н.З.) типа 108 имеет корпус с входным и выходным отверстиями, основной клапан в виде мембраны и управляющий («пилотный») клапан. В этой модели плунжер пилотного клапана посредством пружины дополнительно соединен с мембраной. Такая конструкция позволяет частично открыть основной клапан даже при отсутствии перепада давления между входом и выходом.



СОВМЕСТИМОСТЬ МАТЕРИАЛОВ КЛАПАНА С РАЗЛИЧНЫМИ ЖИДКОСТЯМИ И ГАЗАМИ

Ниже приведенная таблица содержит информацию о безопасных сочетаниях наиболее распространенных жидкостей и газов с конструкционными и уплотнительными материалами деталей клапанов. Для подтверждения возможности использовать коррозионно-активное рабочее тело, необходимо точно знать его химический состав и рабочую температуру.

Рабочее тело	Латунь	Нержав.сталь	NBR	EPDM	FPM	PTFE
Этилацетат	C	C	-	-	-	C
Ацетилен	C	C	-	C	C	C
Уксус	C	C	-	C	-	C
Ацетон	C	C	-	C	-	C
Жесткая вода	C	C	C	C	C	C
Горячая вода <75°C	C	C	C	C	C	C
Горячая вода и пар <140°C	C	C	-	C	-	C
Вода с гликолем	C	C	-	-	C	C
Де-ионизированная вода	-	C	C	C	C	C
Дистиллированная вода	-	C	C	C	C	C
Перекись водорода	-	C	-	-	C	C
Мыльная вода	C	C	C	-	C	C
Жидкий диоксид углерода (CO ₂)	-	C	-	-	-	C
Сухой углекислый газ (CO ₂)	C	C	C	C	C	C
Аргон	C	C	-	C	C	C
Азот	C	C	C	C	C	C
Бензин	C	C	-	-	C	C
Бензол	C	C	-	-	-	C
Бутан	C	C	-	-	C	C
Хлороформ	C	C	-	-	-	C
Этилхлорид	C	C	C	C	C	C
Метилхлорид	C	C	-	-	C	C
Гелий	C	C	C	-	C	C
Гептан	C	C	C	-	C	C
Гексан	C	C	C	-	C	C
Этан	C	C	C	-	C	C
Этанол (этиловый спирт)	C	C	-	-	-	C
Формальдегид	C	C	C	C	C	C
Фреон	C	C	-	-	-	C
Природный газ	C	C	C	-	C	C
Мазут	C	C	C	-	C	C
Глицерин	C	C	C	-	C	C
Этиленгликоль	C	C	C	C	C	C
Водород	C	C	-	-	C	C
Изобутан	C	C	C	-	C	C
Изопентан	C	C	C	-	C	C
Метан	C	C	C	-	C	C
Метанол (метиловый спирт)	C	C	-	C	-	C
Кальция монооксид	C	C	C	C	C	C
Неон	C	C	C	-	C	C
Нитробензол	C	C	-	-	-	C
Нефть	C	C	C	-	C	C
Кислород	C	C	C	-	C	C
Пентан	C	C	C	C	C	C
Пропан	C	C	C	-	C	C
Дисульфид углерода	C	C	-	-	-	C
Толуол	C	C	-	-	C	C
Трихлорэтилен сухой	C	C	-	-	C	C
Ксилол	-	C	-	-	C	C

Знаком "С" отмечена совместимость

Знаком "-" отмечена несовместимость

МАТЕРИАЛЫ УПЛОТНЕНИЙ

Обозначение	Торговые марки	Основные характеристики	Типичное применение
NBR (Акрилрил-нитрил-бутадиен)	BUNA PERBUNAN ELAPRIM JSR-N	Синтетический эластомер с отличными механическими и температурными свойствами. Хорошая стойкость в минеральных маслах. Плохая сопротивляемость действию озона и его производных	Вода (до +70°C), воздух (до +90°C), минеральные масла и их производные, углеводороды, метан, этан, пропан, бутан, керосин, бензин и пр.
EPDM (Этилен-пропилендиен)	BUNA DUTRAL NORDEL	Синтетический сополимер этилена и пропилена. Хорошая стойкость к горячей воде и перегретому пару (до +140°C). Пригоден для работы с гидравлическими жидкостями на безфосфатной основе. Не пригоден для работы с продуктами на минеральной основе (нефть, масло, жиры, керосин, бензин и т.д.)	Горячая вода и перегретый пар. Моющие средства. Щелочные растворы. Синтетические гидравлические жидкости. Поляризованные растворители
FPM (Фтороуглеводород)	VITON TECNOFLON FLUOREL	Синтетический эластомер, получаемый из фторпропилена. Отличная стойкость к высокой температуре. Великолепная сопротивляемость к действию озона, кислорода, минеральных масел, синтетических гидравлических жидкостей, бензину, углеводородов и многих других химических веществ. Не пригоден для работы с перегретым паром	В соответствии с основными характеристиками при температуре до +130°C
PTFE (Фторопласт)	TEFLON	Термопластичный материал; может быть с минеральной смолой в качестве наполнителя. Великолепная стойкость к различным веществам и высокой температуре	В соответствии с основными характеристиками при температуре до +160°C

ВРЕМЯ ПЕРЕКЛЮЧЕНИЯ КЛАПАНА

Под временем переключения клапана понимается интервал времени между моментом включения (отключения) электрического тока через катушку и моментом, когда давление в выходной магистрали достигнет 50% от его максимального значения.

Пример схемы для измерения времени переключения:



Время переключения клапана T_r зависит от типа клапана, вида рабочего тела (жидкость, газ), давления потока и его вязкости, рода электрического тока (постоянный или переменный).

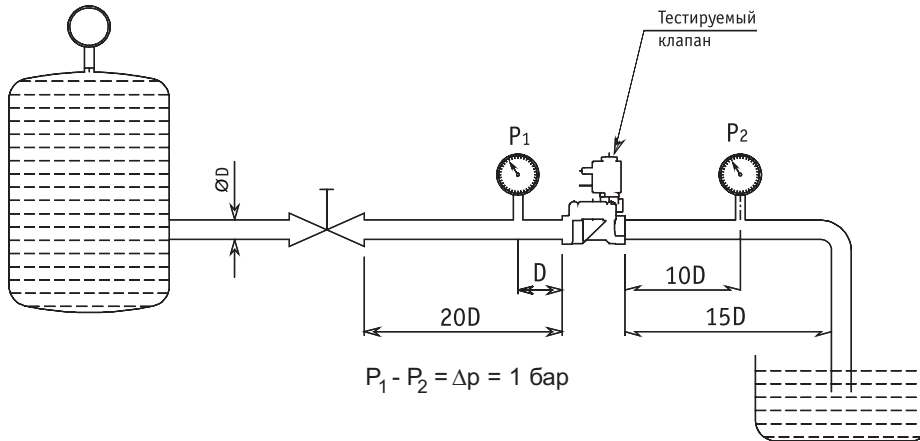
Тип клапана	Время T_r , мс (воздух при P=6 бар)		Примечание
	открытие	закрытие	
2/2 и 3/2 Н.З. клапан прямого действия	8	25	Для жидкости +50%...+350% в зависимости от вязкости
2/2 и 3/2 Н.О. клапан прямого действия	25	8	Для жидкости +50%...+350% в зависимости от вязкости
Н.З. клапан с сервоусилением G3/8" — G1/2"	30	50	Для жидкости +50%...+350% в зависимости от вязкости
G3/4" — G1"	50	70	
Н.О. клапан с сервоусилением G3/8" — G1/2"	50	70	Для жидкости +50%...+350% в зависимости от вязкости
G3/4" — G1"	30	50	
Клапан с сервоусилением G1"1/4 - G2"	Время регулируется		

РАСХОД ПОТОКА ЧЕРЕЗ КЛАПАН

Для каждого клапана указан коэффициент расхода K_V , с помощью которого можно определить расход жидкости или газа через клапан для выбранных значений перепада давления на клапане, плотности потока и температуры.

Этот коэффициент определен экспериментальным путем по стандарту VDE 2173 и численно равен расходу воды через клапан при перепаде давления 1 бар (температура от 5°C до 40°C).

Схема определения K_V



K_V — коэффициент расхода

Q , м³/ч — расход

Q_n , нм³/ч — нормальный расход (20°C, атм. давление)

P_1 , бар — давление на входе ($P_{\text{манометра}} + 1$)

P_2 , бар — давление на выходе ($P_{\text{манометра}} + 1$)

Δp , бар — перепад давления (разность давлений между входом и выходом)

ρ , кг/дм³ — плотность, (для воды при 4°C, $\rho = 1$)

ρ_n , кг/дм³ — плотность газа при атмосферном давлении

G , кг/ч — массовый расход (для водяного пара)

t , °C — температура потока на входе в клапан

V_1 , м³/кг — удельный объем на входе в клапан

V_2 , м³/кг — удельный объем на выходе из клапана при давлении P_2 и температуре t

$$\text{Жидкость: } Q = K_V \sqrt{\frac{\Delta p}{\rho}}$$

$$\text{Газ: } \Delta p = \Delta p < \frac{P_1}{2} \quad Q_n = 514 \times K_V \sqrt{\frac{\Delta p \times P_2}{\rho_n \times (273+t)}}$$

$$\Delta p = \Delta p > \frac{P_1}{2} \quad Q_n = 257 \times K_V \frac{P_1}{\sqrt{\rho_n \times (273+t)}}$$

$$\text{Воздух: } \Delta p = \Delta p < \frac{P_1}{2} \quad Q_n = 26 \times K_V \sqrt{\Delta p \times P_2}$$

$$\Delta p = \Delta p > \frac{P_1}{2} \quad Q_n = K_V \times P_1 \times 13$$

$$\text{Водяной пар: } \Delta p = \Delta p < \frac{P_1}{2} \quad G = 31.6 \times K_V \sqrt{\frac{\Delta p}{V_2}}$$

$$\Delta p = \Delta p > \frac{P_1}{2} \quad G = 31.6 \times K_V \sqrt{\frac{P_1}{V_1}}$$



ИНСТРУКЦИЯ ПО МОНТАЖУ И ЭКСПЛУАТАЦИИ

1. Меры предосторожности перед монтажом

- Убедитесь, что тип клапана подходит для Ваших условий эксплуатации. Не превышайте эксплуатационные параметры, предусмотренные для клапана.
- Убедитесь, что направление потока жидкости соответствует маркировке на корпусе клапана.
- Проверьте чистоту подводящих трубопроводов и, при необходимости, установите дополнительные фильтры.
- При монтаже клапана соблюдайте осторожность, чтобы посторонние частицы не попали внутрь клапана (уплотнительные пасты, фум-лента и т.д.), так как это приведет к засорению управляющих каналов и отверстий.
- При монтаже клапана усилие прикладывайте только к корпусу клапана. Запрещается прилагать какое-либо усилие к арматурной трубке и катушке.
- Клапан может работать в любом положении. Однако, для предотвращения возможного засорения арматурной трубки рекомендуется располагать клапан катушкой вверх над горизонтально проходящей трубой с потоком.
- При монтаже гибкими трубками для крепления клапана использовать монтажные отверстия в корпусе (клапаны с присоединением 1/8" и 1/4").

2. Меры предосторожности перед электрическим подключением

- Убедитесь, что электрические параметры катушки соответствуют Вашей линии управления.
- При использовании постоянного тока соблюдение полярности не требуется за исключением случаев использования двустабильных клапанов.
- Для обеспечения охлаждения катушки располагайте клапан в вентилируемом пространстве и вдали от других источников тепла.
- Работа клапана одновременно при максимально допустимых температурах потока и окружающего воздуха приводит к высокой температуре катушки, что может привести к ожогам.
- Гайка фиксации катушки должна быть затянута моментом не более 1,5 Нм.

3. Обслуживание

- Запчасти поставляются ко всем клапанам.
- Катушка может быть заменена непосредственно на подключенном к системе клапане.
- Перед демонтажем или разборкой клапана убедитесь, что давление и напряжения отсутствуют.
- Если клапан нуждается в очистке, будьте аккуратны с уплотнительными кромками и поверхностями для предотвращения каких-либо повреждений.
- Плунжер должен легко и свободно перемещаться внутри арматурной трубки. Если перемещение затруднено, то замените вышедшие из строя детали.
- Уплотнения должны быть заменены если набухли или надорваны.
- При сборке корпуса и арматурной трубки момент затяжки должен быть не более:

Нормально открытые клапаны	Нормально закрытые клапаны
Ключ 16 мм → 2,5 Нм	Ключ 11 мм → 1,5 Нм
Ключ 22 мм → 3,0 Нм	Ключ 16 мм → 2,5 Нм
Ключ 16 мм → 2,5 Нм	Ключ 22 мм → 3,0 Нм (трубка из латуни)
	Ключ 22 мм → 8,0 Нм (трубка из стали)

- В клапане с сервоусилением отверстие в мембране должно быть чистым. Также проверьте, чтобы материал мембраны не затвердел или разбух, а уплотнительные поверхности не были изношены и она сама имела правильную геометрическую форму. При необходимости замените её.

4. Срок службы

- Клапаны прямого действия в зависимости от перепада давления, частоты срабатывания и агрессивного воздействия потока на уплотнения имеют ресурс порядка 5 — 20 млн. циклов.
- Клапаны с сервоусилением в зависимости от перепада давления, частоты срабатывания и агрессивного воздействия потока на уплотнения имеют ресурс порядка 0,5 — 2 млн. циклов (ограничен ресурсом мембраны).